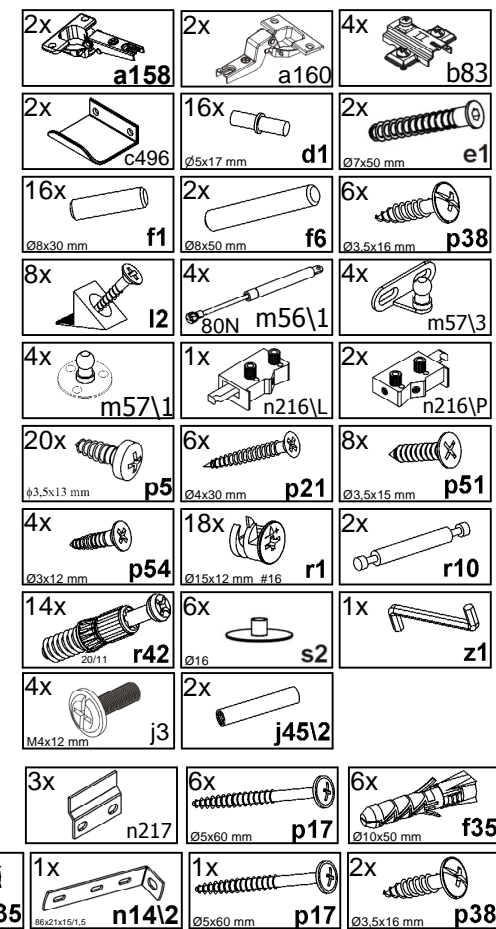
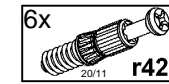
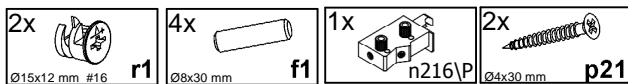
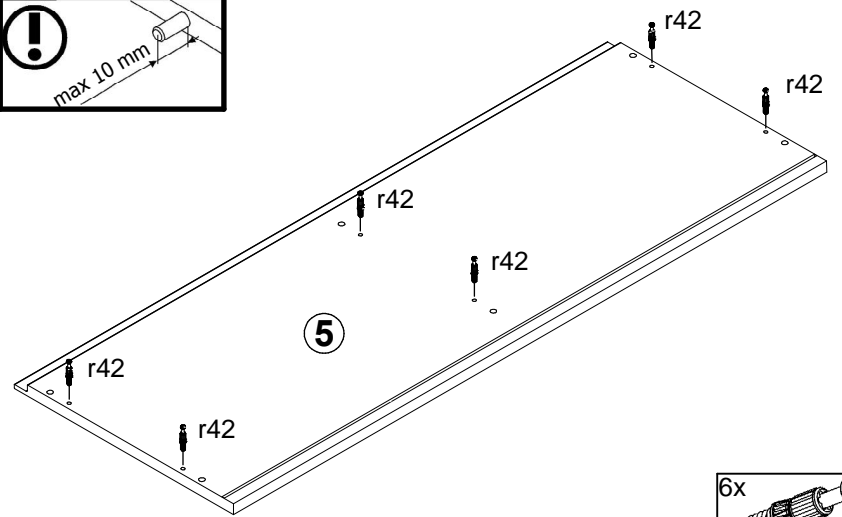
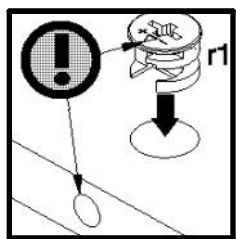
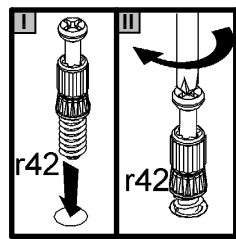
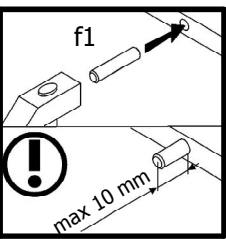
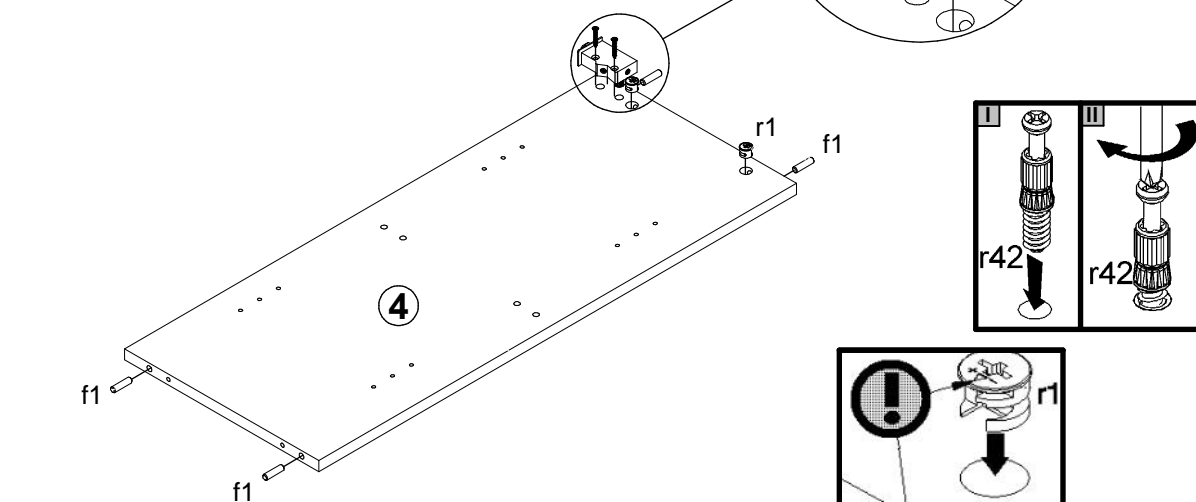
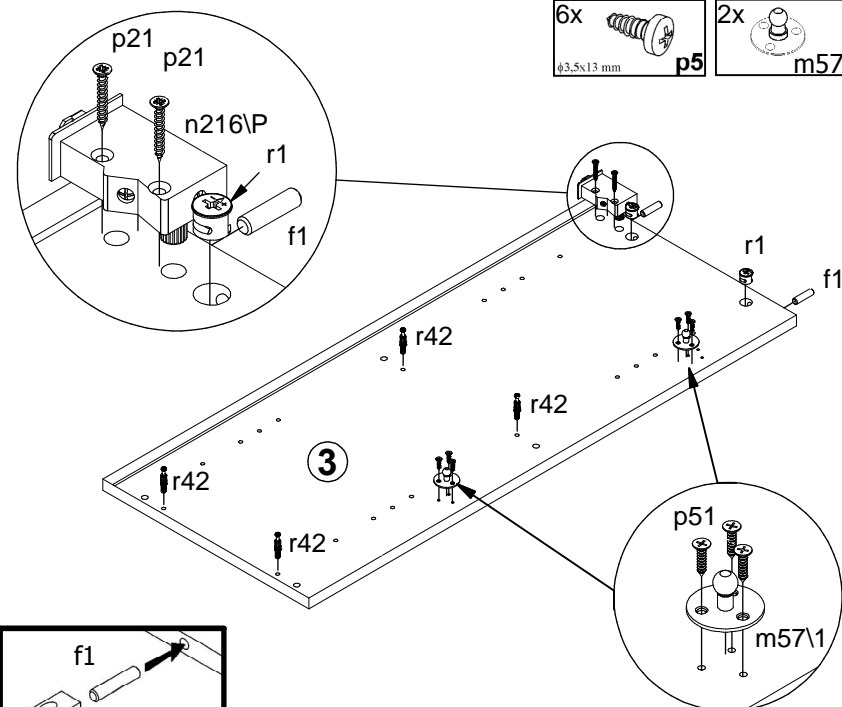
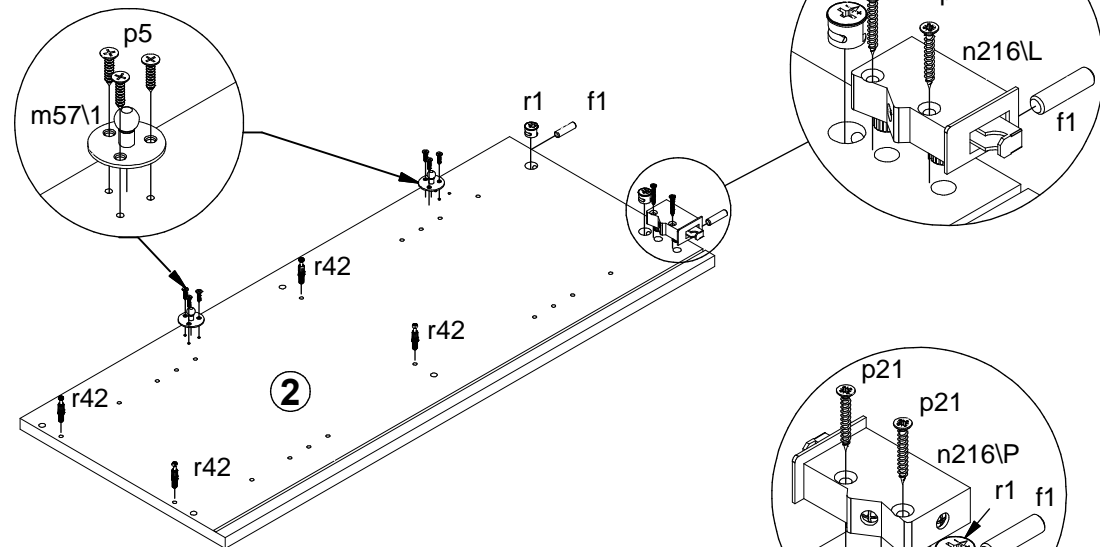
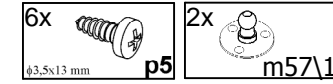
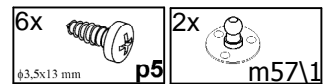
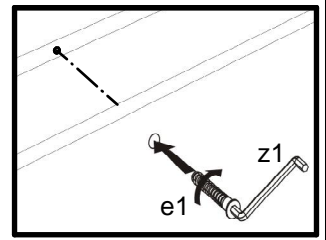
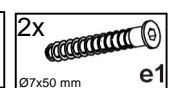
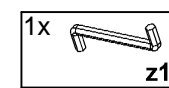
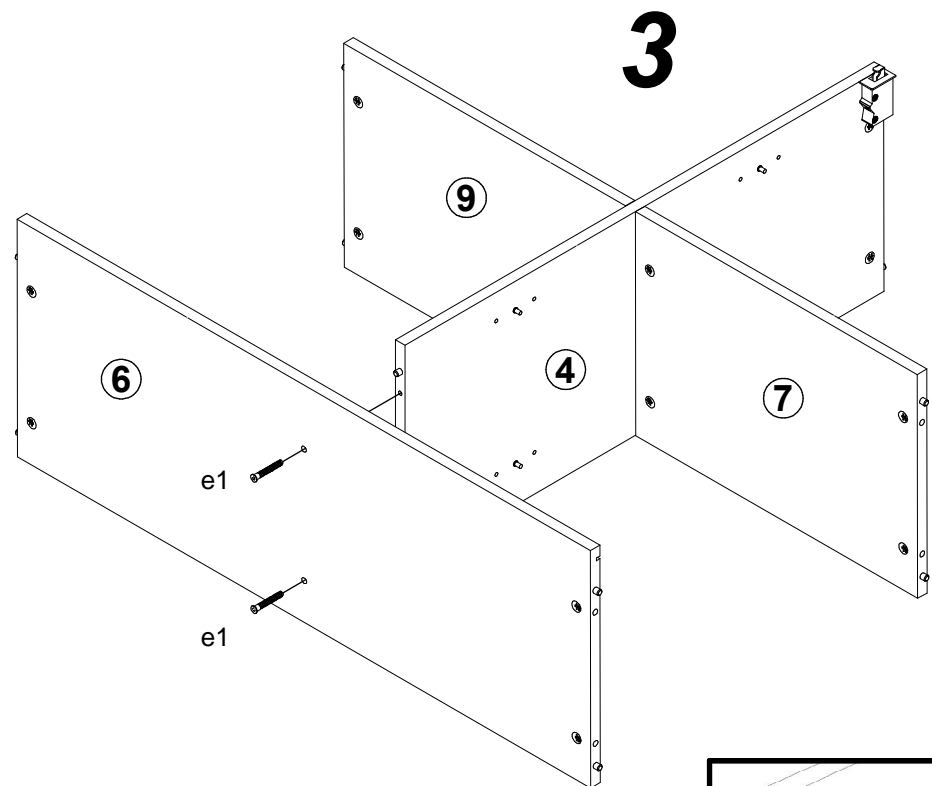
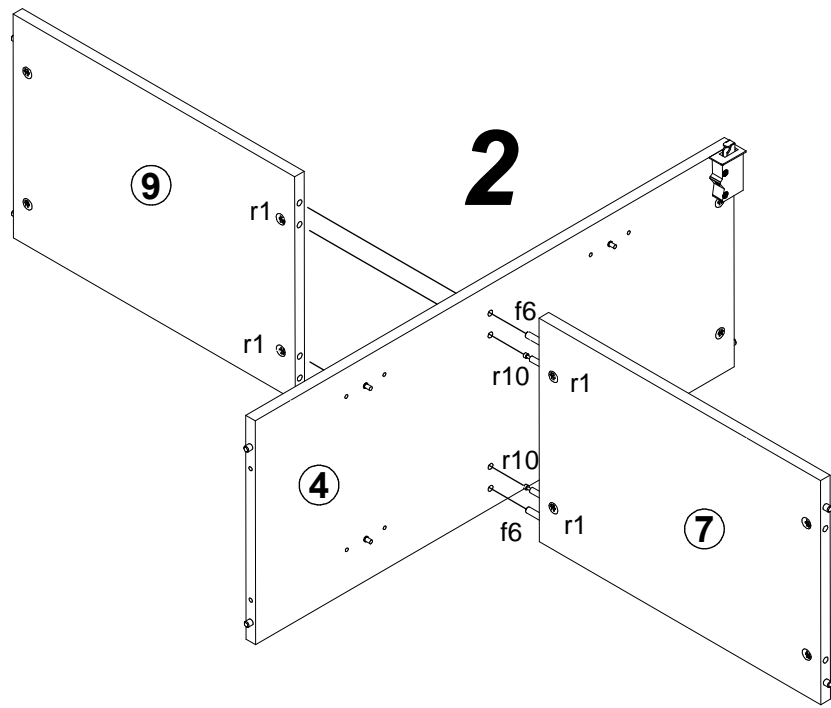
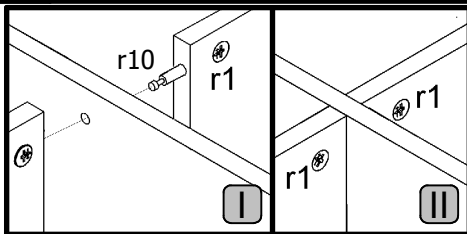
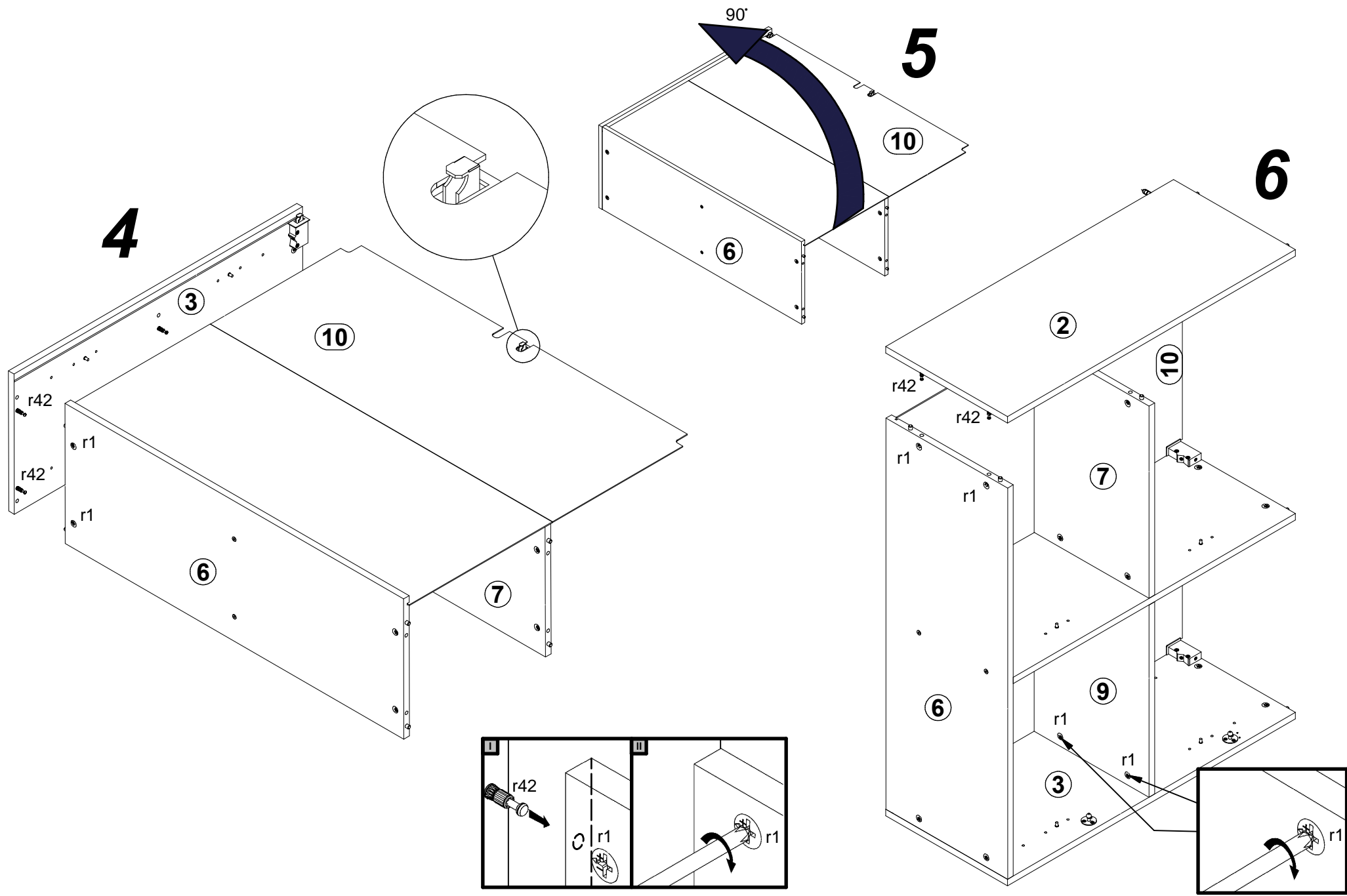


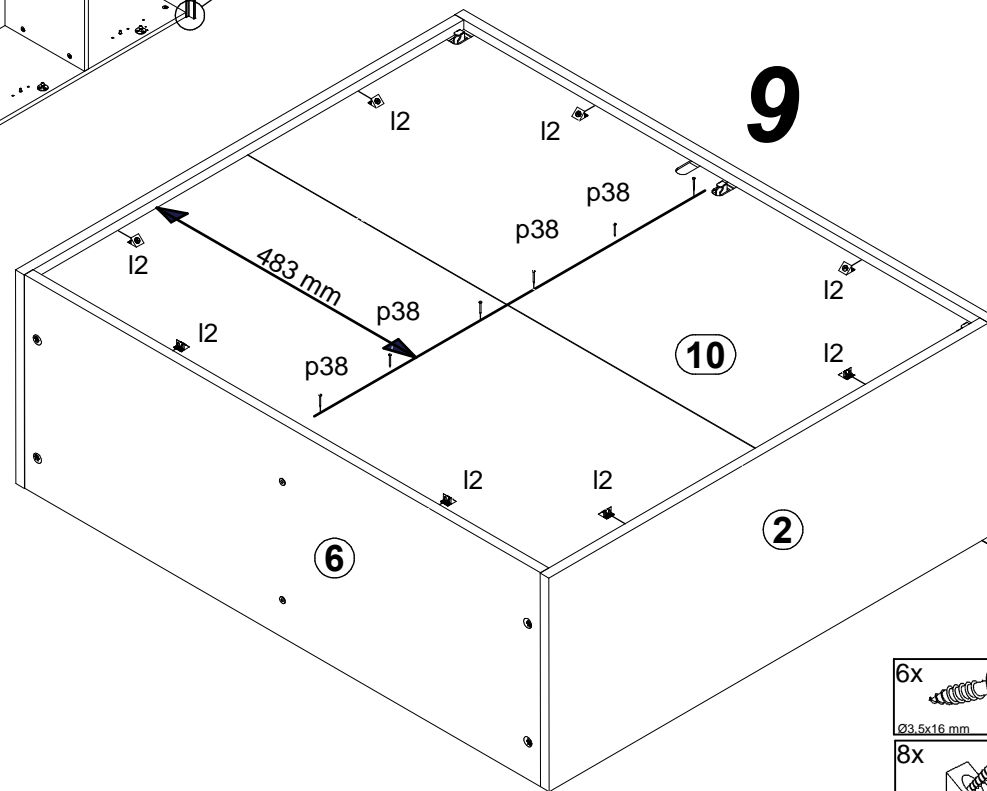
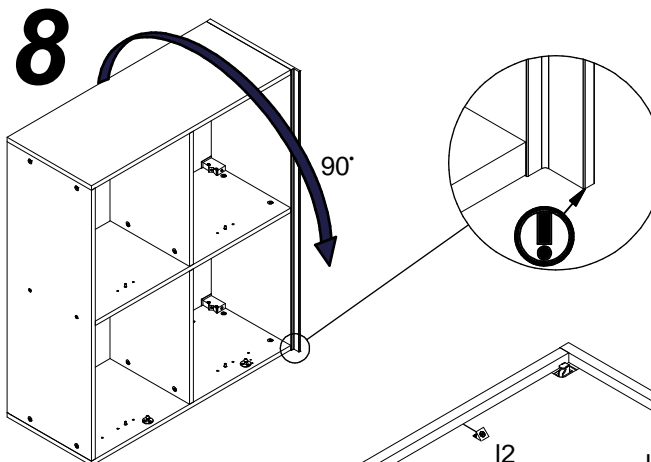
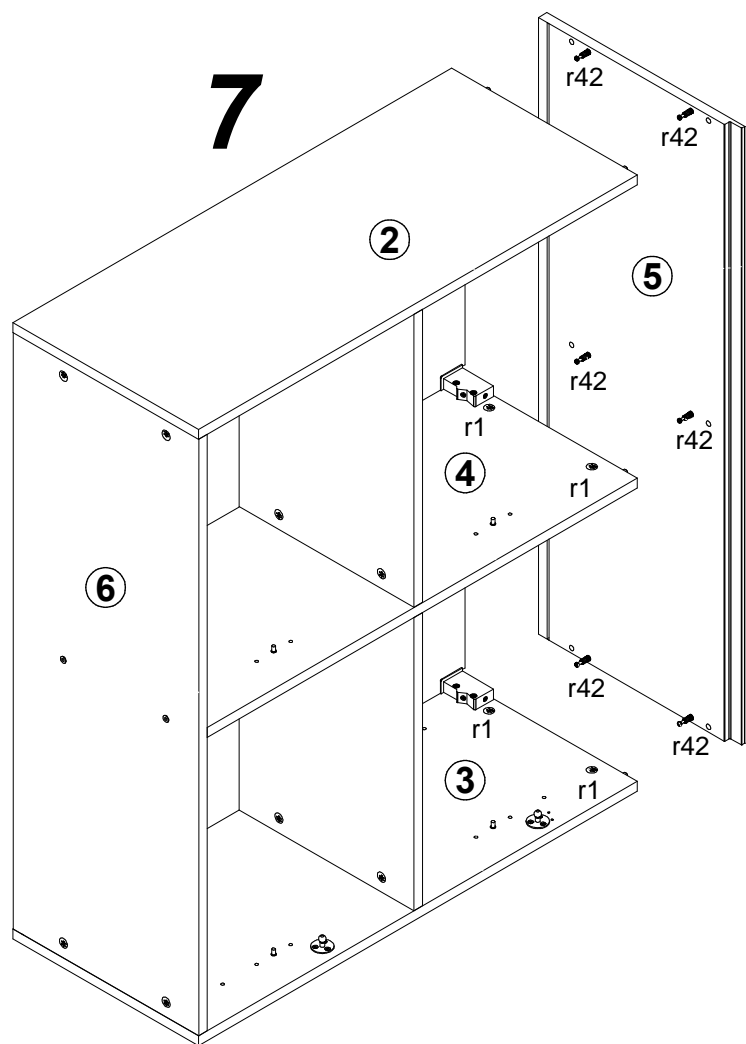
A	B	C1	C2	C3	D
1	M245-0003	412	996	16	2/2
2	M245-1003	824	347	16	1/2
3	M245-1004	824	347	16	1/2
4	M245-1005	807,5	327	16	1/2
5	M245-2002	1000	370	16	1/2
6	M245-3007	967	347	16	1/2
7	M245-3008	475	327	16	1/2
8	M245-3009	475	290	16	1/2
9	M245-3010	475	327	16	1/2
10	M245-9302	817	977	2	2/2





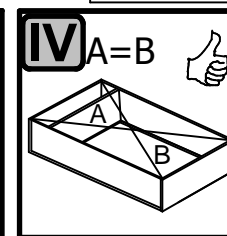
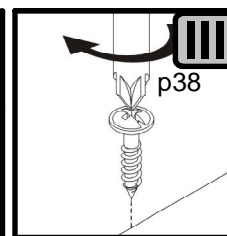
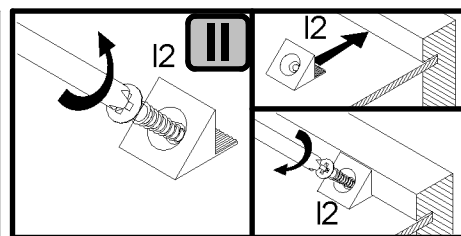
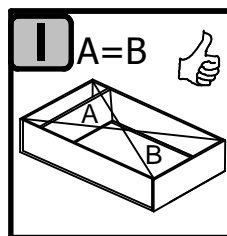
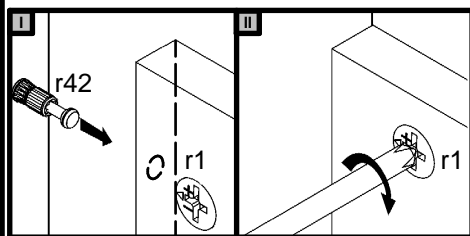




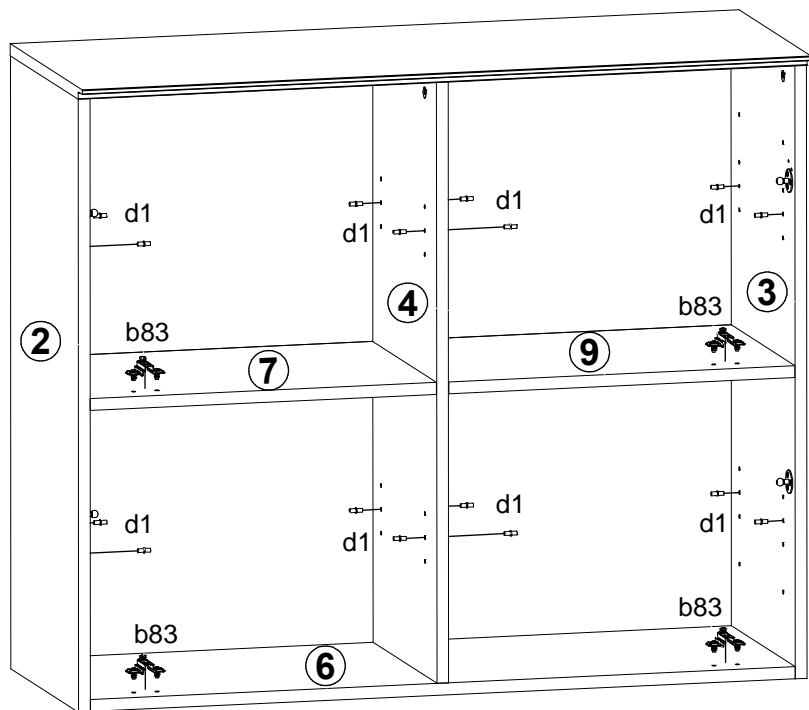




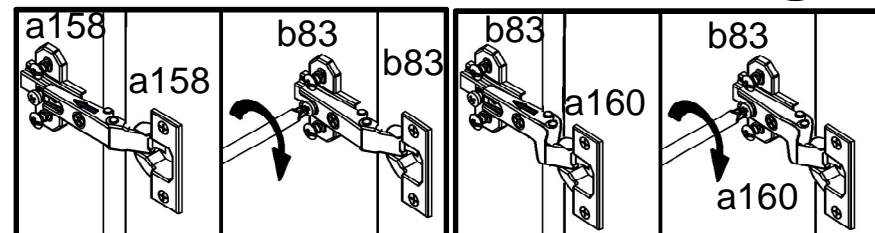
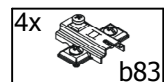
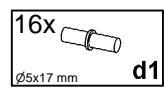
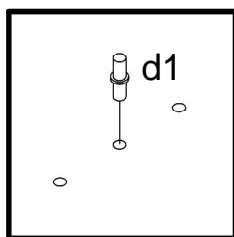
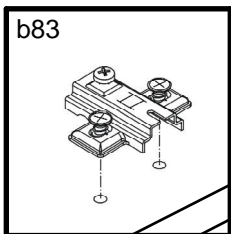
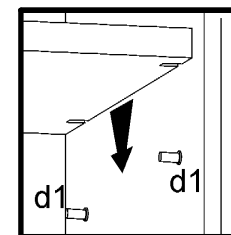
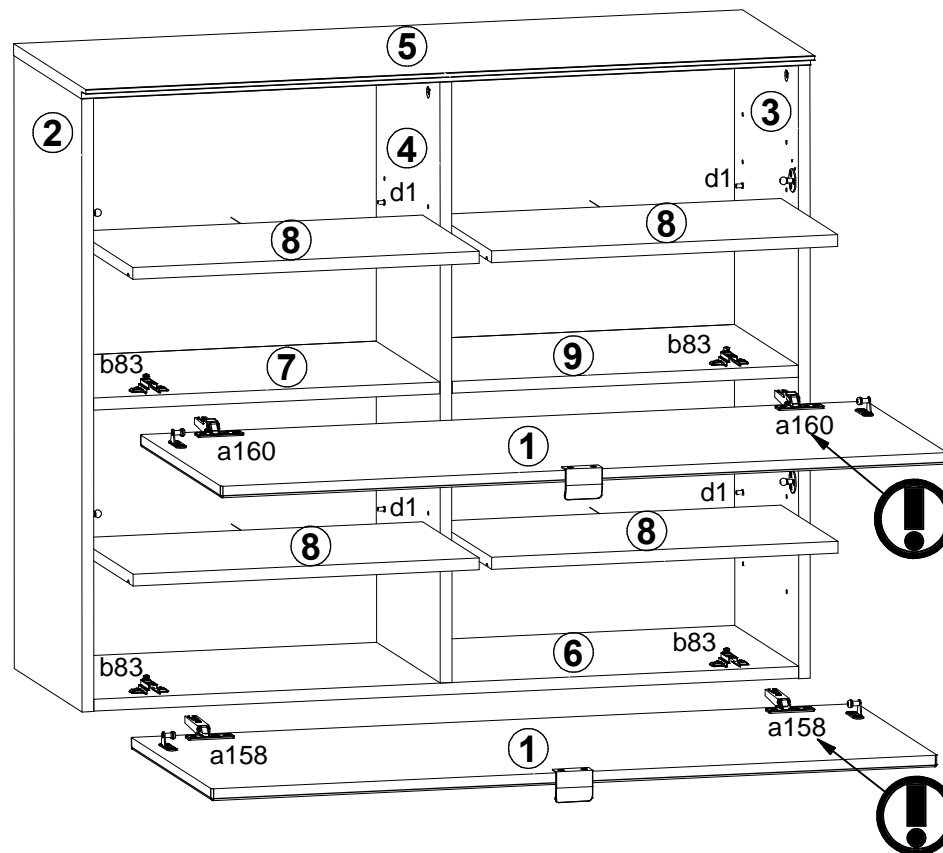
- 6x  p38
Ø3,5x16 mm
- 8x  l2



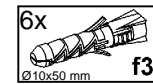
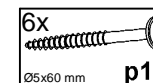
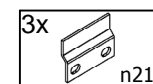
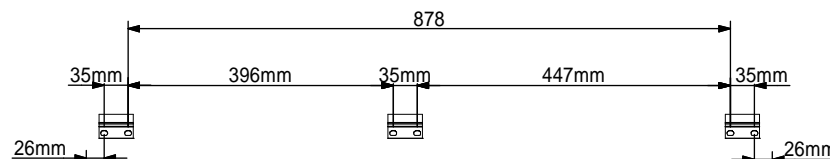
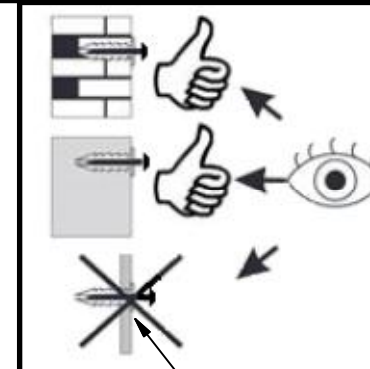
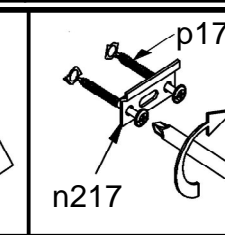
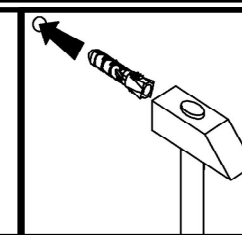
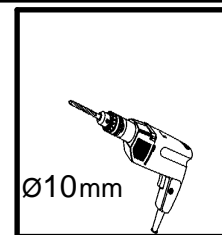
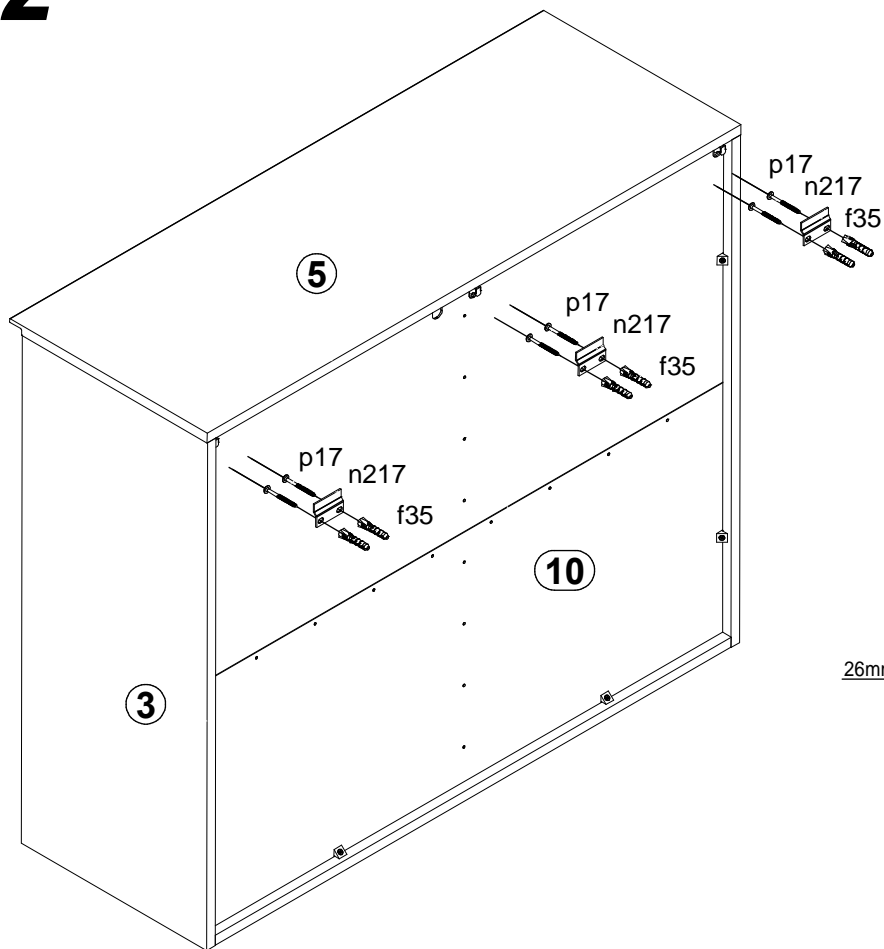
10

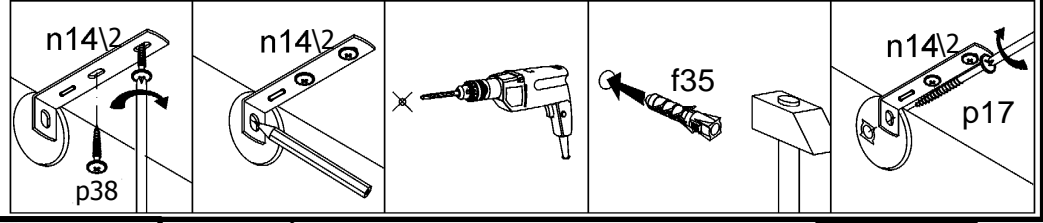


11

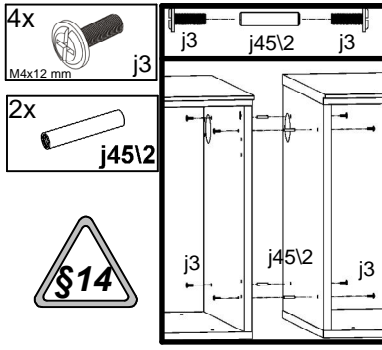
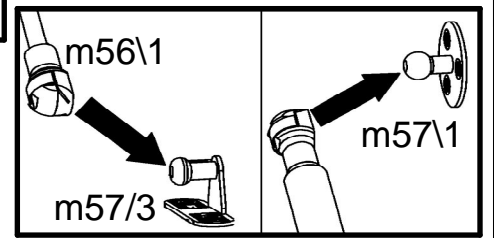
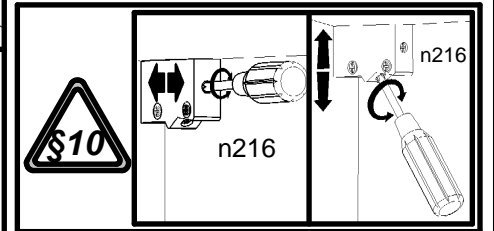
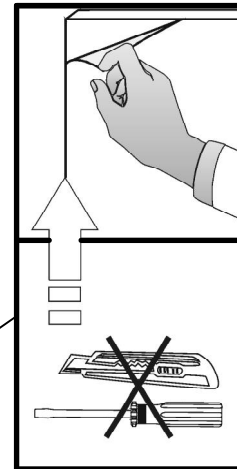
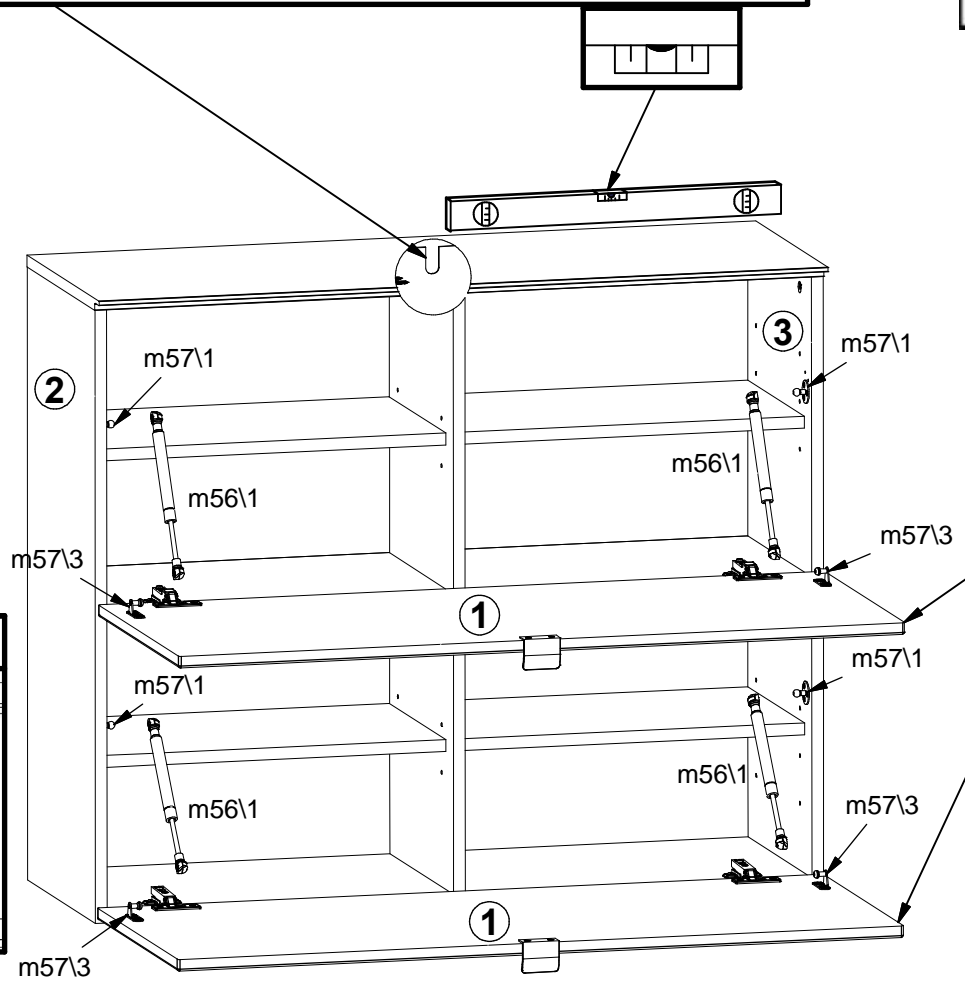
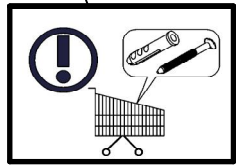
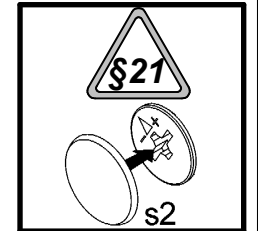
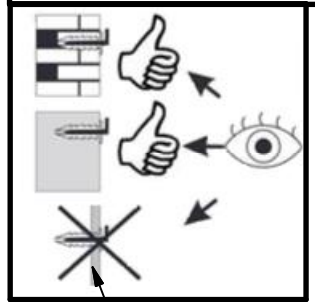
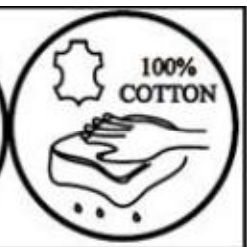


12





13



- 4x 80N m56\1
- 6x Ø16 s2
- 1x Ø10x50 mm f35
- 1x 29x21x15\1.5 n14\2
- 1x Ø5x60 mm p17
- 2x Ø3.5x16 mm p38

