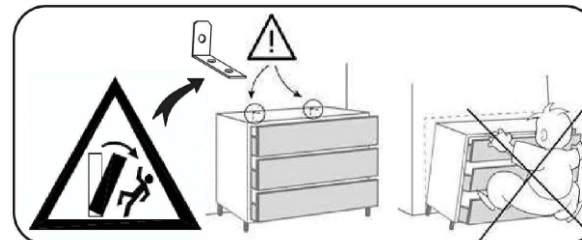
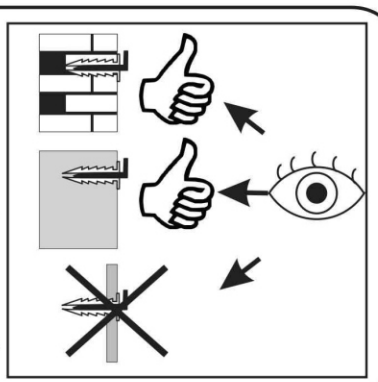
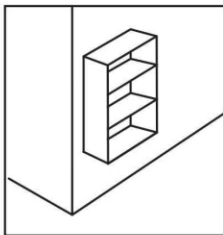
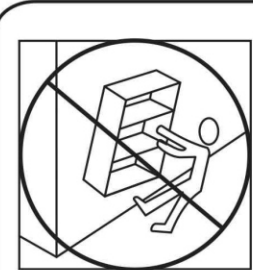
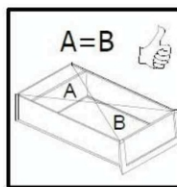
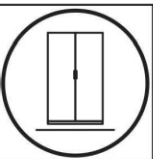
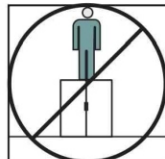
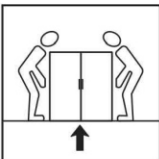
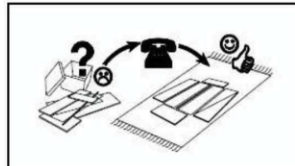
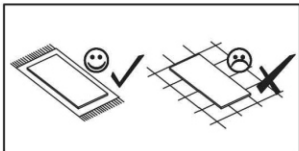
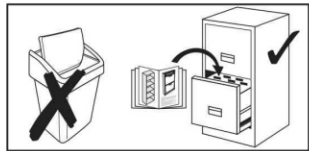
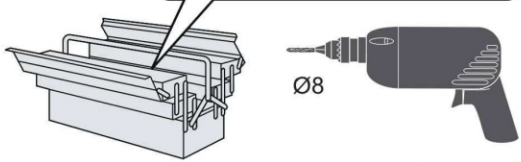
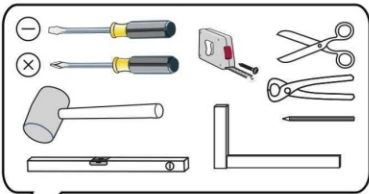
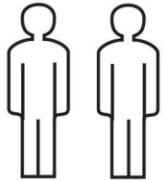
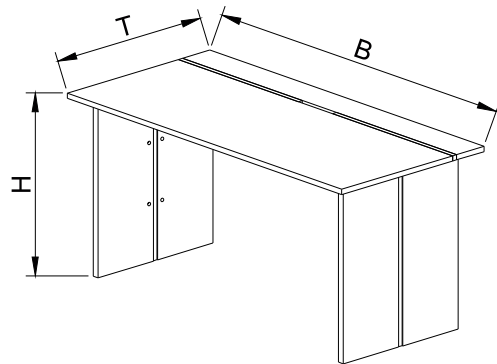


# SONOS Schreibtisch 5X-02-HU-24

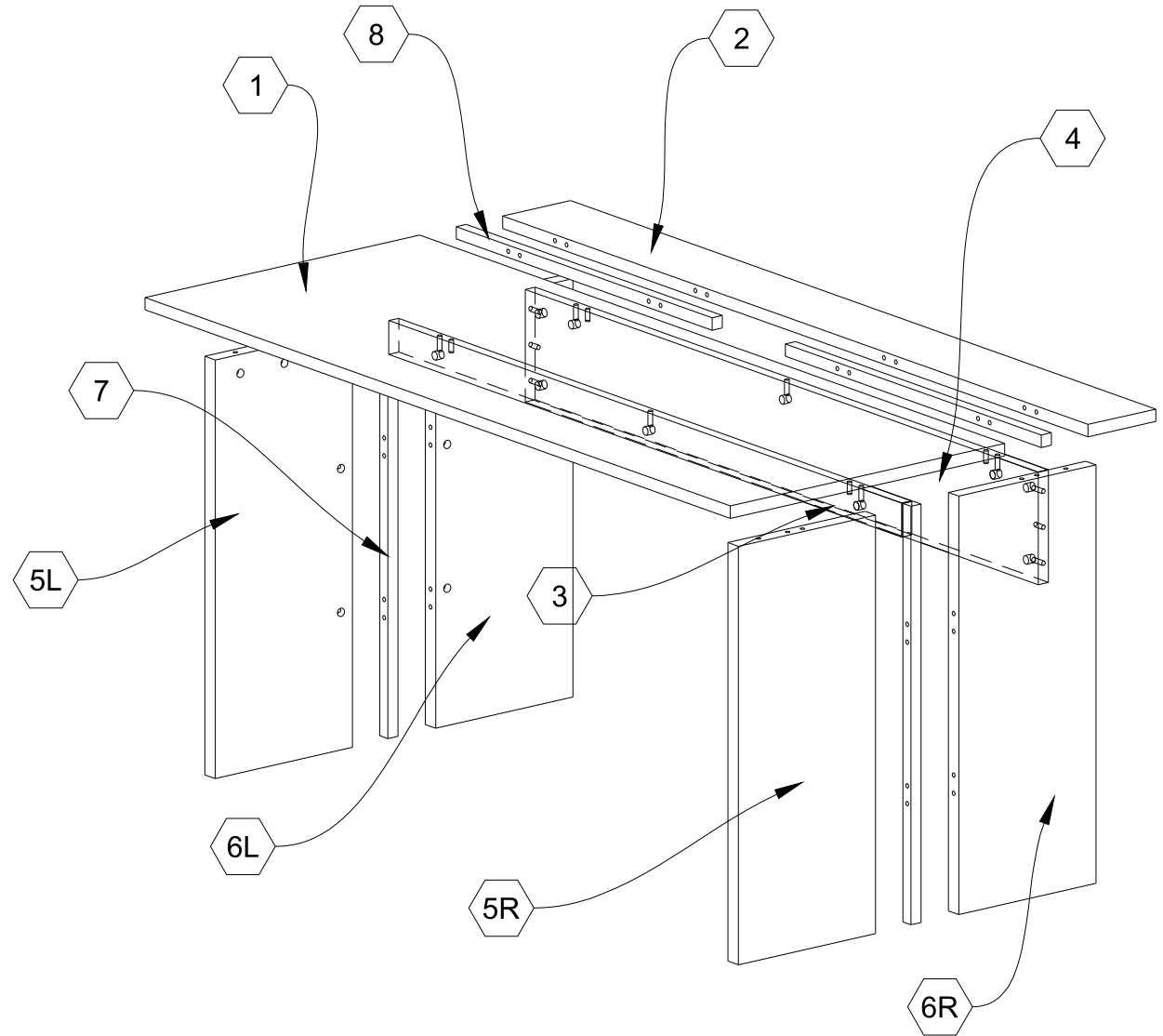


# SONOS Schreibtisch 5X-02-HU-24


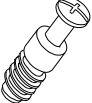
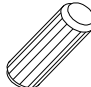
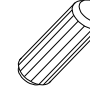
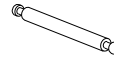

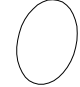


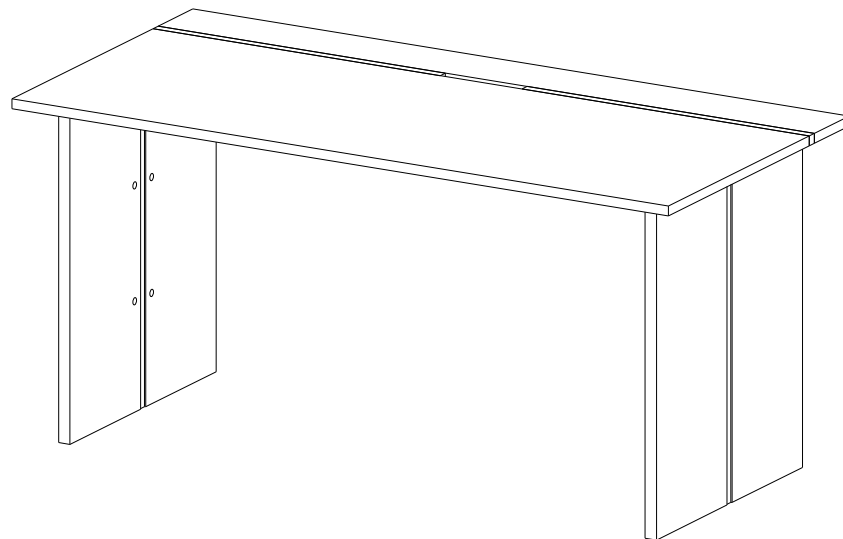
B - 1600  
H - 770  
T - 600

1	1600	600	22	2
2	1600	148	22	1
3	1402	60	22	1
4	1402	200	22	1
5L	745	300	28	1
5R	745	300	28	1
6L	745	300	28	1
6R	745	300	28	1
7	745	22	21	1
8	700	22	21	1



# SONOS Schreibtisch 5X-02-HU-24


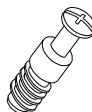
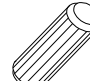
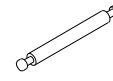
Ø15x16mm 		Ø8x30mm 	Ø8x60mm 	L-68mm 		
A1 x34	B x18	C x10	C1 x8	B1 x8	I x8	N x34

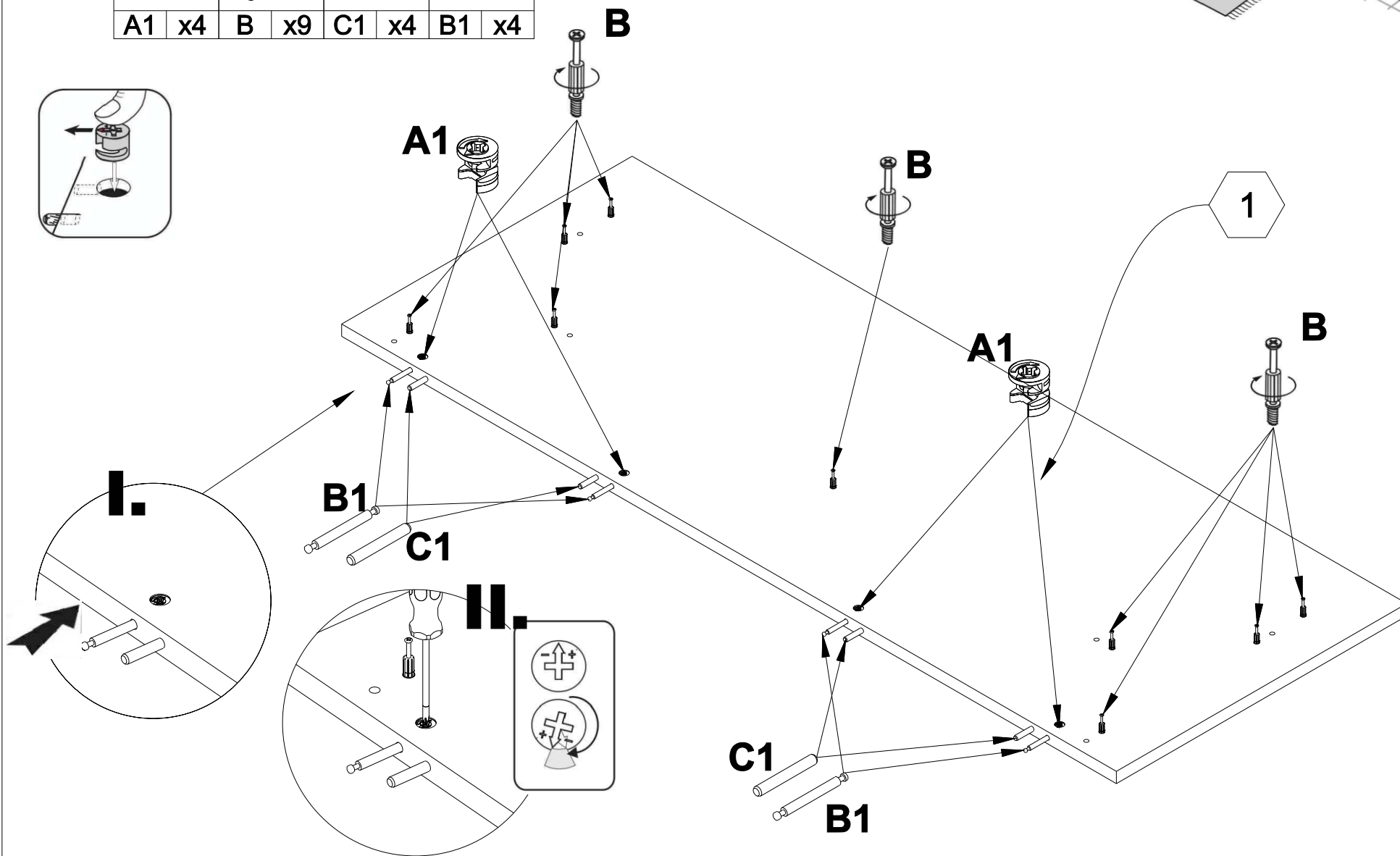
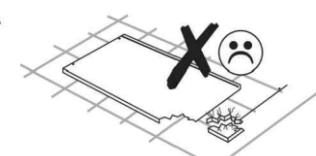
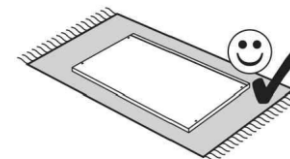


# SONOS Schreibtisch 5X-02-HU-24

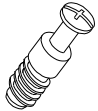

4

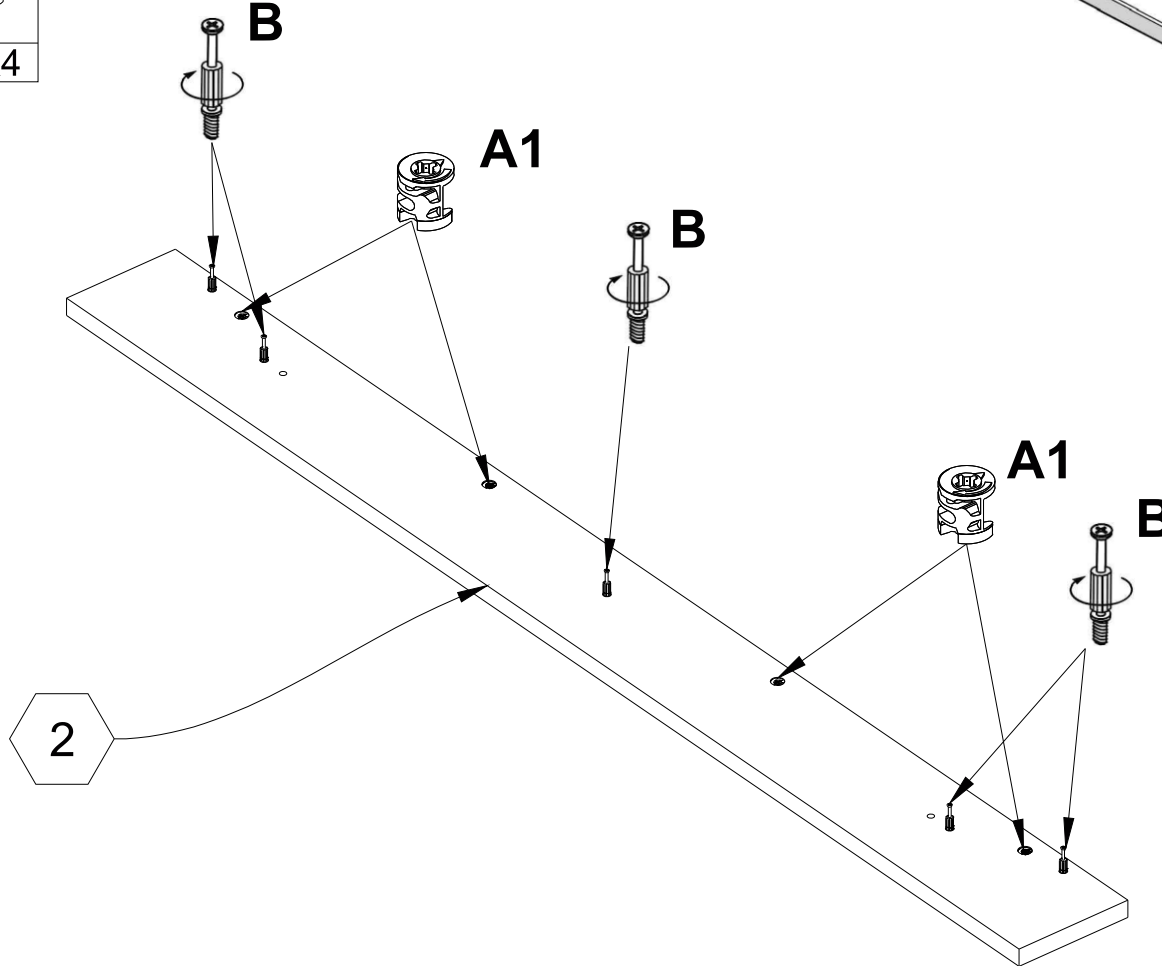
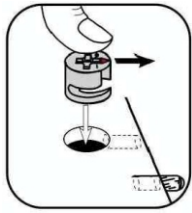
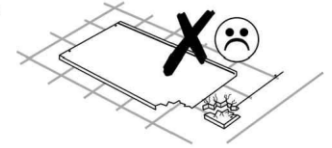
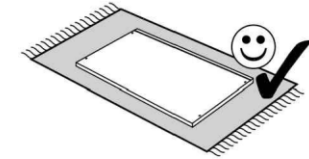
# 1

Ø15x16mm		Ø8x60mm	L-68mm
			
A1 x4	B x9	C1 x4	B1 x4



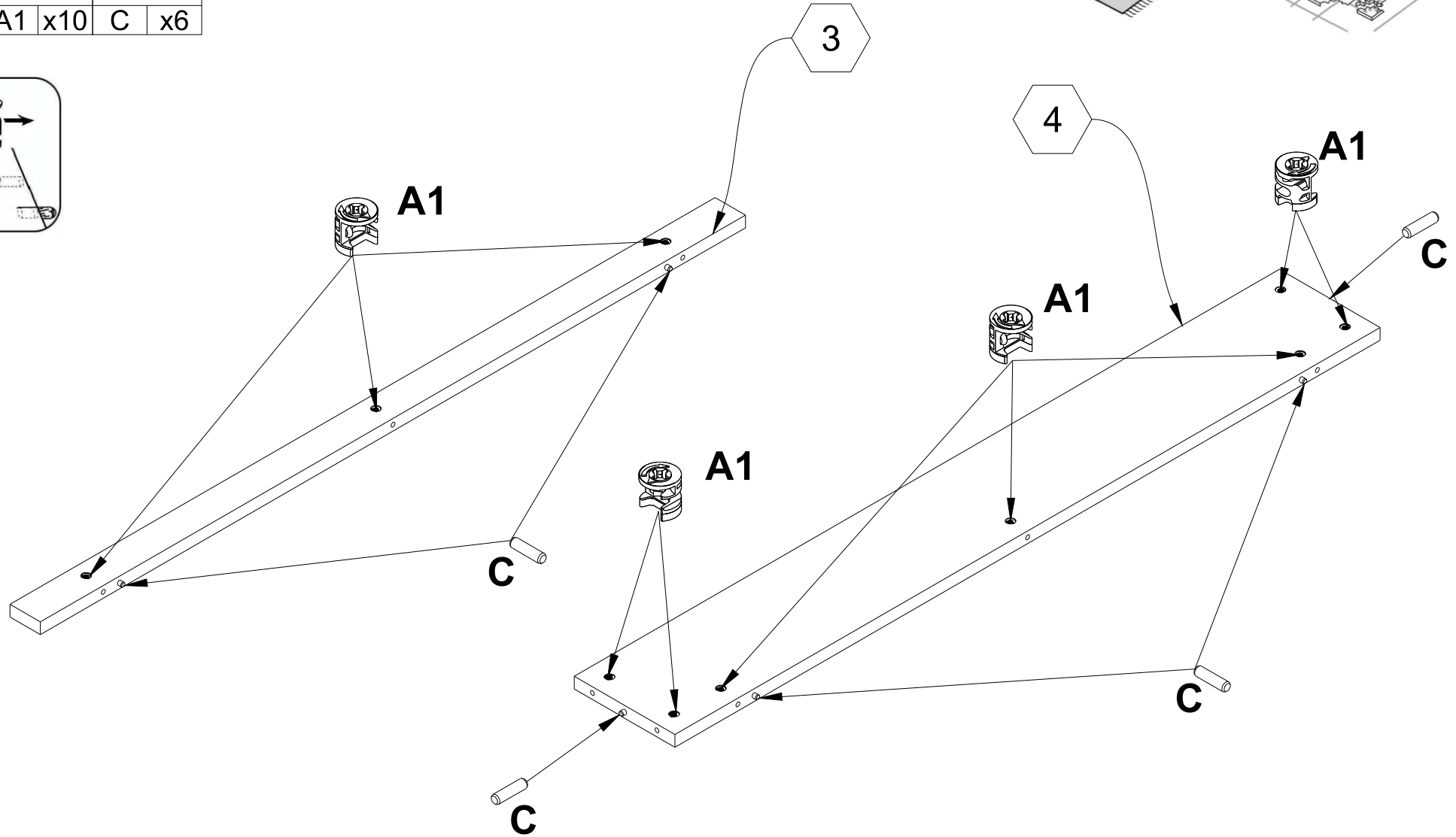
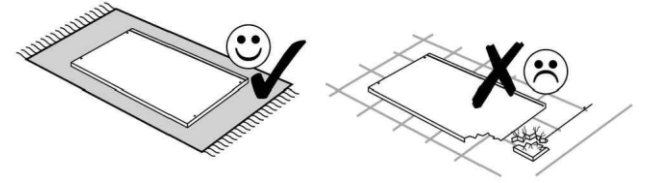
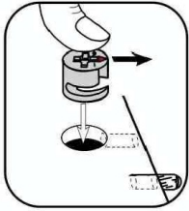
# 2

	$\varnothing 15 \times 16 \text{mm}$		
B	x5	A1	x4




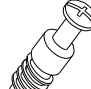
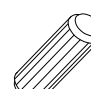
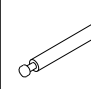
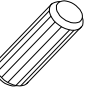
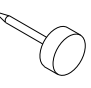
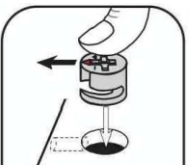
# 3

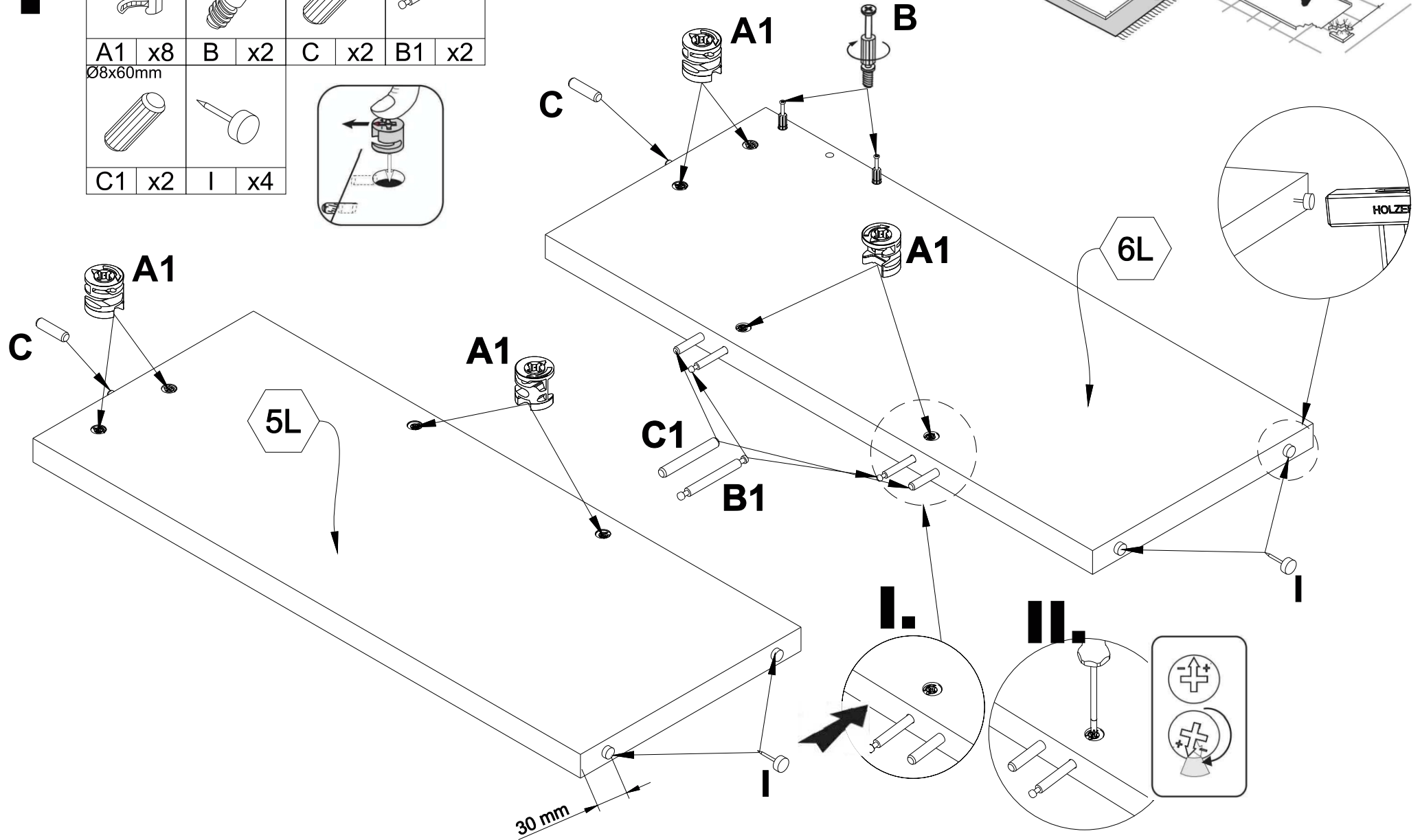
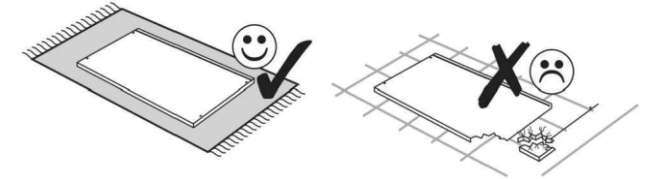
Ø15x16mm	Ø8x30mm
A1 x10	C x6



# SONOS Schreibtisch 5X-02-HU-24


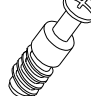
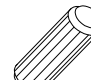
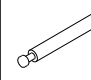
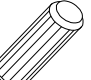

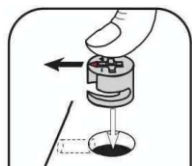
# 4

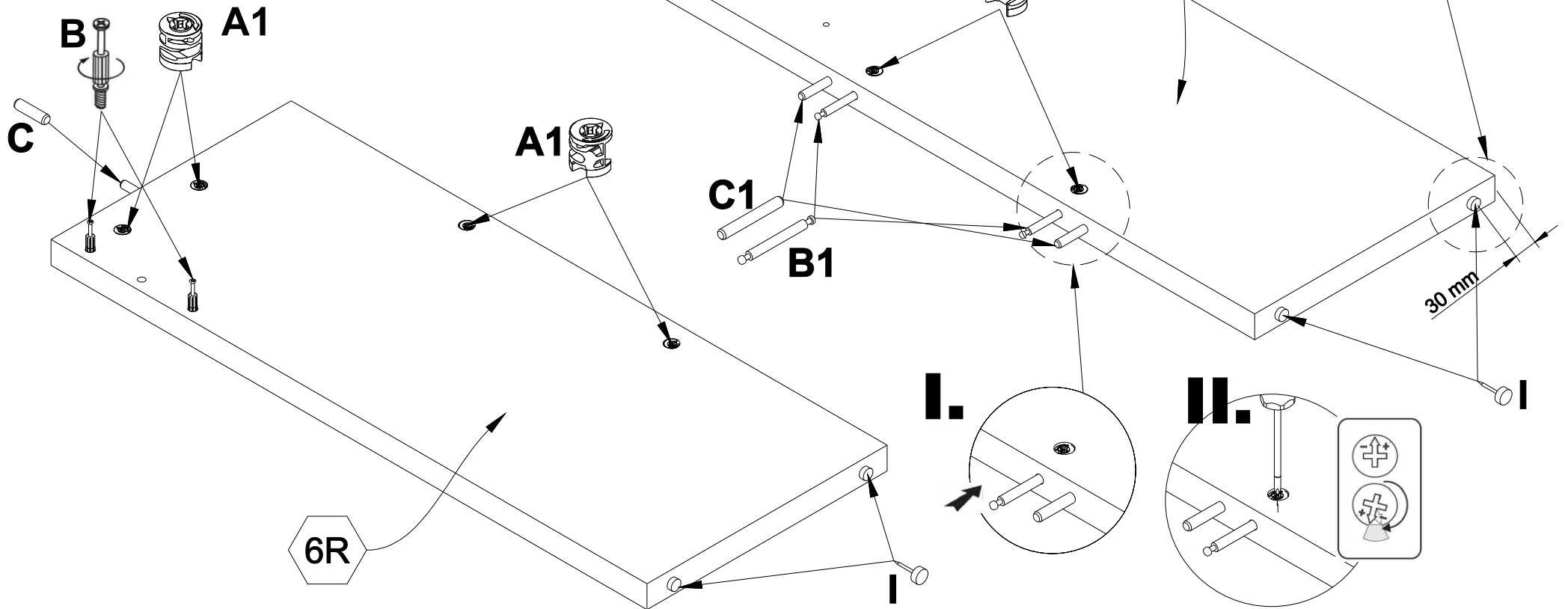
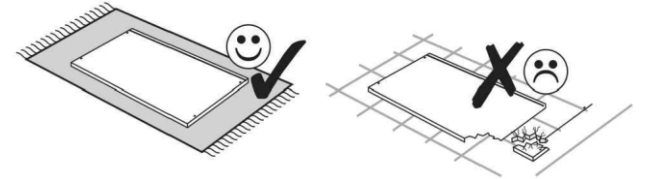
Ø15x16mm 		Ø8x30mm 	L-68mm 
A1 x8	B x2	C x2	B1 x2
Ø8x60mm 			
C1 x2	I x4		



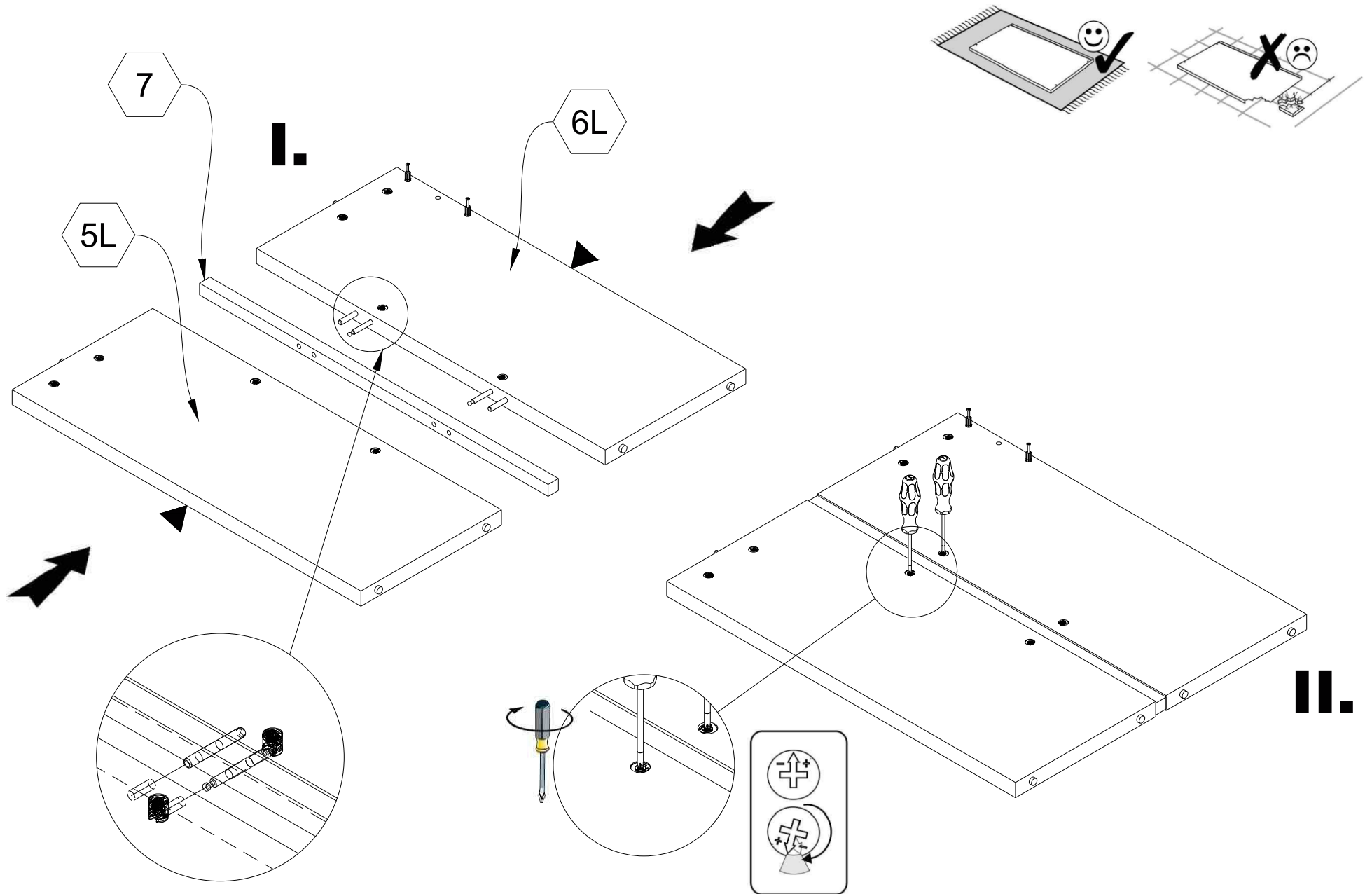
# SONOS Schreibtisch 5X-02-HU-24

# 5

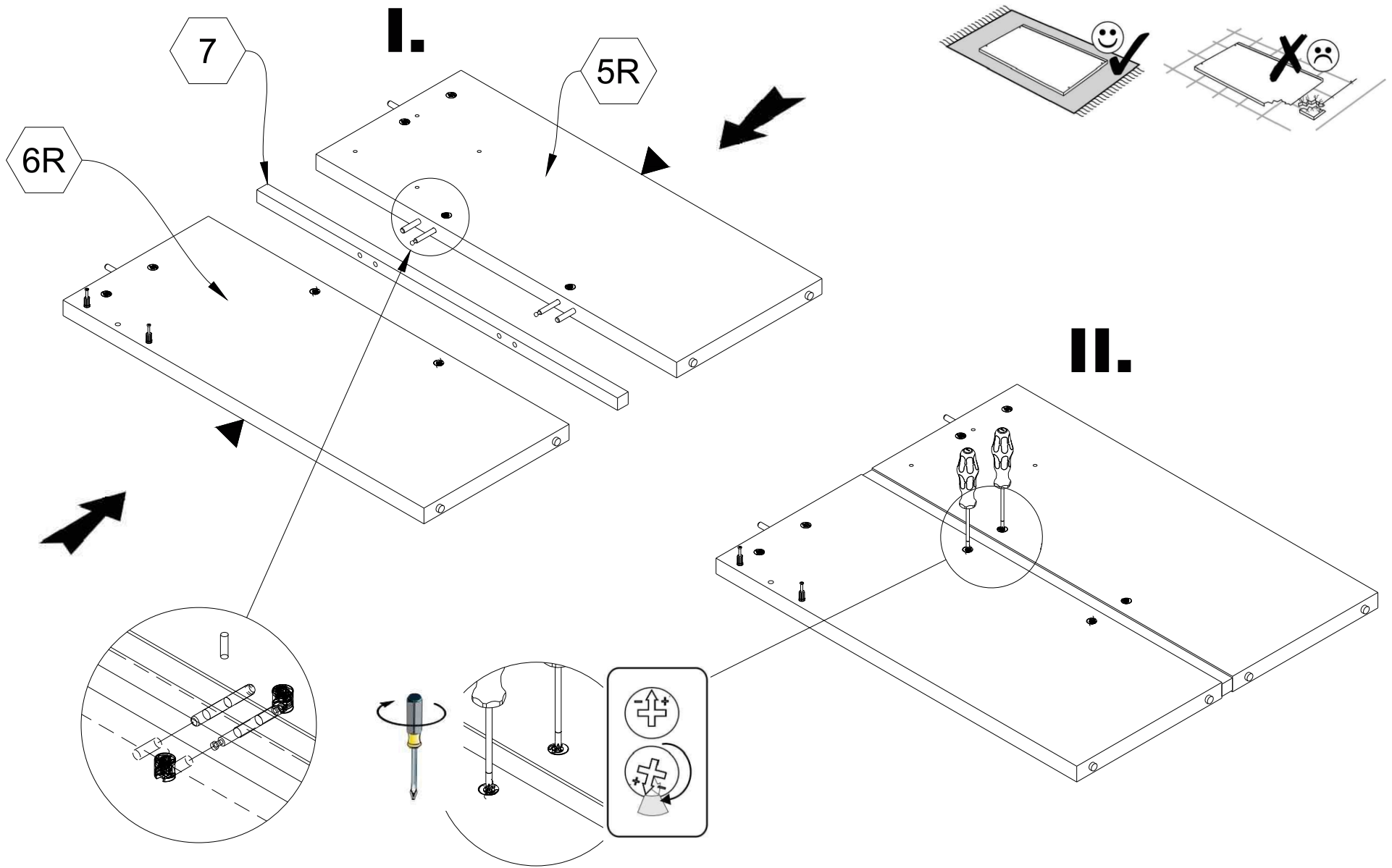
Ø15x16mm 		Ø8x30mm 	L-68mm 
A1 x8	B x2	C x2	B1 x2
Ø8x60mm 			
C1 x2	I x4		



## 6

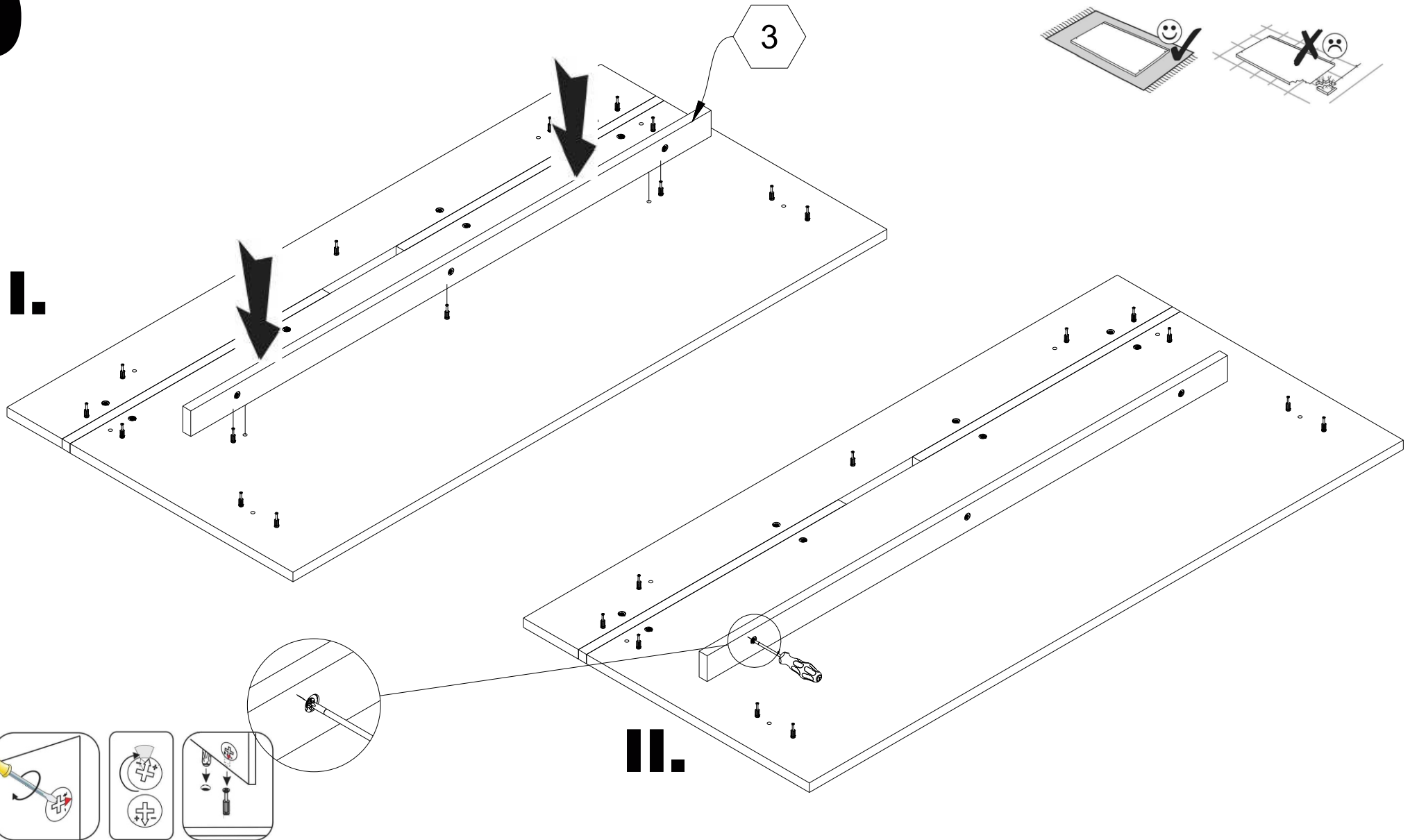


# 7

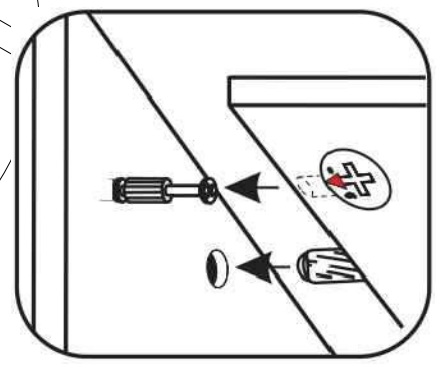
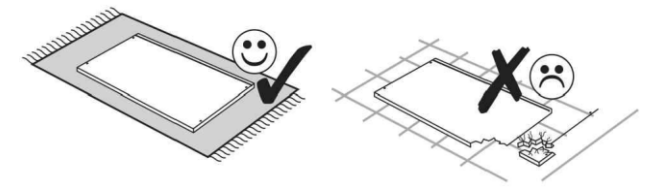
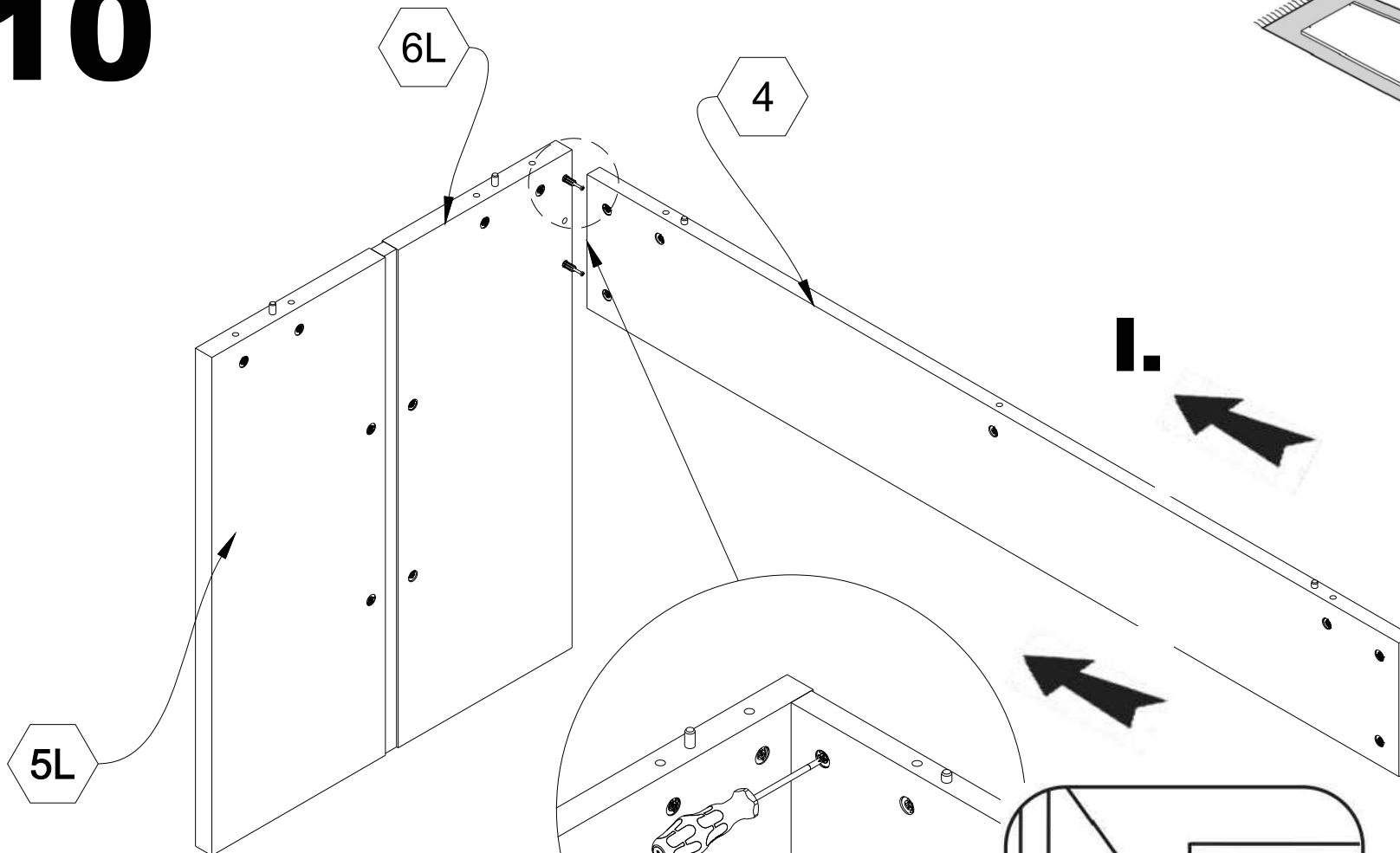




## 9



# 10



II.

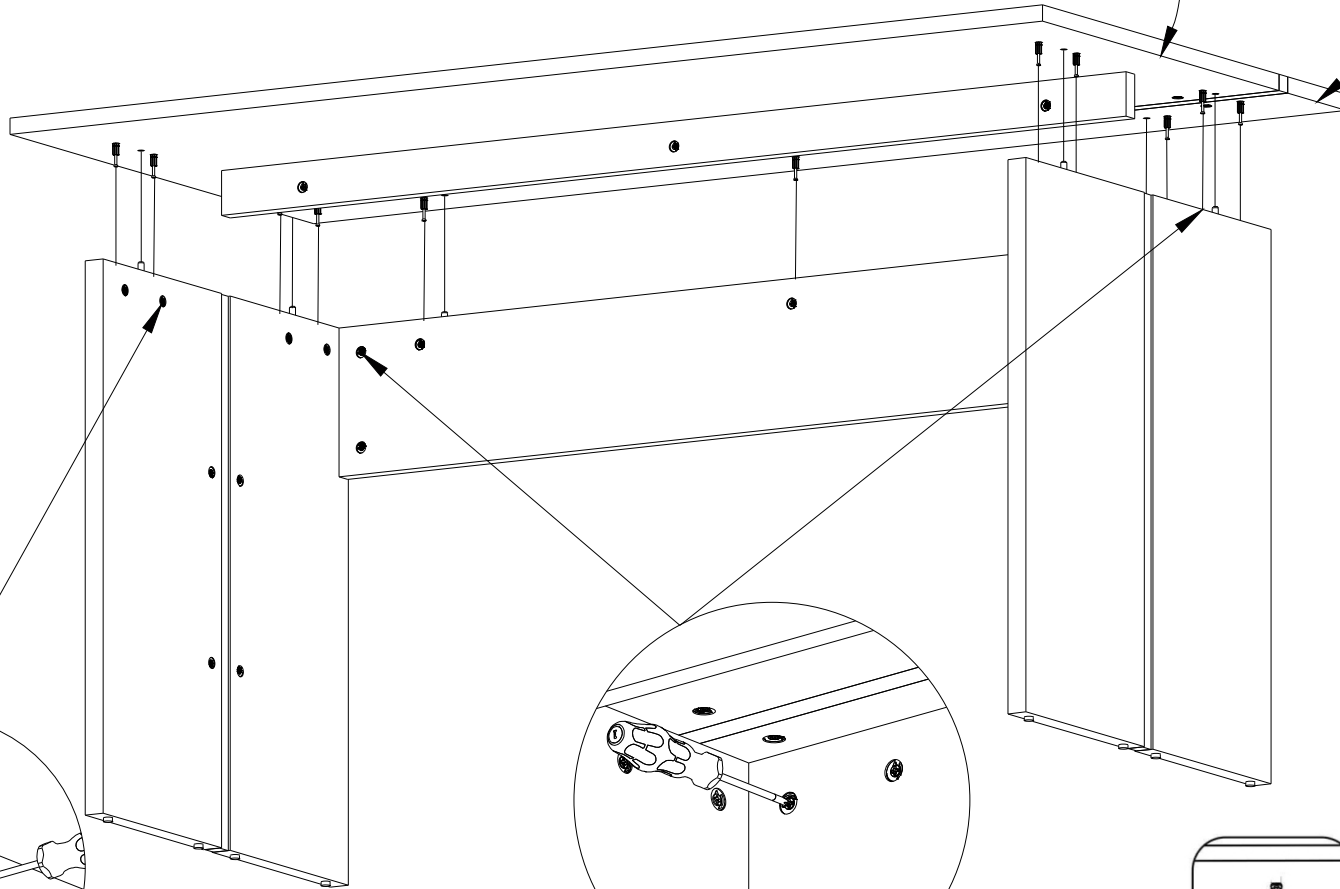
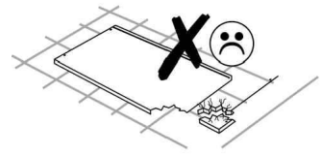
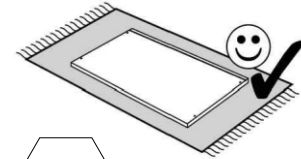
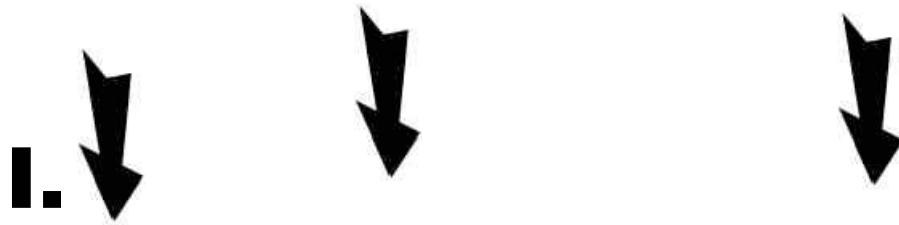
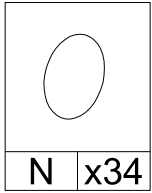
I.



# SONOS Schreibtisch 5X-02-HU-24

15

# 12



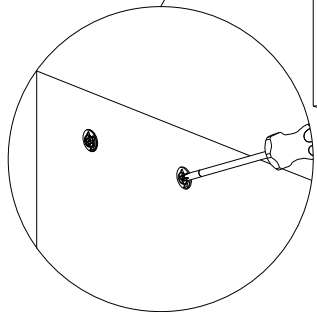
2

1

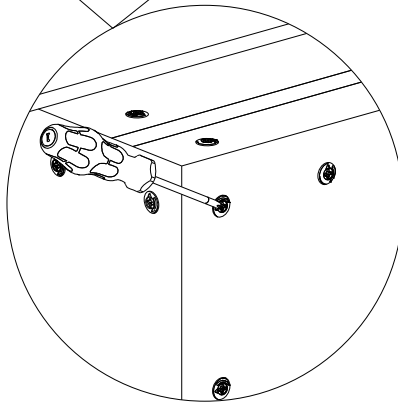
N



# IV.



# II.



# II.

