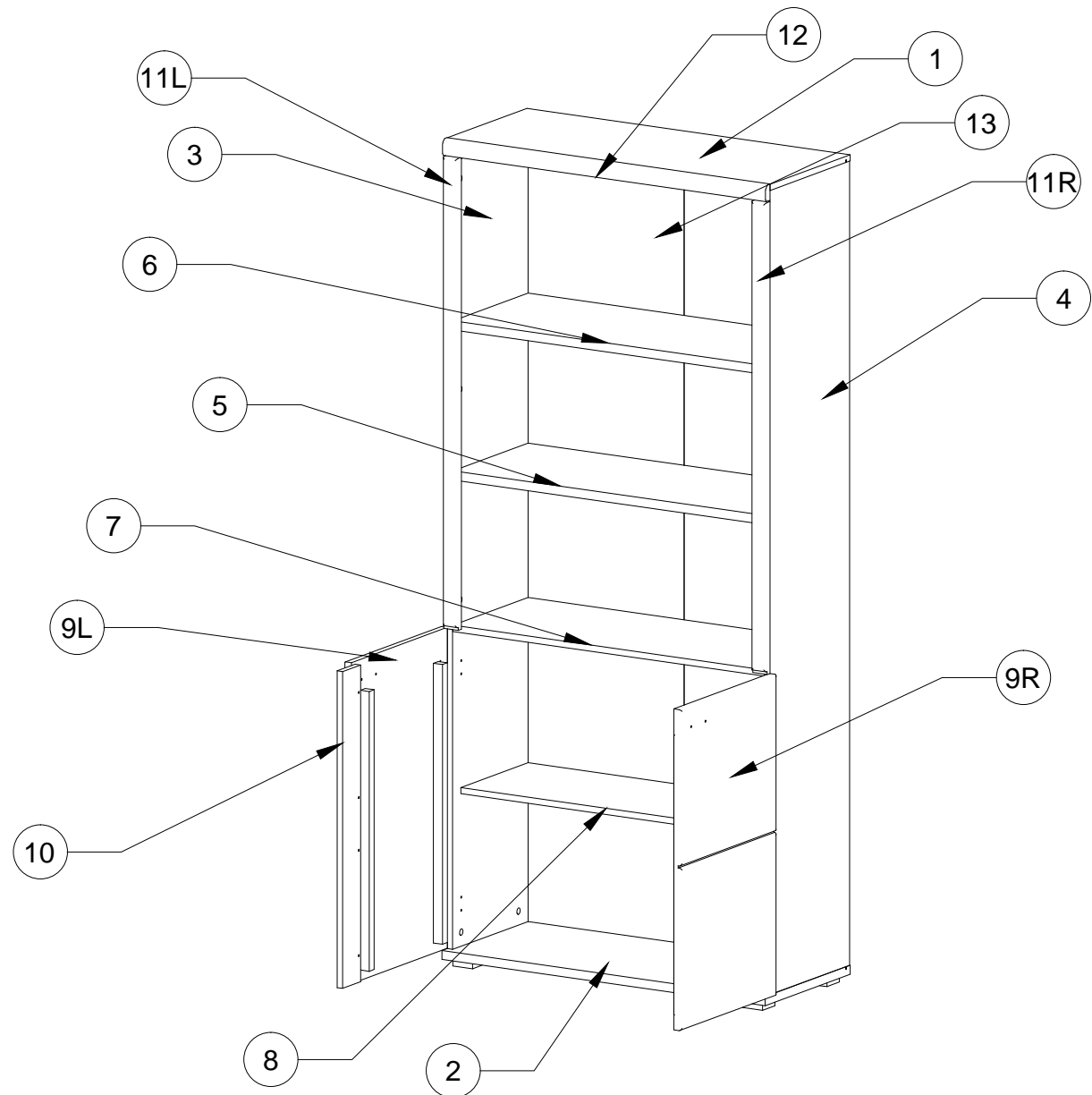
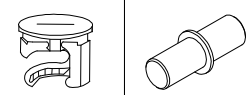
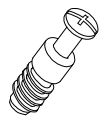
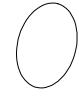
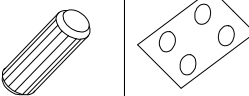
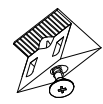
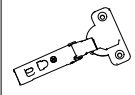
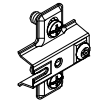



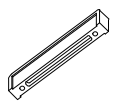

B - 900 mm
H - 2015 mm
T - 380 mm

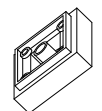






1	900	358	15	1
2	900	380	22	1
3	1955	358	15	1
4	1955	358	15	1
5	868	337	22	1
6	868	337	22	1
7	868	337	22	1
8	868	300	22	1
9L	780	429	20	1
9R	780	429	20	1
10	770	80	15	1
11L	1147	40	20	1
11R	1147	40	20	1
12	900	40	20	1
13	1965	439	3	2

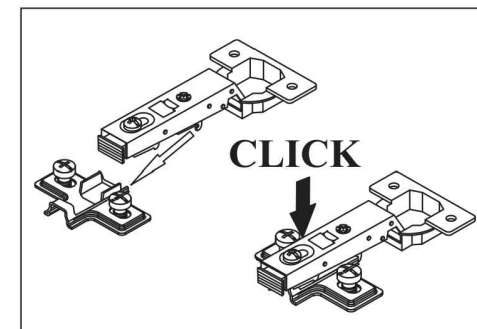
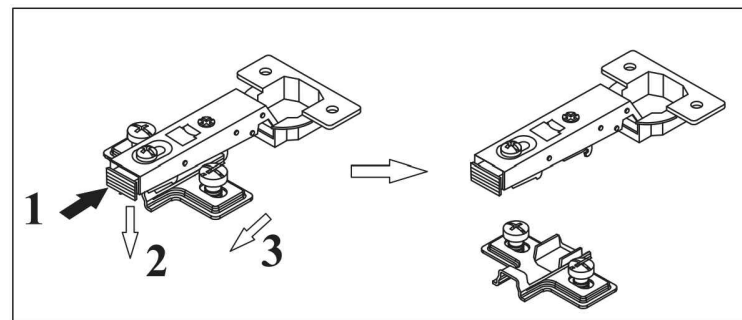
Ø15x12mm			
A	x25	E	x8
			
C	x25	G	x25
Ø8x30mm			
D	x22	P	x1
		Ø4x25mm	
H	x18	O	x4


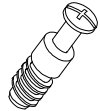
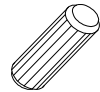
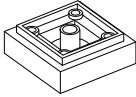

	
K	x4
	
K2	x4
Ø3,5x13mm	
	
K1	x8

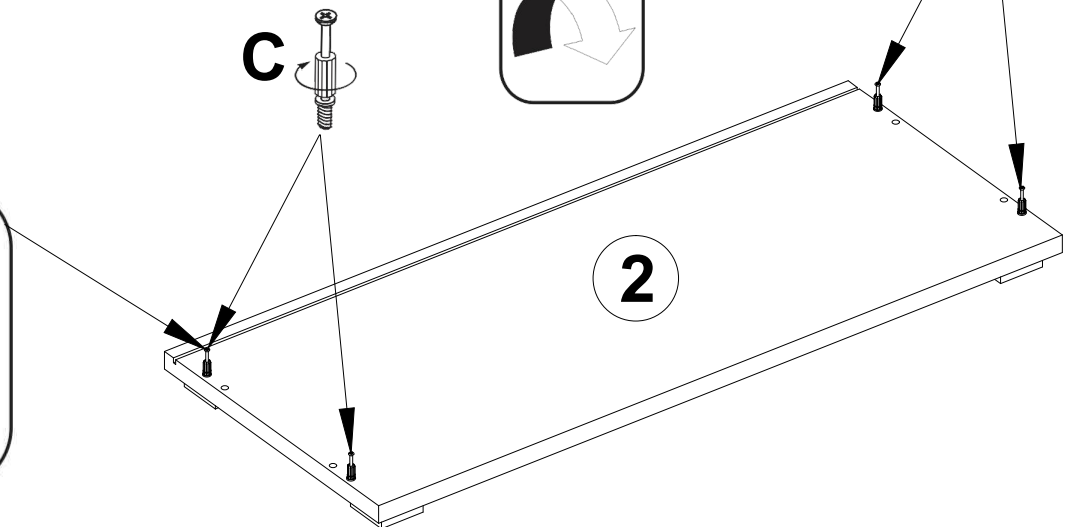
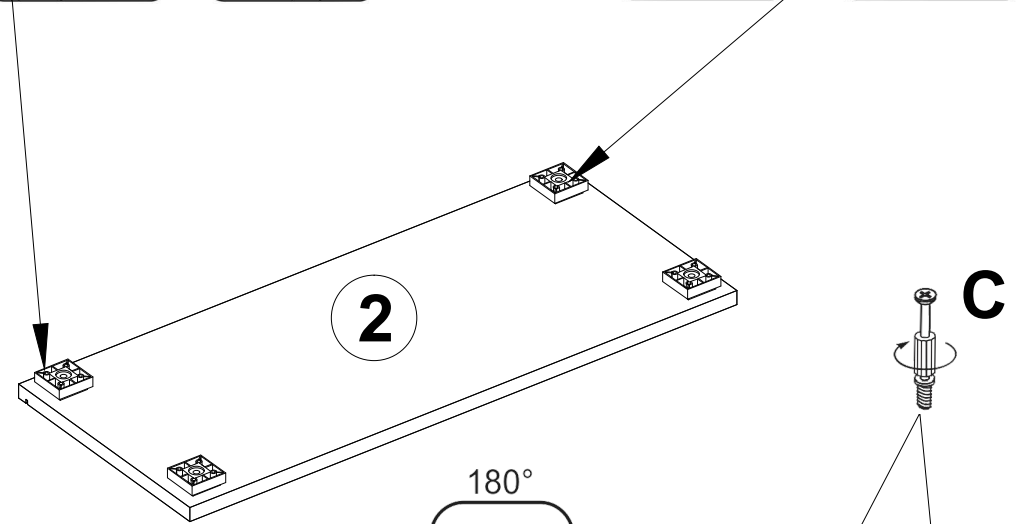
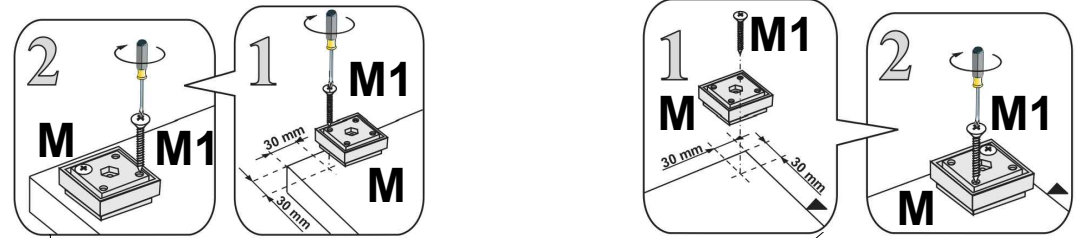
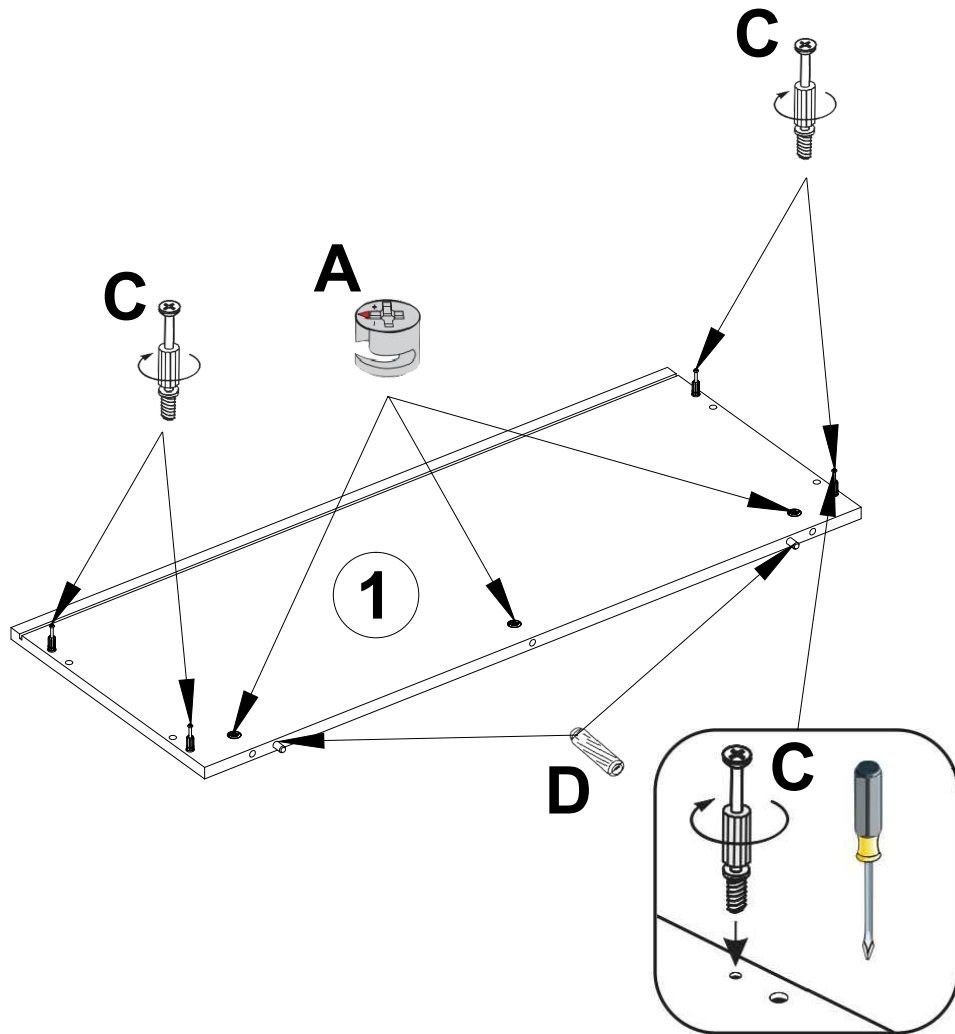
L-80mm	
	
L	x2
M4x25mm	
	
L1	x4

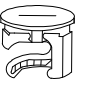
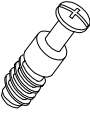
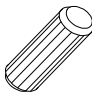
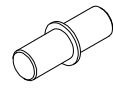
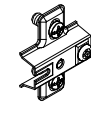
55x55x20	
	
M	x4
Ø4x30mm	
	
M1	x16

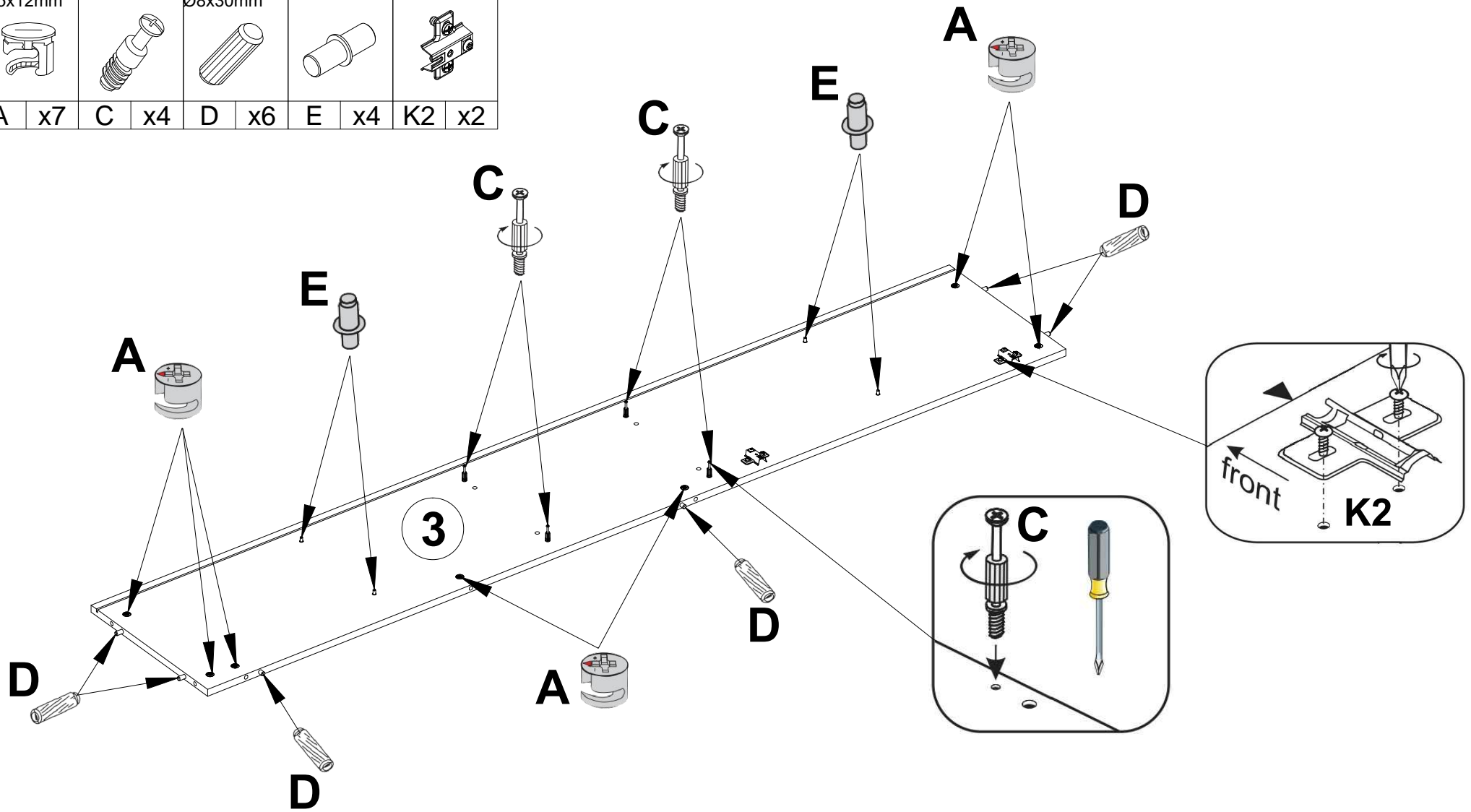
	
N	x1
	
N1	x1
Ø3,5x13mm	
	
N2	x2



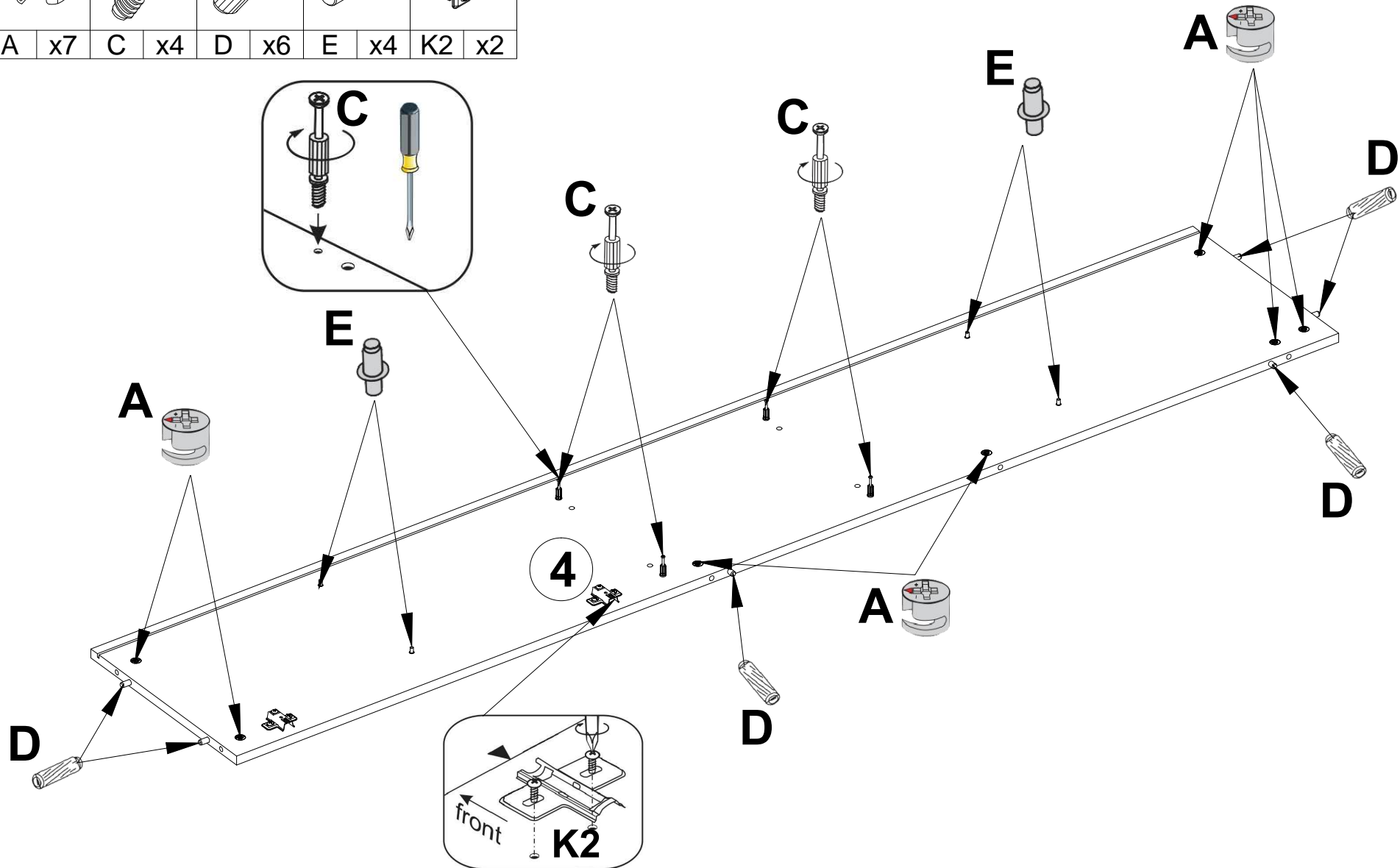
∅15x12mm	∅8x30mm	55x55x20	∅4x16mm
			
A x3	C x8	D x2	M x4
			
			M1 x16


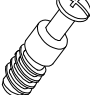
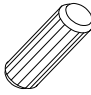


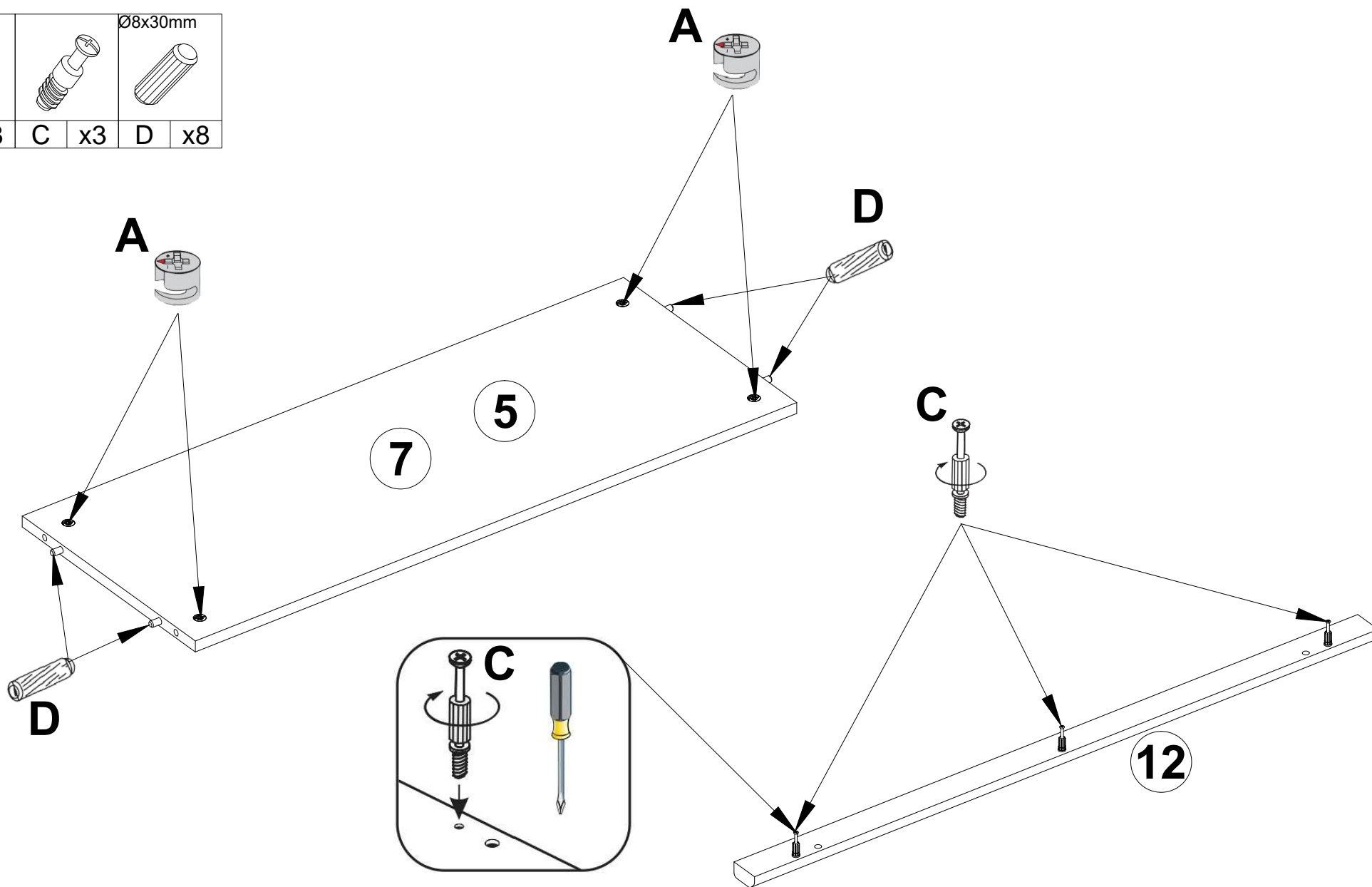
Ø15x12mm		Ø8x30mm			
					
A	x7	C	x4	D	x6
		E	x4	K2	x2

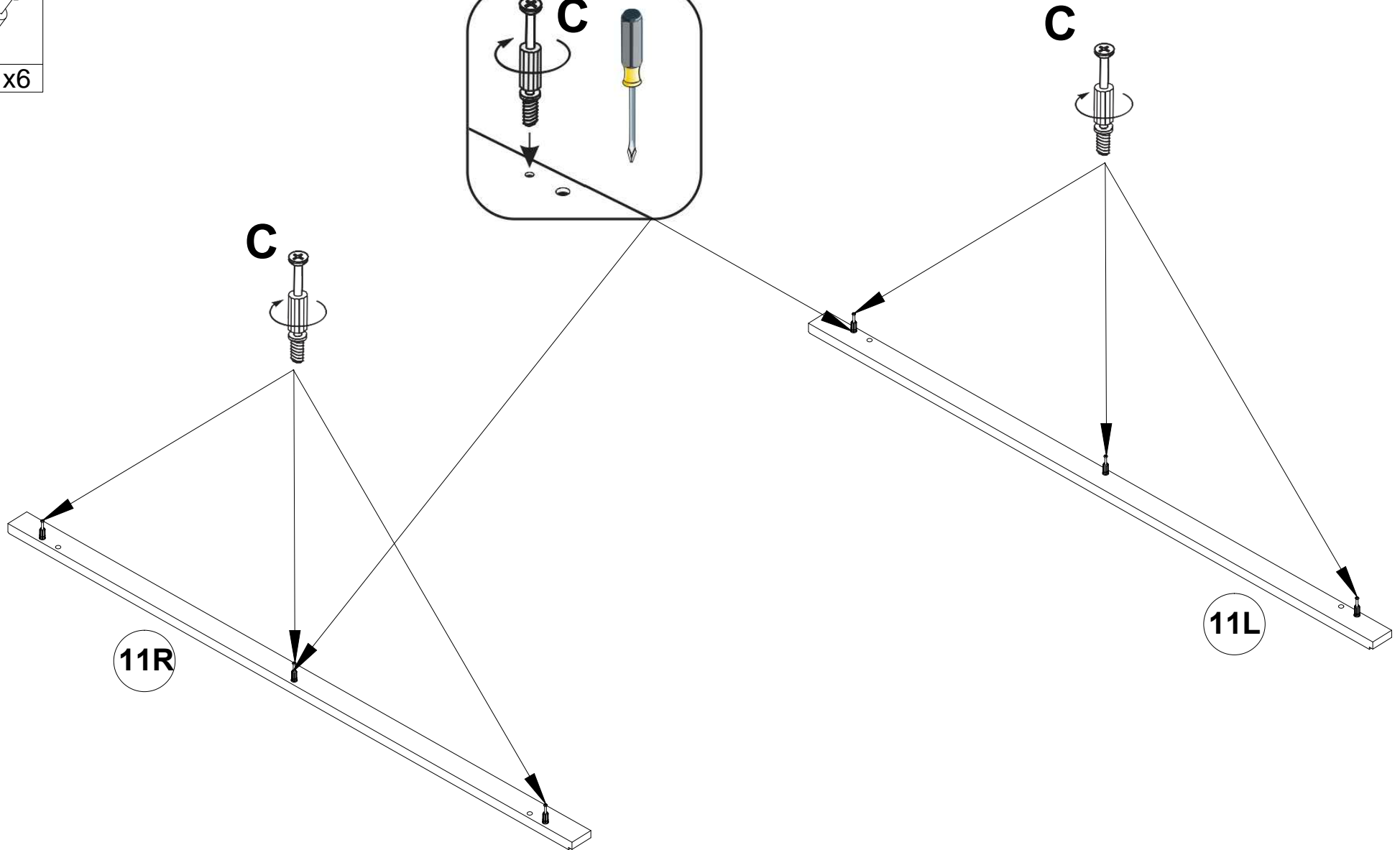
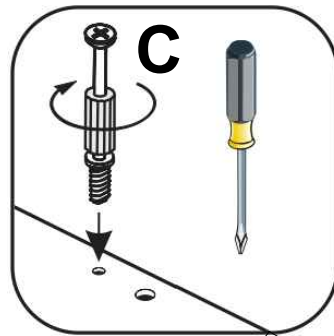
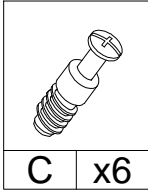


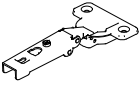
Ø15x12mm		Ø8x30mm							
A	x7	C	x4	D	x6	E	x4	K2	x2

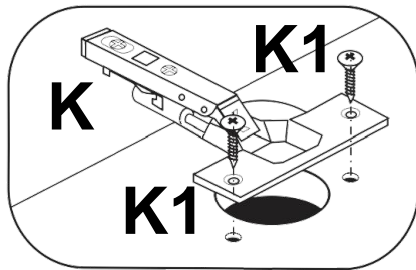
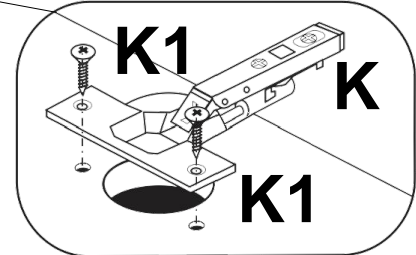
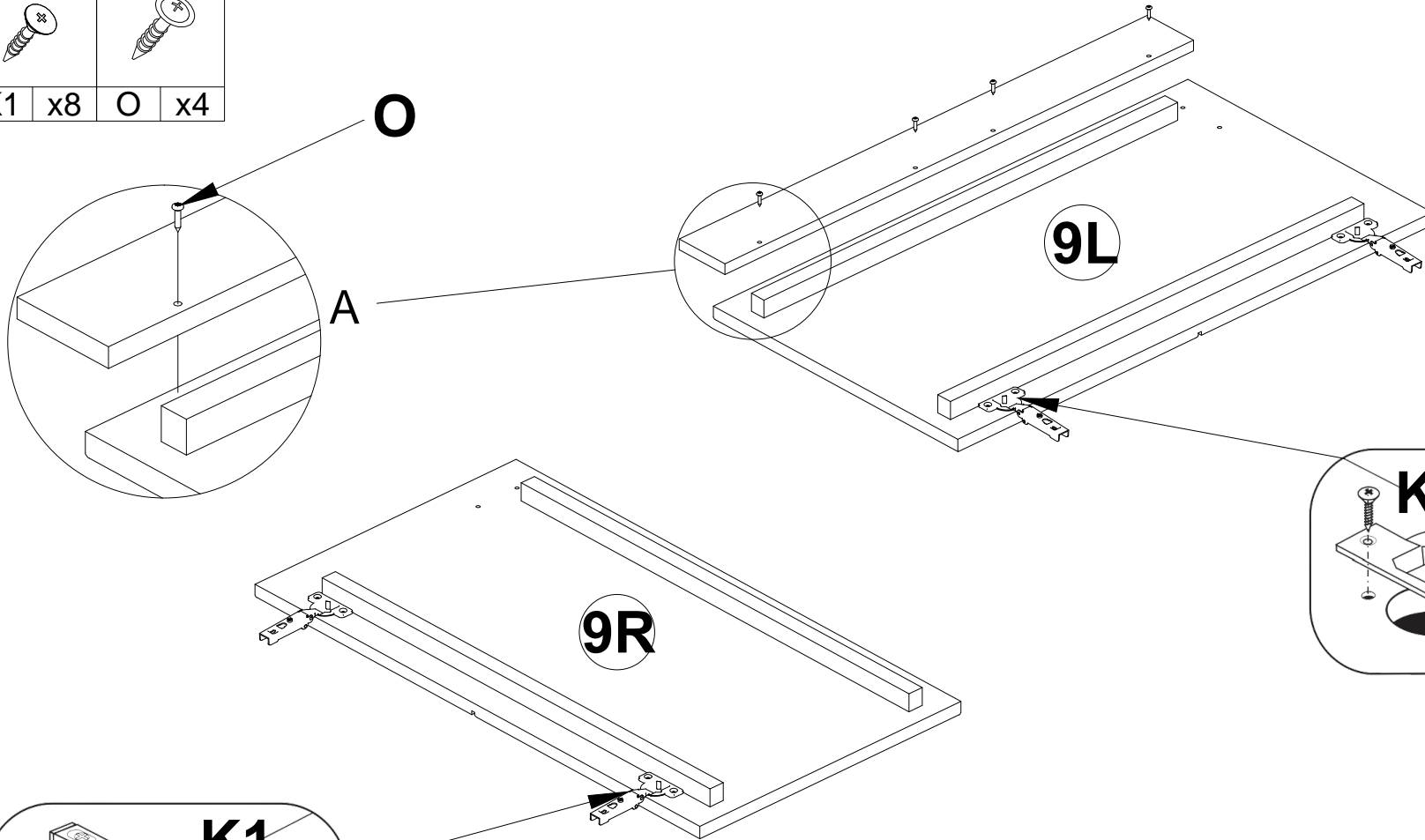


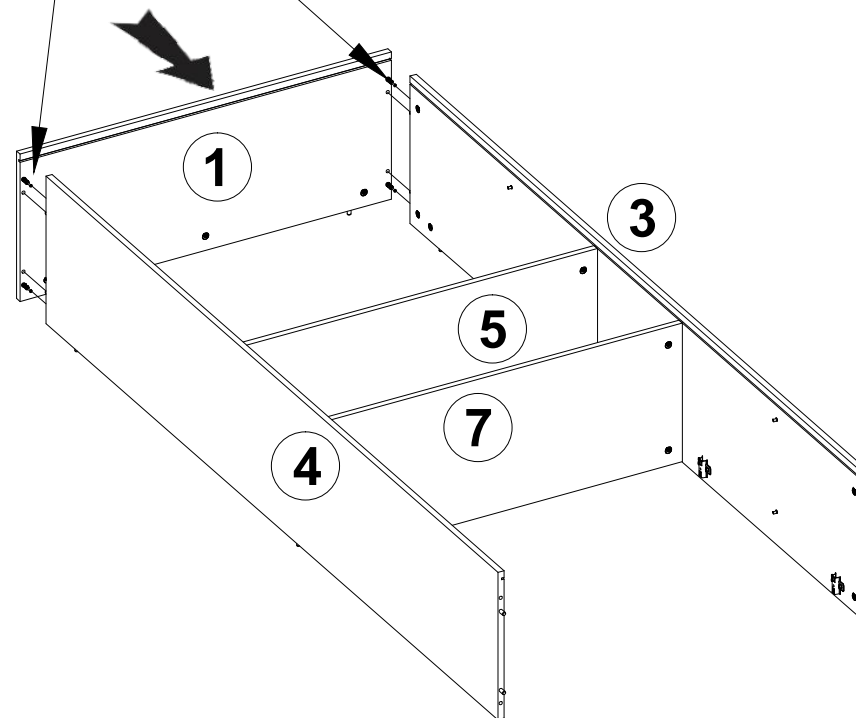
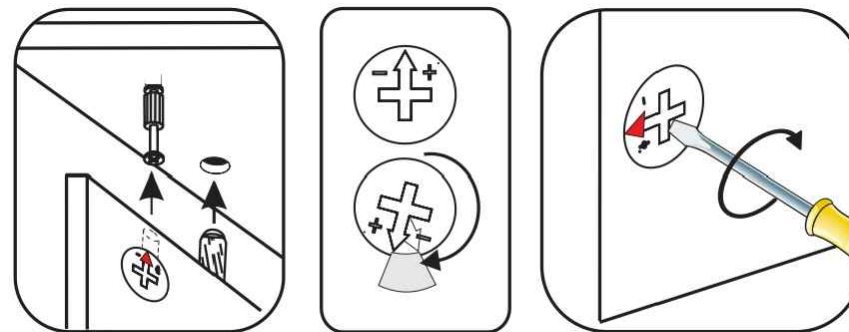
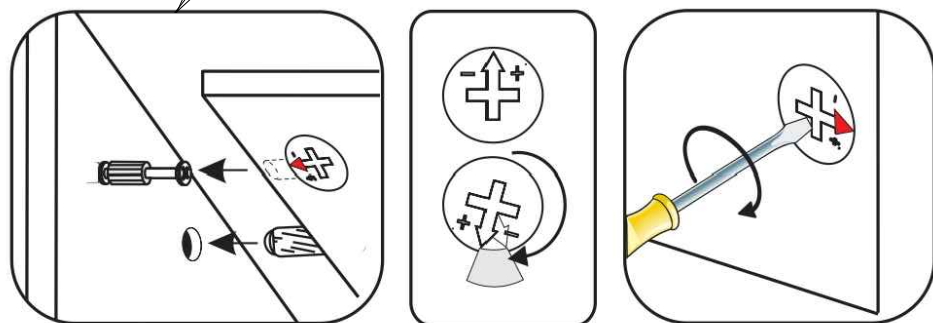
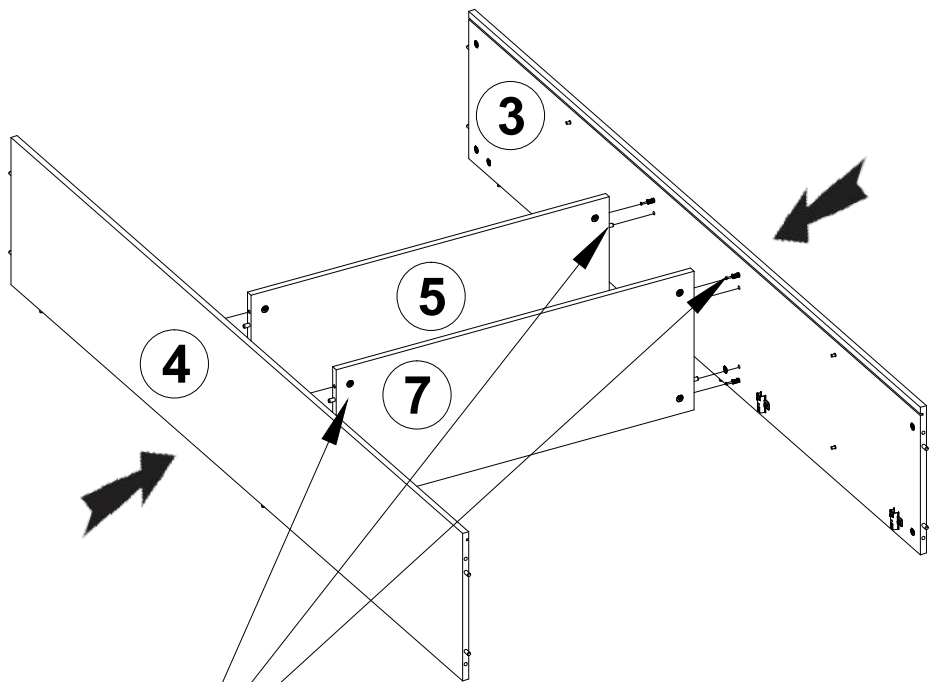
Ø15x12mm		Ø8x30mm	
			
A	x8	C	x3
		D	x8

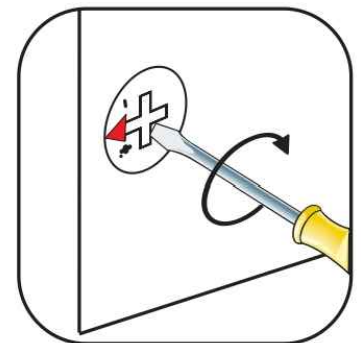
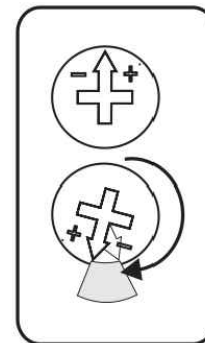
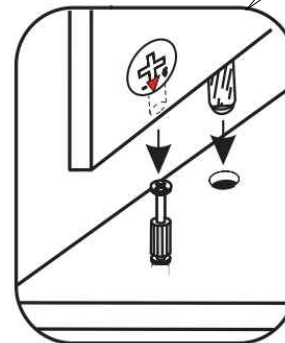
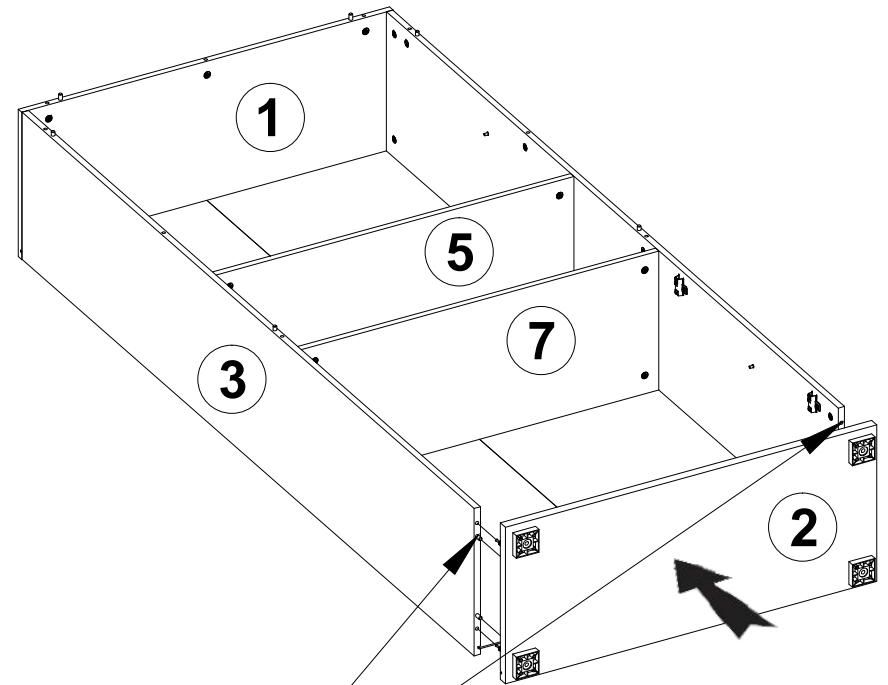
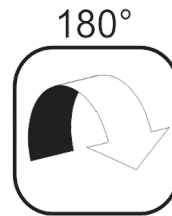
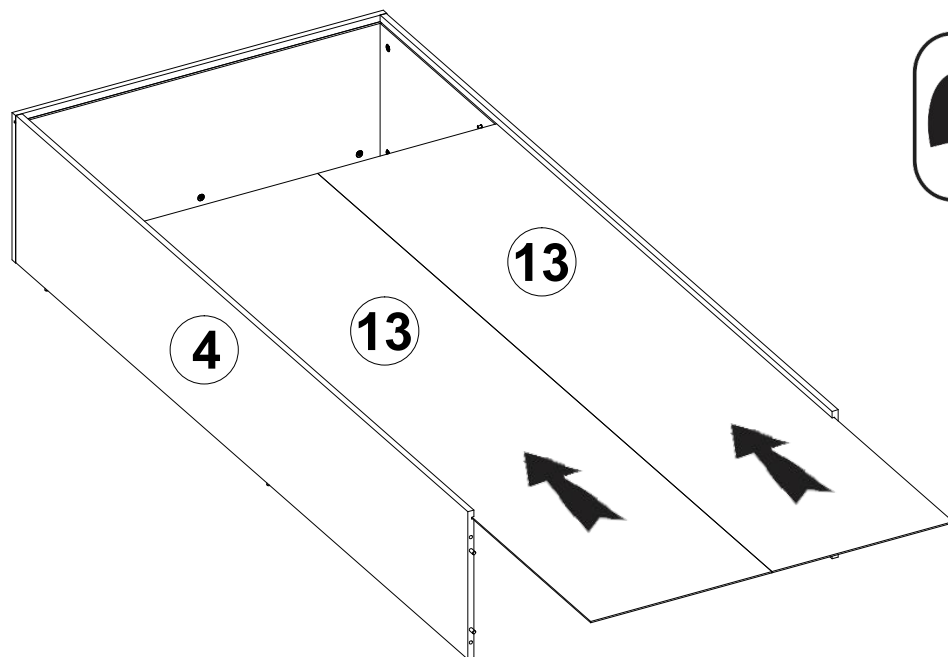
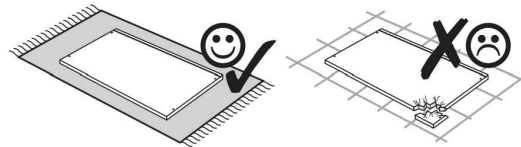


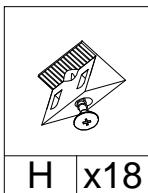


	Ø3,5x13mm	Ø4x25mm			
K	x4	K1	x8	O	x4

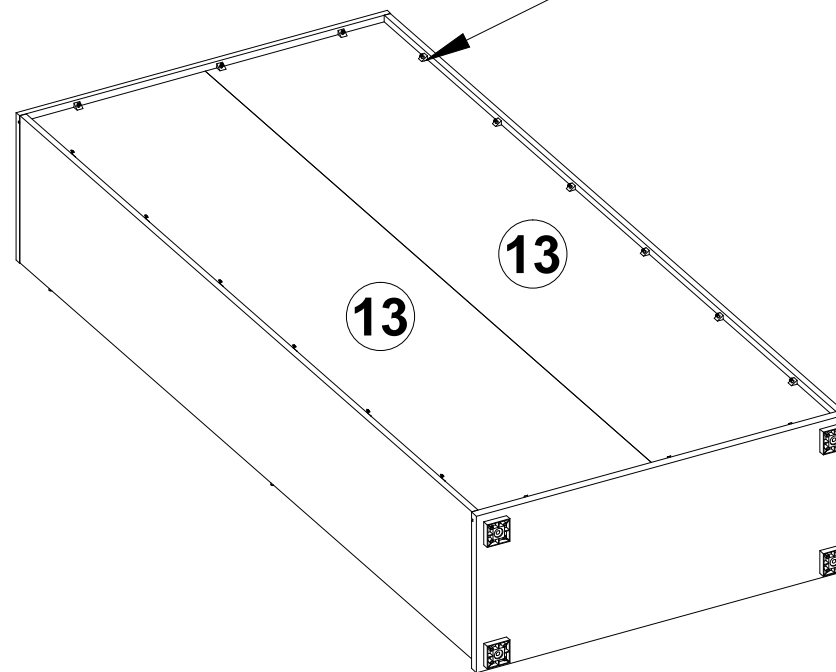
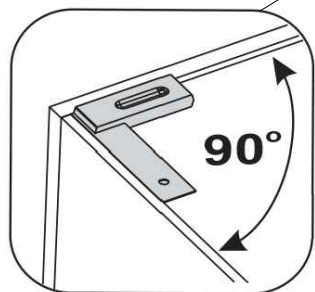
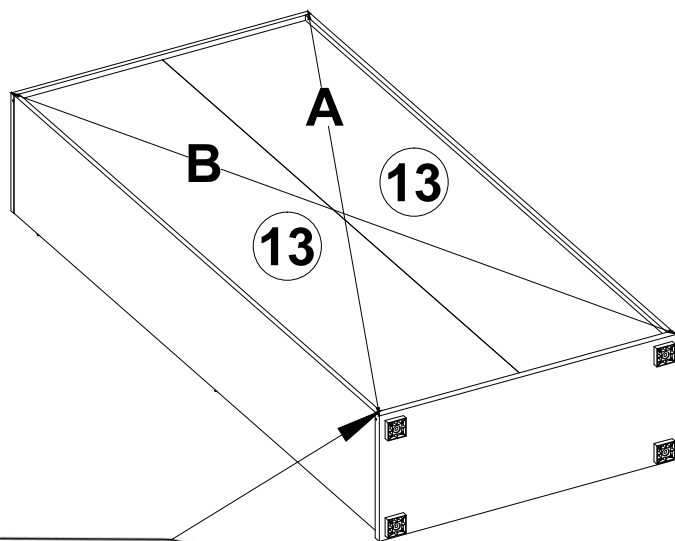
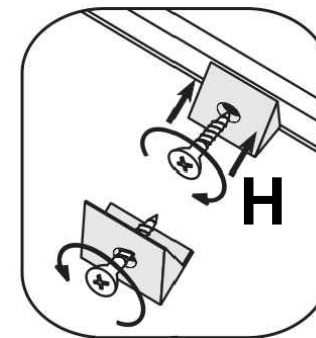
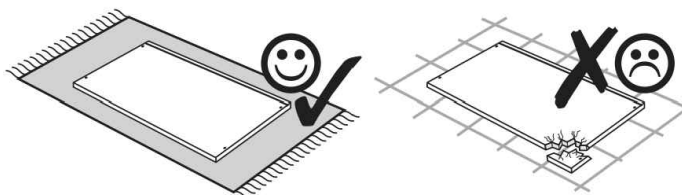


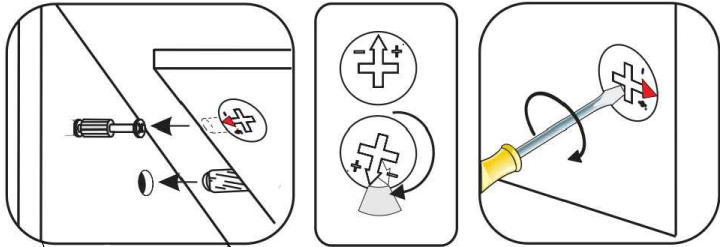






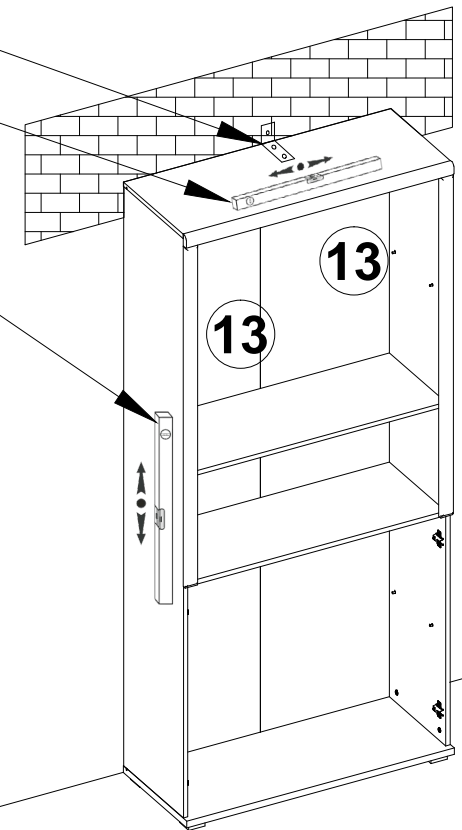
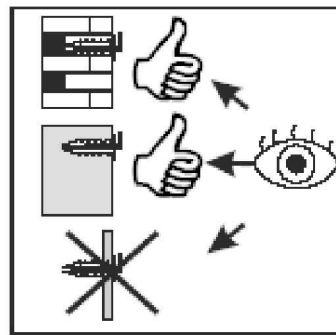
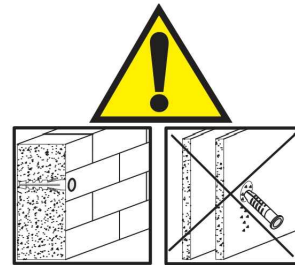
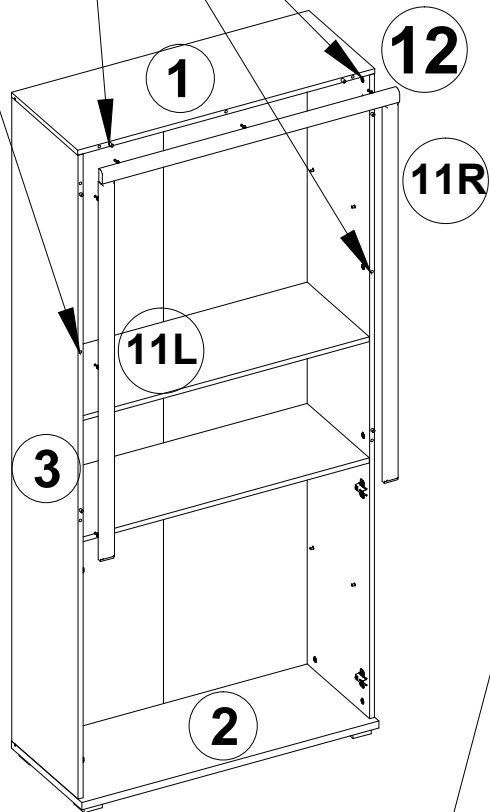
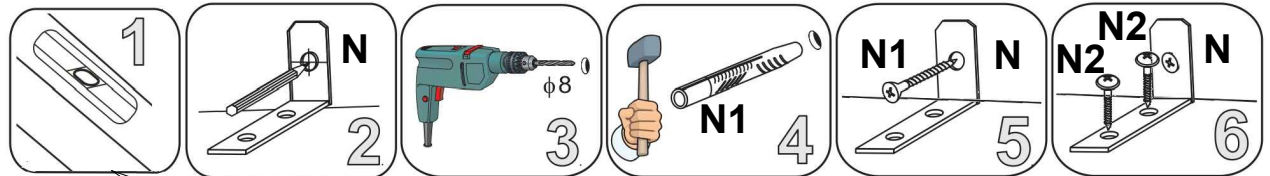
A=B

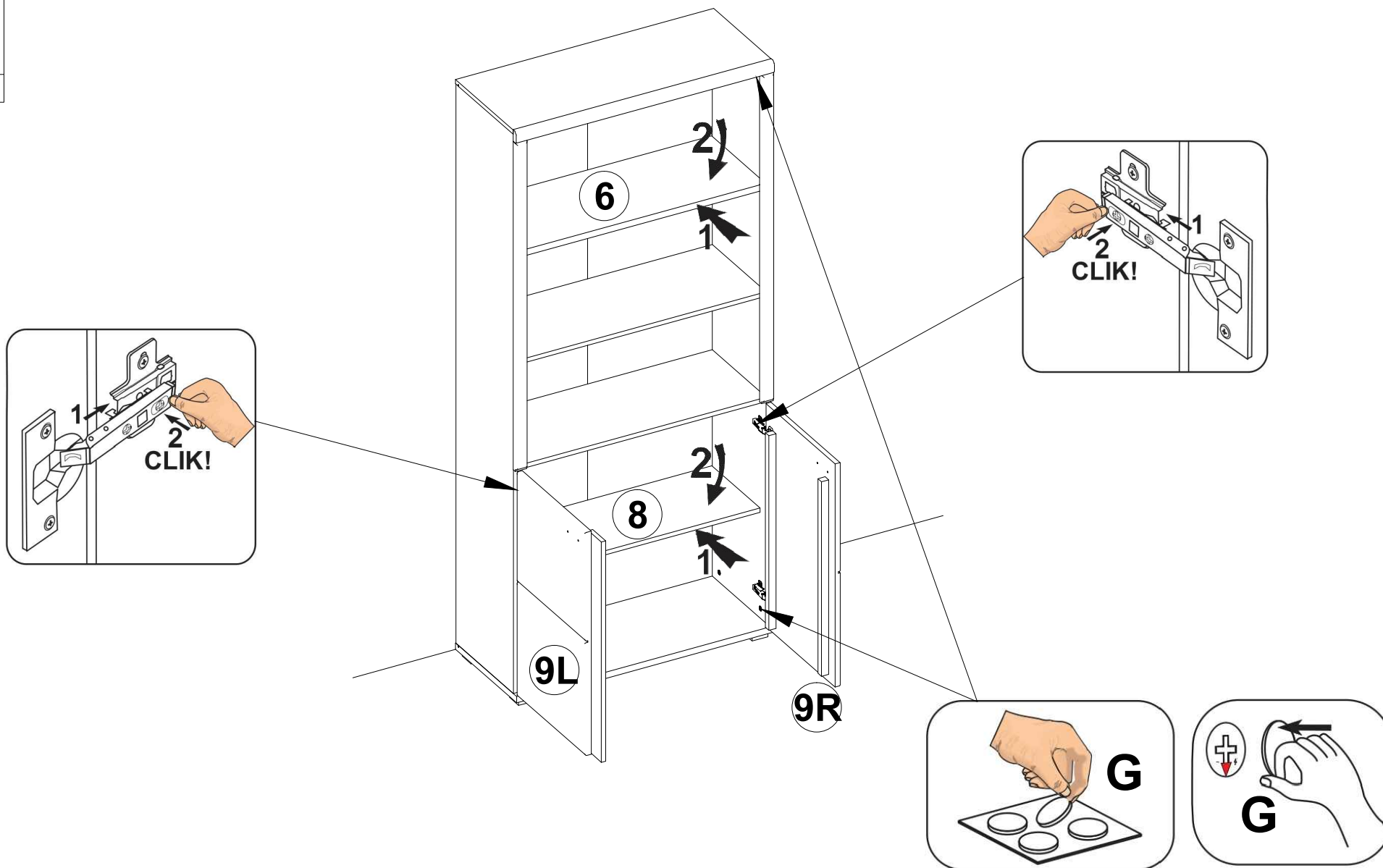
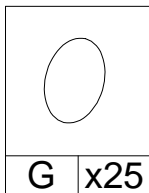


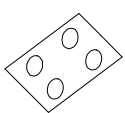
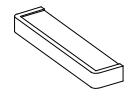



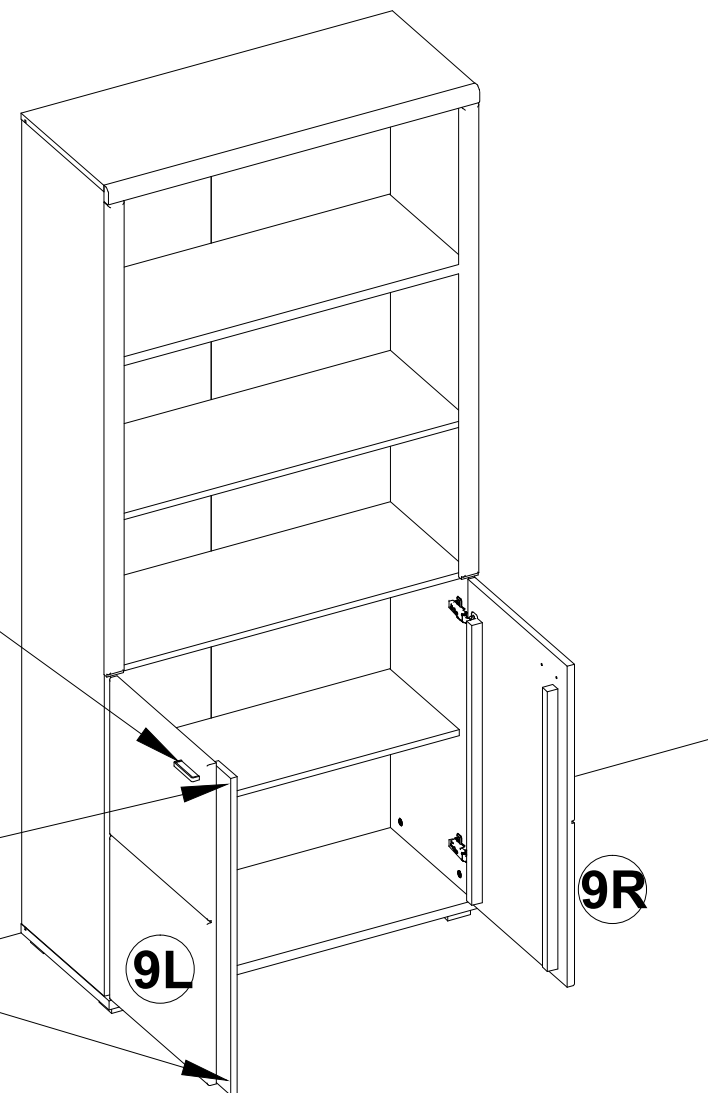
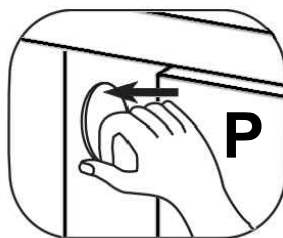
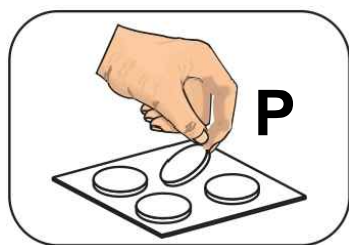
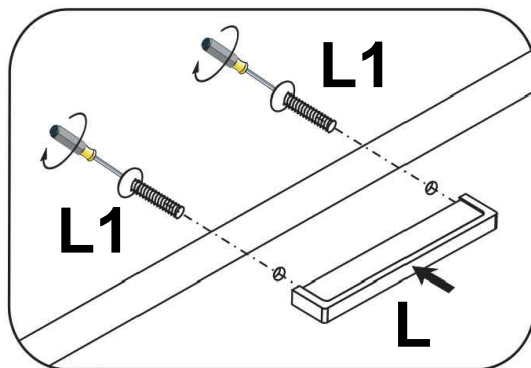
N	x1	N1
		x1
		N2
		x2

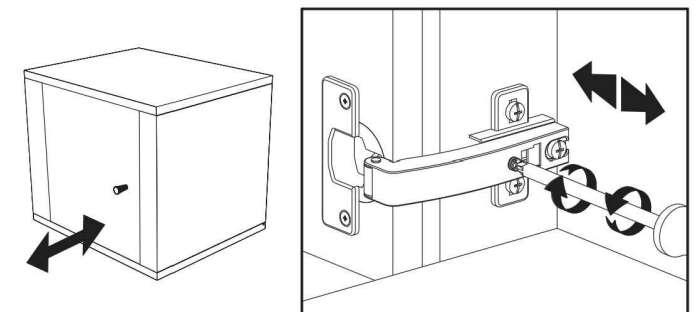
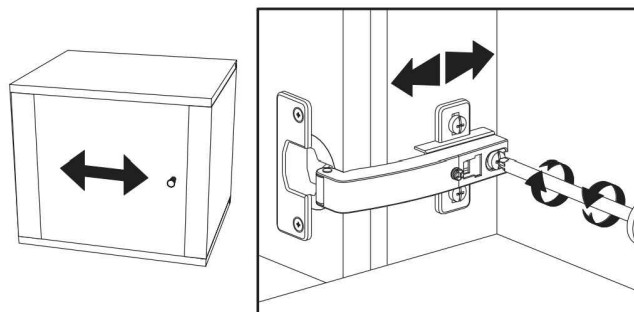
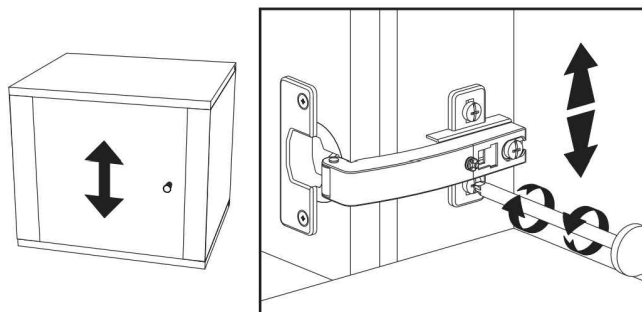
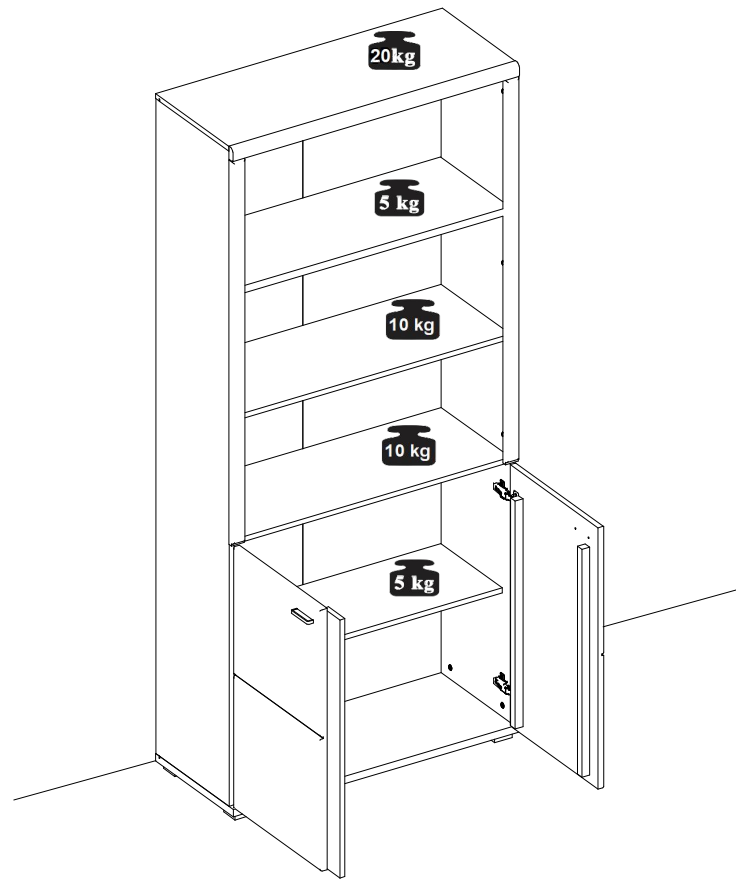
Ø3,5x13mm

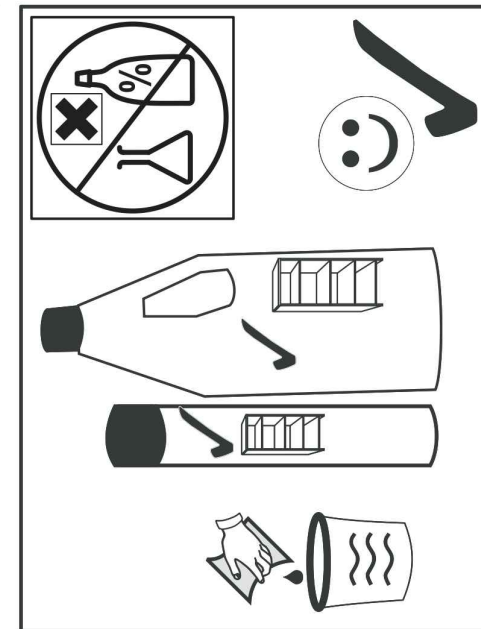
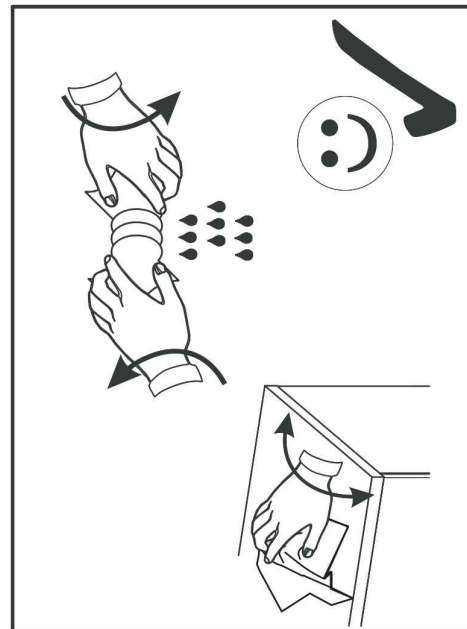
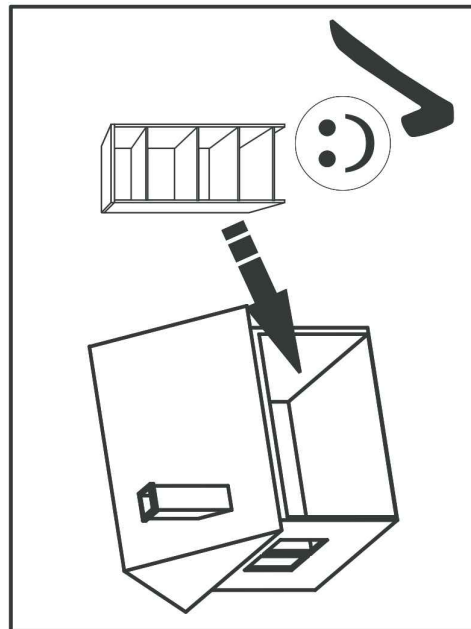
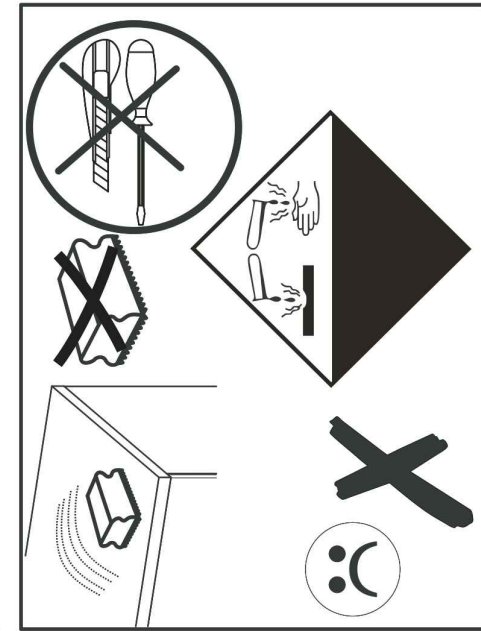
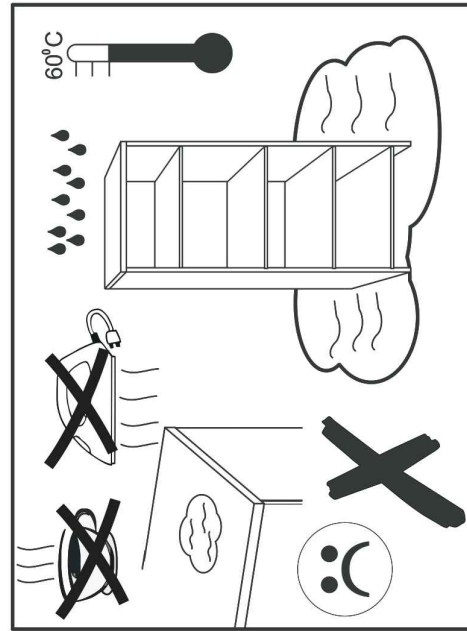
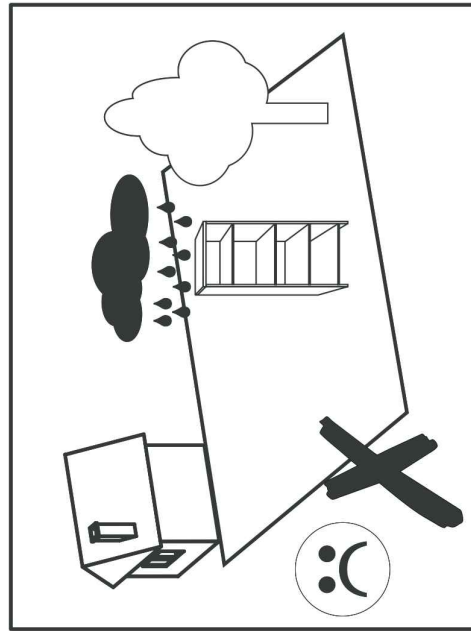




	L-80mm	M4x25mm
		
P x1	L x2	L1 x4







D CH AT LI LU	Kleinteile und Verpackungsfolien bei der Möbelmontage von Kindern fernhalten!
GB US	Keep small parts and plastic film out of the reach of children!
FR BE NC	Tenir les petites pièces et les films plastiques hors de la portée des enfants!
NL	Houd de kleine onderdelen en de plastic folie uit de buurt van kinderen!
IT	Tenere i componenti di piccole dimensioni e le pellicole di plastica fuori dalla portata dei bambini!
XS HR BA	Majlnih delova i folija za pakovanje folije pri montaži pohištva hranite izvan dosega otoka!
SI	Male dijelove i foliju za pakovanje priklonom montaže namještaja držite dalje od glave.
HU	Bütor szerelés közben a kis alkatrészek és a csomagoló fóliák gyermekek kili távol tartandók!
BG	Дребни детайли и опаковъчни фолия да се държат далеч от деца при монтажа на мебелите!
CZ SK	Při montáži nábytku upouštějte drobné díly a obalové fólie z dosahu dětí!
SE	Vid möbelformering ska smådelar och förpackningsfolien hållas oåtkomliga för barn!
RO	Tineți departe de copii piesele mici și folia de ambalat la montarea mobiliei!
ES	¡Durante el montaje, mantenga alejados de los niños las piezas pequeñas y el material plástico de embalaje!
D CH AT LI LU	Möbelmontage muss auf ebenem Untergrund erfolgen. Bei Wandmontagen immer geeignetes Befestigungsmaterial verwenden.
GB US	Furniture must be assembled on a flat surface. For assembly to the wall only use suitable fixing materials.
FR BE NC	Le meuble doit être monté sur une surface plane. Pour le montage mural, utilisez des accessoires de fixation adaptés au type de mur.
NL	De meubels dienen op een vlakke ondergrond te worden gemonteerd. Voór wandmontage moeten geschikte bevestigingsmaterialen worden gebruikt.
IT	Il montaggio dei mobili deve avvenire su un fondo piano. Per il montaggio si prega di utilizzare solo materiali adatti.
SI	Pohištvo je treba montirati na ravni podlagi. Pri stenski montaži vedno uporabite pritriljivni material.
XS HR BA	Namještaj se mora montirati na ravnoj podlozi. Kod montaže na zid uvijek koristite prikladni materijal za pričvršćivanje.
HU	A bútor szerelését sík felületen kell végezni. Falra szereléshez mindig megfelelő rögzítanyagot kell használni.
BG	Монтажът на мебелите да се извършва на равна основа. При стънен монтаж вината да се използват подходящи крепежен материал.
CZ SK	Montáž nábytku provádějte na rovném podkladu. Při montáži na stěnu používejte vždy vhodný příravný materiál.
SE	Montering av möbeln måste göras på jämnt underlag. Vid väggmontering ska lämpligt uppfästingsmaterial användas.
RO	Montarea mobilierului trebuie să se realizeze pe o pardoseală dreaptă. La montarea la perete, utilizați întotdeauna material de fixare adecvat.
ES	El montaje debe efectuarse sobre una superficie uniforme. En el montaje mural emplee siempre el material de fijación adecuado.
D CH AT LI LU	Bitte beachten Sie die Montageanleitung. Halten Sie immer die angegebene Wattzahl ein. Verhindern Sie einen Hitzestau.
GB US	Please observe the assembly instructions. Do not exceed the max. given wattage. Ensure that the heat is not allowed to build up.
FR BE NC	Veuillez respecter la notice de montage. Respectez impérativement le nombre des watts maximal. Veillez à éviter toute accumulation de chaleur.
NL	Lees a.u.b. de montagehandleiding door. Houd u bezig aan het max. opgegeven wattage. Zorg ervoor dat geen hitteopbouw ontstaat.
IT	Attenersi alle istruzioni di montaggio. Rispettarsi rigorosamente il numero di watt max. indicato. Assicurarsi che non si verifichi un accumulo di calore.
SI	Upoštevajte navodila za montažo. Vedno upoštevajte navedeno število vatov. Preprečite zastoj vročine.
XS HR BA	Obratite molimo Vas pozor na uputu za montažu. Uvijek se pridržavajte navedenog broja vat. Izbjegavajte zastoj vrućine.
HU	Vegye figyelembe a szerelési útmutatót. Mindig tartsa be a megadott wattszámot. Akadályozza meg a hőfelgyülemést.
BG	Моля, вземете под внимание ръководството за монтаж. Спазвайте винаги посочените ватове. Избягвайте акумулиране на топлина.
CZ SK	Dodržujte prosím návod k montáži. Vždy dodržujte uvedenou hodnotu výkonu (watt). Zabráňte tak přehřívání.
SE	Följ monteringsanvisningarna. Följ alltid angivet watttal. Undvik att hetta uppstår.
RO	Respectați instrucțiunile de montaj. Respectați întotdeauna numărul de wați impus. Evitați acumularea de căldură.
ES	Le rogamos que tenga presente las instrucciones de montaje. Respete siempre el número indicado de vatios. Evite la acumulación de calor.
D CH AT LI LU	Halten Sie die max. zulässigen Belastungswerte der Möbelteile ein. Details siehe Montageanleitung
GB US	Comply with the max. permissible loads. For details, please refer to the assembly instructions
FR BE NC	Respectez les valeurs de charge max. admissibles des parties de meubles. Pour plus de détails, cf. la notice de
NL	Houd de maximaal geoorloofde belastingswaarden van de meubeldelen aan. Voór details verwijzen wij naar de montagehandleiding
IT	Rispettare la portata max. permessa degli elementi del mobile. Per dettagli si vedano le istruzioni di montaggio e si vada
SI	Upoštevajte največjo dovoljeno obremenitev delov pohištva. Podrobnosti najdete v navodilih za montažo in na
XS HR BA	Pridržavajte se maks. dozvoljenih vrijednosti opterećenja elemenata namještaja. Detalje vidj u uputu za montažu
HU	Tartsa be a bútor elemek max. megengedett terhelési értékeit. A részleteket lásd a szerelési útmutatóban
BG	Спазвайте макс. допустимите стойности на натоварване на мебелите. За подробности виж ръководството за монтаж
CZ SK	Dodržujte max. přípustné hodnoty zatížení nábytkových dílů. Podrobnosti viz návod k montáži
SE	Följ max. tillåten belastning av möbeldelarna. Mer information finns i monteringsanvisningen
RO	Respectați valorile de solicitare max. admise pentru corpurile de mobilier. Pentru detalii consultați instrucțiunile de montaj
ES	Respete los valores máximos de carga admisibles para las piezas de los muebles. Consulte los detalles en las instrucciones
D CH AT LI LU	Zur Möbelfreinigung ein mit Wasser befeuchtetes, fusselfreies Baumwolltuch verwenden. Gereinigte Flächen immer trockenreiben!
GB US	To clean the furniture only use a water dampened lint-free cotton cloth. Once cleaned, always wipe the surfaces dry.
FR BE NC	Utilisez un chiffon en coton non pelucheux humecté avec de l'eau pour nettoyer les meubles. Séchez systématiquement les surfaces nettoyées en les frottant !
NL	Gebruik een met water bevochtigde, pluivrije katoenen doek om de meubels te reinigen. Wrijf gereinigde oppervlakken altijd droog!
IT	Per pulire il mobile utilizzare un panno di cotone umidito d'acqua e che non perde pelucchi. Asciugare sempre le superfici che si sono
SI	Za čiščenje pohištva uporabljajte vlažno bombažno krpo, ki ne pušča vlaken. Očiščene površine vedno obrišite do suhlega!
XS HR BA	Za čišćenje namještaja koristite sa vodom navlaženu pamučnu krpu koja ne ispušta vlakna. Očišćene površine uvijek obrišite suhom krpom!
HU	Bútor tisztához vizzel benedvesített, nem szálazódó pamukkenet használjon. A megisztított felületeket mindig tördőle szárazra!
BG	За почистване на мебелите използвайте навлажнена с вода, неизсушава влакна памучна кърпа. Почистените повърхности винаги да се изтриват до сухо!
CZ SK	K čištění nábytku používejte bavlněný hadr neuvolňující vlákna, navlhčený ve vodě. Učištěné plochy vždy utřete do sucha!
SE	För möbelföring använd en luddfri bomullsuk fuktad med vatten. Rengjorda ytor ska alltid torkas torra!
RO	Pentru curățarea mobilierului utilizați o țesătură din bumbac umezită cu apă. Suprafețele curățate se șterg întotdeauna până se usucă!
ES	Emplee un paño de algodón humedecido con agua y libre de pelusa para la limpieza de los muebles. ¡Seque siempre las superficies que ha limpiado!