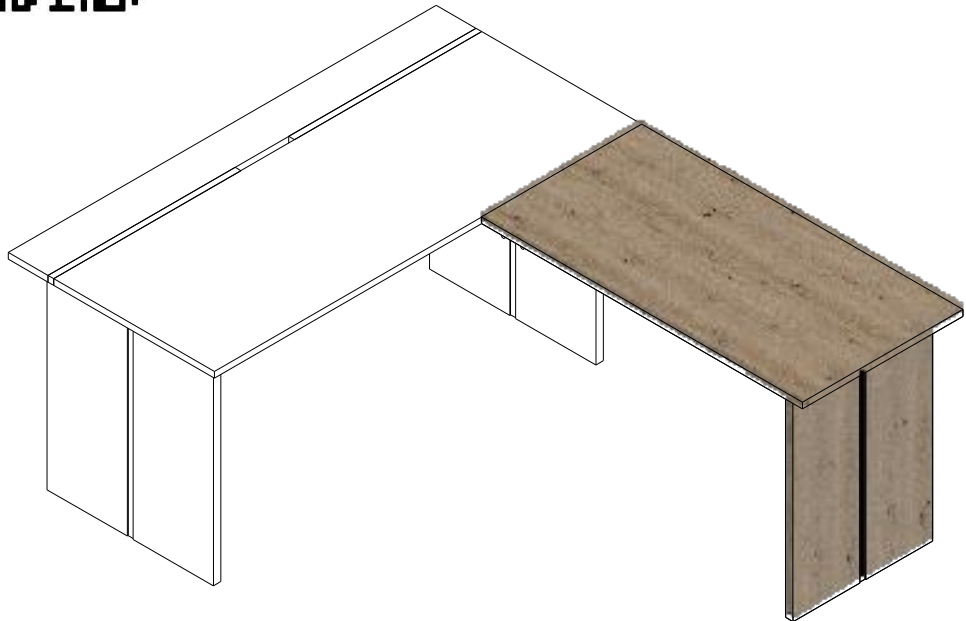
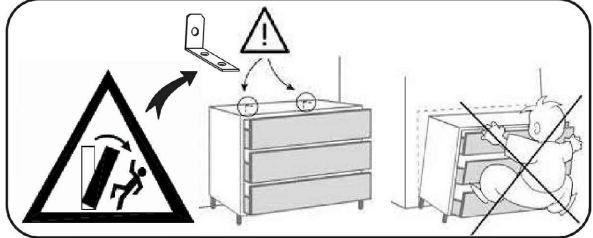
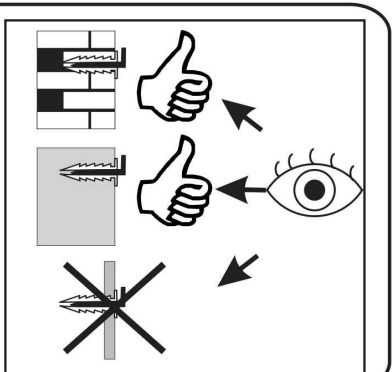
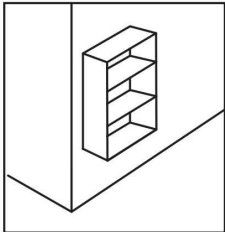
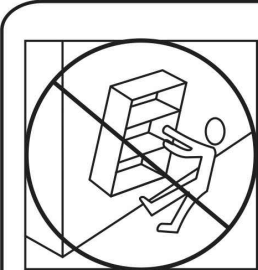
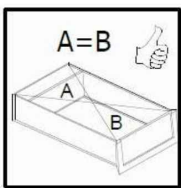
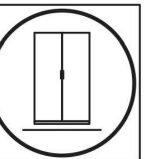
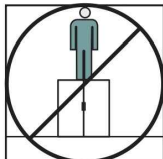
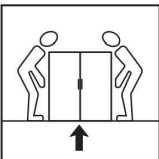
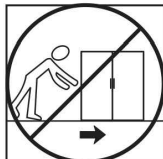
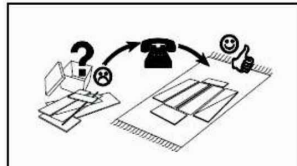
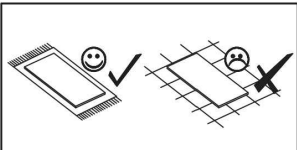
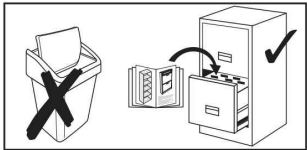
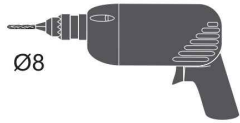
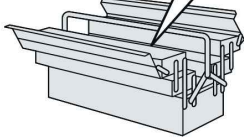
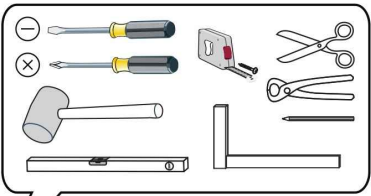
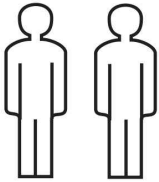
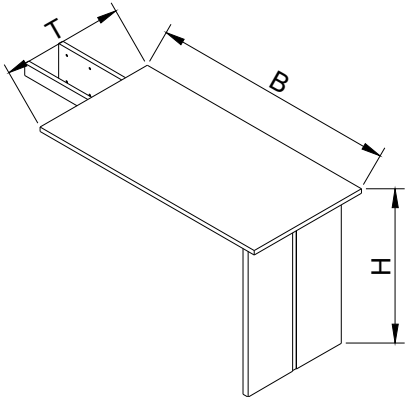


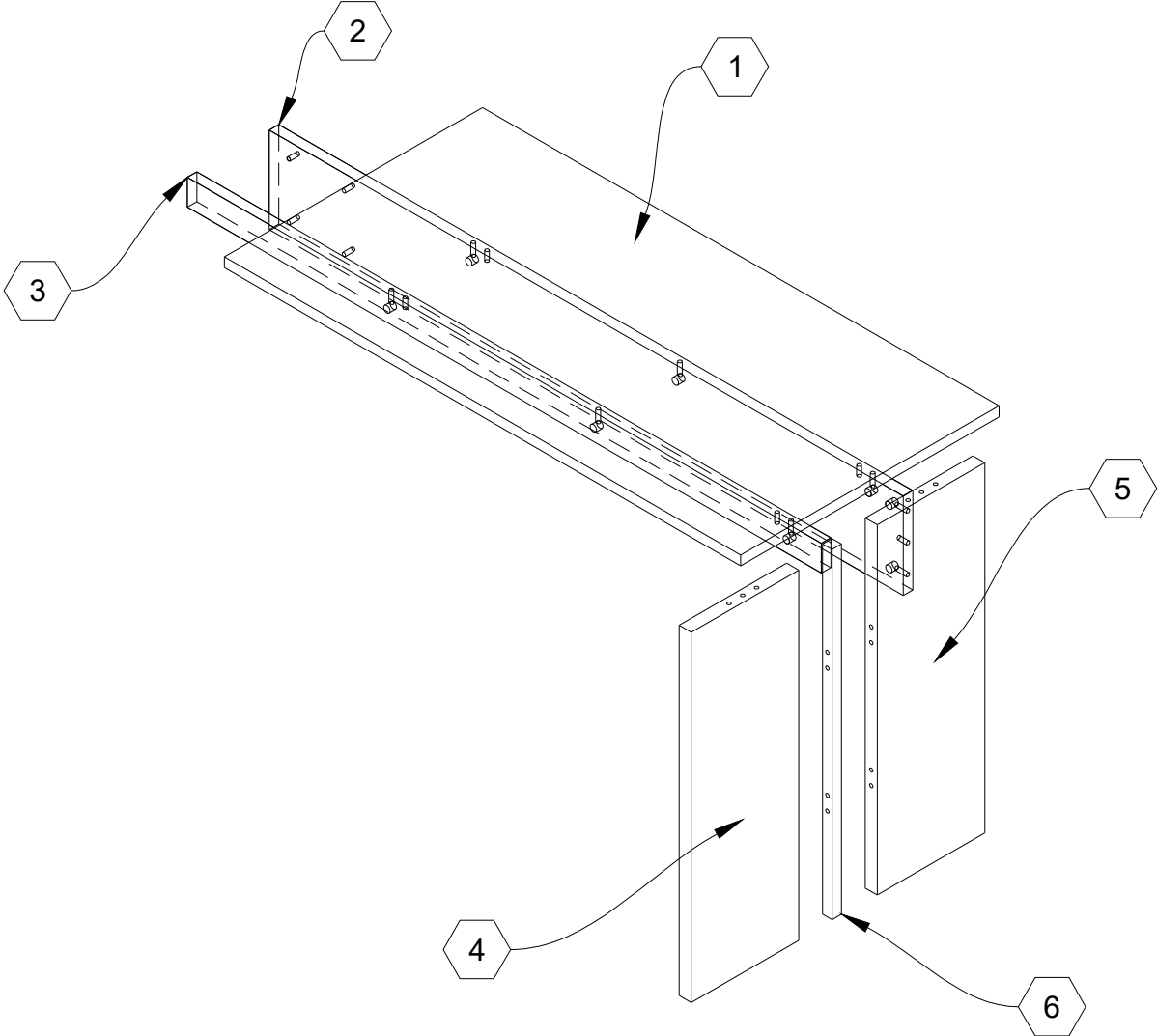
SONOS Schreibtisch Winkel 52-02HU-25



SONOS Schreibtisch Winkel 52-02HU-25



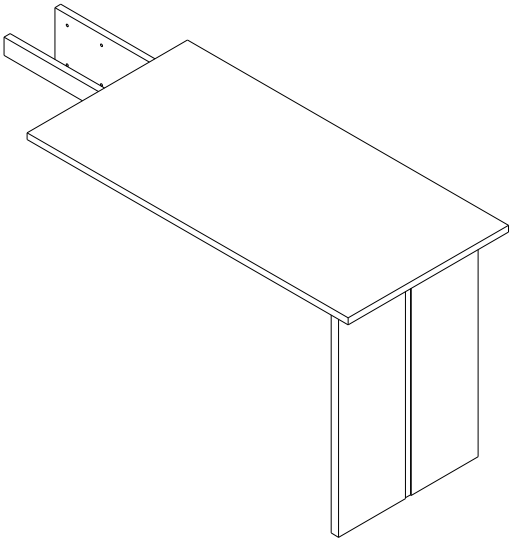
B - 1200
 H - 770
 T - 600



No.	Lenght	Width	Thicknes s	Quantity	Package No.
1	1200	600	22	1	1
2	1473	200	22	1	1
3	1473	60	22	1	1
4	745	250	28	1	1
5	745	250	28	1	1
6	745	22	22	1	1

SONOS Schreibtisch Winkel 52-02HU-25

Ø15x16mm		Ø8x30mm		Ø8x60mm		L-68mm							
A1	x16	B	x12	C	x7	C1	x2	B1	x2				
Ø7x40mm				150x50mm		Ø4x16mm		50x50mm					
K	x4	N	x16	KL	x1	P	x2	P1	x16				
						Ø3,5x16mm							
K	x4	N	x16	KL	x1	P	x2	P1	x16	R	x2	R1	x16

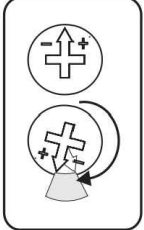
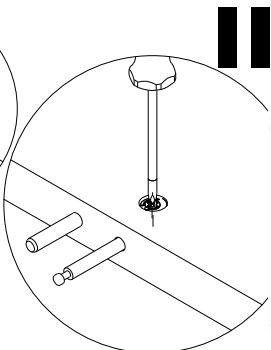
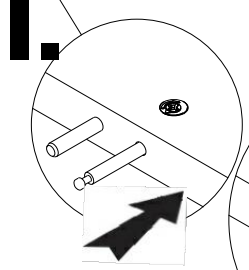
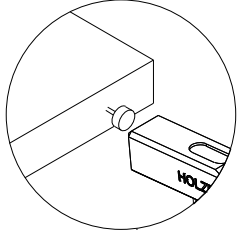
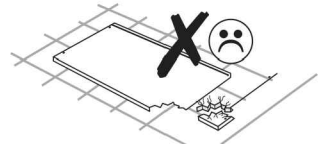
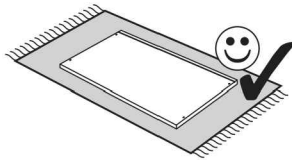
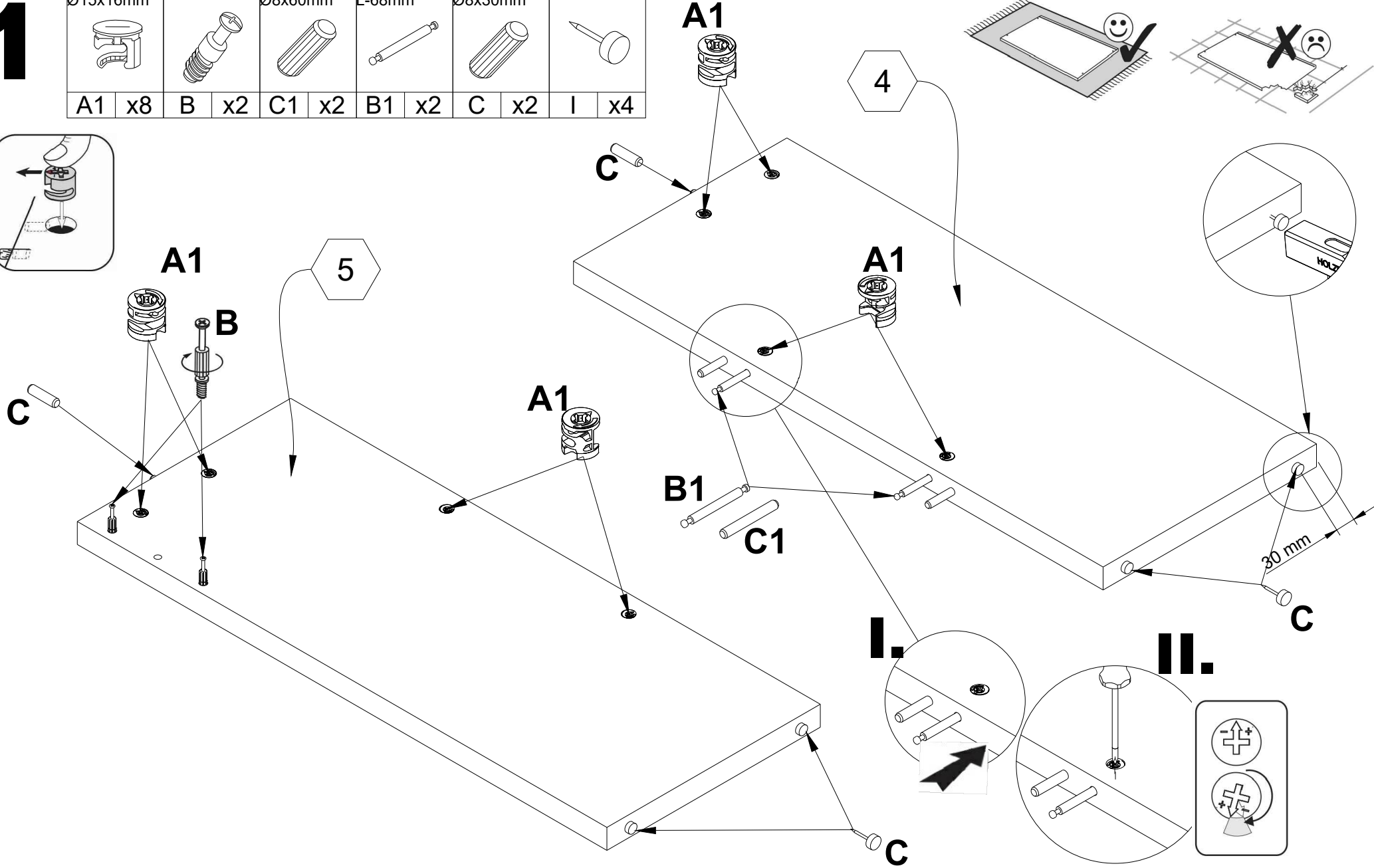
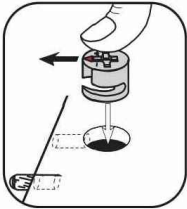


😊 ✓
⚠️
☹️ ✗


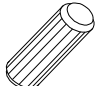
SONOS Schreibtisch Winkel 52-02HU-25

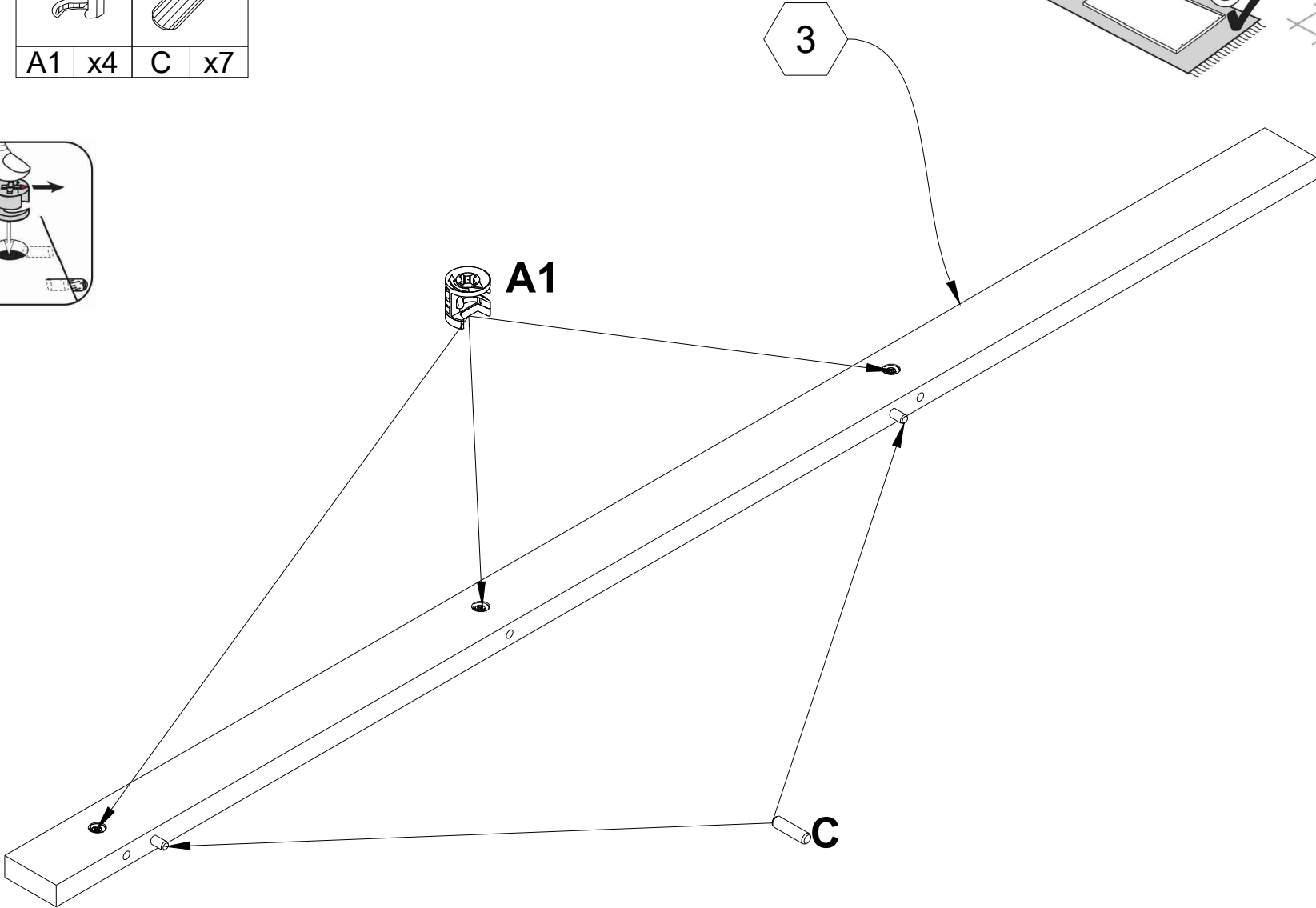
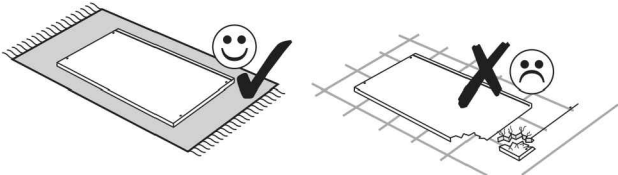
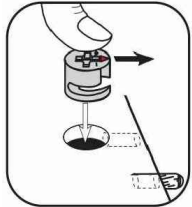
1

Ø15x16mm	Ø8x60mm	L-68mm	Ø8x30mm	
A1 x8	B x2	C1 x2	B1 x2	C x2
				I x4




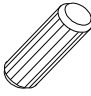
2

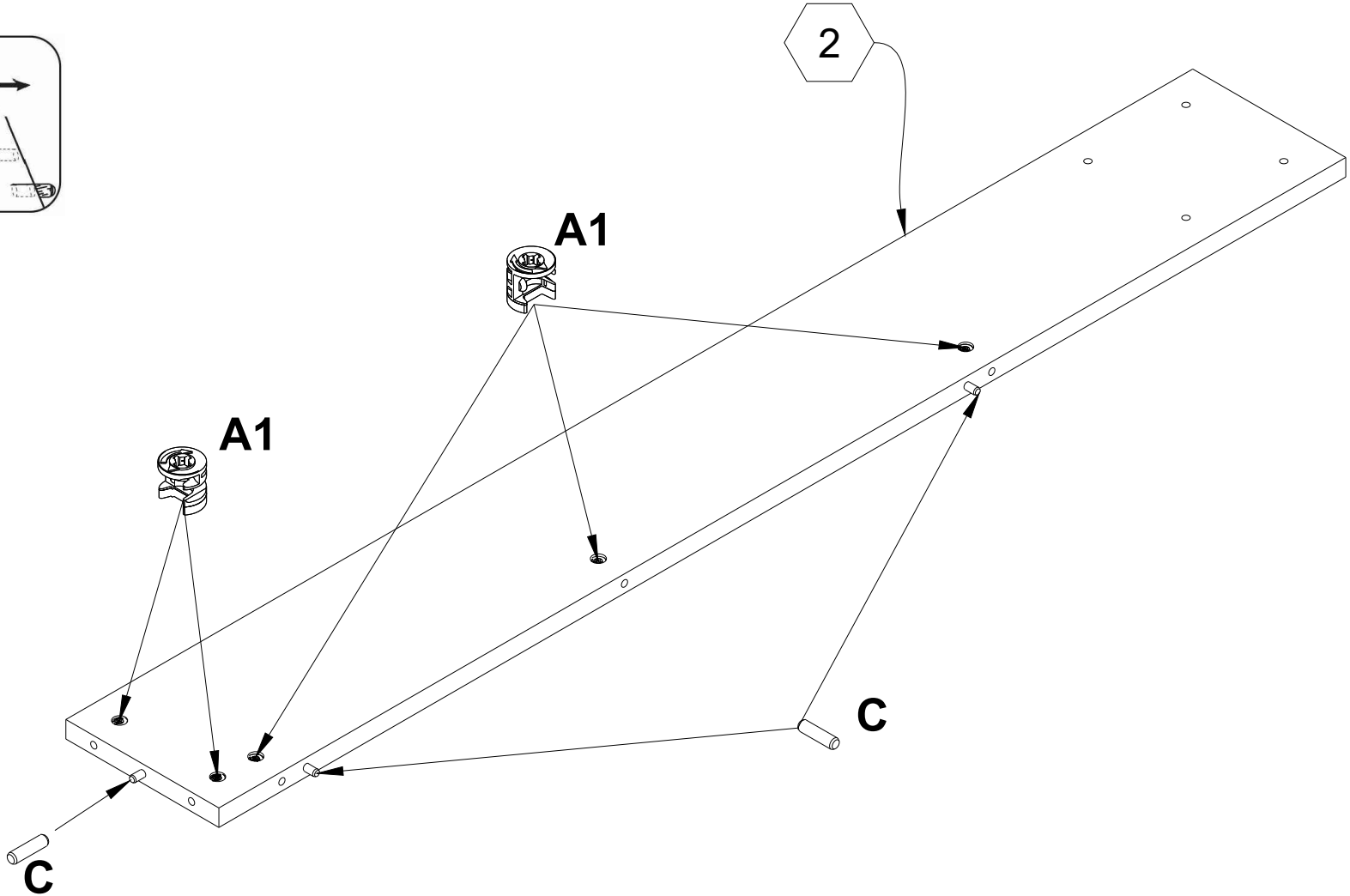
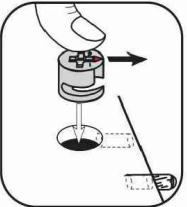
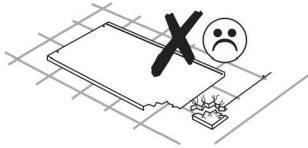
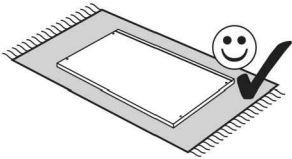
Ø15x16mm	Ø8x30mm
	
A1	x4
C	x7



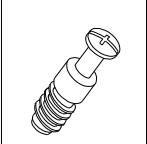
SONOS Schreibtisch Winkel 52-02HU-25

3

Ø15x16mm	Ø8x30mm
	
A1	x5
C	x3



4

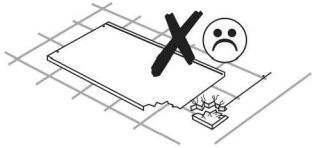
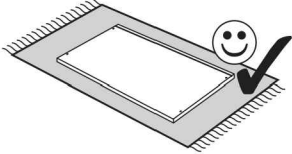
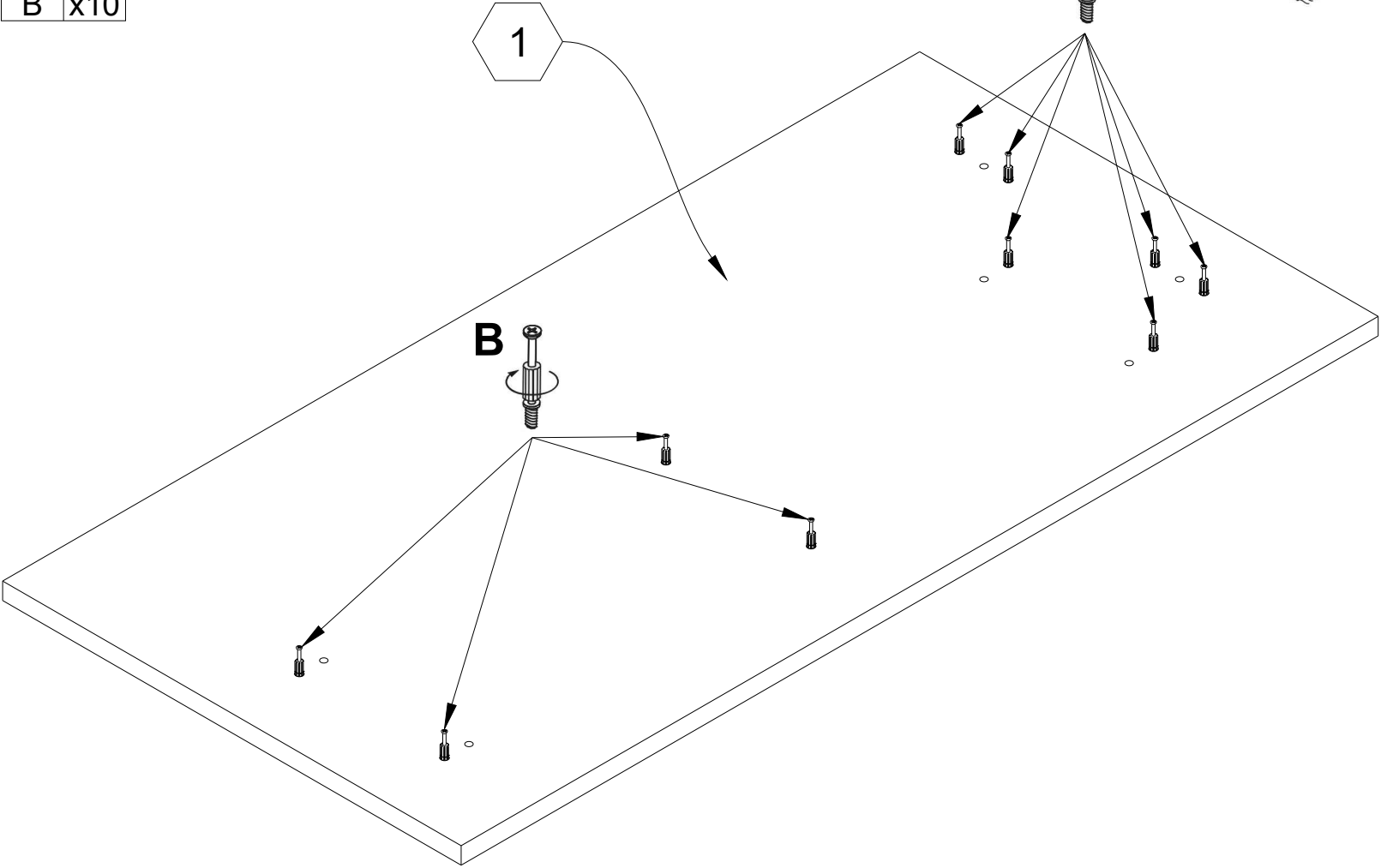


B x10

1

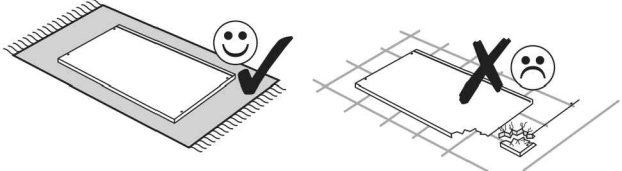
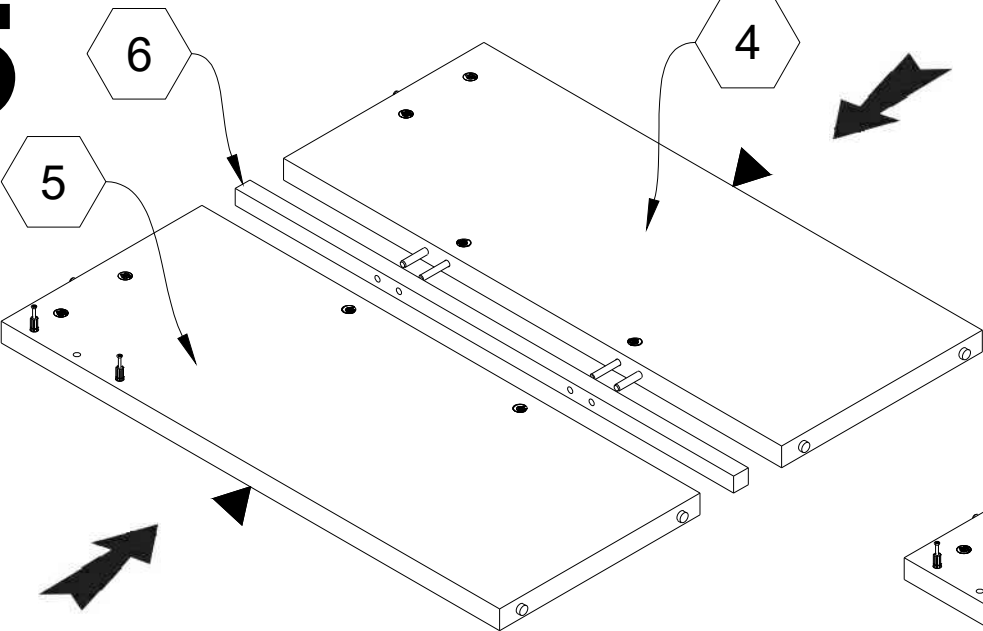
B

B

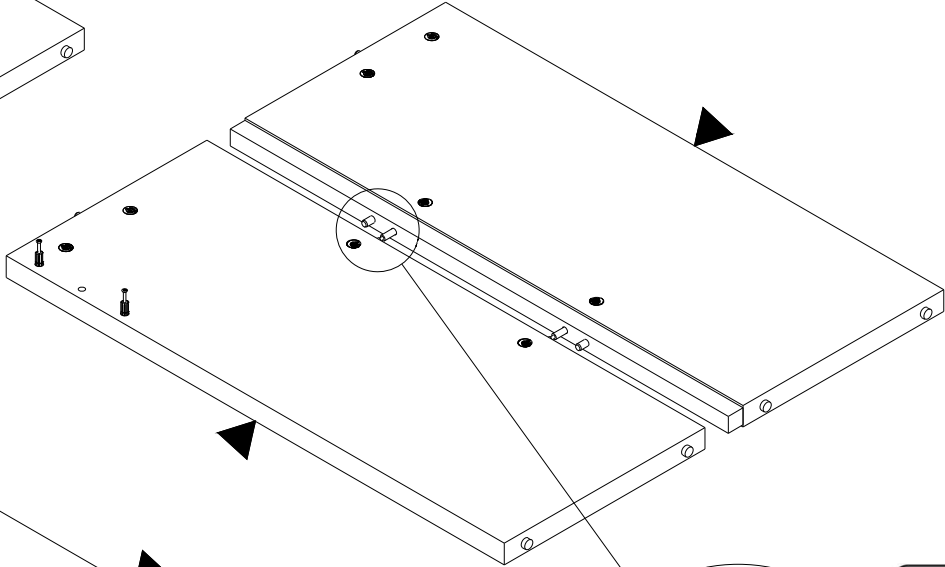


5

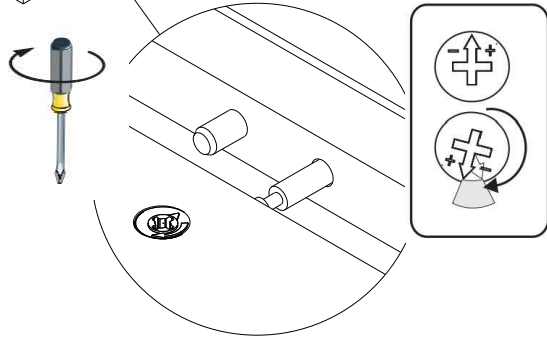
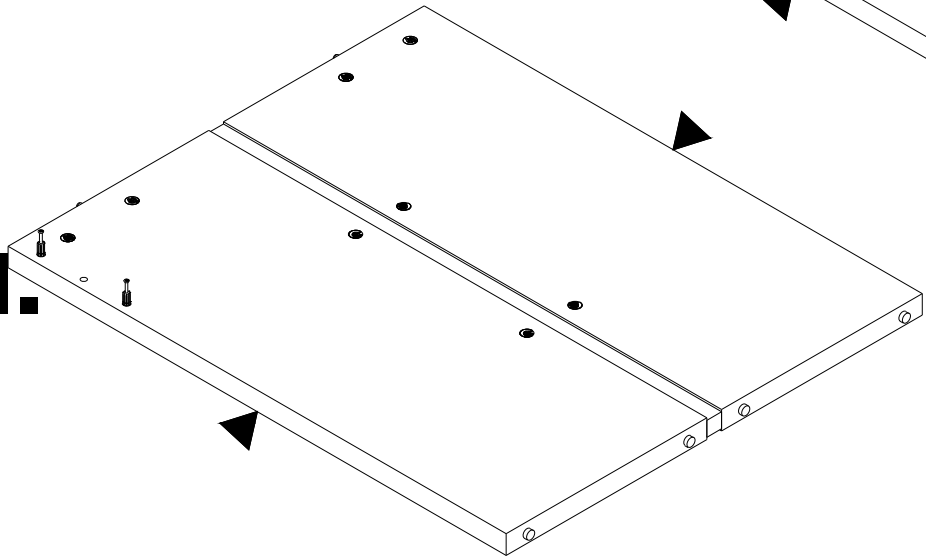
I.



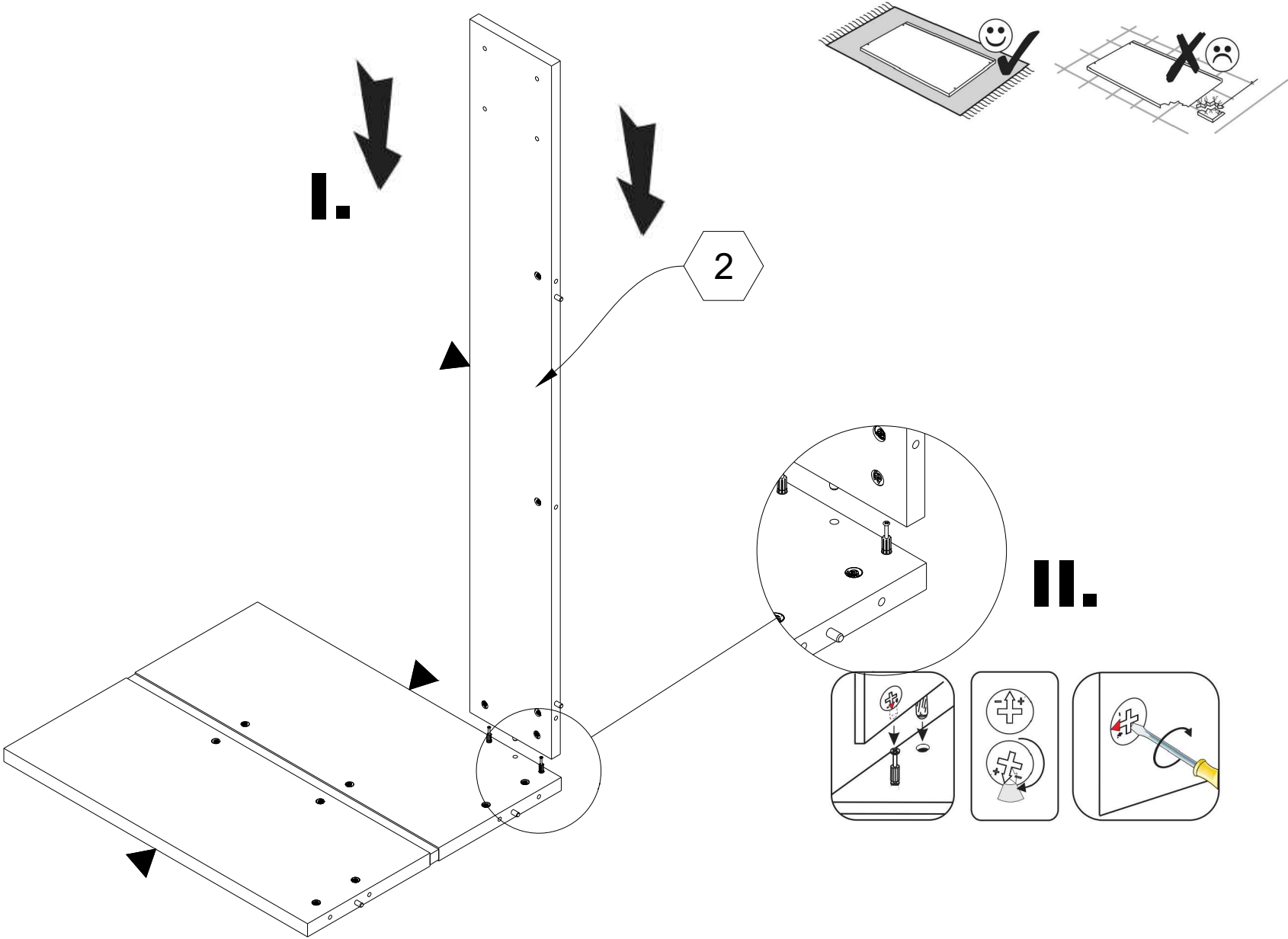
II.



III.

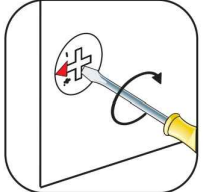
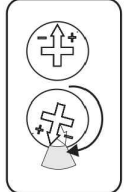
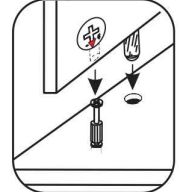
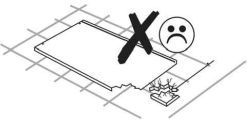
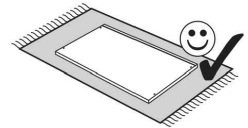
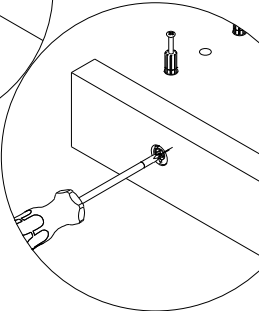
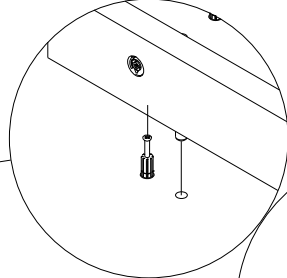
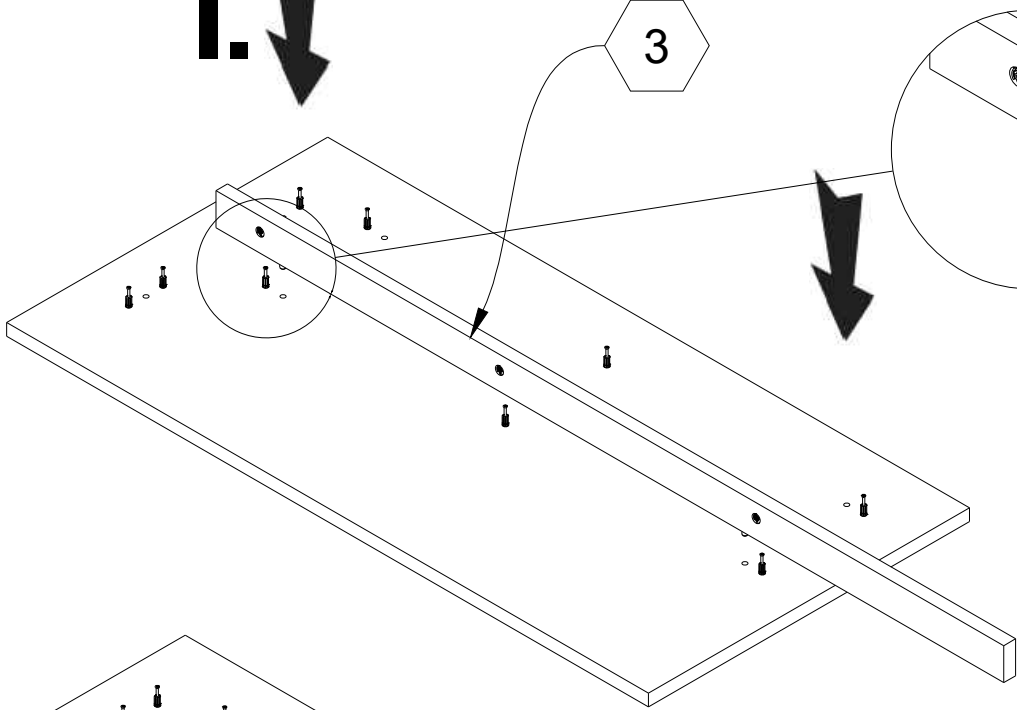


6

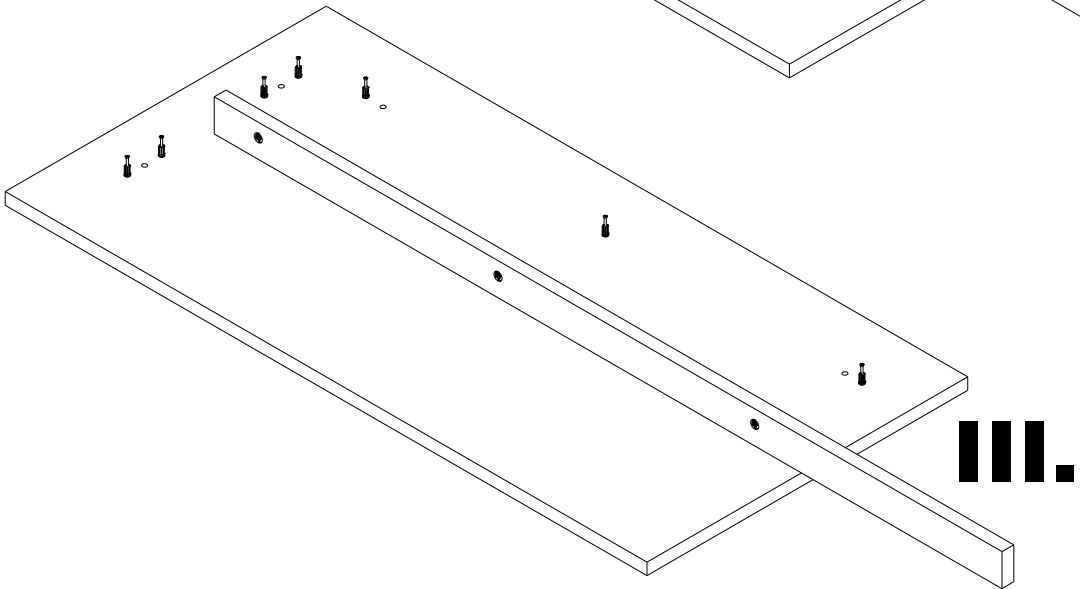


7

I. ↓

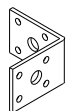



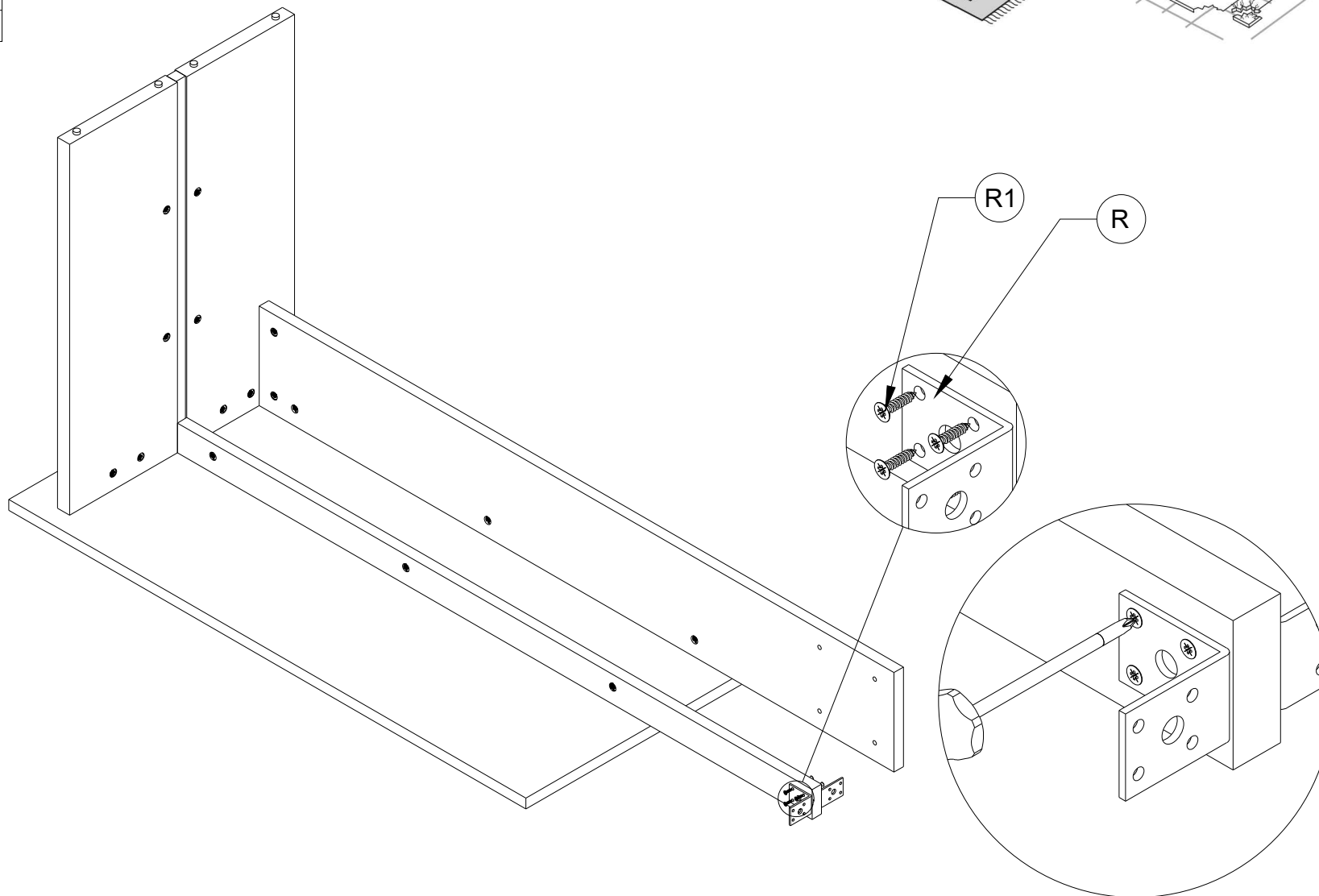
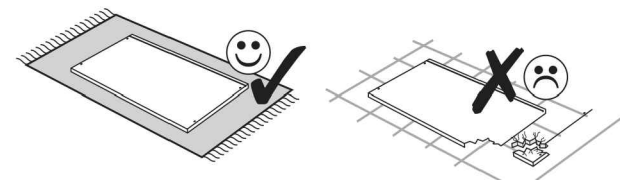
II.



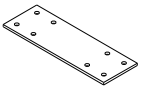

III.

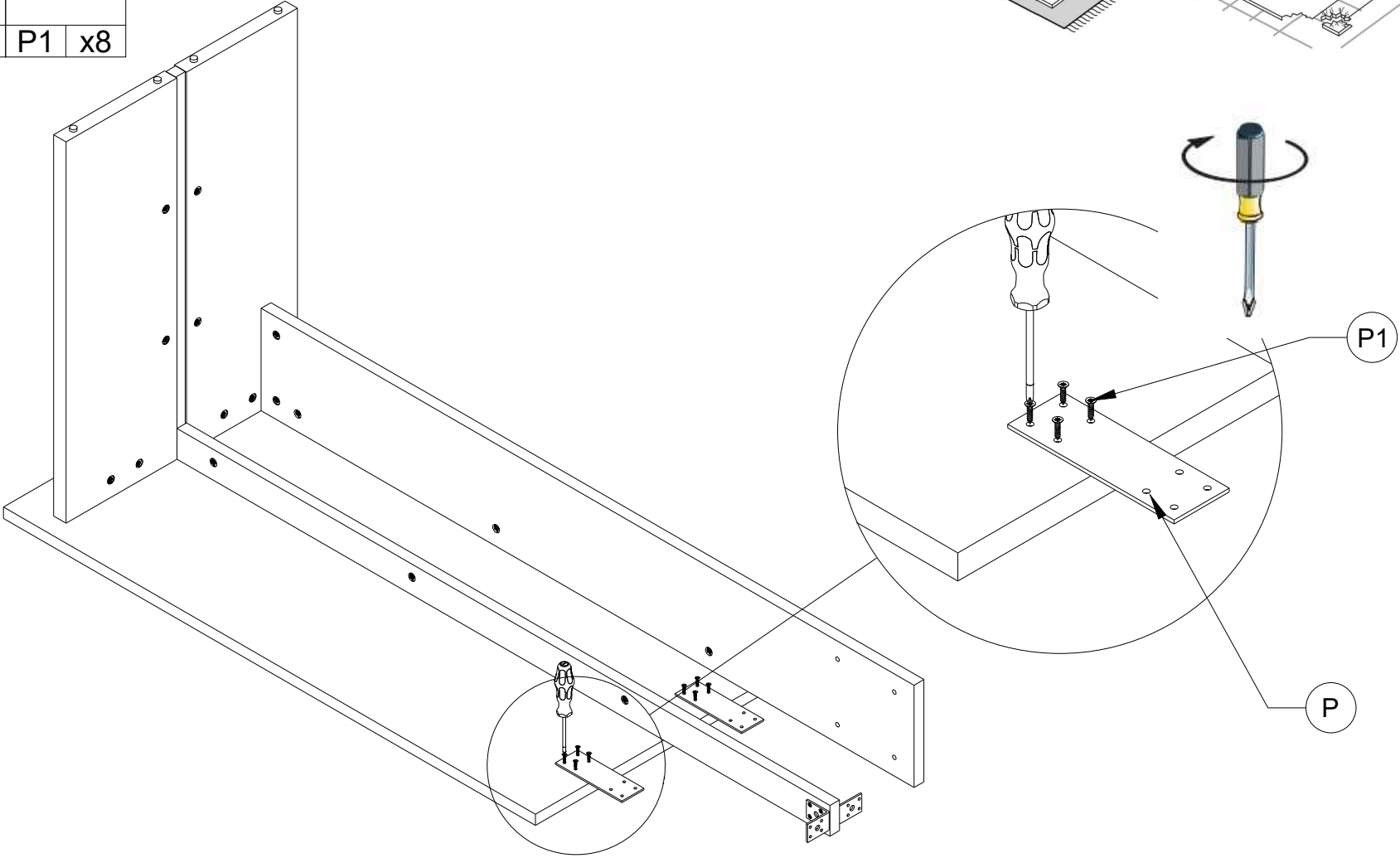
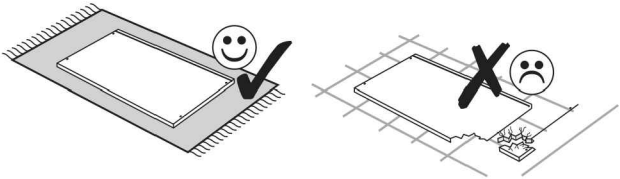
9

50x50mm	Ø3,5x16mm
	
R x2	R1 x8

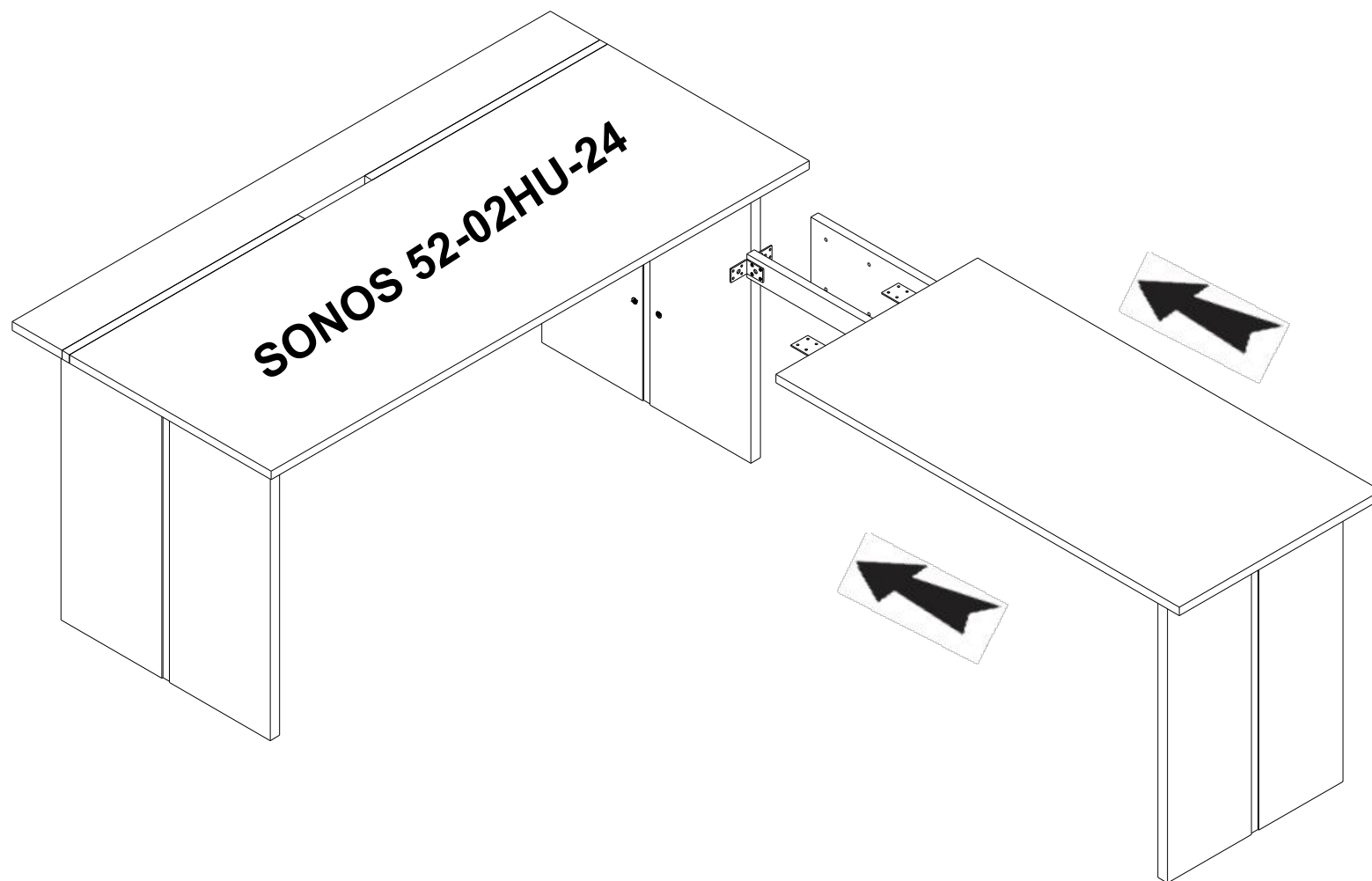
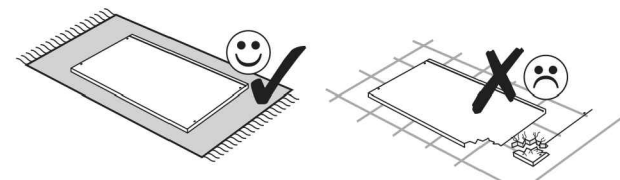


10



150x50mm	Ø4x16mm
	
P x2	P1 x8





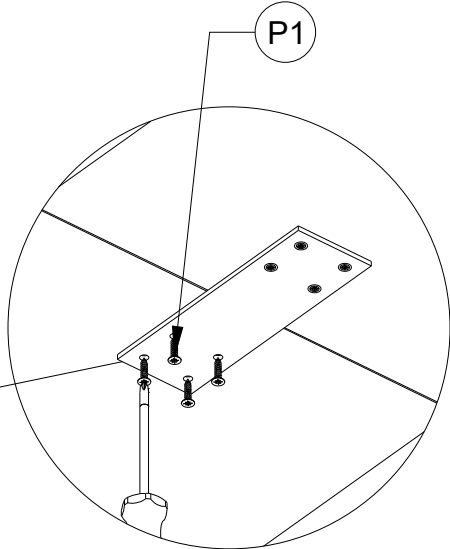
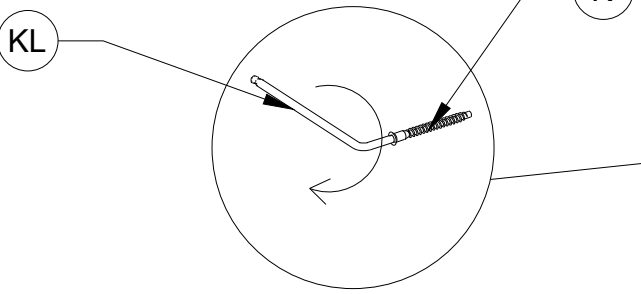
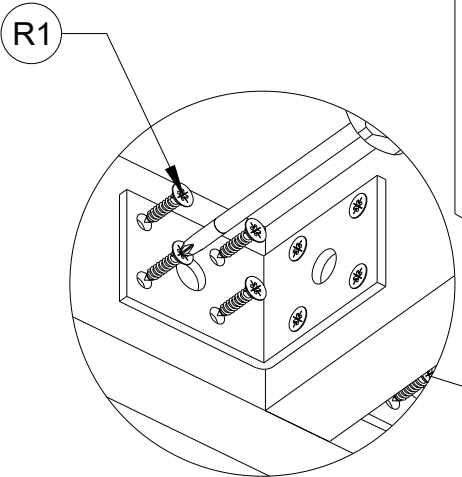
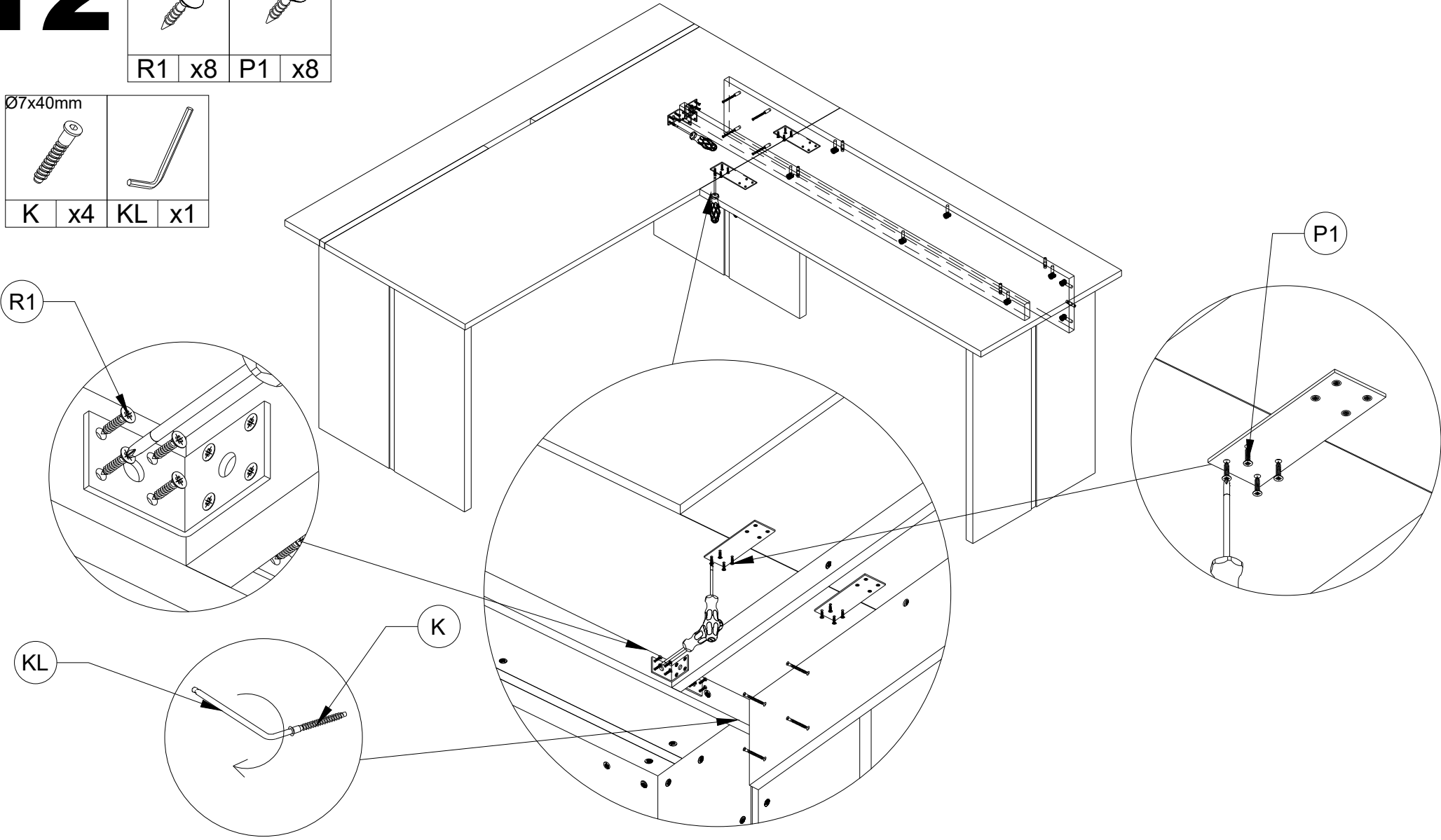
11



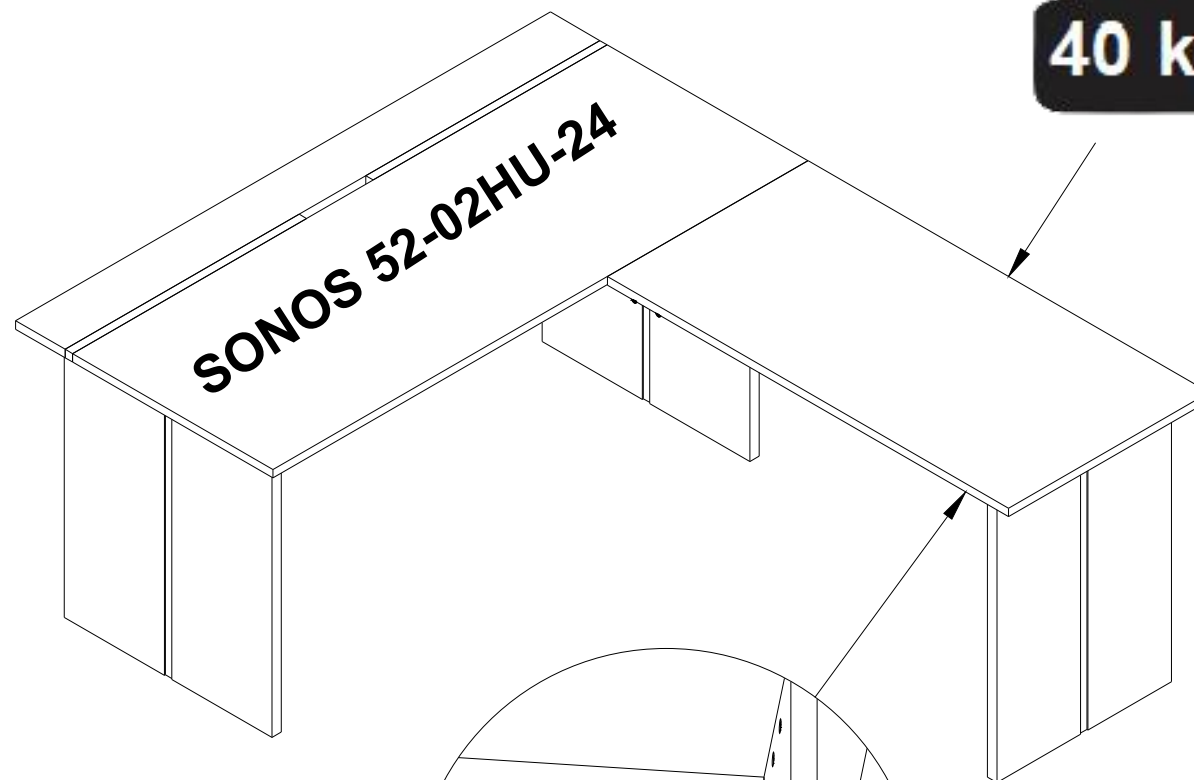
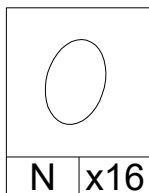
12

$\varnothing 3,5 \times 16 \text{mm}$	$\varnothing 4 \times 16 \text{mm}$
	
R1 x8	P1 x8

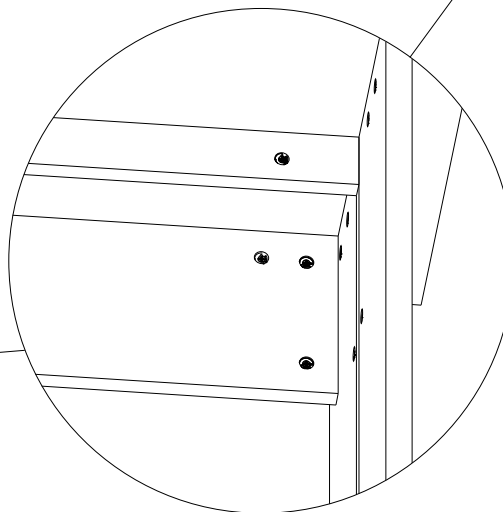
$\varnothing 7 \times 40 \text{mm}$	
	
K x4	KL x1



13



N



SONOS Schreibtisch Winkel 52-02HU-25

D CH AT LI LU	Kleintafel und Verpackungsfolien bei der Möbelmontage von Kindern fernhalten! Keep small parts and plastic film out of the reach of children!
GB US	Tenir las petites pièces et les films plastiques hors de la portée des enfants!
FR BE NC	Houd de kleine onderdelen en de plastic folie uit de buurt van kinderen!
NL	Tener e i componenti di piccole dimensioni e le pellicole di plastica fuori dalla portata dei bambini!
IT	Manipoli delov in embalažne folije pri montaži pohištva hranite izven dosega otrok!
SI	Male dijelove i foliju za pakovanje priklon montaze namještaja držite dalje od djece
XS HR BA	Büroszerelés közben a kis alkatrészek és a csomagoló fóliák gyűjtékeltől távol tartandók!
HU	Дрешни детални и опаковъчни фолни да се държат далеч от деца при монтажа на мебелите!
BG	Pri montaži nabytku uchovávejte drobne díly a obalové fólie z dosahu dětí!
CZ SK	Vid Möbelmontering ska smådelar och förpackningsfolien hållas oåtkomliga för barn!
SE	Tineli deparate de copii piesele mici și folia de ambalat la montarea mobilier!
RO	!Durante ei montajei, menținea alejados de los niños las piezas pequeñas y el material plástico de embalaje!
ES	
D CH AT LI LU	Möbelmontage muss auf ebenem Untergrund erfolgen. Bei Wandmontagen immer geeignetes Befestigungsmaterial verwenden.
GB US	Furniture must be assembled on a flat surface. For assembly to the wall only use suitable fixing materials.
FR BE NC	Le meuble doit être monté sur une surface plane. Pour le montage mural, utilisez des accessoires de fixation adaptés au type de mur.
NL	De meubels dienen op een vlakke ondergrond te worden gemonteerd. Voor wandmontage moeten geschikte bevestigingsmaterialen worden gebruikt.
IT	Il montaggio dei mobili deve avvenire su un fondo piano. Per il montaggio si prega di utilizzare solo materiali adatti.
SI	Pohištvo je treba montirati na ravni podlagi. Pri stenski montaži vedno uporabite primerni material.
XS HR BA	Namještaj se mora montirati na ravnoj podlozi. Kod montaže na zid uvijek koristite prikladan materijal za pričvršćivanje.
HU	A bútorszerelés sík felületen kell végezni. Falra szereléshez mindig megfelelő rögzítőanyagot kell használni.
HU	Монтажът на мебелите да се извършва на равна основа. При стънен монтаж винаги да се използва подходящ крепежен материал.
BG	Montaž nabytku provádějte na rovném podkladu. Při montáži na stěnu používejte vždy vhodný příslušovací materiál.
CZ SK	Montering av möbeln måste göras på jämnt underlag. Vid väggmontering ska lämpligt fästingsmaterial användas.
SE	Montarea mobilier trebuie să se realizeze pe o pardoseală dreaptă. La montarea la perete utilizati întodeauna material de fixare adecvat.
RO	El montaje debe efectuarse sobre una superficie uniforme. En el montaje mural emplee siempre el material de fijación adecuado.
ES	
D CH AT LI LU	Bitte beachten Sie die Montageanleitung. Halten Sie immer die angegebene Witzzahl ein. Verhindern Sie einen Hitzestau.
GB US	Please observe the assembly instructions. Do not exceed the max. given wattage. Ensure that the heat is not allowed to build up.
FR BE NC	Veuillez respecter la notice de montage. Respectez impérativement le nombre des watts maximal. Veillez à éviter toute accumulation de chaleur.
NL	Lees a.u.b. de montagehandleiding door. Houd u beslist aan het max. opgegeven wattage. Zorg ervoor dat geen hitteopwarming ontstaat.
HU	Attenersi alle istruzioni di montaggio. Rispettarsi rigorosamente il numero di watt max. indicato. Assicurarsi che non si verifichi un accumulo di calore.
IT	Uproštevajte navodila za montažo. Vedno upoštevajte navedeno število vatov. Preprečite zastoje vročine.
SI	Obratite molimo Vas pozor na uputu za montažu. Uvijek se pridržavajte navedenog broja vati. Izbjegavajte zastoje vrućine.
XS HR BA	Većuje pažnje treba biti na uputstvu za montažu. Uvijek se pridržavajte navedenog broja vati. Izbjegavajte zastoje vrućine.
HU	Veľve figyelembe a szerelési utmutató! Mindig tartsa be a megadott wattszámot. Akadályozza meg a hőfelgyűlést.
BG	Молн, вземете под внимание ръководството за монтаж. Спазвайте винаги посочените ватове. Избягвайте акумулиране на топлина.
CZ SK	Dodržujte prosím návod k montáži. Vždy dodržujte uvedenou hodnotu výkonu (watt). Zabráňte tak přehřívání.
SE	Följ monteringsanvisningarna. Följ alltid angivet watttal. Undvik att hetta uppstår.
RO	Respectati instructiunile de montaj. Respectati întodeauna numărul de watt impus. Evitați acumularea de căldură.
ES	Le rogamos que tenga presente las instrucciones de montaje. Respete siempre el número indicado de vatios. Evite la acumulación de calor.
D CH AT LI LU	Halten Sie die max. zulässigen Belastungswerte der Möbelteile ein. Details siehe Montageanleitung
GB US	Comply with the max. permissible loads. For details, please refer to the assembly instructions
FR BE NC	Respectez les valeurs de charge max. admissibles des parties de meubles. Pour plus de détails, cf. la notice de
NL	Houd de maximaal geoorloofde belastingswaarden van de meubeldelen aan. Voor details verwijzen wij naar de montagehandleiding
IT	Rispettare la portata max. permessa degli elementi del mobile. Per dettagli si vedano le istruzioni di montaggio e si vada
SI	Uproštevajte največje dovoljene obremenitve delov pohištva. Podrobnosti najdete v navodilih za montažo in na
XS HR BA	Pridržavajte se maks. Dozvoljenih vrijednosti opterećenja elemenata namještaja. Detalje vidj u uputu za montažu
HU	Tartsa be a bitoreletemek max. megengedett terhelési értékeit. A részleteket lásd a szerelési utmutatóban
BG	Спазвайте макс. допустимите стойности на натоварване на мебелите. За подробности виж ръководството за монтаж
CZ SK	Dodržujte max. přípustné hodnoty zatížení nábytkových dílů. Podrobnosti viz návod k montáži
SE	Följ max. tillåten belastning av möbeldelarna. Mer information finns i monteringsanvisningarna
RO	Respectati valorile de solicitare max. admise pentru componentele de mobilier. Pentru detalii consultati instructiunile de montaj
ES	Respete los valores máximos de carga admisibles para las piezas de los muebles. Consulte los detalles en las instrucciones
D CH AT LI LU	Zur Möbelreinigung ein mit Wasser befeuchtetes, fusselfreies Baumwolltuch verwenden. Gereinigte Flächen immer trockenreiben!
GB US	To clean the furniture only use a water dampened, dust-free cotton cloth. Once cleaned, always wipe the surfaces dry.
FR BE NC	Utilisez un chiffon en coton non pelucheux humidifié avec de l'eau pour nettoyer les meubles. Séchez systématiquement les surfaces
NL	Gebruik een met water bevochtigde, plusvrije katoenen doek om de meubels te reinigen. Wrijf gereinigde oppervlakken altijd droog!
IT	Per pulire il mobile utilizzare un panno di cotone inumidito d'acqua e che non perda pelucchi. Asciugare sempre le superfici che si sono
SI	pušile!
XS HR BA	Za čišćenje pohištva uporabljajte vlažno bombažno krpo, ki ne pušča vlaken. Očiščene površine vedno obišite do suhenga!
HU	Za čišćenje namještaja koristite sa vodom navlaženu pamučnu krpu koja ne ispušta vlakna. Očišćene površine uvijek obišite suhom
BG	krpomi!
HU	Bütorisztáshoz vízzei benedvesített, nem szállazódó pamukendőt használjon. A megtisztított felületeket mindig törője szárazra!
BG	За почистване на мебелите използвайте навлажнена с вода, неизлюкшаща влажна памучна кърпа. Почистените повърхности
HU	vinarini da se istrijava do suho!
CZ SK	K čistění nabytku používejte bavlněný hadr neuvolňující vlákna, navlhčěný ve vodě. Vyčištěné plochy vždy utřete do sucha!
SE	For möbelrengöring används en luddfri bomullstduk fuktad med vatten. Rengörda ytor ska alltid torkas torra!
RO	Pentru curățarea mobilier utilizați o țesătură din bumbac fără scame umezită cu apă. Suprafețele curățate se șterg întodeauna până se
ES	usucan!
	Emplee un paño de algodón humedecido con agua y libre de pelusa para la limpieza de los muebles. ¡Seque siempre las superficies que ha limpiado!