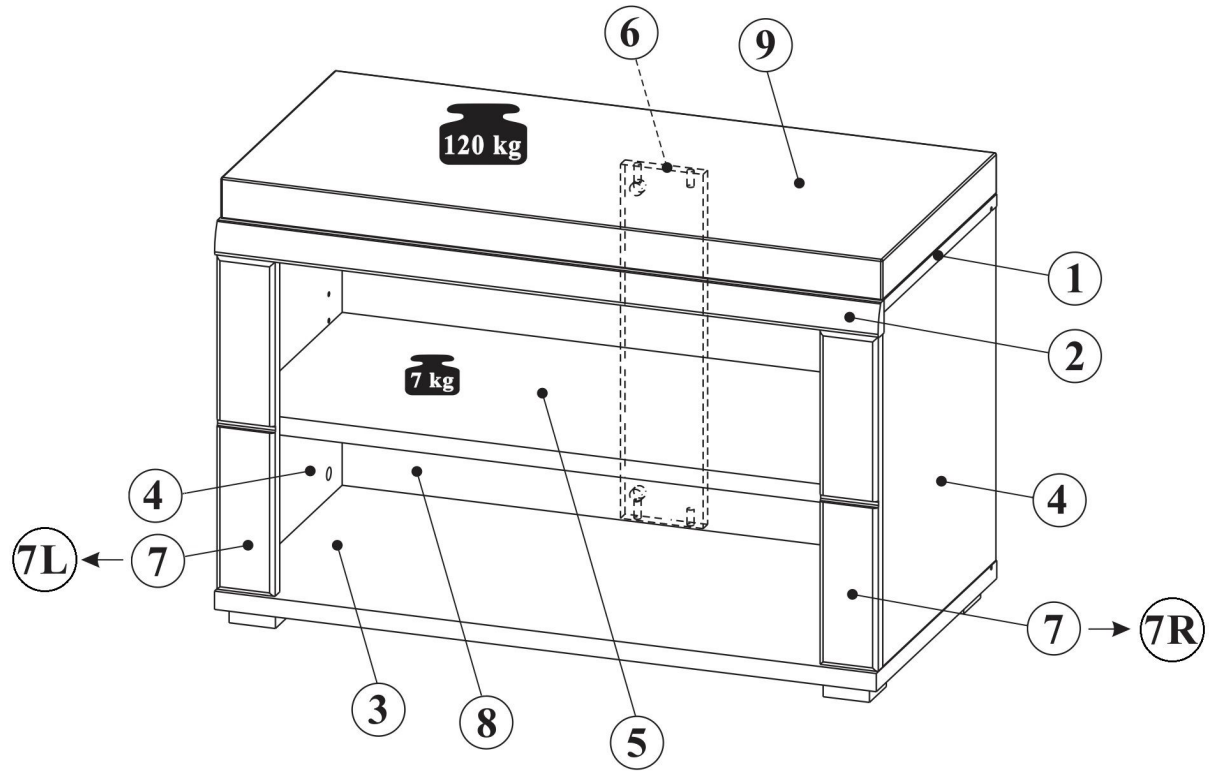
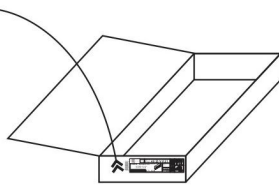


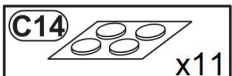
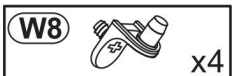
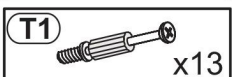
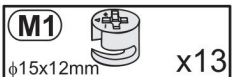
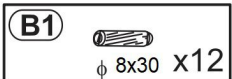
B - 800mm  
H - 515mm  
T - 400mm



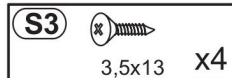
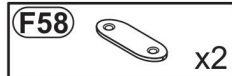
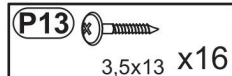
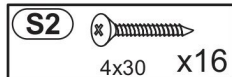
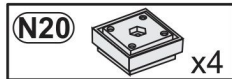
1	800	378	1	1
2	802	40	1	1
3	800	400	1	1
4	408	378	2	1
5	765	350	1	1
6	408	100	1	1
7	70	384	2	1
8	780	418	1	1
9	800	360	1	1



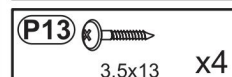
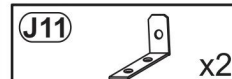
## NR 1



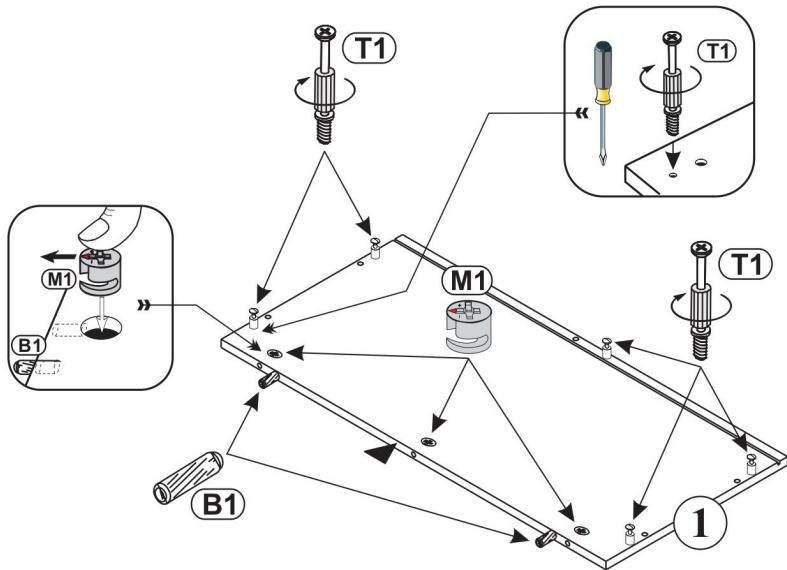
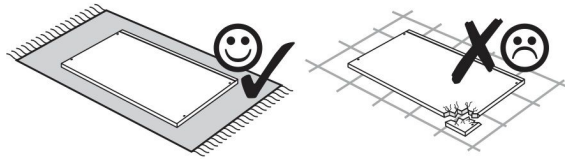
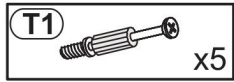
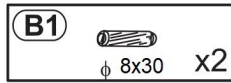
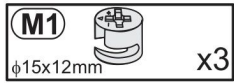
## NR 2



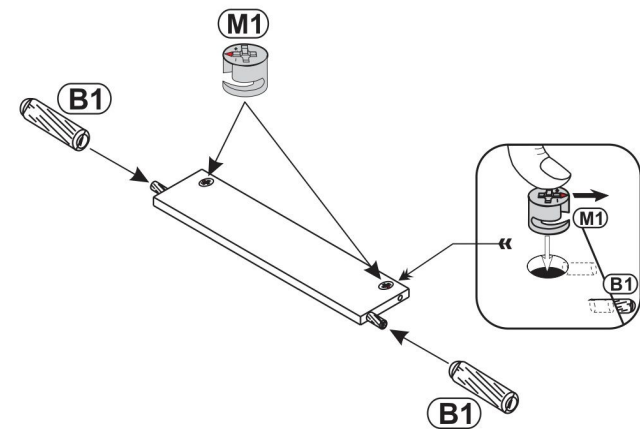
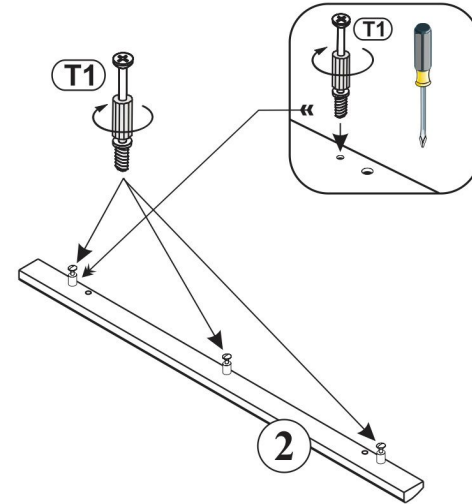
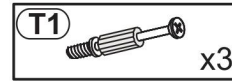
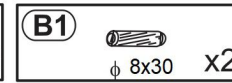
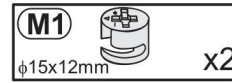
## NR 3



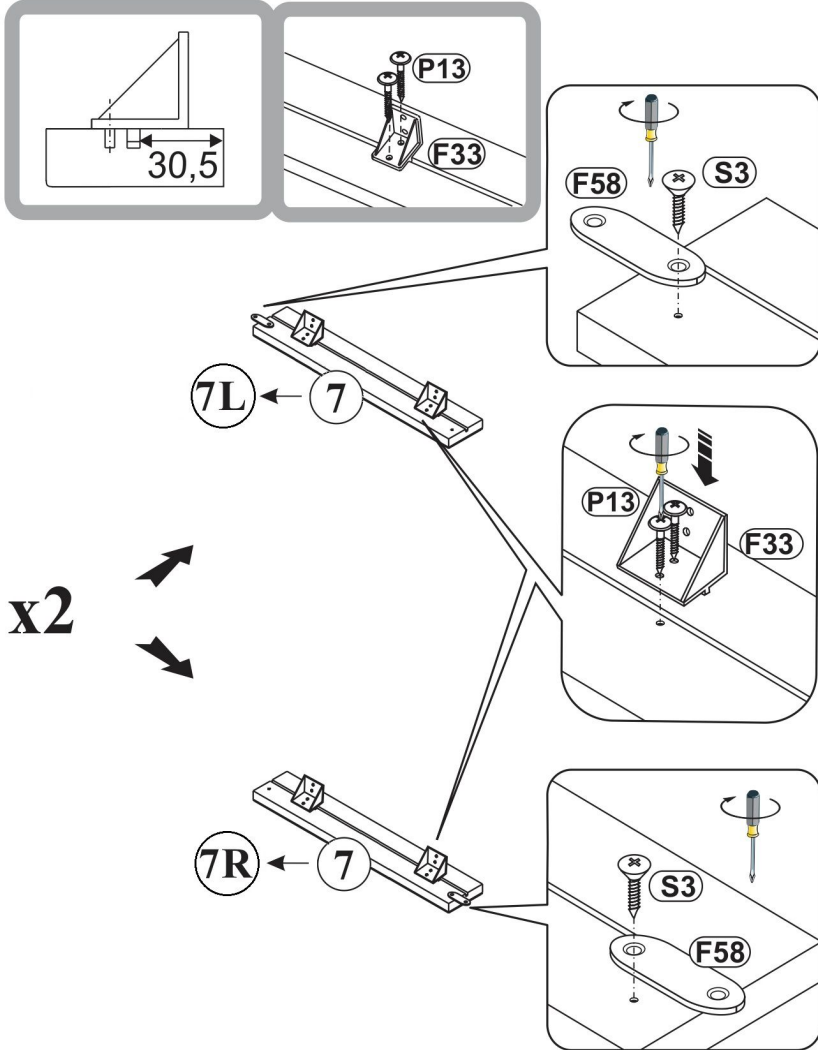
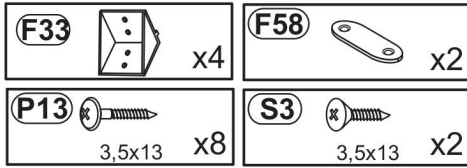
## 1



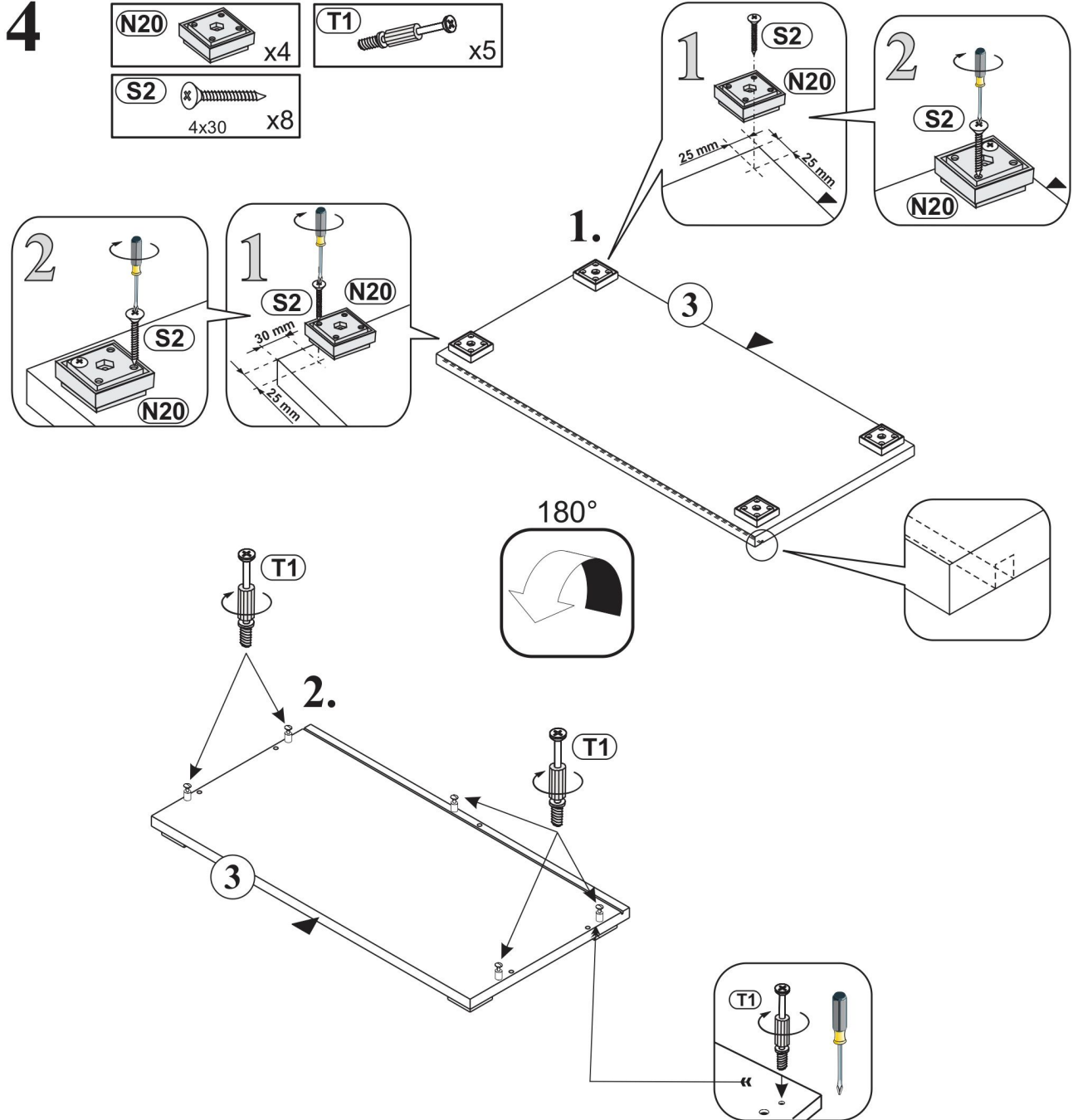
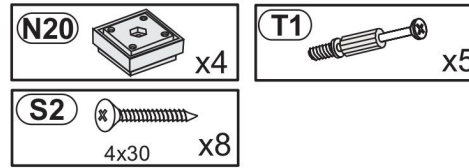
## 2



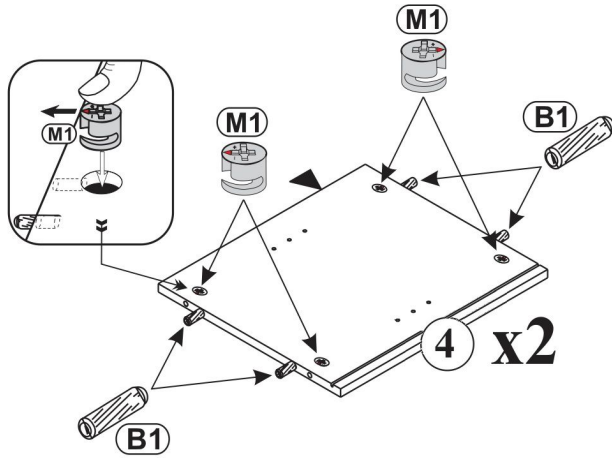
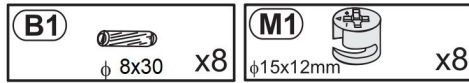
3



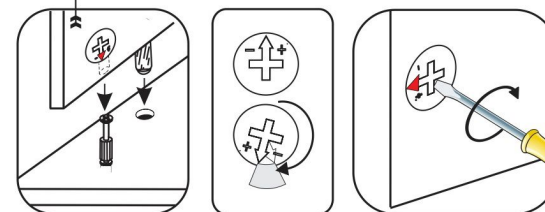
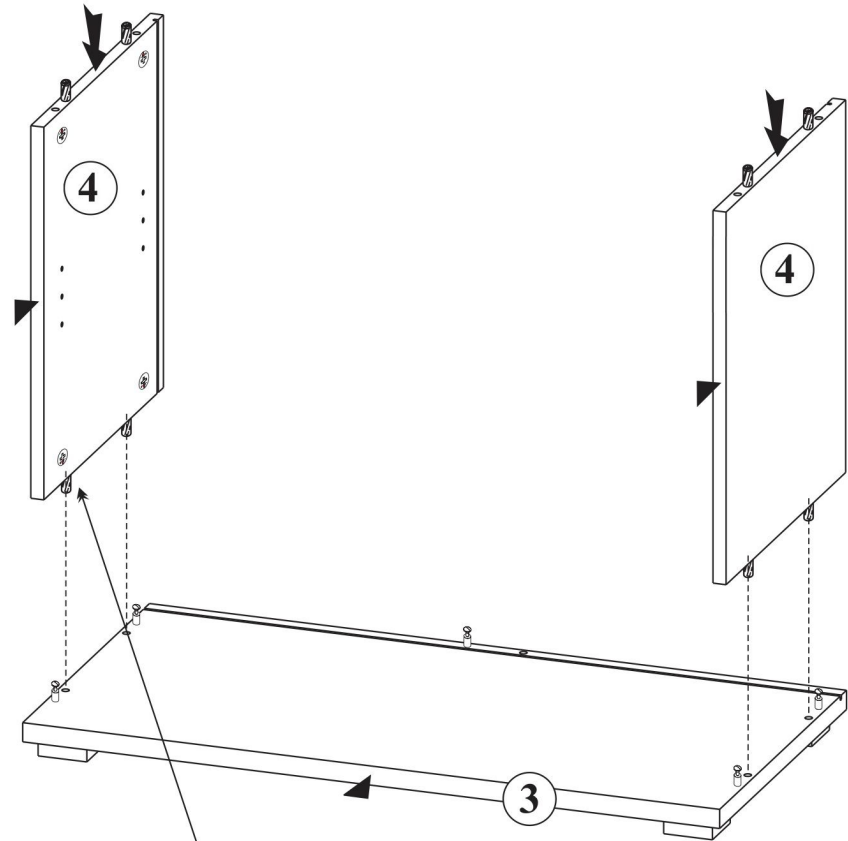
4



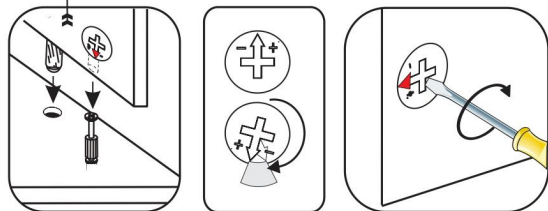
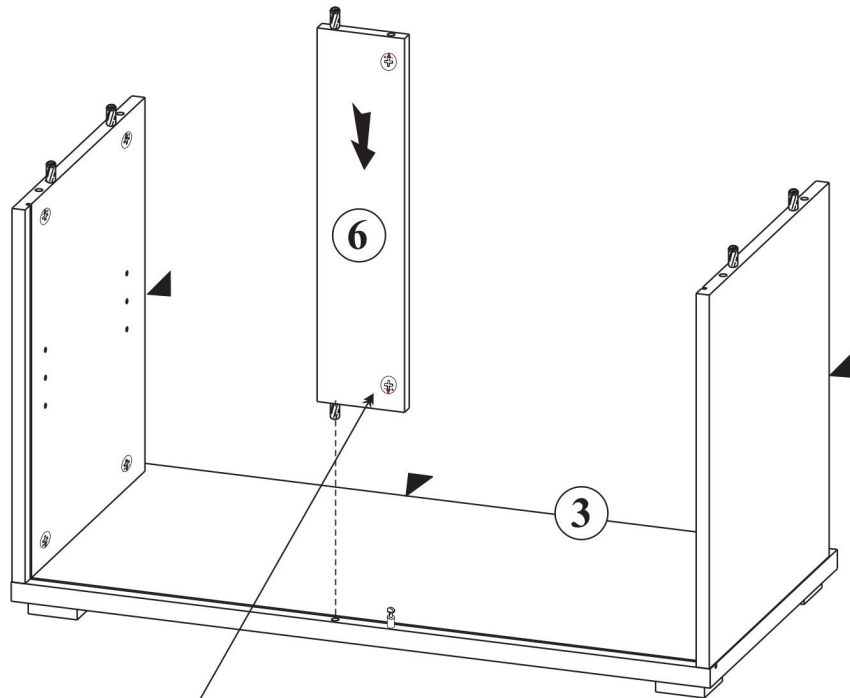
## 5



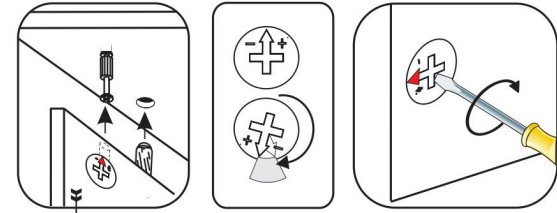
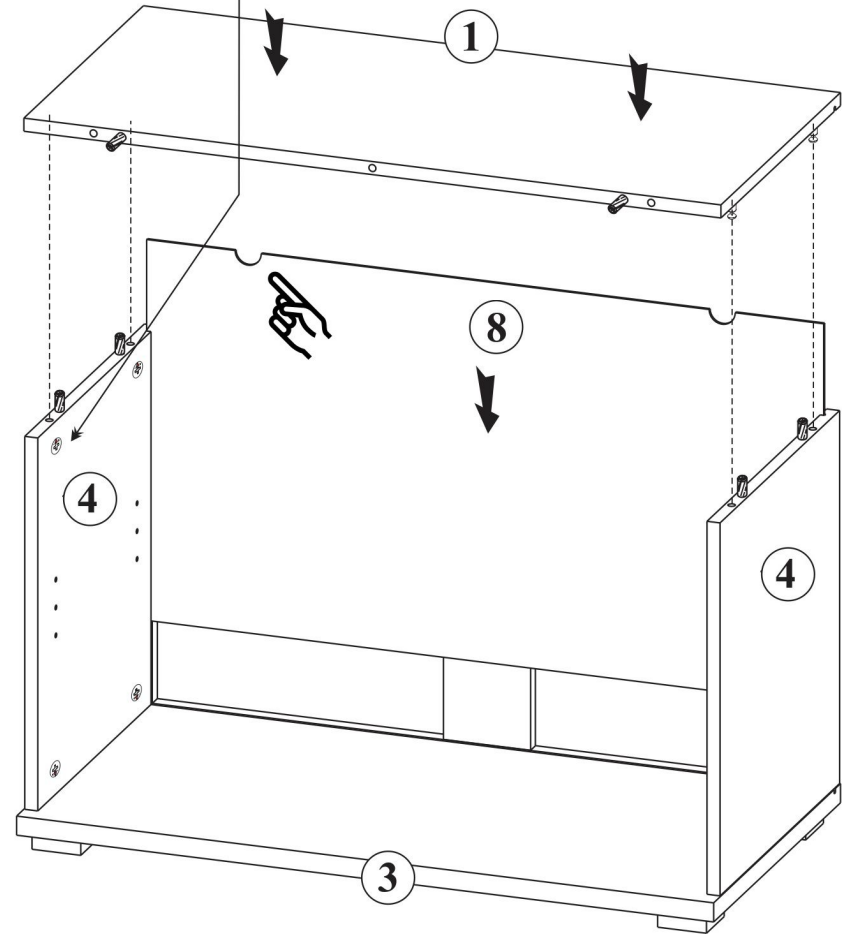
## 6



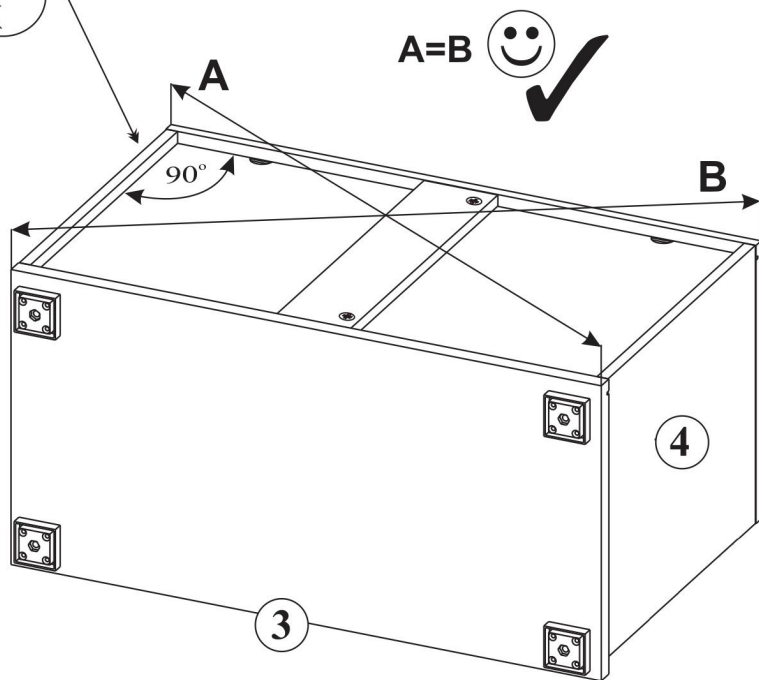
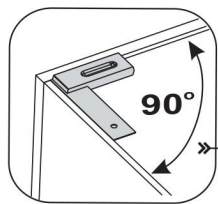
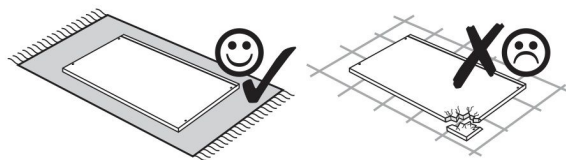
7



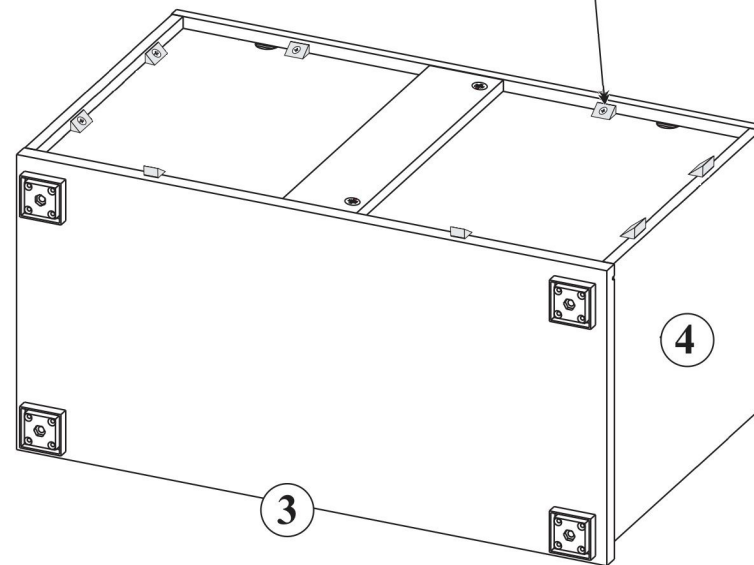
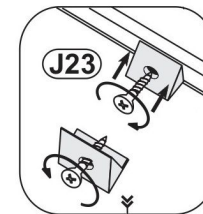
8



9

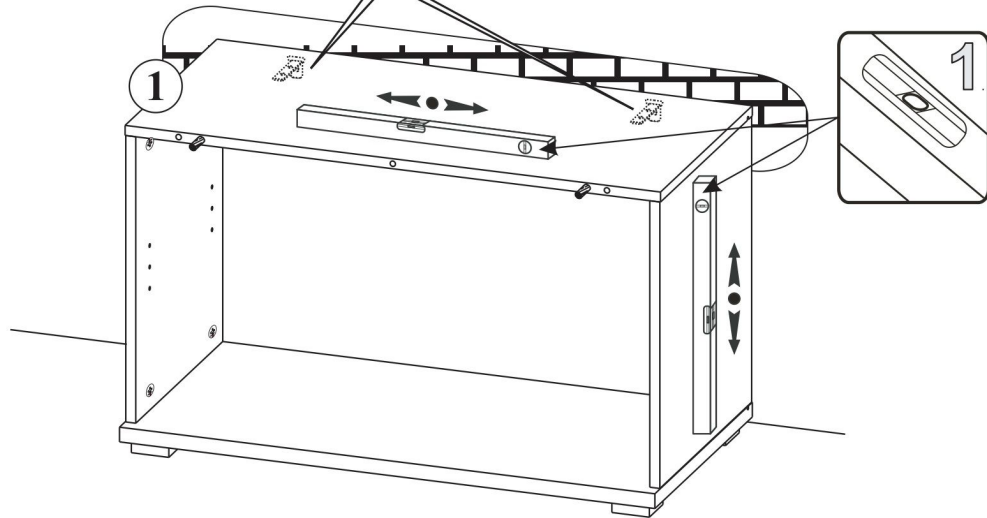
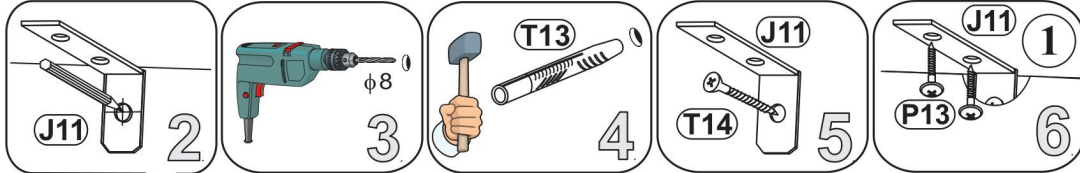
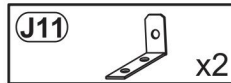
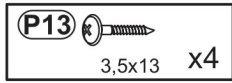


10

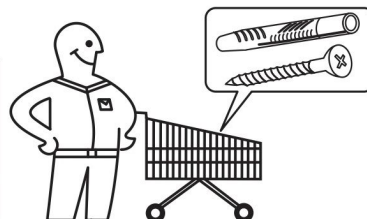
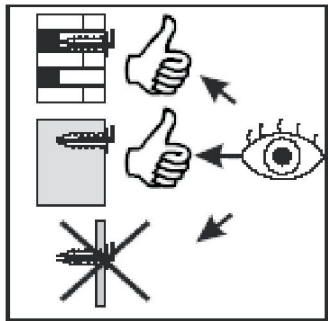
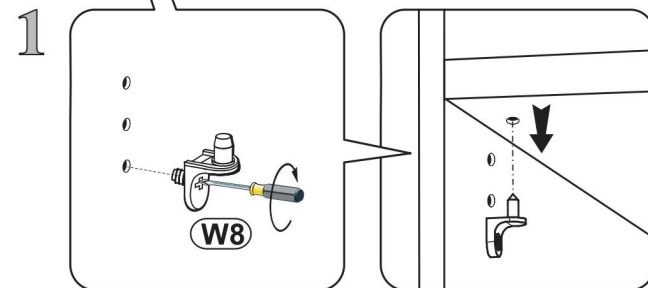
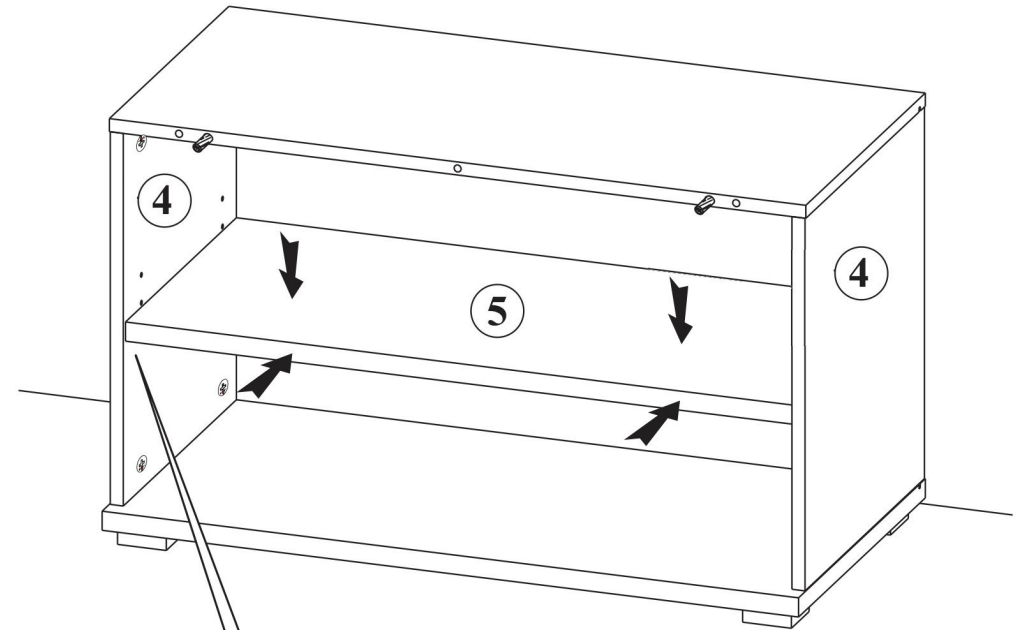
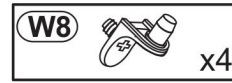




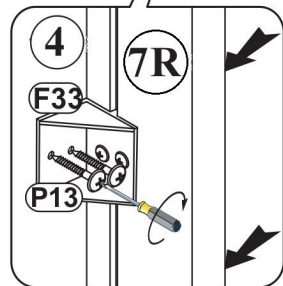
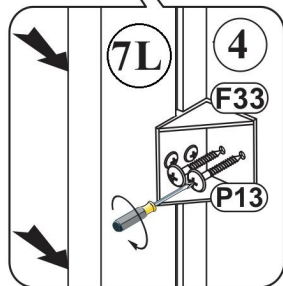
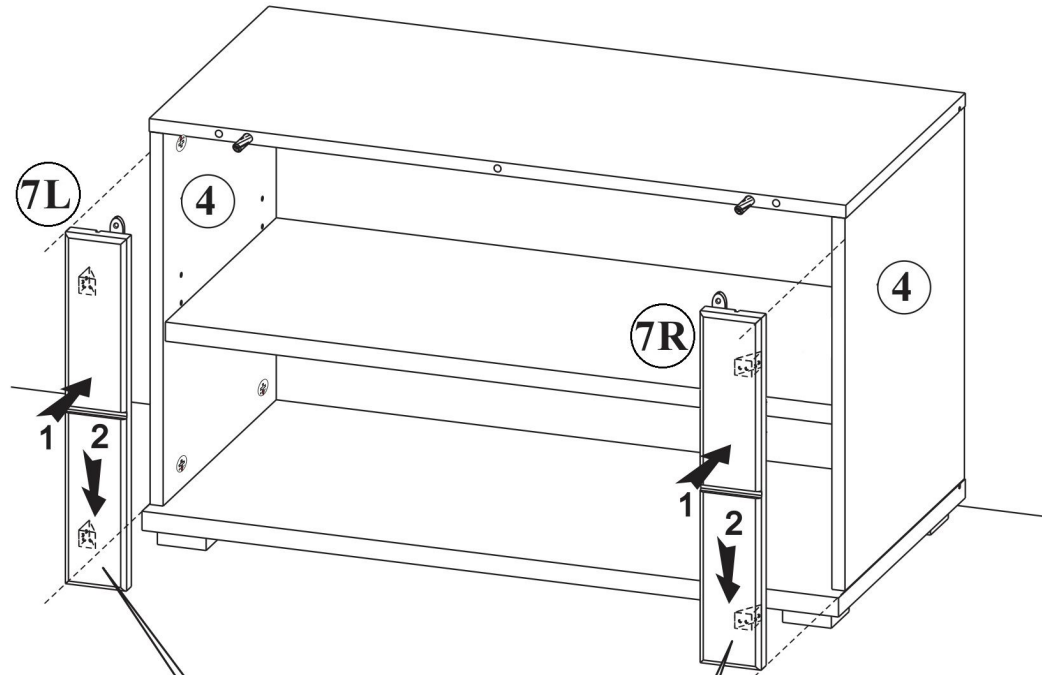
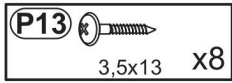
## 11



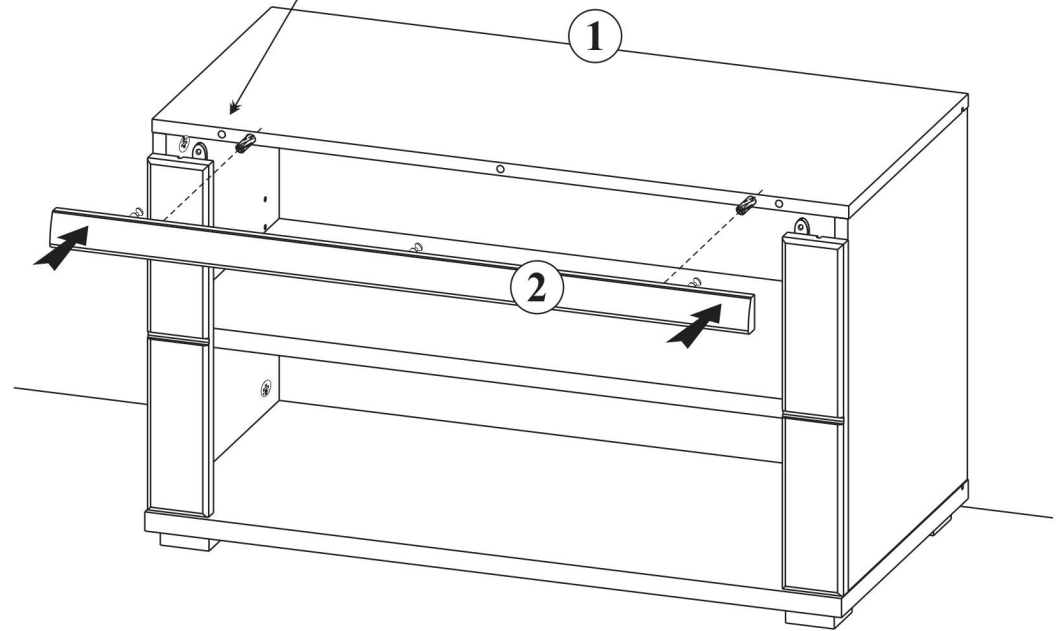
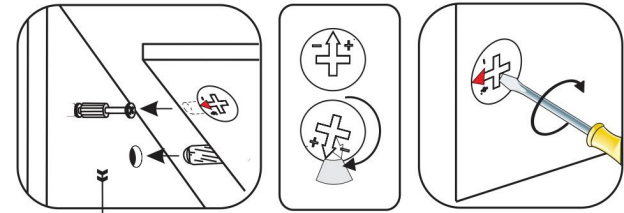
## 12



## 13

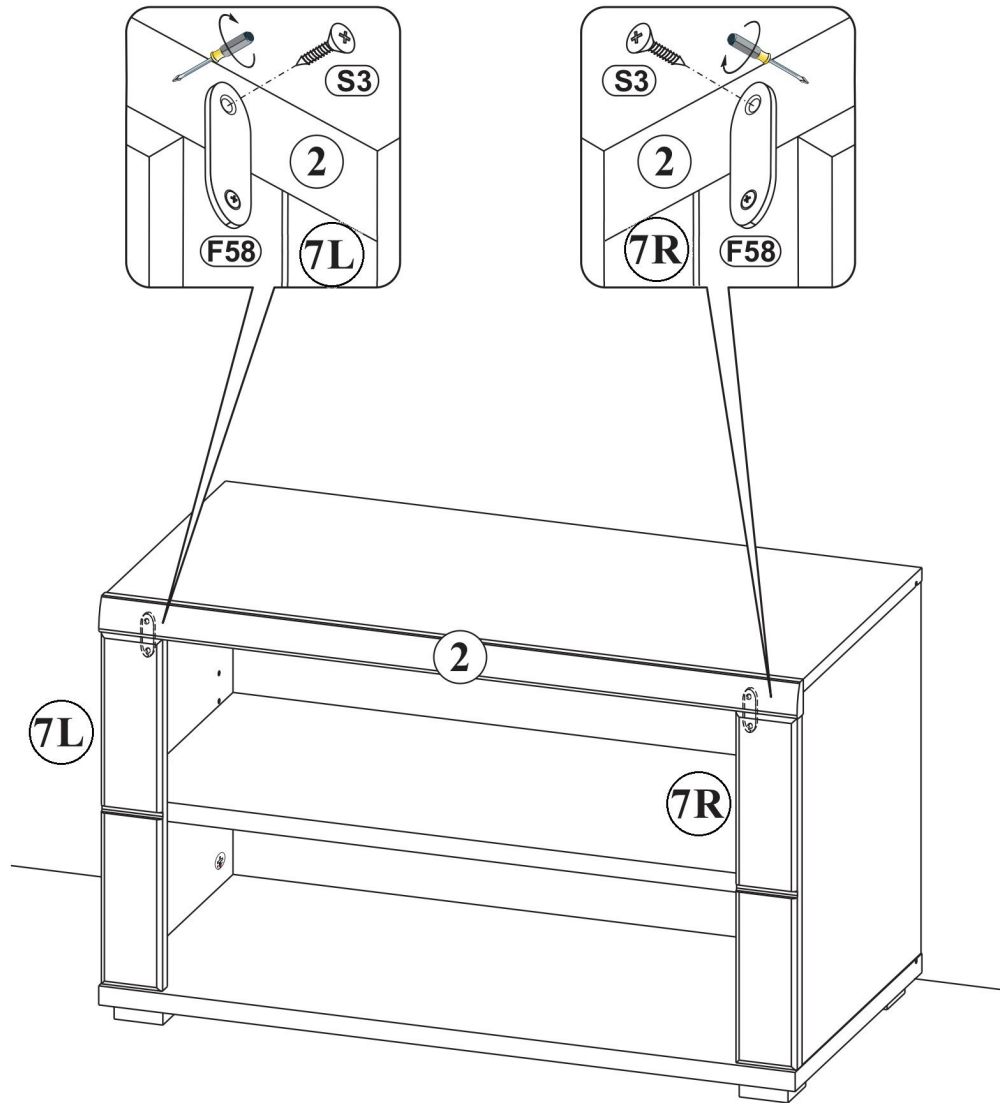


## 14

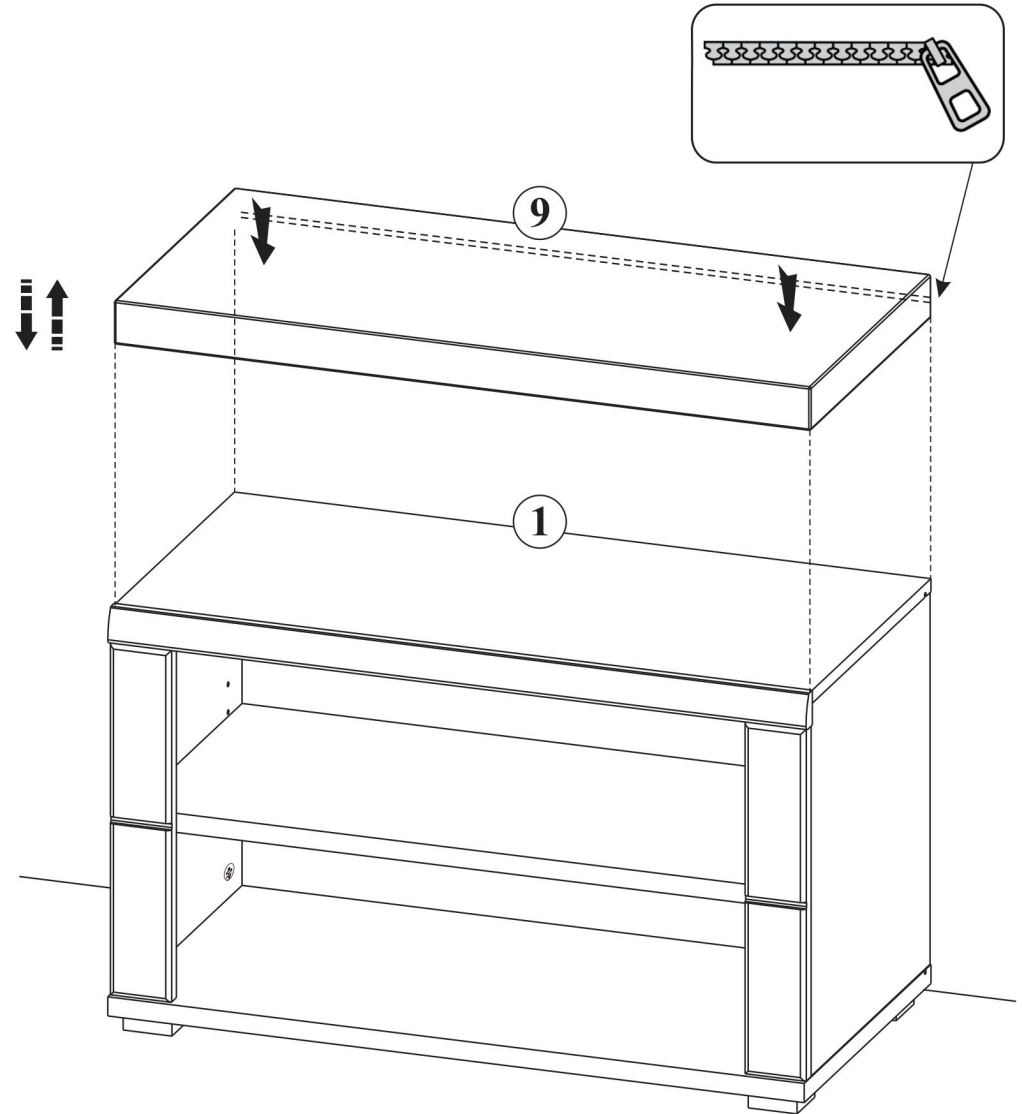


15

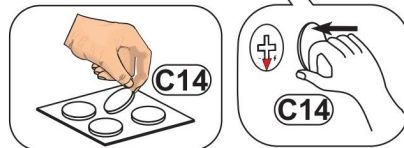
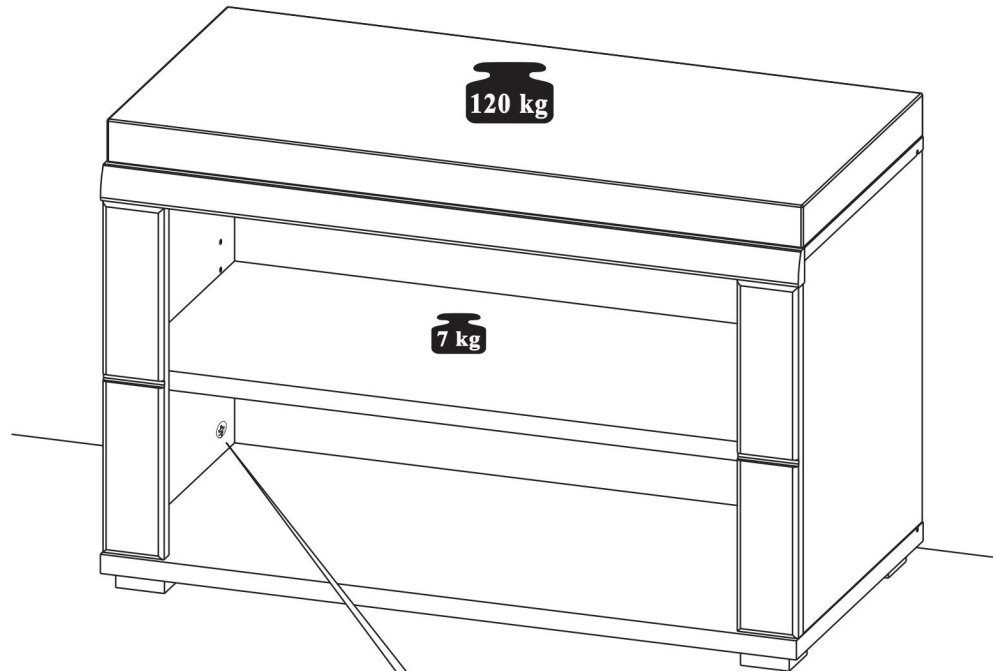
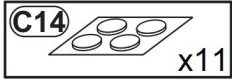
S3  
3,5x13 x2

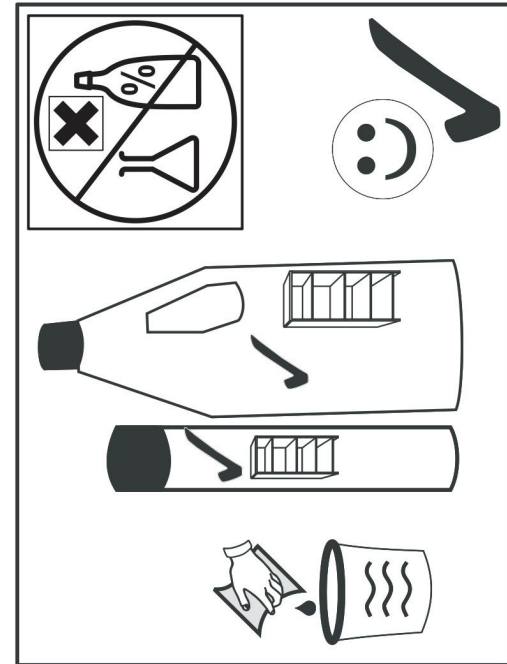
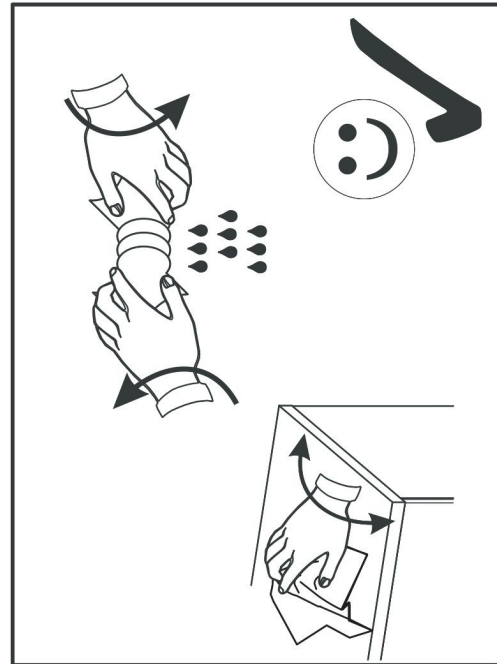
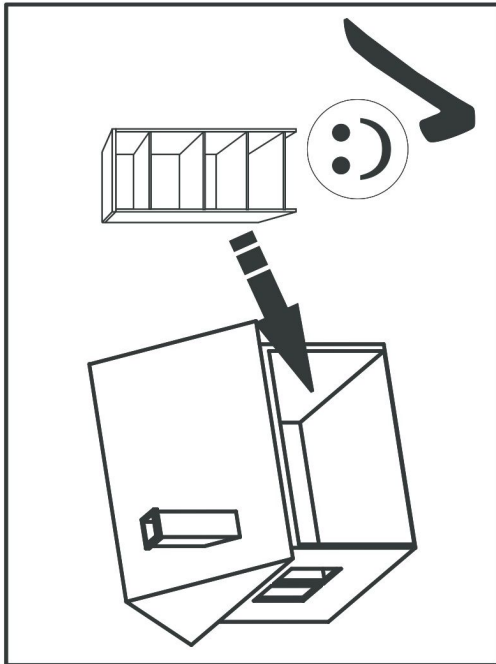
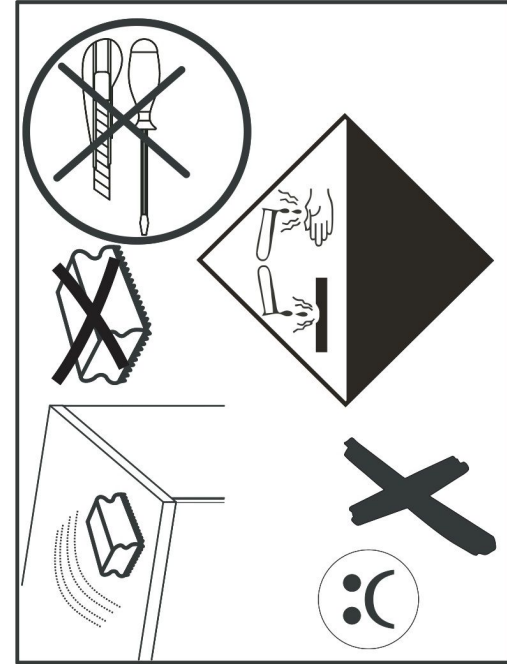
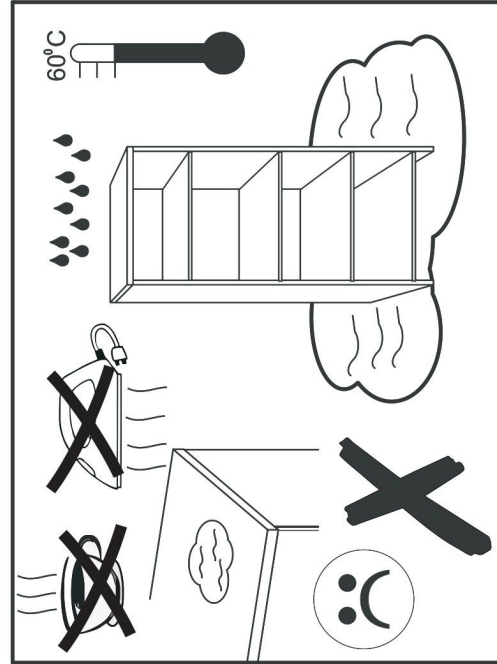
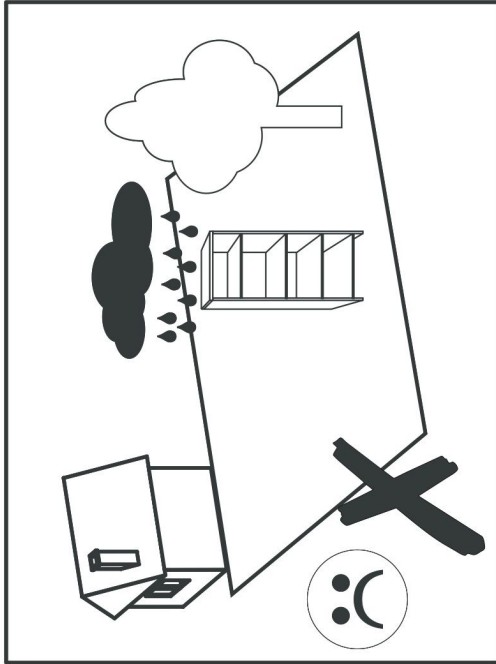


16



17





**D CH AT LI LU**  
**GB US**  
**FR BE NC**  
**NL**  
**IT**  
**SI**  
**XS HR BA**  
**HU**  
**BG**  
**CZ SK**  
**SE**  
**RO**  
**ES**

Kleintelle und Verpackungsfolien bei der Möbelmontage von Kindern fernhalten!  
Keep small parts and plastic film out of the reach of children!  
Tenir les petites pièces et les films plastiques hors de la portée des enfants!  
Houd de kleine onderdelen en de plastic folie uit de buurt van kinderen!  
Tenere i componenti di piccole dimensioni e le pellicole di plastica fuori dalla portata dei bambini!  
Majnhn delov i embalazne folije pri montaži pohišnega namēštaja hranite daleje od otrok!  
Male dijelove i foliju za pakovanje priklom montaže namēštaja držite dalje od djece!  
Bijorszerelés közben a kis alkatrészek és a csomagoló fóliák gyermekkektől távol tartandók!  
Дребни детайли и опаковъчни фолия да се държат далеч от деца при монтажа на мебелите!  
Pri montaži nabuyki uchovavajte drobné dily a obalové fólie z dosahu dětí!  
Vid möbelmontering ska smäddeklar och förpackningsfolien hållas oåtkomliga för barn!  
Tineit departe de copii piesele mici și folia de ambalat la montarea mobilierului!  
iDurante el montaje, mantenga alejados de los niños las piezas pequeñas y el material plástico de embalaje!

**D CH AT LI LU**  
**GB US**  
**FR BE NC**  
**NL**  
**IT**  
**SI**  
**XS HR BA**  
**HU**  
**BG**  
**CZ SK**  
**SE**  
**RO**  
**ES**

Möbelmontage muss auf ebenem Untergrund erfolgen. Bei Wandmontagen immer geeignetes Befestigungsmaterial verwenden.  
Furniture must be assembled on a flat surface. For assembly to the wall only use suitable fixing materials.  
Le meuble doit être monté sur une surface plane. Pour le montage mural, utilisez des accessoires de fixation adaptés au type de mur.  
De meubels dienen op een vlakke ondergrond te worden gemonteerd. Voor wandmontage moeten geschikte bevestigingsmaterialen worden gebruikt.  
Il montaggio dei mobili deve avvenire su un fondo piano. Per il montaggio si prega di utilizzare solo materiali adatti.  
Pohišivo je treba montirati na ravni podlagi. Pri stenski montaži vedno uporabite pritrditveni material.  
Namēštaj se mora montirati na ravnoj podlozi. Kod montaže na zid uvijek koristite prikladan materijal za pričvršćivanje.  
A bútorszerelésnél sikk felületen kell végezni. Falra szereléshez mindig megfelelő rögzítanyagot kell használni.  
Материалът на мебелите да се извършва на равна основа. При стънен монтаж винилите да се използва подходящ крепежен материал.  
Montáž nabuyki provádějte na rovném podkladu. Při montaži na stěnu používejte vždy vhodný příslušenací materiál.  
Montering av möbeln måste göras på jämnt underlag. Vid väggmontering ska lämpligt uppfästingsmaterial användas.  
Montarea mobilier trebuie să se realizeze pe o pardoseală dreaptă. La montarea la perete utilizați întodeauna material de fixare adecvat.  
El montaje debe efectuarse sobre una superficie uniforme. En el montaje mural emplee siempre el material de fijación adecuado.

**D CH AT LI LU**  
**GB US**  
**FR BE NC**

Bitte beachten Sie die Montageanleitung. Halten Sie immer die angegebene Wattzahl ein. Verhindern Sie einen Hitzestau.  
Please observe the assembly instructions. Do not exceed the max. given wattage. Ensure that the heat is not allowed to build up.  
Veuillez respecter la notice de montage. Respectez impérativement le nombre des watts maximal. Veillez à éviter toute accumulation de chaleur.

**NL**  
**IT**  
**SI**  
**XS HR BA**  
**HU**  
**BG**

Lees a.u.b. de montagehandleiding door. Houd u beslist aan het max. opgegeven wattage. Zorg ervoor dat geen hittestuwing onstaat.  
Attenersi alle istruzioni di montaggio. Rispettarsi rigorosamente il numero di watt max. indicato. Assicurarsi che non si verifichi un accumulo di calore.  
Upoštevajte navodila za montažo. Vedno upoštevajte navedeno število vatov. Preprečite zastoj vročine.  
Obratite molino Vas pozor na uputu za montažu. Uvijek se pridržavajte navedenog broja vati. Izbjegavajte zastoj vrućine.  
Vegye figyelembe a szerelési útmutatót. Mindig tartsa be a megadott wattszámot. Akadályozza meg a hőbőrdősét.  
Мощ, вземете под внимание ръководството за монтаж. Спазвайте винаги посочените ватове. Избягвайте акумулиране на топлина.  
Dodržujte prosím návod k montáži. Vždy dodržujte uvedenu hodnotu výkonu (watt). Zabráňte tak přehřívání.  
Fóji monteringsanvisningen. Föji alltid angivet watttal. Undvik att hetta uppstår.  
Respectati instrucțiunile de montaj. Respectați întodeauna numărul de wați impus. Evitați acumularea de căldură.  
Le rogamos que tenga presente las instrucciones de montaje. Respete siempre el número indicado de vatios. Evite la acumulación de calor.

**CZ SK**  
**SE**  
**RO**  
**ES**

**D CH AT LI LU**  
**GB US**  
**FR BE NC**  
**NL**  
**IT**  
**SI**  
**XS HR BA**  
**HU**  
**BG**  
**CZ SK**  
**SE**  
**RO**  
**ES**

Halten Sie die max. zulässigen Belastungswerte der Möbelteile ein. Details siehe Montageanleitung  
Comply with the max. permissible loads. For details, please refer to the assembly instructions  
Respectez les valeurs de charge max. admissibles des parties de meubles. Pour plus de détails, cf. la notice de  
Houd de maximaal geoorloofde belastingswaarden van de meubeldelen aan. Voor details verwijzen wij naar de montagehandleiding  
Rispettare la portata max. permessa degli elementi del mobile. Per dettagli si vedano le istruzioni di montaggio e si vada  
Upoštevajte največjo dovoljeno obremenitev delov pohišva. Podrobnosti najdete v navodilih za montažo in na  
Pridržavajte se maks. dovoljenih vrijednosti opterećenja elemenata namēštaja. Detalje vidí u uputu za montažu  
Tartsa be a birtorelemek max. megengedett terhelési értékét. A részleteket lásd a szerelési útmutatóban  
Spazivate max. dopuštené hodnoty zatížení nábytkových dílů. Podrobnosti viz návod k montáži  
Dodržujte max. přípustné hodnoty zatížení nábytkových dílů. Podrobnosti viz návod k montáži  
Fóji max. tillåten belastning av möbeldelarna. Mer information finns i monteringsanvisningen  
Respectați valorile de solicitare max. admise pentru corpurile de mobilier. Pentru detalii consultați instrucțiunile de montaj  
Respete los valores máximos de carga admisibles para las piezas de los muebles. Consulte los detalles en las instrucciones

**D CH AT LI LU**  
**GB US**  
**FR BE NC**

Zur Möbeleringung ein mit Wasser befeuchtetes, fusselfreies Baumwolltuch verwenden. Gereinigte Flächen immer trockenreiben!  
To clean the furniture only use a water dampened lint-free cotton cloth. Once cleaned, always wipe the surfaces dry.  
Utilisez un chiffon en coton non pelucheux humidifié avec de l'eau pour nettoyer les meubles. Séchez systématiquement les surfaces nettoyées en les frottant !

**NL**  
**IT**  
**SI**  
**XS HR BA**

Gebruik een met water bevochtigde, pluïsvrije katoenen doek om de meubels te reinigen. Wrijf gereinigde oppervlakken altijd droog!  
Per pulire il mobile utilizzare un panno di cotone inumidito d'acqua e che non perde pelucchi. Asciugare sempre le superfici che si sono pulite!  
Za čišćenje pohišva uporabljajte vlažno bombažno krpo, ki ne pušča vlaken. Očiščene površine vedno obrišite do suhlega!  
Za čišćenje namēštaja koristite sa vodom navlaženu pamučnu krpu koja ne ispušta vlakna. Očiščene površine uvijek obrišite suhom krpom!

**HU**  
**BG**

Bűtorisztáshoz vizet be nedvesített, nem szárazodó pamutkenőt használjon. A megtisztított felületeket mindig törölgje szárazra!  
За почистване на мебелите използвайте навлажнена с вода, неизсушаваща влажна памучна кърпа. Почистените повърхности винаги да се изтриват до сухо!

**CZ SK**  
**SE**  
**RO**

K čištění nábytku používejte bavlněný hadr neuvolňující vlákna, navlhčený ve vodě. Využívané plochy vždy utřete do sucha!  
För möbelp rengöring används en luddfri bomullstygk tuktad med vatten. Rengörda ytor ska alltid torkas torra!  
Pentru curățarea mobilier utilizați o lavetă din bumbac fără saame umezită cu apă. Suprafețele curățate se șterg întodeauna până se usucă!

**ES**

Emplee un paño de algodón húmedo con agua y líbre de pelusa para la limpieza de los muebles. ¡Seque siempre las superficies que ha limpiado!