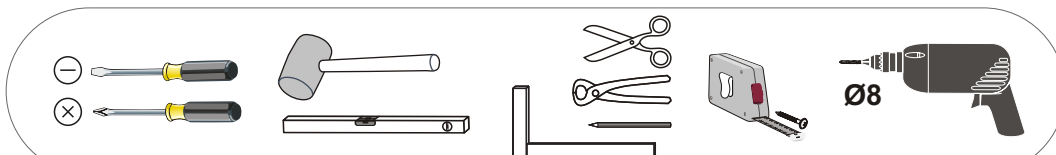
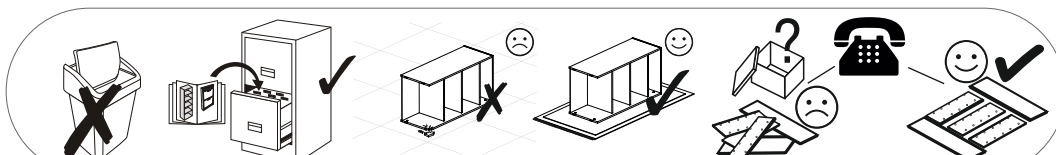
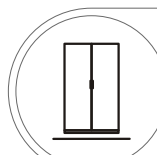
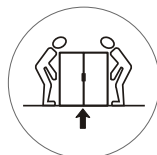
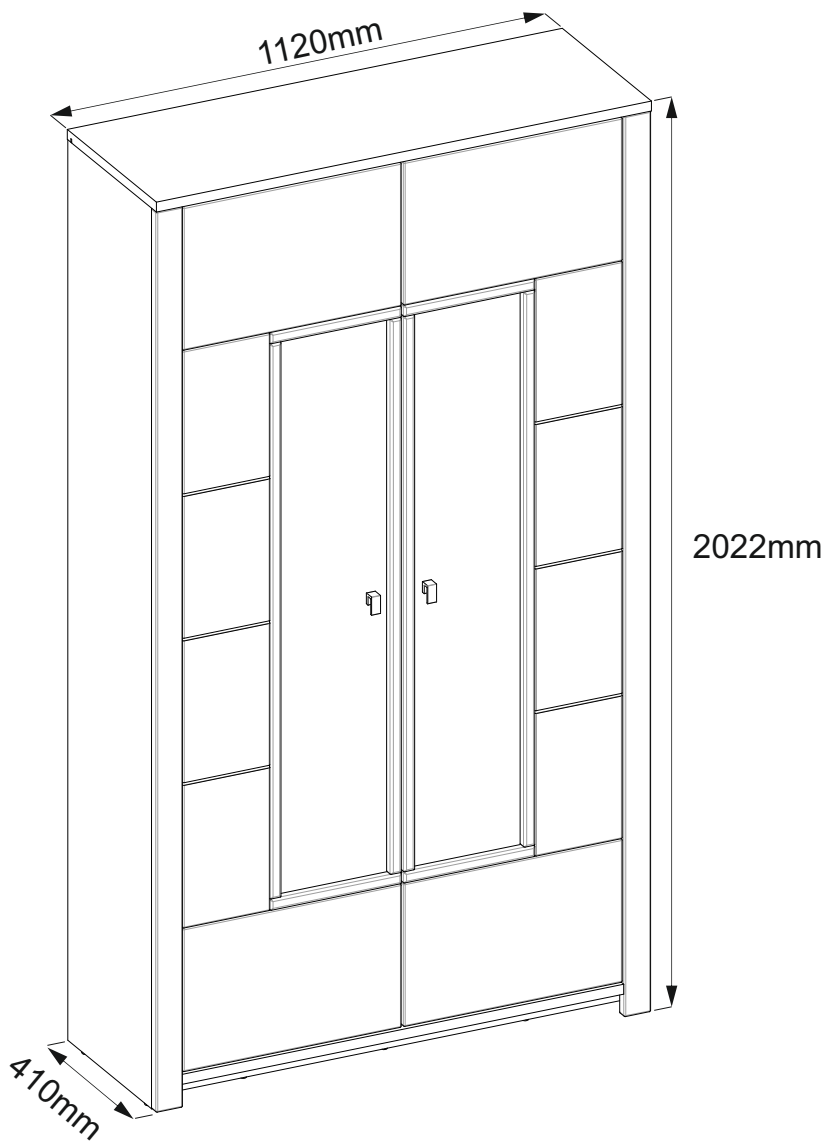
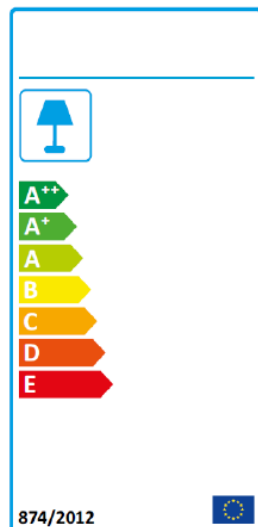
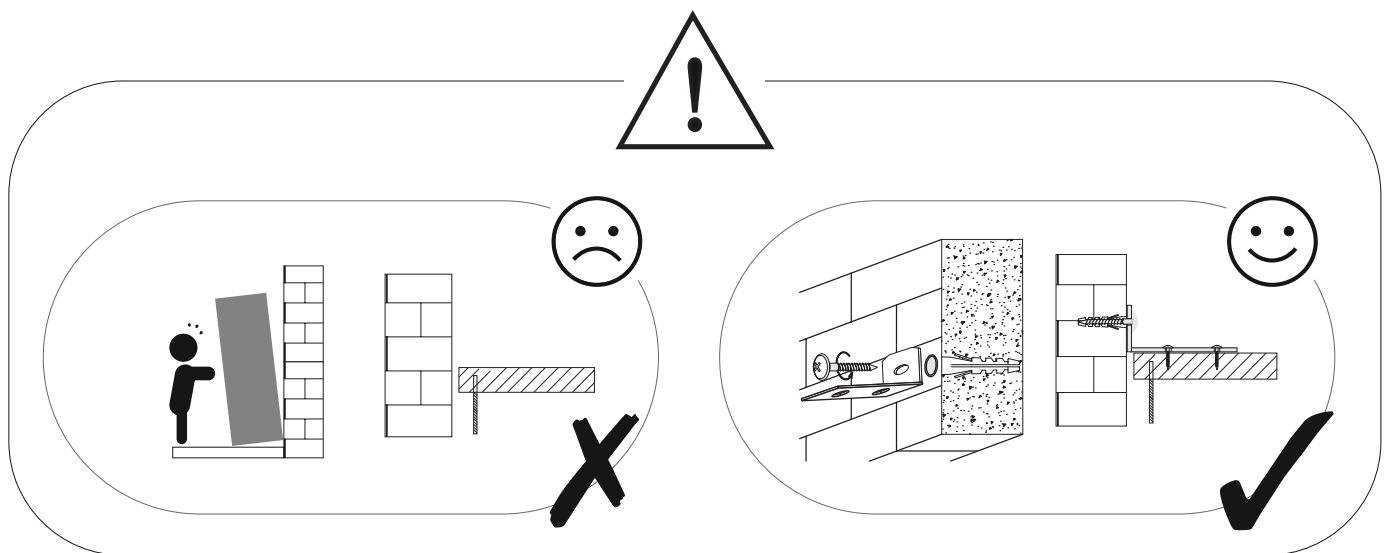
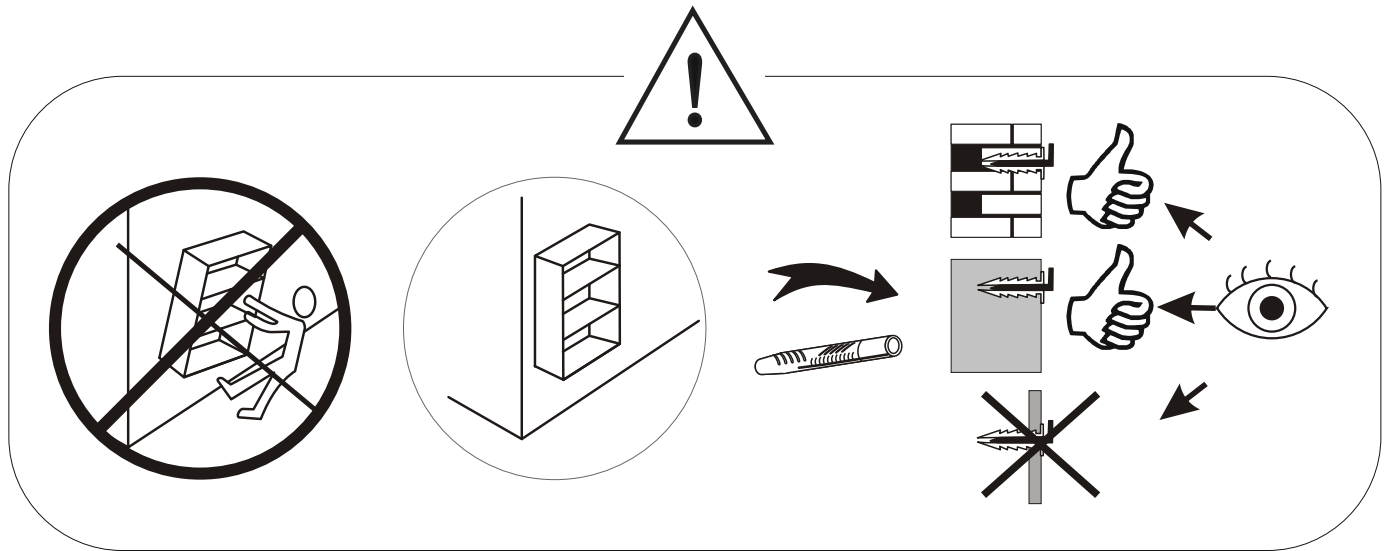


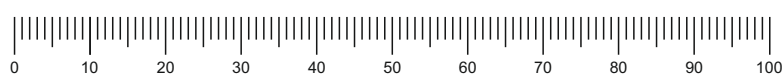
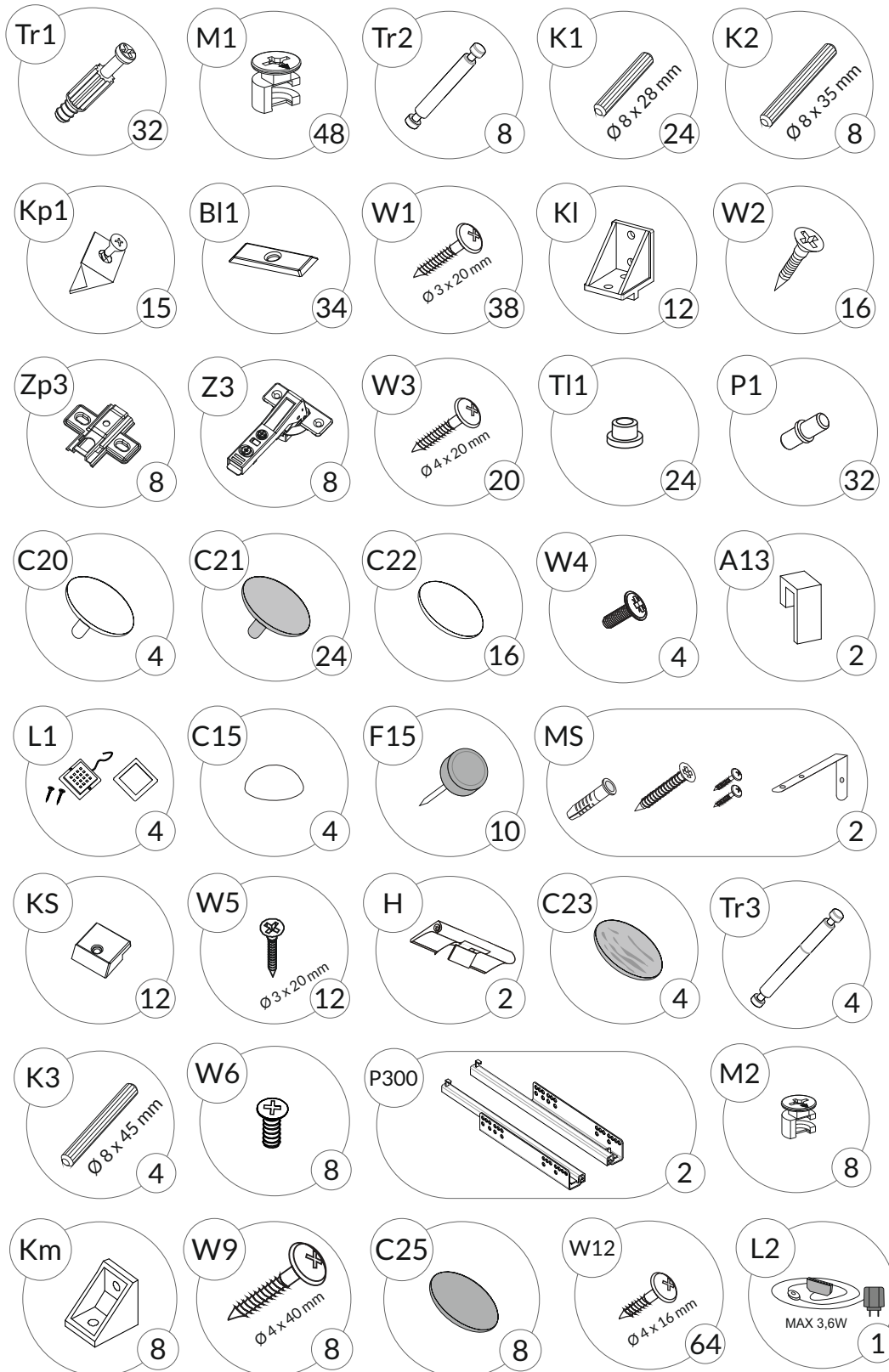
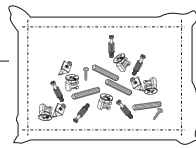
# SERPIO 10G8WF 03



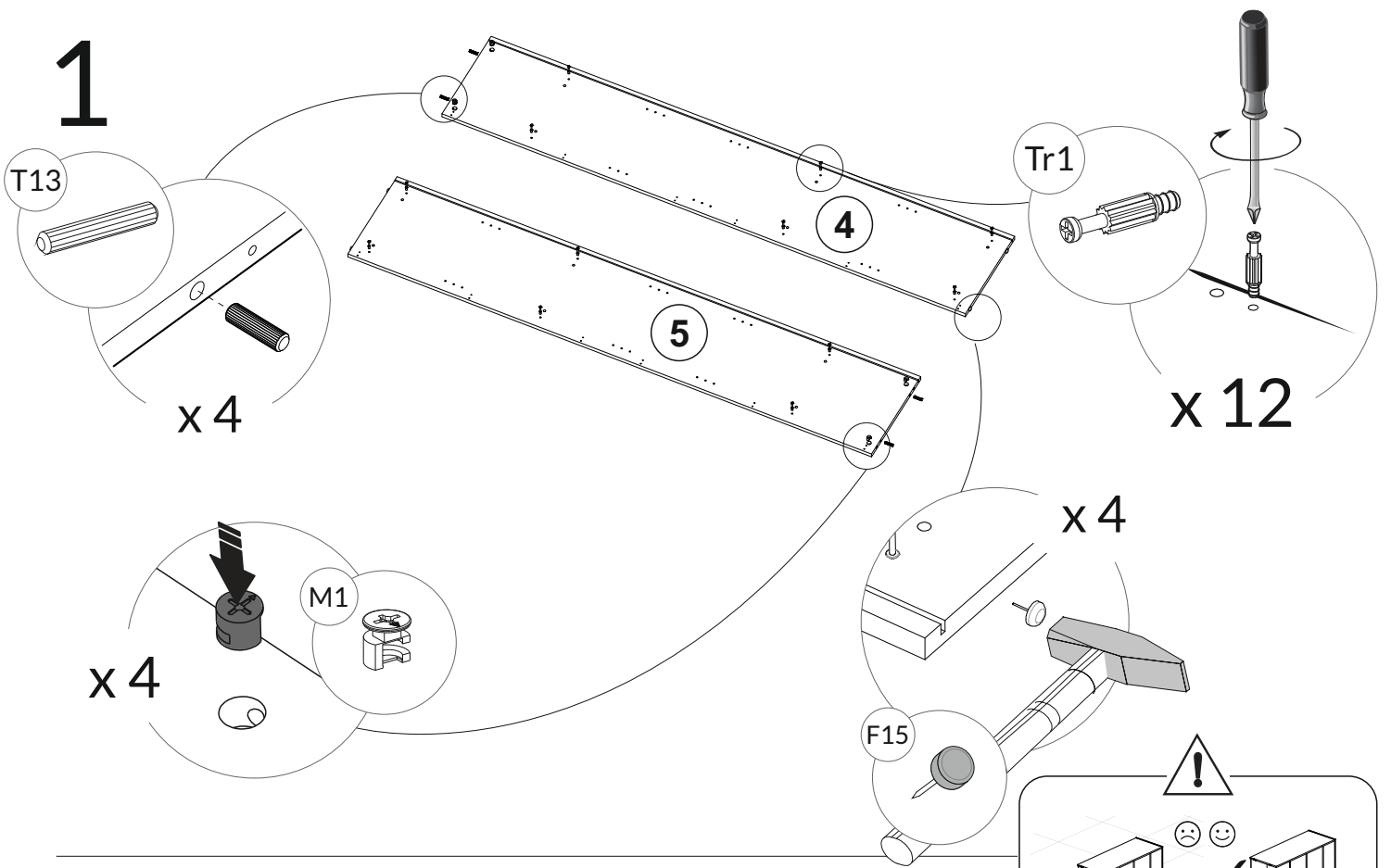


BG	Bulgarisch	български
CS	Tschechisch	čeština
DA	Dänisch	Dansk
DE	Deutsch	Deutsch
ET	Estonisch	Eesti
EL	Griechisch	ελληνικά
EN	Englisch	English
ES	Spanisch	español
FR	Französisch	Français
FI	Finnisch	suomalainen
HR	Kroatisch	hrvatski
HU	Ungarisch	magyar
IT	Italienisch	italiano
LV	Lettisch	Latvijas
LT	Litauisch	Lietuvos
NL	Niederländisch	Nederlands
PL	Polnisch	Polski
PT	Portugiesisch	português
RO	Rumänisch	român
SK	Slowakisch	slovenský
SL	Slowenisch	slovensčina
SV	Schwedisch	Svenska

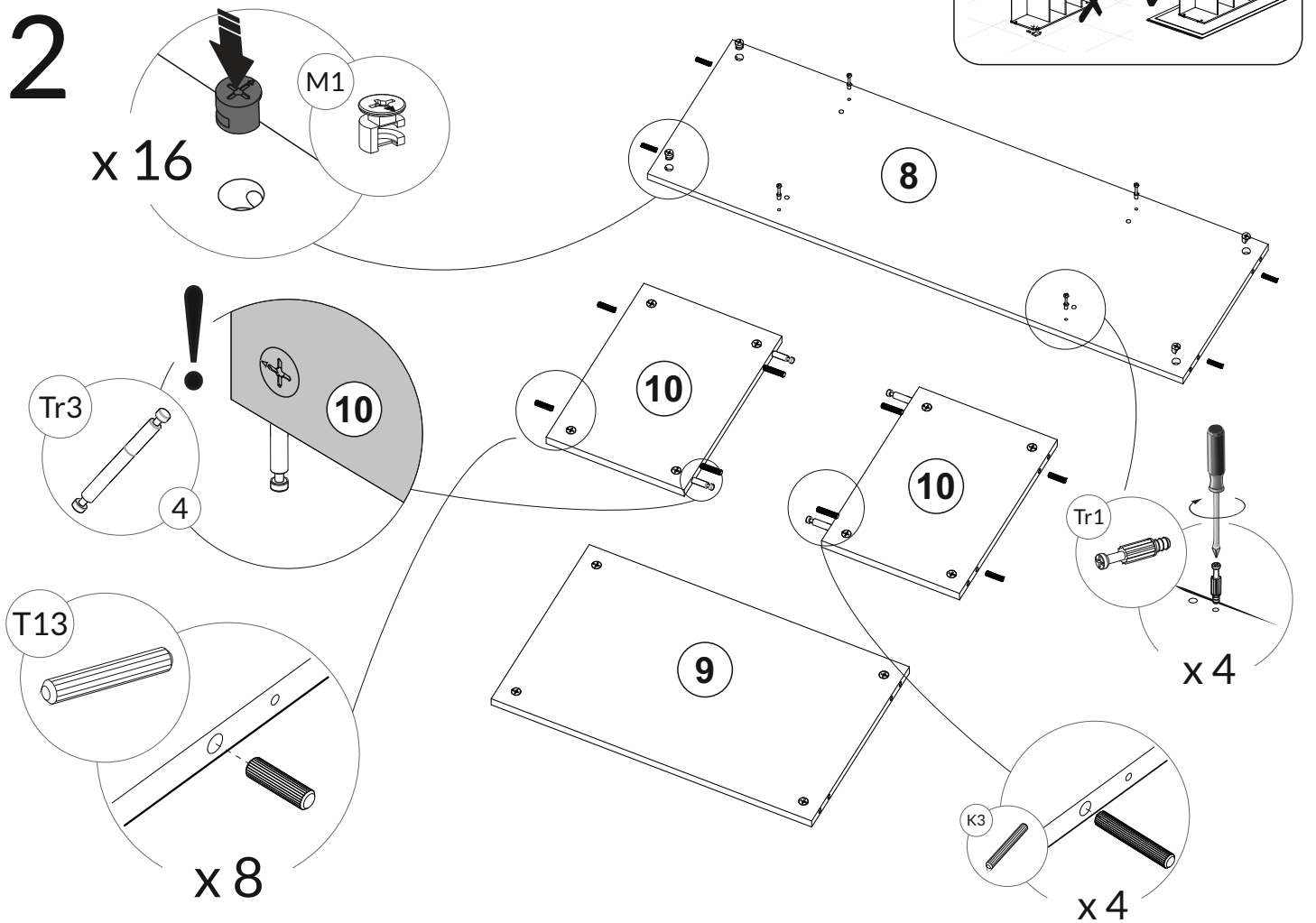




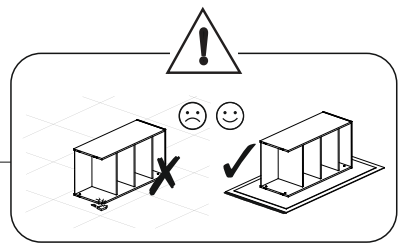
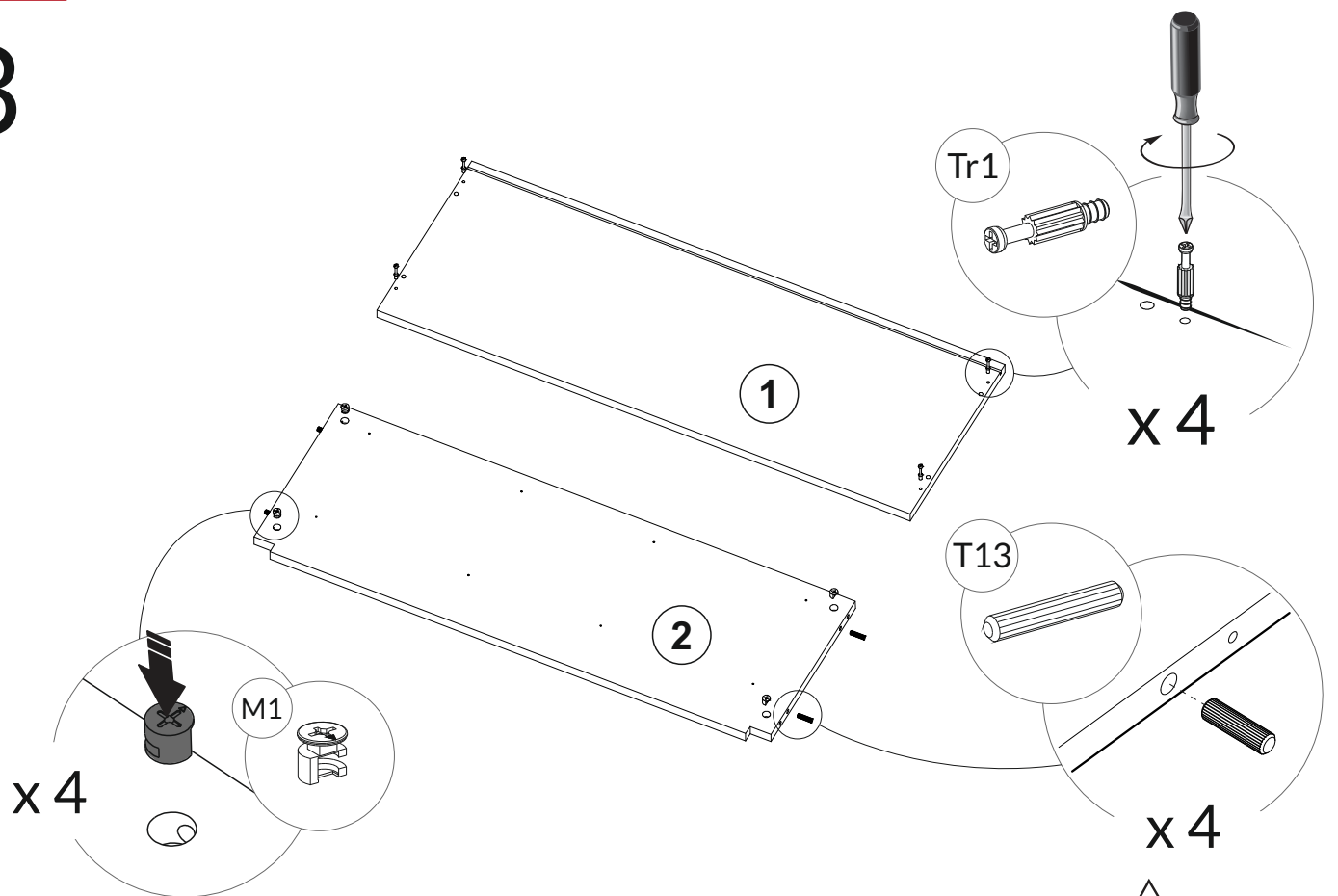
1



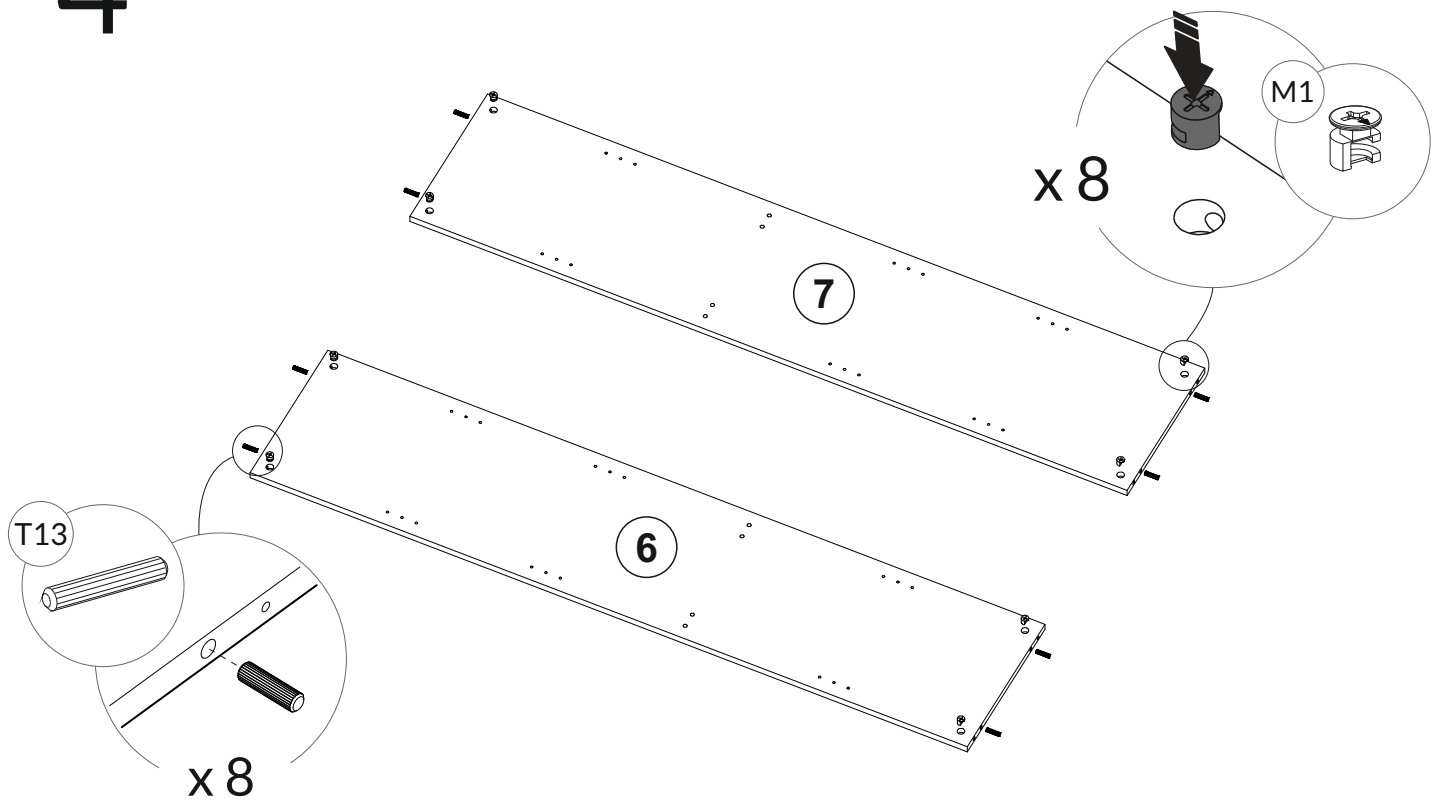
2



3



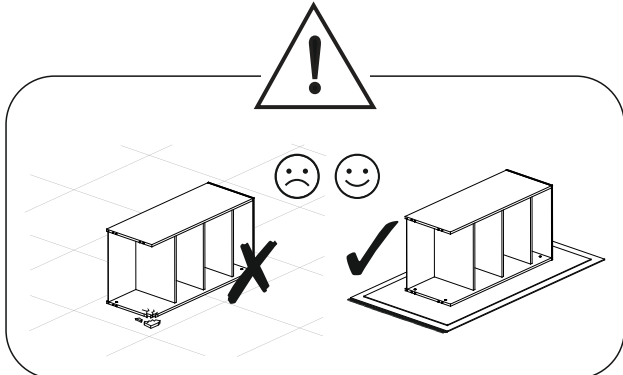
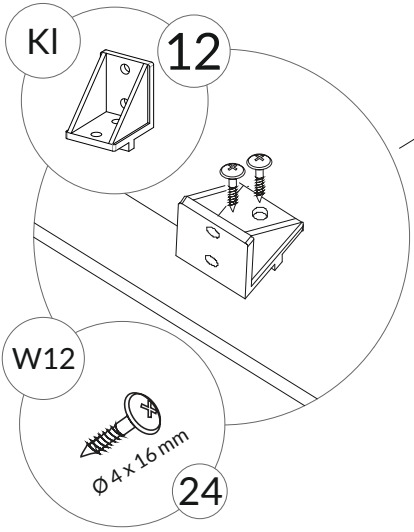
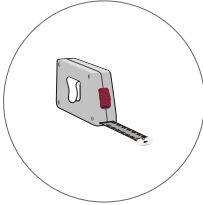
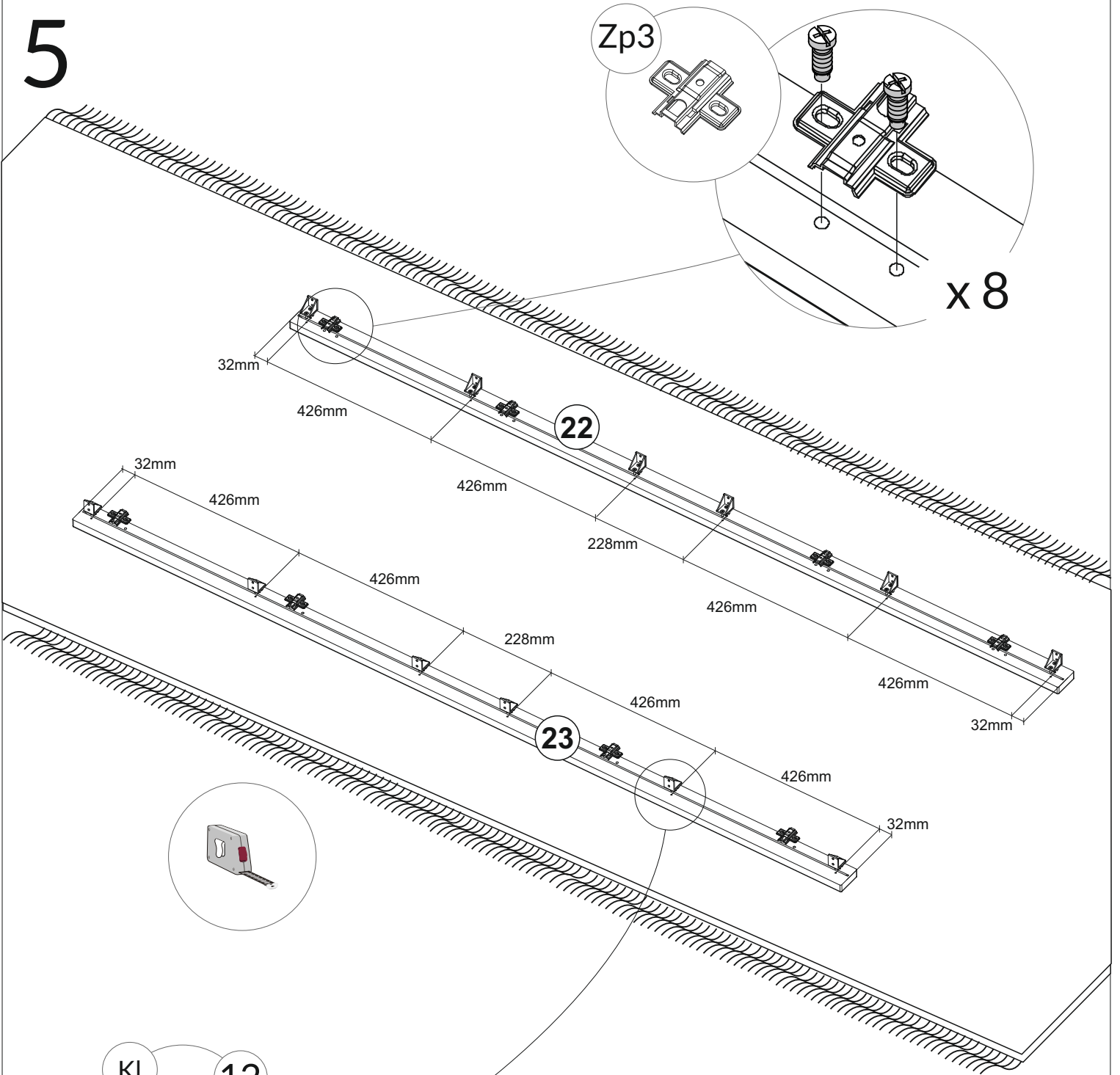
4



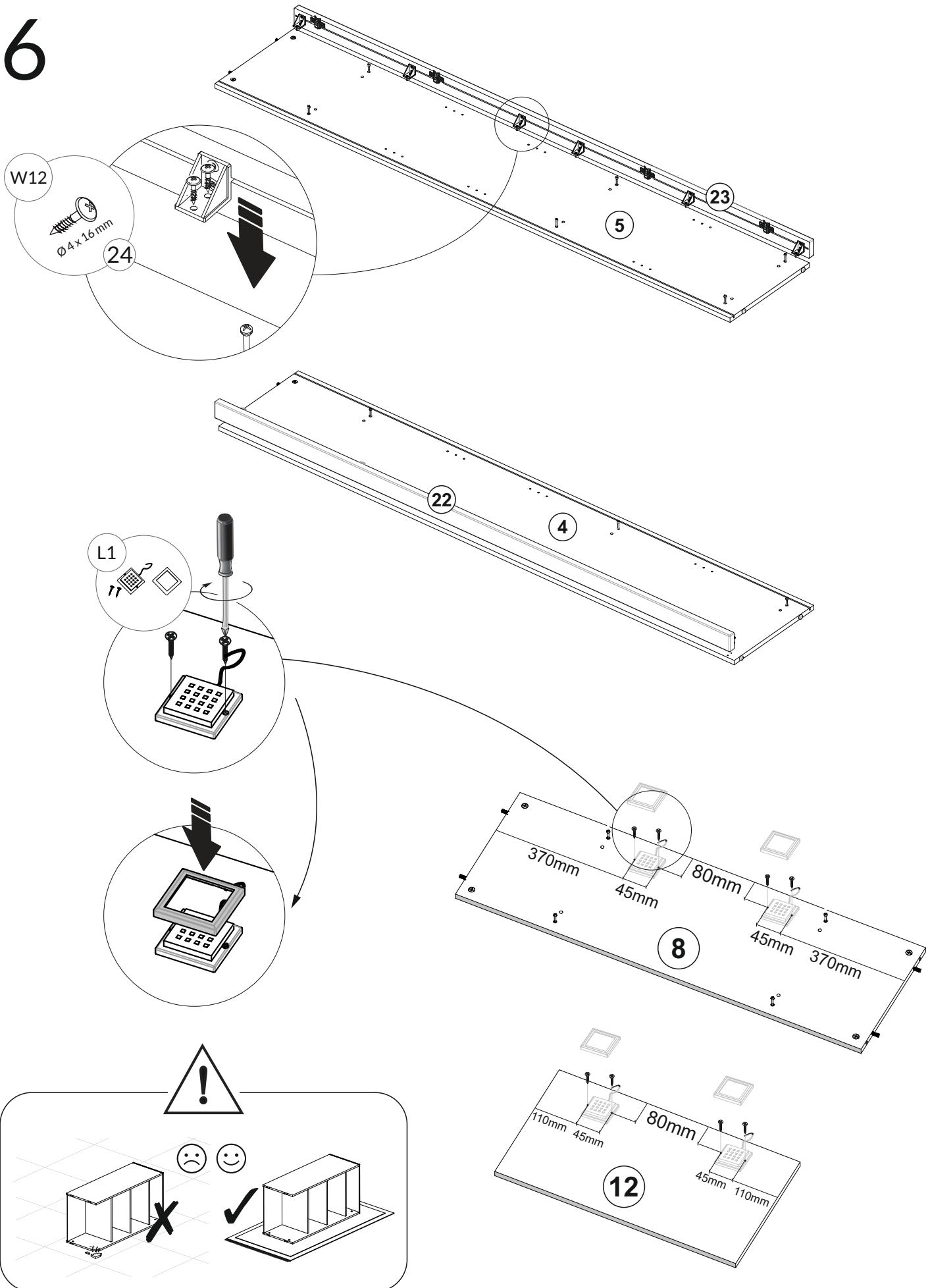
5

Zp3

x 8

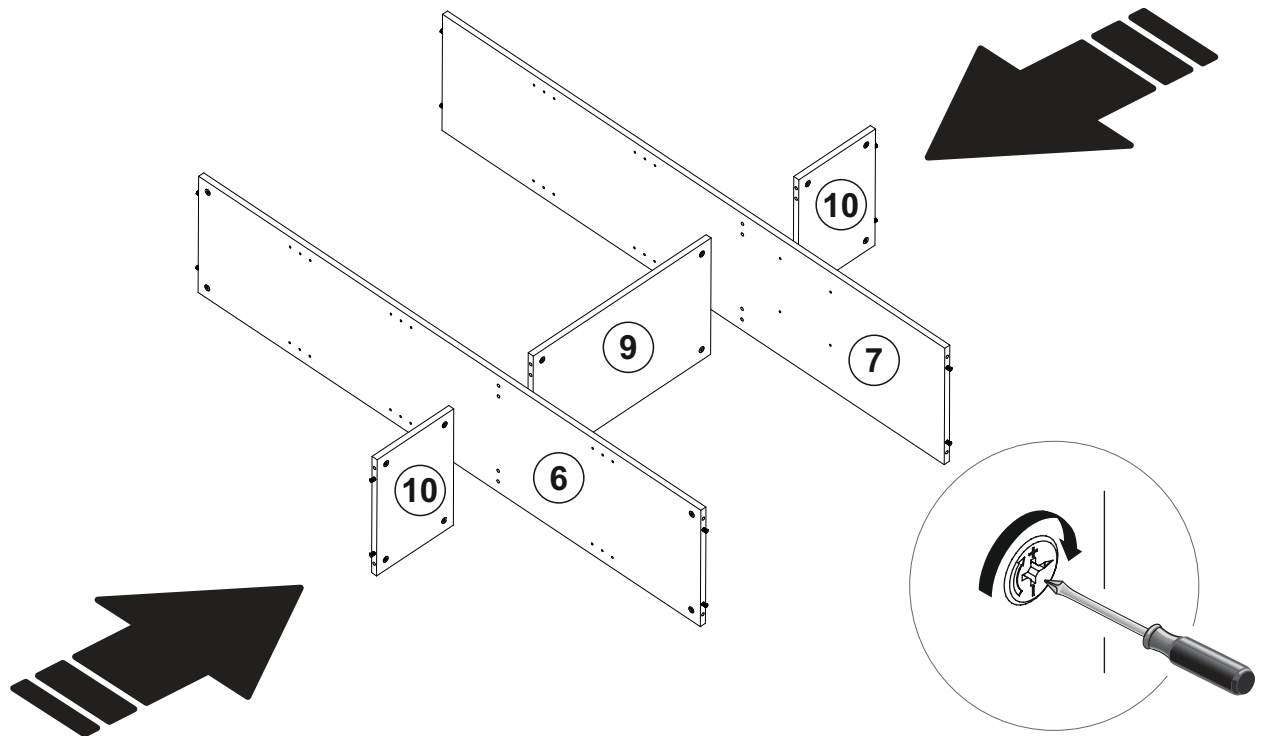


6

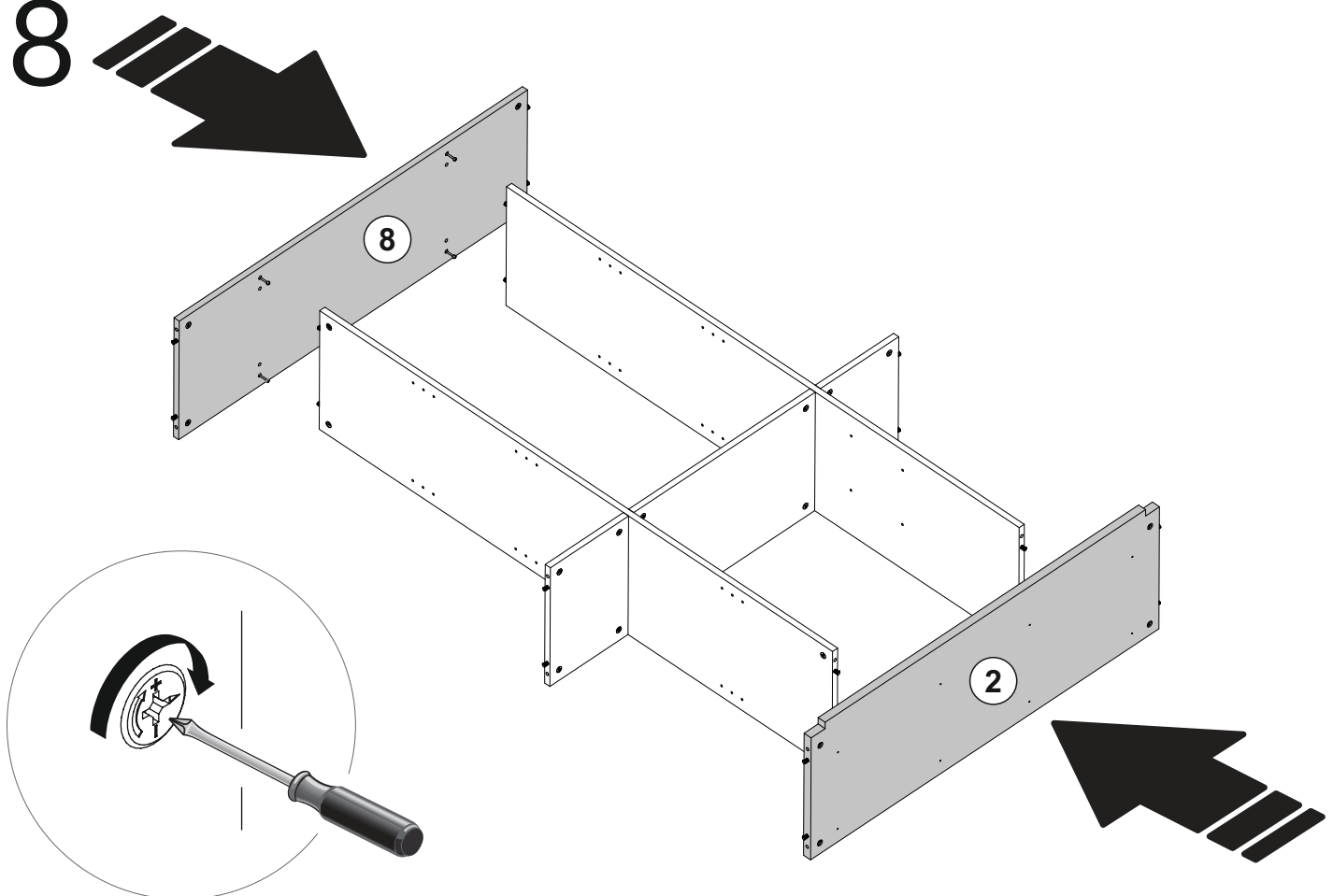




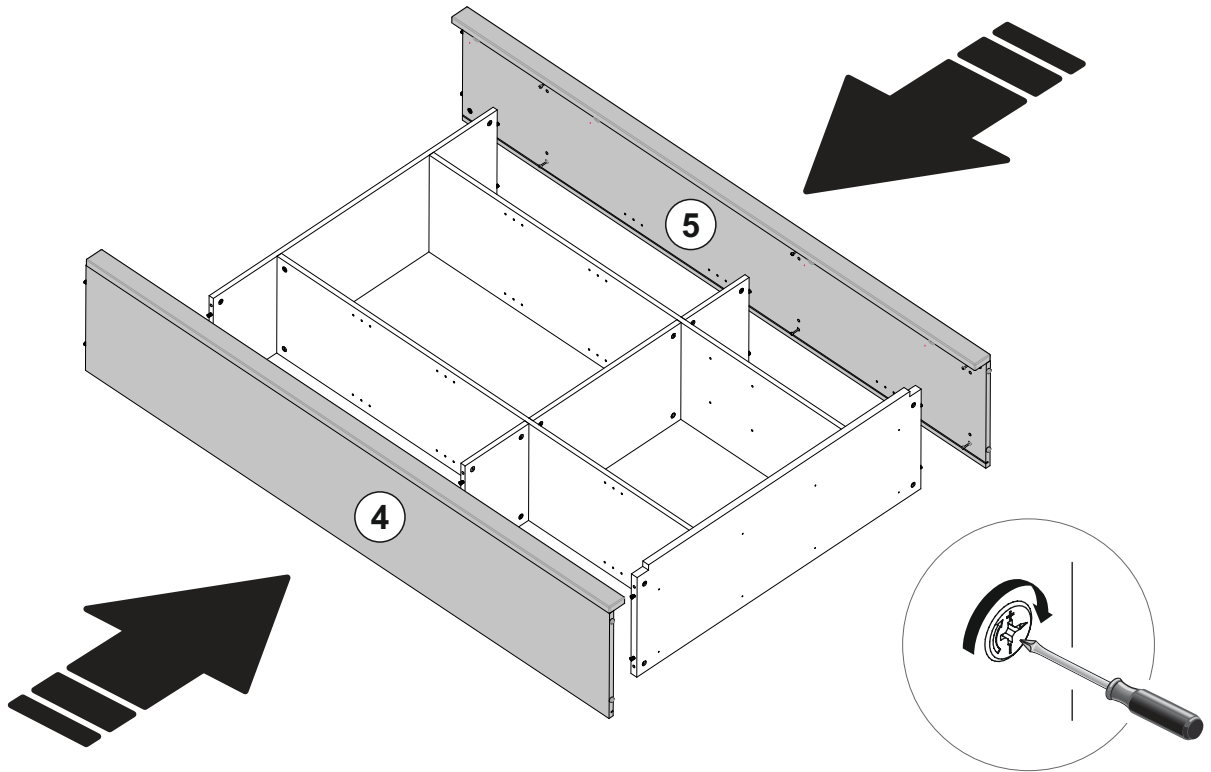
7



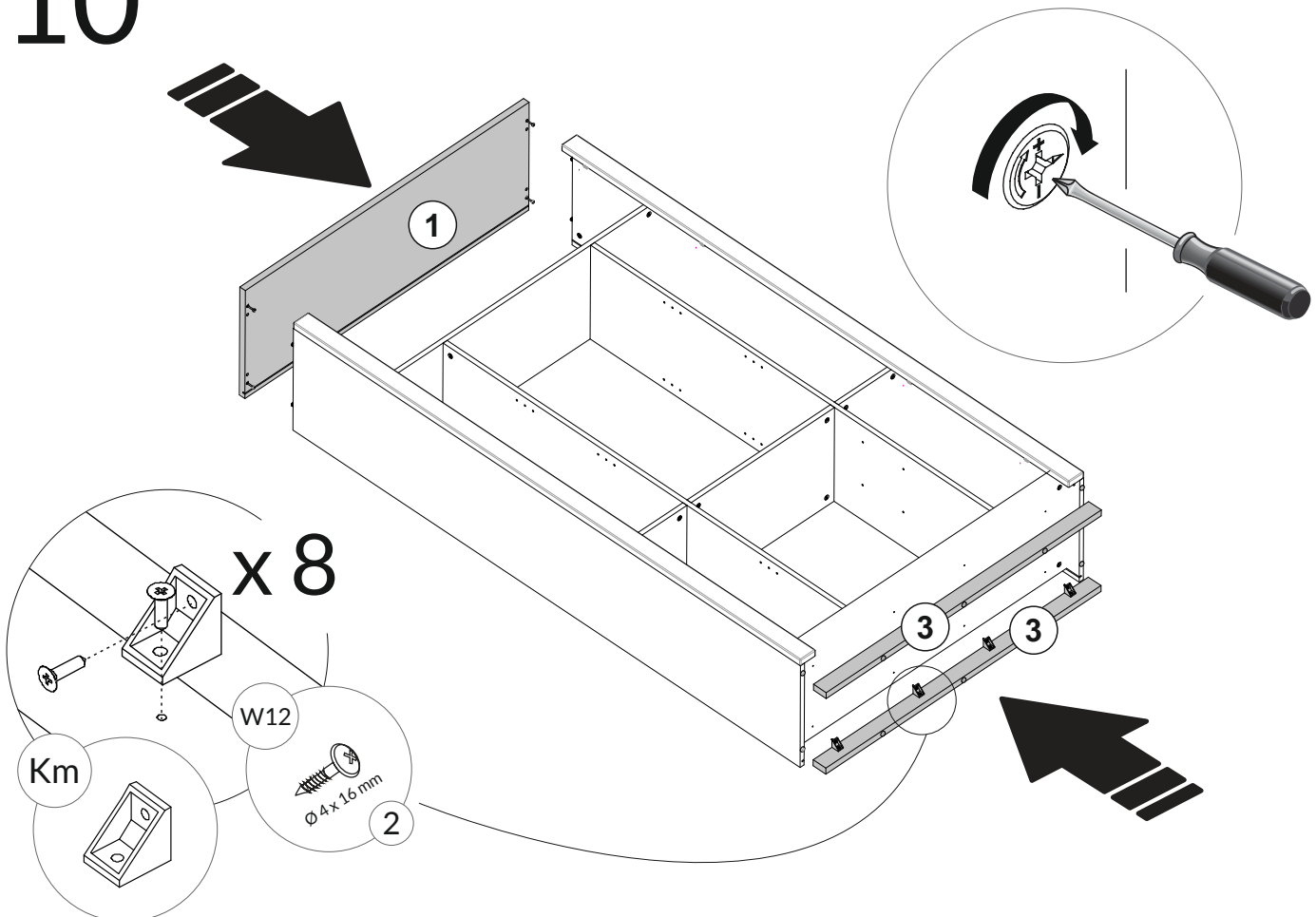
8



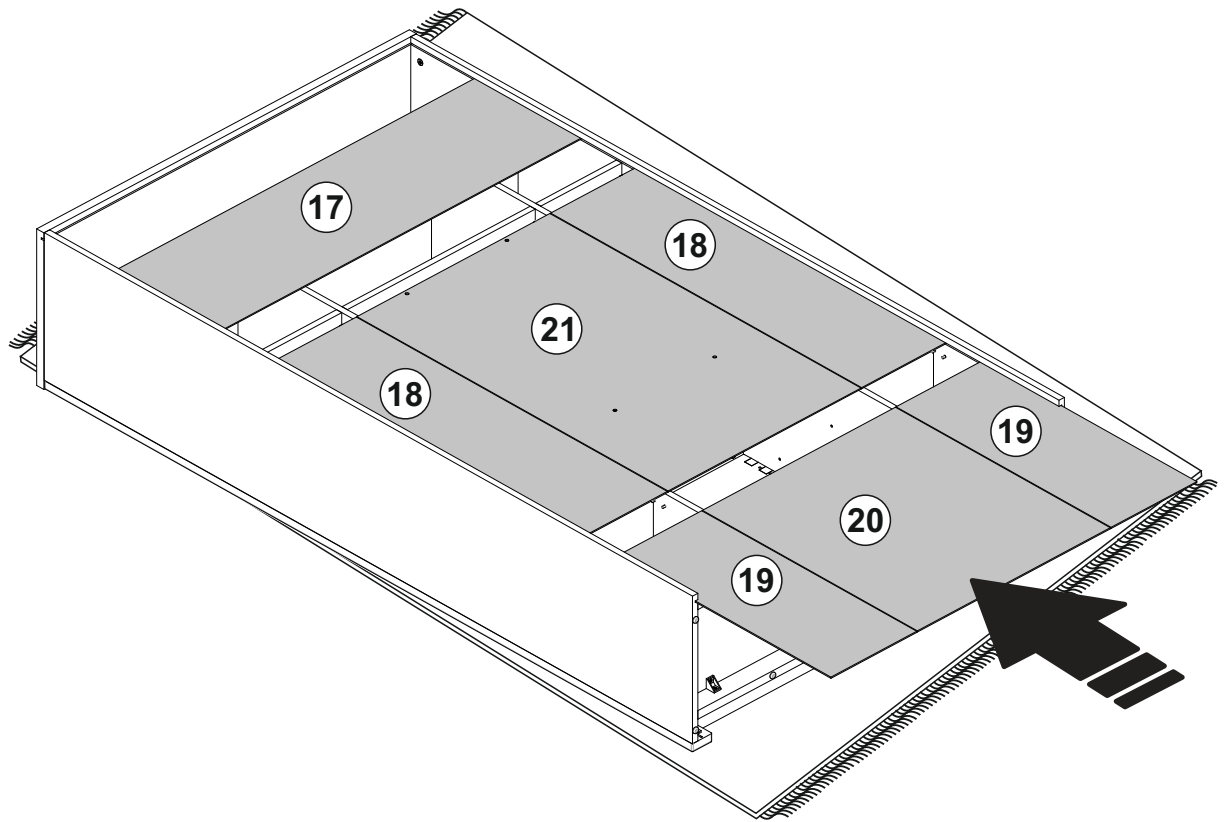
9



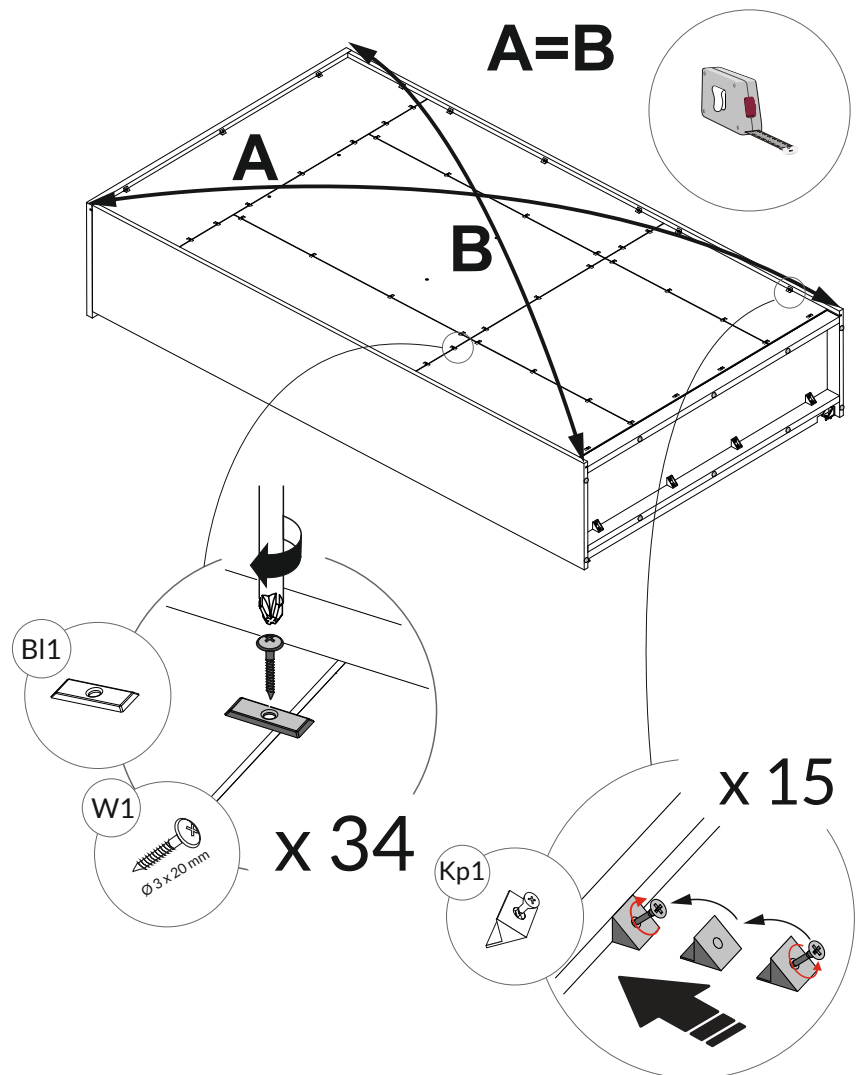
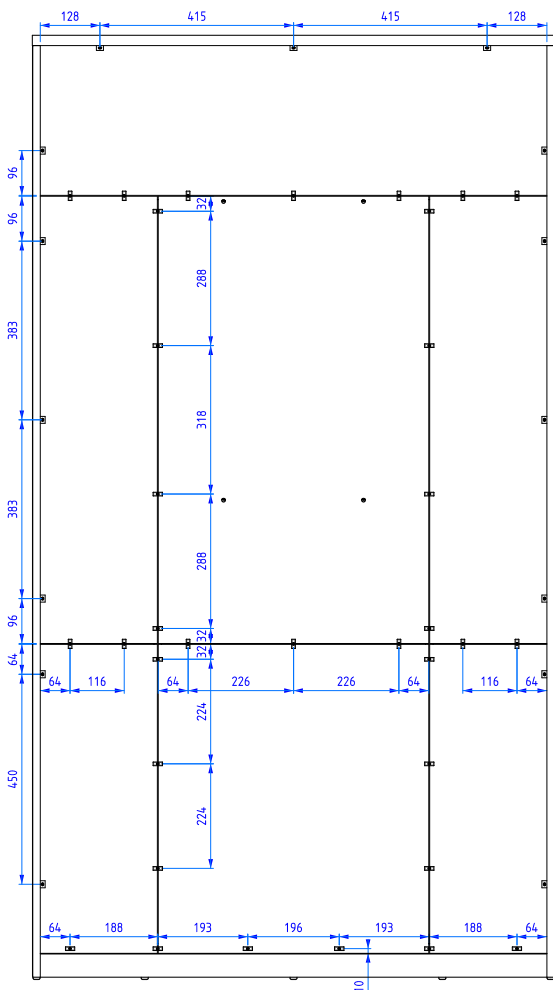
10



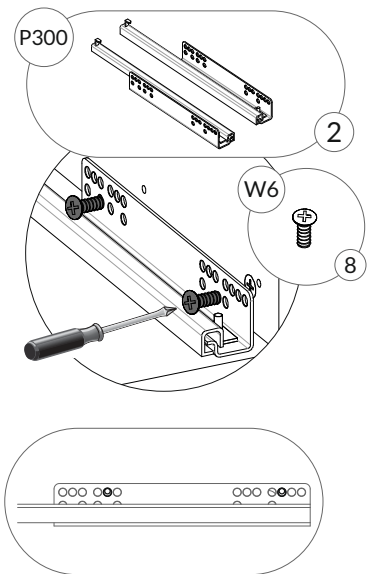
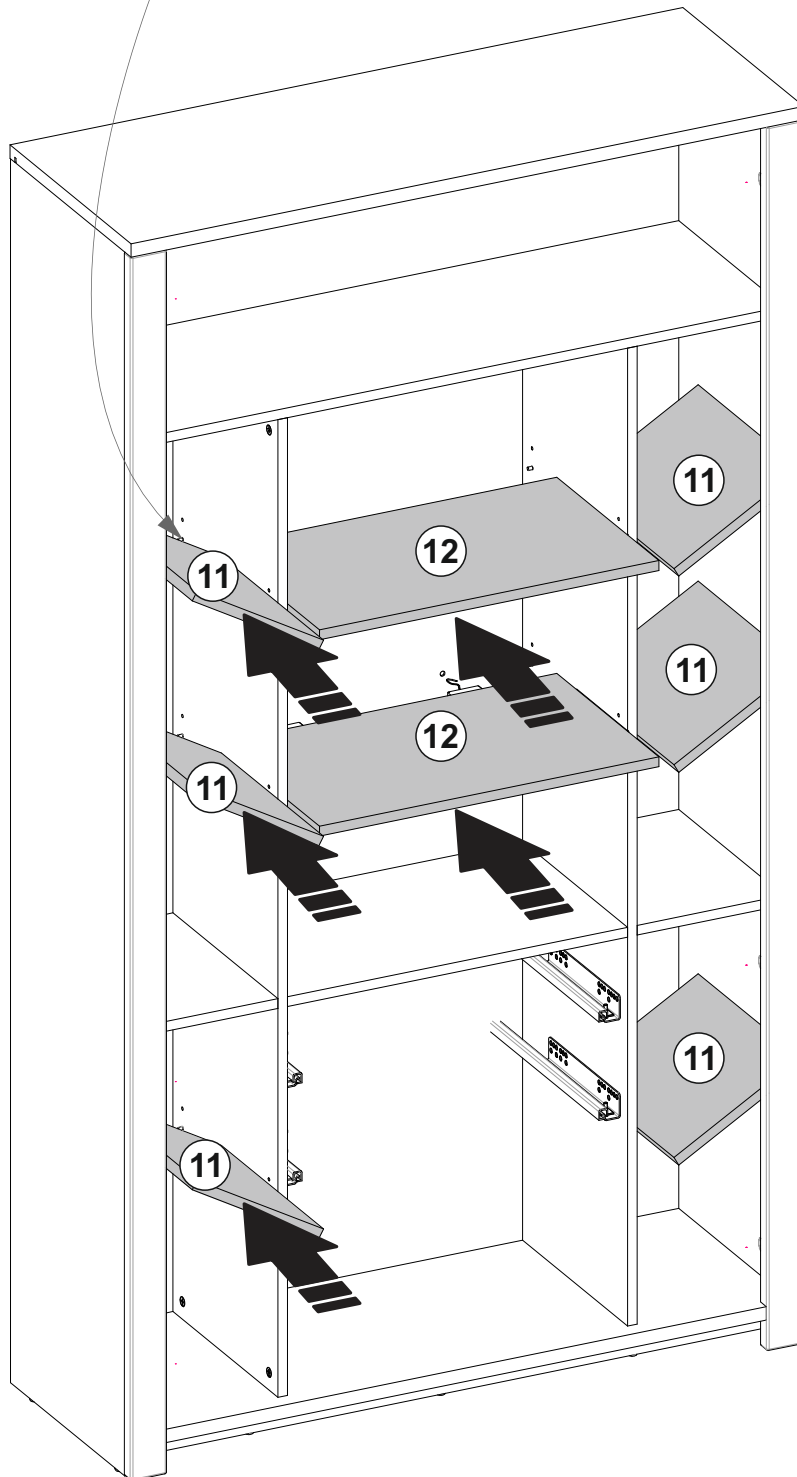
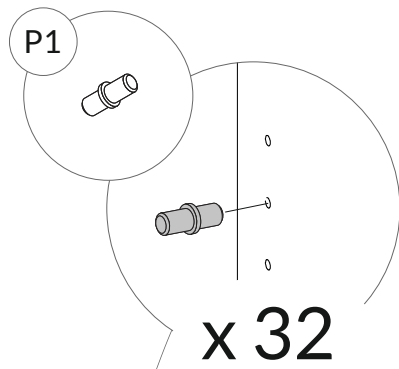
# 11



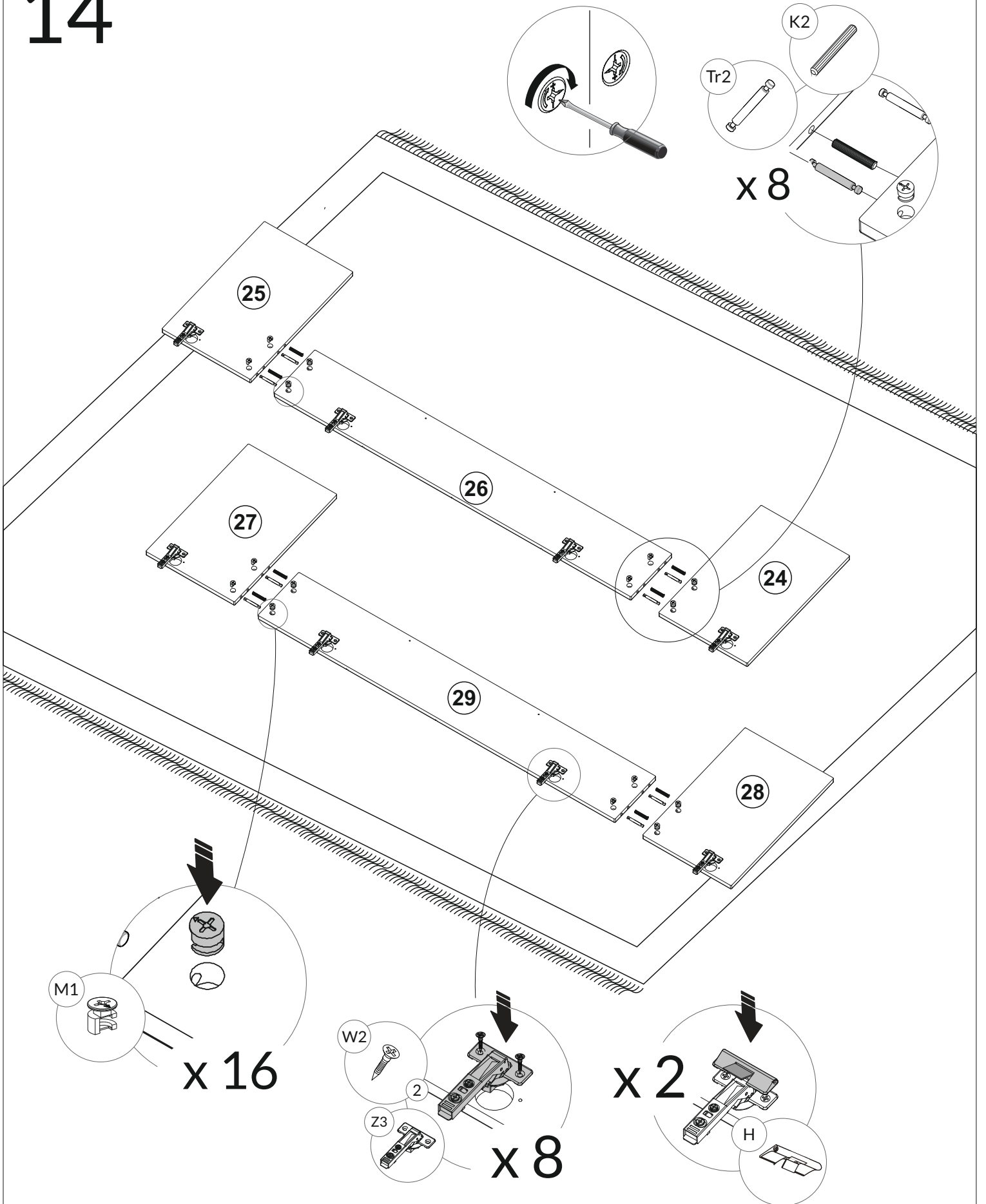
# 12



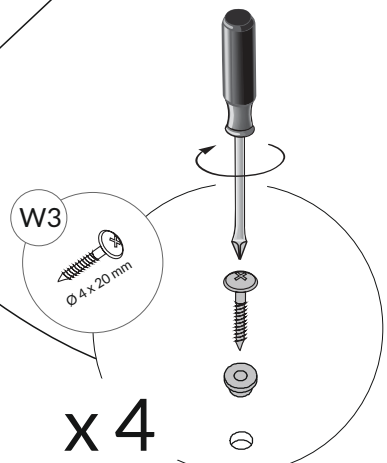
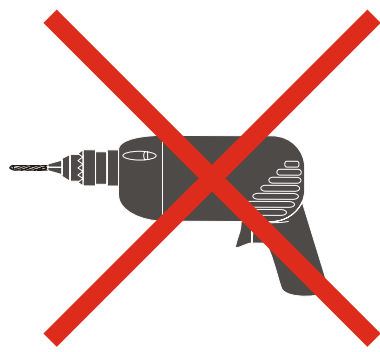
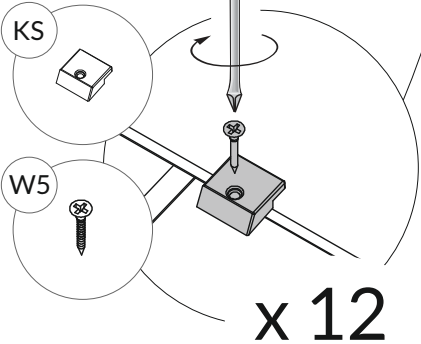
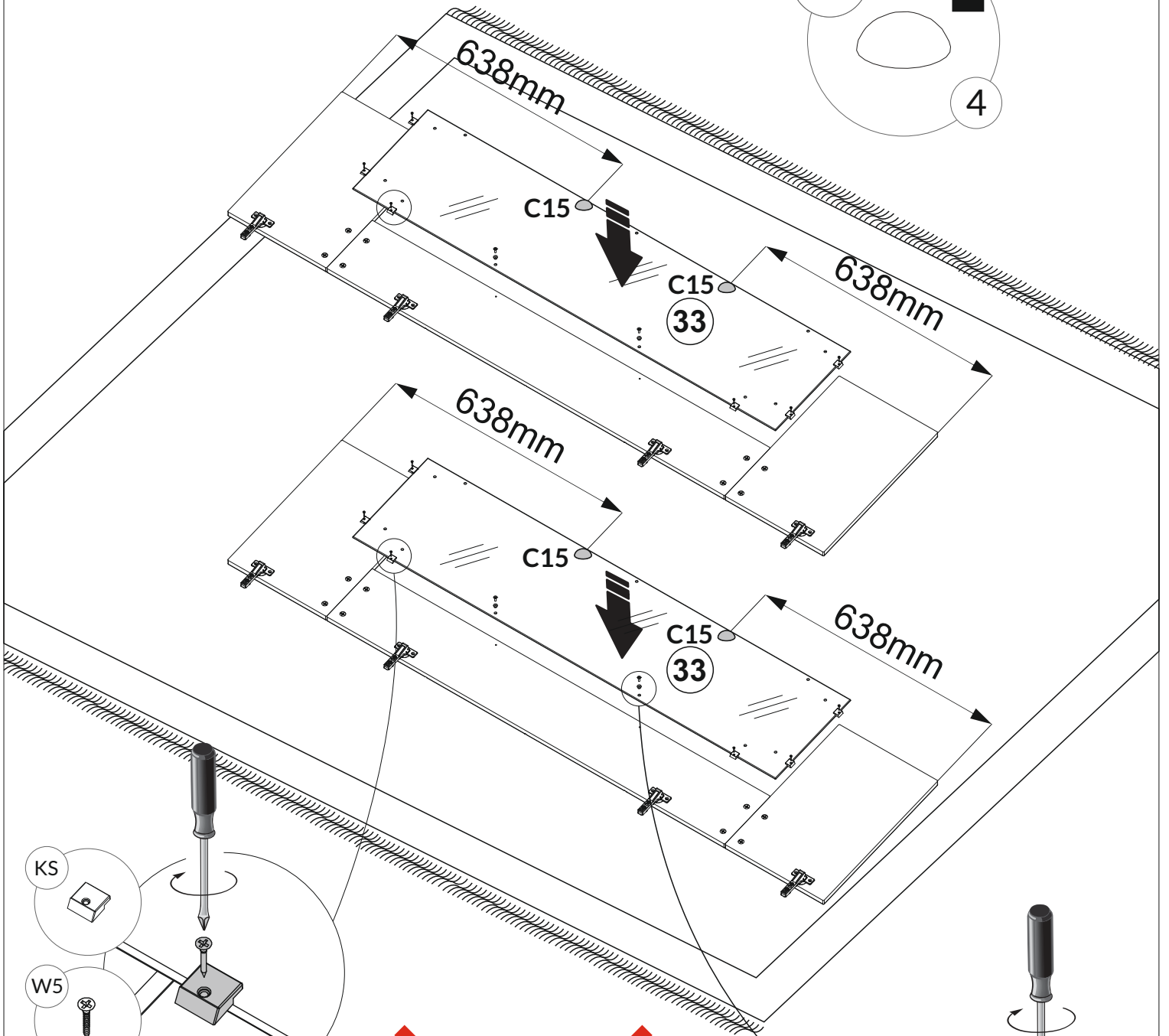
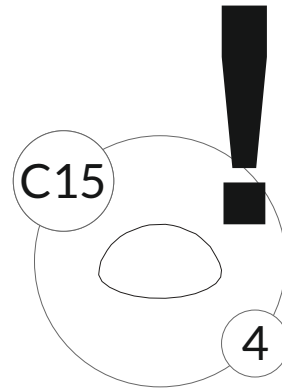
13



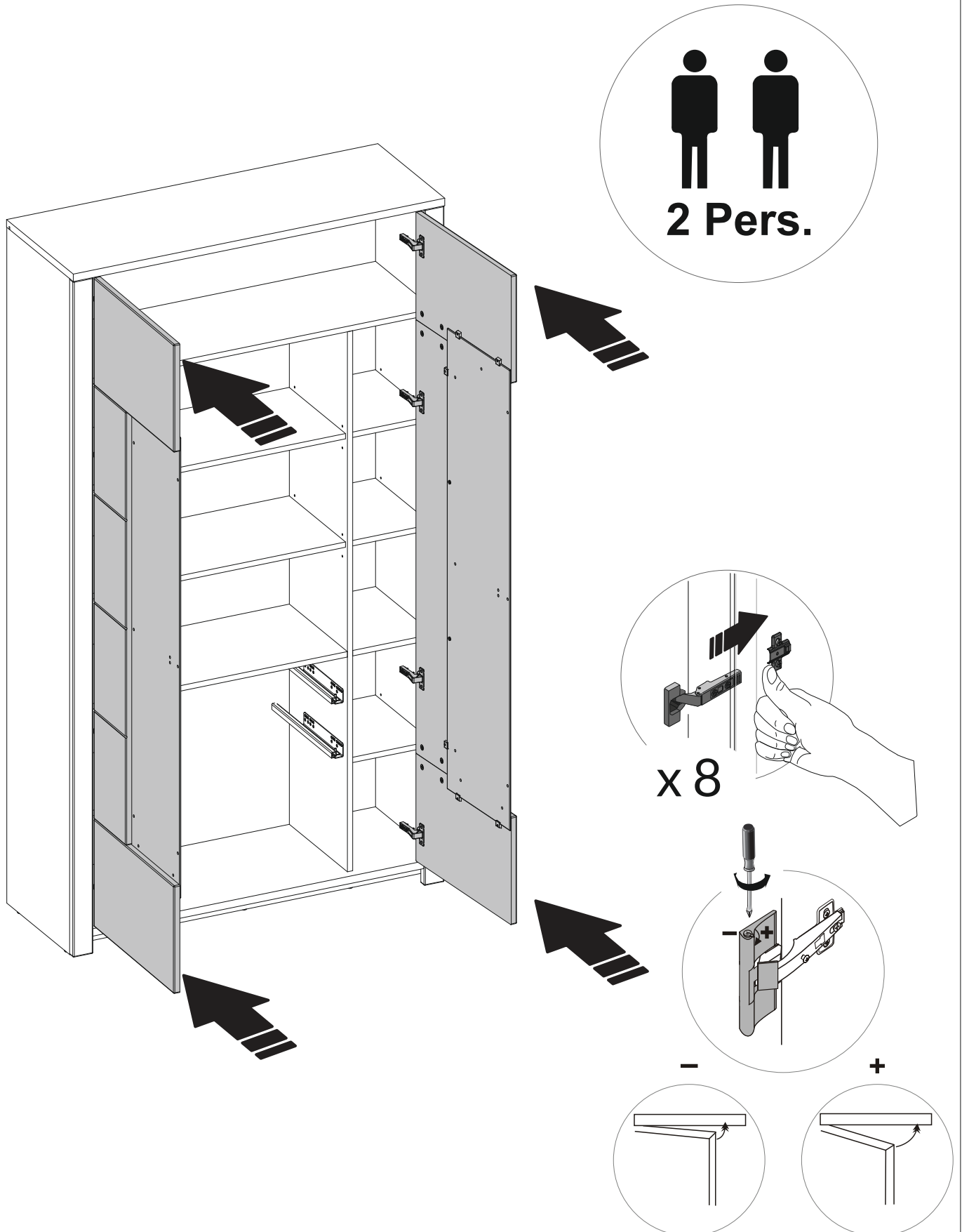
14



15



# 16



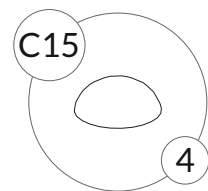
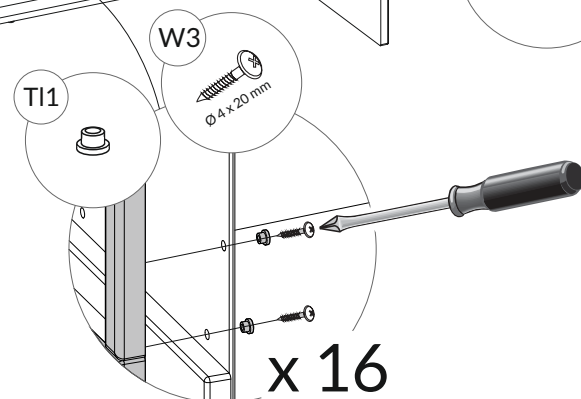
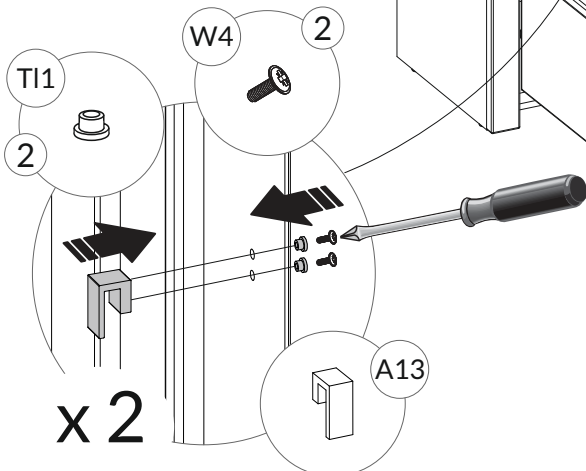
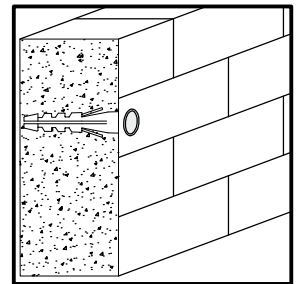
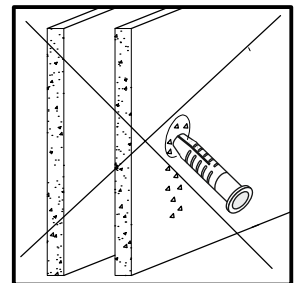
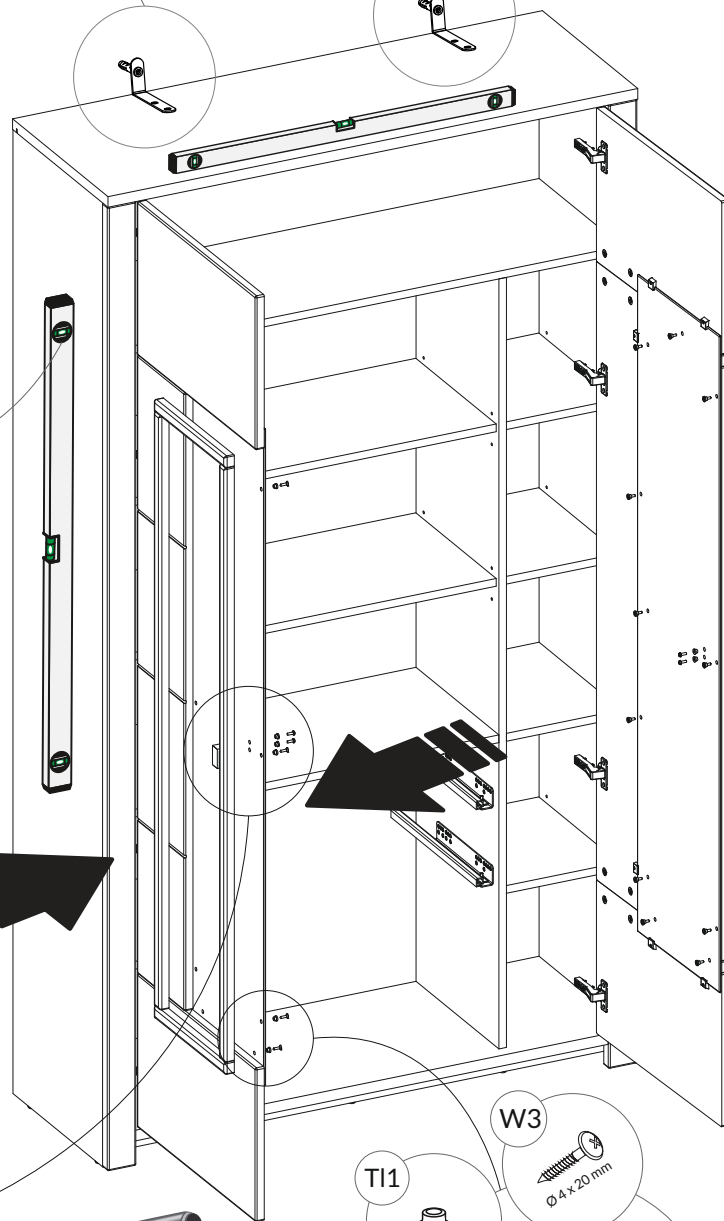
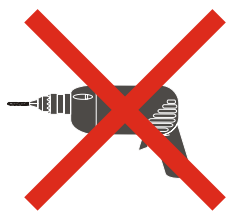
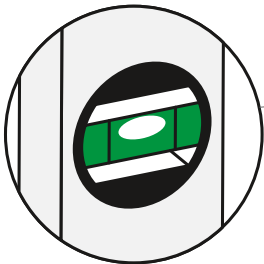
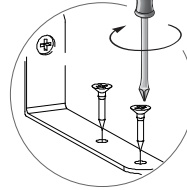
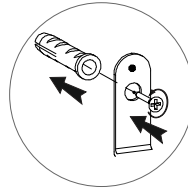
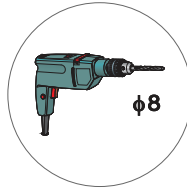
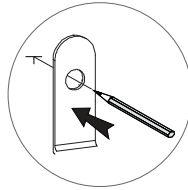
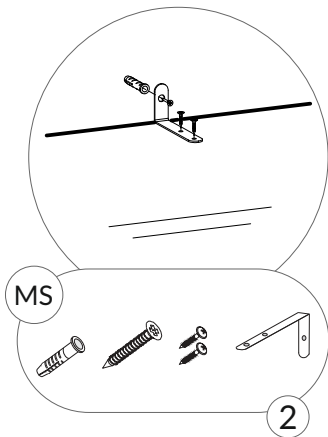
# 17

1

2

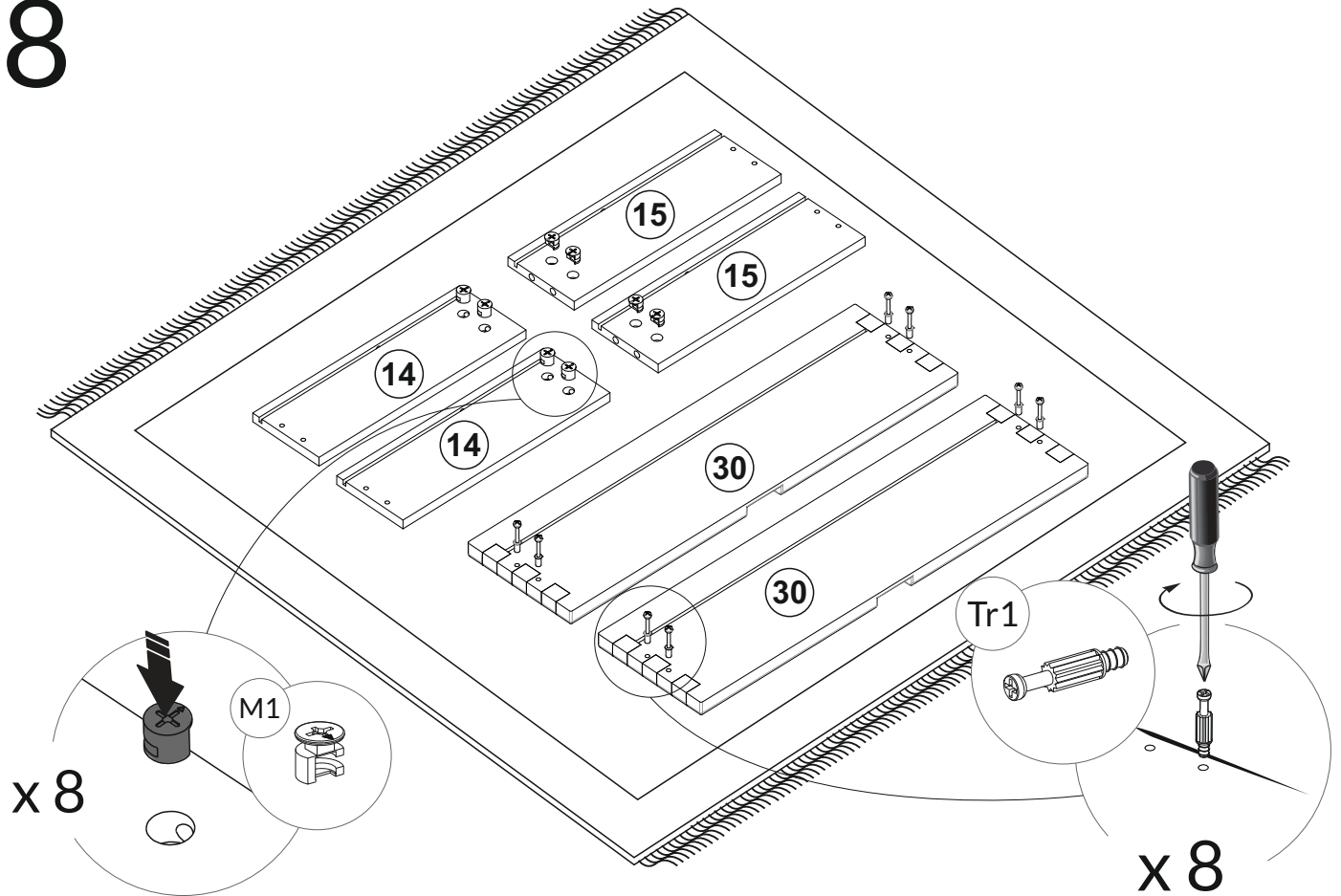
3

4

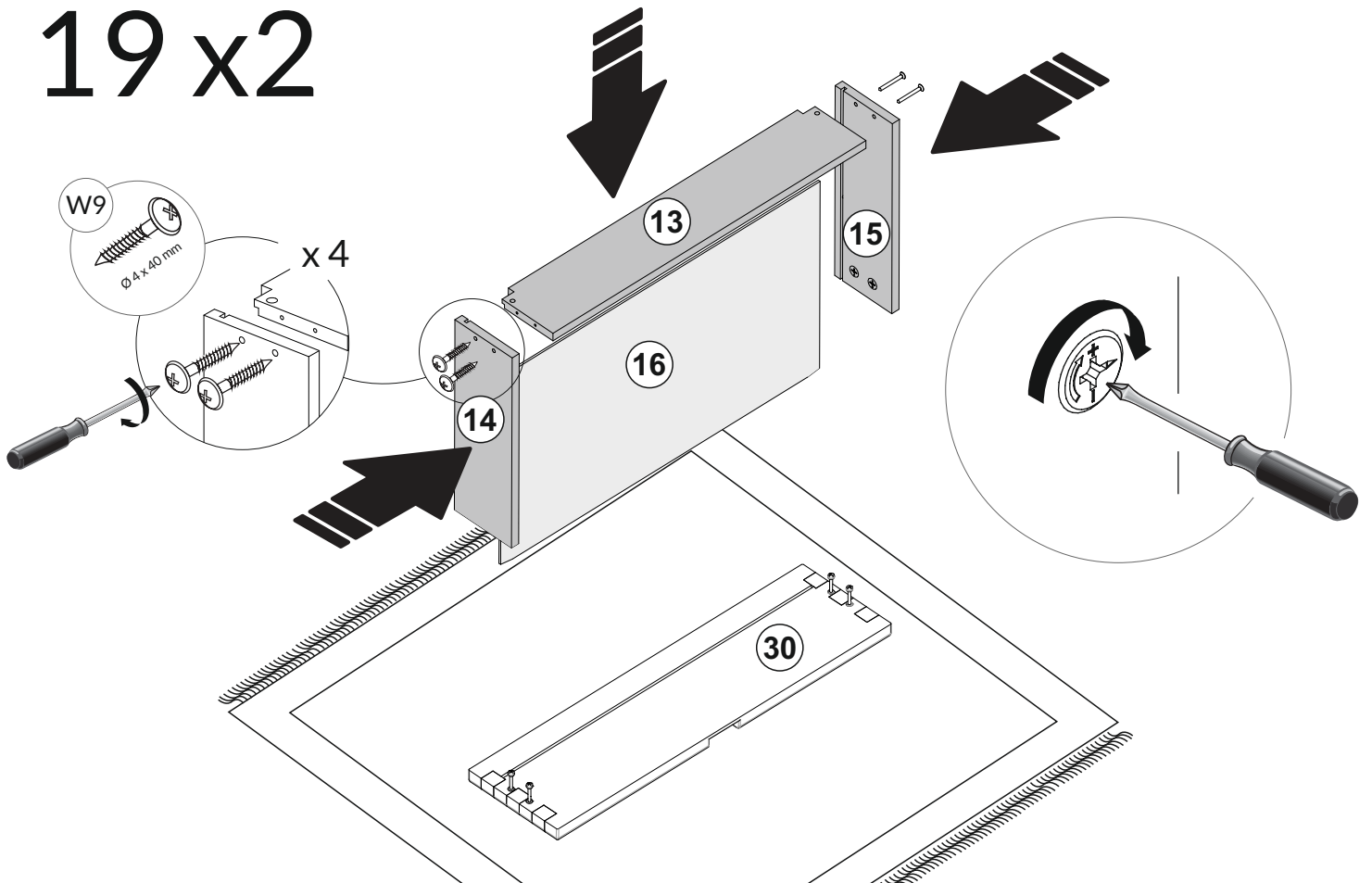




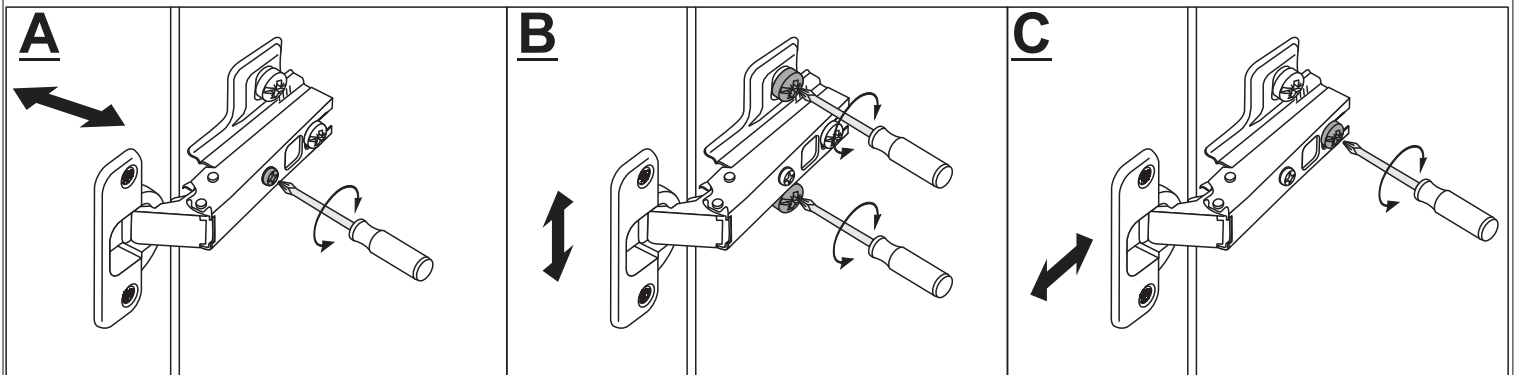
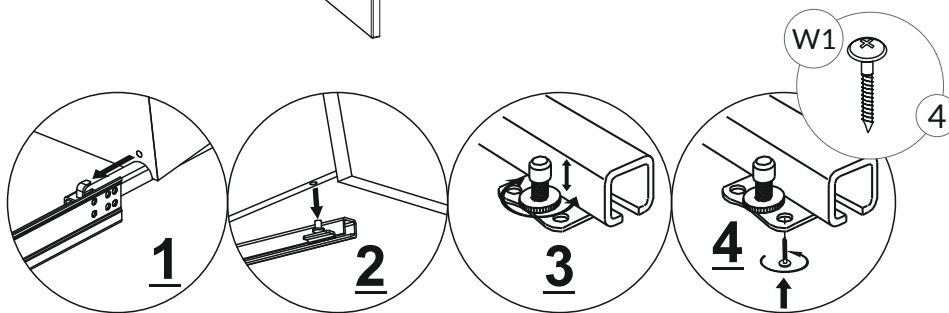
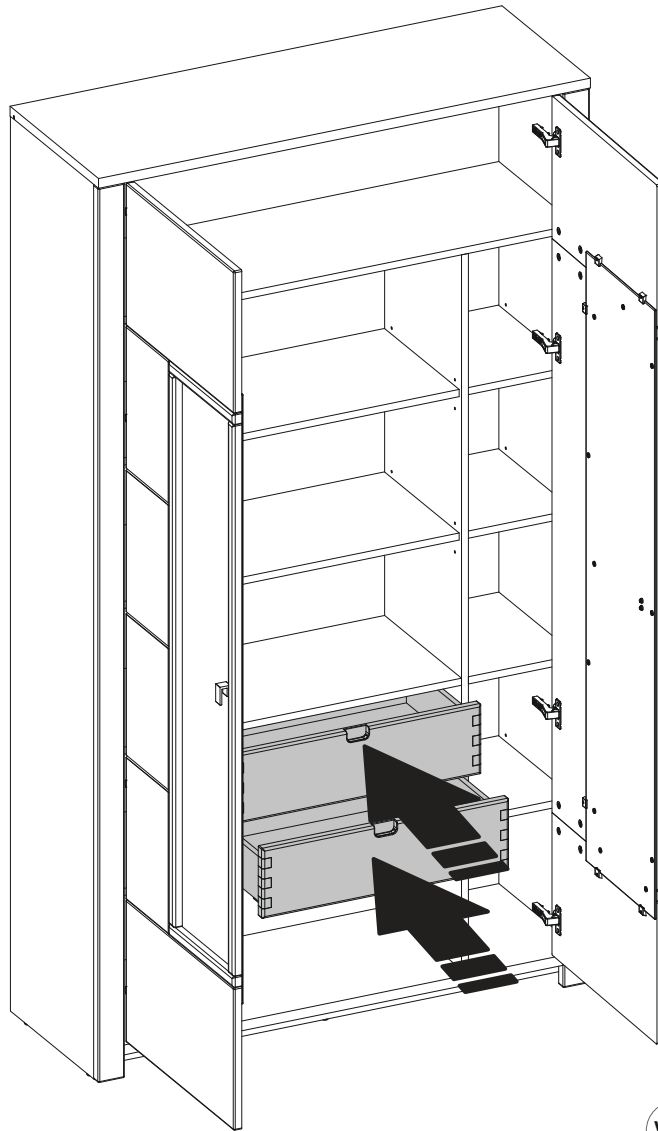
18



19 x2



# 20



<b>D CH AT LI LU</b>	Kleinteile und Verpackungsfolien bei der Möbelmontage von Kindern fernhalten!
<b>GB US</b>	Keep small parts and plastic film out of the reach of children!
<b>FR BE NC</b>	Tenir les petites pièces et les films plastiques hors de la portée des enfants!
<b>NL</b>	Houd de kleine onderdelen en de plastic folie uit de buurt von kinderen!
<b>IT</b>	Tenere i componenti di piccole dimensioni e le pellicole di plastica fuori dalla portata dei bambini!
<b>SI</b>	Majhnih delov in embalažne folije pri montaži pohištva hranite izven dosega otrok!
<b>XS HR BA</b>	Male dijelove i foliju za pakovanje prilikom montaže namještaja držite dalje od djece
<b>HU</b>	Bútorszerelés közben a kis alkatrészek és a csomagoló fóliák gyermekektil távol tartandók!
<b>BG</b>	Дребни детайли и опаковъчни фолия да се държат далеч от деца при монтажа на мебелите!
<b>CZ SK</b>	Při montáži nábytku uchovávejte drobné díly a obalové fólie z dosahu dětí!
<b>SE</b>	Vid möbelmontering ska smådelar och förpackningsfolien hållas oåtkomliga för barn!
<b>RO</b>	Țineți departe de copii piesele mici și folia de ambalat la montarea mobilei!
<b>ES</b>	¡Durante el montaje, mantenga alejados de los niños las piezas pequeñas y el material plástico de embalaje!
<b>D CH AT LI LU</b>	Möbelmontage muss auf ebenem Untergrund erfolgen. Bei Wandmontagen immer geeignetes Befestigungsmaterial verwenden.
<b>GB US</b>	Furniture must be assembled on a flat surface. For assembly to the wall only use suitable fixing materials.
<b>FR BE NC</b>	Le meuble doit être monté sur une surface plane. Pour le montage mural, utilisez des accessoires de fixation adaptés au type de mur.
<b>NL</b>	De meubels dienen op een vlakke ondergrond te worden gemonteerd. Voor wandmontage moeten geschikte bevestigingsmaterialen worden gebruikt.
<b>IT</b>	Il montage dei mobili deve avvenire su un fondo piano. Per il montaggio si prega di utilizzare solo materiali adatti.
<b>SI</b>	Pohištvo je treba montirati na ravni podlagi. Pri stenski montaži vedno uporabite pritrditveni material.
<b>XS HR BA</b>	Namještaj se mora montirati na ravnoj podlozi. Kod montaže na zid uvijek koristite prikladan materijal za pričvršćivanje.
<b>HU</b>	A bútorszerelését sík felületen kell végezni. Falra szereléshez mindig megfelelő rögzítanyagot kell használni.
<b>BG</b>	Монтажът на мебелите да се извършва на равна основа. При стenen монтаж винаги да се използва подходящ крепежен материал.
<b>CZ SK</b>	Montáž nábytku provádějte na rovném podkladu. Při montáži na stěnu používejte vždy vhodný přípevňovací materiál.
<b>SE</b>	Montering av möbeln måste göras på jämnt underlag. Vid väggmontering ska lämpligt uppfästningsmaterial användas.
<b>RO</b>	Montarea mobilei trebuie să se realizeze pe o pardoseală dreaptă. La montarea la perete utilizați întotdeauna material de fixare adecvat.
<b>ES</b>	El montaje debe efectuarse sobre una superficie uniforme. En el montaje mural emplee siempre el material de fijación adecuado.
<b>D CH AT LI LU</b>	Bitte beachten Sie die Montageanleitung. Halten Sie immer die angegebene Wattzahl ein. Verhindern Sie einen Hitzestau.
<b>GB US</b>	Please observe the assembly instructions. Do not exceed the max. given wattage. Ensure that the heat is not allowed to build up.
<b>FR BE NC</b>	Veillez respecter la notice de montage. Respectez impérativement le nombre des watts maximal. Veillez à éviter toute accumulation de chaleur.
<b>NL</b>	Lees a.u.b. de montagehandleiding door. Houd u beslist aan het max. opgegeven wattage. Zorg ervoor dat geen hittestuwing onstaat.
<b>IT</b>	Attenersi alle istruzioni di montaggio. Rispettarsi rigorosamente il numero di watt max. indicato. Assicurarsi che non si verifichi un accumolo di calore.
<b>SI</b>	Upoštevajte navodila za montažo. Vedno upoštevajte navedeno število vatov. Preprečite zastoj vročine.
<b>XS HR BA</b>	Obratite molimo Vas pozor na uputu za montažu. Uvijek se pridržavajte navedenog broja vati. Izbjegavajte zastoj vrućine.
<b>HU</b>	Vegye figyelembe a szerelési útmutatót. Mindig tartsa be a megadott wattszámot. Akadályozza meg a hirtelődést.
<b>BG</b>	Моля, вземете под внимание ръководството за монтаж. Спазвайте винаги посочените ватове. Избягвайте акумулиране на топлина.
<b>CZ SK</b>	Dodržujte prosím návod k montáži. Vždy dodržujte uvedenou hodnotu výkonu (watt). Zabráňte tak přehřívání.
<b>SE</b>	Följ monteringsanvisningen. Följ alltid angivet wattal. Undvik att hetta uppstår.
<b>RO</b>	Respectați instrucțiunile de montaj. Respectați întotdeauna numărul de wați impus. Evitați acumularea de căldură.
<b>ES</b>	Le rogamos que tenga presente las instrucciones de montaje. Respete siempre el número indicado de vatios. Evite la acumulación de calor.
<b>D CH AT LI LU</b>	Halten Sie die max. zulässigen Belastungswerte der Möbelteile ein. Details siehe Montageanleitung
<b>GB US</b>	Comply with the max. permissible loads. For details, please refer to the assembly instructions
<b>FR BE NC</b>	Respectez les valeurs de charge max. admissibles des parties de meubles. Pour plus de détails, cf. la notice de
<b>NL</b>	Houd de maximaal geoorloofde belastingswaarden van de meubeldelen aan. Voor details verwijzen wij naar de montagehandleiding
<b>IT</b>	Rispettare la portata max. permessa degli elementi del mobile. Per dettagli si vedano le istruzioni di montaggio e si vada
<b>SI</b>	Upoštevajte največjo dovoljeno obremenitev delov pohištva. Podrobnosti najdete v navodilih za montažo in na
<b>XS HR BA</b>	Pridržavajte se maks. Dozvoljenih vrijednosti opterećenja elemenata namještaja. Detalje vidi u uputi za montažu
<b>HU</b>	Tartsa be a bútorelemek max. megengedett terhelési értékeit. A részleteket lásd a szerelési útmutatóban
<b>BG</b>	Спазвайте макс. допустимите стойности на натоварване на мебелите. За подробности виж ръководството за монтаж
<b>CZ SK</b>	Dodržujte max. přípustné hodnoty zatížení nábytkových dílů. Podrobnosti viz návod k montáži
<b>SE</b>	Följ max. tillåten belastning av möbeldelarna. Mer information finns i monteringsanvisningen
<b>RO</b>	Respectați valorile de solicitare max. admise pentru corpurile de mobilier. Pentru detalii consultați instrucțiunile de montaj
<b>ES</b>	Respete los valores máximos de carga admisibles para las piezas de los muebles. Consulte los detalles en las instrucciones
<b>D CH AT LI LU</b>	Zur Möbelreinigung ein mit Wasser befeuchtetes, fusselfreies Baumwolltuch verwenden. Gereinigte Flächen immer trockenreiben!
<b>GB US</b>	To clean the furniture only use a water dampened lint-free cotton cloth. Once cleaned, always wipe the surfaces dry.
<b>FR BE NC</b>	Utilisez un chiffon en coton non pelucheux humidifié avec de l'eau pour nettoyer les meubles. Séchez systématiquement les surfaces nettoyées en les frottant !
<b>NL</b>	Gebruik een met water bevochtigde, pluivrije katoenen doek om de meubels te reinigen. Wrijf gereinigde oppervlakken altijd droog!
<b>IT</b>	Per pulire il mobile utilizzare un panno di cotone inumidito d'acqua e che non perde pelucchi. Asciugare sempre le superfici che si sono pulite!
<b>SI</b>	Za čiščenje pohištva uporabljajte vlažno bombažno krpo, ki ne pušča vlaken. Očiščene površine vedno obrišite do suhega!
<b>XS HR BA</b>	Za čišćenje namještaja koristite sa vodom navlaženu pamučnu krpu koja ne ispušta vlakna. Očišćene površine uvijek obrišite suhom krpom!
<b>HU</b>	Bűrtisztításhoz vízzel benedvesített, nem szálazódó pamutkendit használjon. A megtisztított felületeket mindig törölje szárazra!
<b>BG</b>	За почистване на мебелите използвайте навлажнена с вода, неизпускаща влакна памучна кърпа. Почистените повърхности винаги да се изтриват до сухо!
<b>CZ SK</b>	K čištění nábytku používejte bavlněný hadr neuvlňující vlákna, navlžený ve vodě. Vyčištěné plochy vždy utřete do sucha!
<b>SE</b>	För möbelrengöring används en luddfri bomullsduk fuktad med vatten. Rengjorda ytor ska alltid torkas torra!
<b>RO</b>	Pentru curățarea mobilei utilizați o lavetă din bumbac fără scame umezită cu apă. Suprafețele curățate se șterg întotdeauna până se usucă!
<b>ES</b>	Emplee un paño de algodón humedecido con agua y libre de pelusa para la limpieza de los muebles. ¡Seque siempre las superficies que ha limpiado!