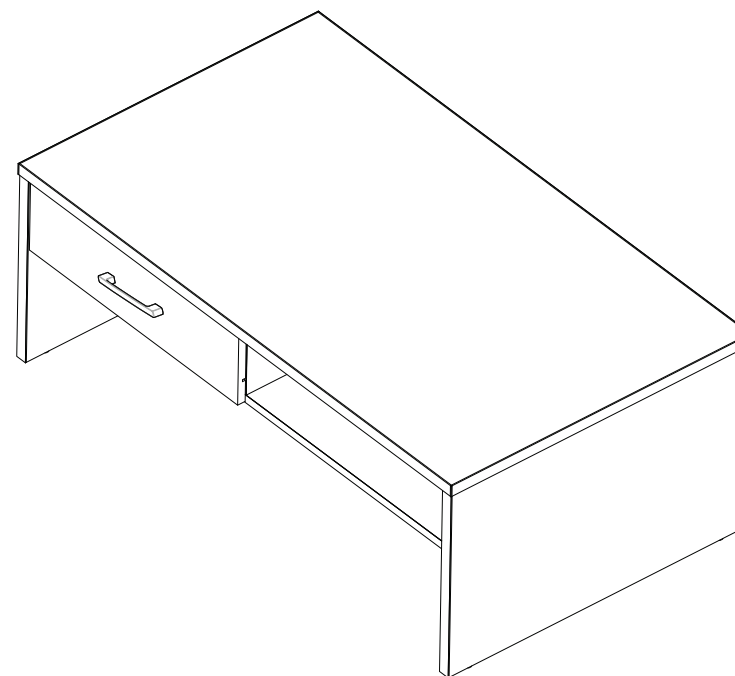




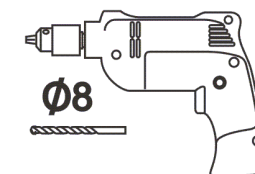
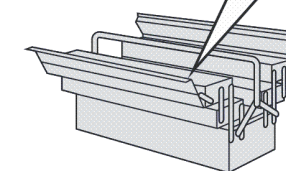
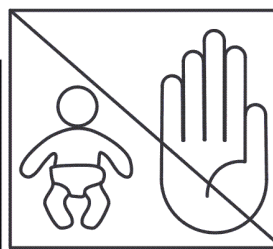
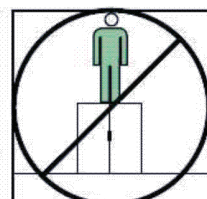
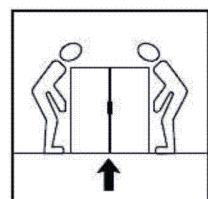
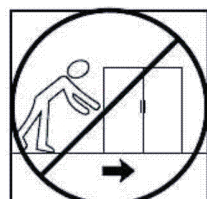
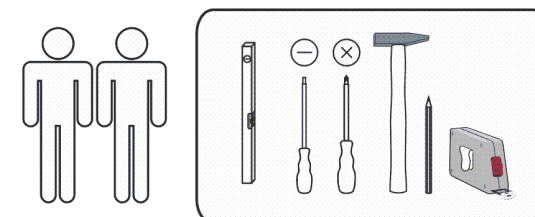
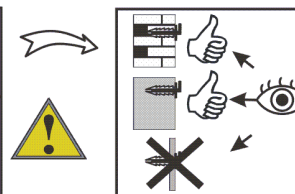
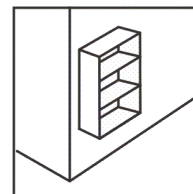
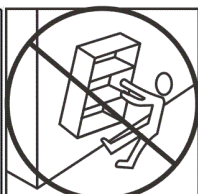
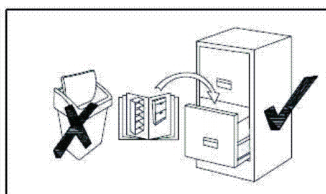
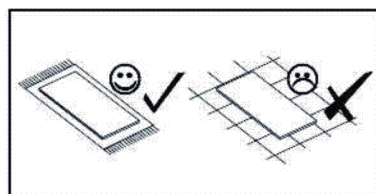
<http://www.innostyle-mvg.de>

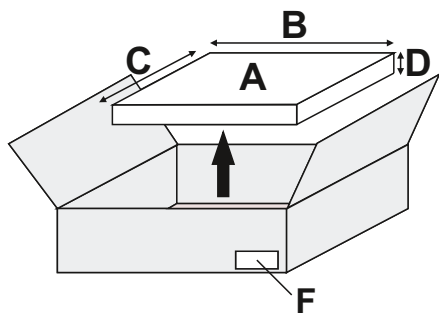
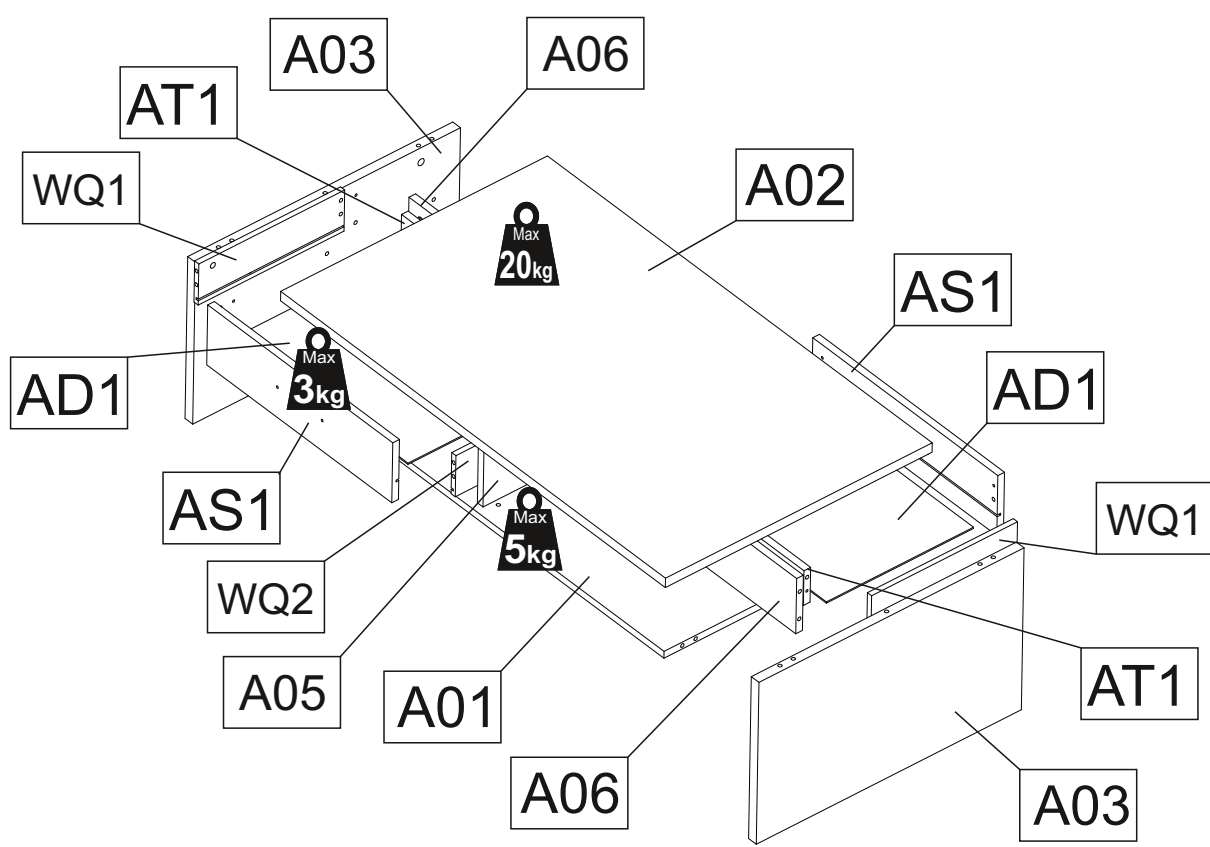
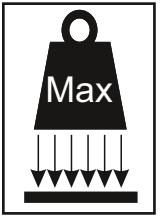


BG	Bulgarisch	български
CS	Tschechisch	čeština
DA	Dänisch	Dansk
DE	Deutsch	Deutsch
ET	Estnisch	eesti
EL	Griechisch	ελληνικά
EN	Englisch	English
ES	Spanisch	español
FR	Französisch	Français
R	Finnisch	suomalainen
HR	Kroatisch	hrvatski
HU	Ungarisch	magyar
IT	Italienisch	italiano
LV	Lettisch	Latvijas
LT	Litauisch	Lietuvos
NL	Niederländisch	Nederlands
PL	Polnisch	Polski
PT	Portugiesisch	português
RO	Rumänisch	român
SK	Slowakisch	slovenský
SL	Slowenisch	slovensčina
SV	Schwedisch	Svenska

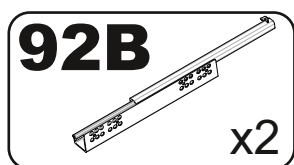
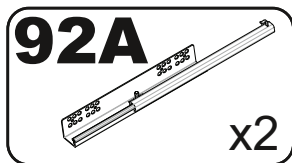
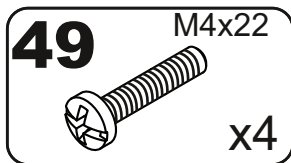
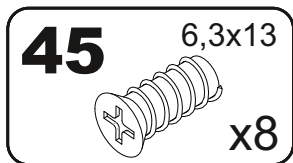
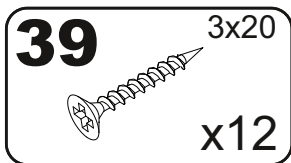
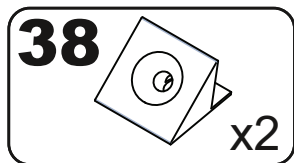
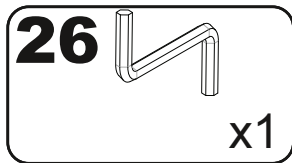
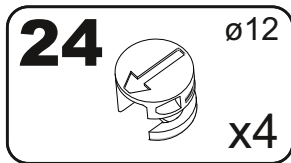
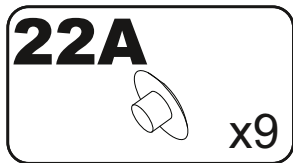
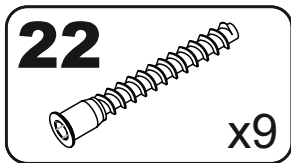
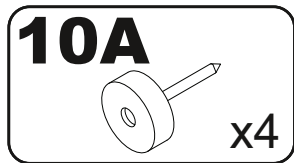
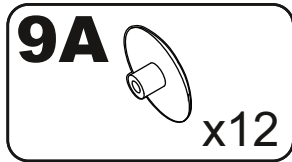
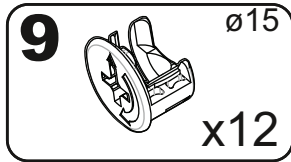
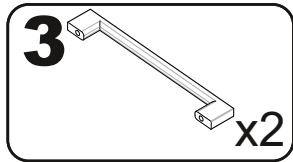
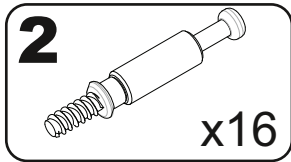
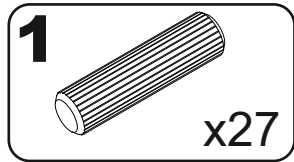
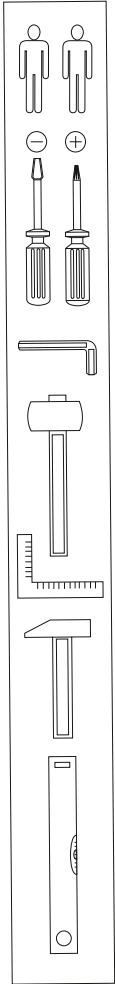


120 min

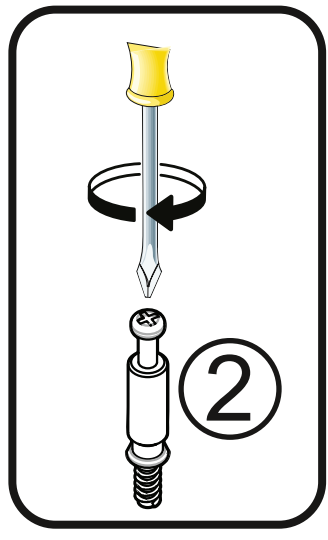
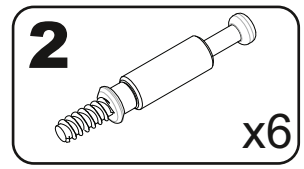
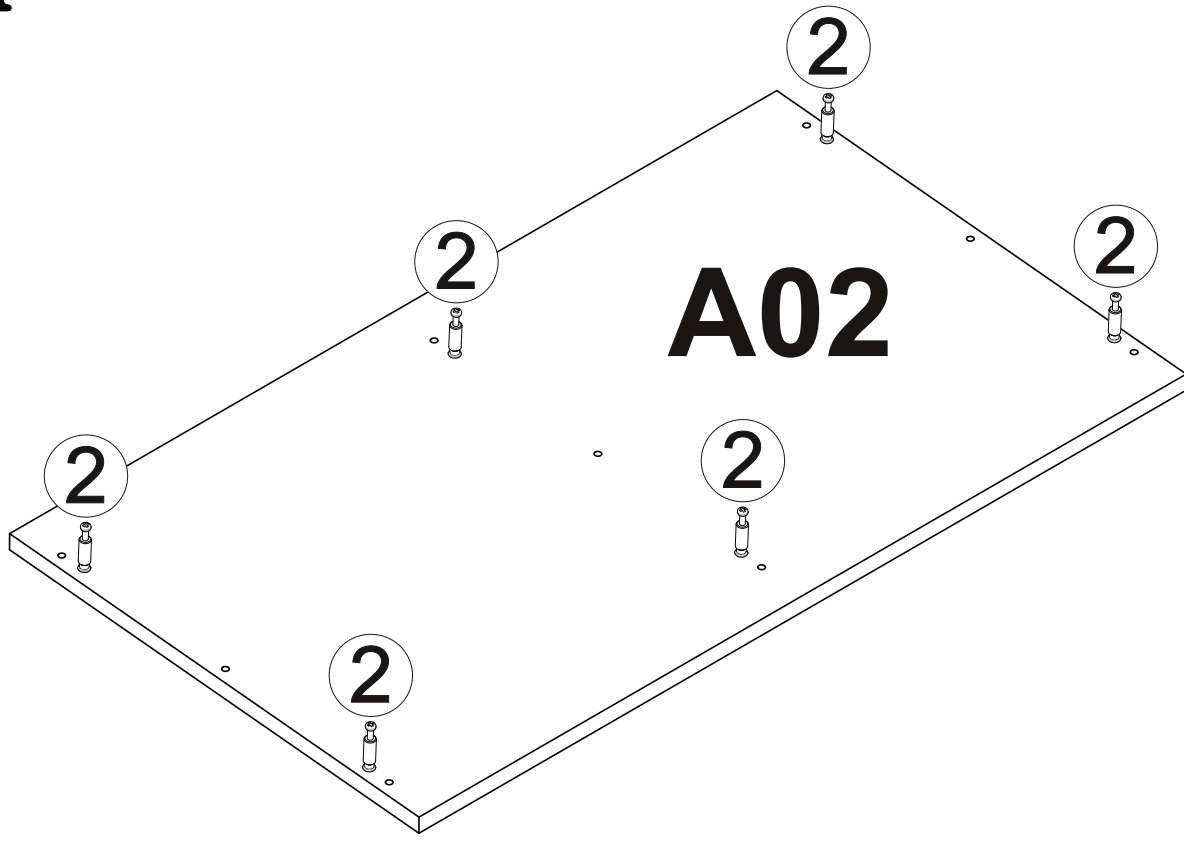




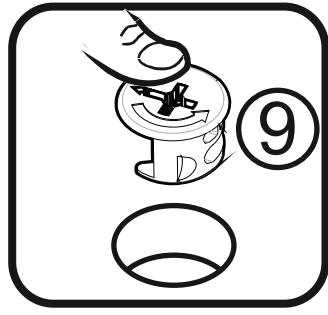
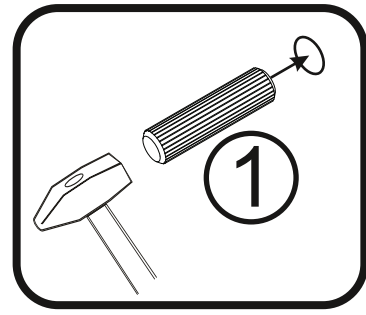
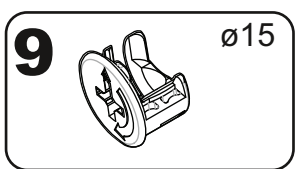
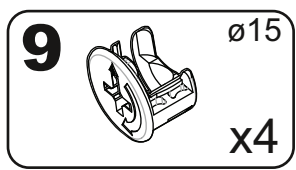
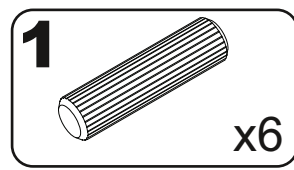
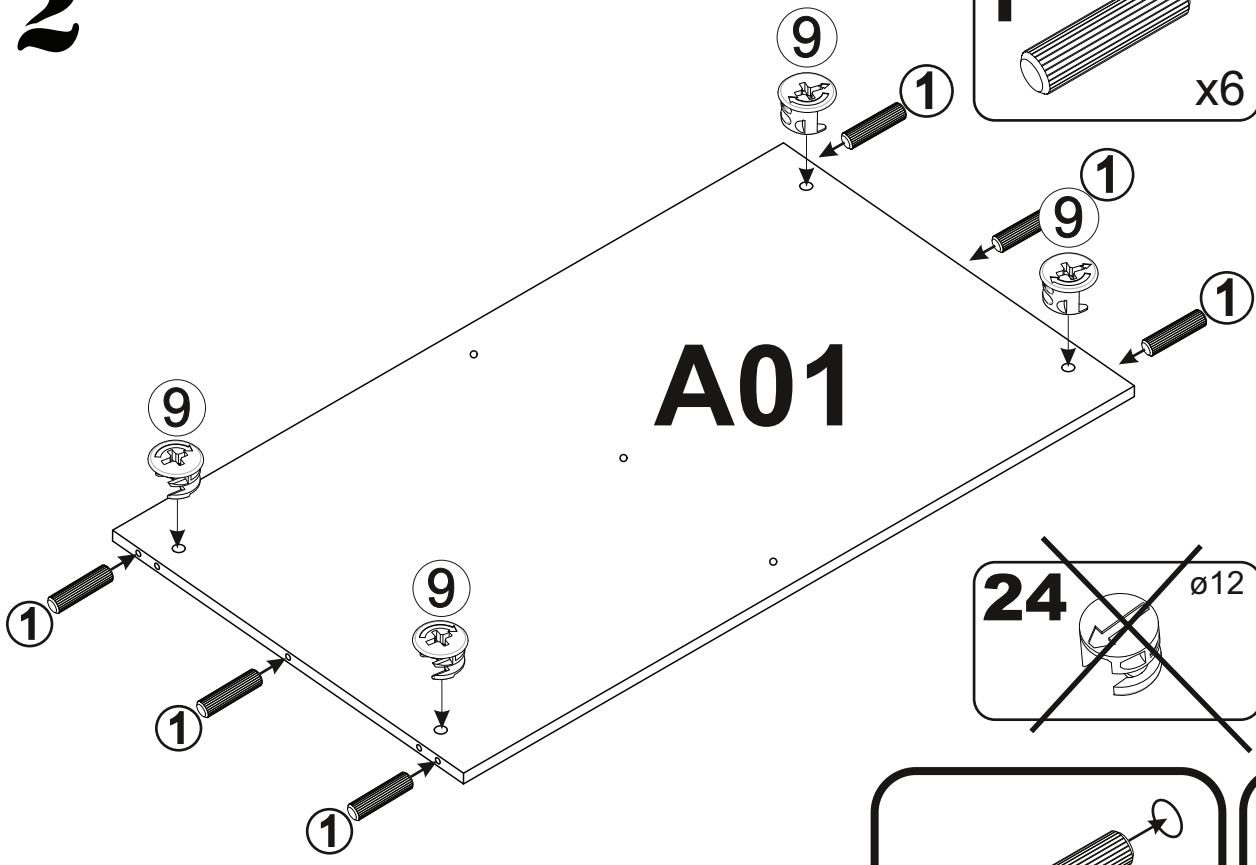
A	B(mm)	C(mm)	D(mm)	E	F
A01	1052	600	16	1	1 1
A02	1100	640	22	1	1 1
A03	378	636	22	2	1 1
A05	129	600	16	1	1 1
A06	129	600	16	2	1 1
AD1	488	353	3	2	1 1
AS1	529	140	16	2	1 1
AT1	478	81	16	2	1 1
WQ1	350	96	12	2	1 1
WQ2	350	96	12	2	1 1



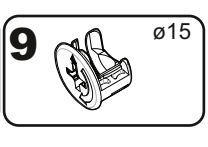
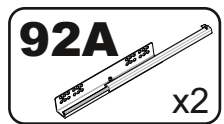
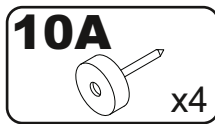
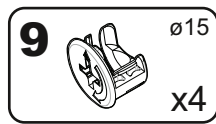
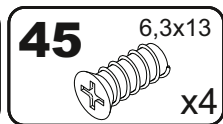
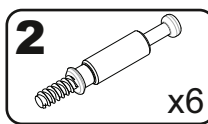
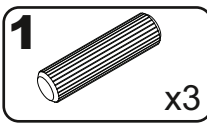
1



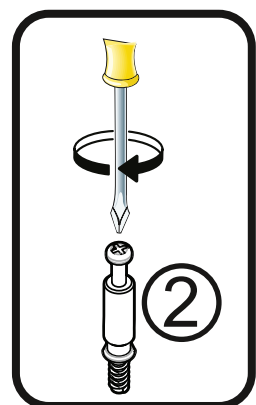
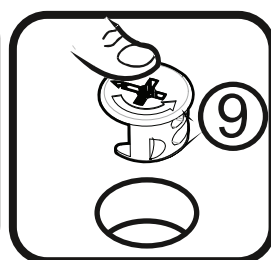
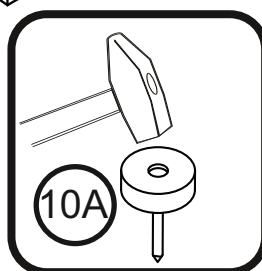
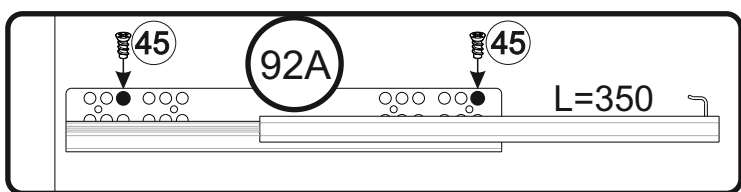
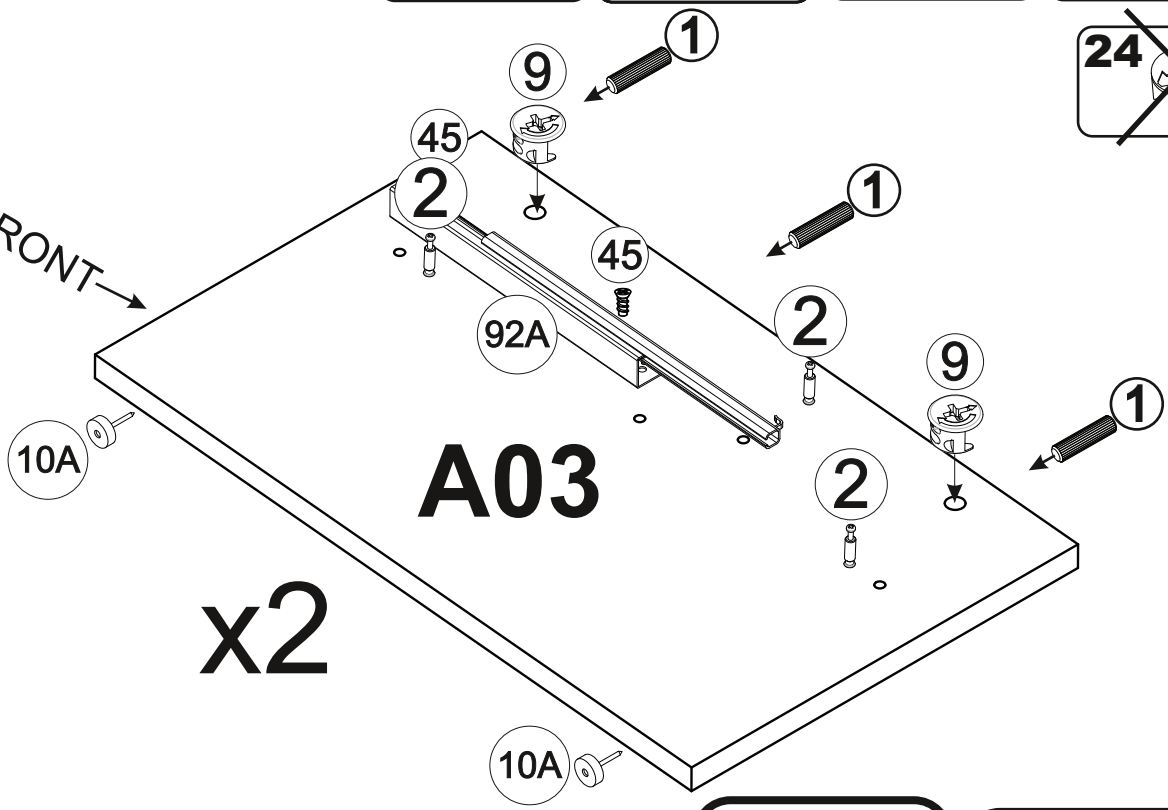
2



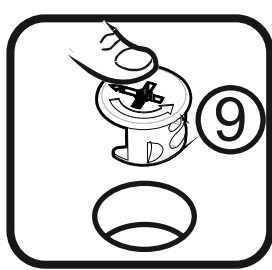
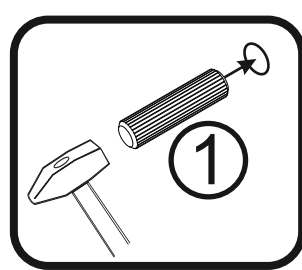
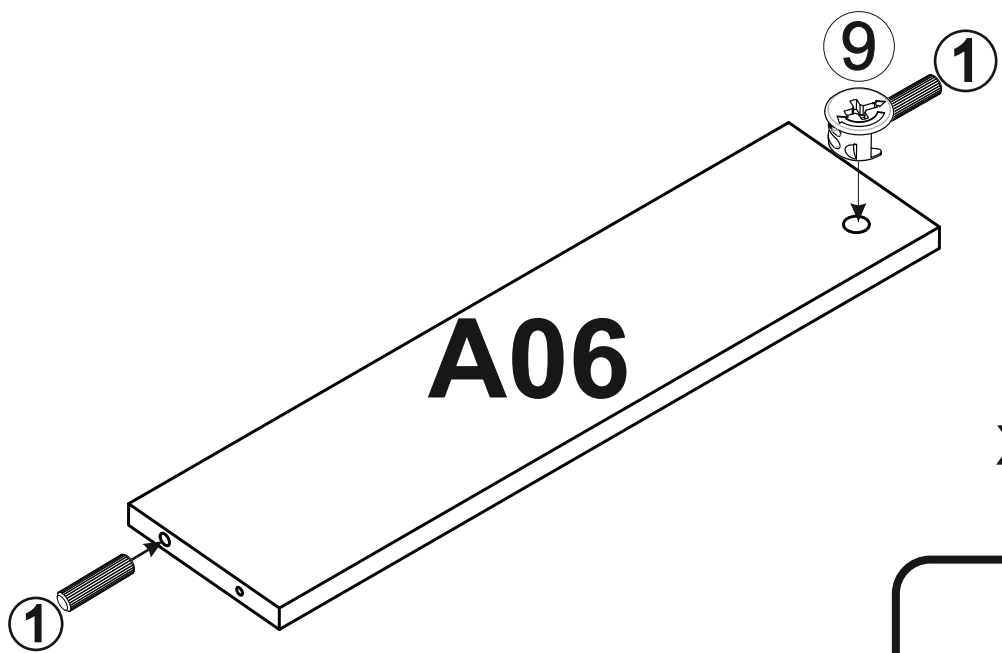
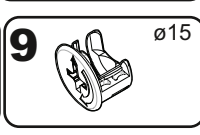
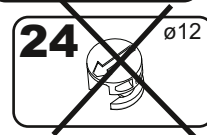
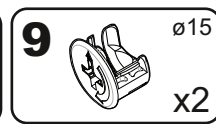
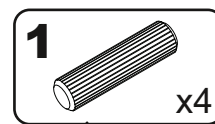
3

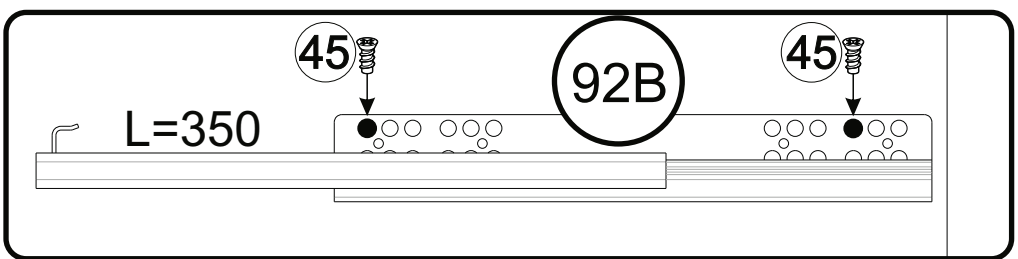
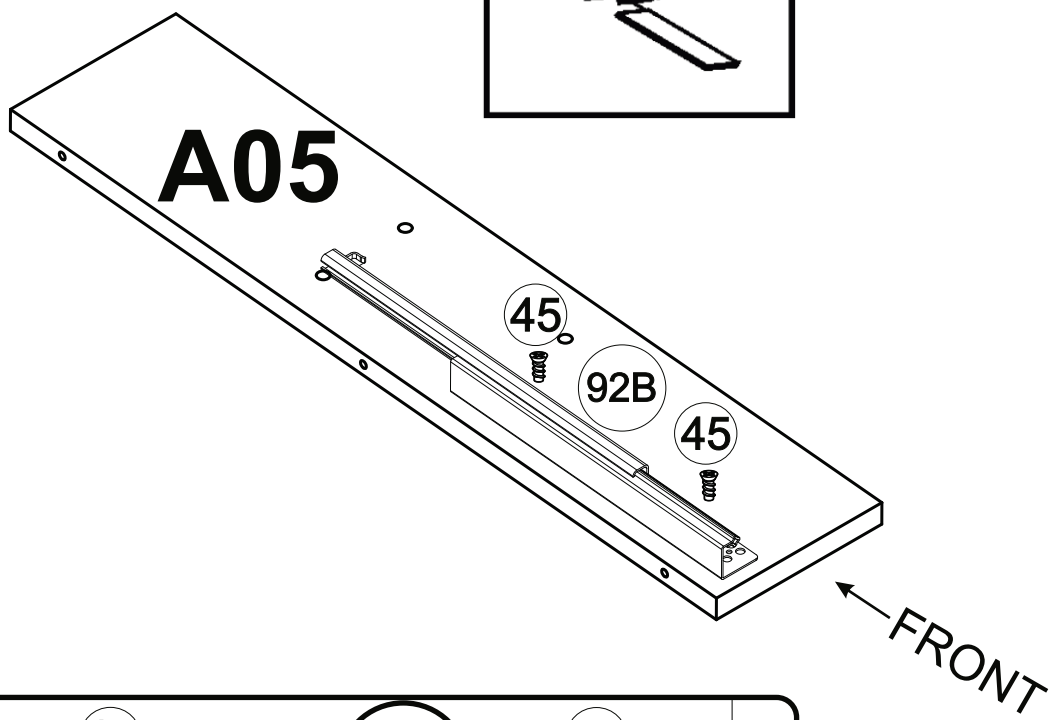
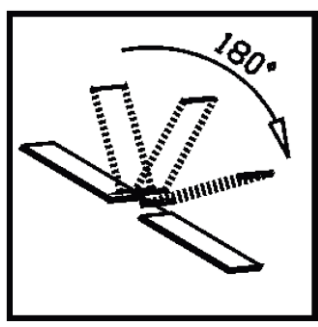
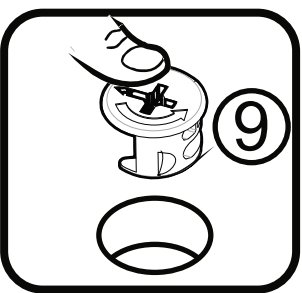
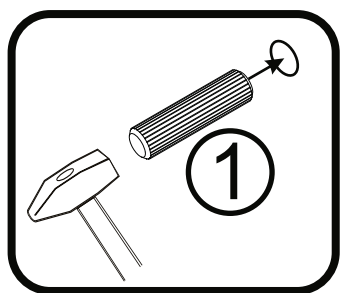
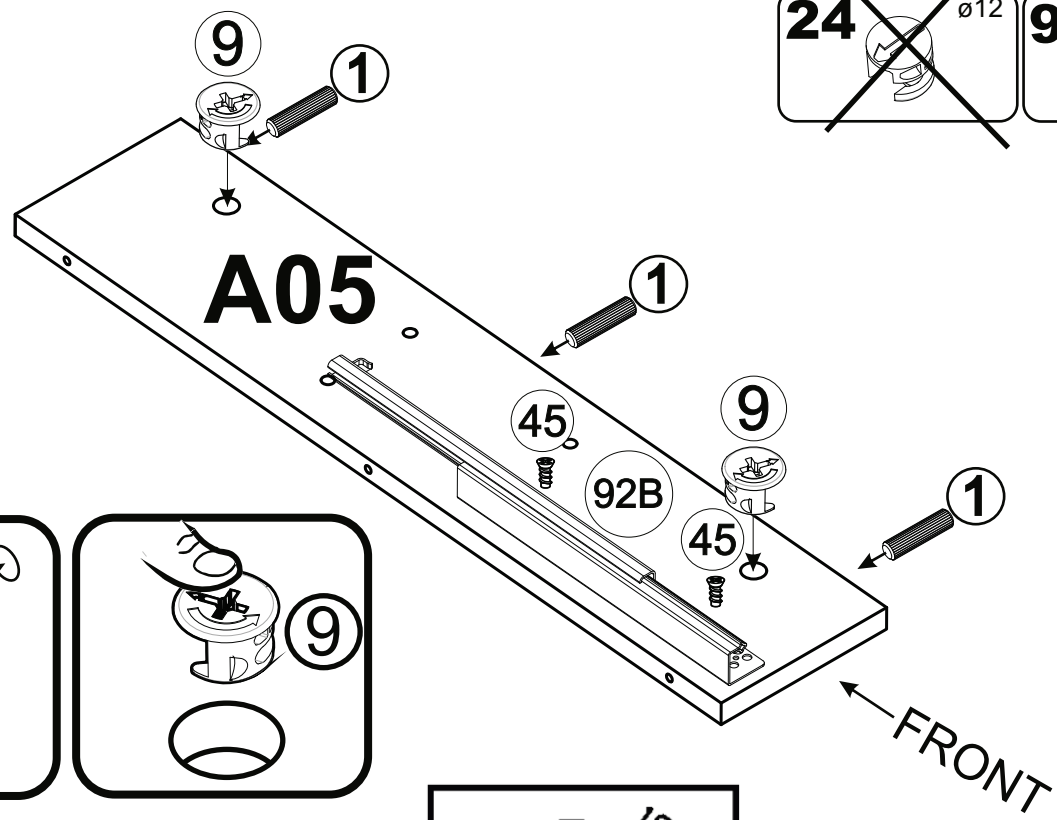
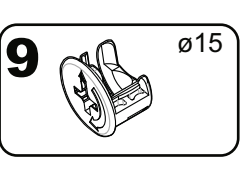
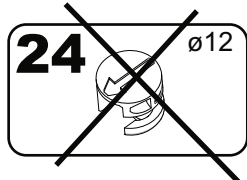
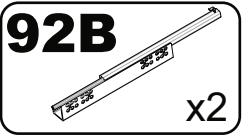
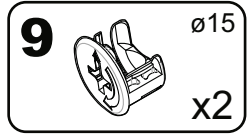
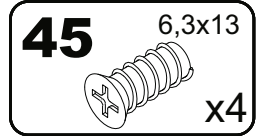
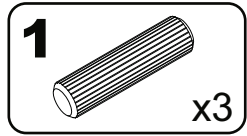


FRONT →

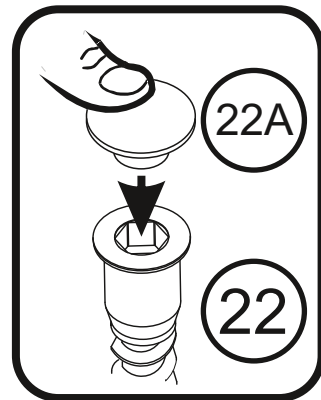
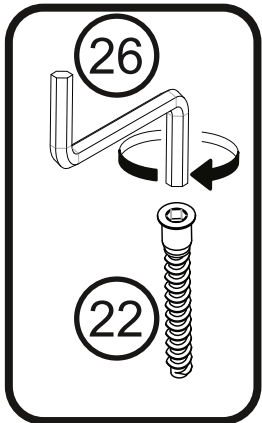
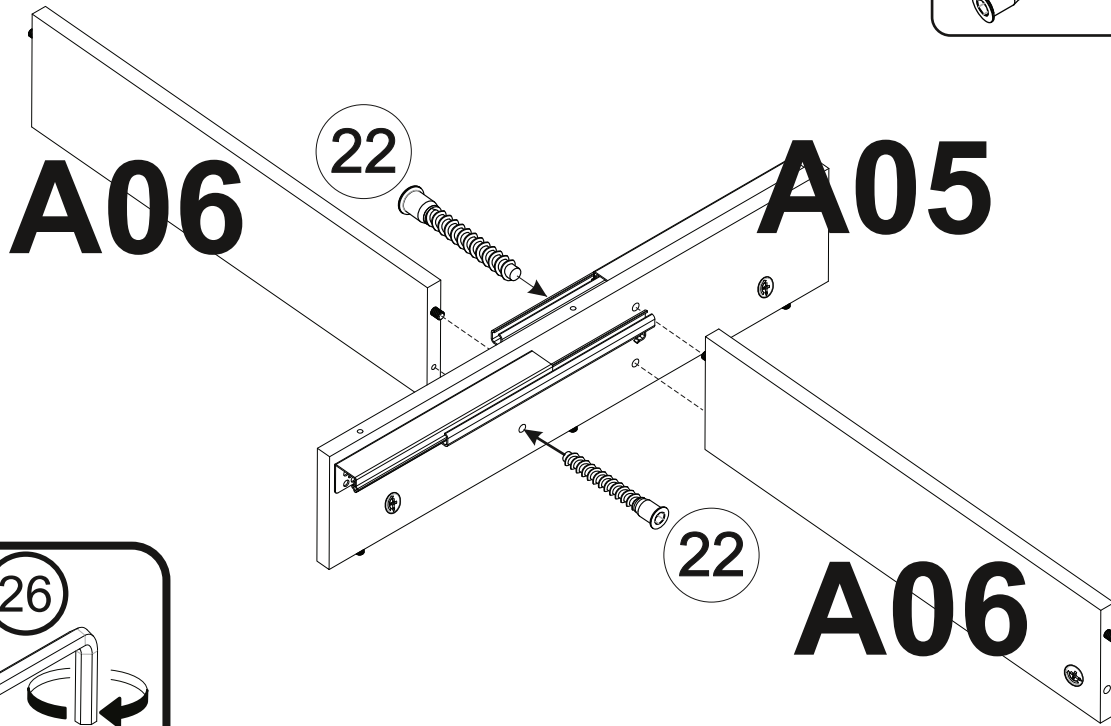
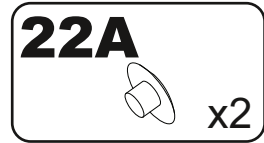
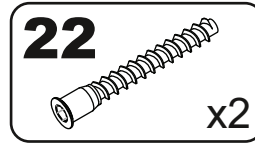


4

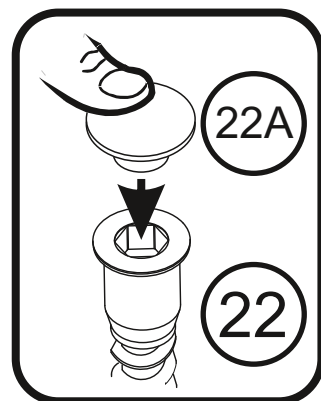
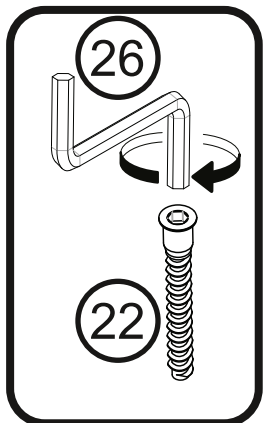
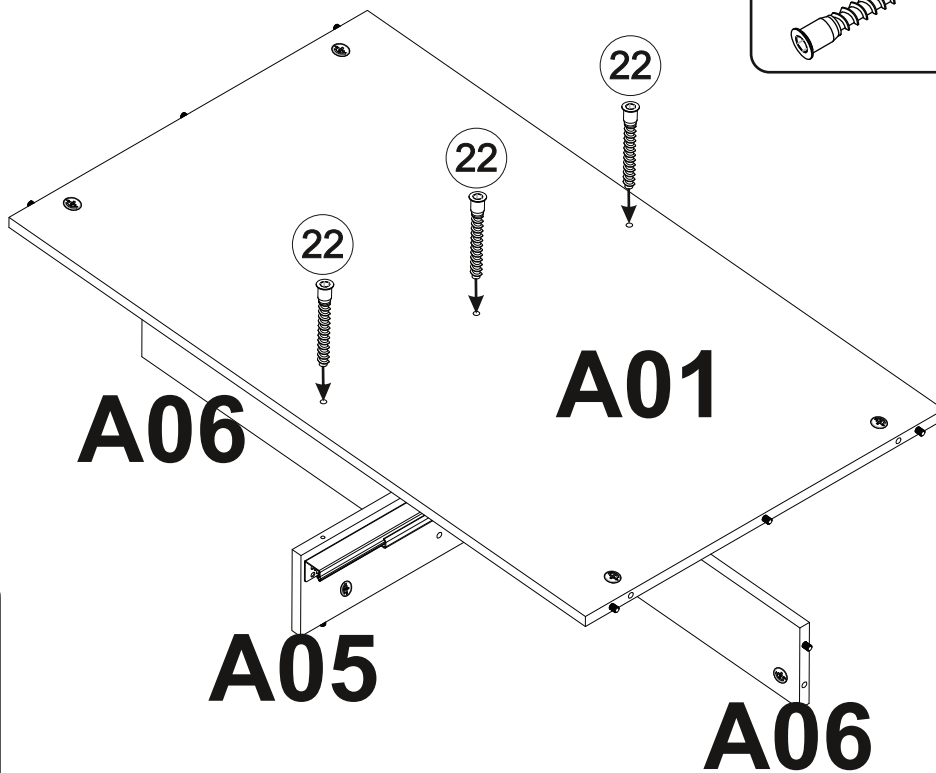
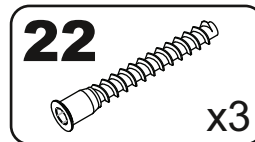




6

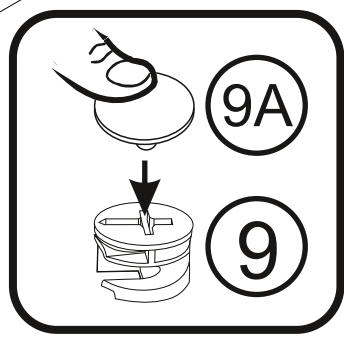
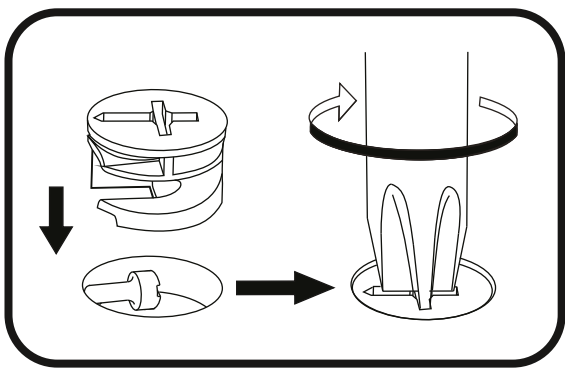
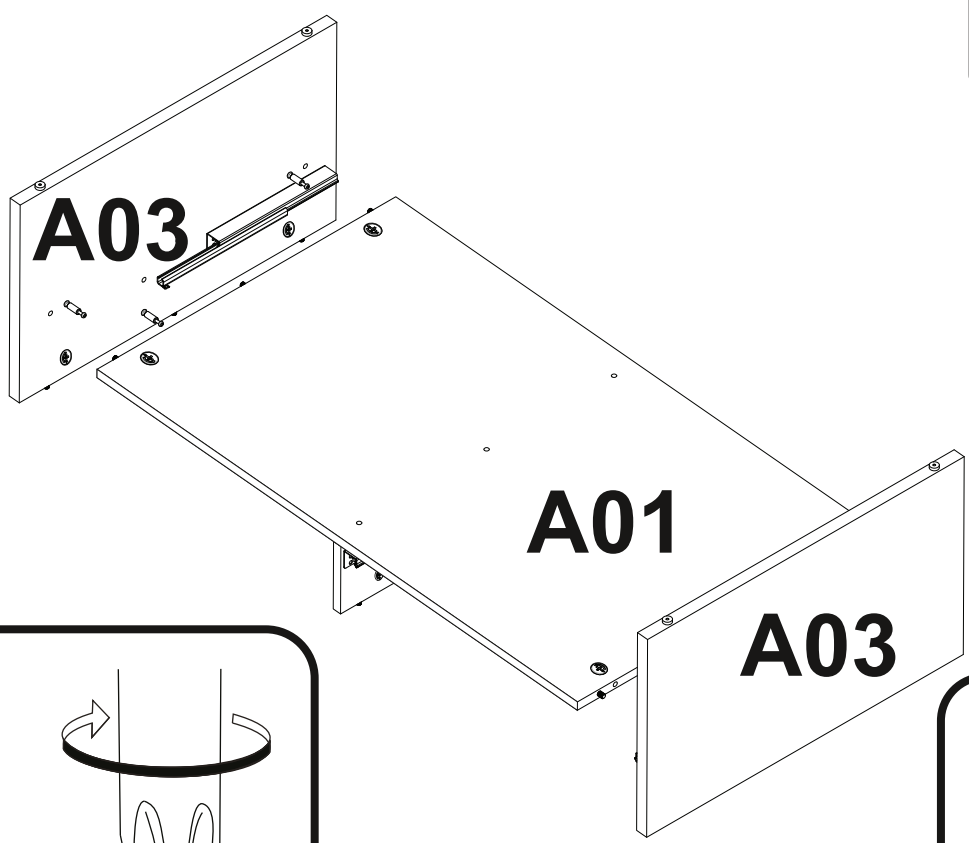


7



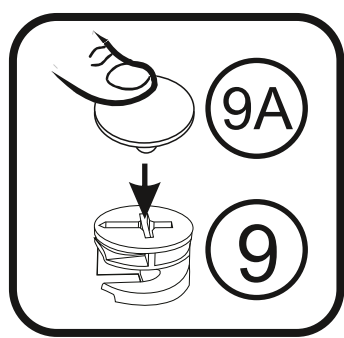
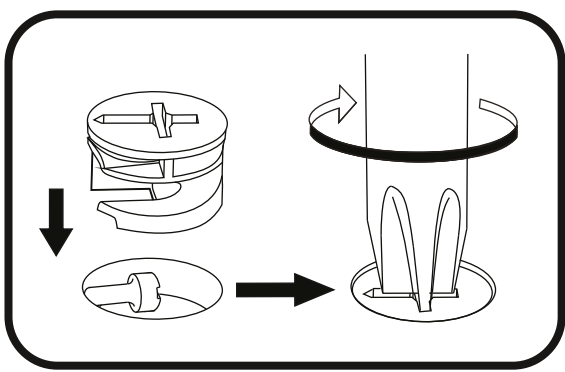
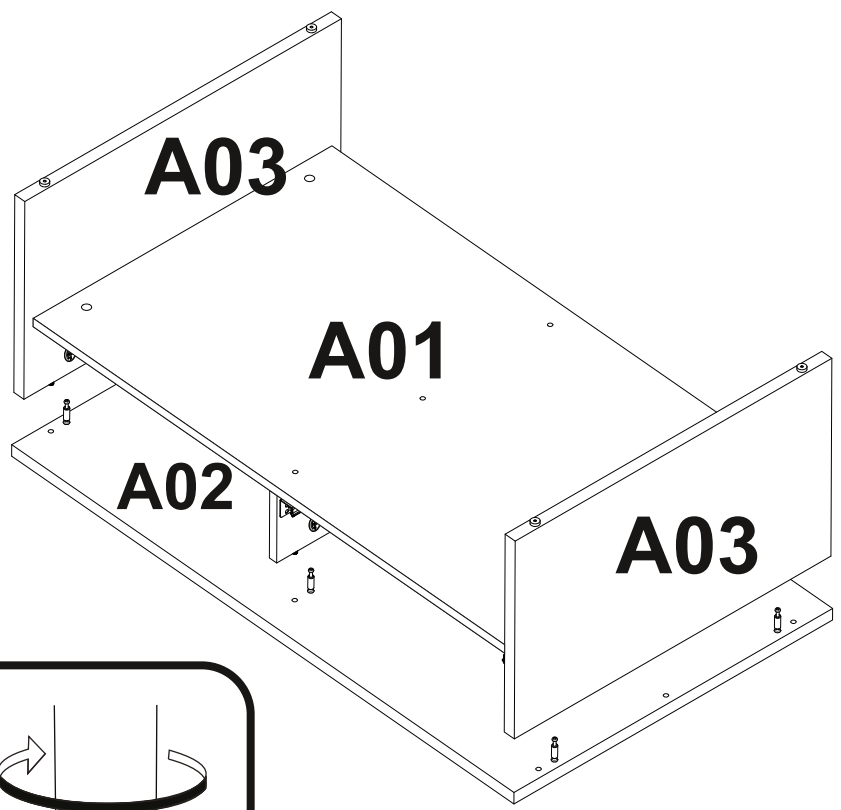
8

9A x6

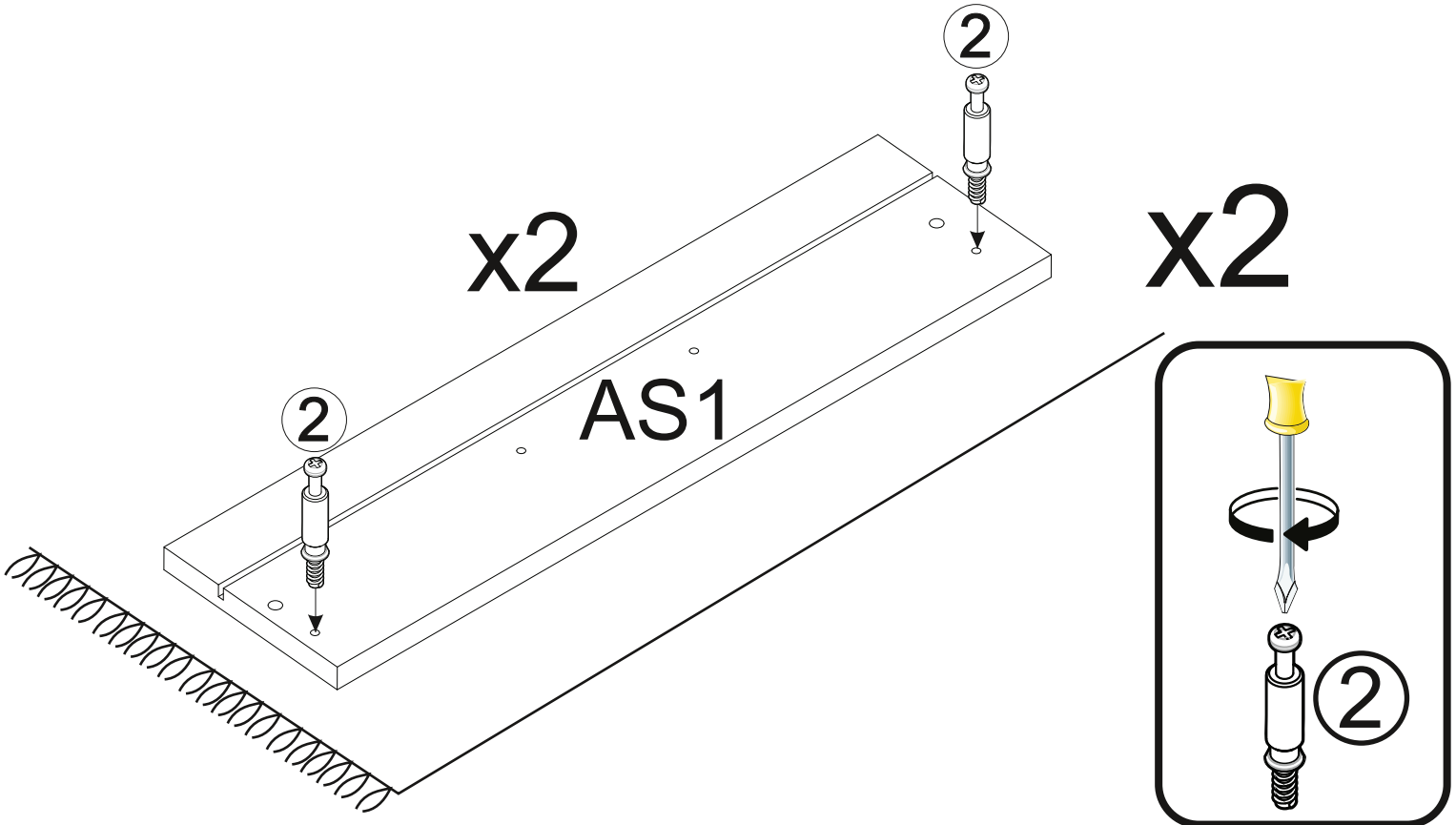
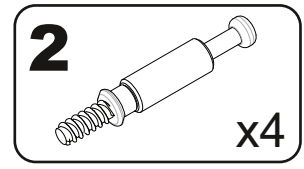


9

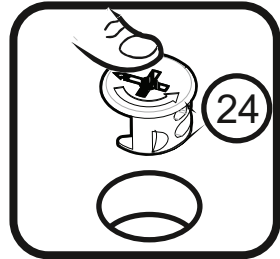
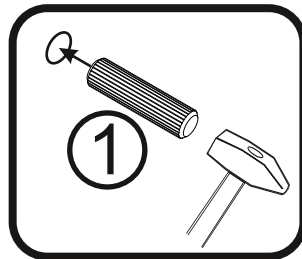
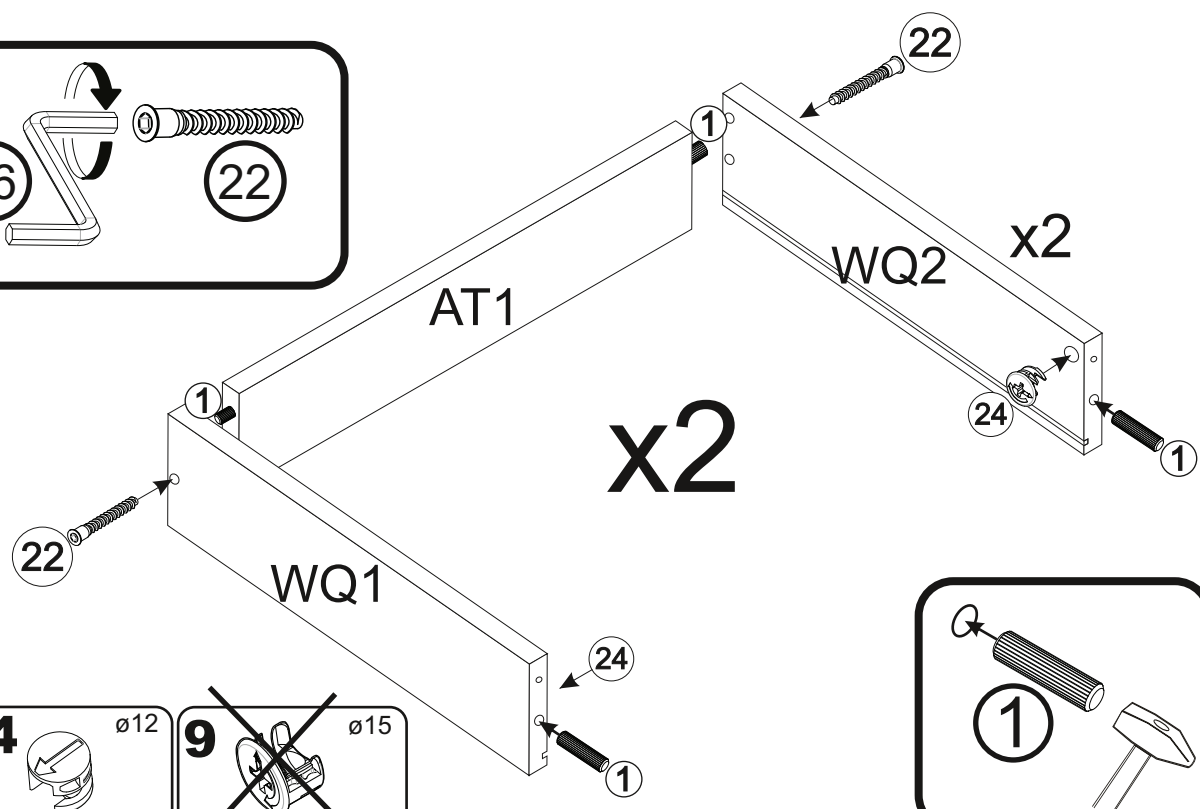
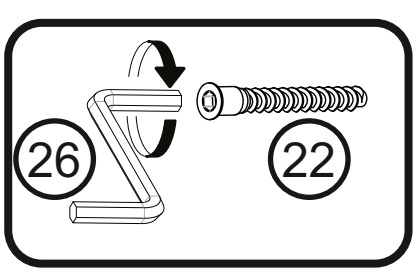
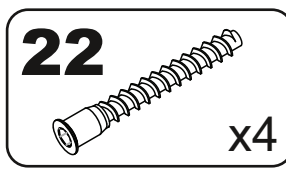
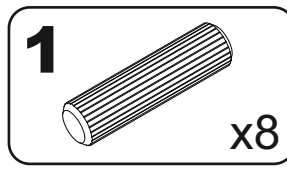
9A x6



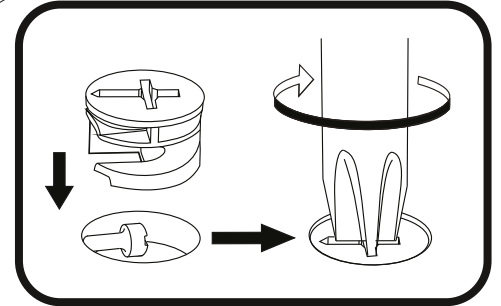
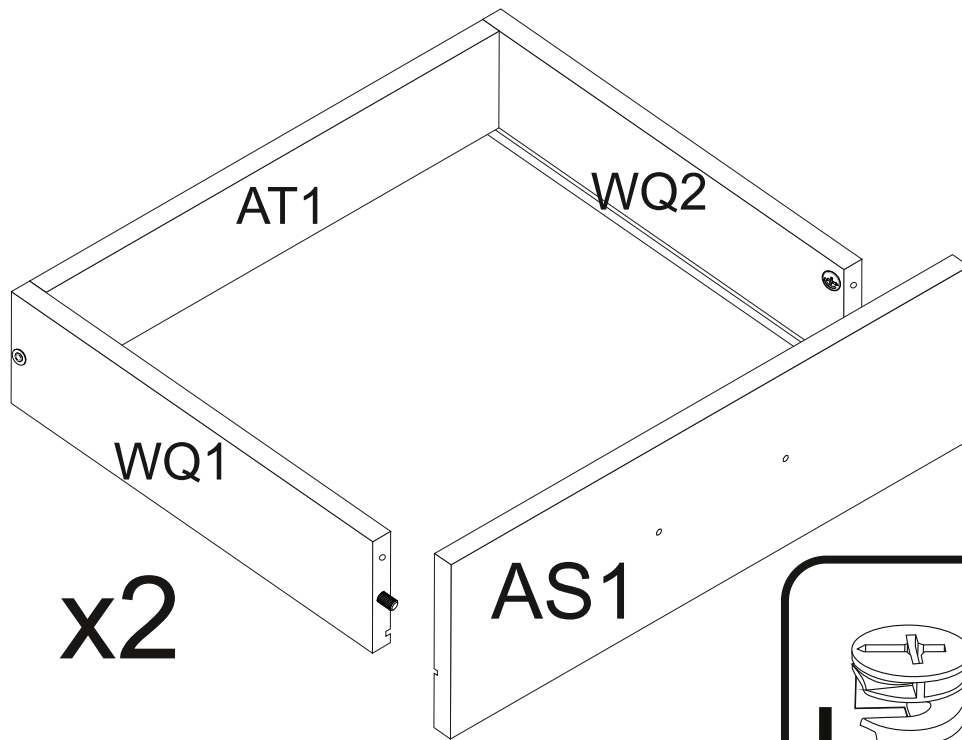
10



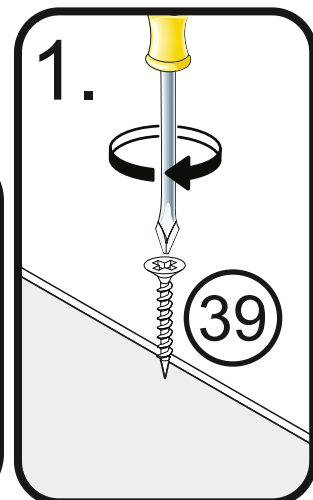
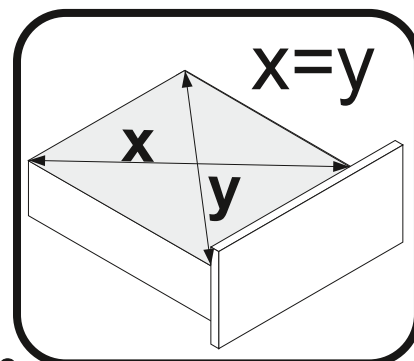
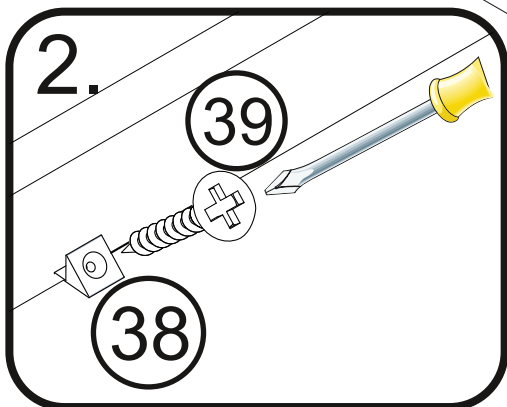
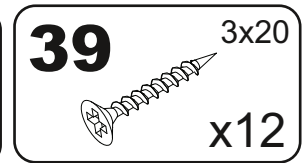
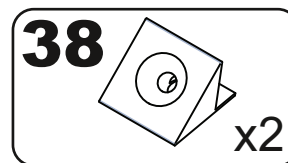
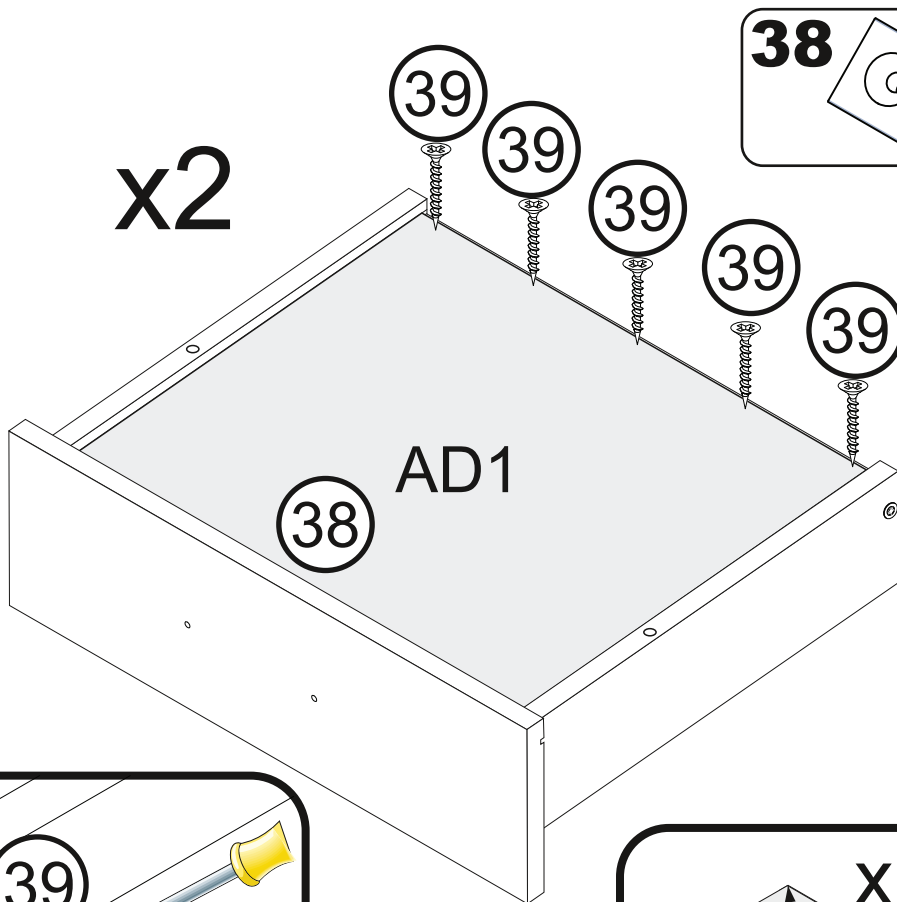
11



12



13



14

