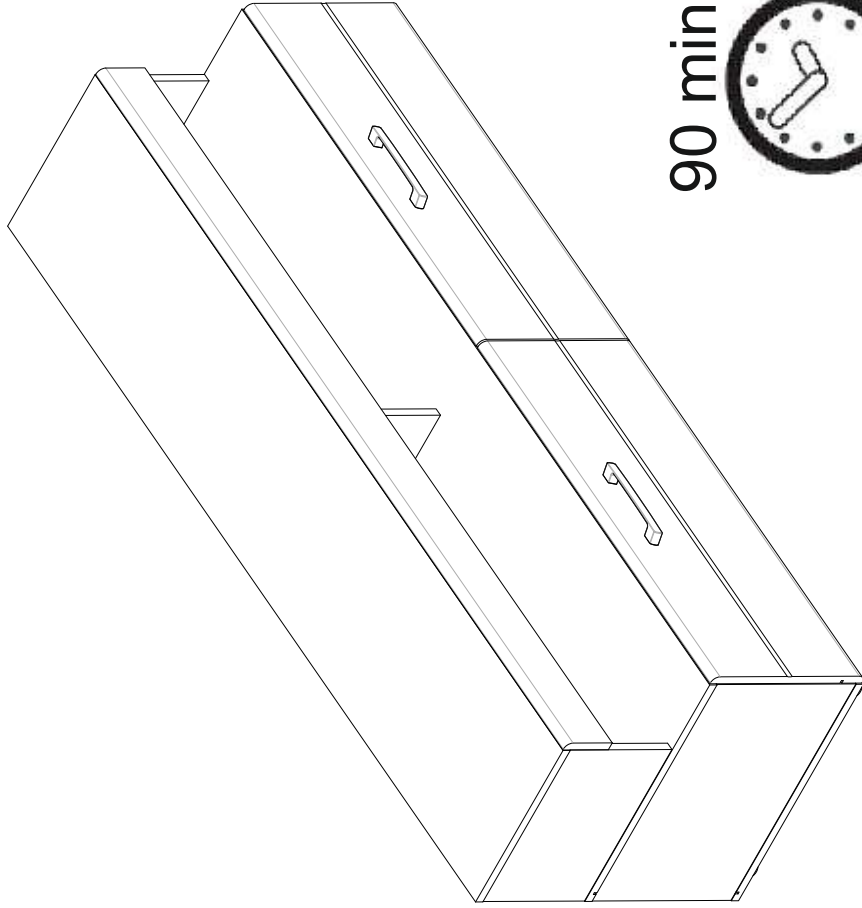
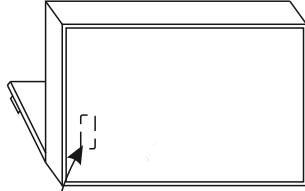


XXXXXXXXXXXX serie: xxx

 Hergestellt für:



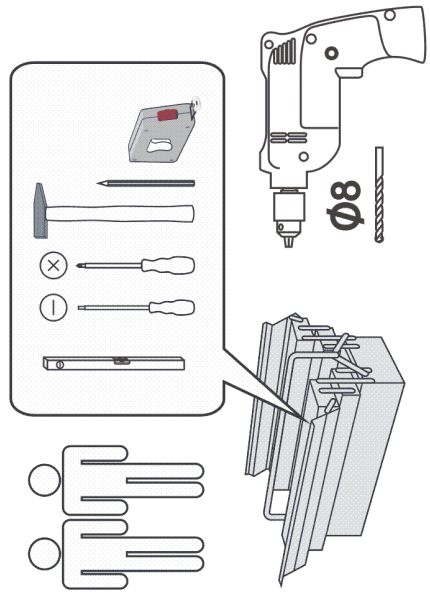
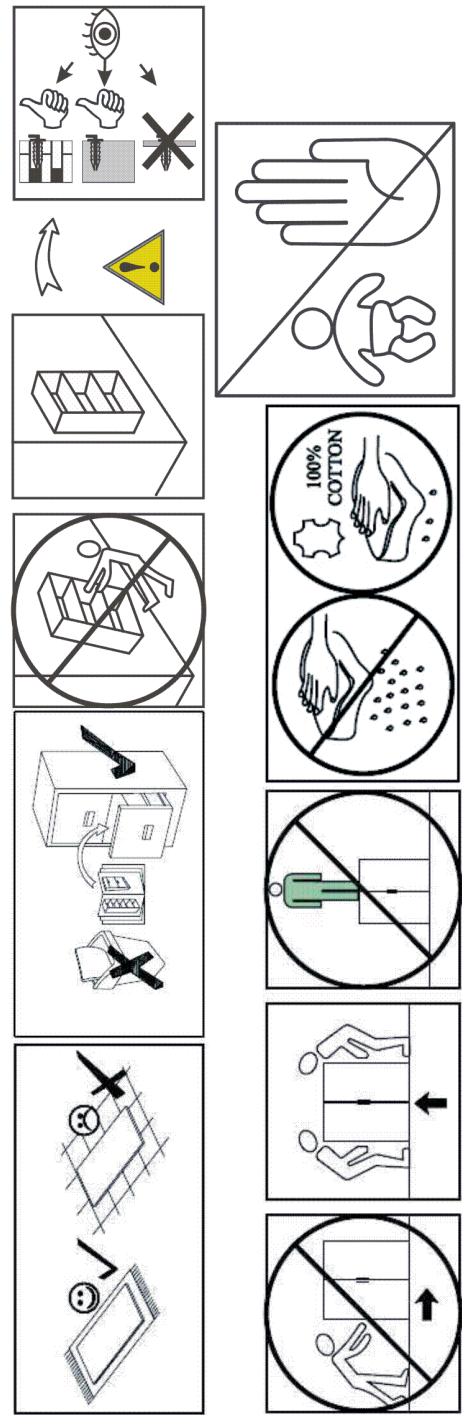
90 min

<http://www.innostyle-mvg.de>

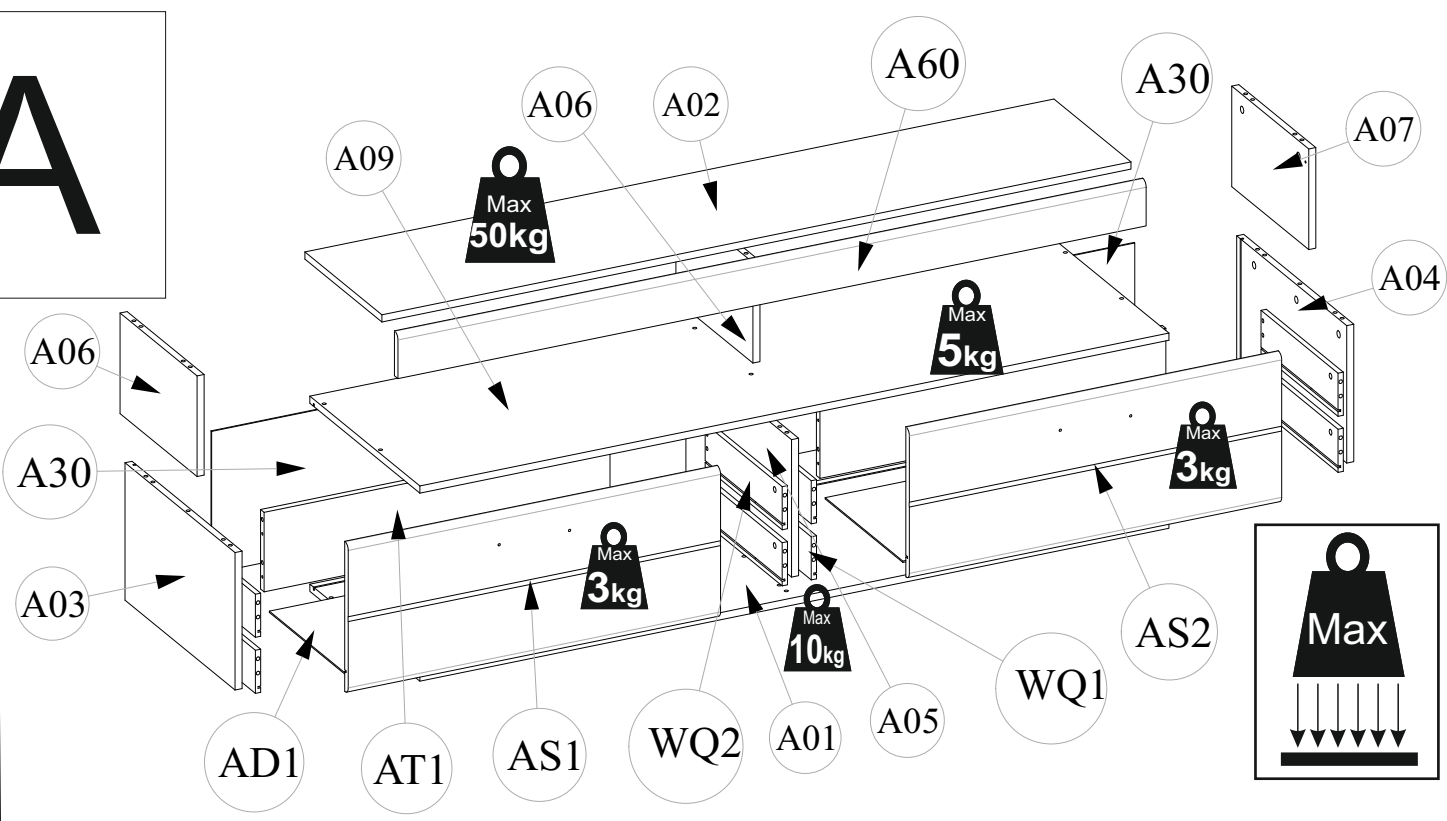
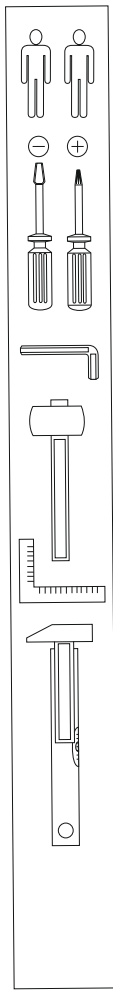
BG Bulgarisch
 CS Tschechisch
 DA Dänisch
 DE Deutsch
 ET Estnisch
 EL Griechisch
 EN Englisch
 ES Spanisch
 FR Französisch
 FI Finnisch
 HR Kroatisch
 HU Ungarisch
 IT Italienisch
 LV Lettisch
 LT Litauisch
 NL Niederländisch
 PL Polnisch
 PT Portugiesisch
 RO Rumänisch
 SK Slowakisch
 SL Slowenisch
 SV Schwedisch

Български
 Čeština
 Dansk
 Deutsch
 Eesti
 ελληνικά
 English
 español
 français
 suomi
 suomalainen
 hrvatski
 magyar
 italiano
 latviski
 lietuvies
 Nederlands
 Polski
 português
 română
 slovenský
 slovenščina
 Svenska

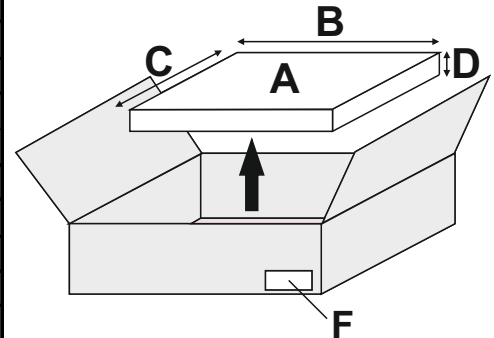
PDF



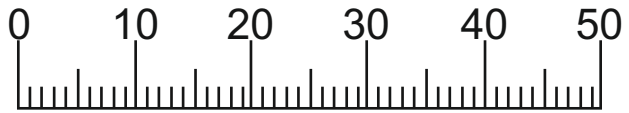
A



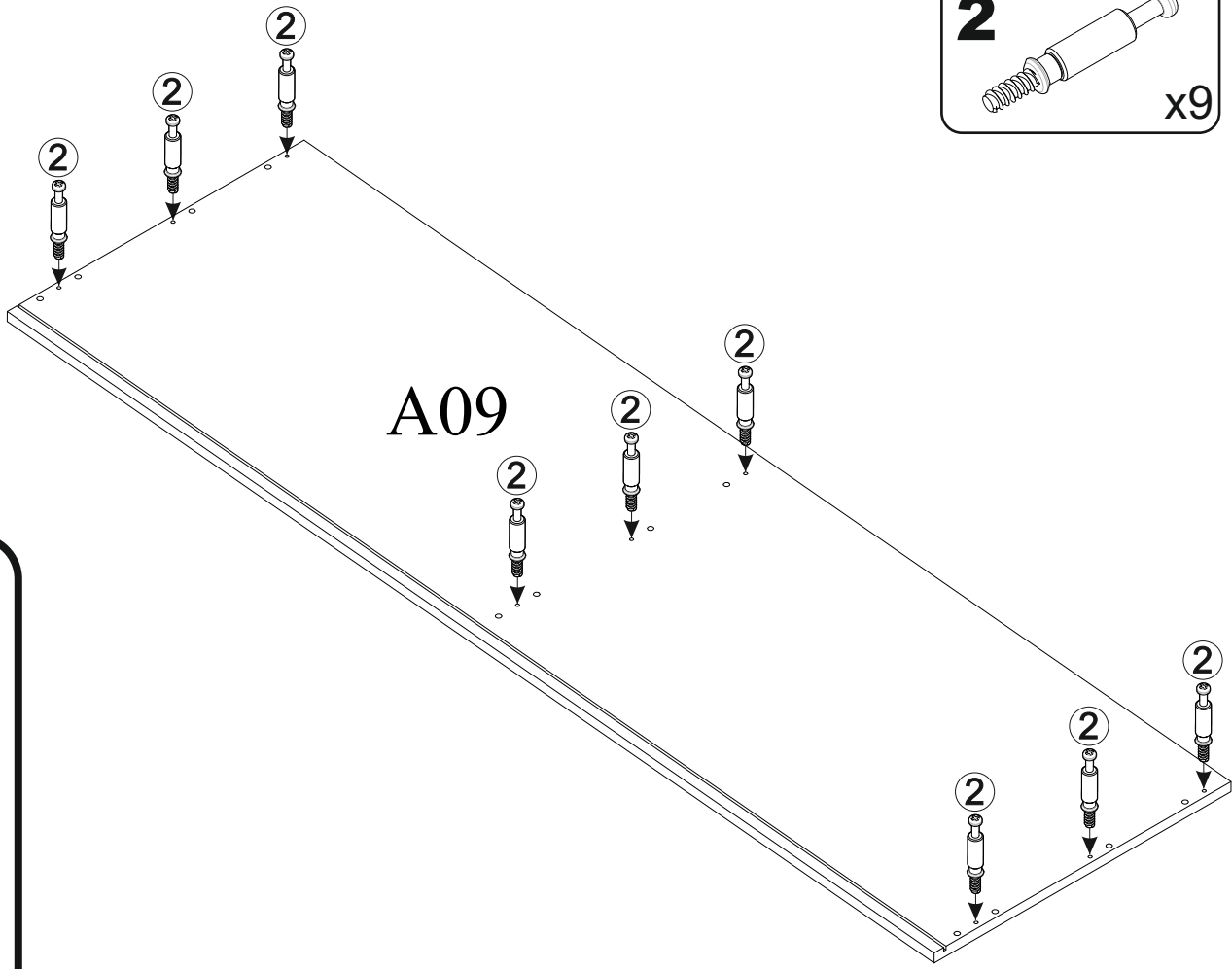
A	B (mm)	C (mm)	D (mm)	E	F
A01	1702	500	16	x1	2 2
A02	1702	350	16	x1	2 2
A03	306	500	16	x1	1 2
A04	306	500	16	x1	1 2
A05	306	480	16	x1	1 2
A06	224	350	16	x2	1 2
A07	224	350	16	x1	1 2
A09	1702	500	16	x1	2 2
A30	316	839	3	x2	2 2
A60	1700	100	16	x1	2 2
AD1	796	353	3	x2	1 2
AS1	846	334	16	x1	1 2
AS2	846	334	16	x1	1 2
AT1	786	177	16	x2	1 2
WQ1	350	96	12	x4	1 2
WQ2	350	96	12	x4	1 2



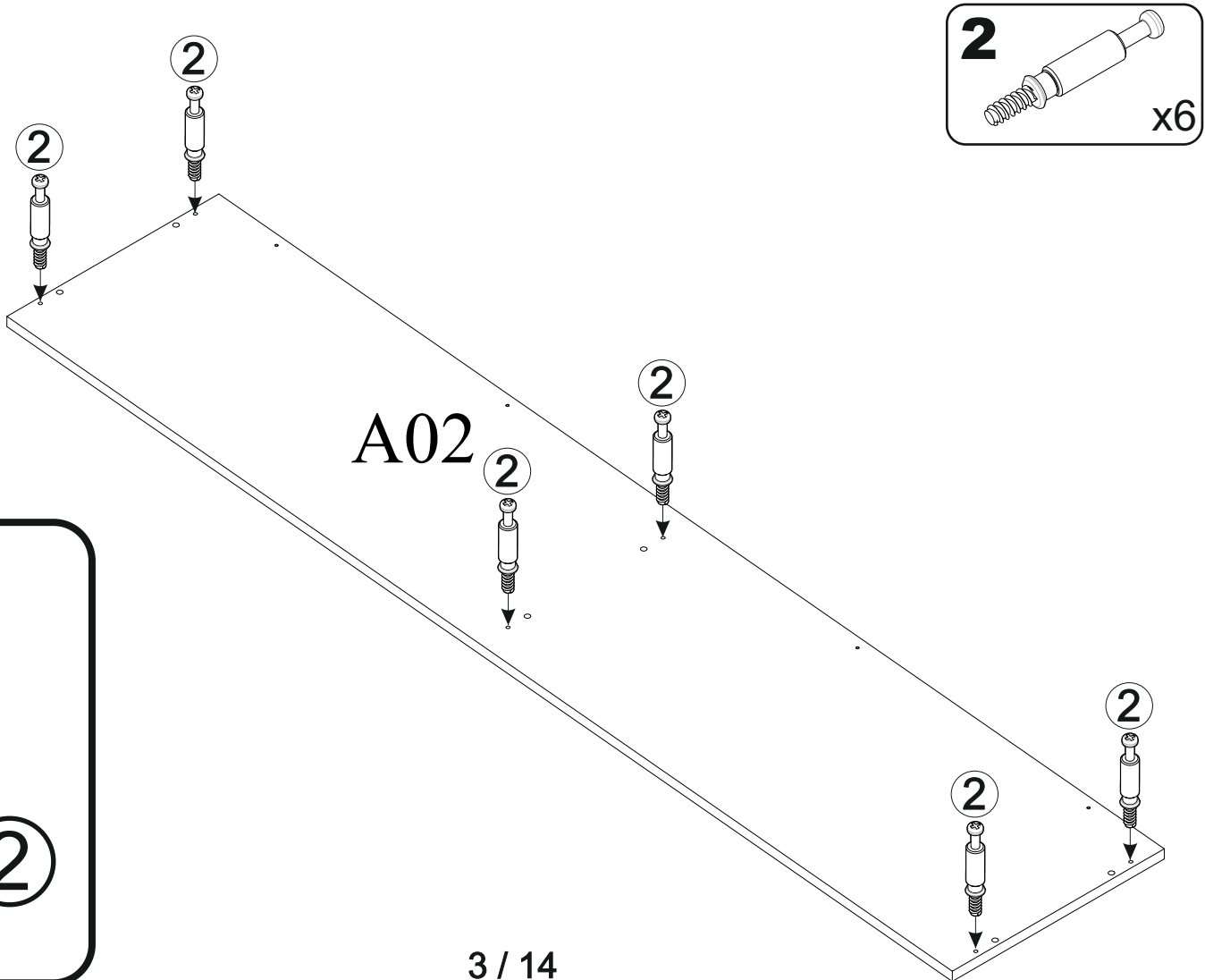
- 1** x34
- 2** x23
- 3** x2
- 4A** 4x16 x24
- 9** ø15 x15
- 9A** x15
- 10** x6
- 22** x23
- 22A** x23
- 24** ø12 x8
- 26** x1
- 31C** x6
- 35** x3
- 37** x2
- 38** x16
- 39** 3x20 x27
- 41** x2
- 45** 6,3x13 x8
- 49** M4x22 x4
- 80** x2
- 92A** x2
- 92B** x2



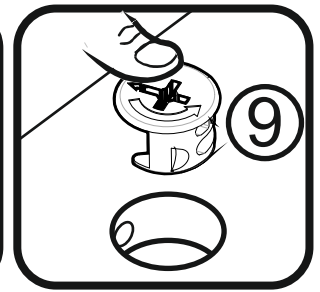
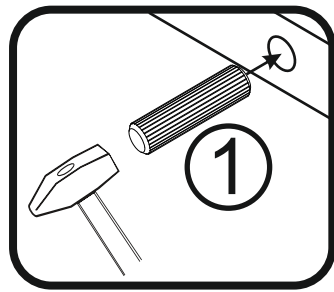
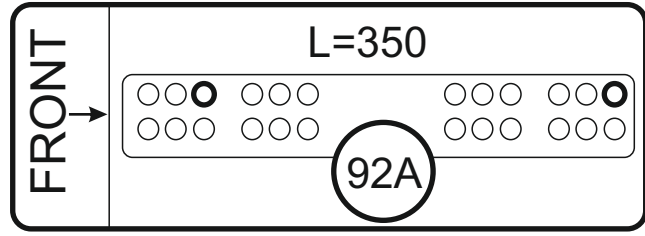
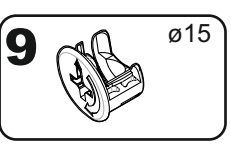
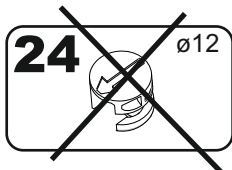
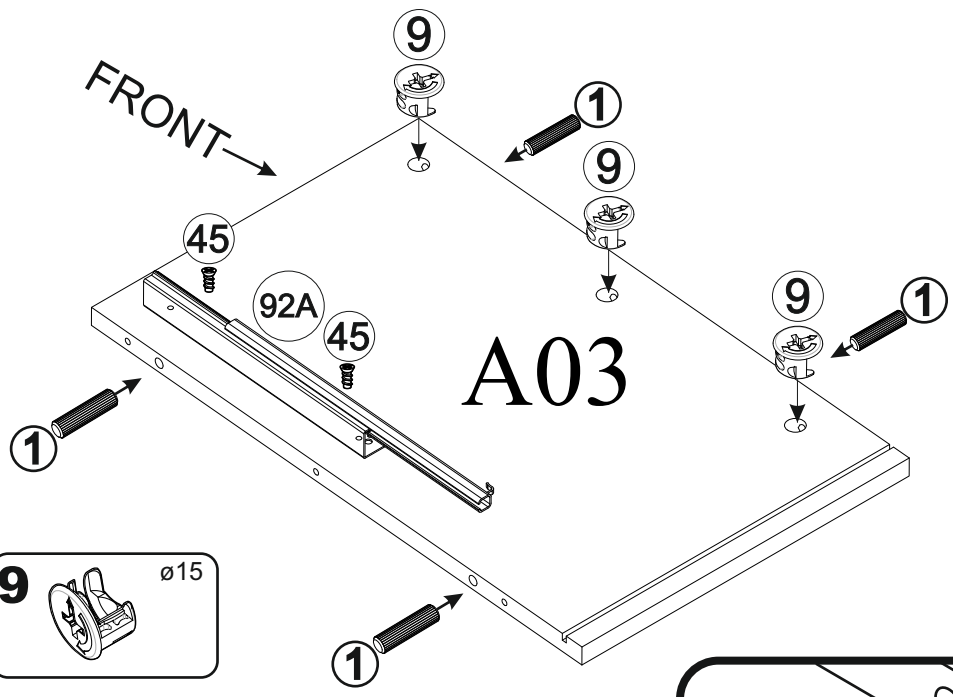
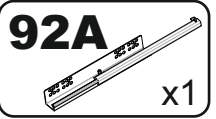
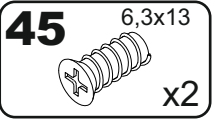
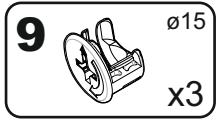
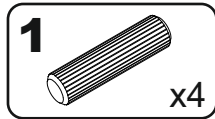
1



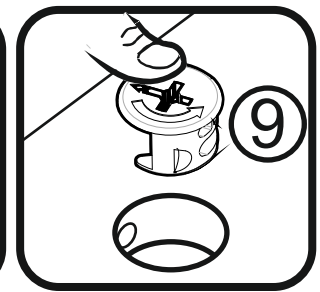
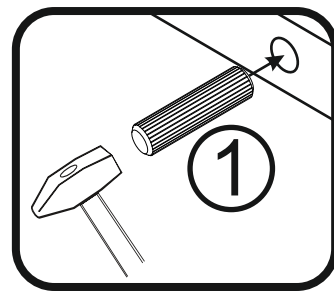
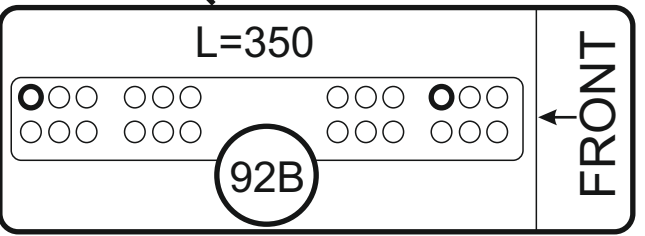
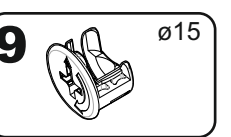
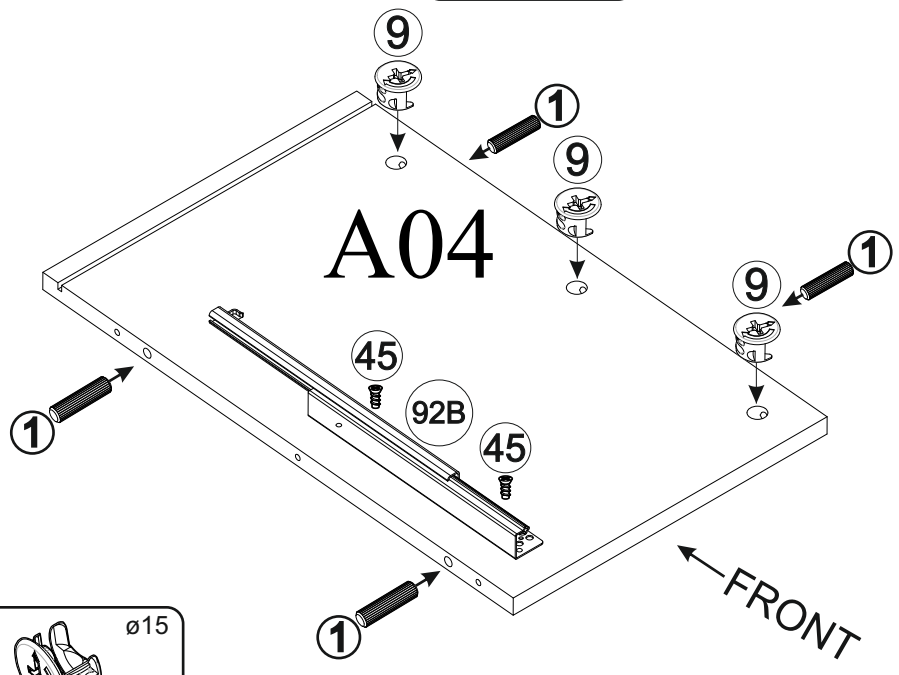
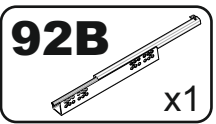
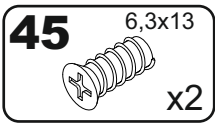
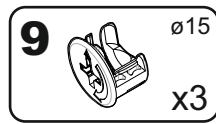
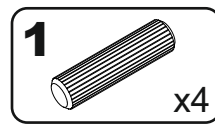
2

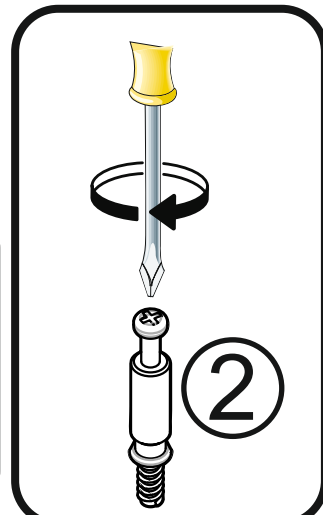
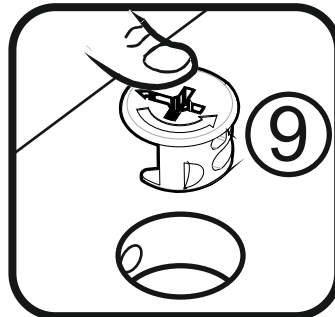
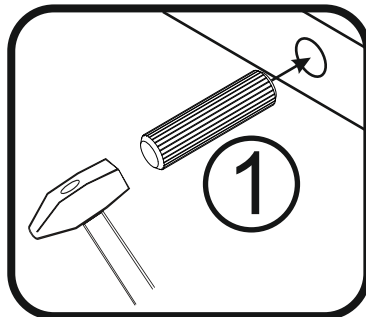
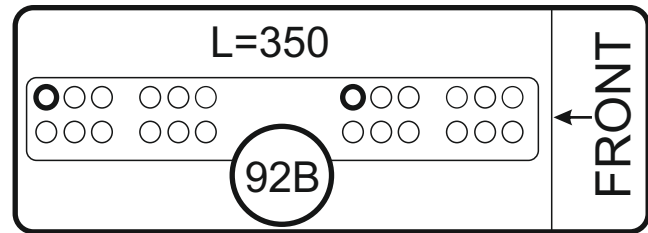
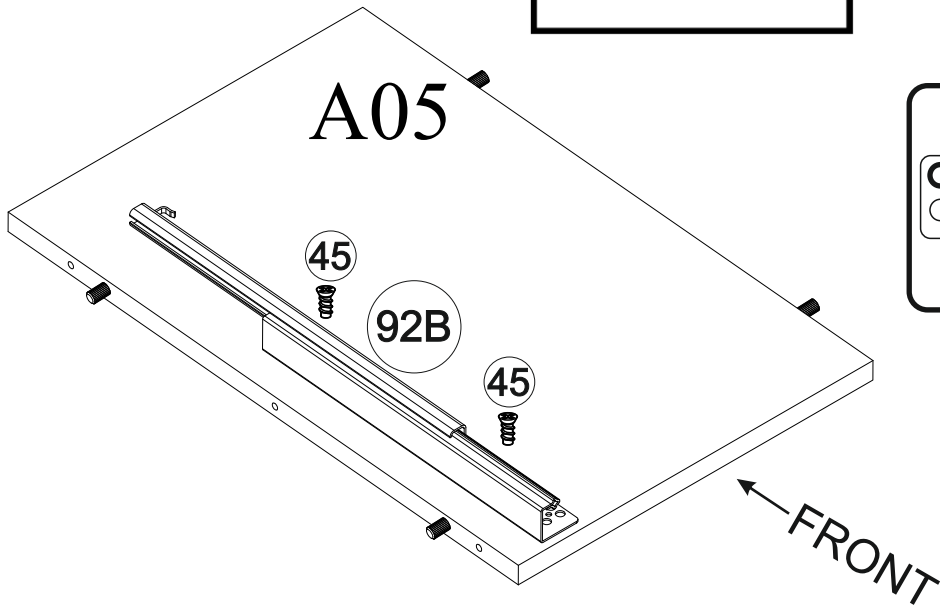
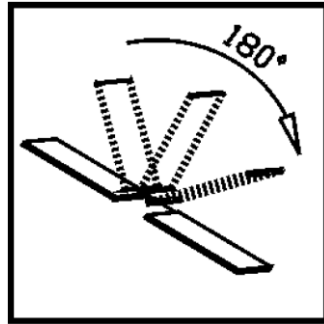
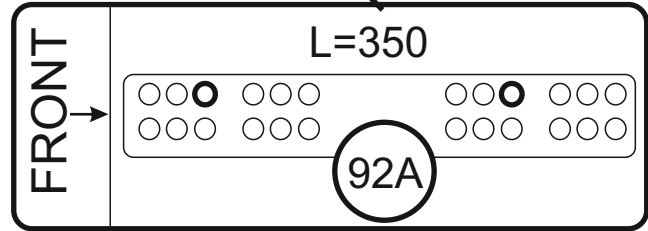
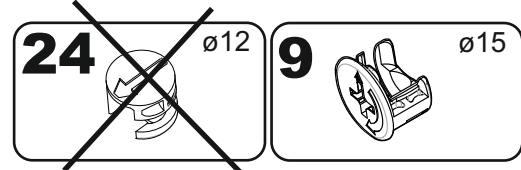
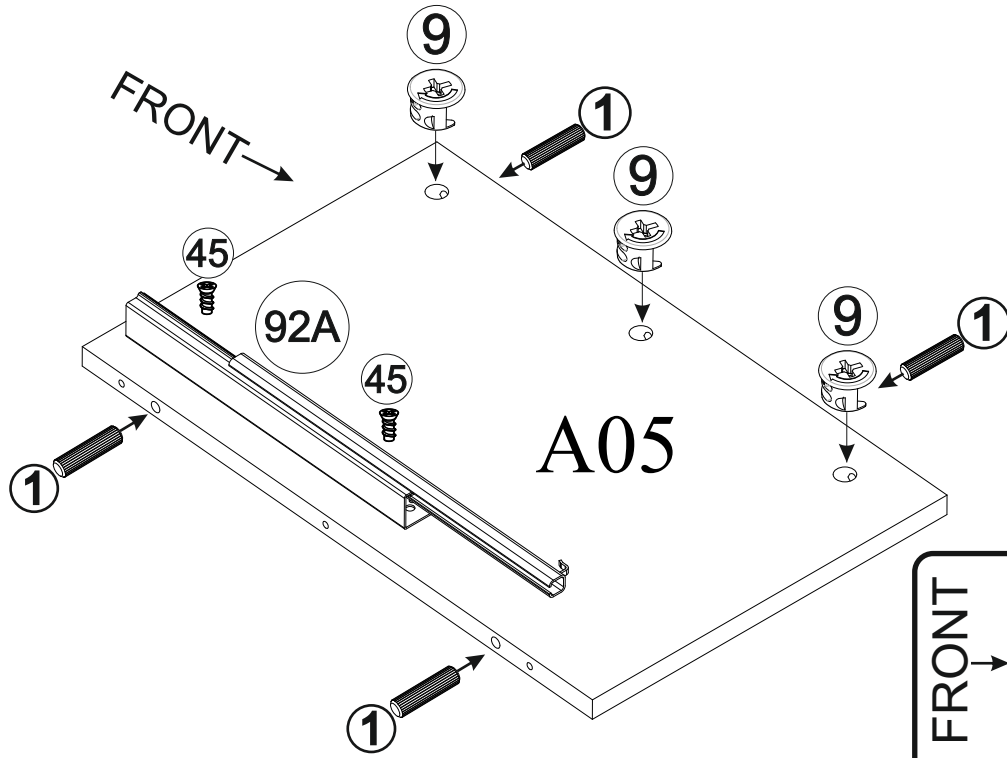
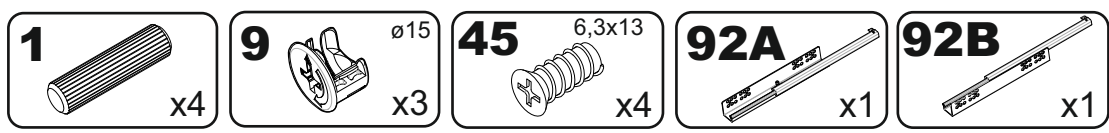


3



4

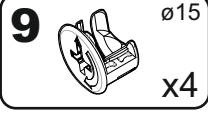
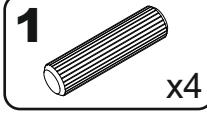




6

x2

A06

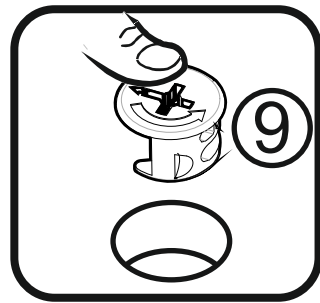
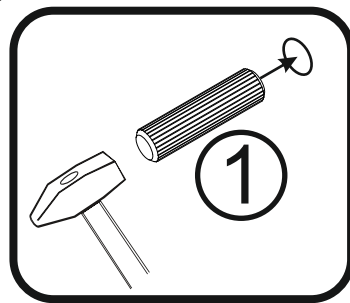
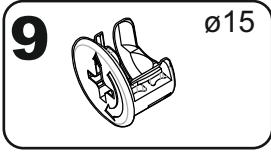
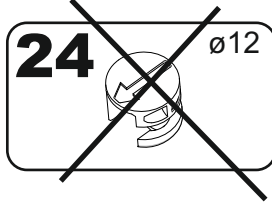


9

1

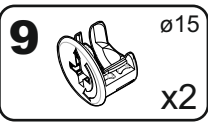
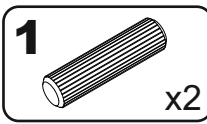
9

1



7

A07

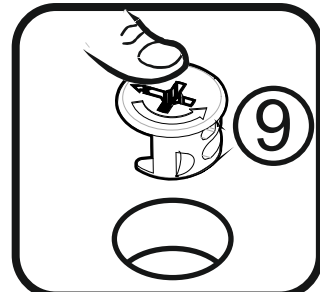
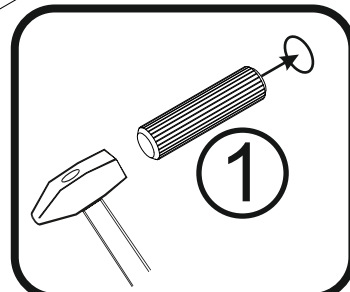
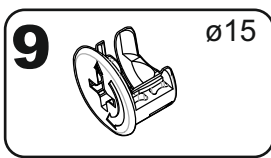
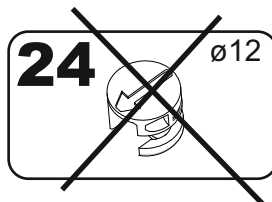


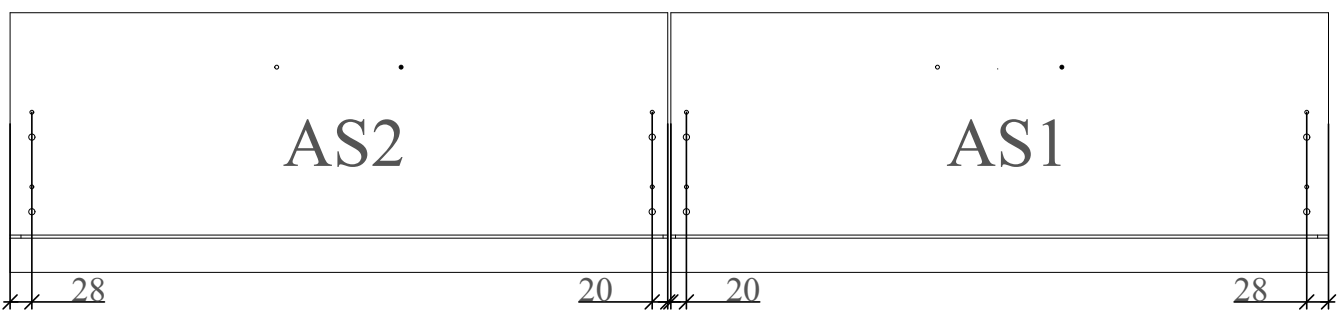
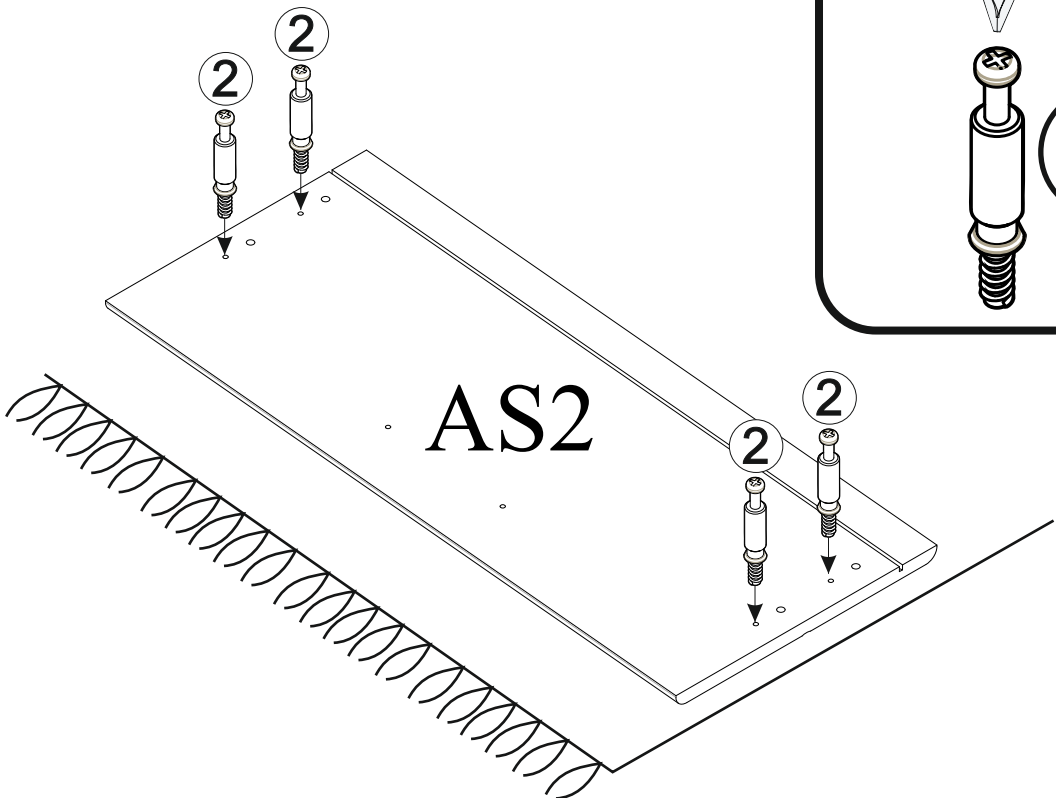
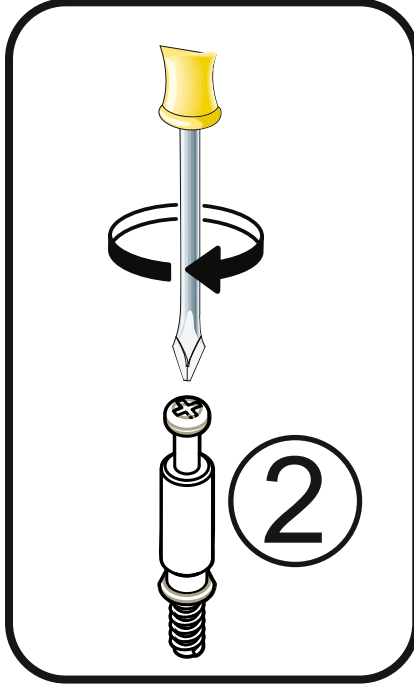
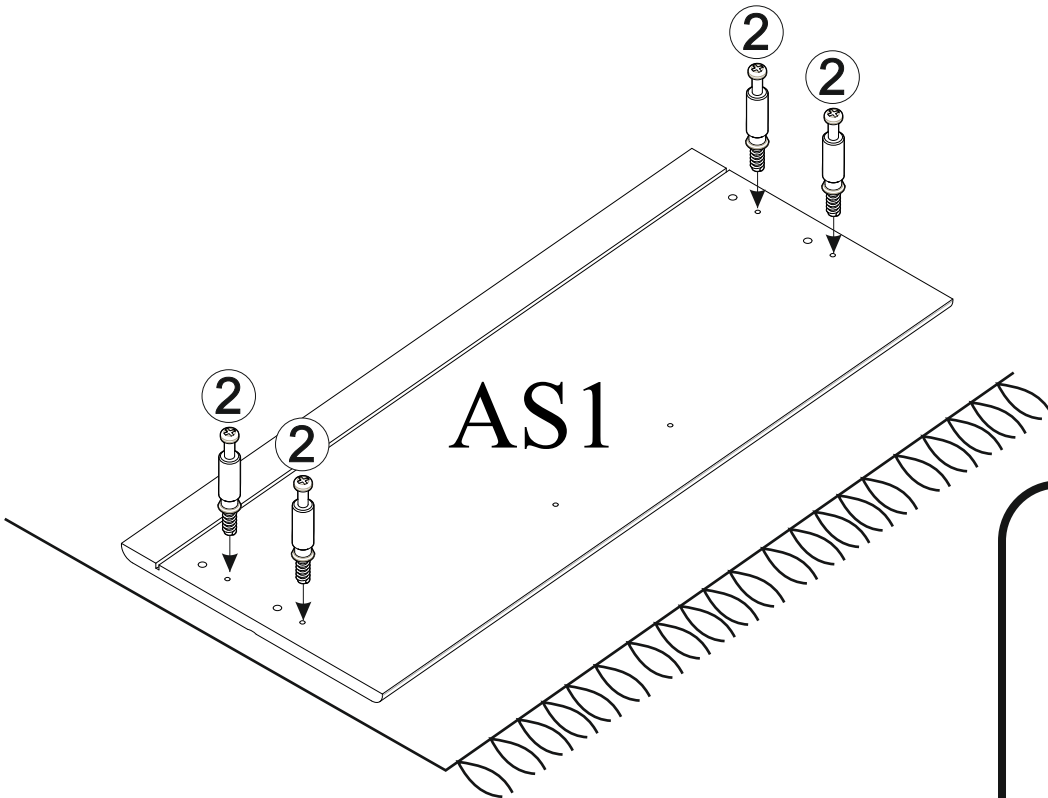
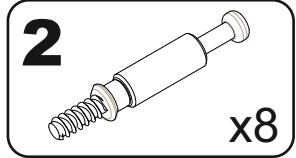
9

1

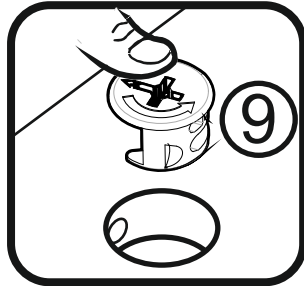
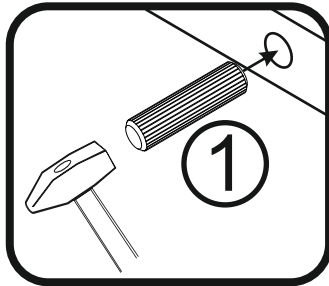
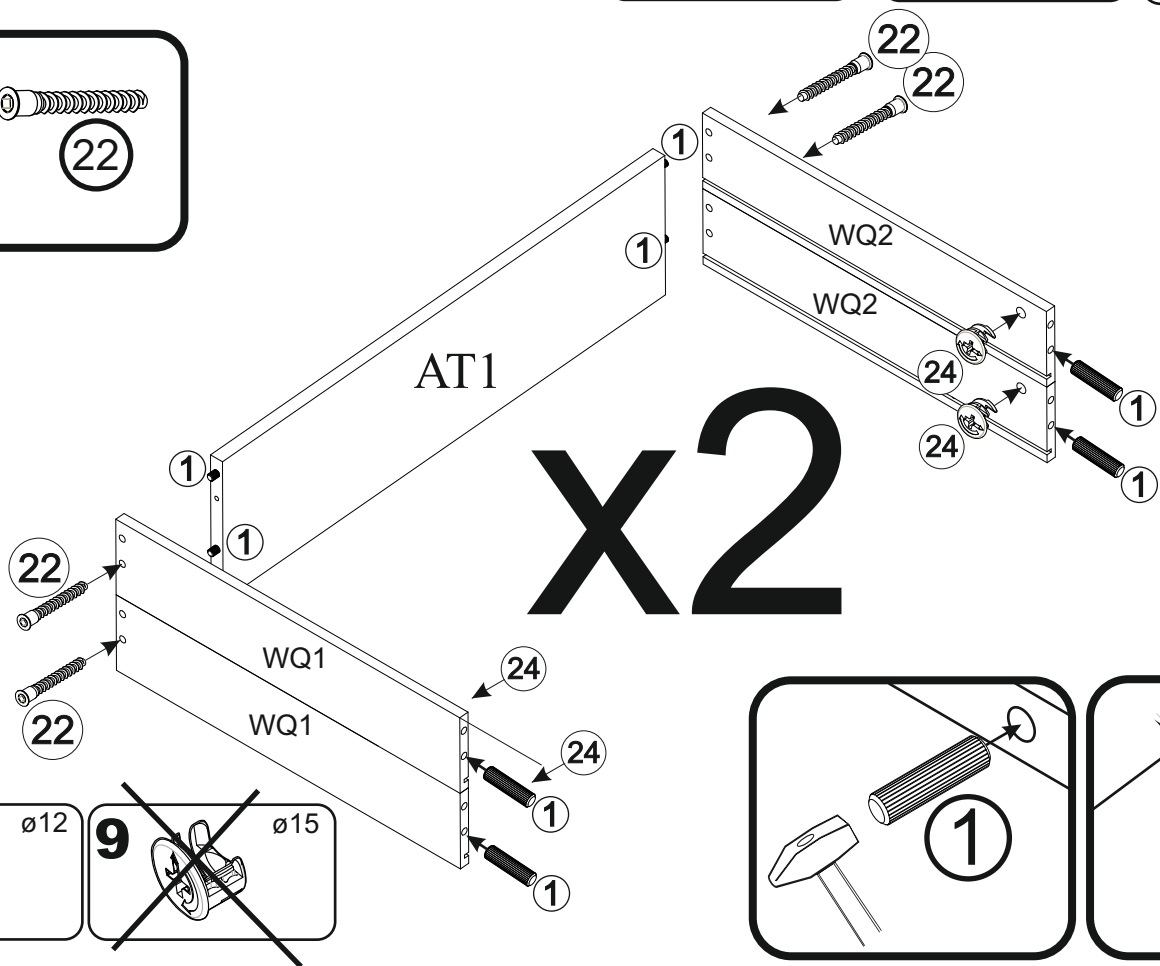
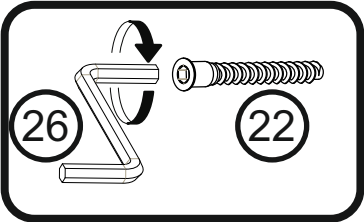
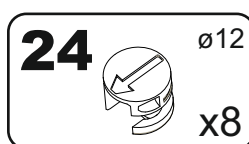
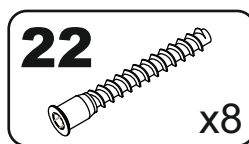
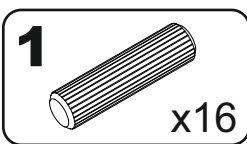
9

1

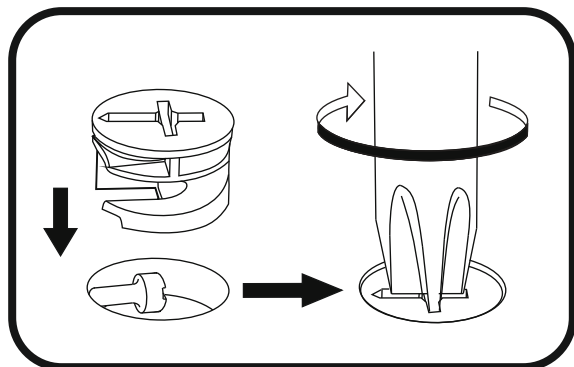
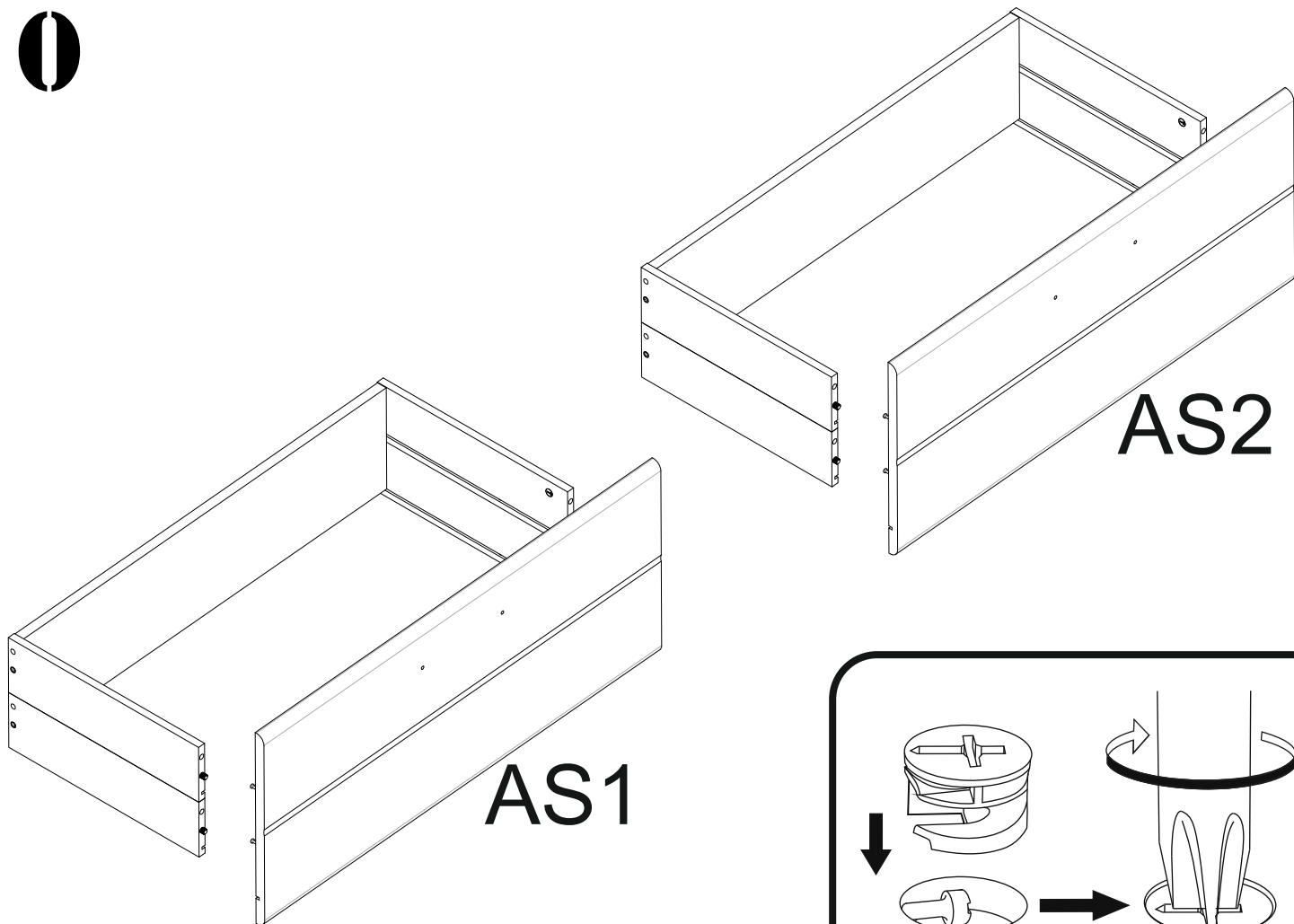




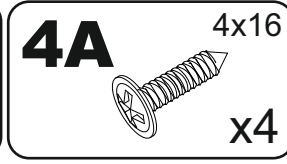
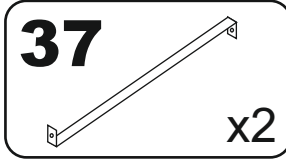
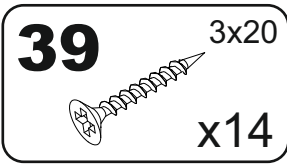
9



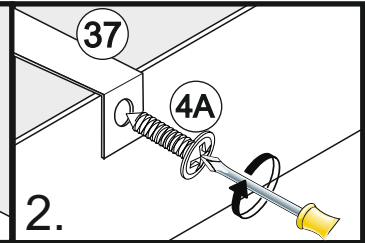
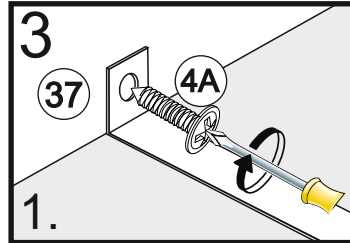
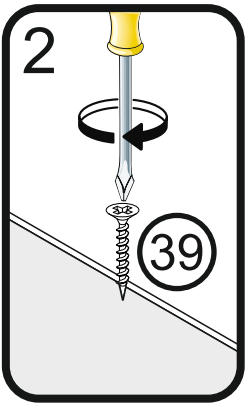
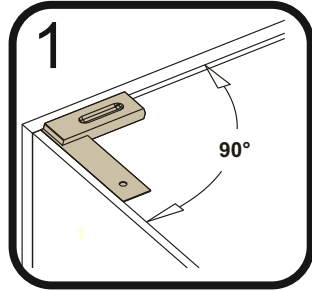
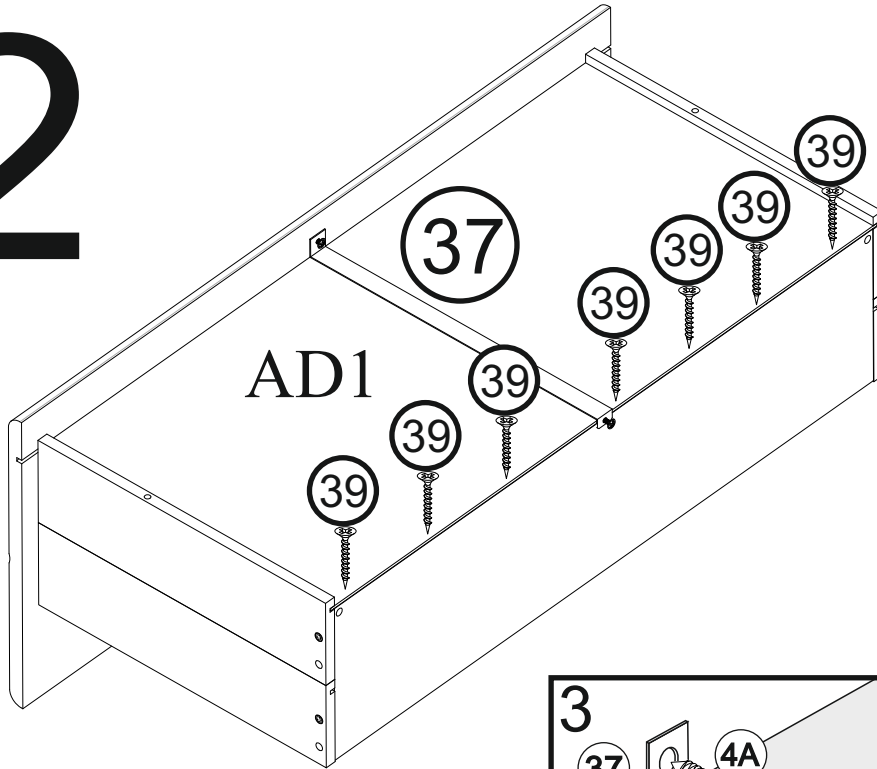
10



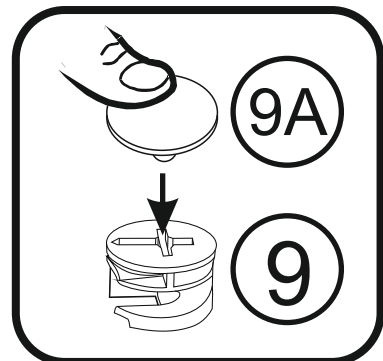
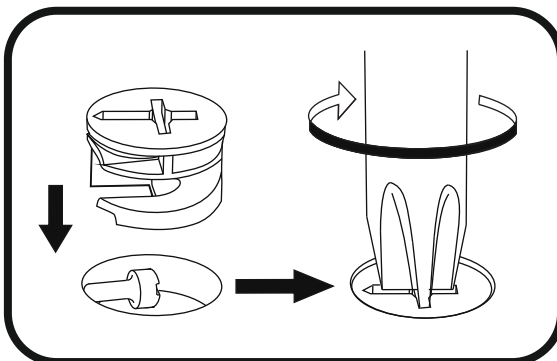
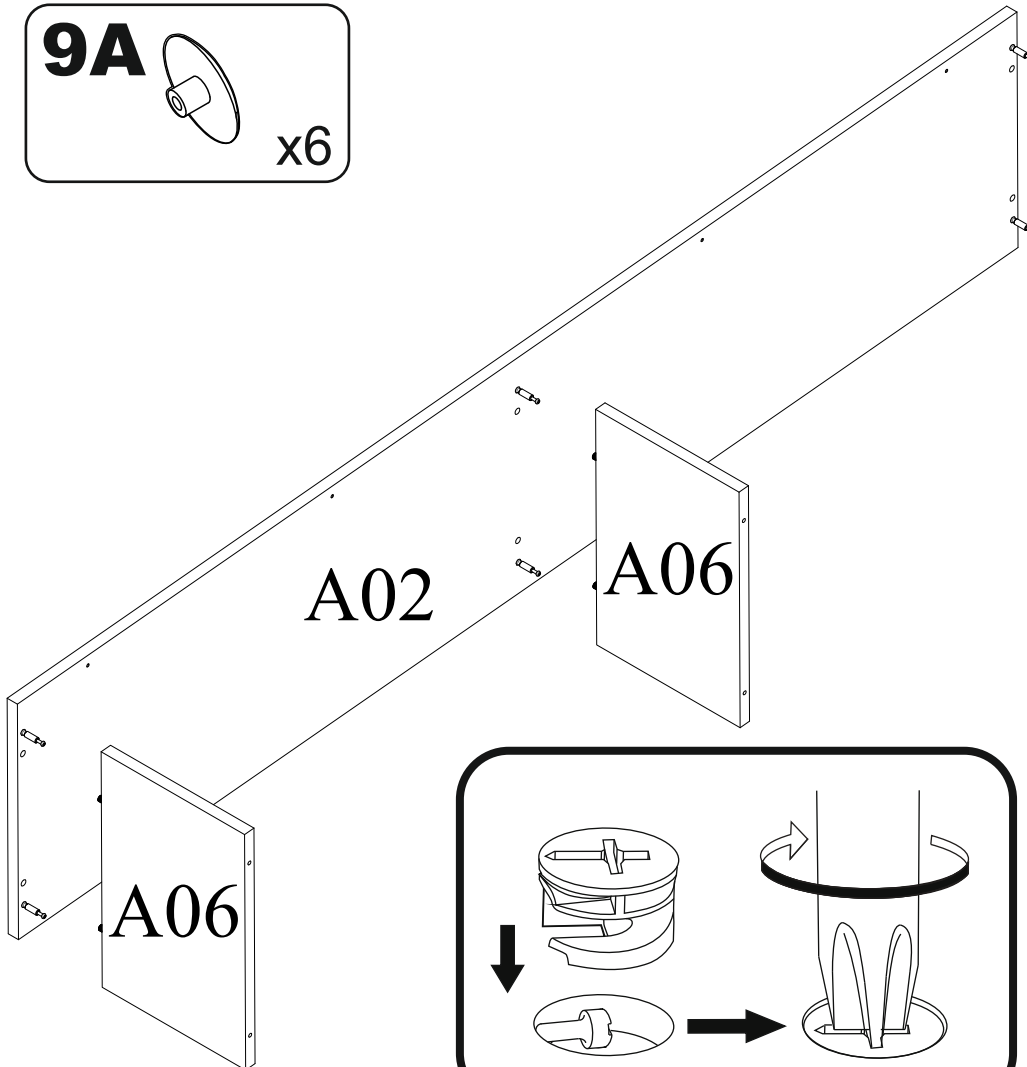
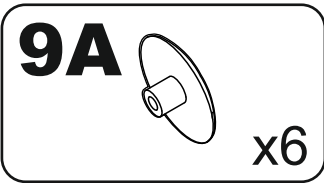
11



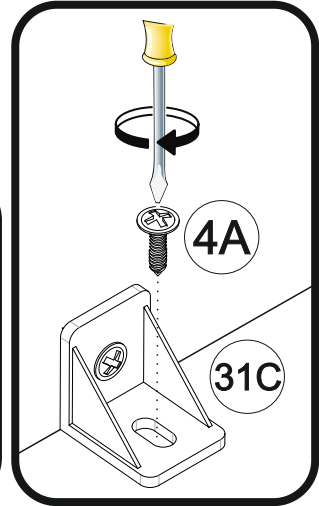
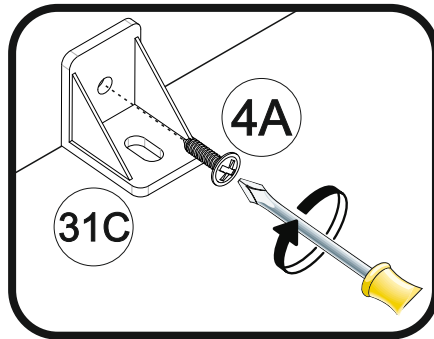
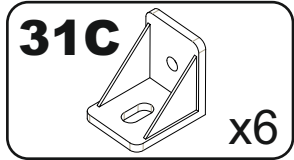
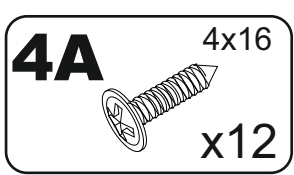
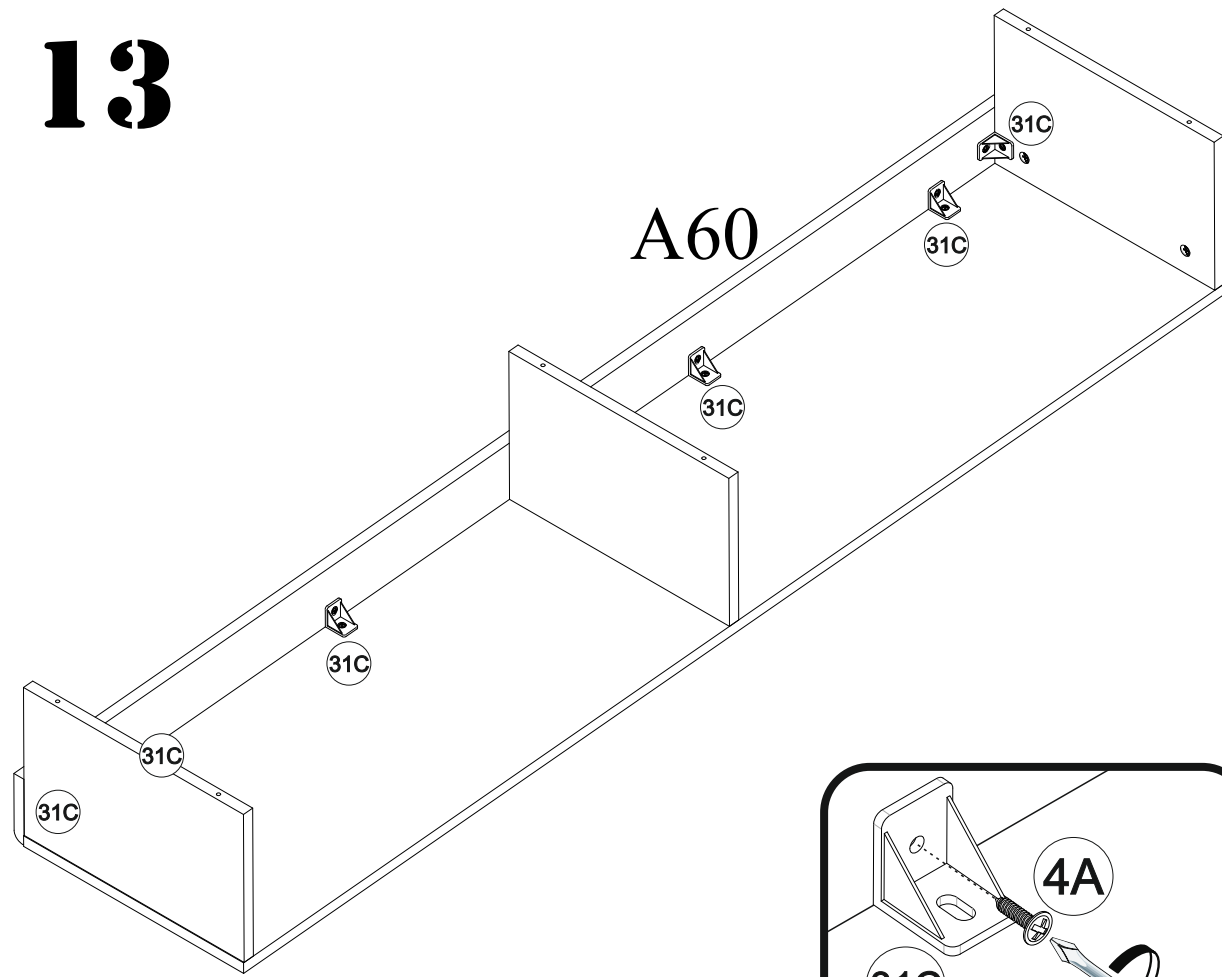
x2



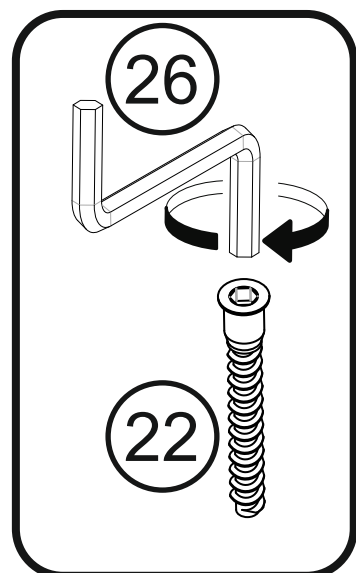
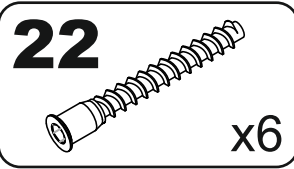
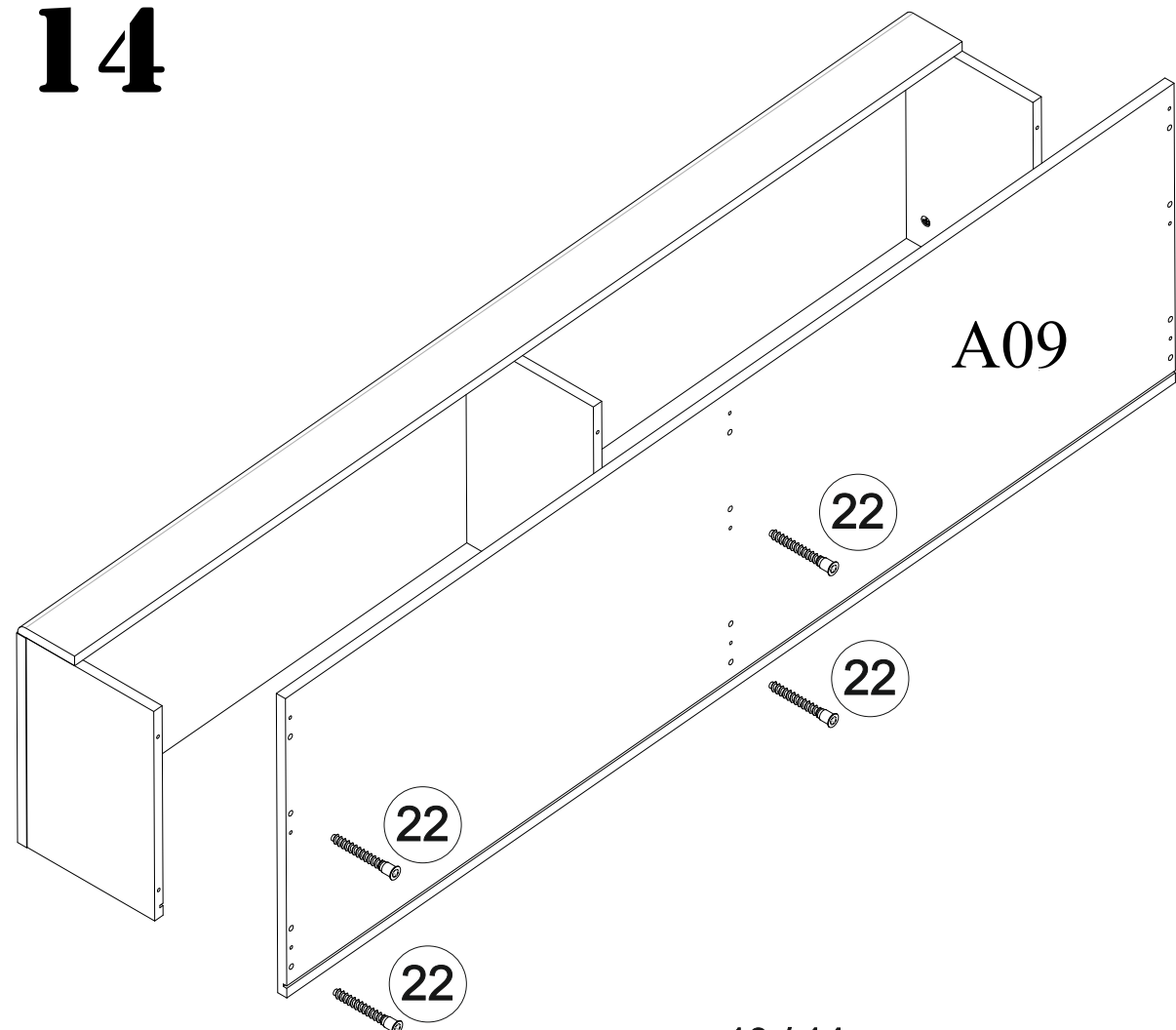
12



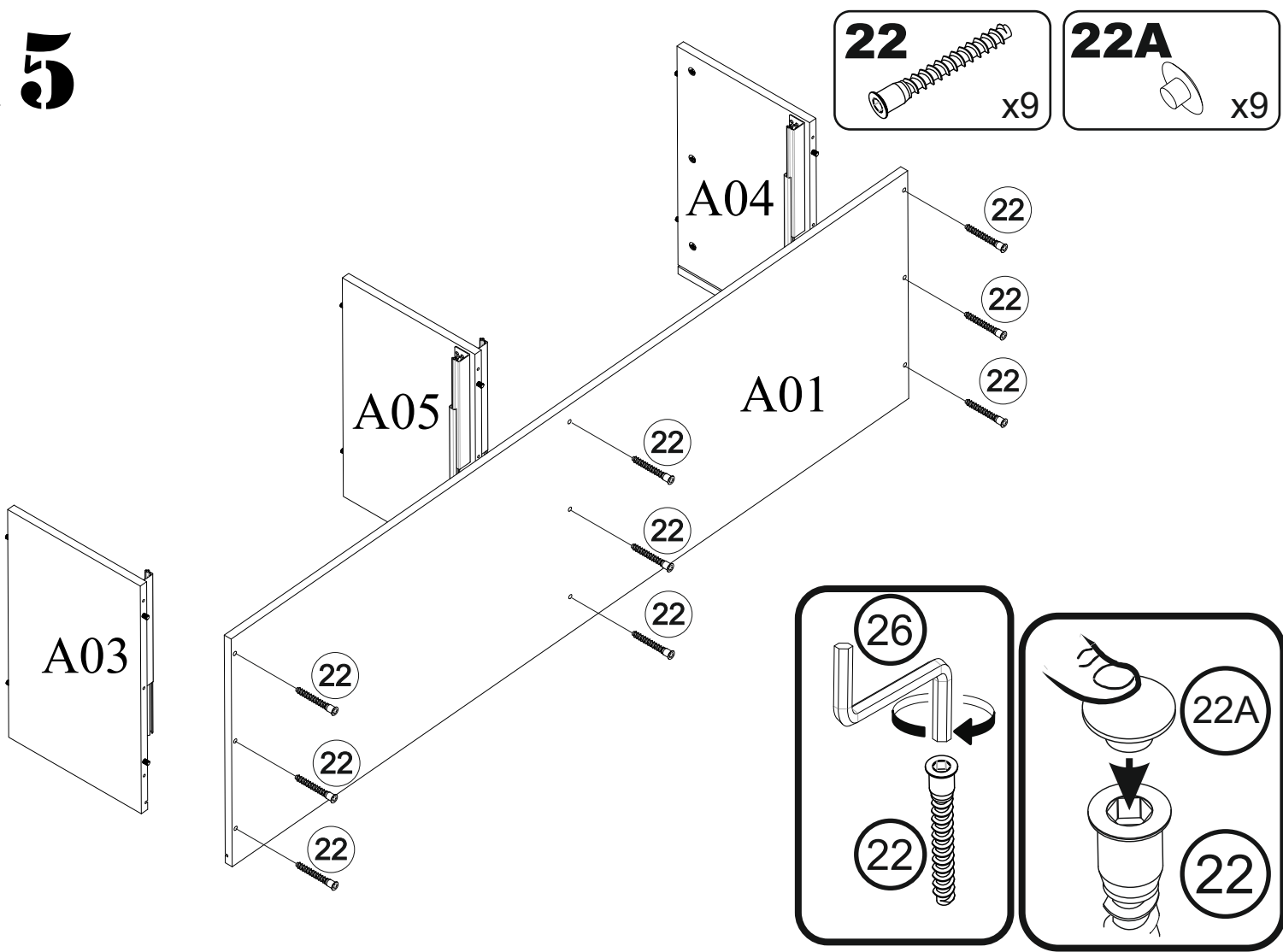
13



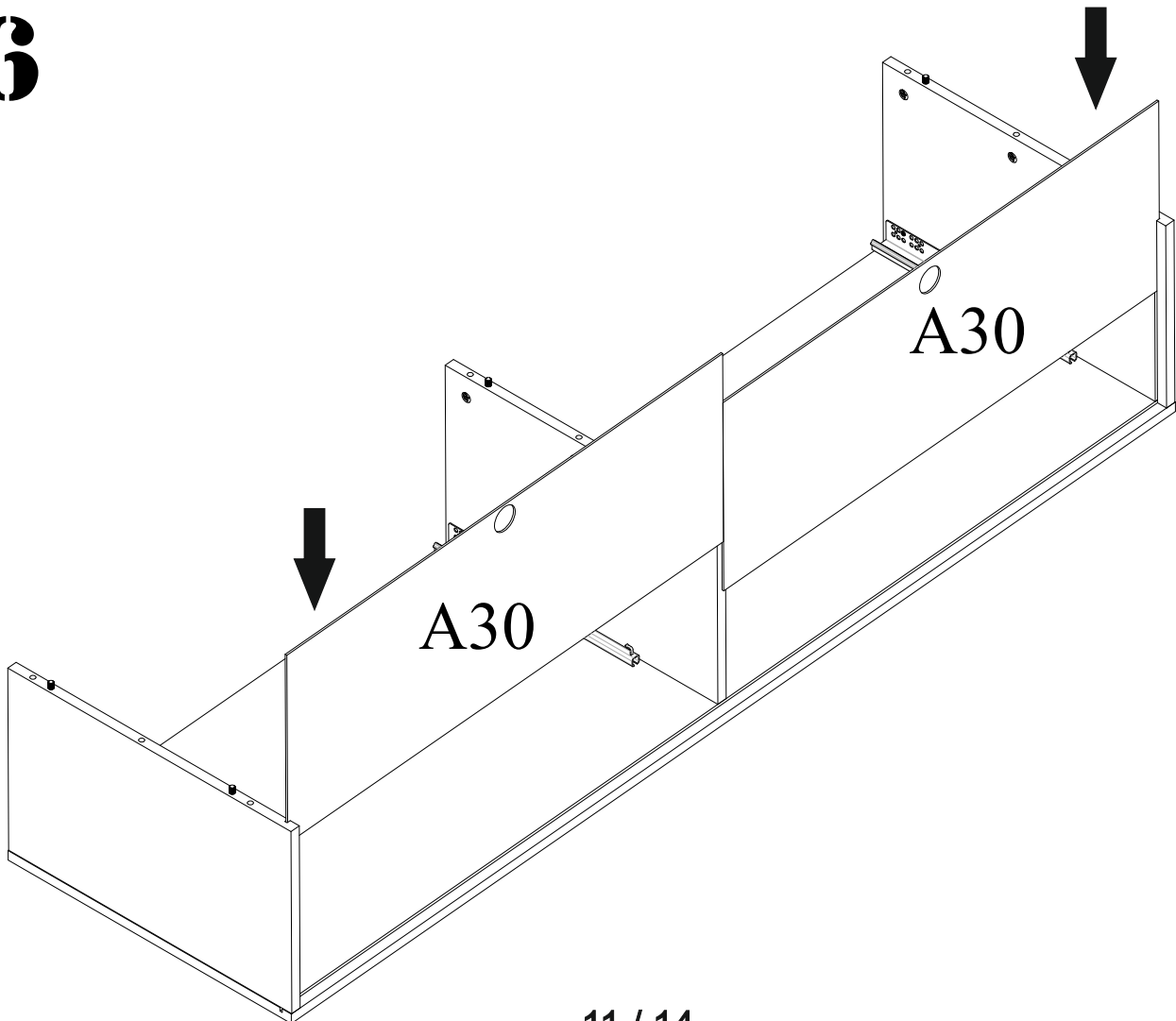
14



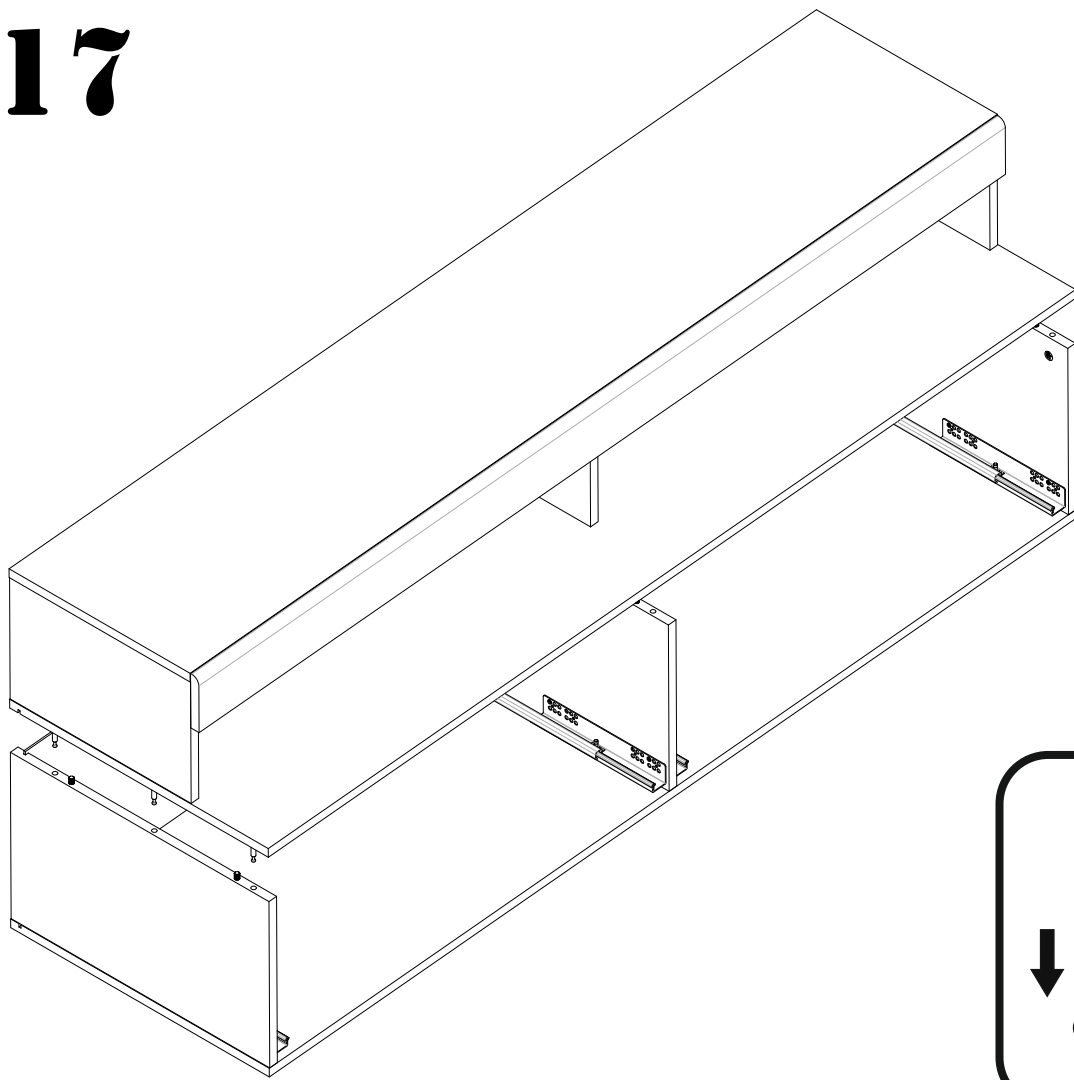
15

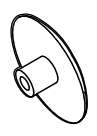


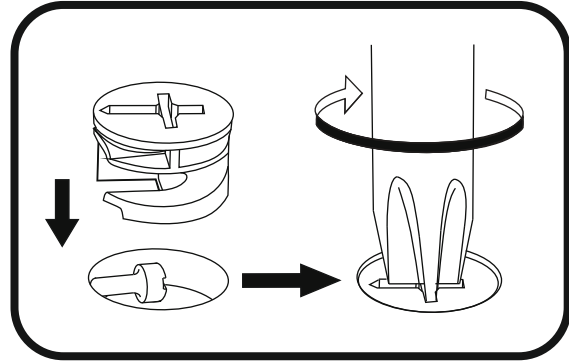
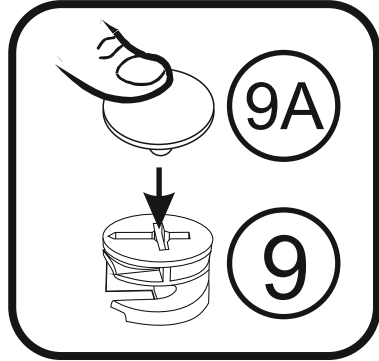
16



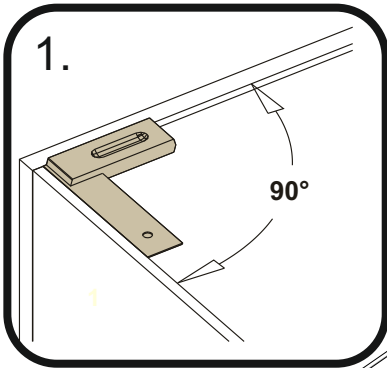
17

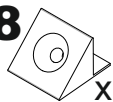



9A  x9




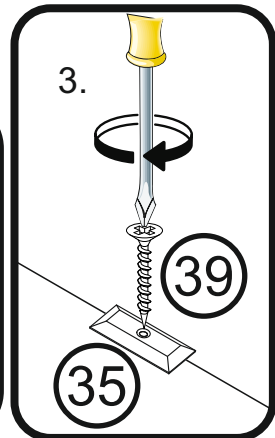
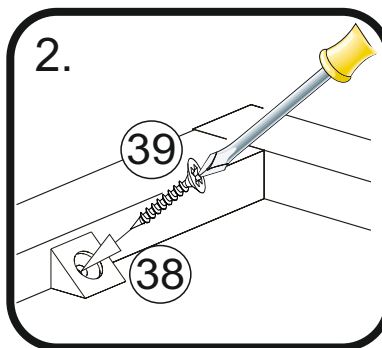
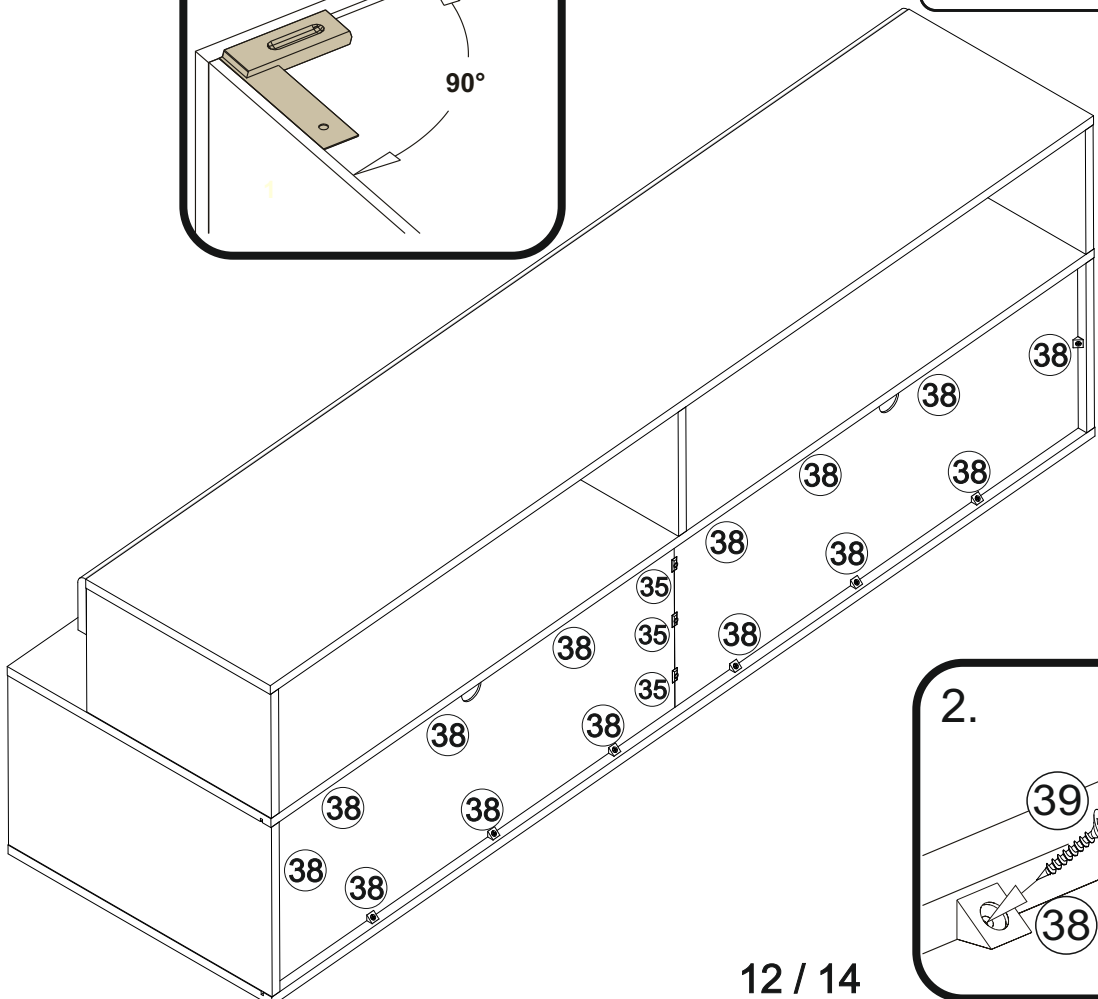
18



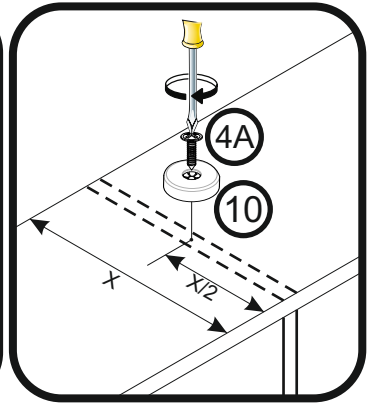
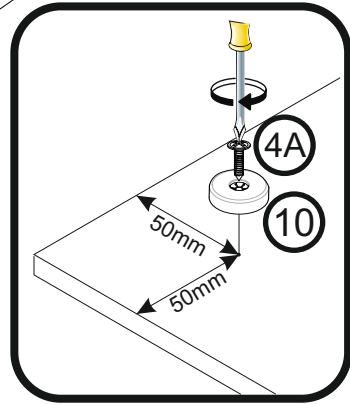
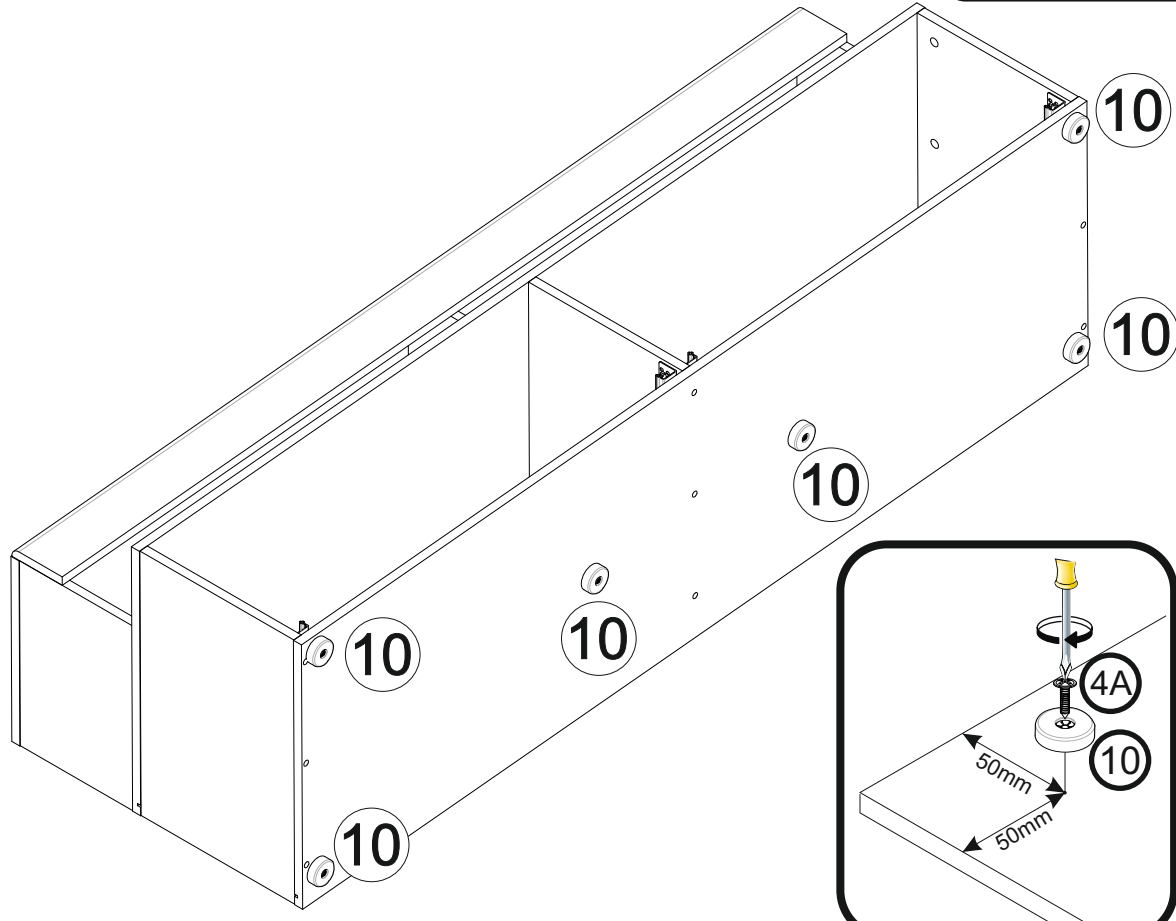
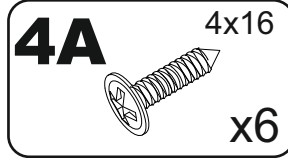
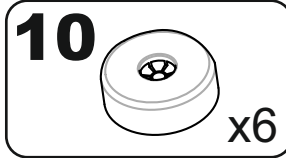
38  x14

39  3x20 x17

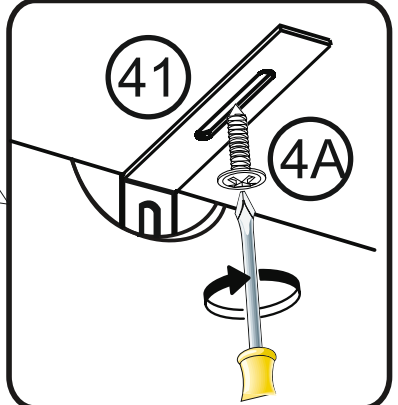
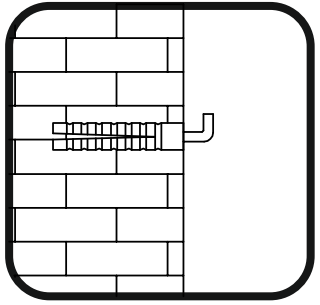
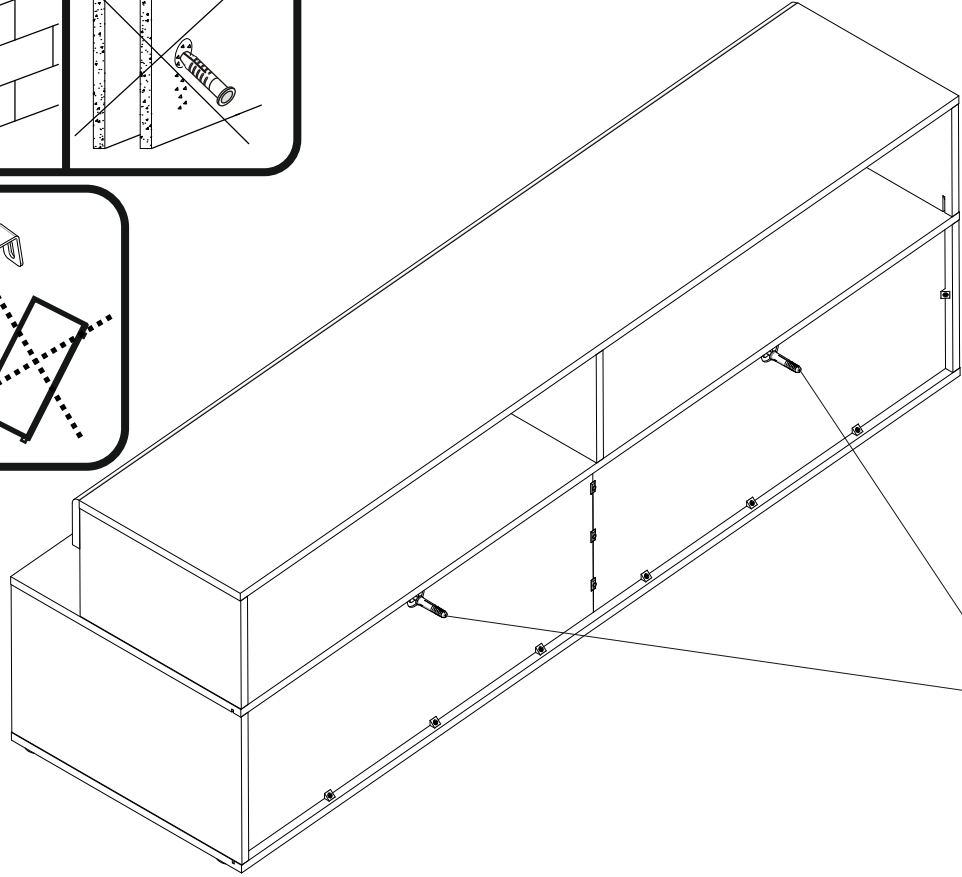
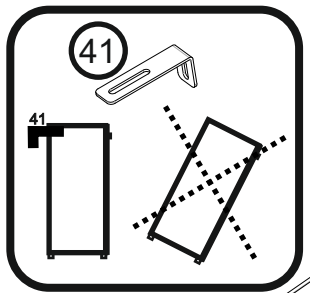
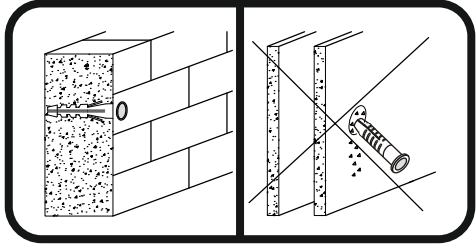
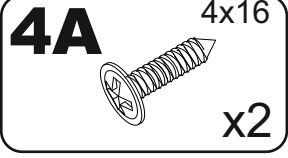
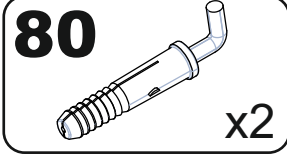
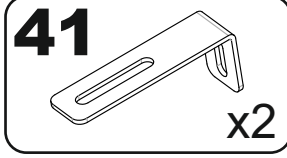
35  x3



19



20



21

