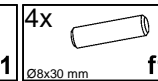
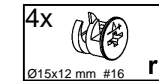
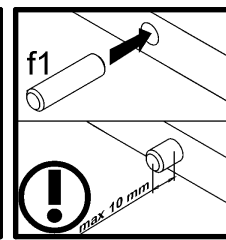
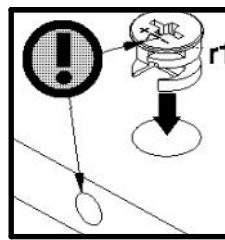
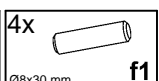
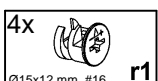
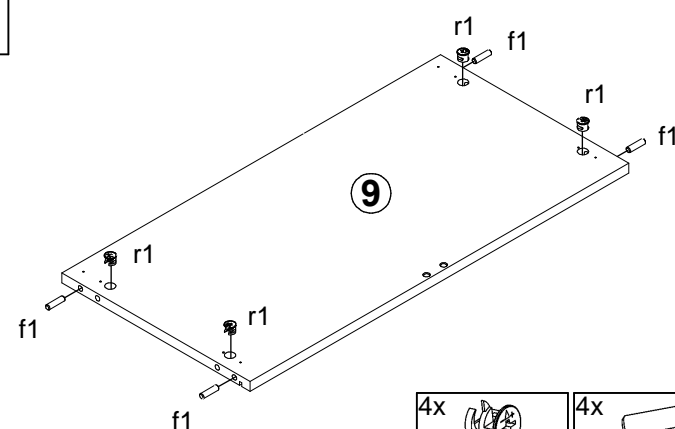
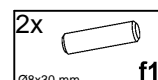
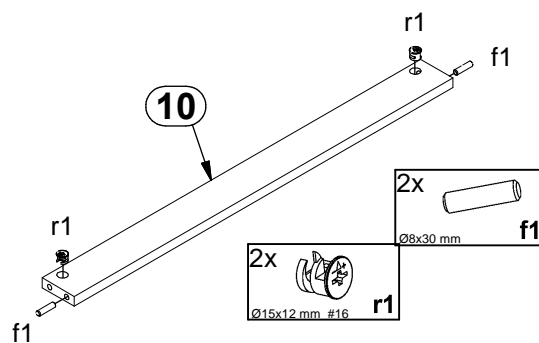
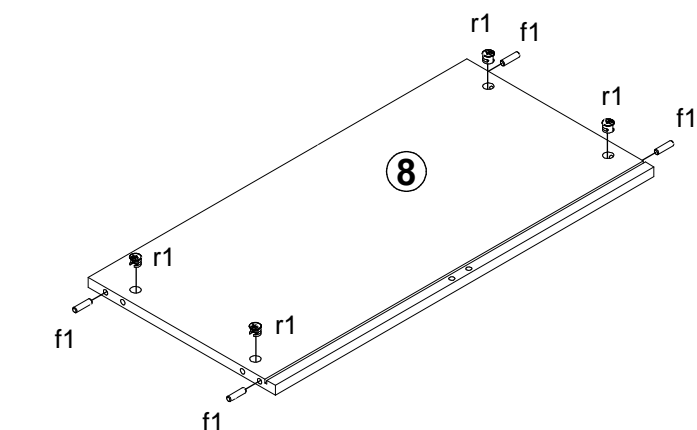
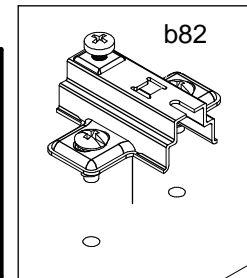
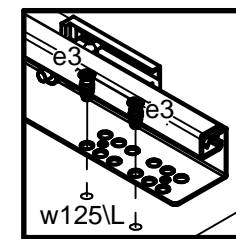
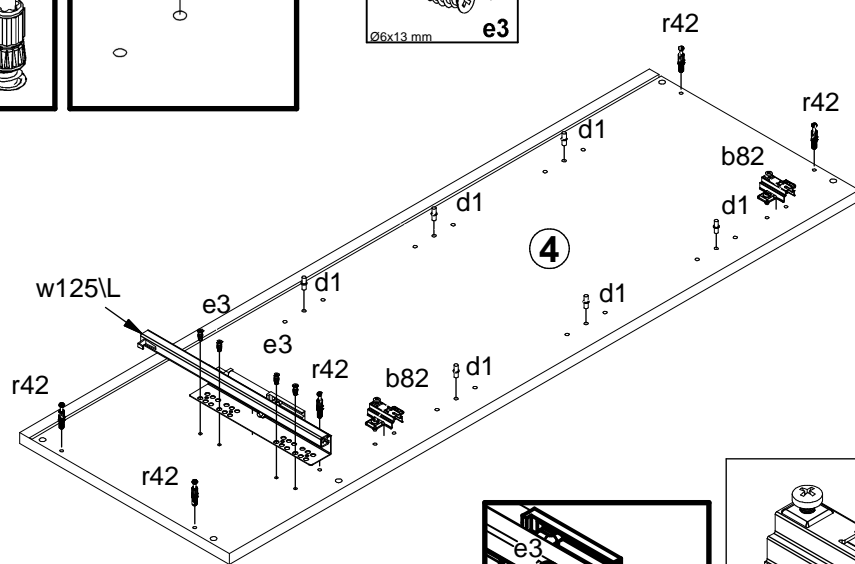
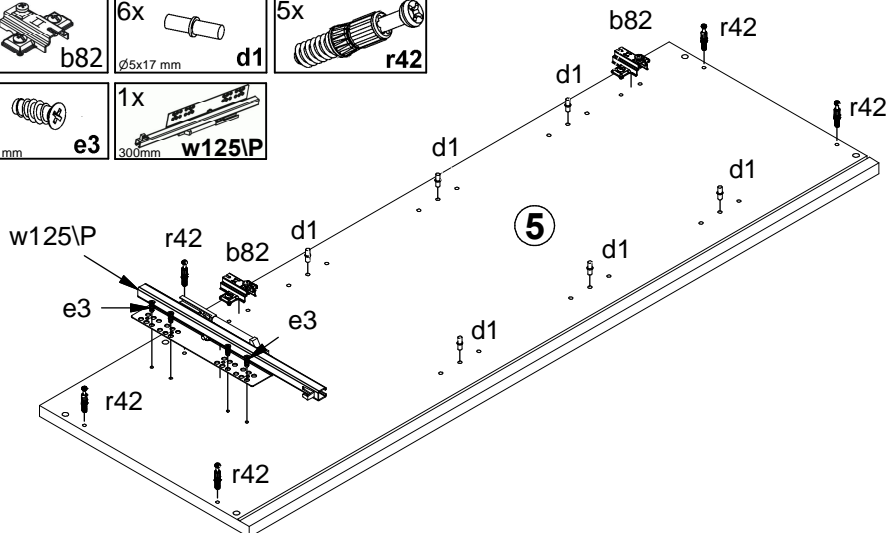
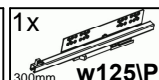
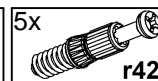
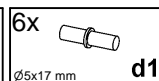
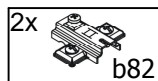
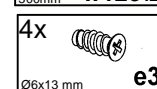
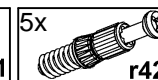
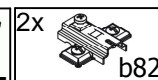
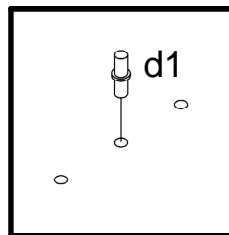
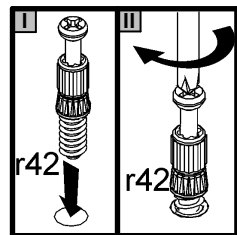
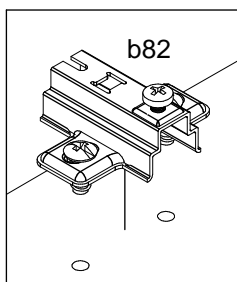
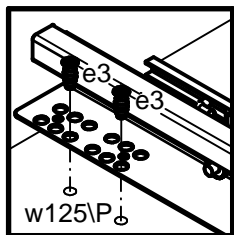
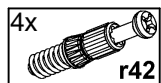
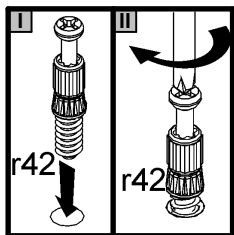


A	B	C1	C2	C3	D
1	M237-0001	860	316	19	1/2
2	M237-0002	860	416	19	1/2
3	M237-0003	188	736	19	1/2
4	M237-1003	1060	353	16	2/2
5	M237-1004	1060	353	16	2/2
6	M237-2001	740	373	5	1/2
7	M237-3001	707	329,	16	1/2
8	M237-3004	708	350	16	2/2
9	M237-3005	708	352	16	2/2
10	M237-4001	708	60	16	2/2
11	M237-4002	1027	100	16	2/2
12	M237-9302	1037,	719,	2,5	2/2
13	WSP-9251	678,	308	2,5	1/2
14	ZQ6-5036	668	127	15	2/2
15	ZQ6-509	300	140	12	2/2
16	ZQ6-510	300	140	12	2/2

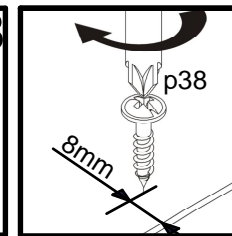
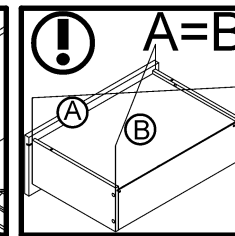
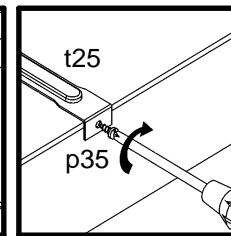
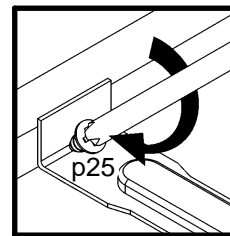
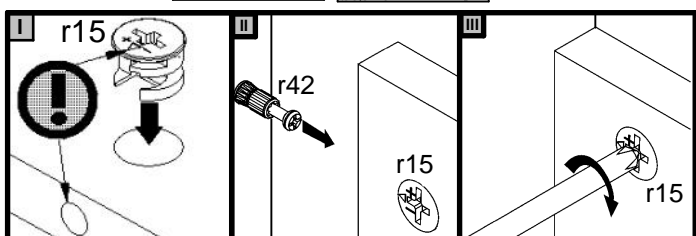
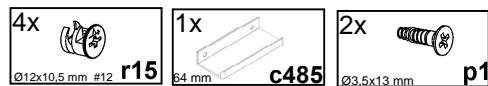
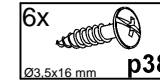
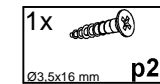
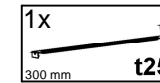
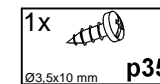
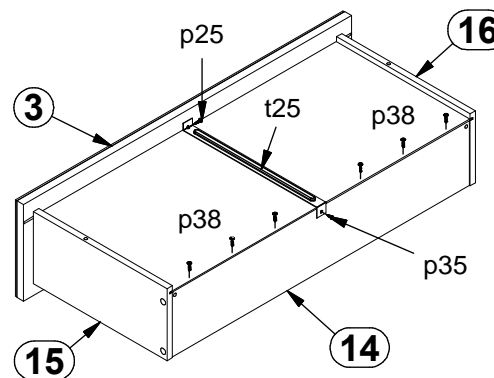
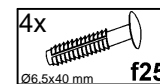
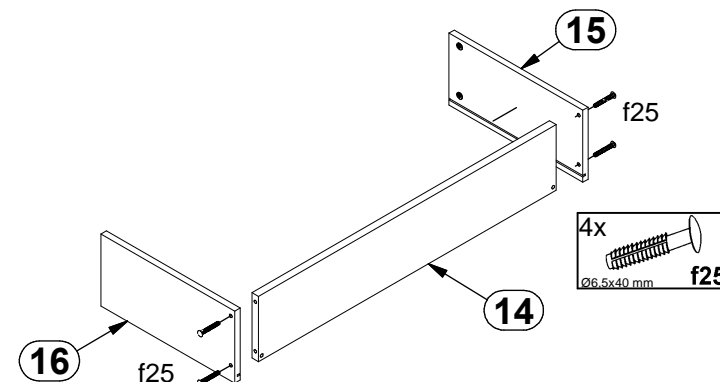
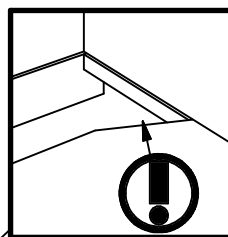
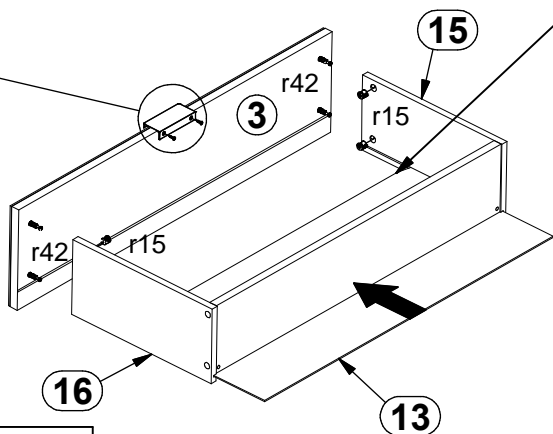
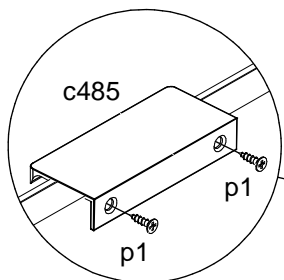
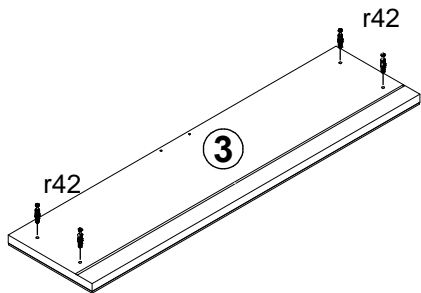
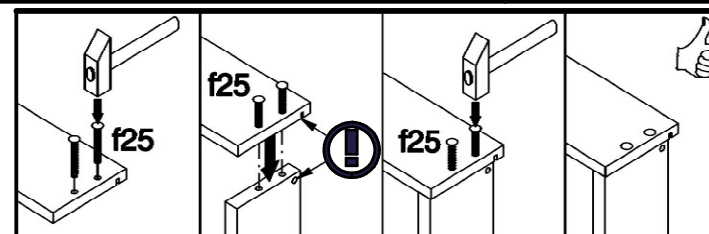
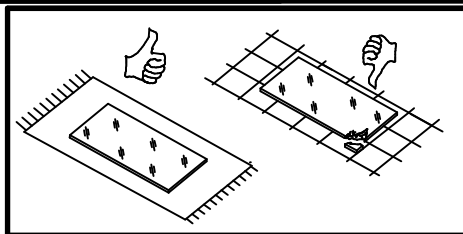
2x 	4x 	4x 	2x
12x 	2x 	8x 	12x
4x 	4x 	10x 	9x
6x 	8x 	1x 	1x
6x 	8x 	2x 	10x
4x 	14x 	1x 	1x
1x 	1x 		
1x 	2x 	1x 	1x

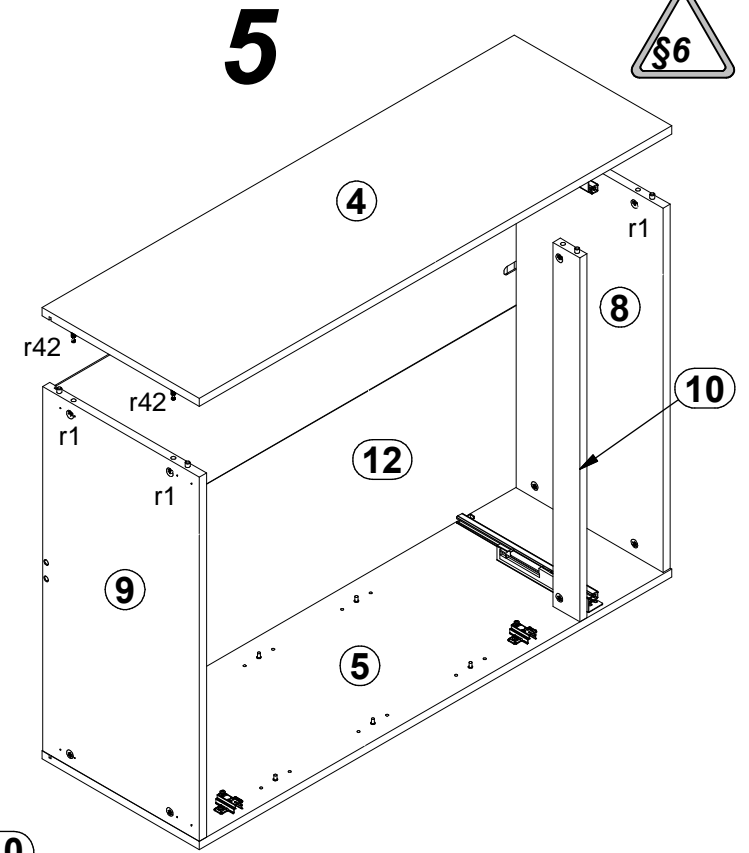
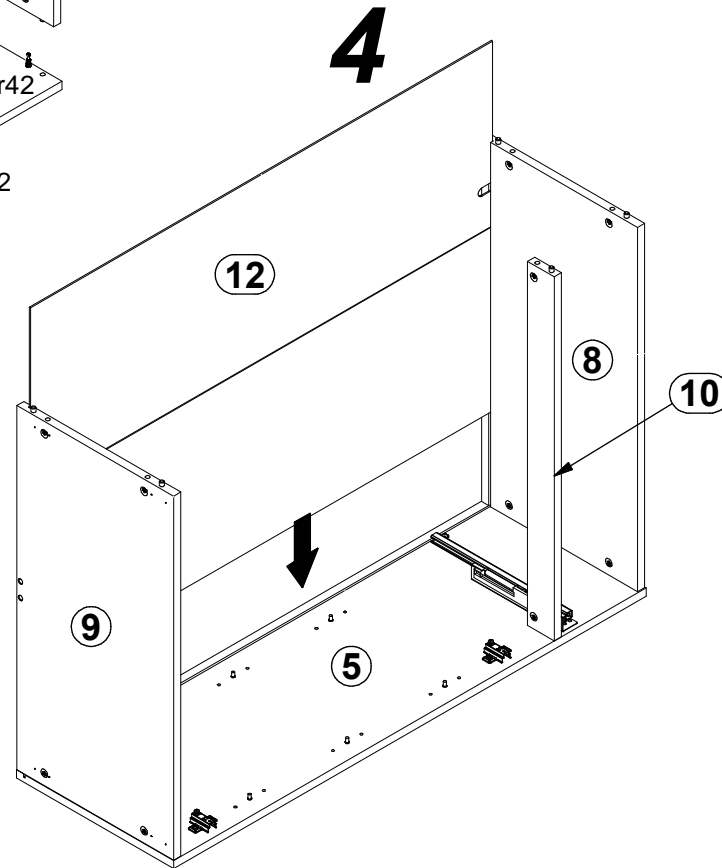
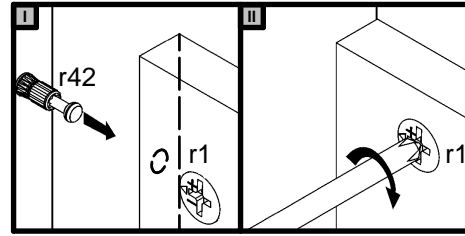
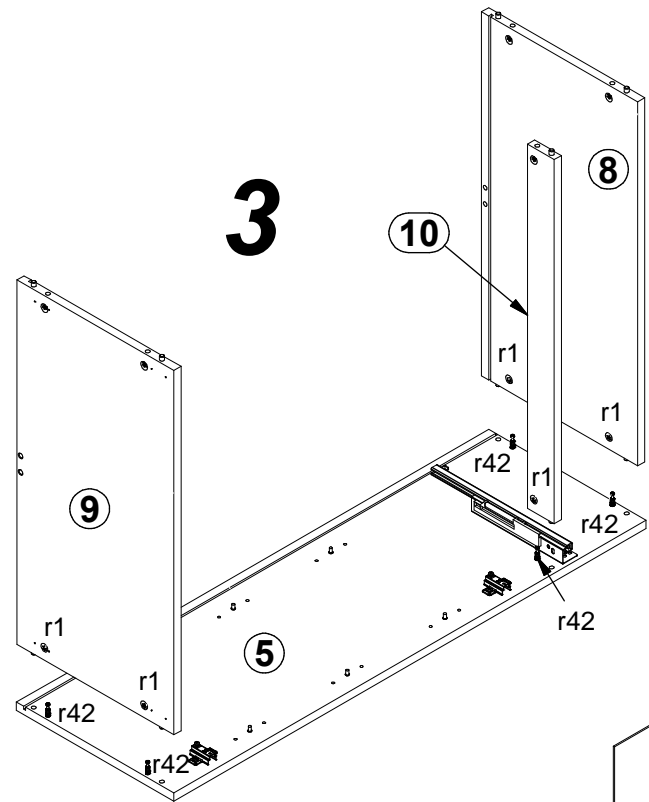


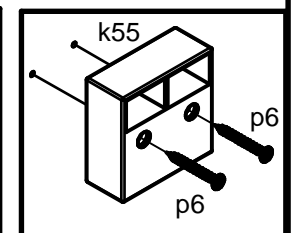
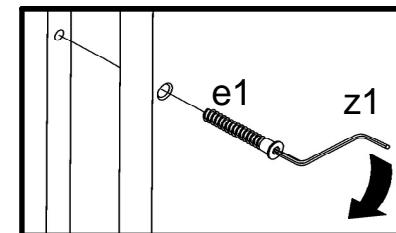
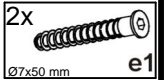
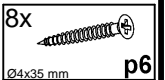
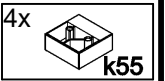
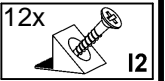
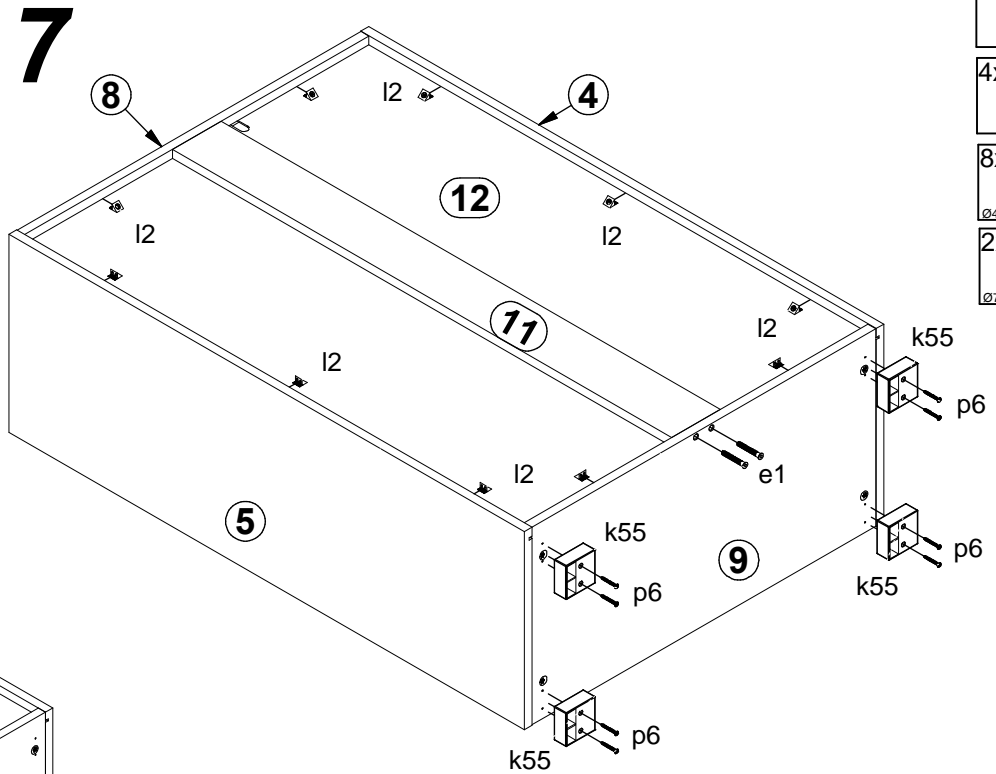
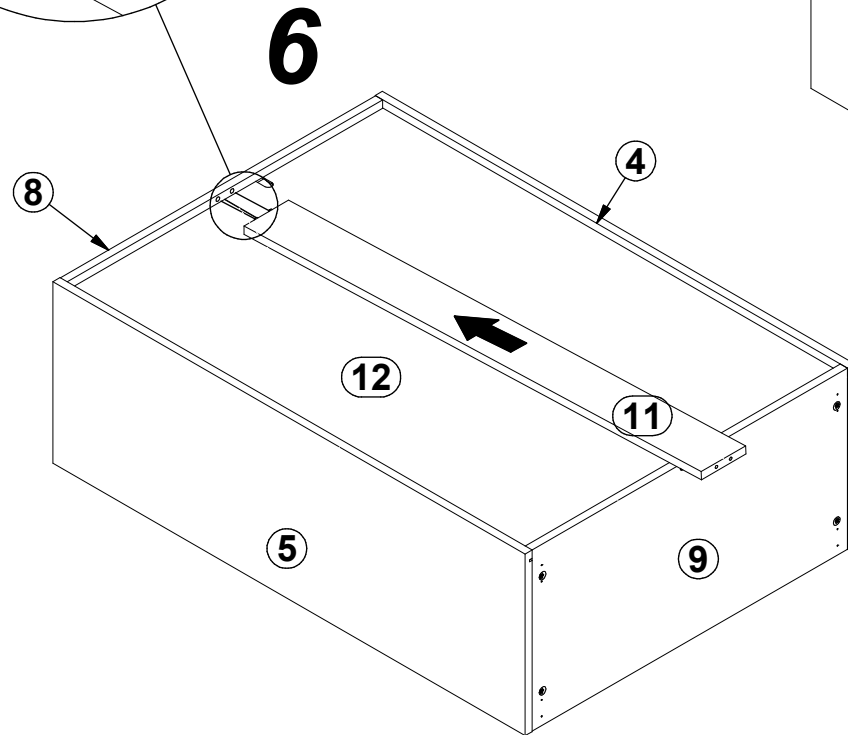
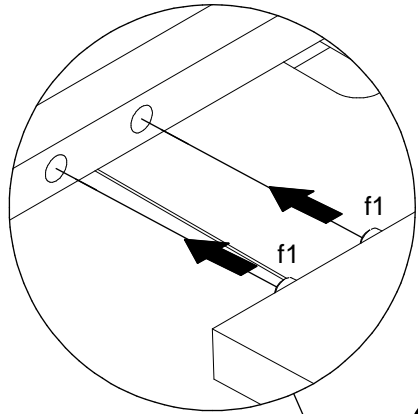
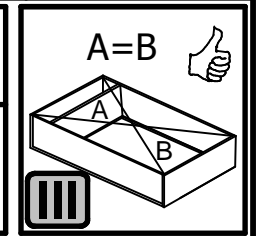
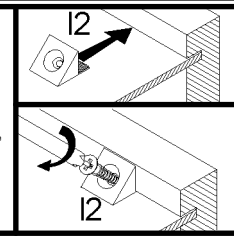
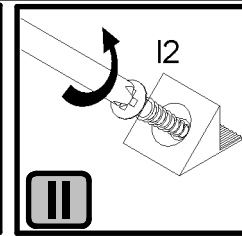
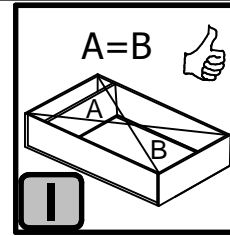


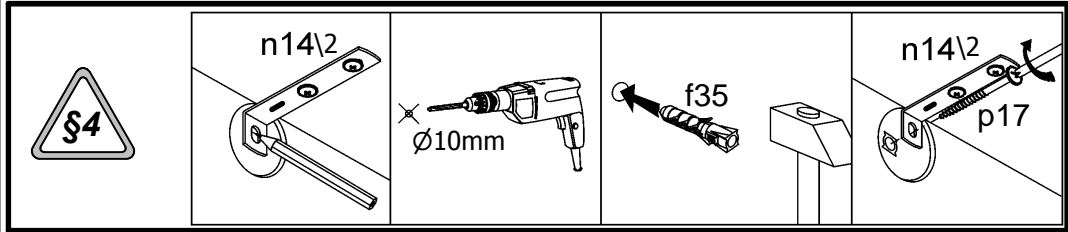


2

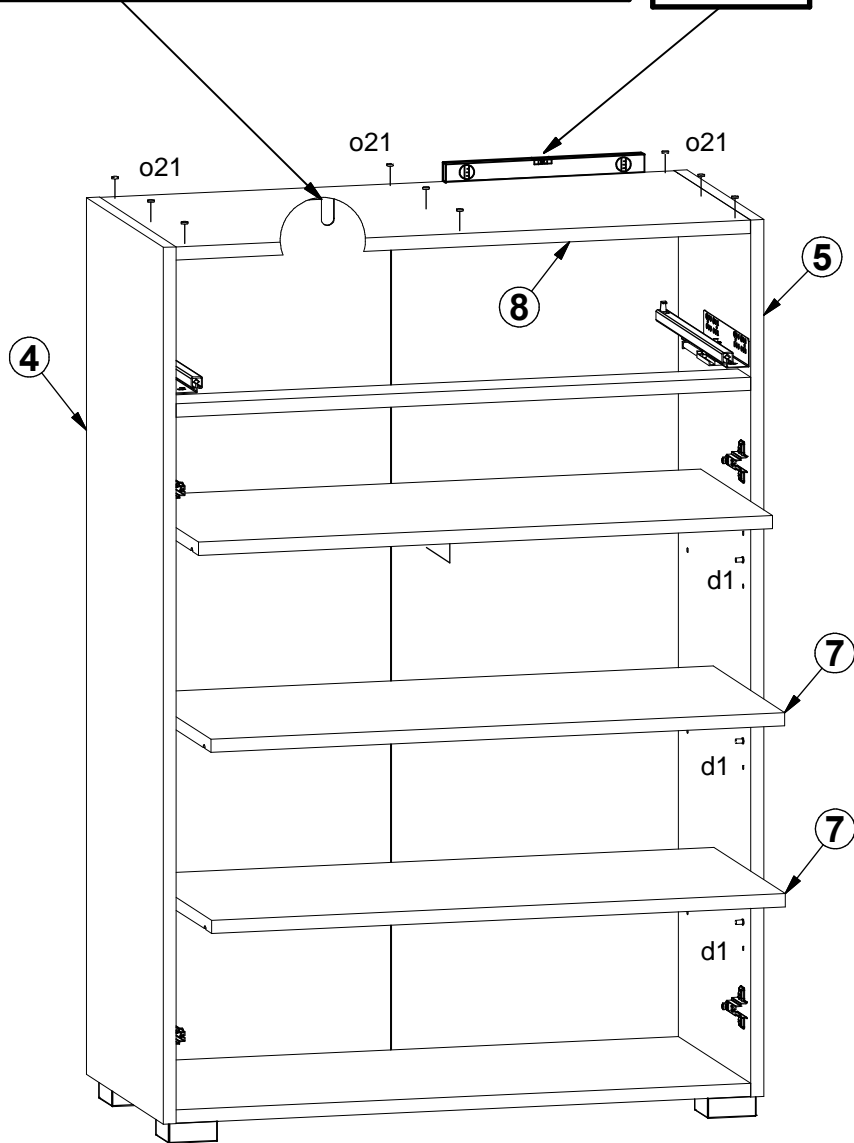
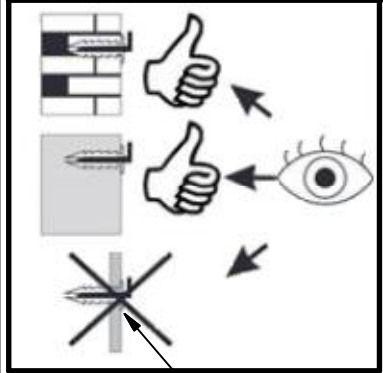
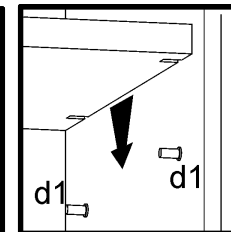
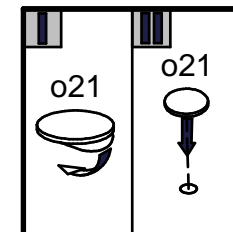




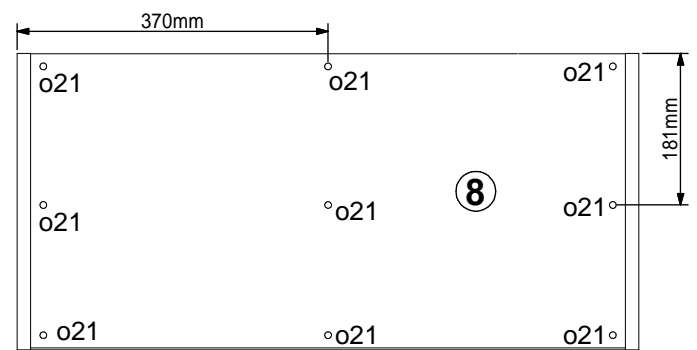




8

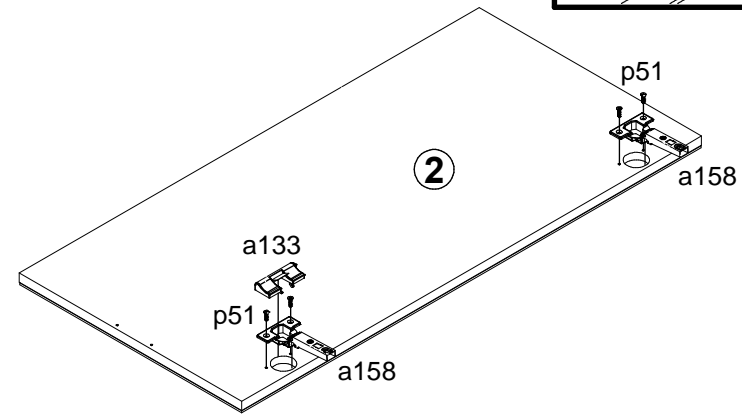
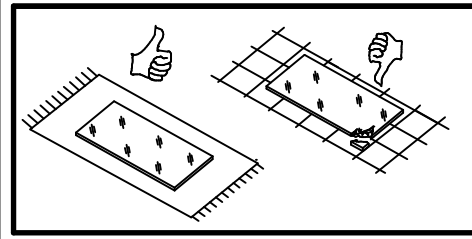
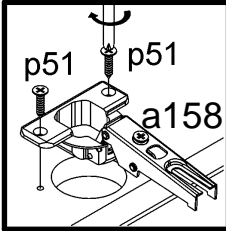
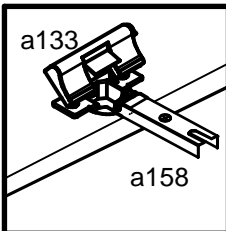
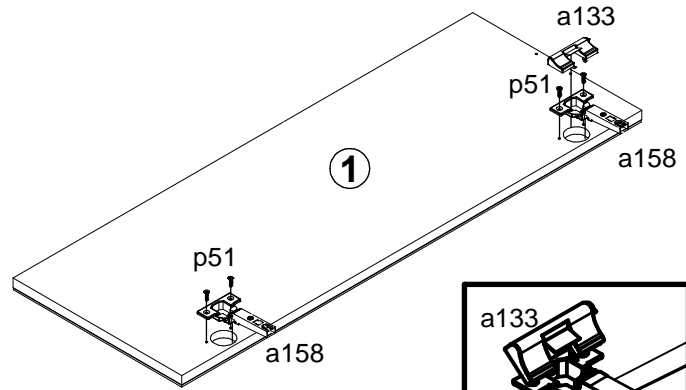


- 1x n142
89x21x15/1.5
- 1x p17
Ø5x60 mm
- 2x p38
Ø3.5x16 mm
- 1x f35
Ø10x50 mm
- 9x o21
silikon

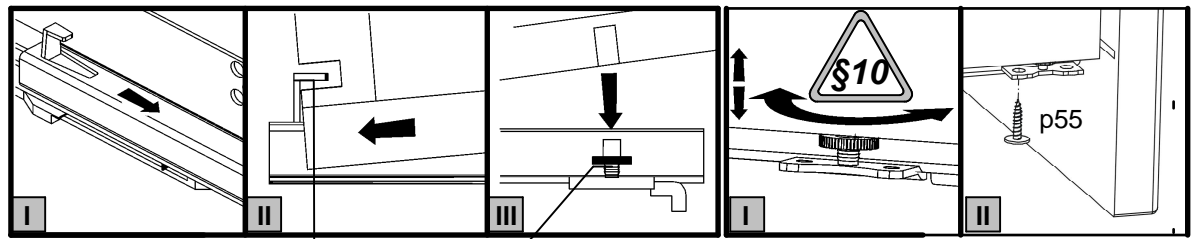


- 4x  p51
- 1x  a133
- 2x  a158

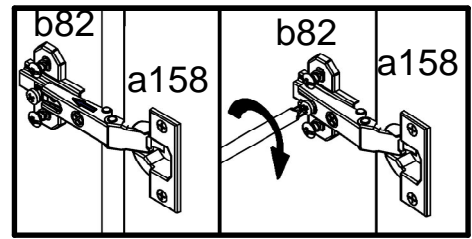
9




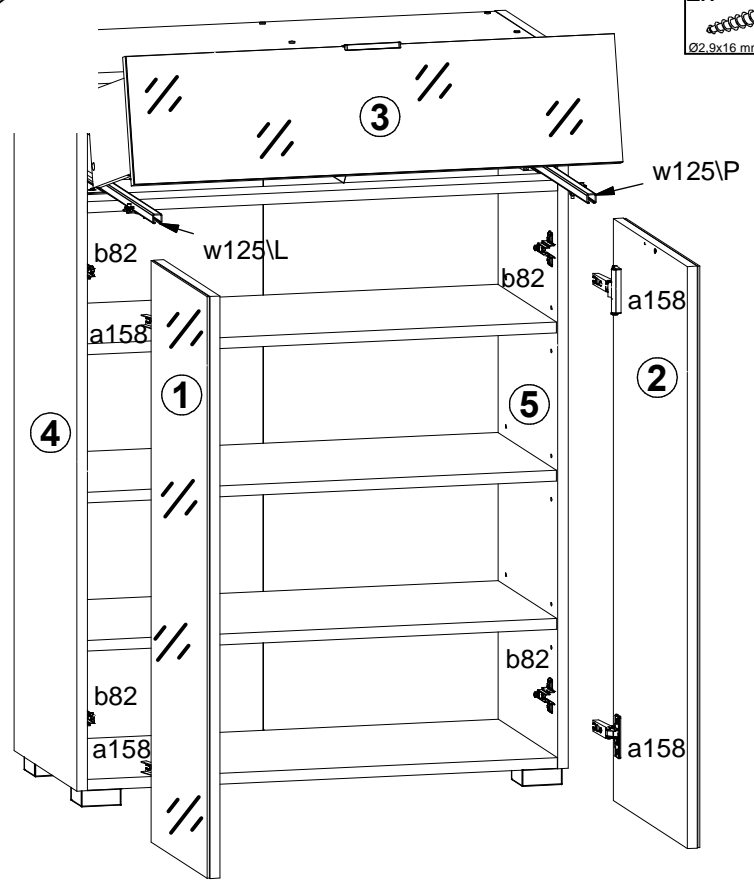
- 4x  p51
- 1x  a133
- 2x  a158



10



- 2x  p55



11

