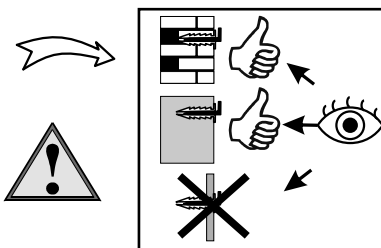
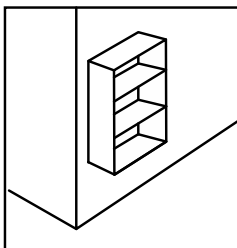
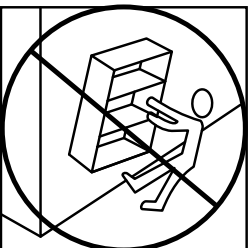
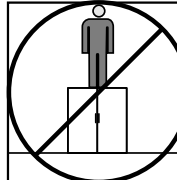
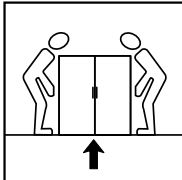
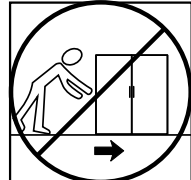
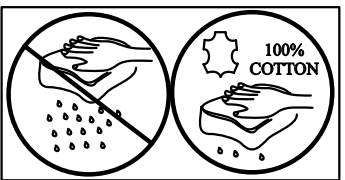
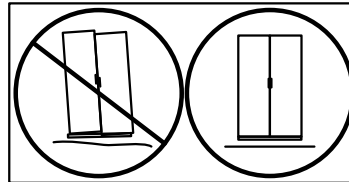
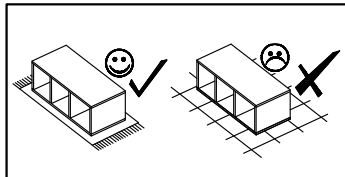
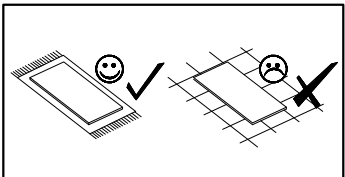
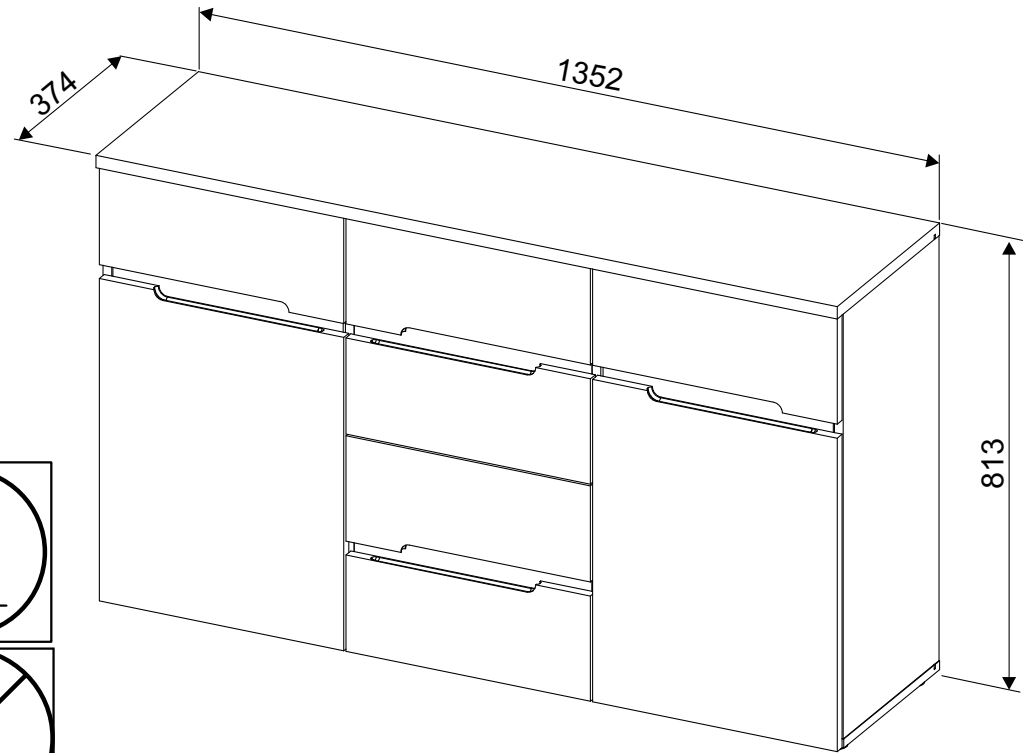
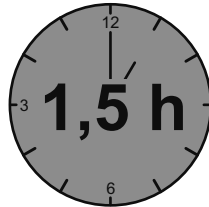
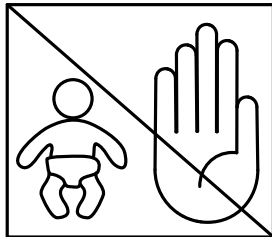
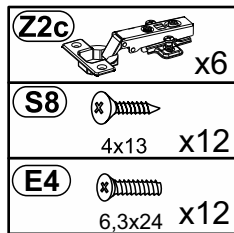
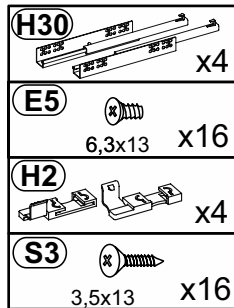
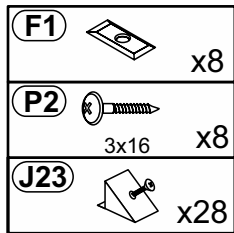
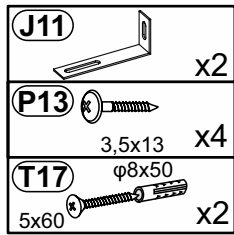
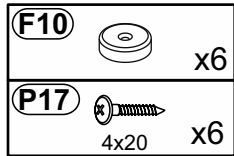
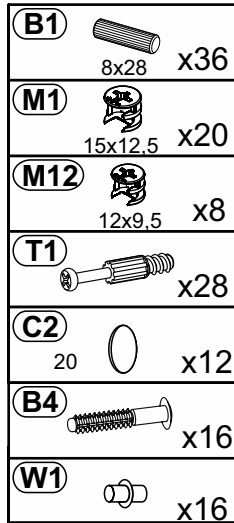
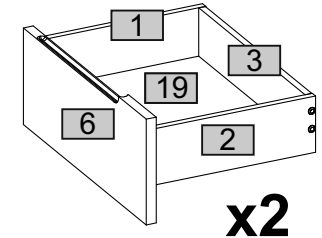
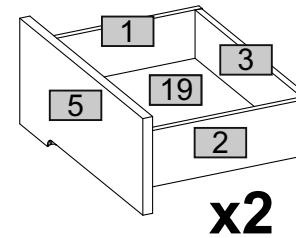
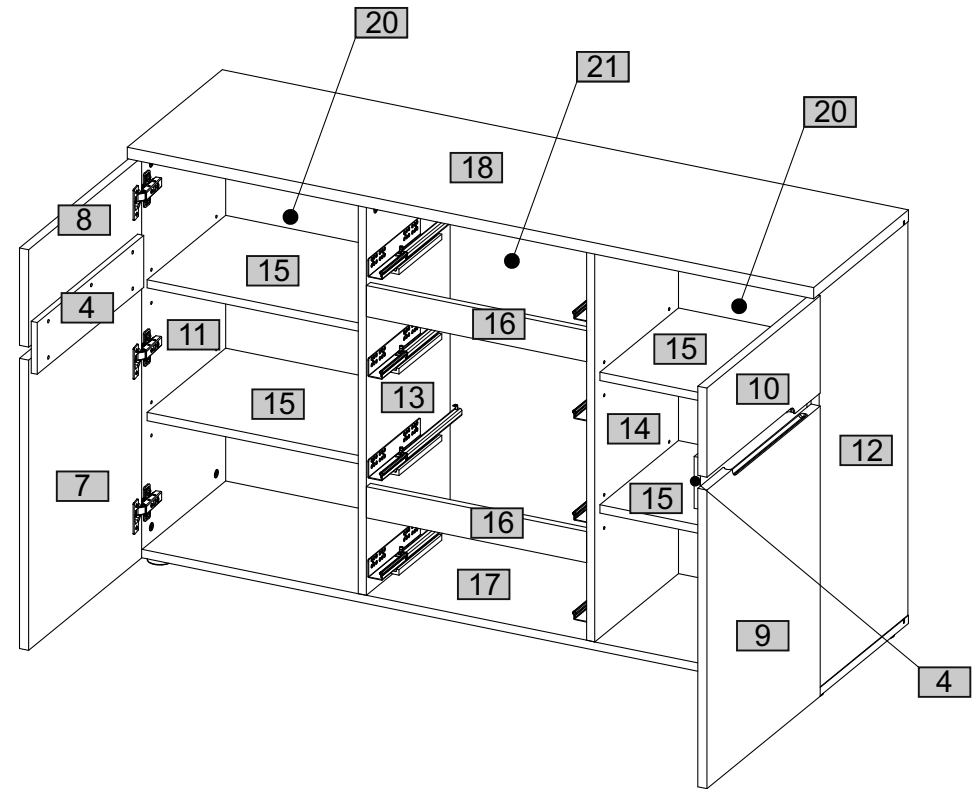


info@bega-consult.de

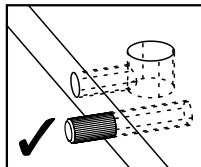
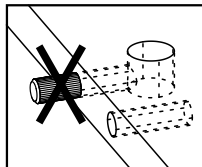
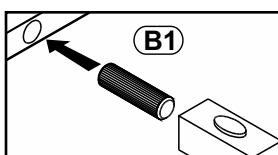
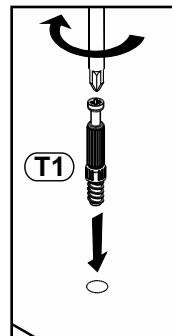
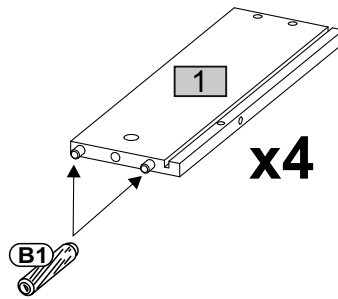
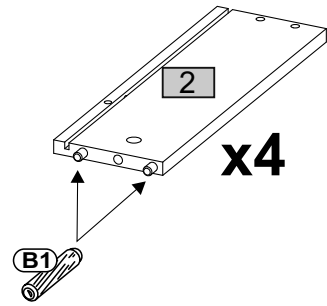
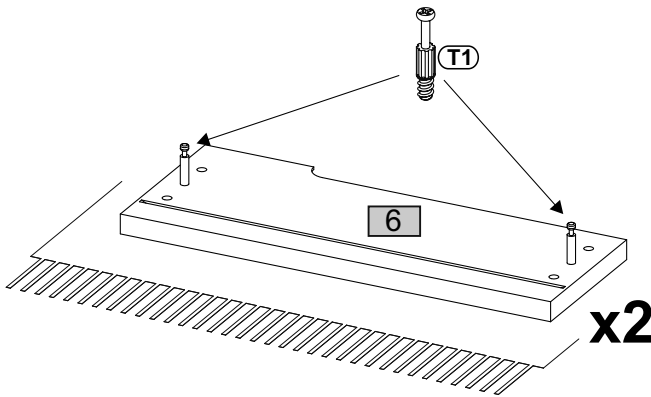
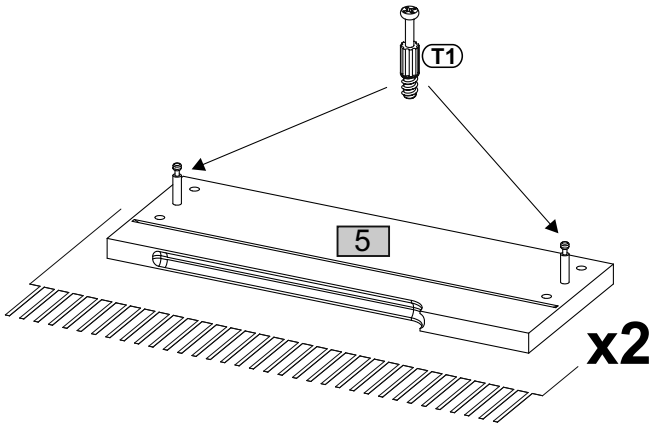
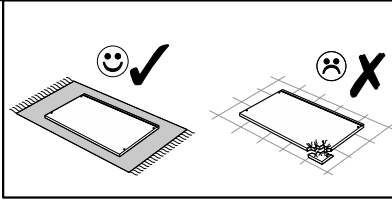
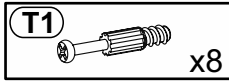
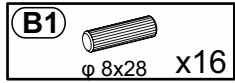




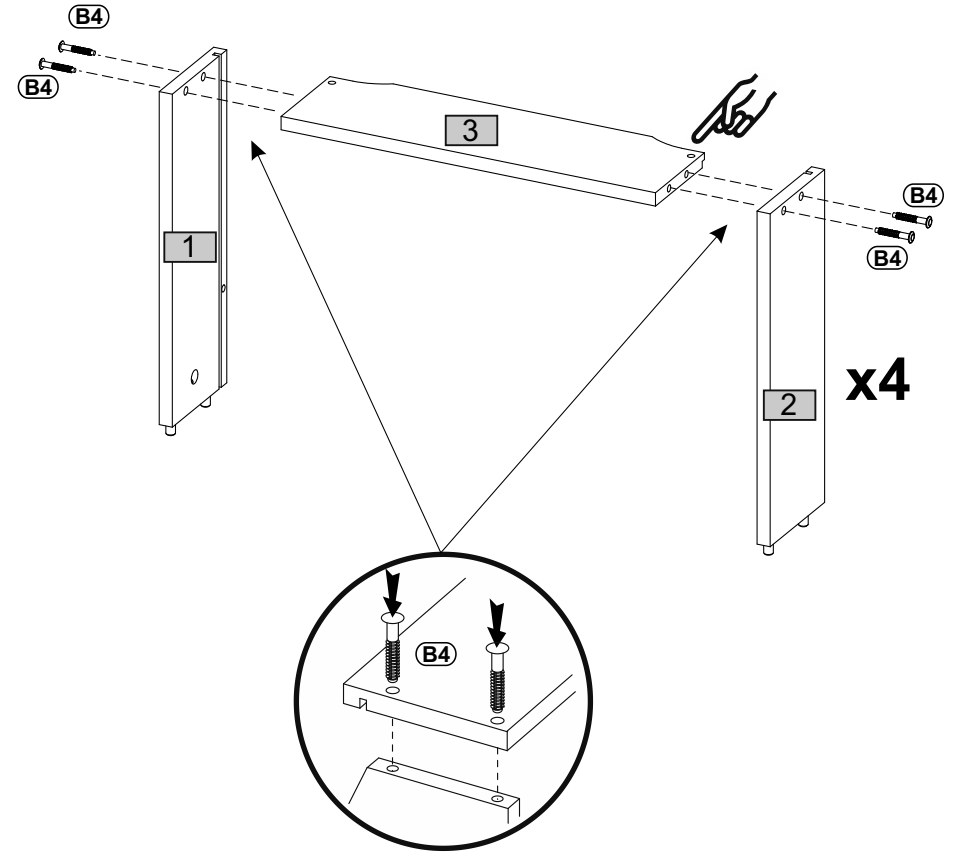
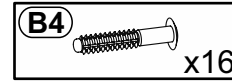
Nr	↗	↖	↘	pcs	☐
1	300	100	12	4	1
2	300	100	12	4	1
3	394	100	12	4	1
4	420	100	12	2	1
5	446	188	18	2	2
6	446	188	18	2	2
7	446	576	18	1	2
8	446	188	18	1	2
9	446	576	18	1	2
10	446	188	18	1	2
11	760	350	16	1	1
12	760	350	16	1	1
13	760	330	16	1	1
14	760	330	16	1	1
15	426	310	16	4	1
16	434	60	16	2	2
17	1352	350	16	1	2
18	1352	374	22	1	2
19	299	405	2	4	1
20	774	440	2	2	2
21	774	450	2	1	2



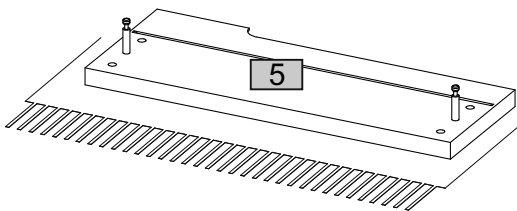
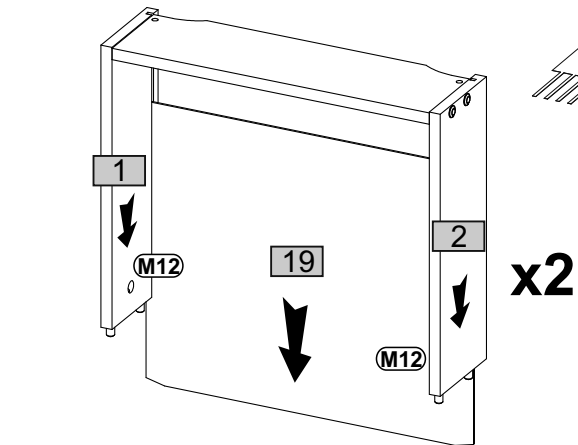
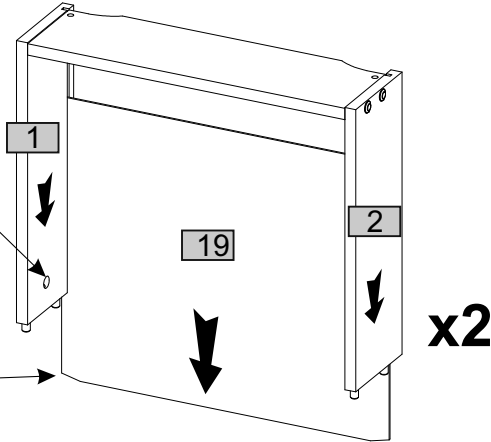
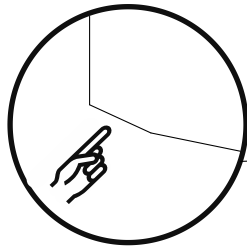
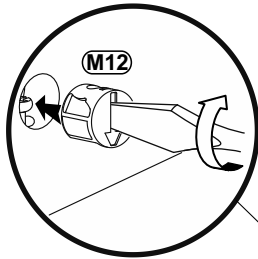
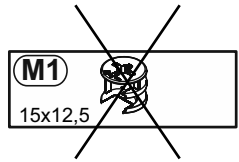
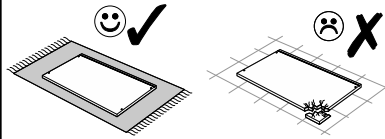
1



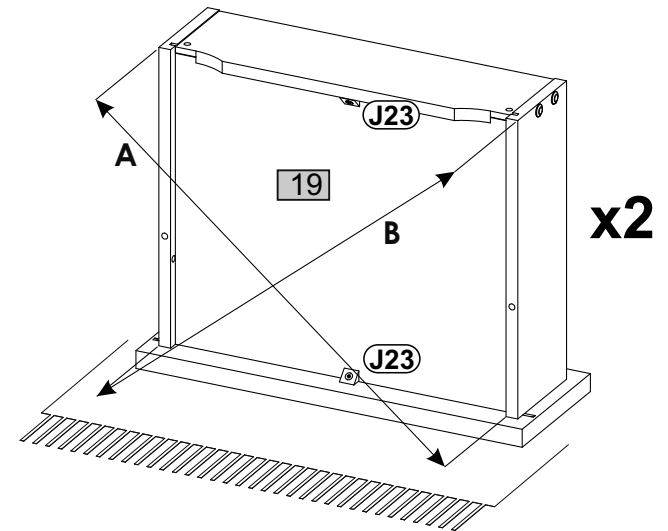
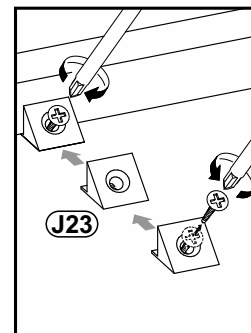
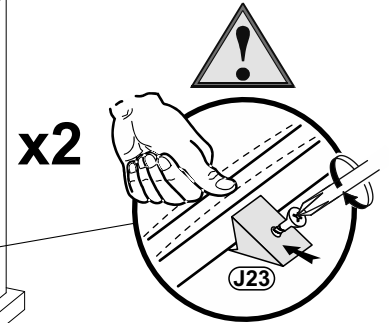
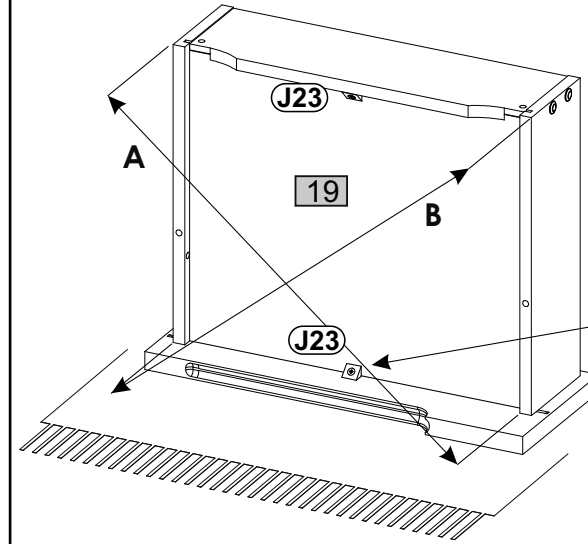
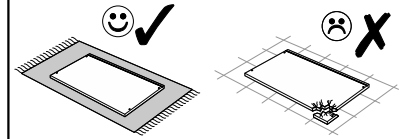
2



3 M12 12x9,5 x8

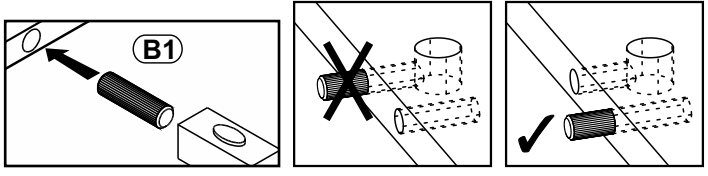
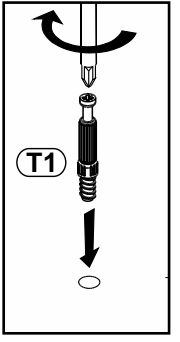
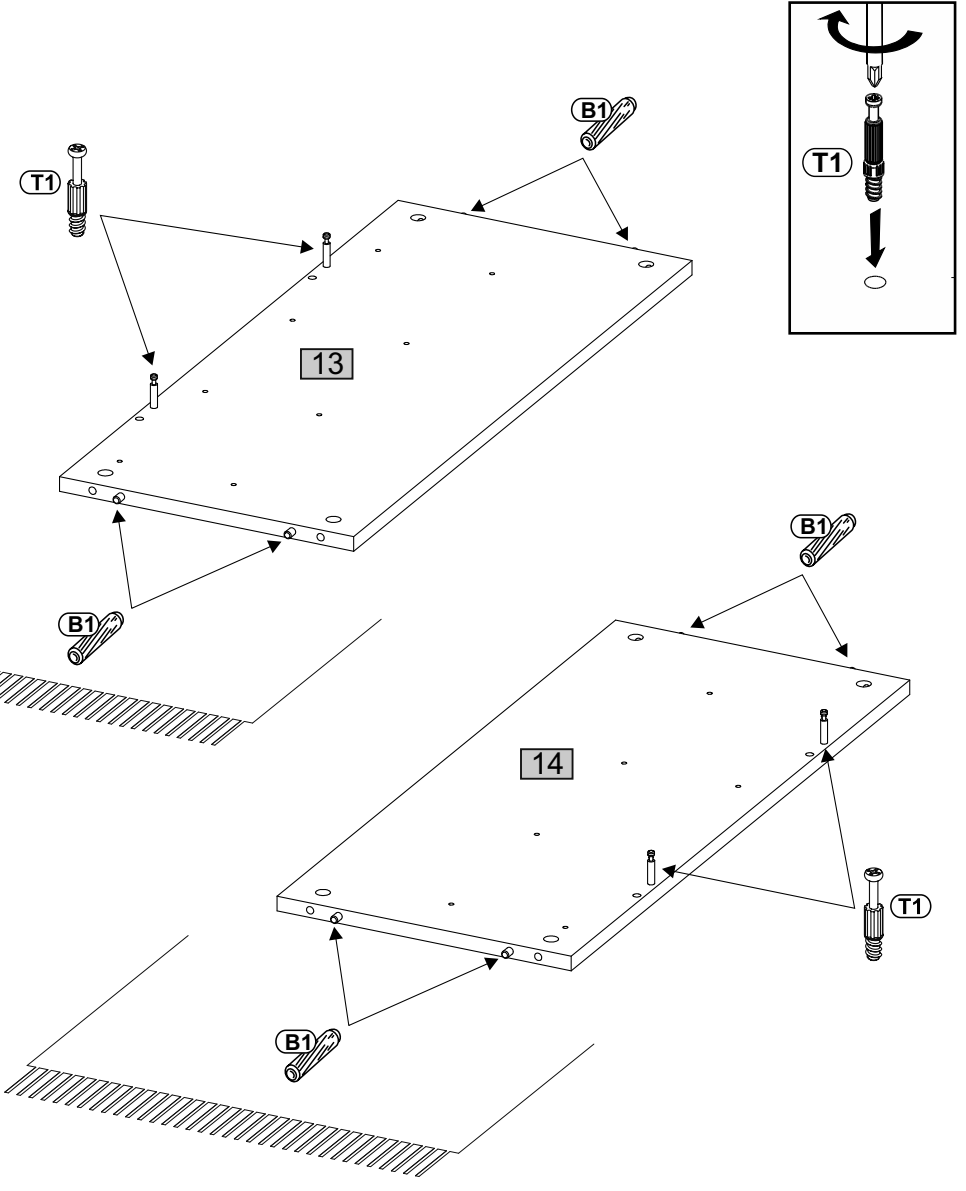
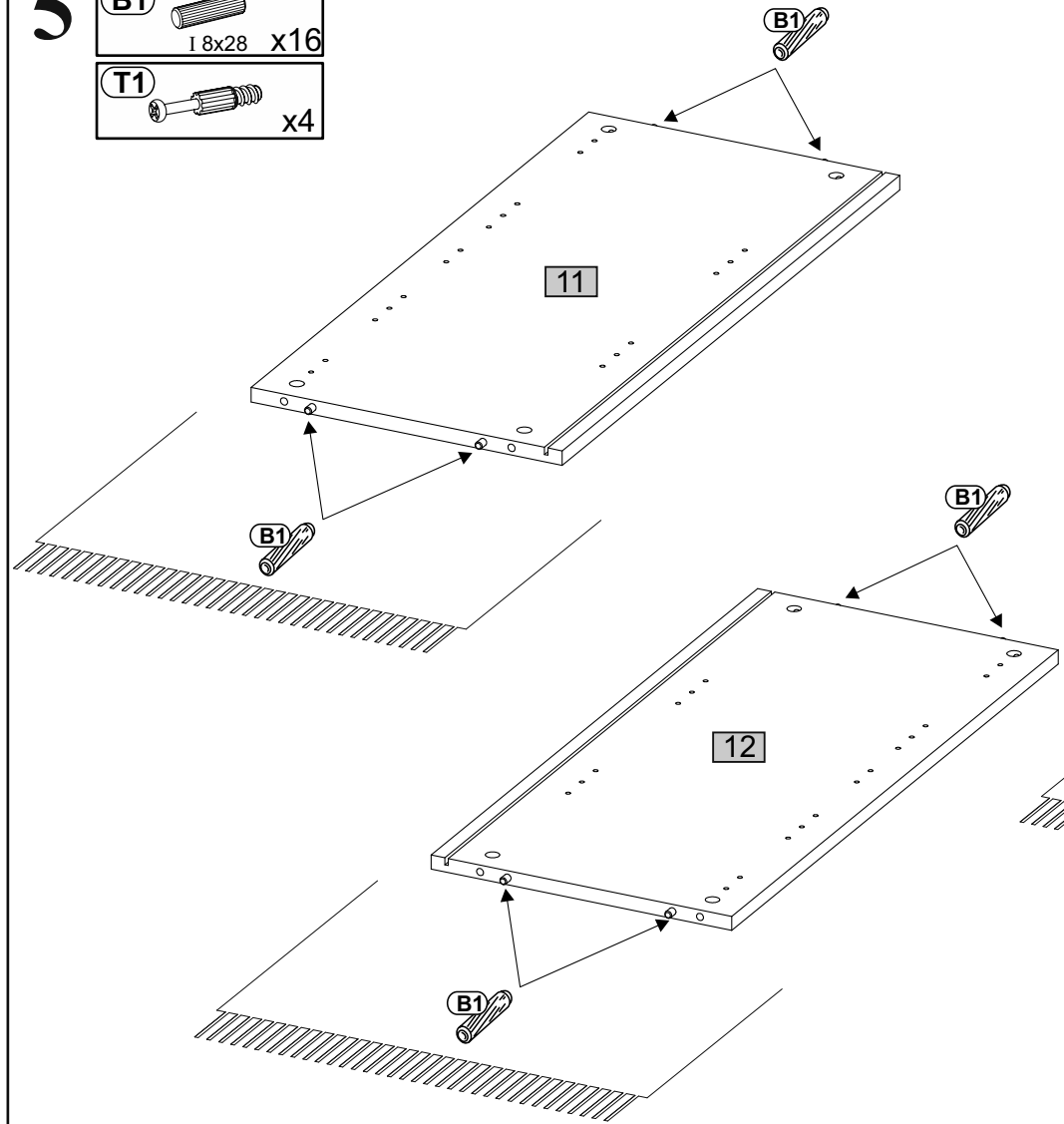
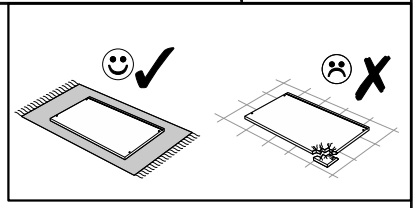


4 J23 x8

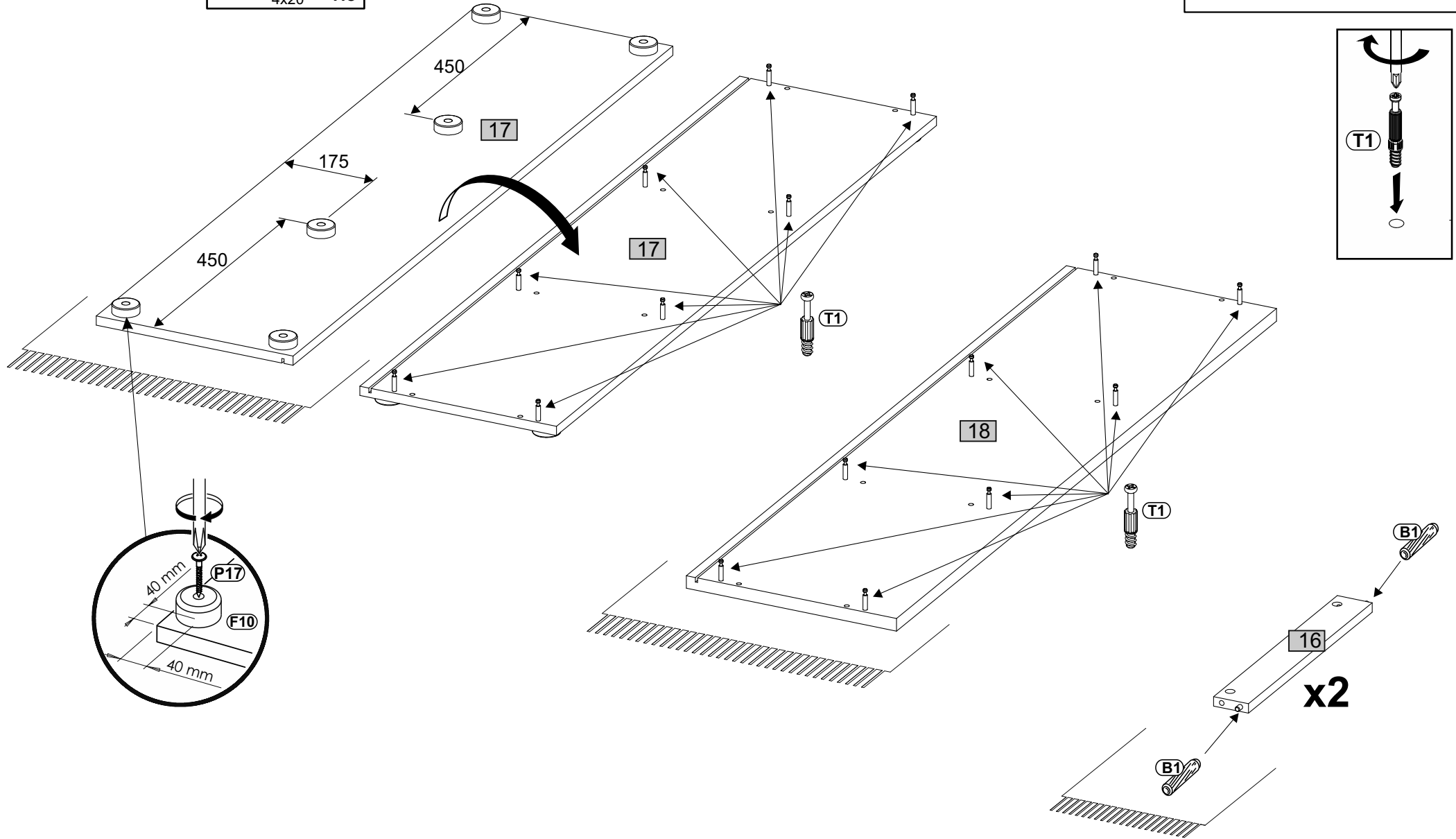
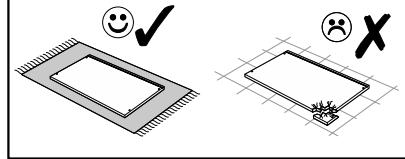
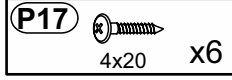
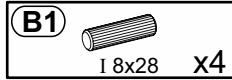
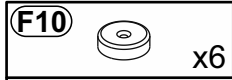
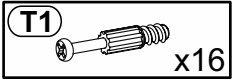


5

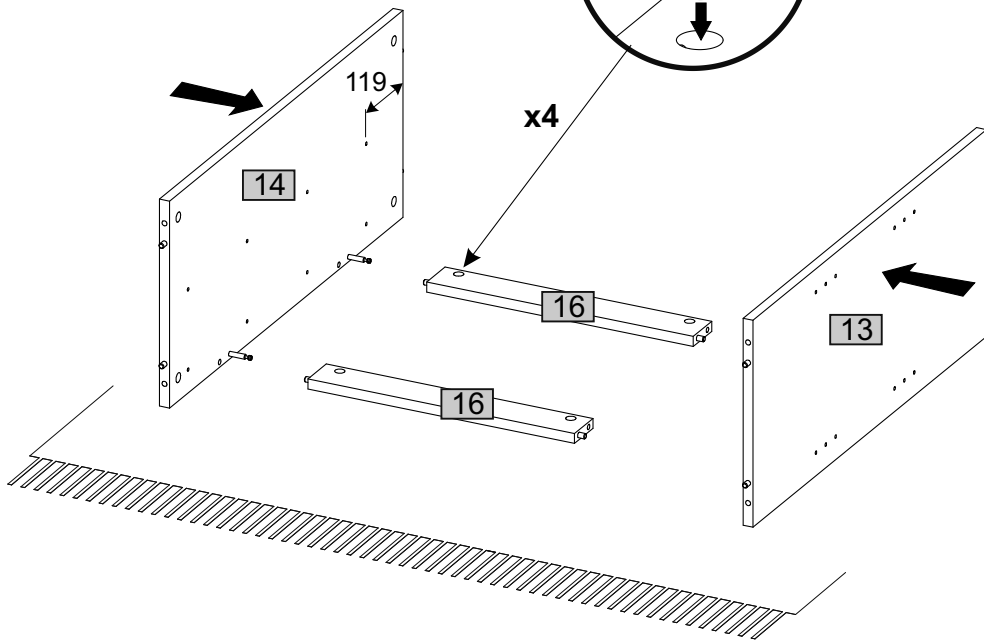
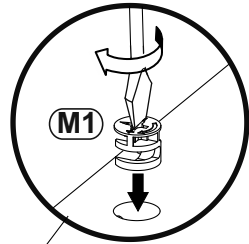
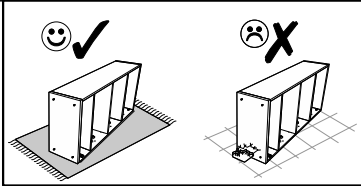
- (B1) 18x28 x16
- (T1) x4



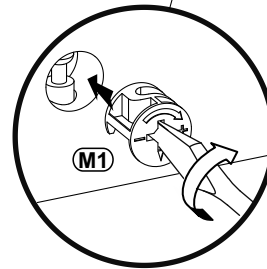
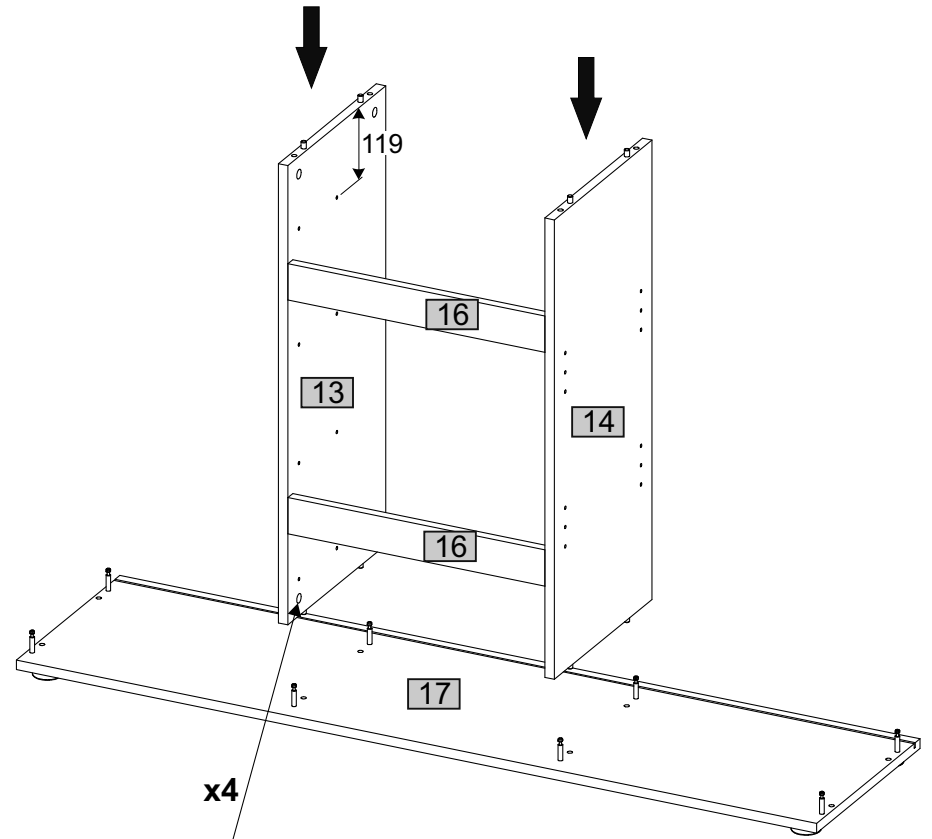
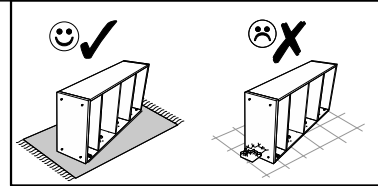
6



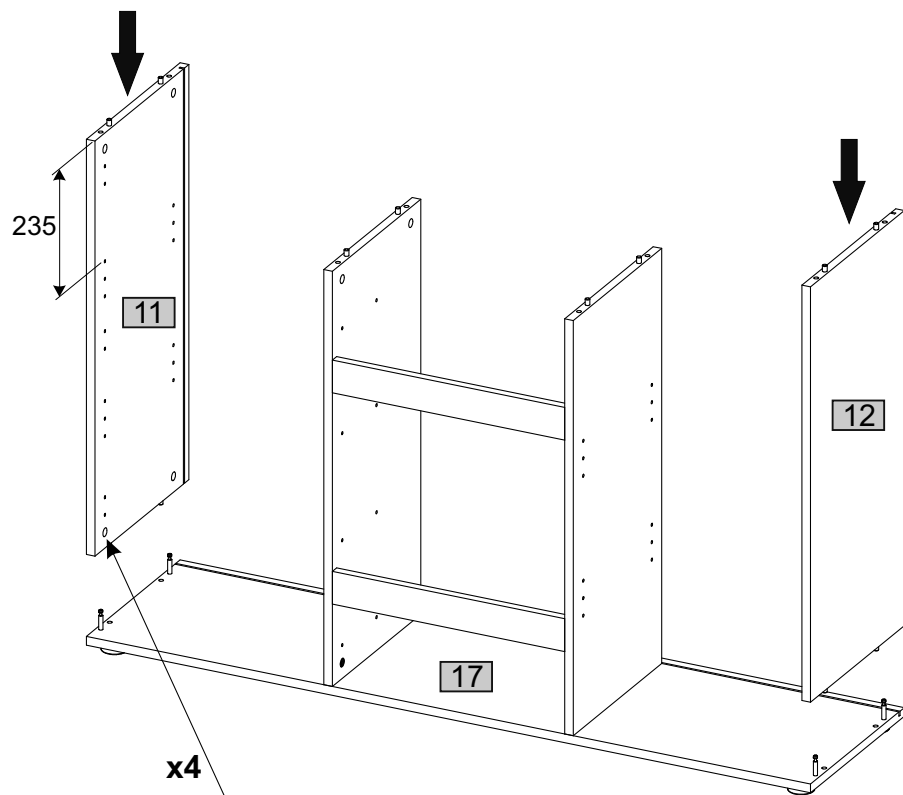
7



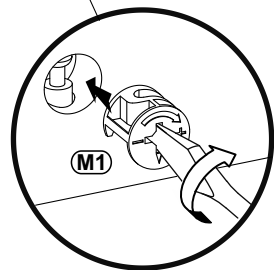
8



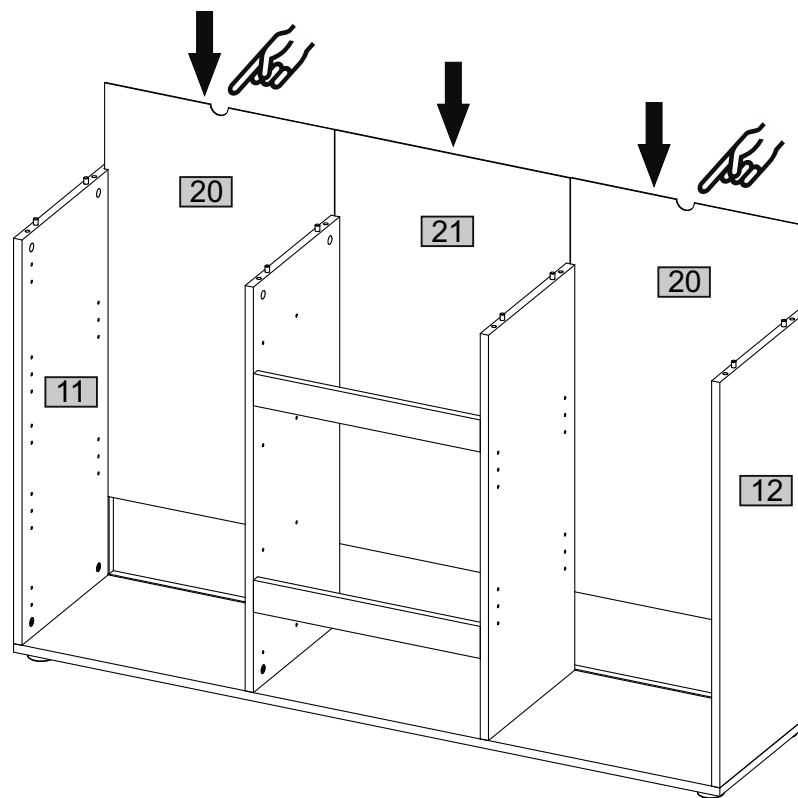
9



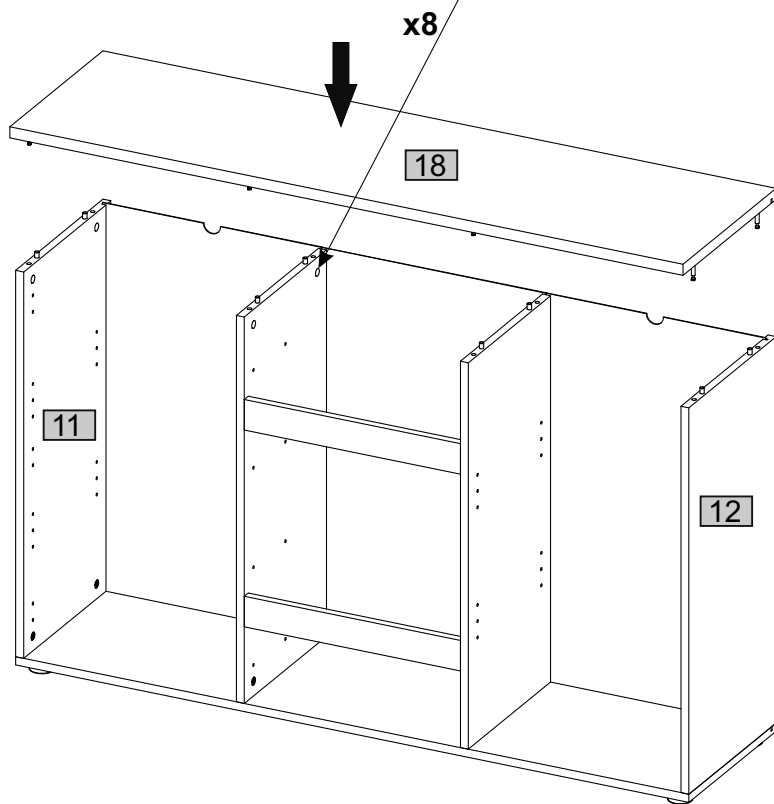
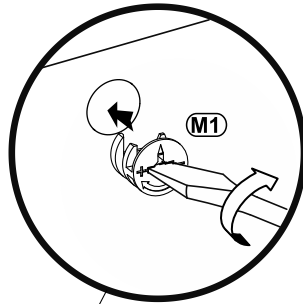
x4



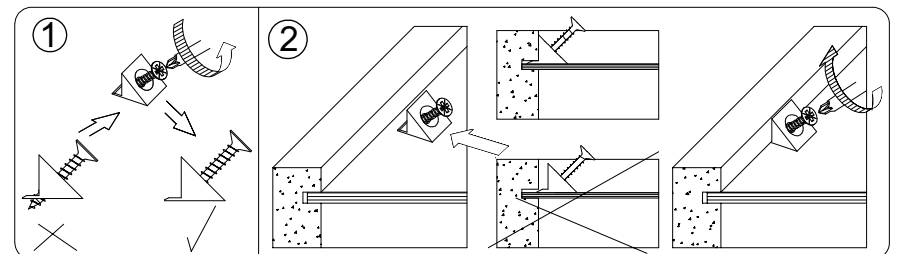
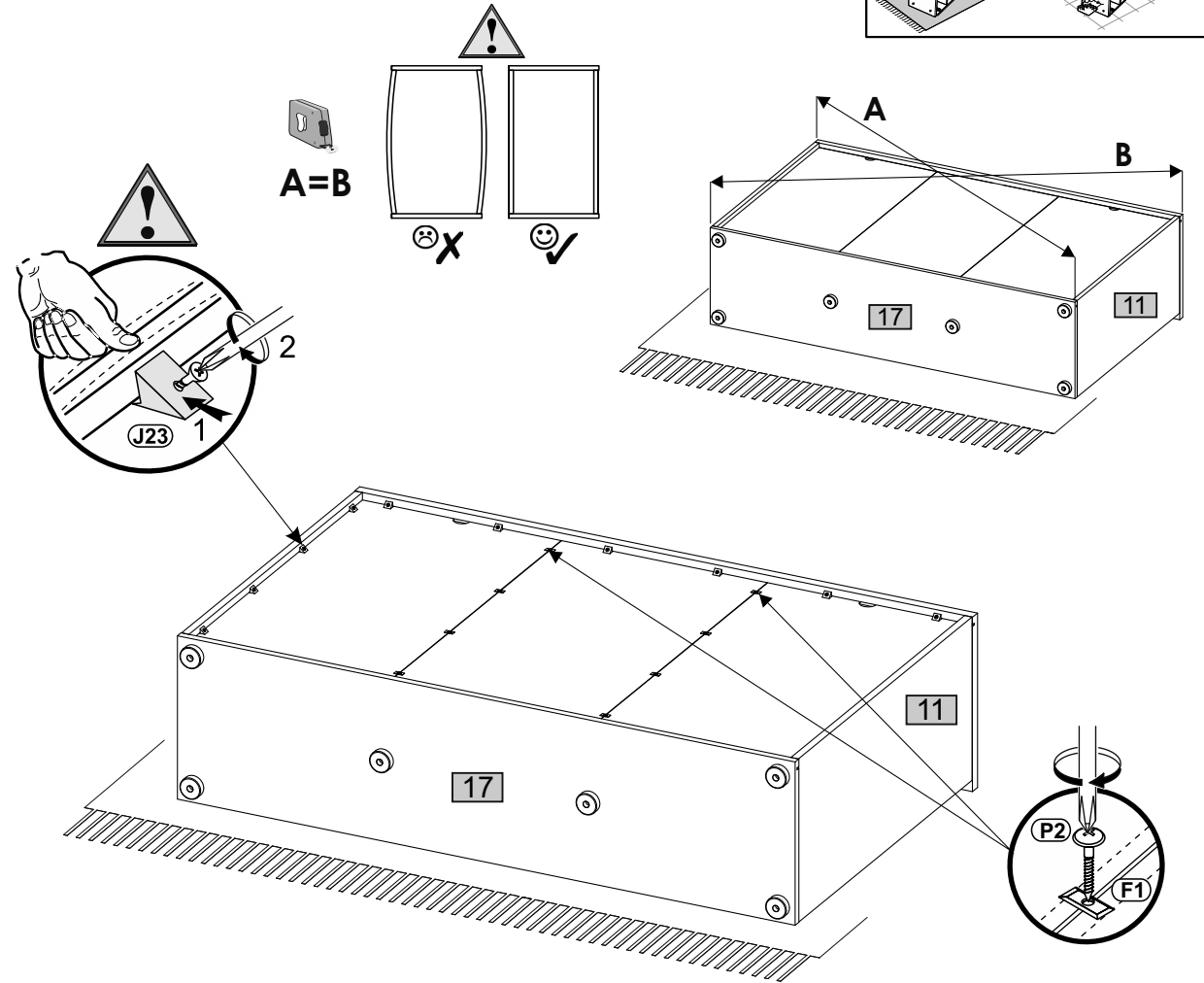
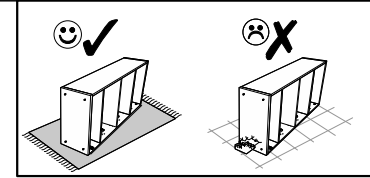
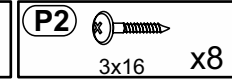
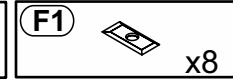
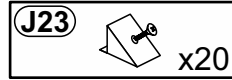
10



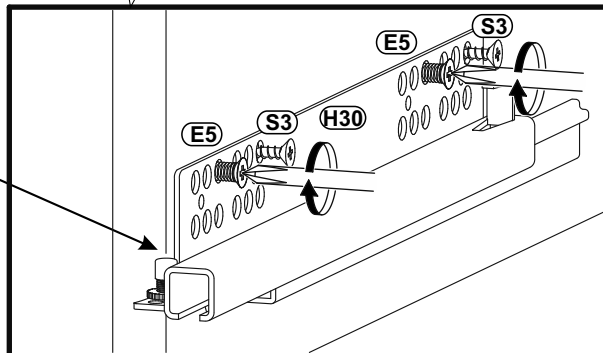
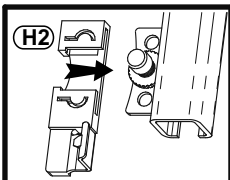
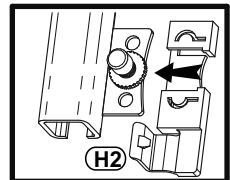
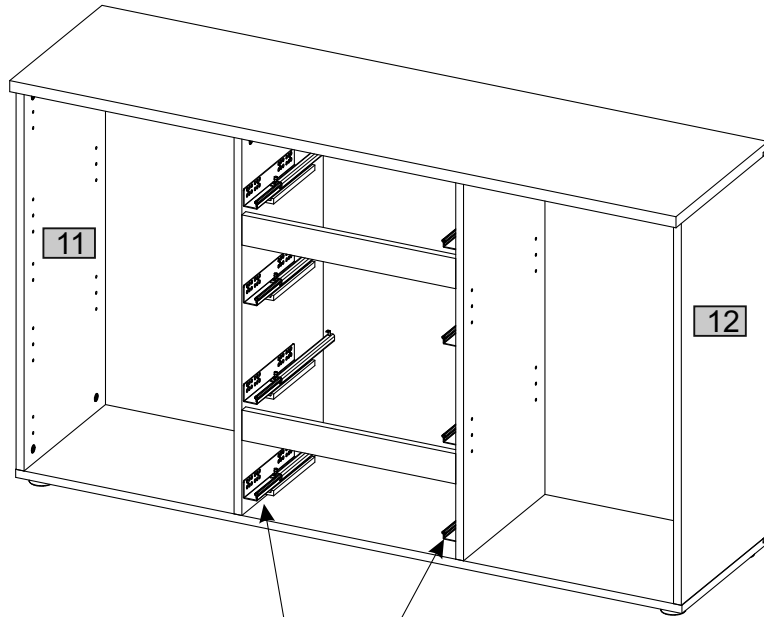
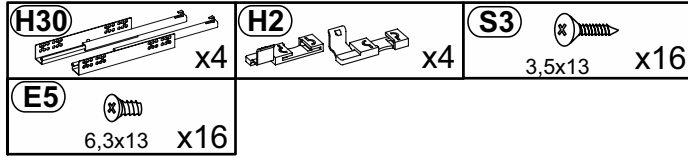
11



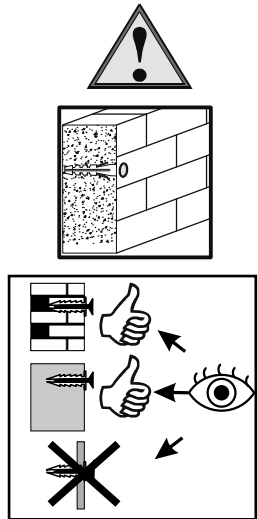
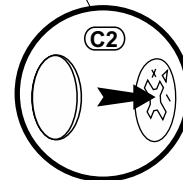
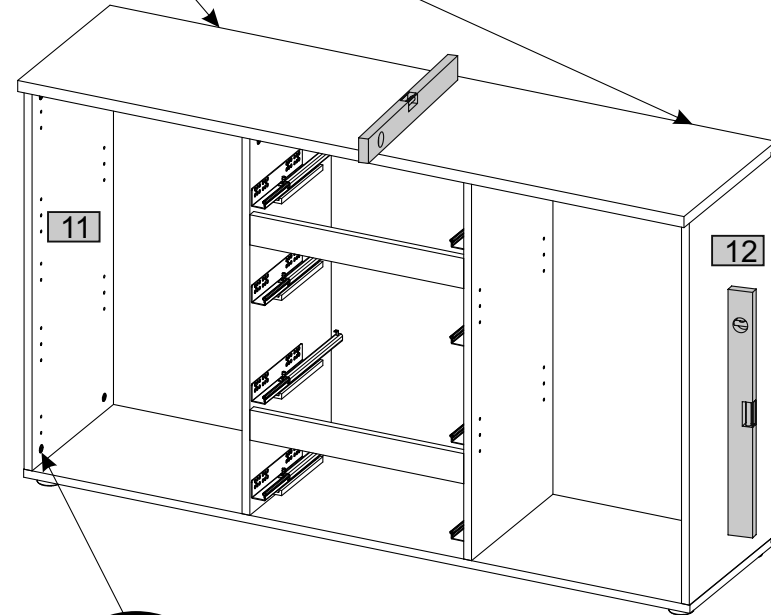
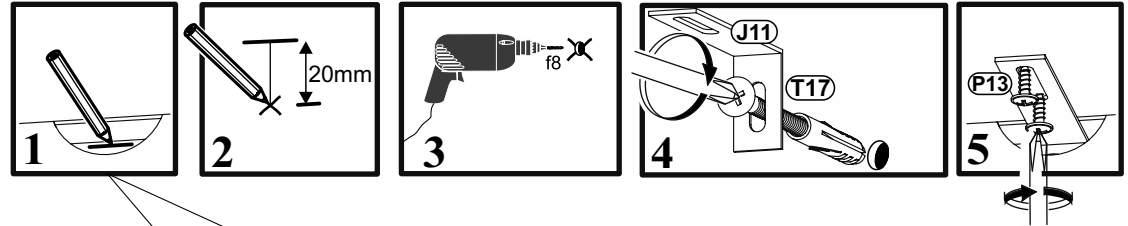
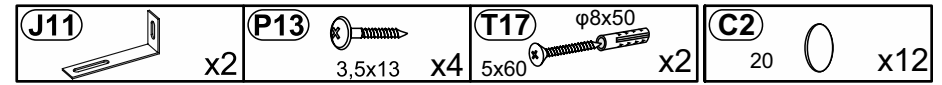
12



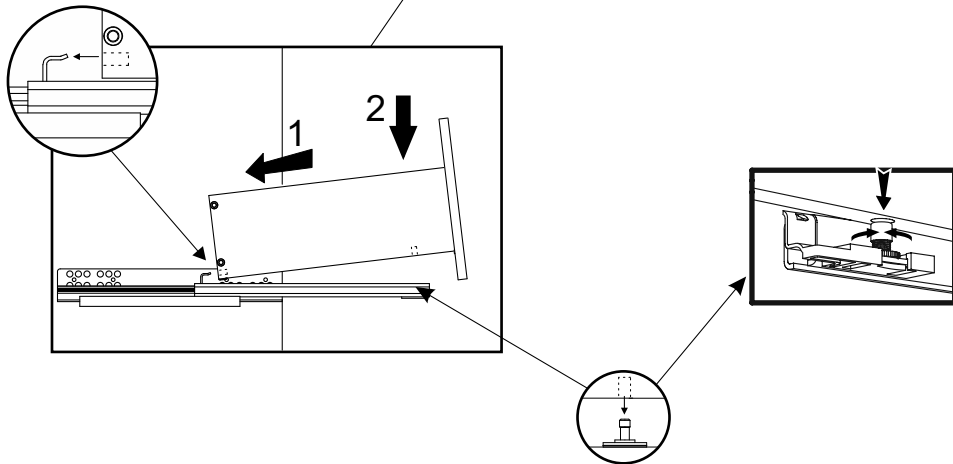
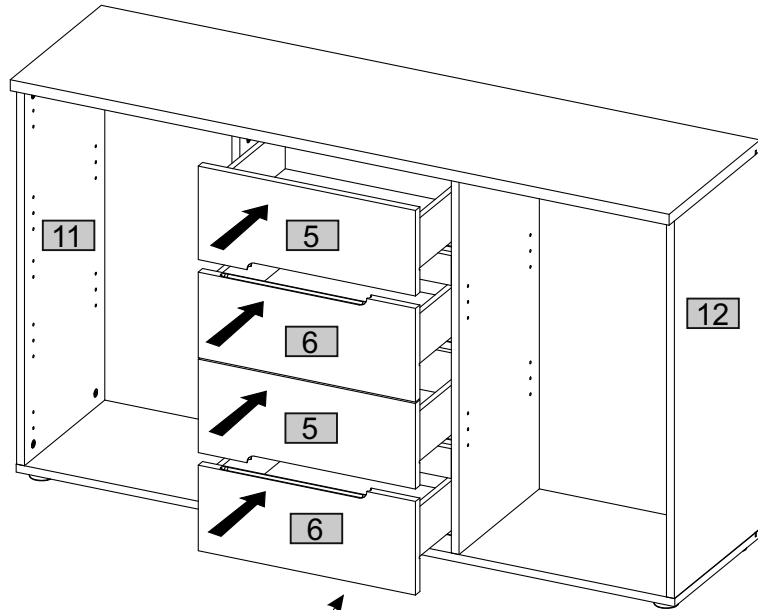
13



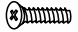
14

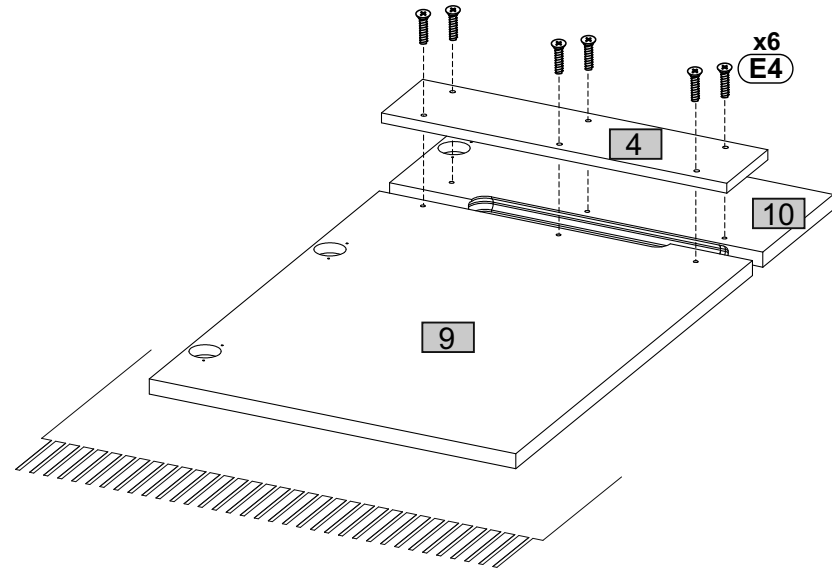
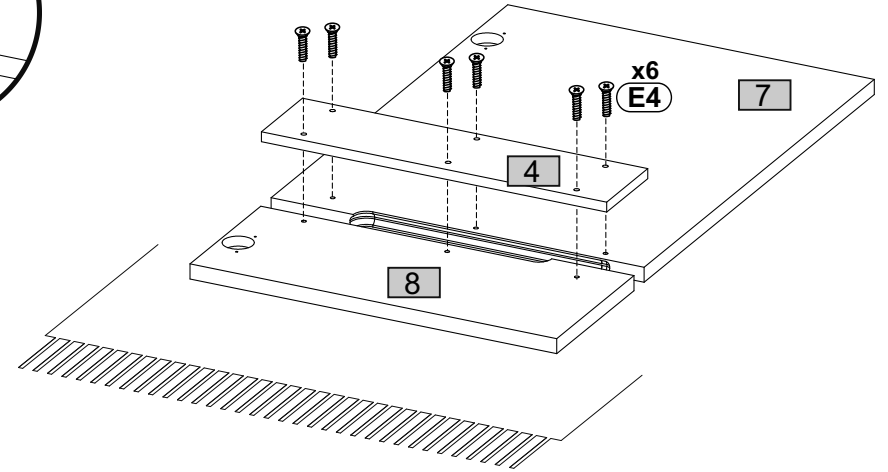
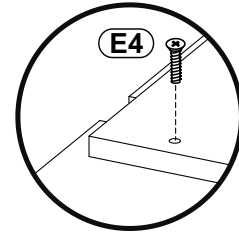
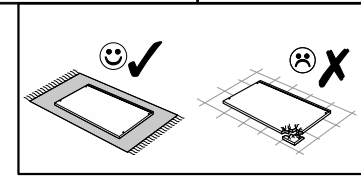


15





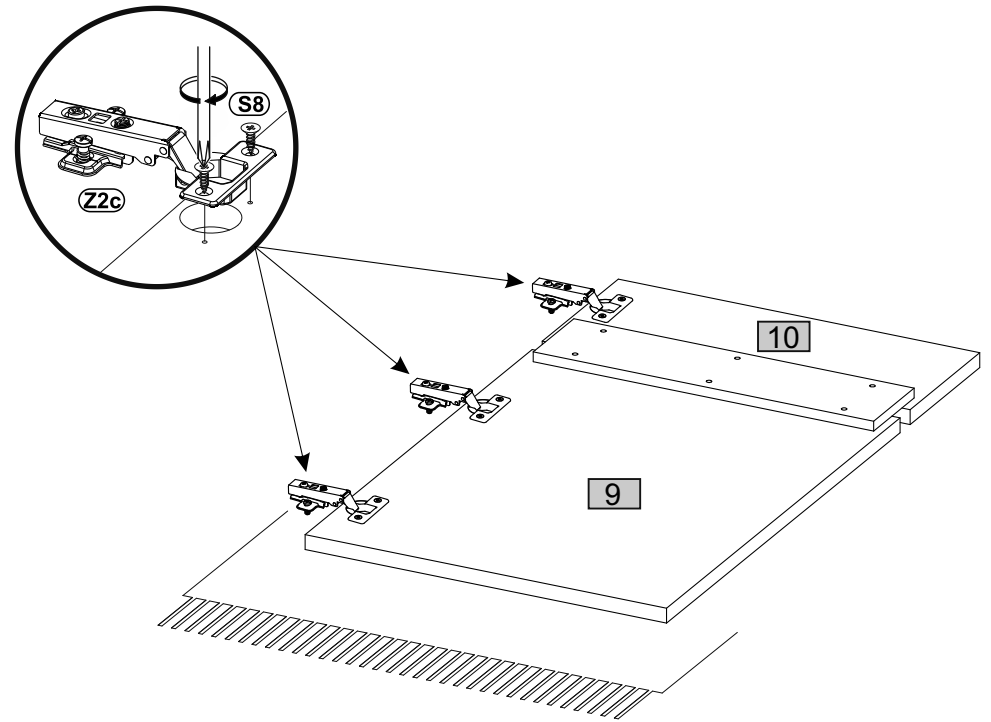
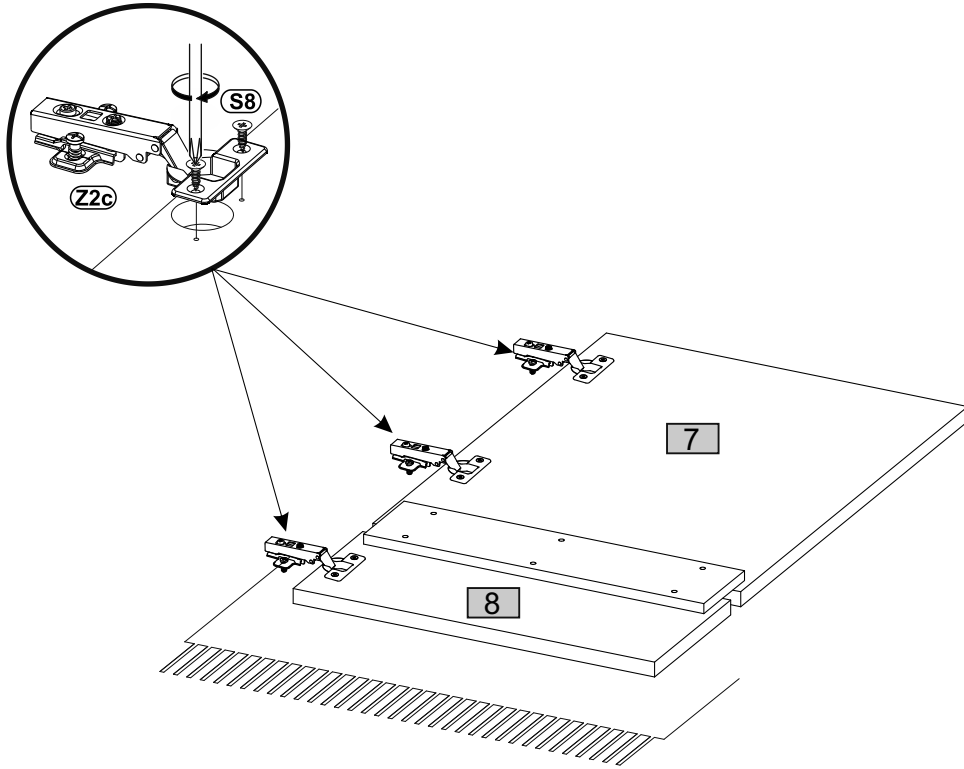
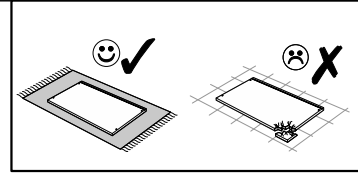
16

E4  6,3x24 x12

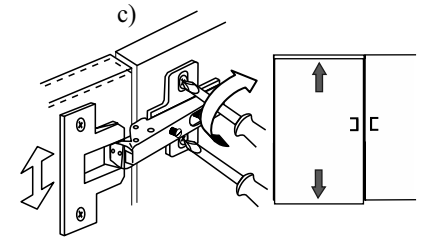
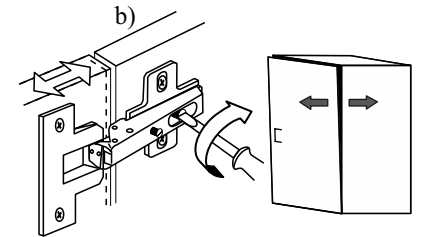
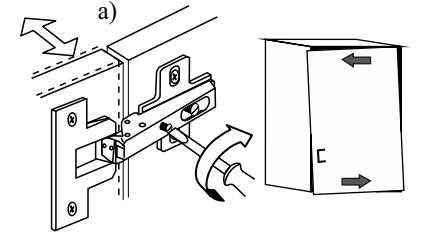
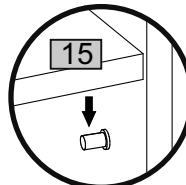
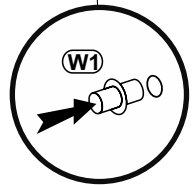
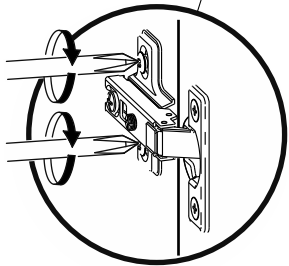
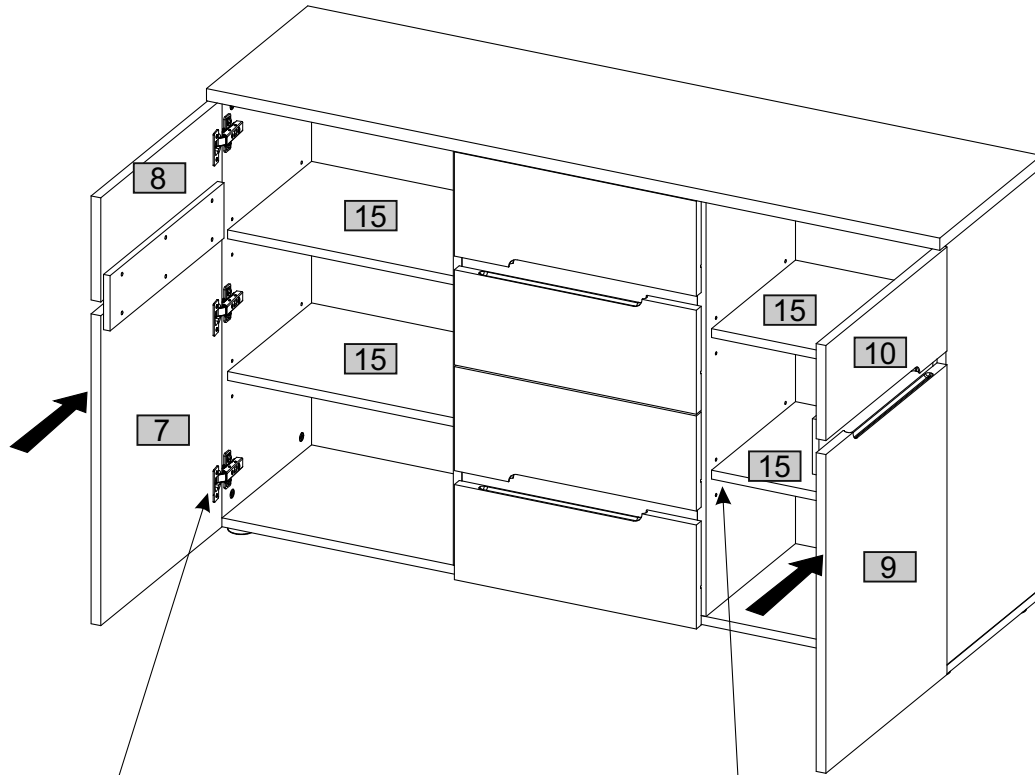
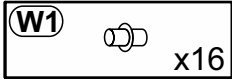


17

Z2c		x6
S8		4x13 x12



18



19

