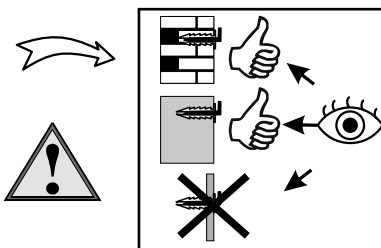
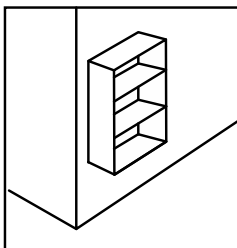
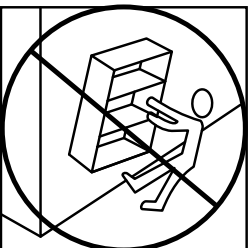
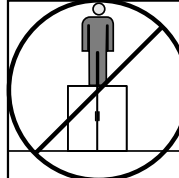
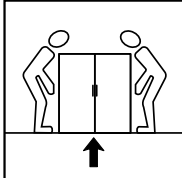
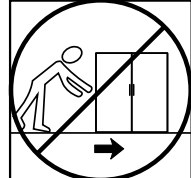
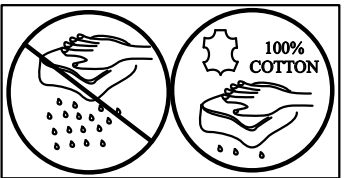
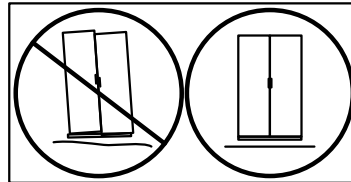
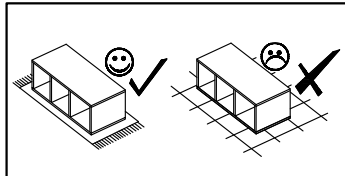
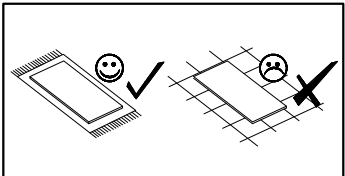
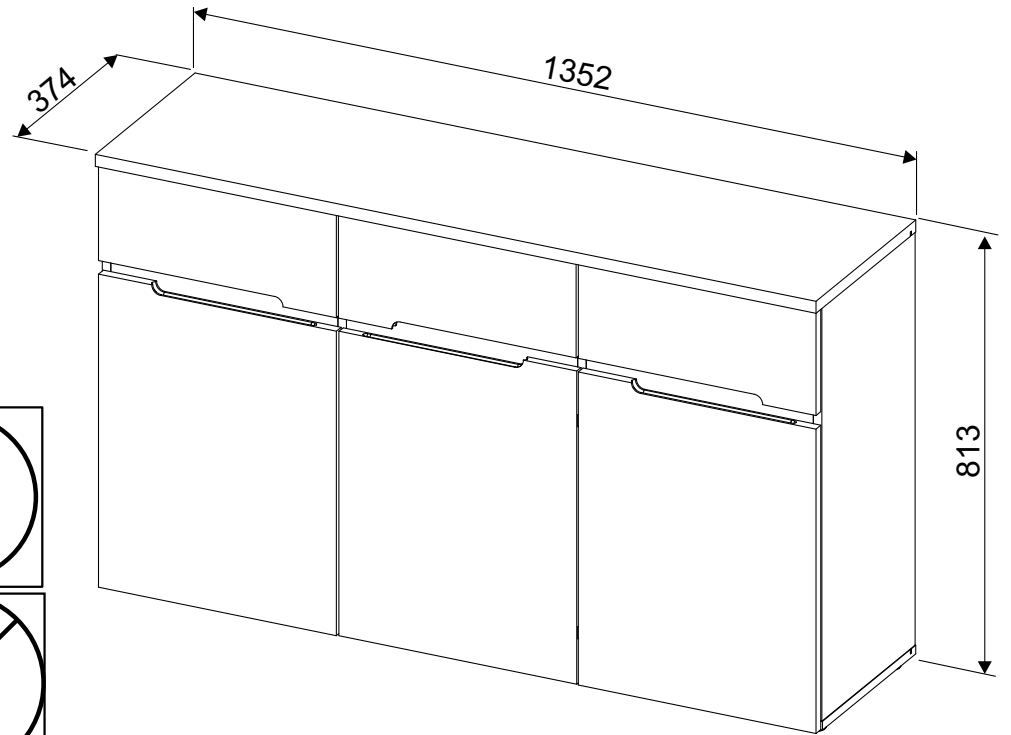
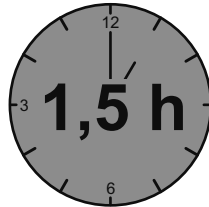
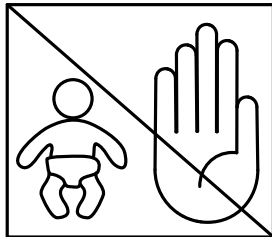
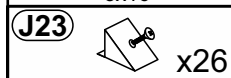
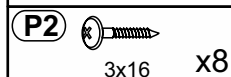
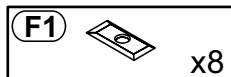
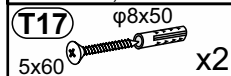
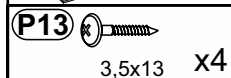
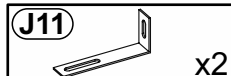
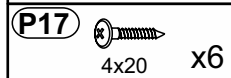
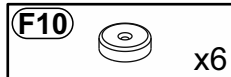
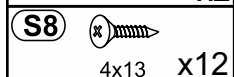
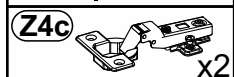
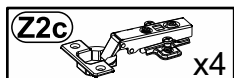
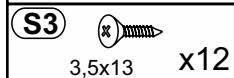
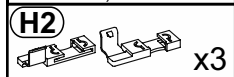
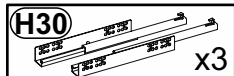
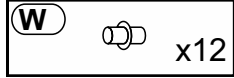
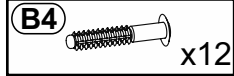
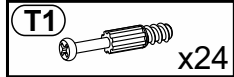
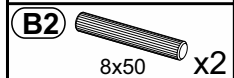
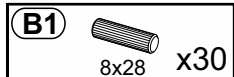


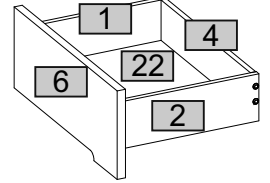
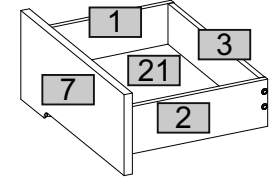
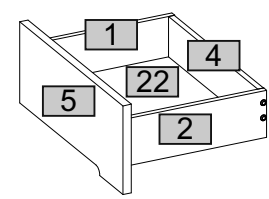
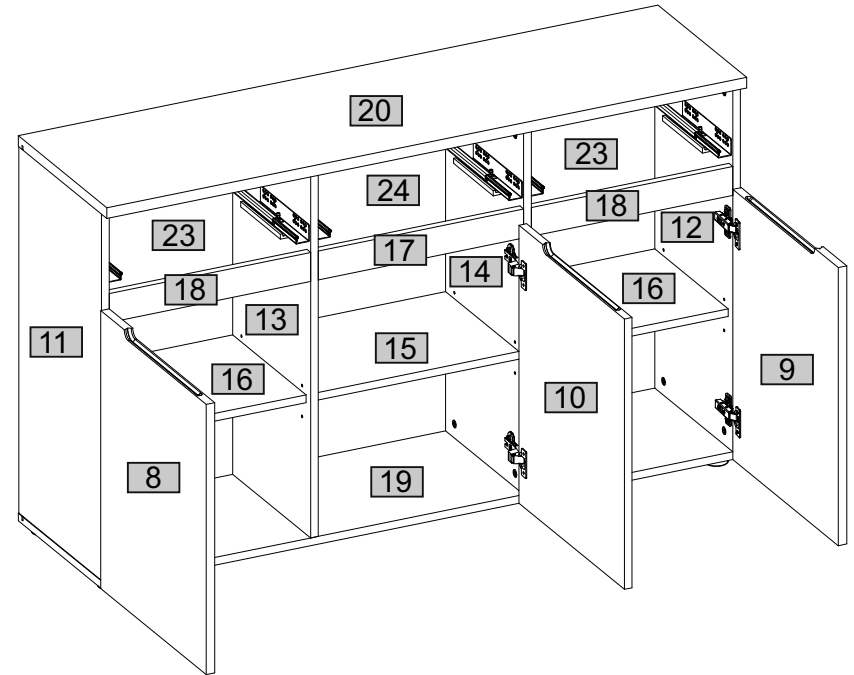
info@bega-consult.de



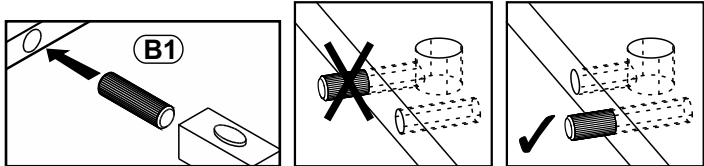
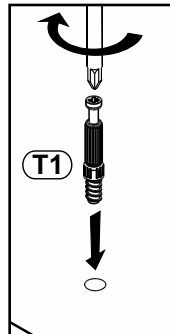
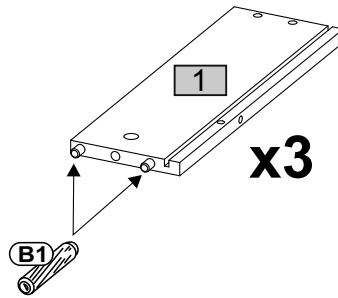
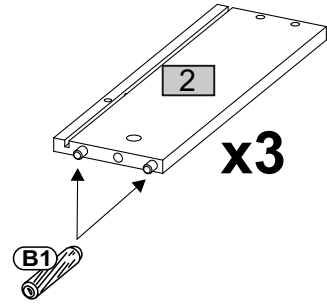
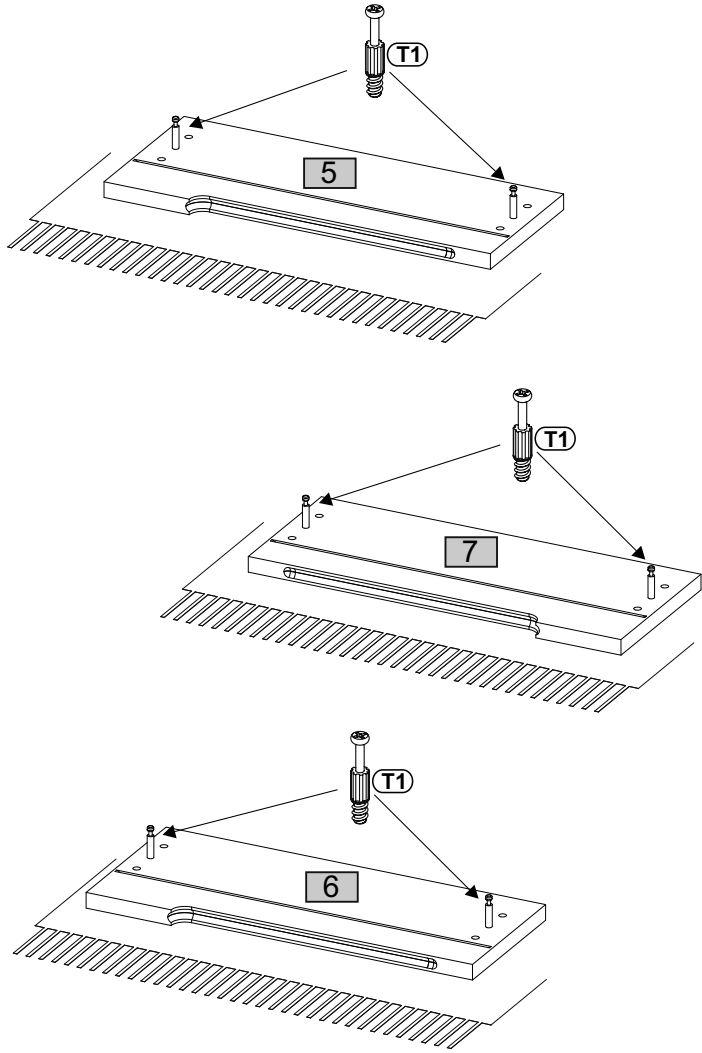
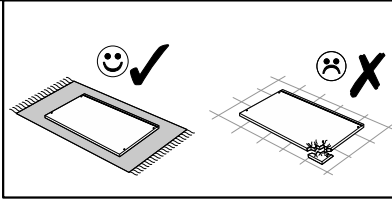
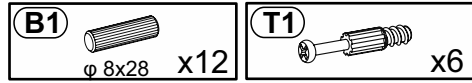
<https://quefairedemesdechets.fr>



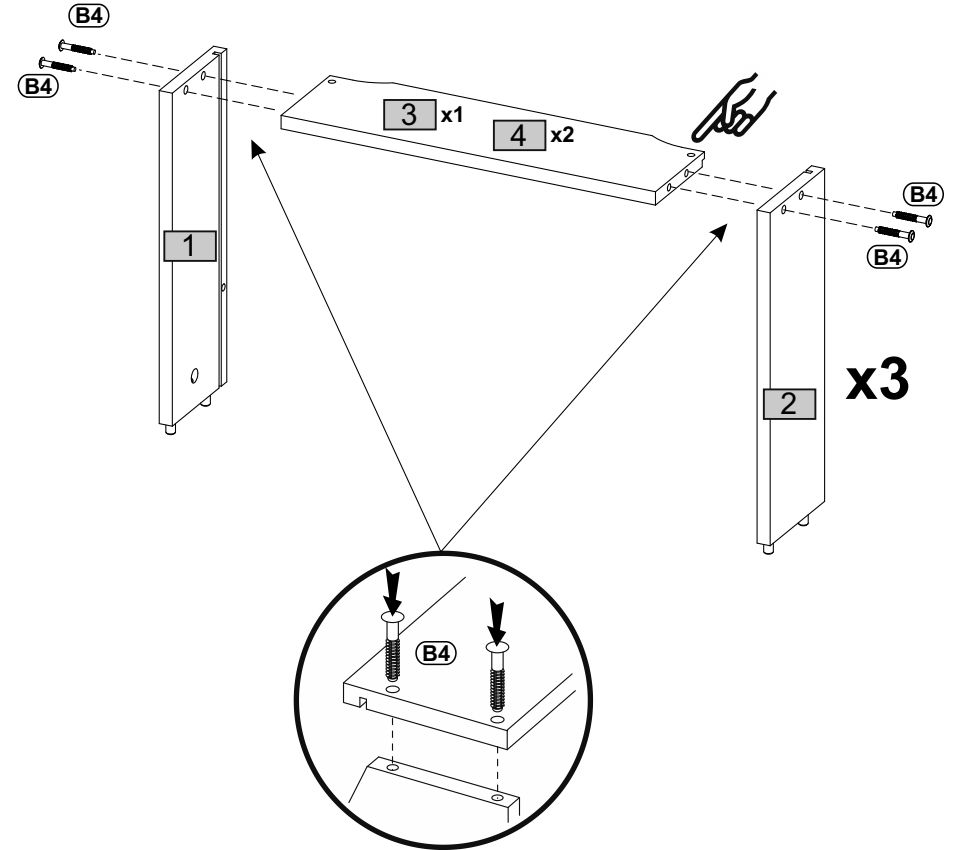
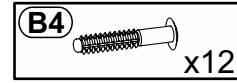
Nr				pcs	
1	300	100	12	3	1
2	300	100	12	3	1
3	394	100	12	1	1
4	386	100	12	2	1
5	446	188	18	1	2
6	446	188	18	1	2
7	446	188	18	1	2
8	446	576	18	1	2
9	446	576	18	1	2
10	446	576	18	1	2
11	760	350	16	1	1
12	760	350	16	1	1
13	760	330	16	1	1
14	760	330	16	1	1
15	434	310	16	1	1
16	426	310	16	2	1
17	434	60	16	1	1
18	426	60	16	2	1
19	1352	350	16	1	2
20	1352	374	22	1	2
21	299	405	2	1	1
22	299	397	2	2	1
23	774	440	2	2	2
24	774	450	2	1	2



1



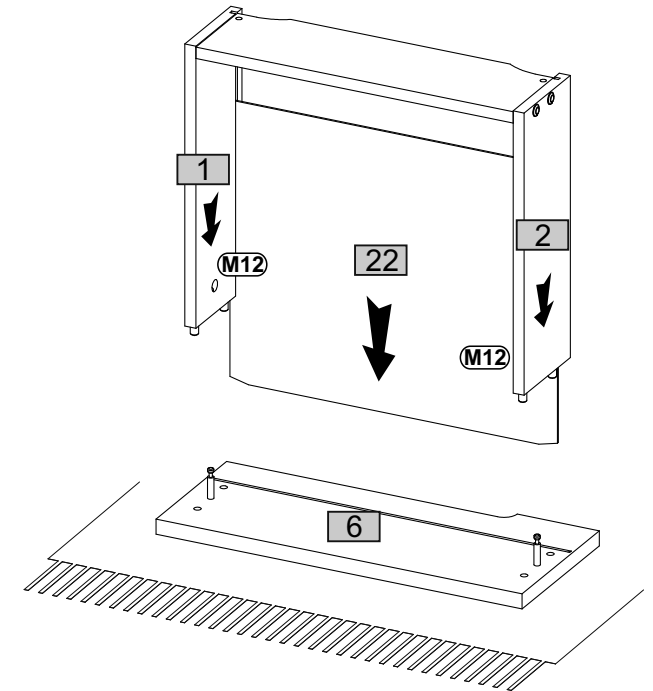
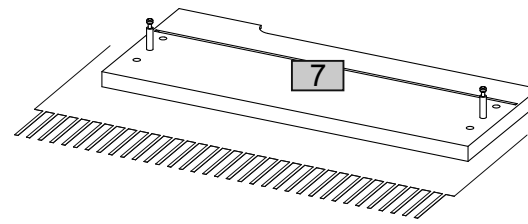
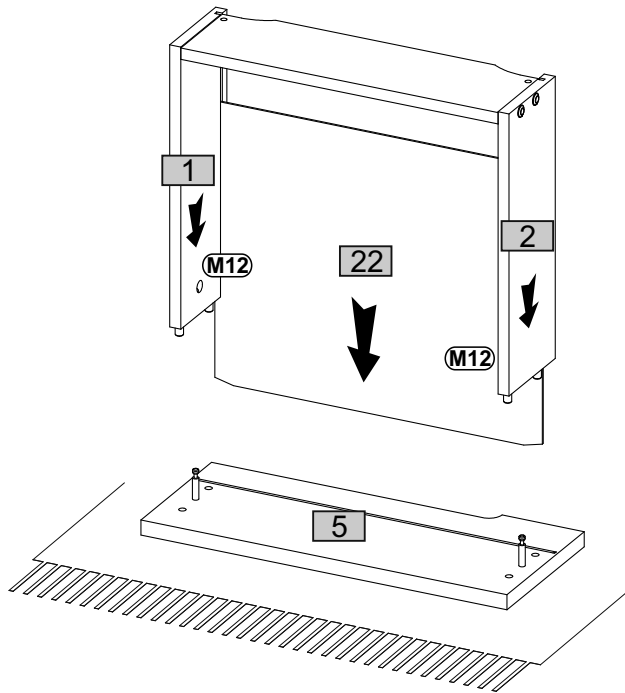
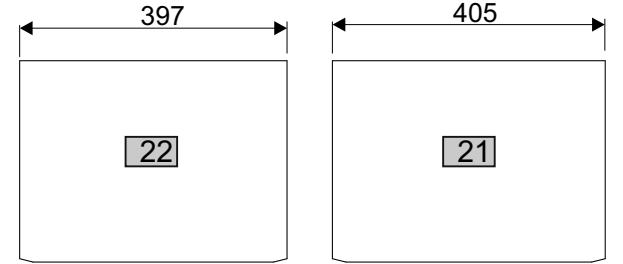
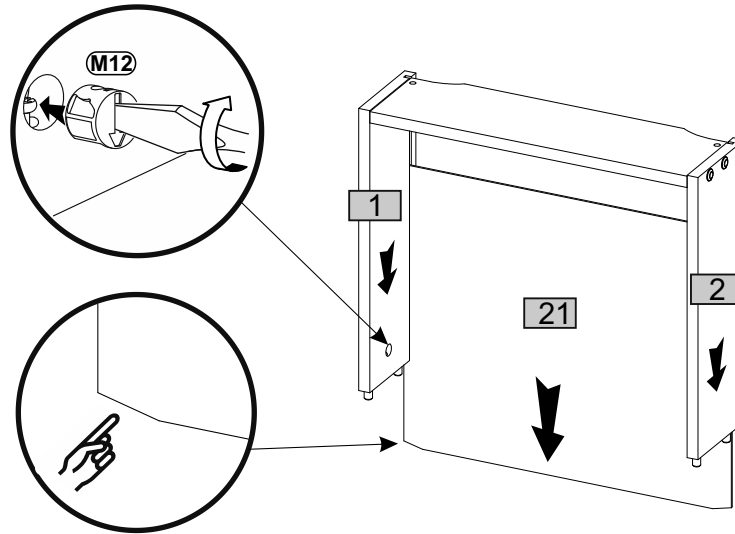
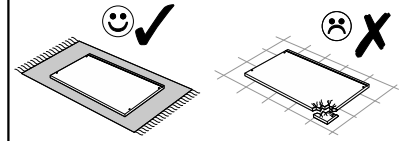
2



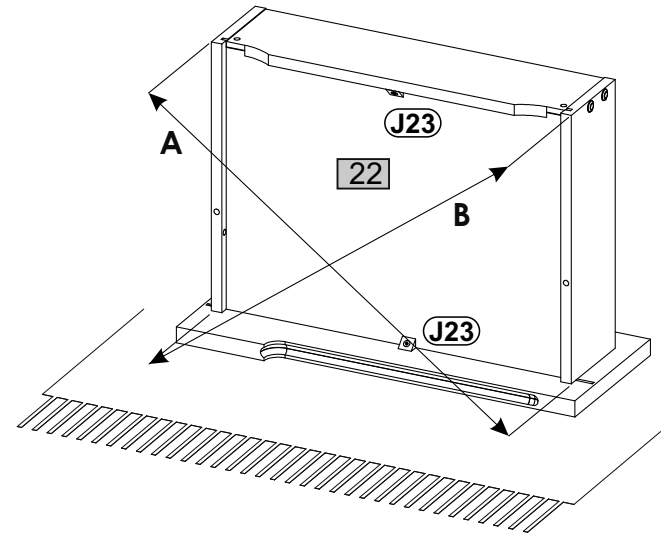
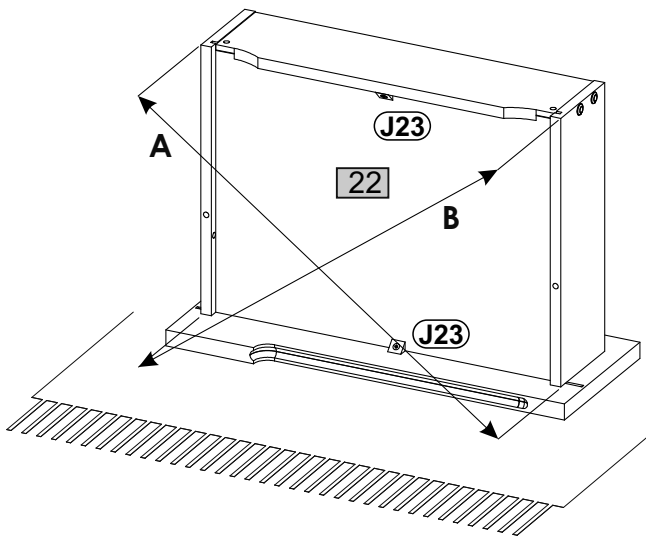
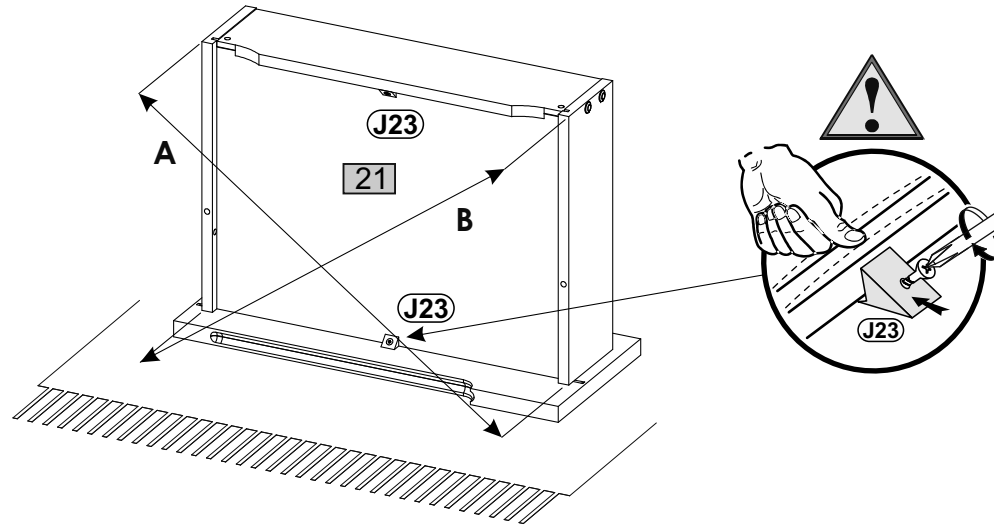
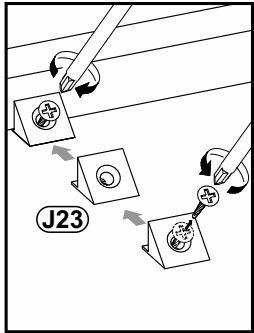
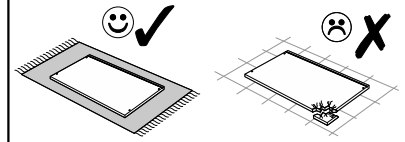
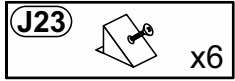
3 **M12** 12x9,5 x6

~~**M1** 15x12,5~~

M12 12x9,5 ✓

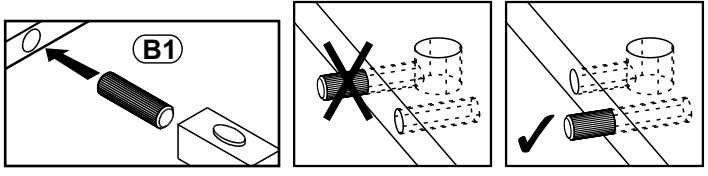
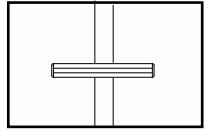
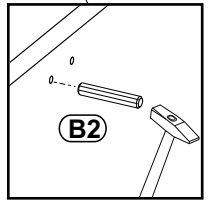
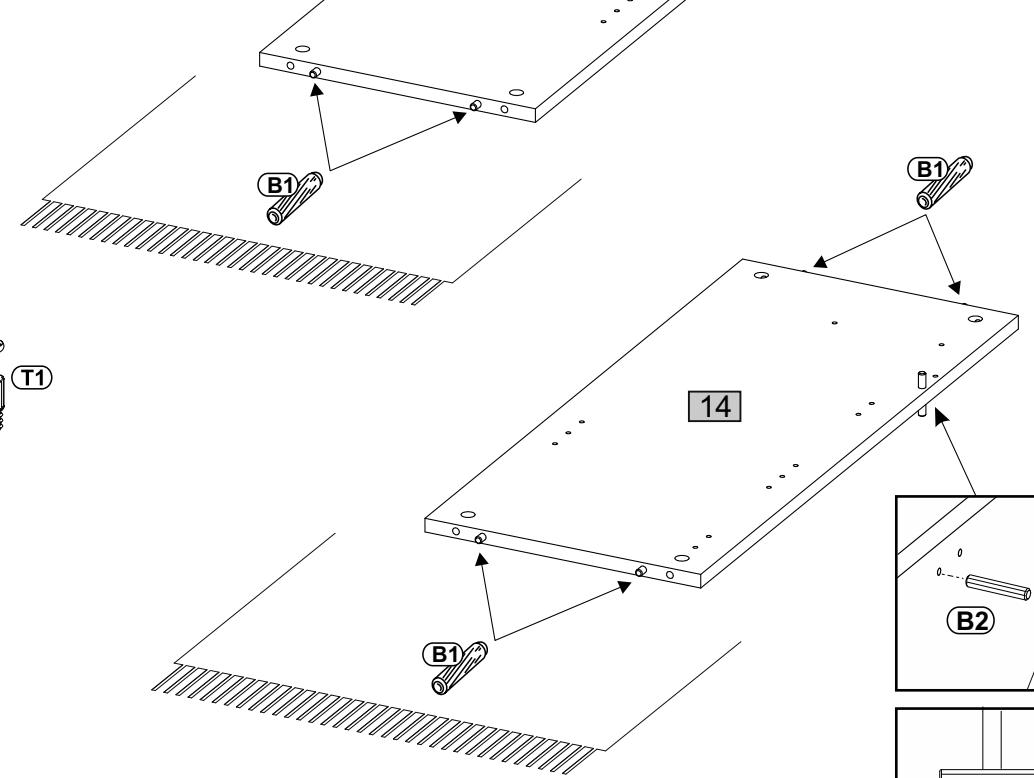
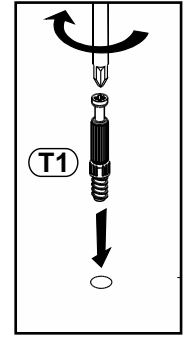
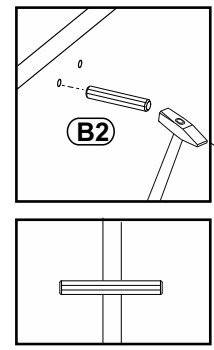
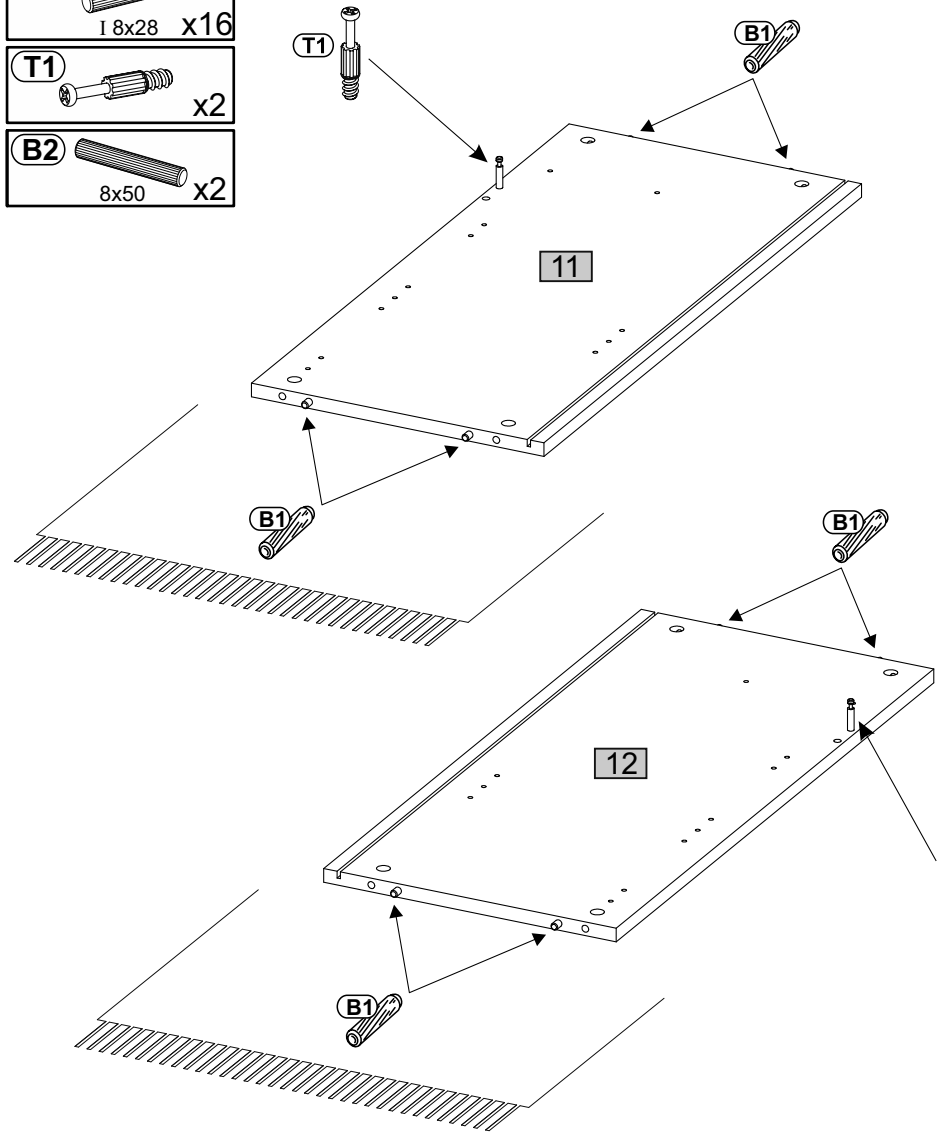
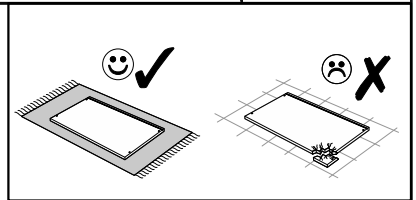


4

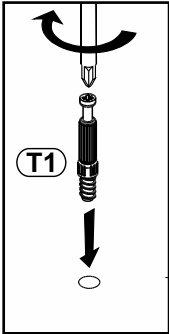
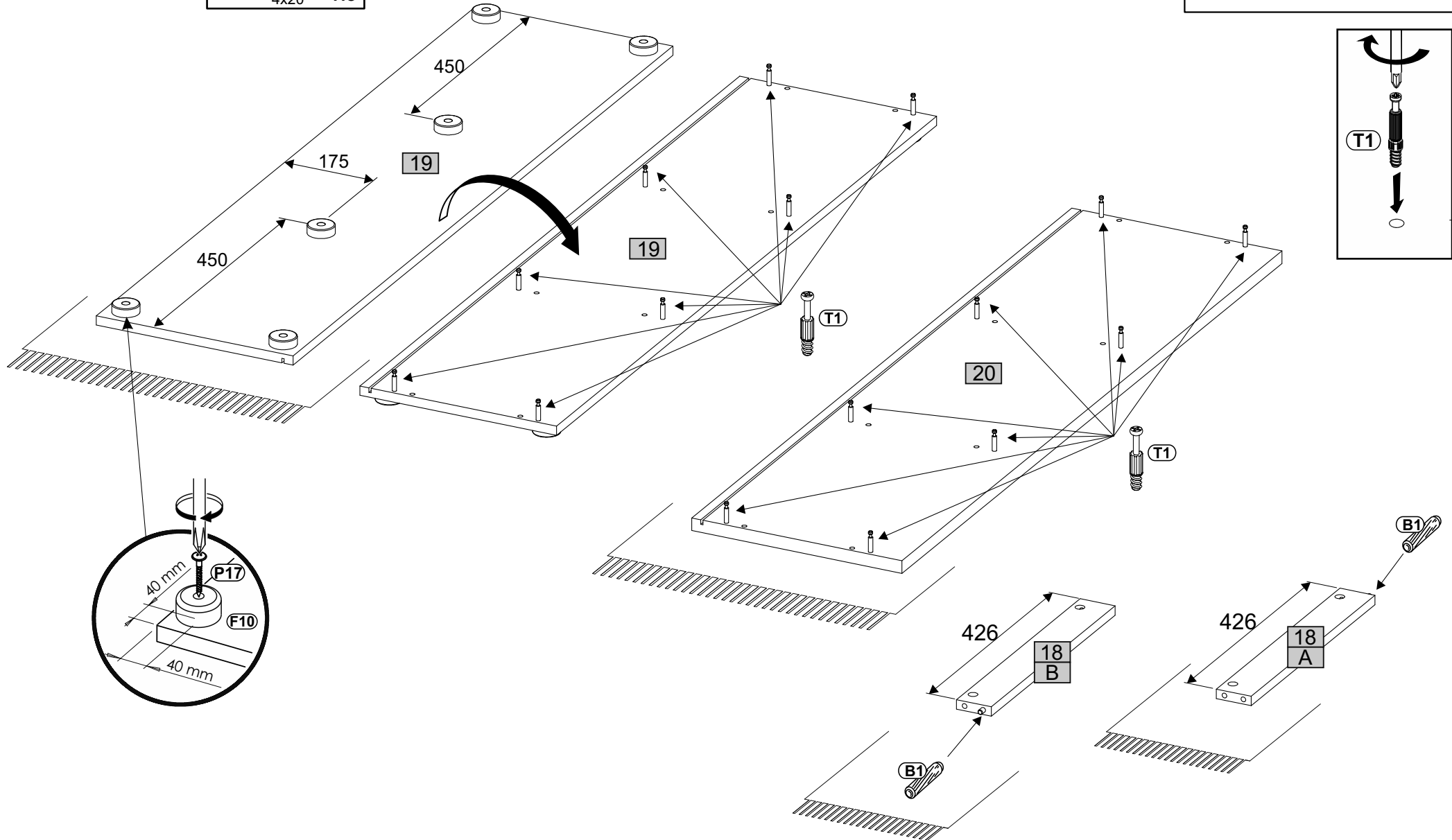
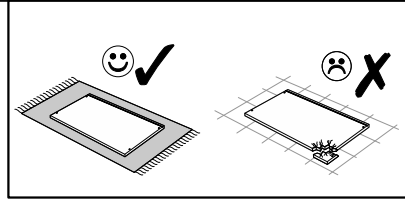
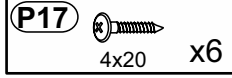
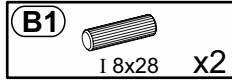
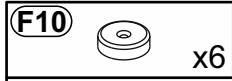
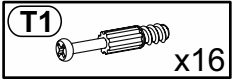


5

- B1** 1 8x28 x16
- T1** x2
- B2** 8x50 x2



6



7

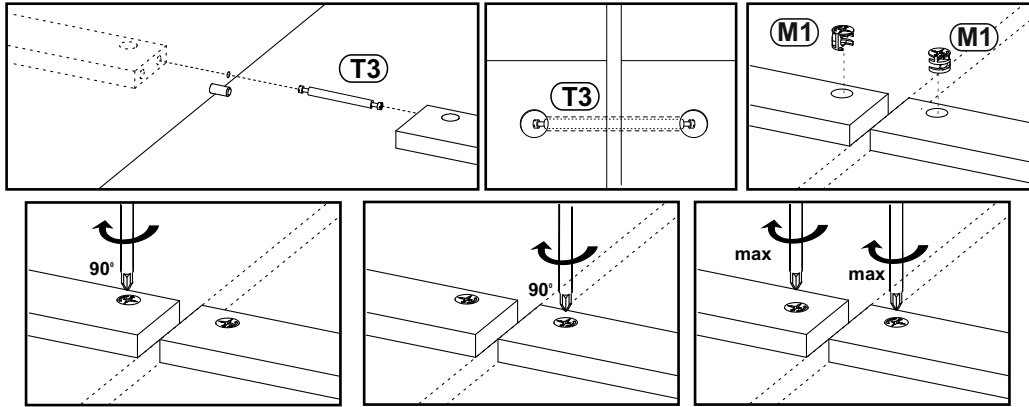
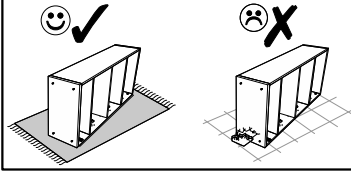
M1

15x12,5

x2

T3

x1

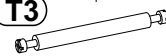


8

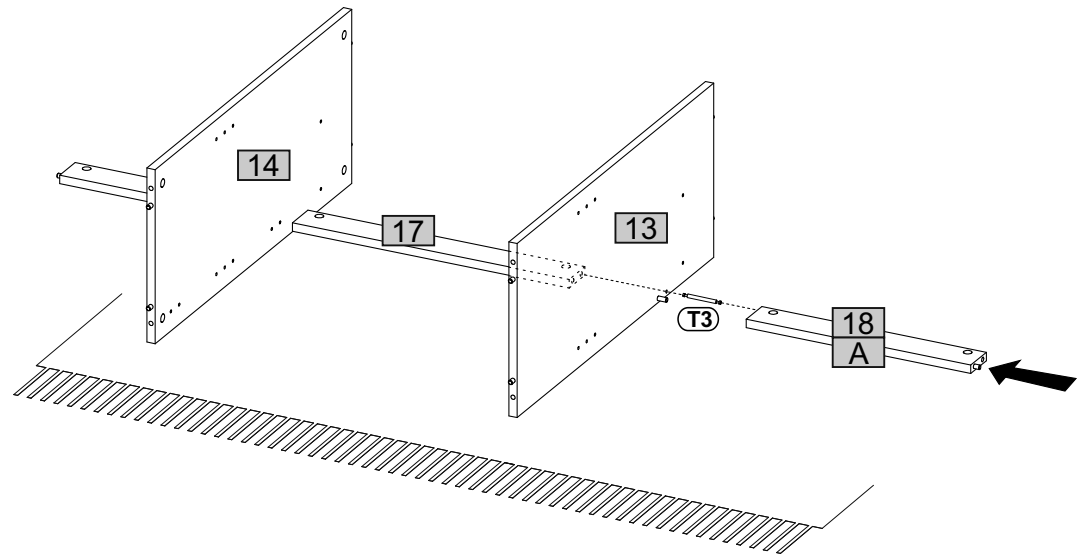
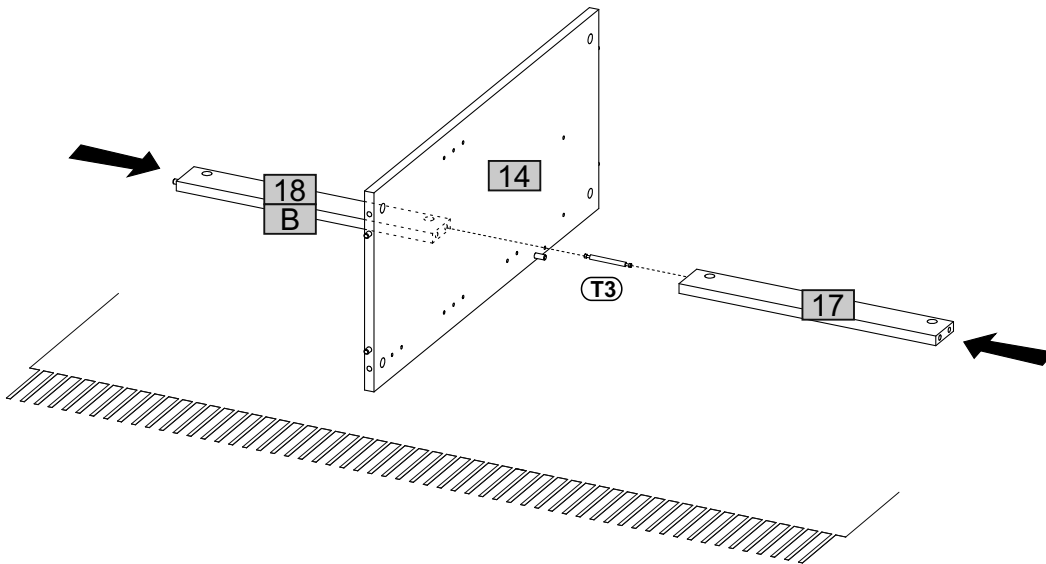
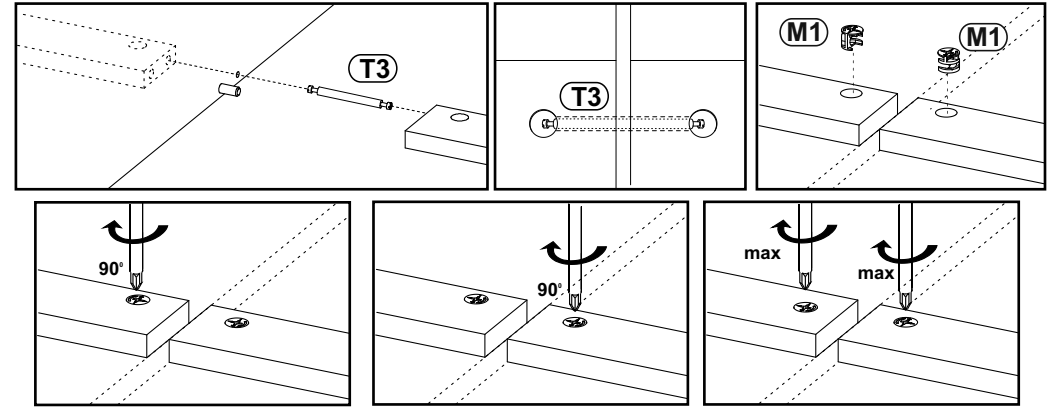
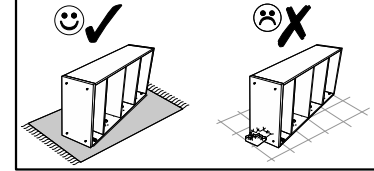
M1

15x12,5

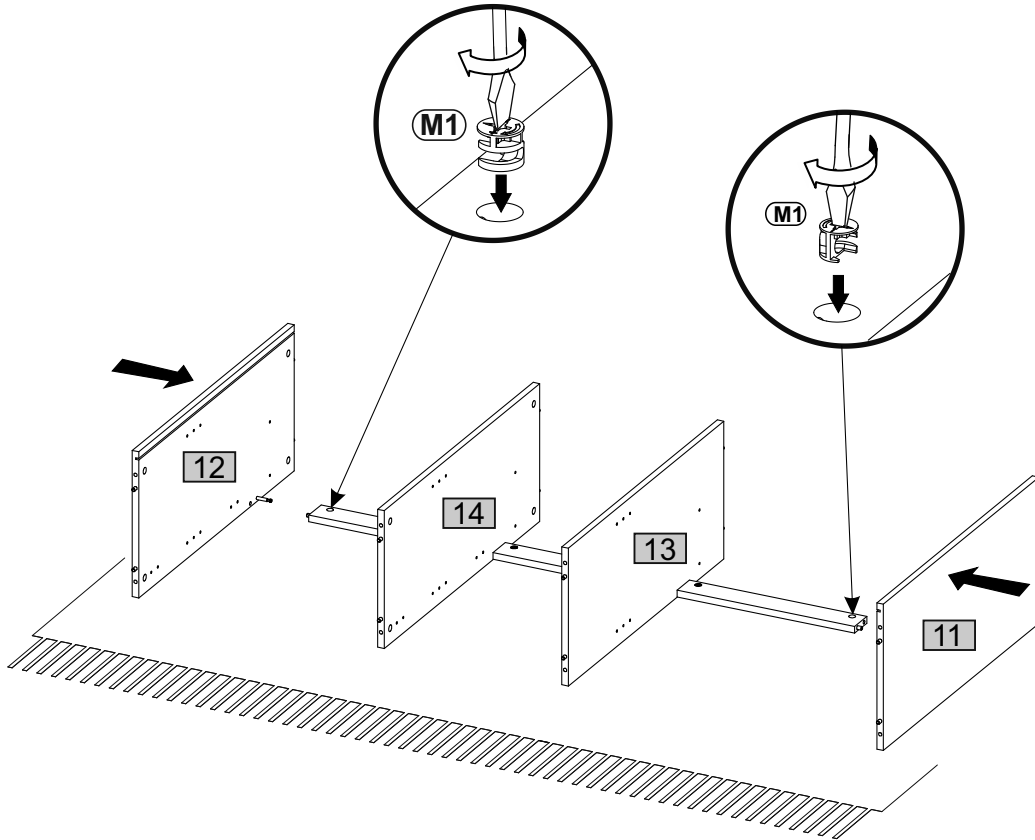
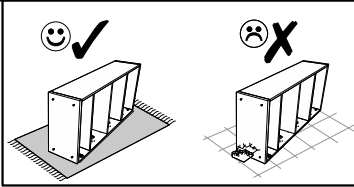
x2

T3

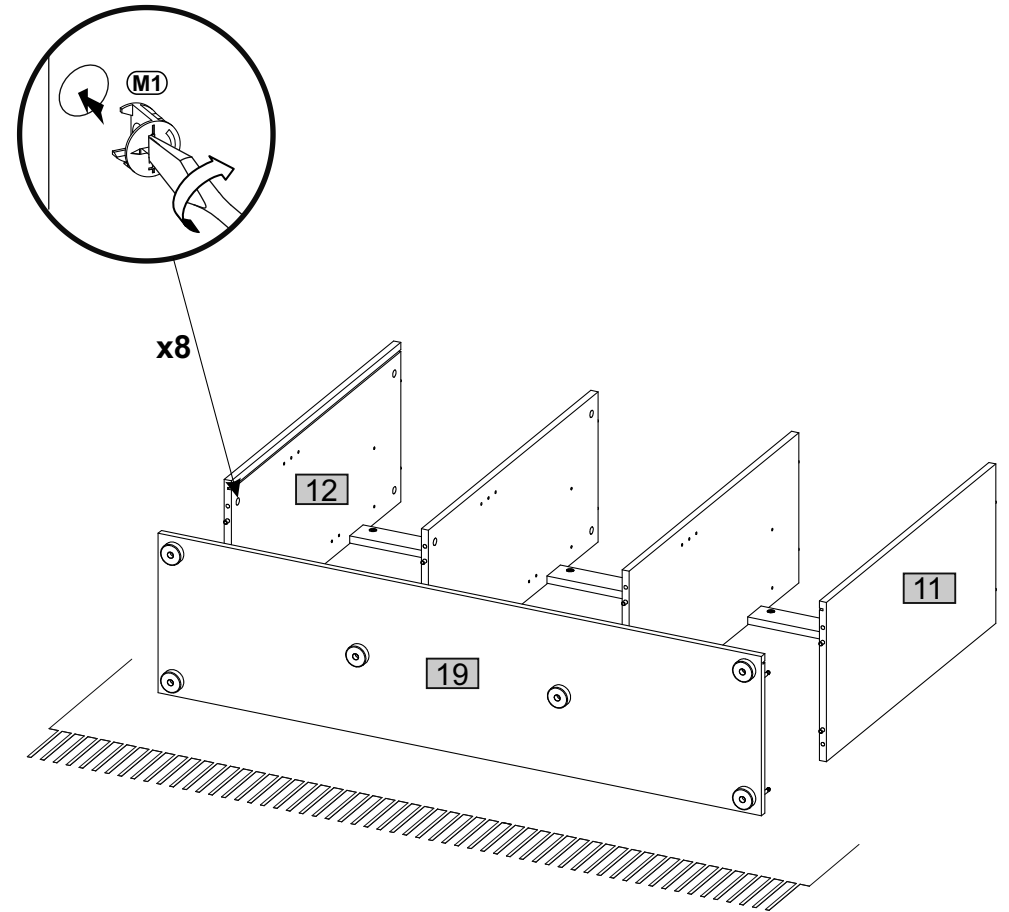
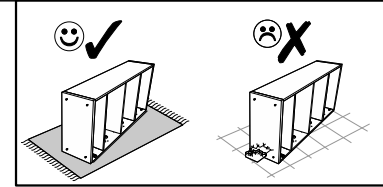
x1



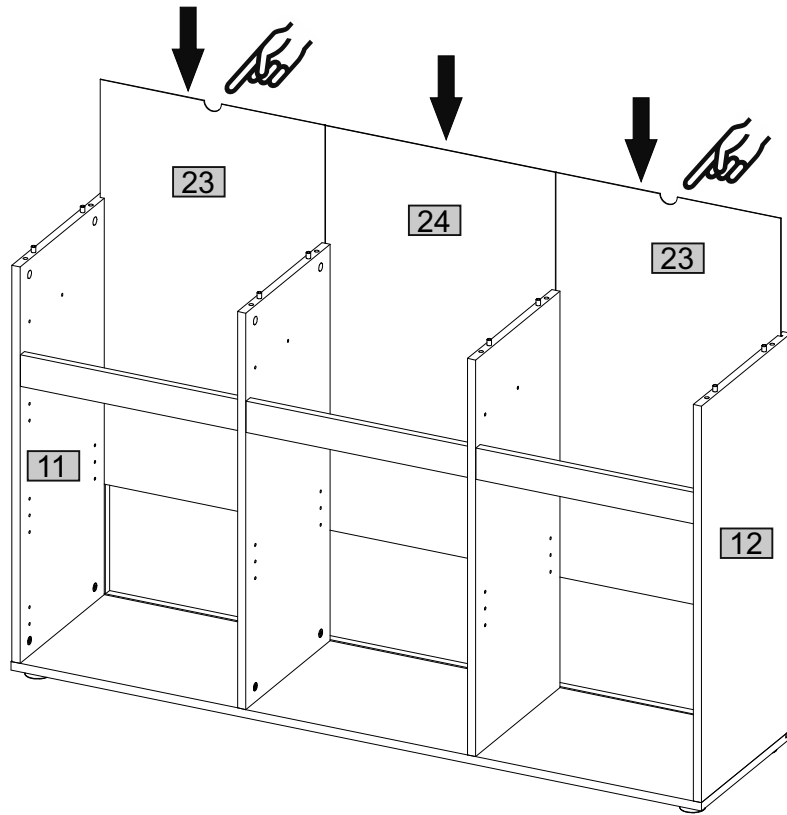
9



10

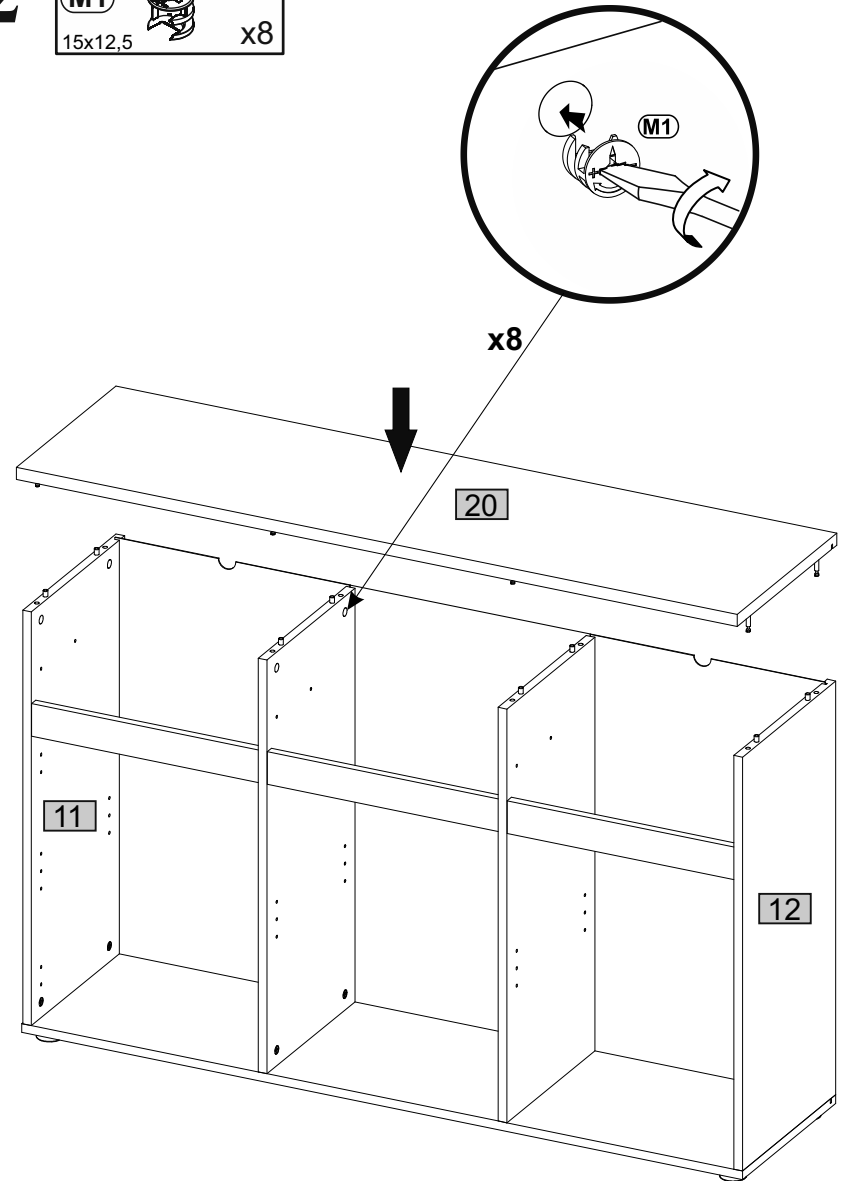


11



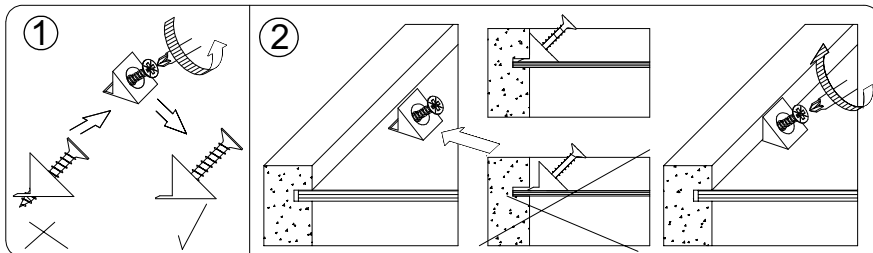
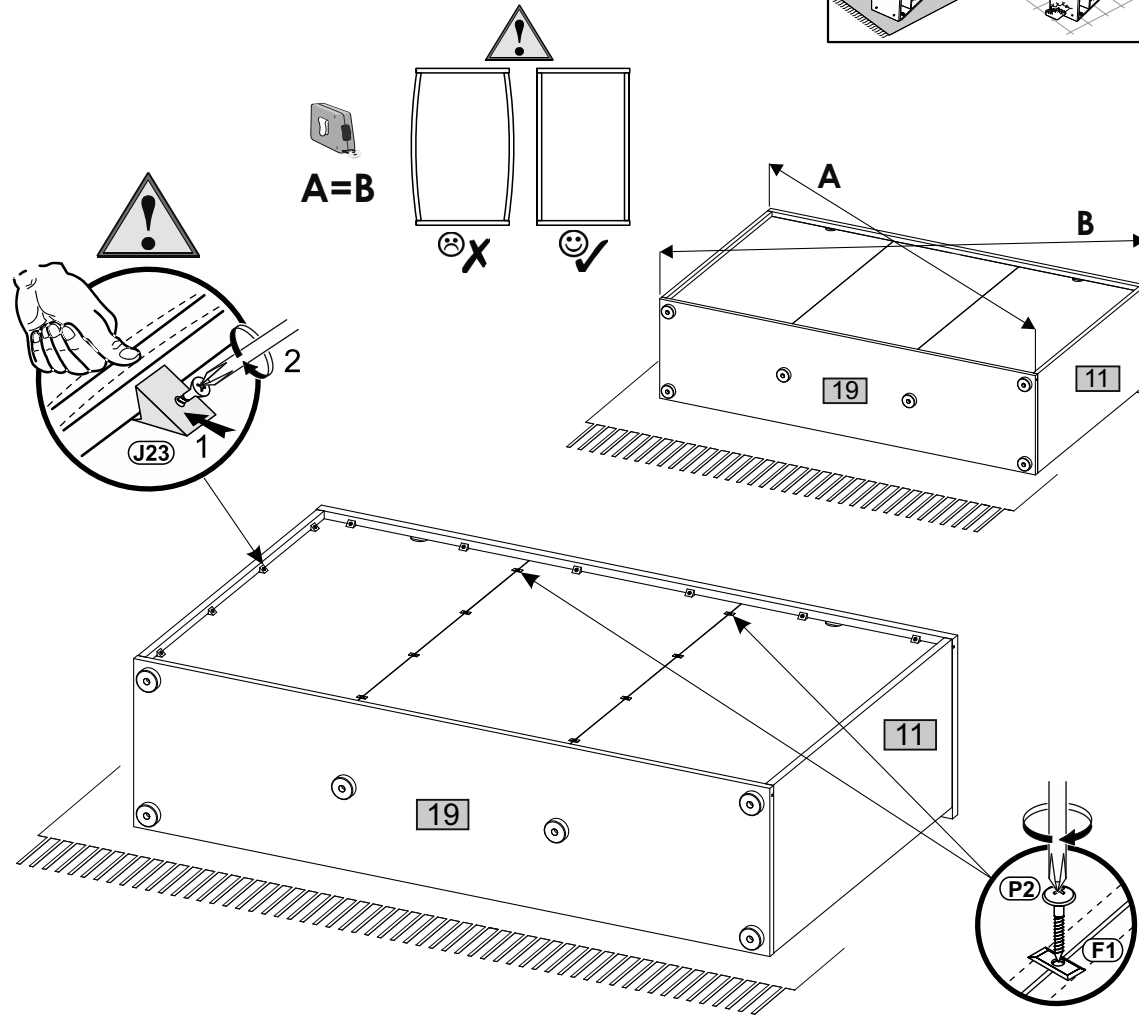
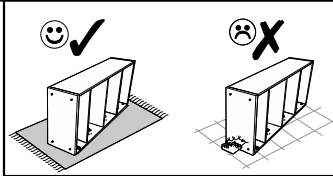
12

M1
15x12,5 x8



13

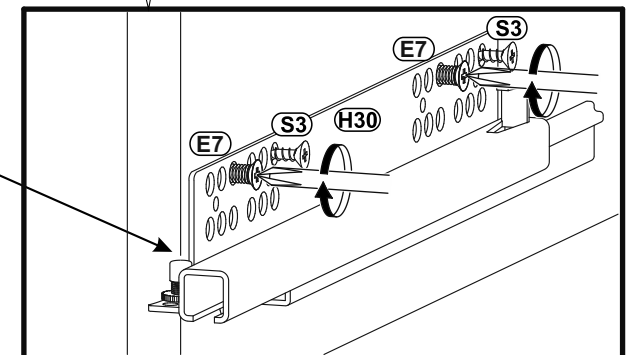
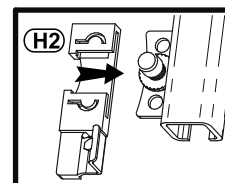
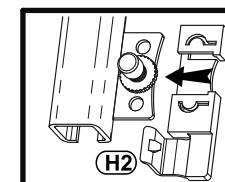
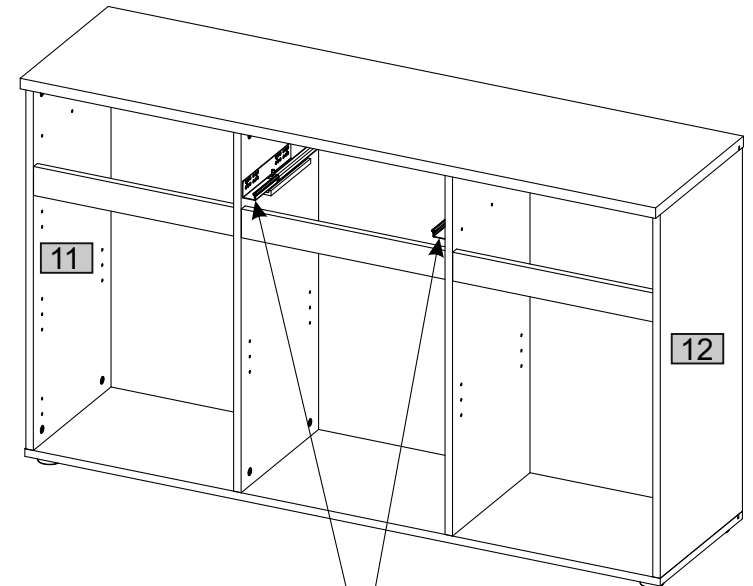
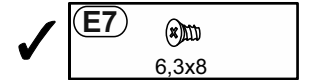
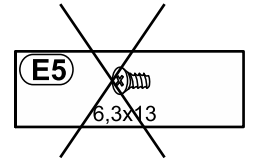
- J23
x20
- F1
x8
- P2
3x16 x8



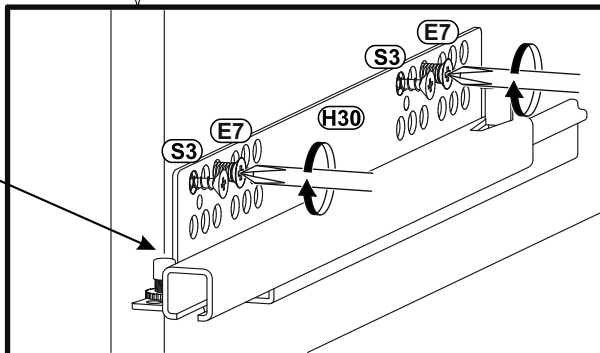
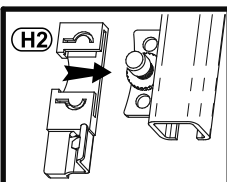
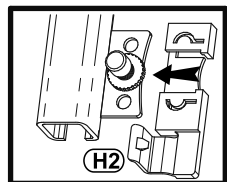
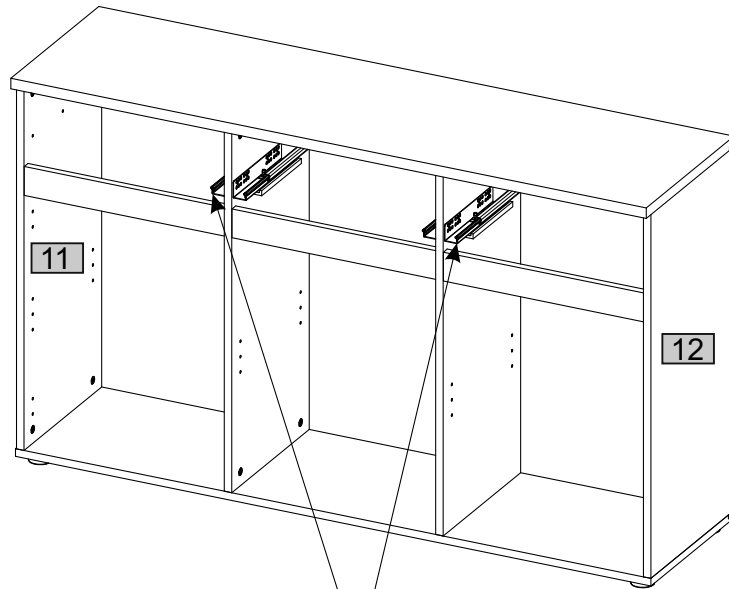
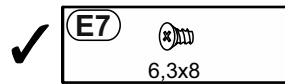
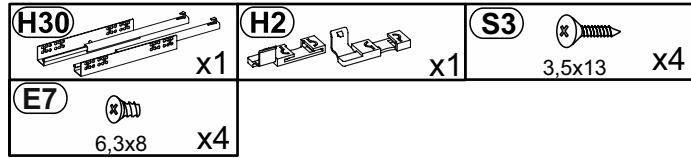
14

- H30
x1
- H2
x1
- S3
3,5x13 x4

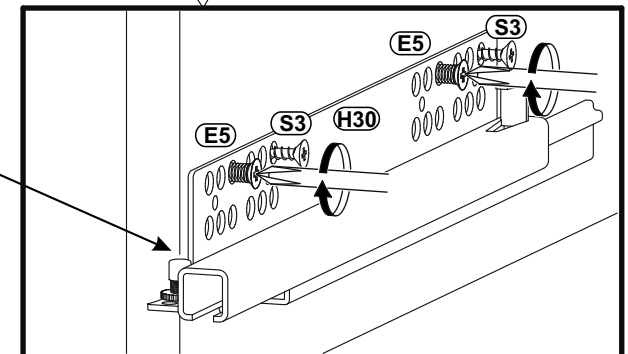
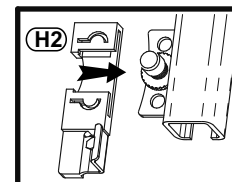
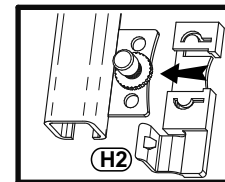
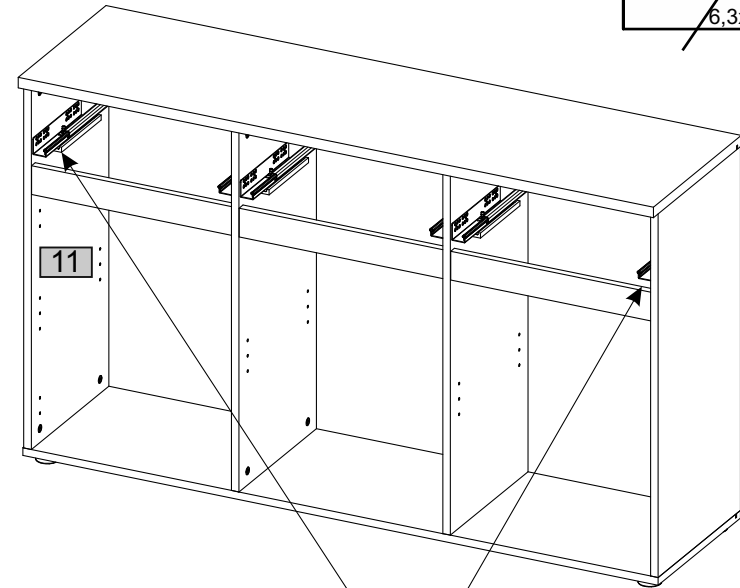
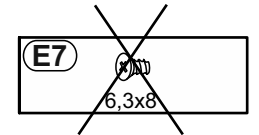
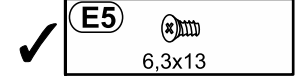
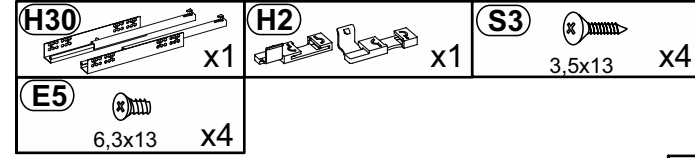
- E7
-
- 6,3x8 x4



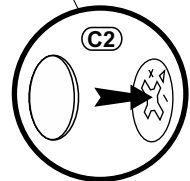
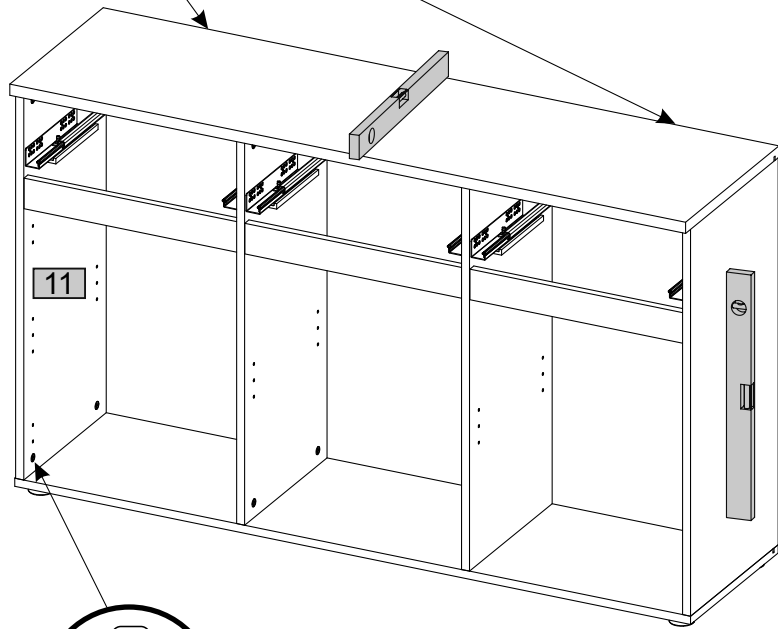
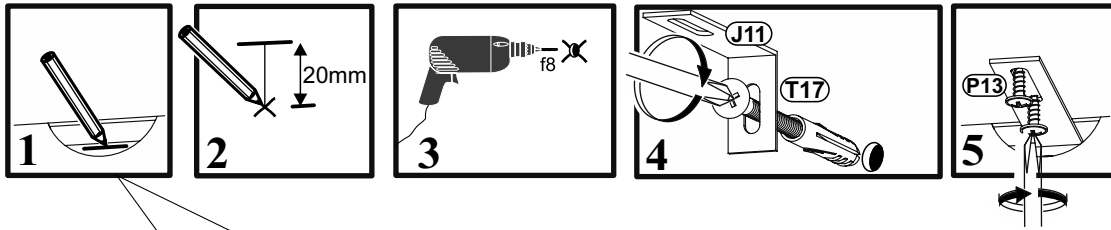
15



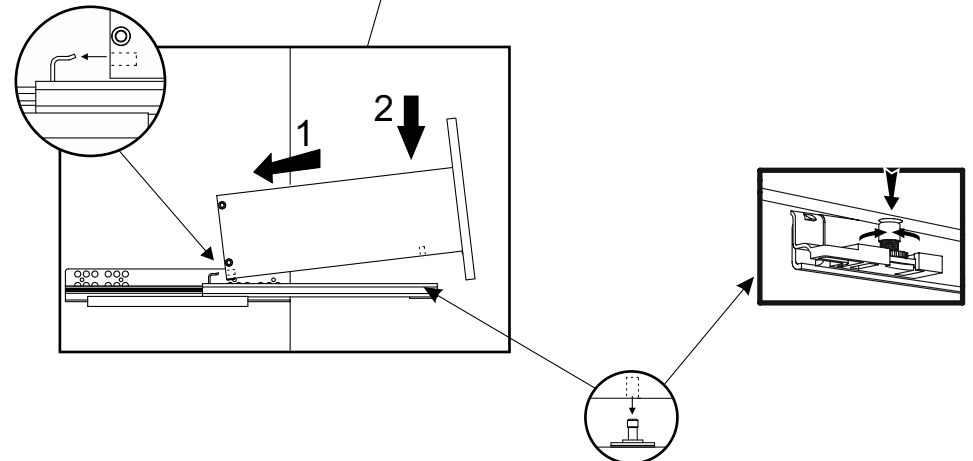
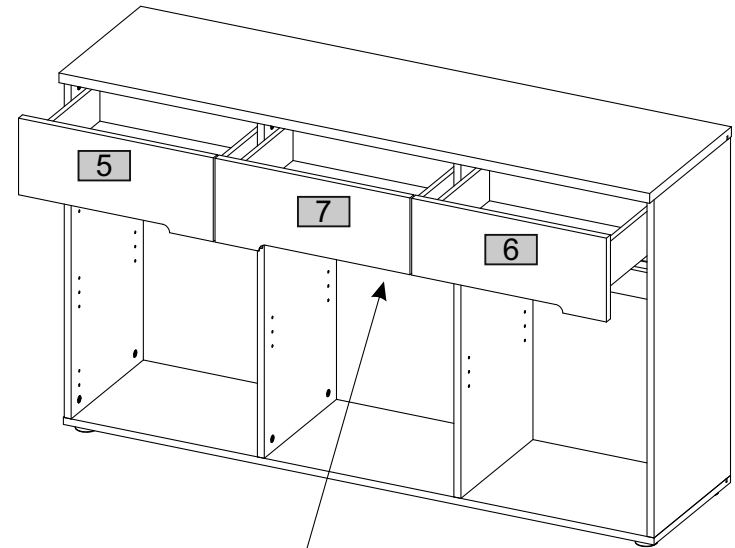
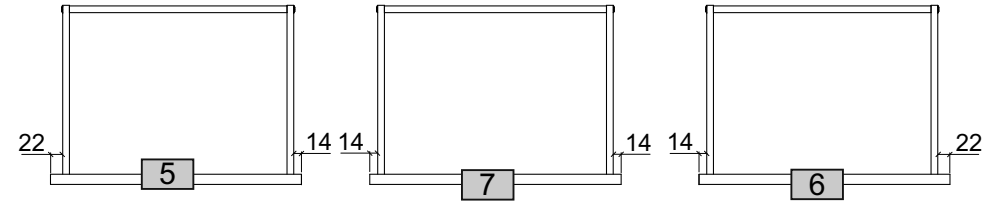
16





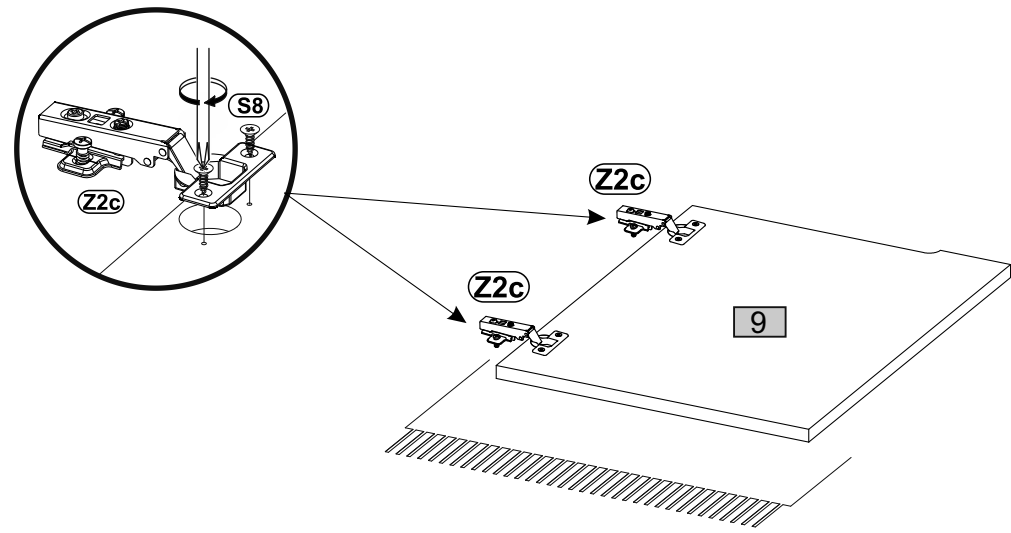
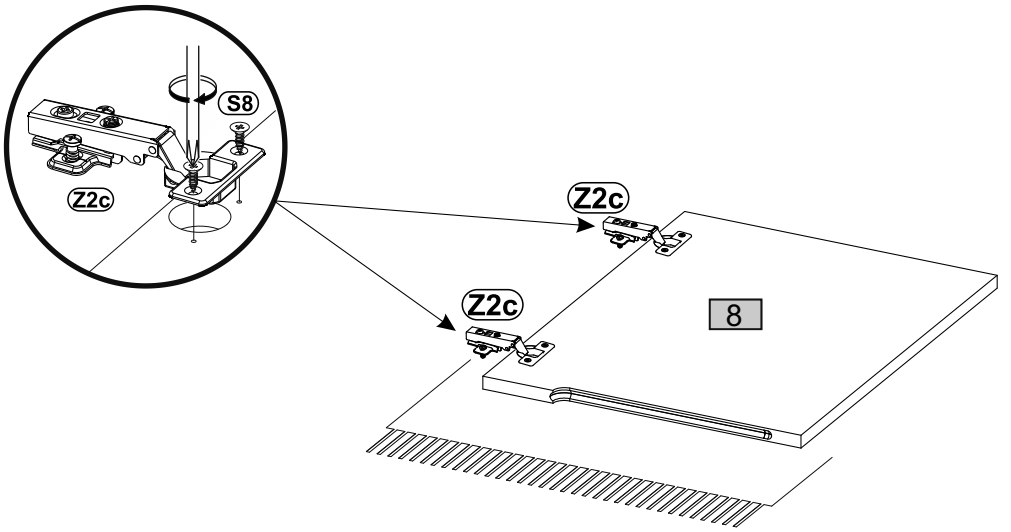
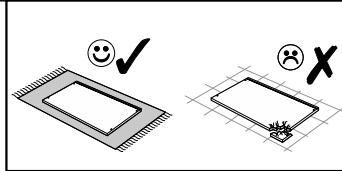
- 17** **J11** x2 **P13** 3,5x13 x4 **T17** φ8x50 5x60 x2 **C2** 20 x16


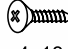


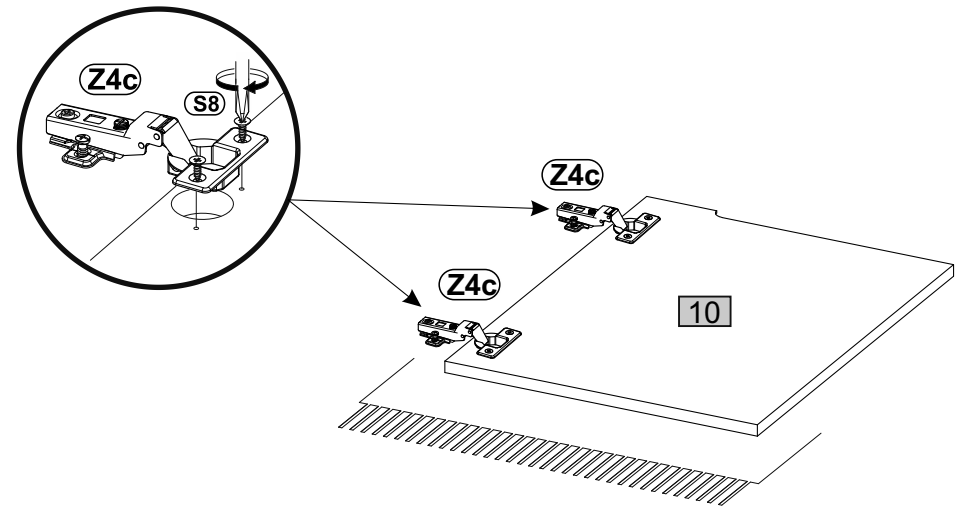
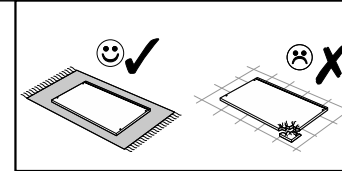
18



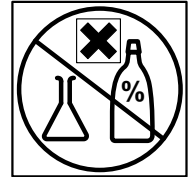
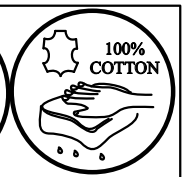
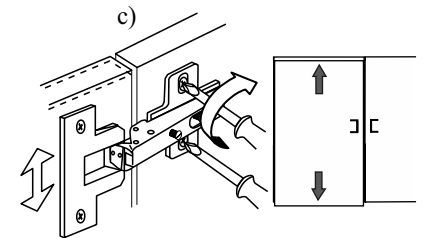
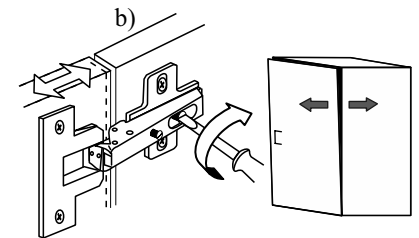
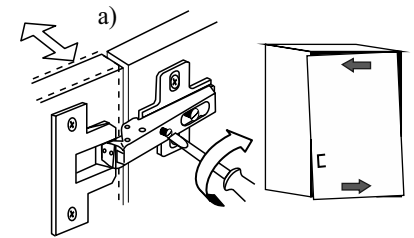
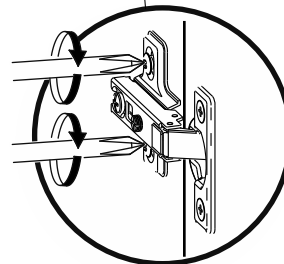
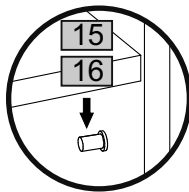
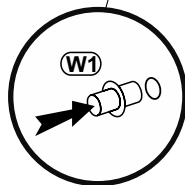
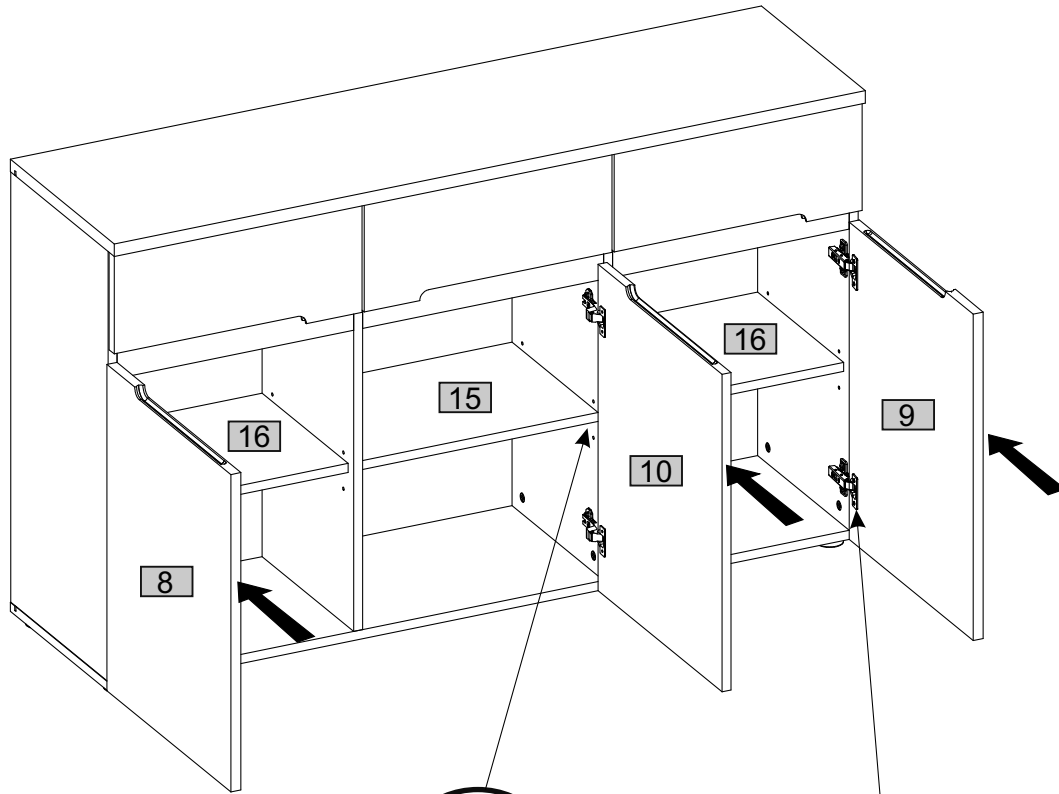
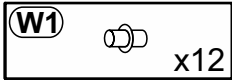
- 19** **Z2c**  x4
- S8**  4x13 x8



- 20** **Z4c**  x2
- S8**  4x13 x4



21



22

