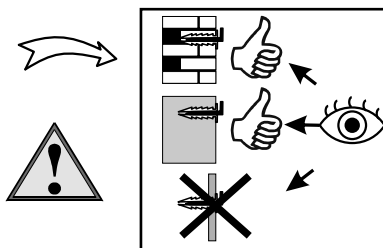
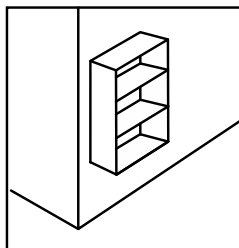
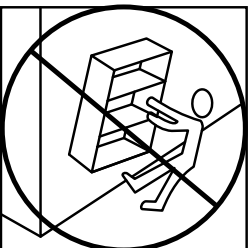
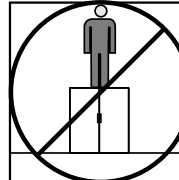
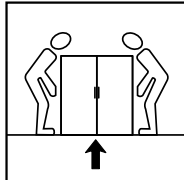
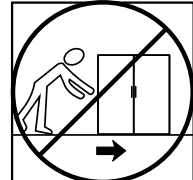
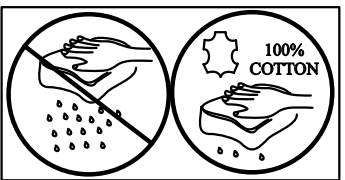
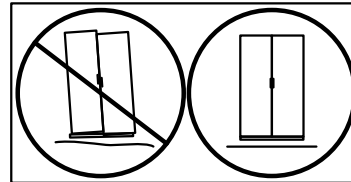
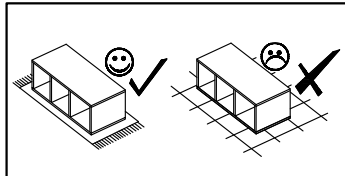
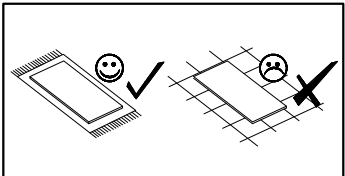
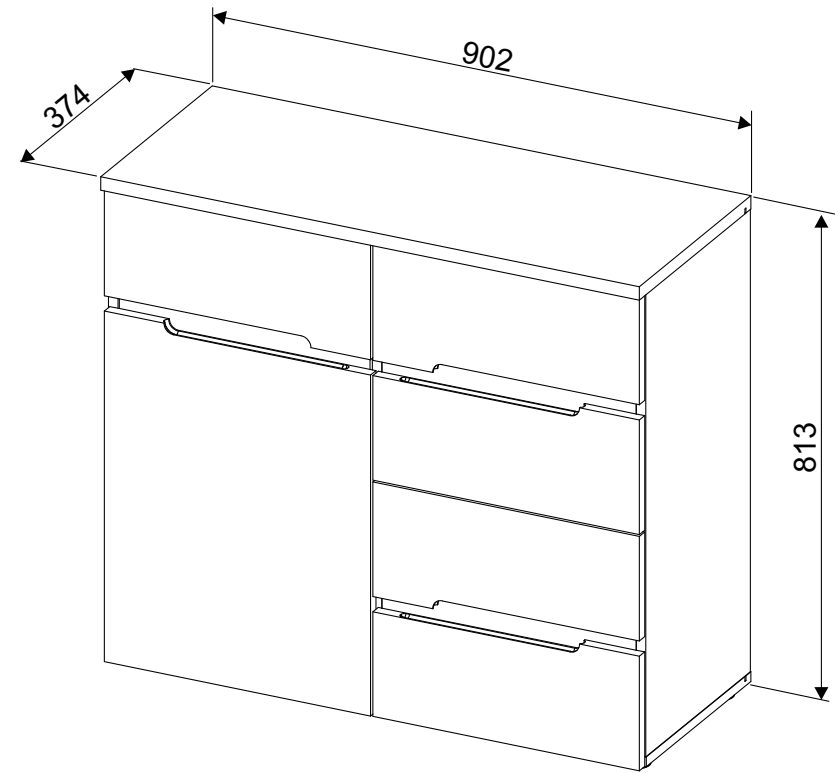
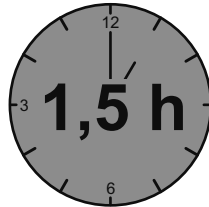
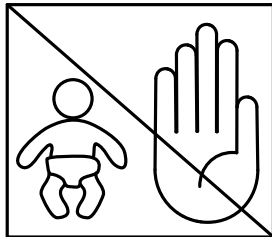
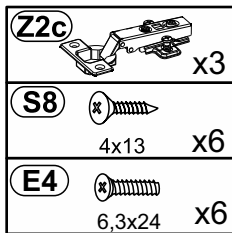
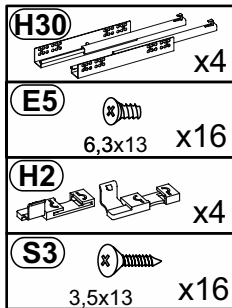
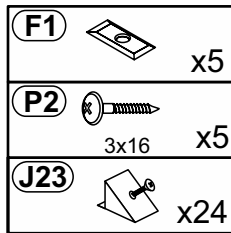
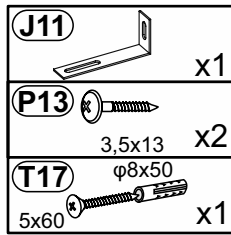
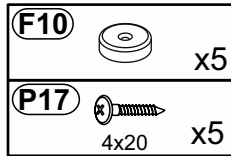
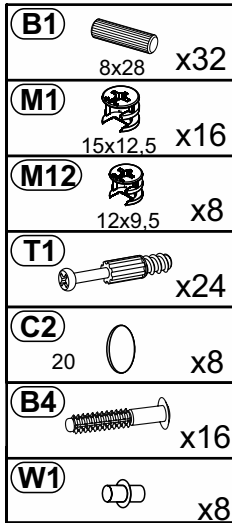


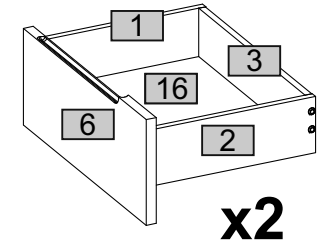
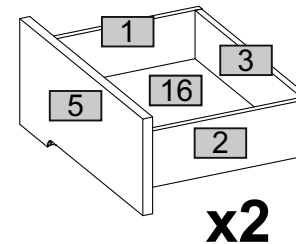
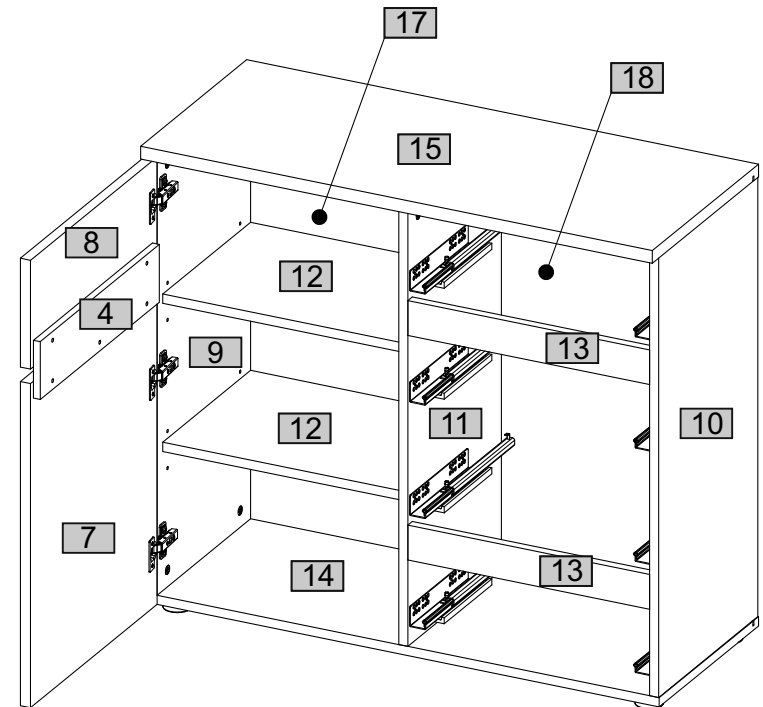
info@bega-consult.de



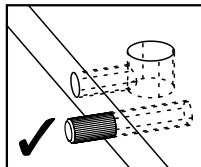
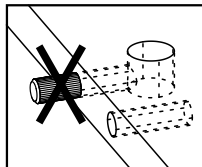
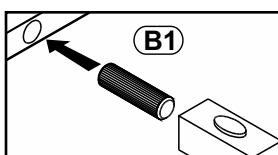
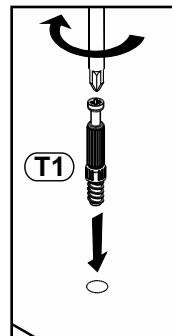
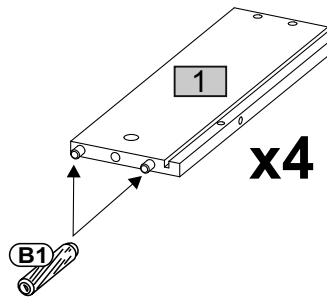
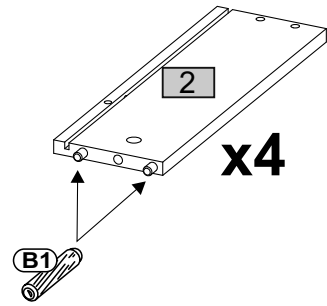
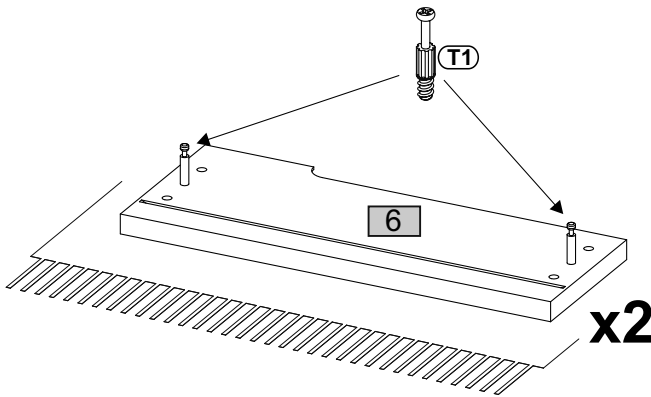
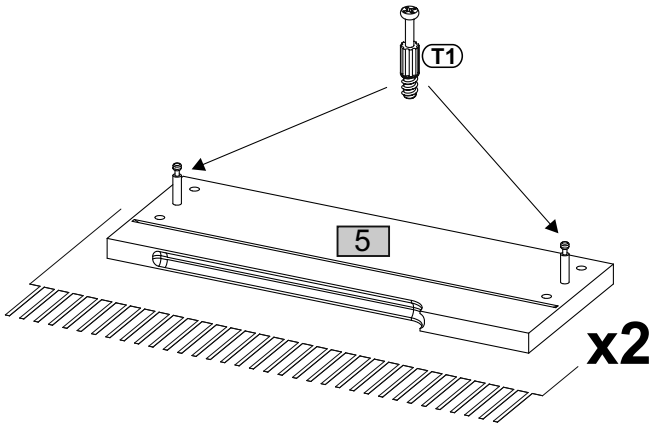
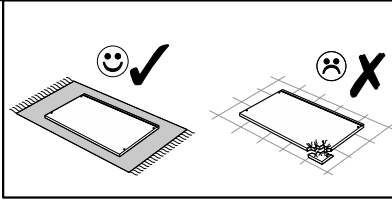
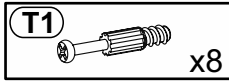
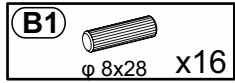
<https://quefairedemesdechets.fr>



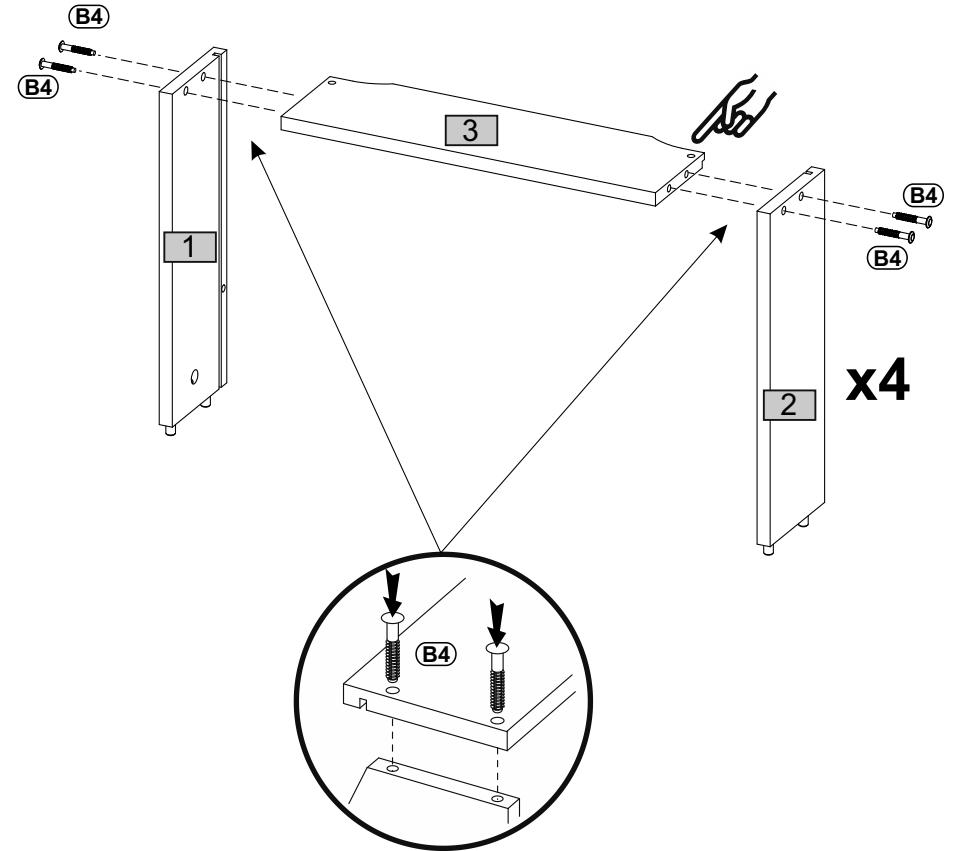
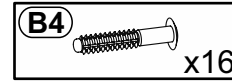
Nr	↖	↗	↘	pcs	☐
1	300	100	12	4	1
2	300	100	12	4	1
3	386	100	12	4	1
4	420	100	12	1	1
5	446	188	18	2	2
6	446	188	18	2	2
7	446	576	18	1	2
8	446	188	18	1	2
9	760	350	16	1	1
10	760	350	16	1	1
11	760	330	16	1	1
12	426	310	16	2	1
13	426	60	16	2	1
14	902	350	16	1	2
15	902	374	22	1	2
16	299	397	2	4	1
17	774	440	2	1	2
18	774	440	2	1	2




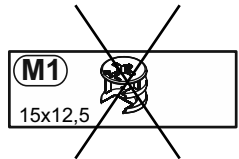
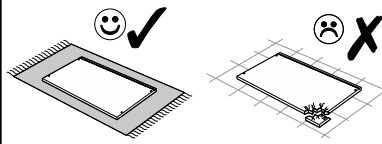
1



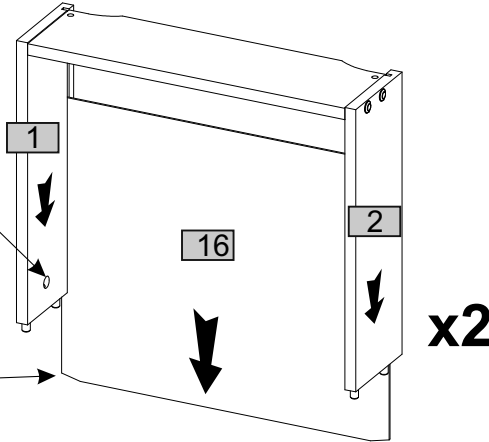
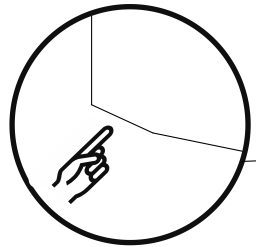
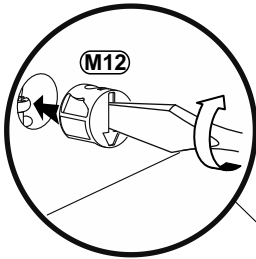
2



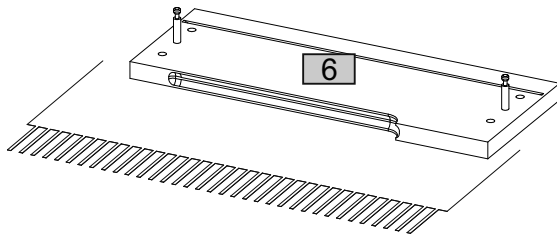
3 **M12**  **x8**
12x9,5



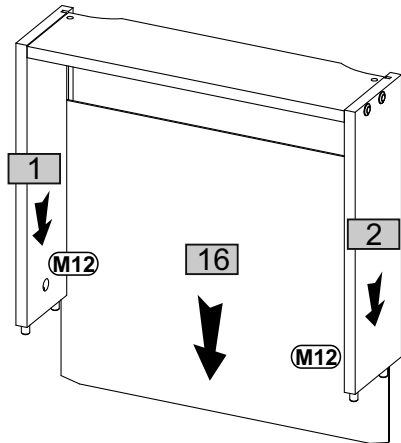
M12  **x8**
12x9,5



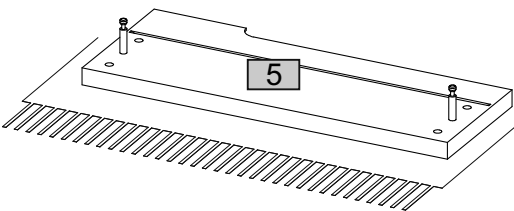
x2




6

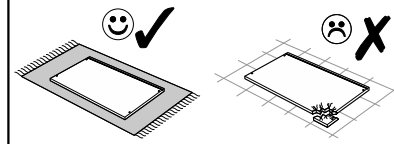


x2

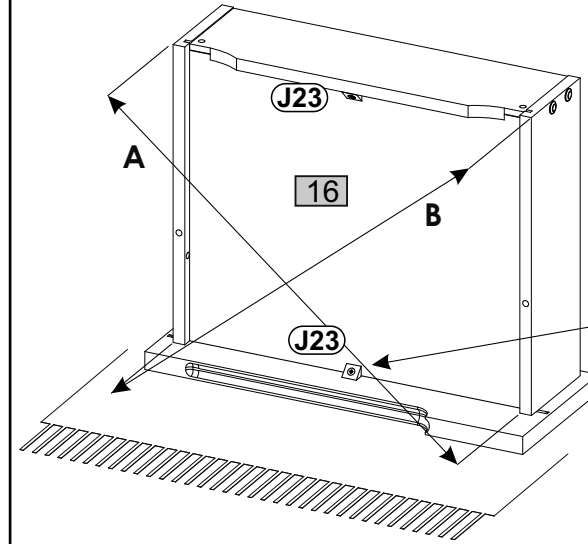


5

4 **J23**  **x8**



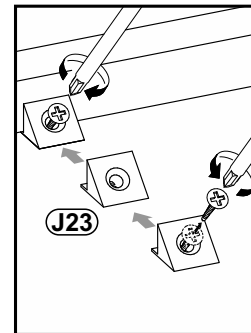
 **A=B**



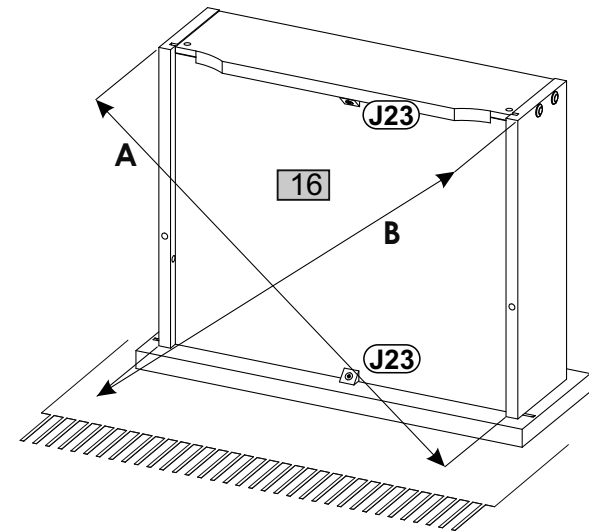
x2



J23



J23

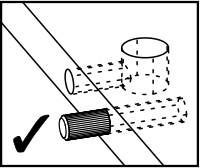
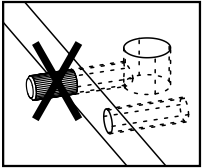
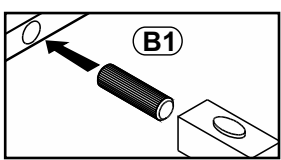
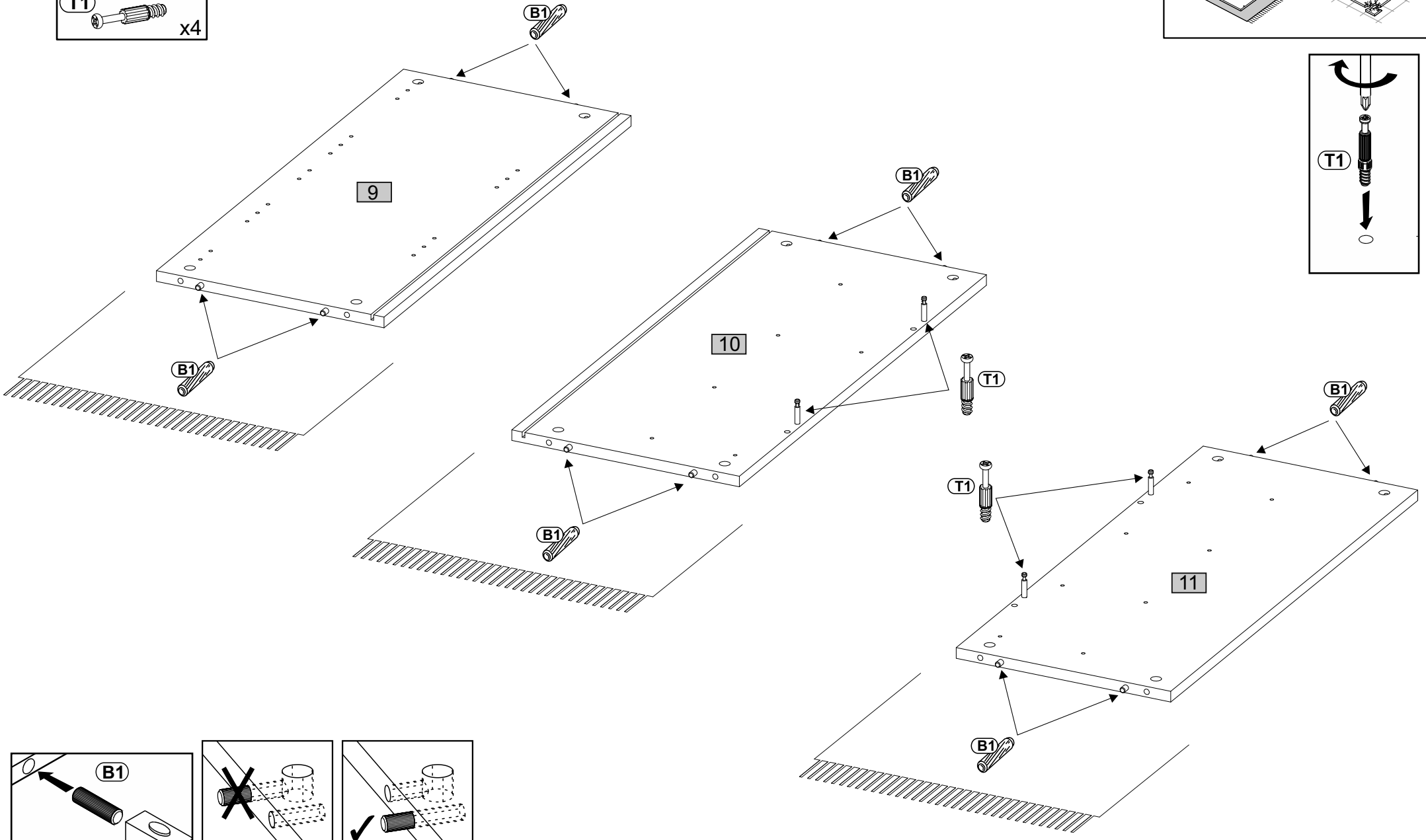
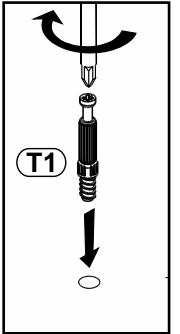
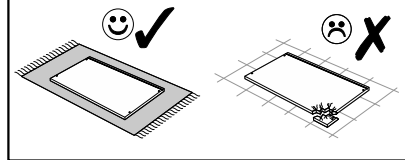


x2

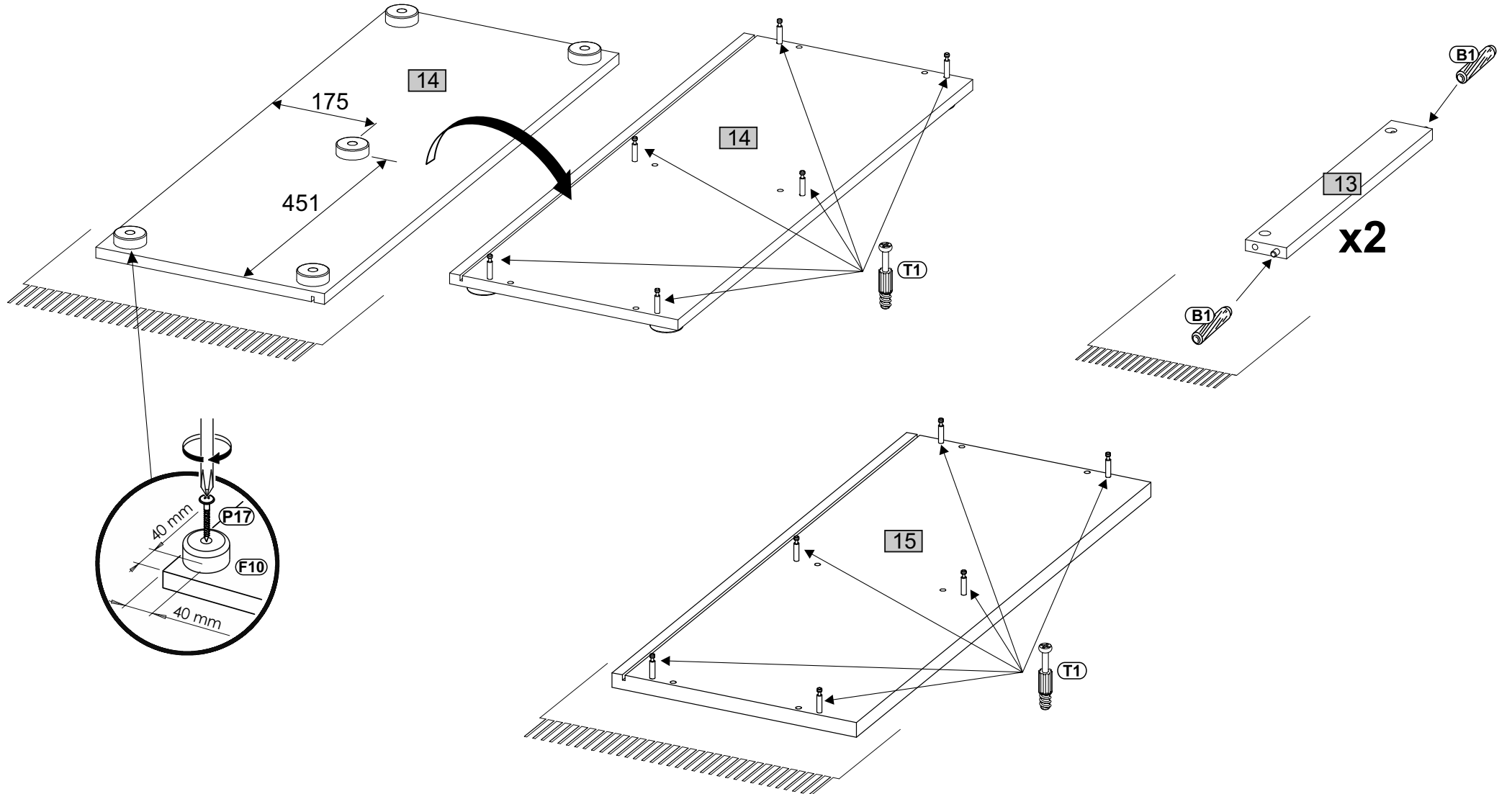
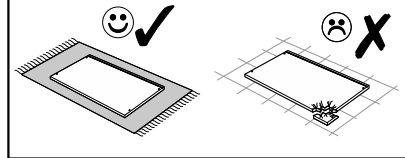
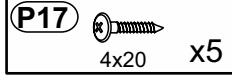
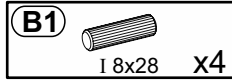
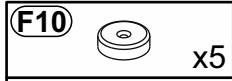
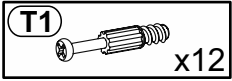
5

(B1)
18x28 x12

(T1)
x4

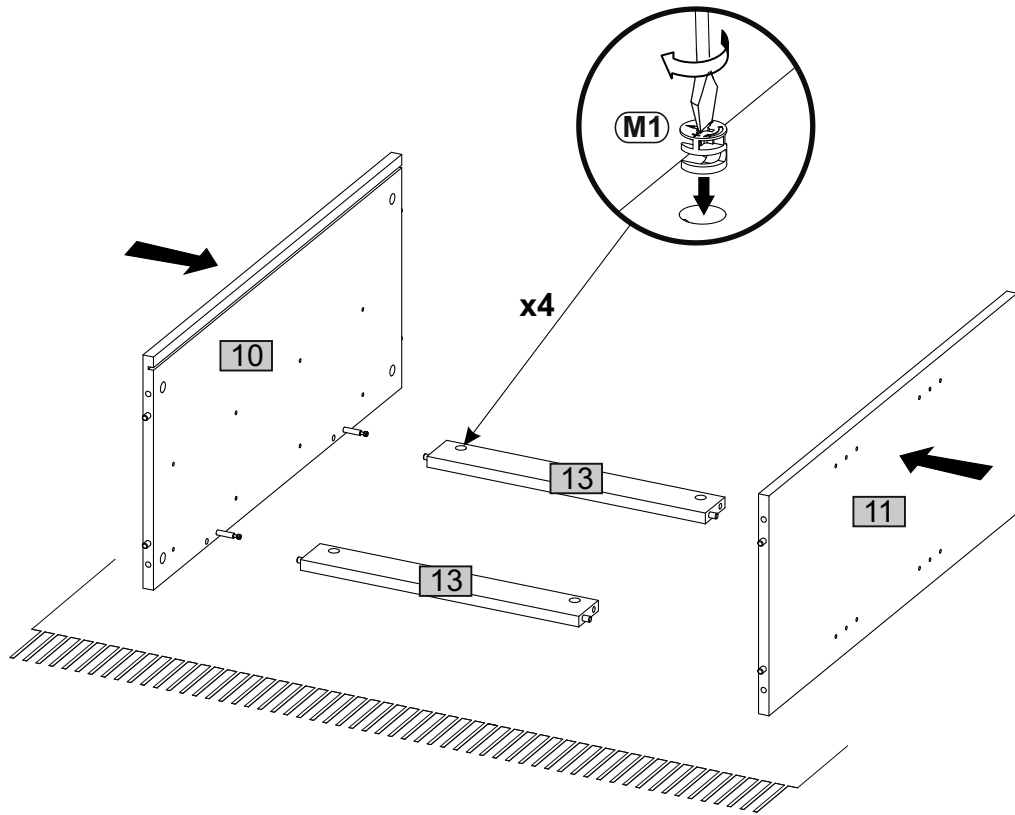
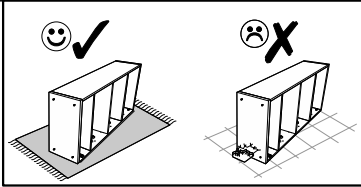


6



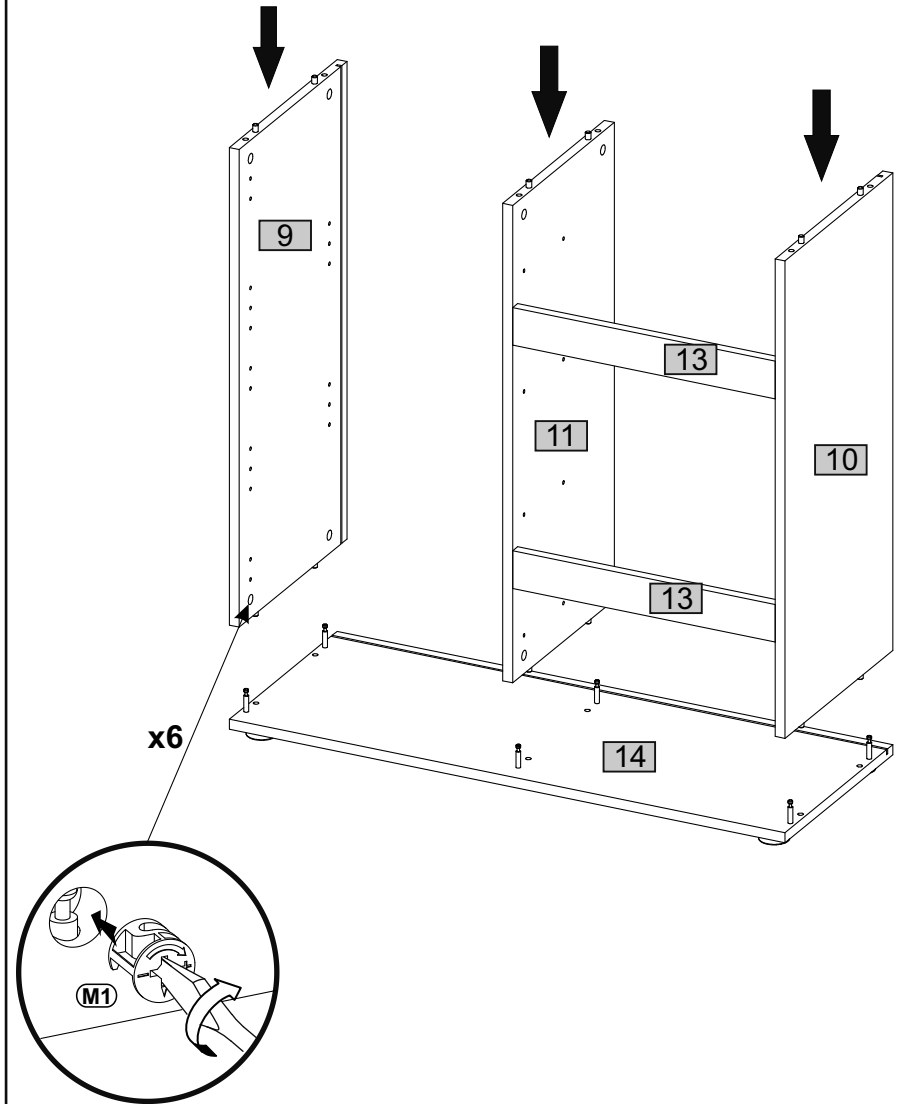
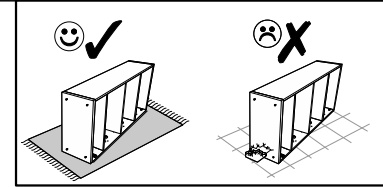
7

M1
15x12,5 x4

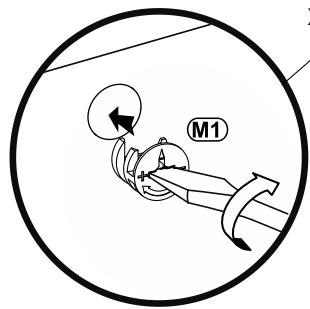
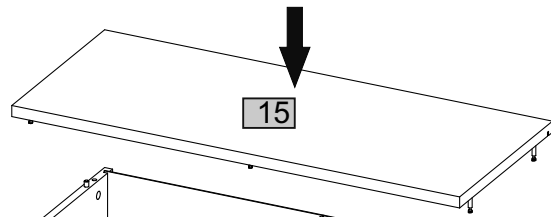
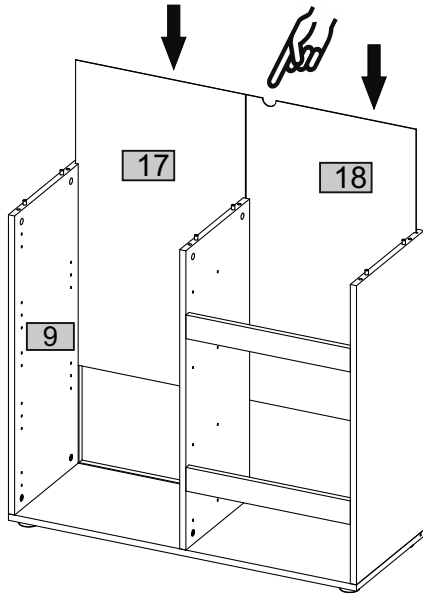


8

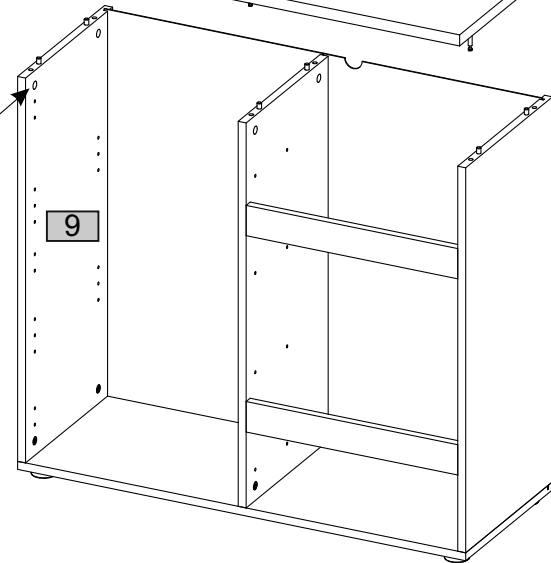
M1
15x12,5 x6



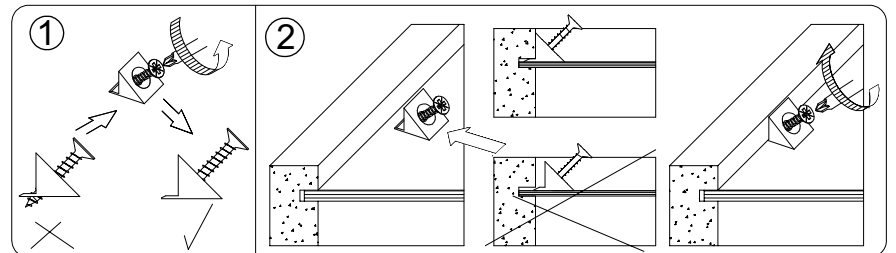
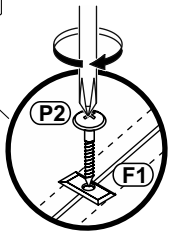
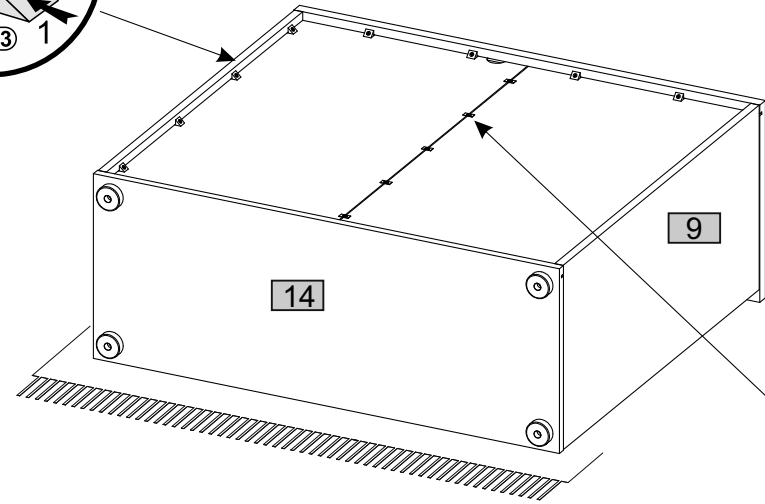
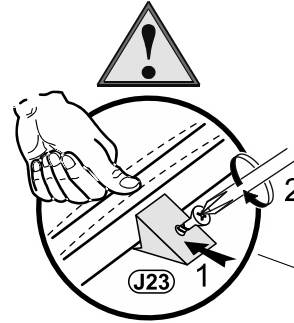
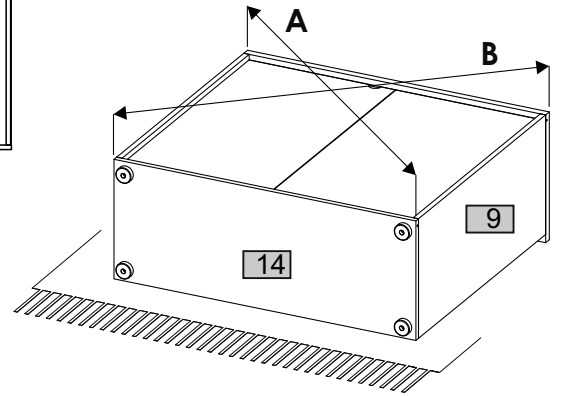
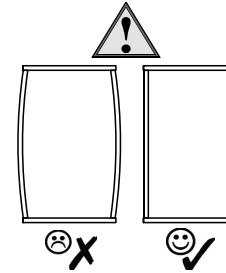
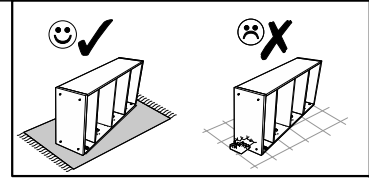
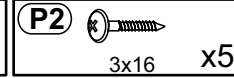
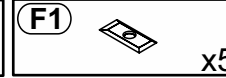
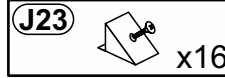
9



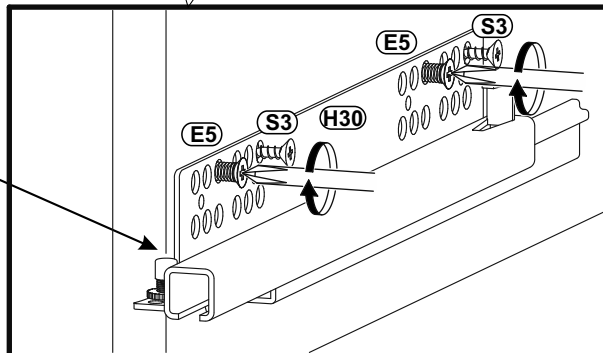
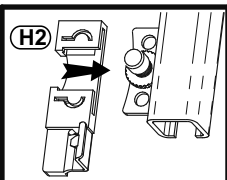
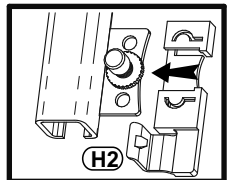
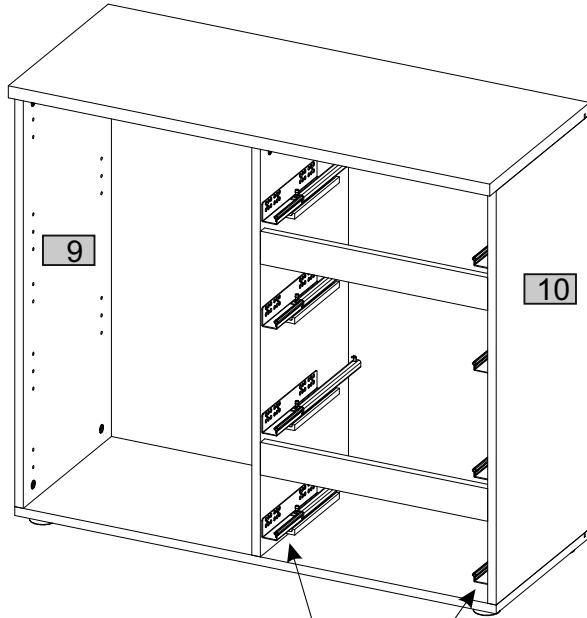
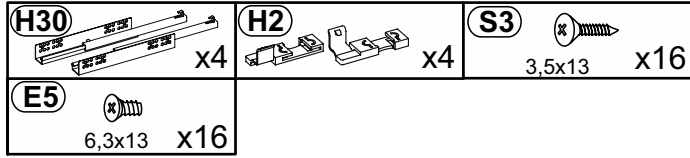
x6



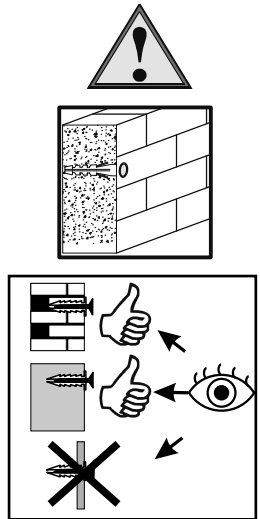
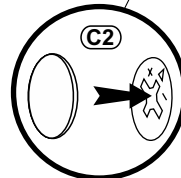
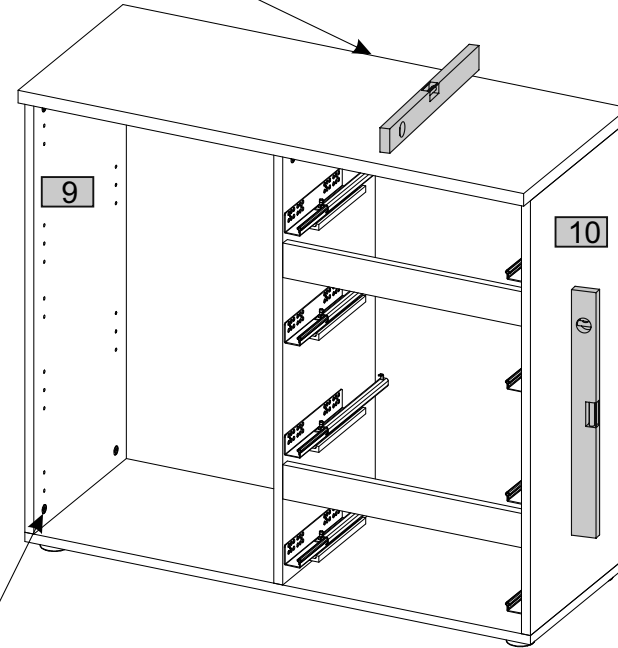
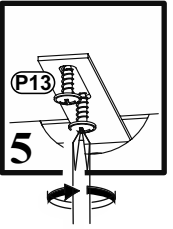
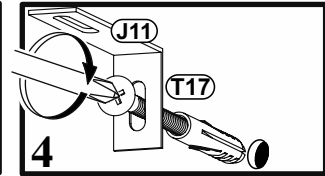
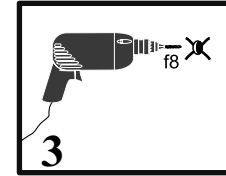
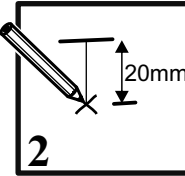
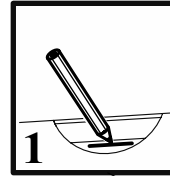
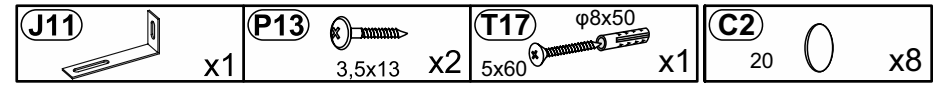
10



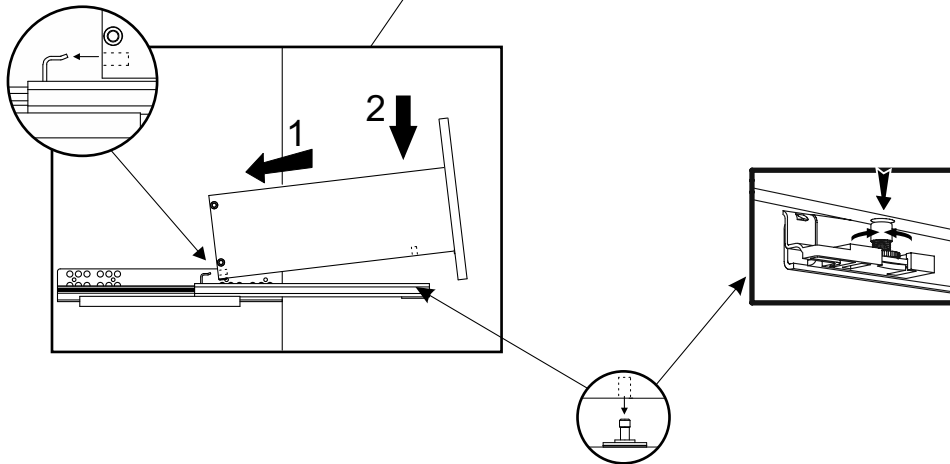
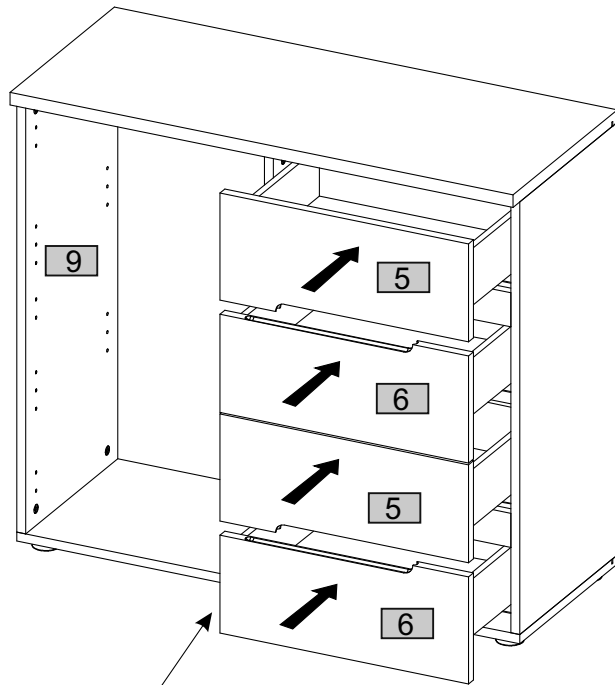
11




12




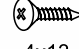
13

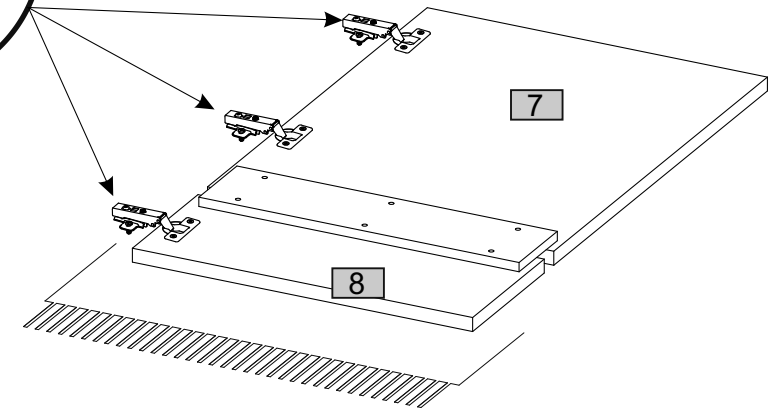
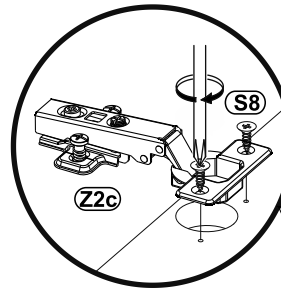
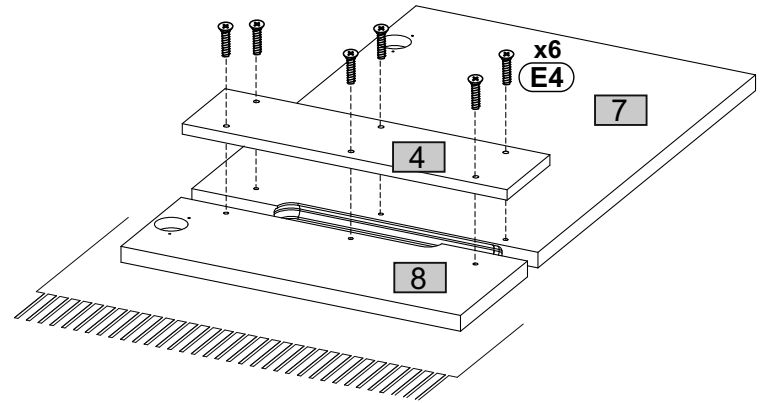
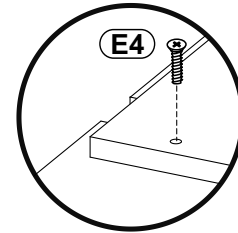
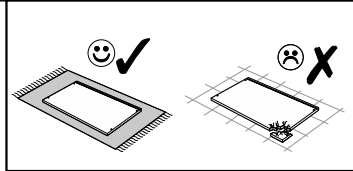


14

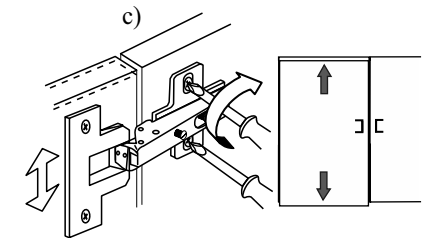
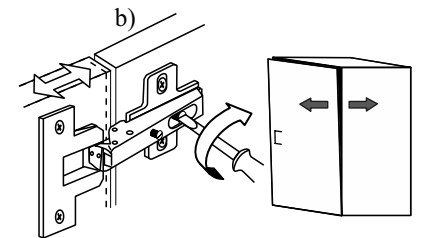
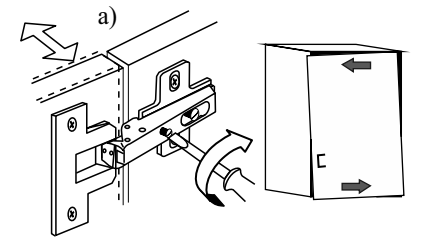
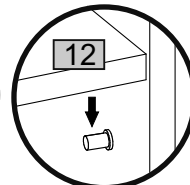
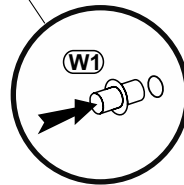
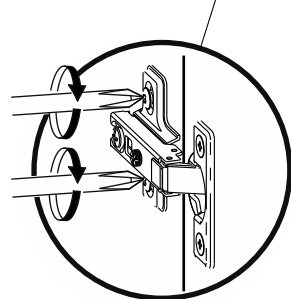
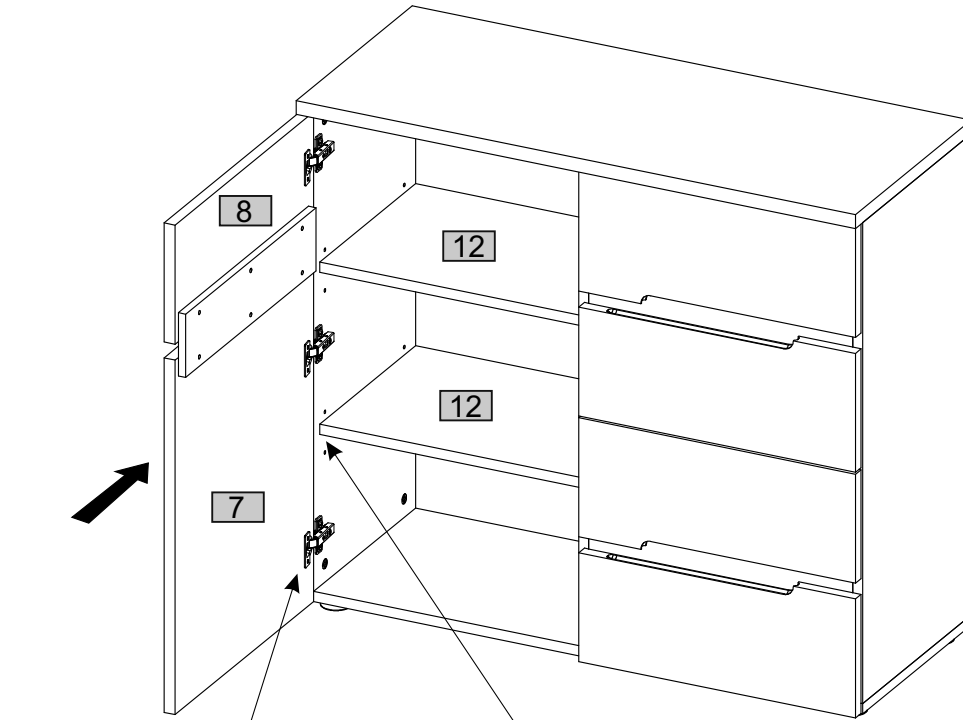
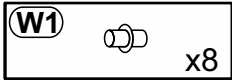
E4  x6
6,3x24

Z2c  x3

S8  x6
4x13



15



16

