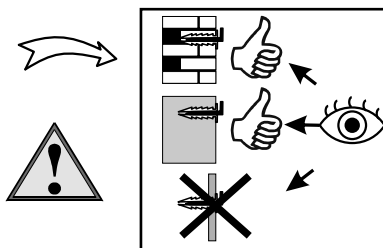
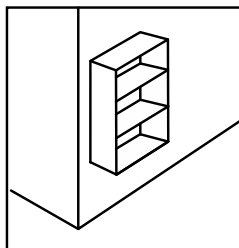
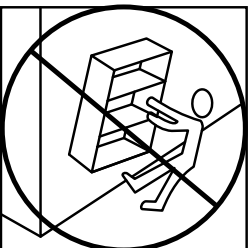
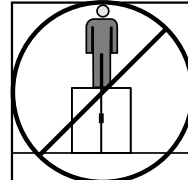
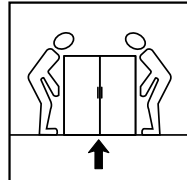
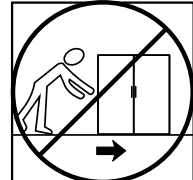
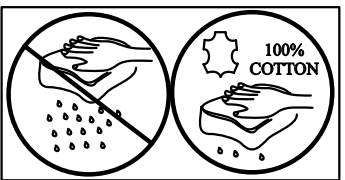
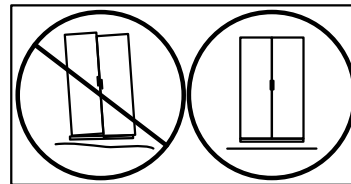
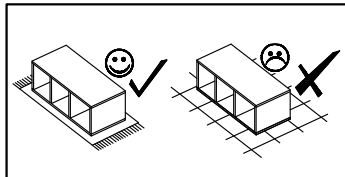
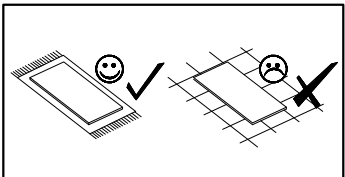
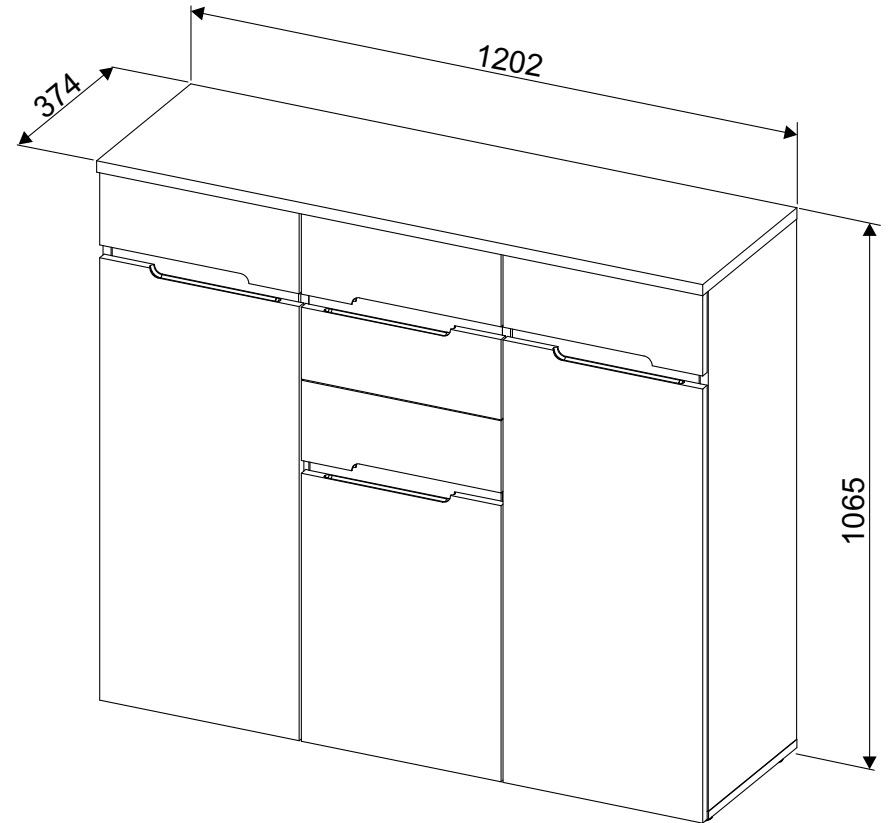
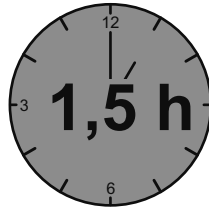
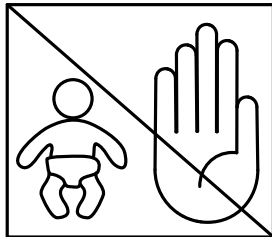


info@bega-consult.de

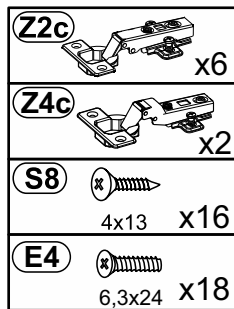
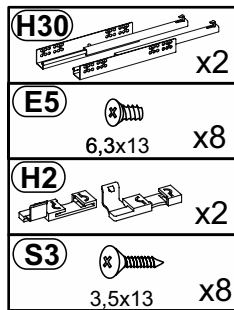
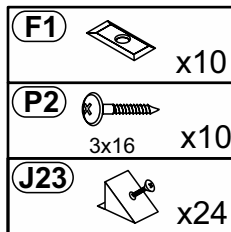
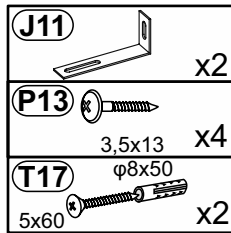
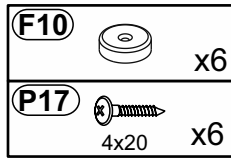
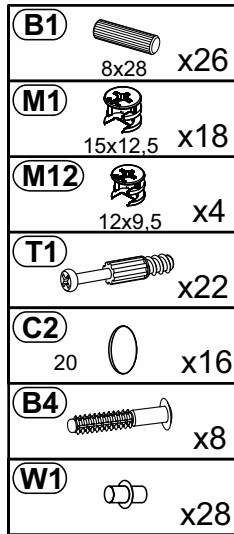


LE TRI + FACILE

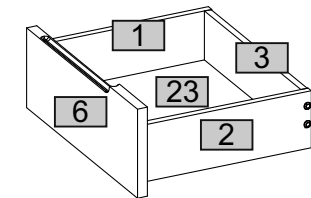
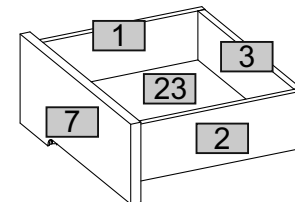
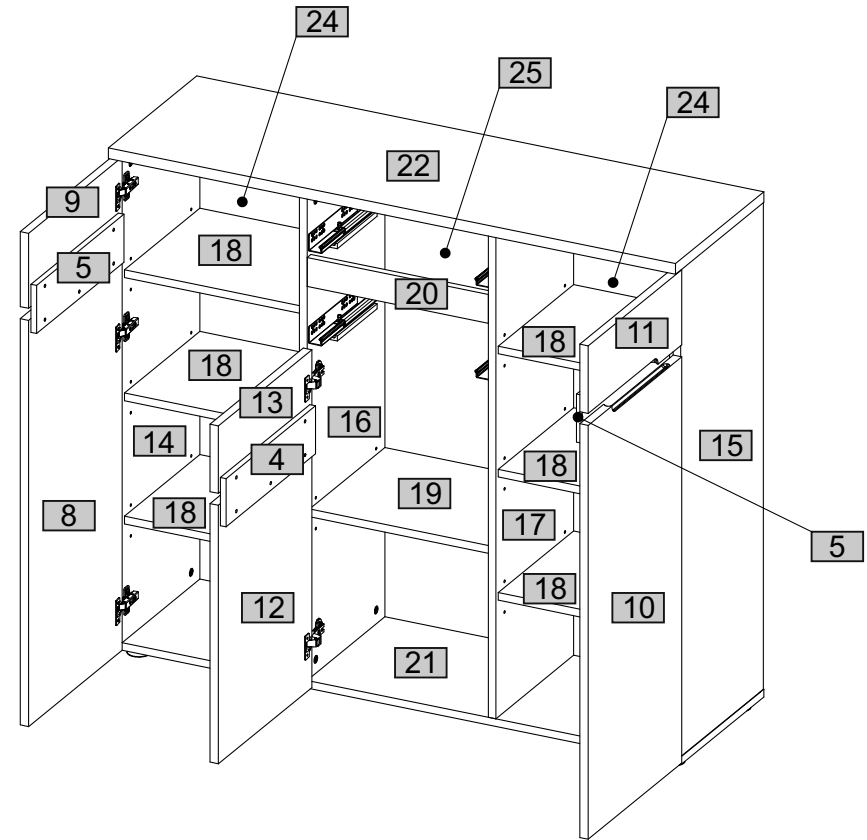


FR
Donnez ou recyclez vos meubles.
Association ou Magasin ou Déchèterie

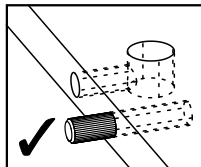
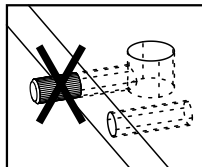
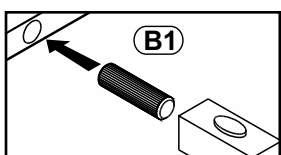
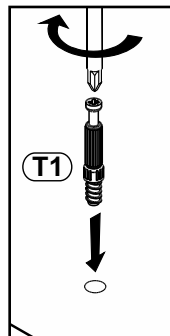
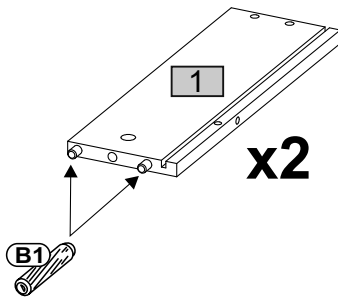
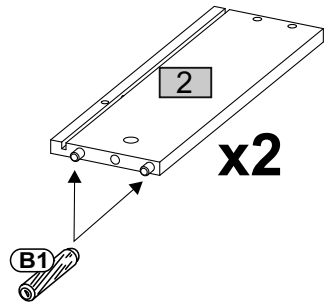
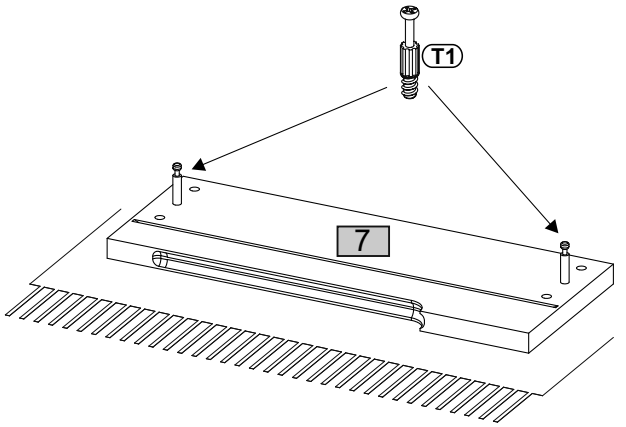
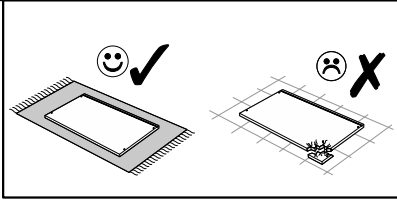
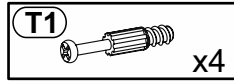
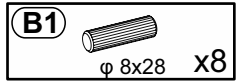
<https://quefairedemesdechets.fr>



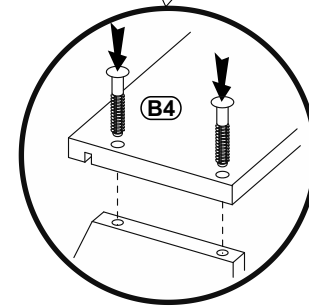
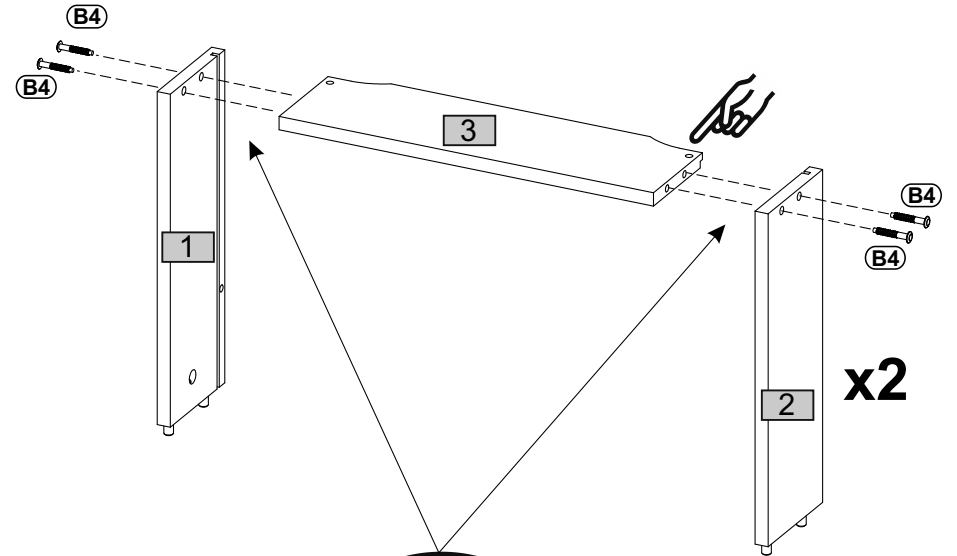
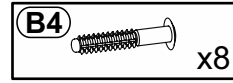
Nr	↖	↗	↘	pcs	☐
1	300	100	12	2	2
2	300	100	12	2	2
3	344	100	12	2	2
4	378	100	12	1	2
5	370	100	12	2	2
6	396	156	18	1	2
7	396	156	18	1	2
8	396	860	18	1	1
9	396	156	18	1	1
10	396	860	18	1	2
11	396	156	18	1	2
12	396	537	18	1	1
13	396	156	18	1	1
14	1012	350	16	1	3
15	1012	350	16	1	3
16	1012	330	16	1	2
17	1012	330	16	1	2
18	376	310	16	6	1
19	384	310	16	1	1
20	384	60	16	1	2
21	1202	350	16	1	3
22	1202	374	22	1	3
23	299	355	2	2	2
24	1026	390	2	2	1
25	1026	400	2	1	1




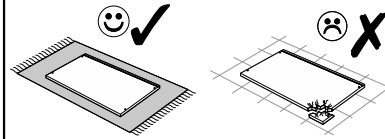
1



2

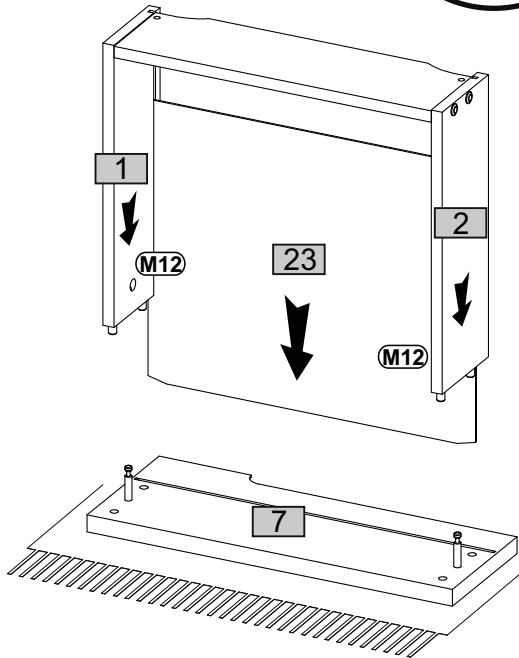
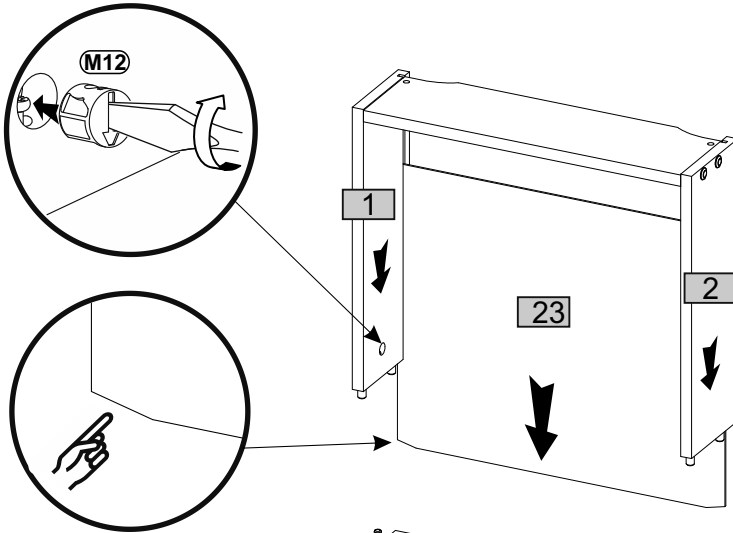



3 **M12**  **x4**
12x9,5

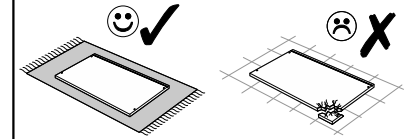


~~**M1**  **15x12,5**~~

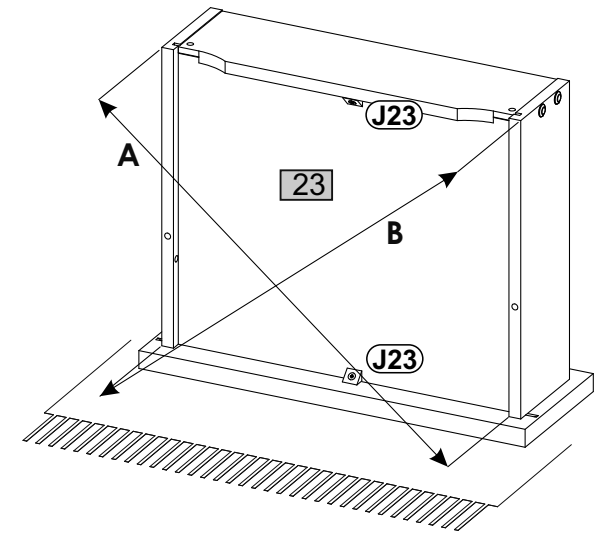
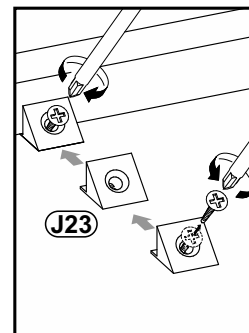
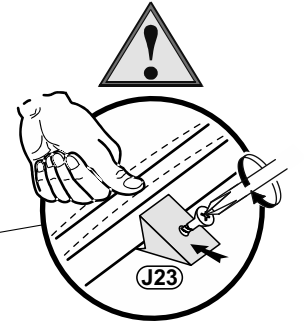
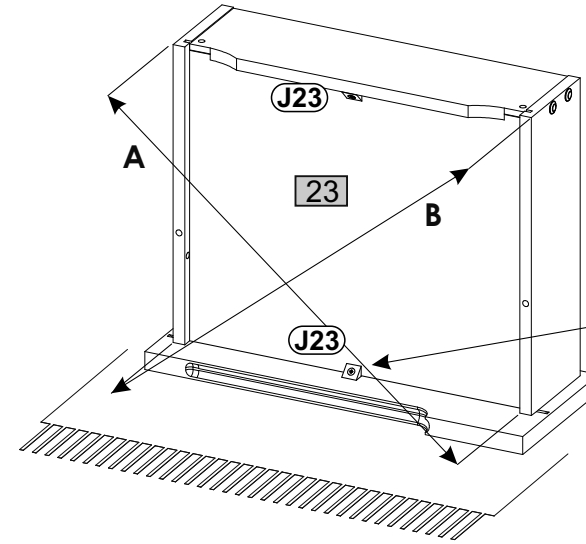
M12  **12x9,5** ✓



4 **J23**  **x4**

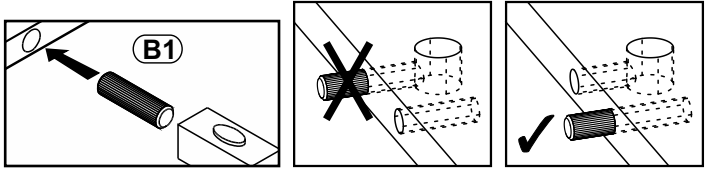
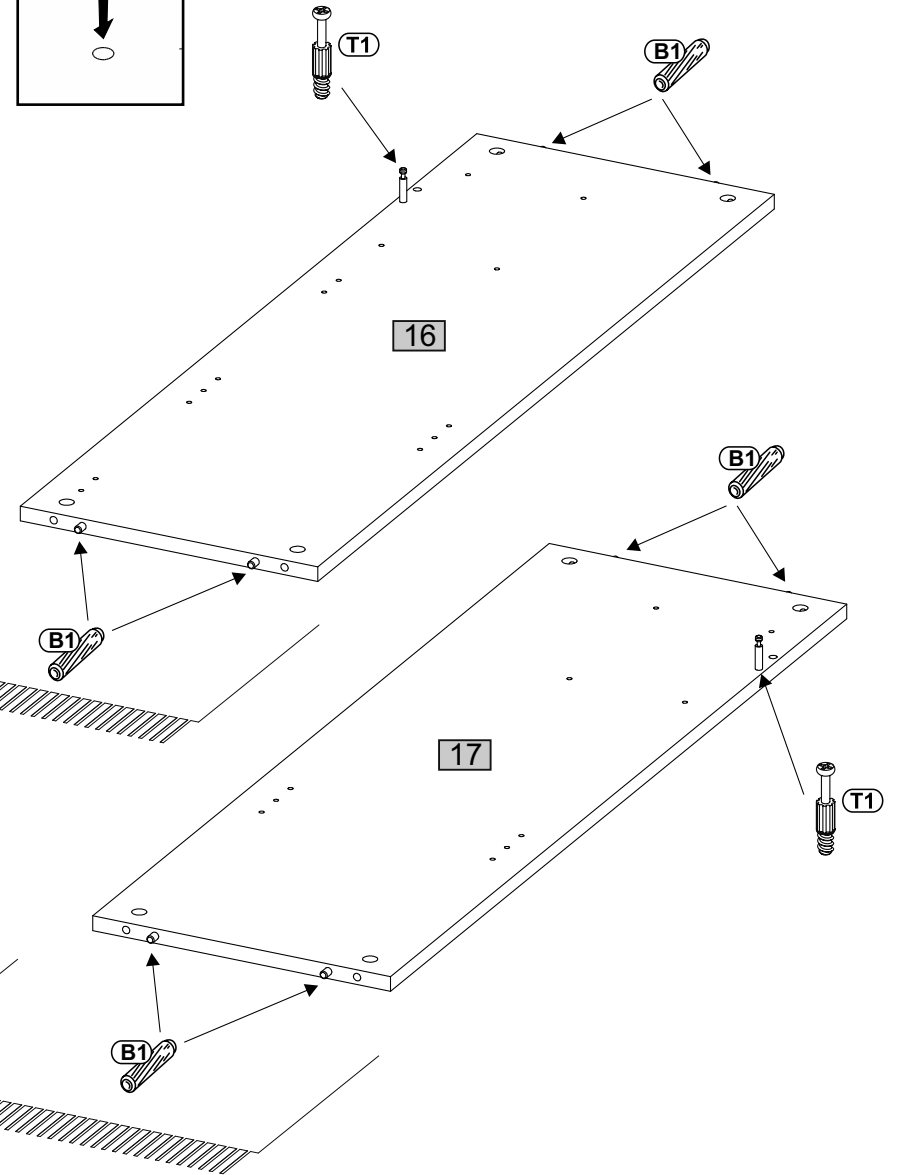
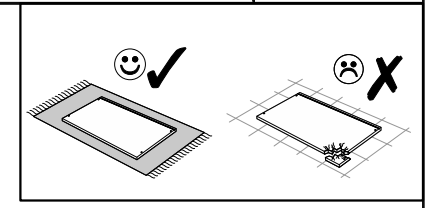
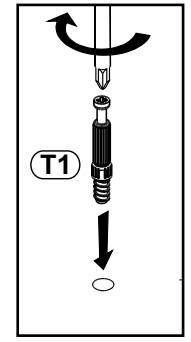
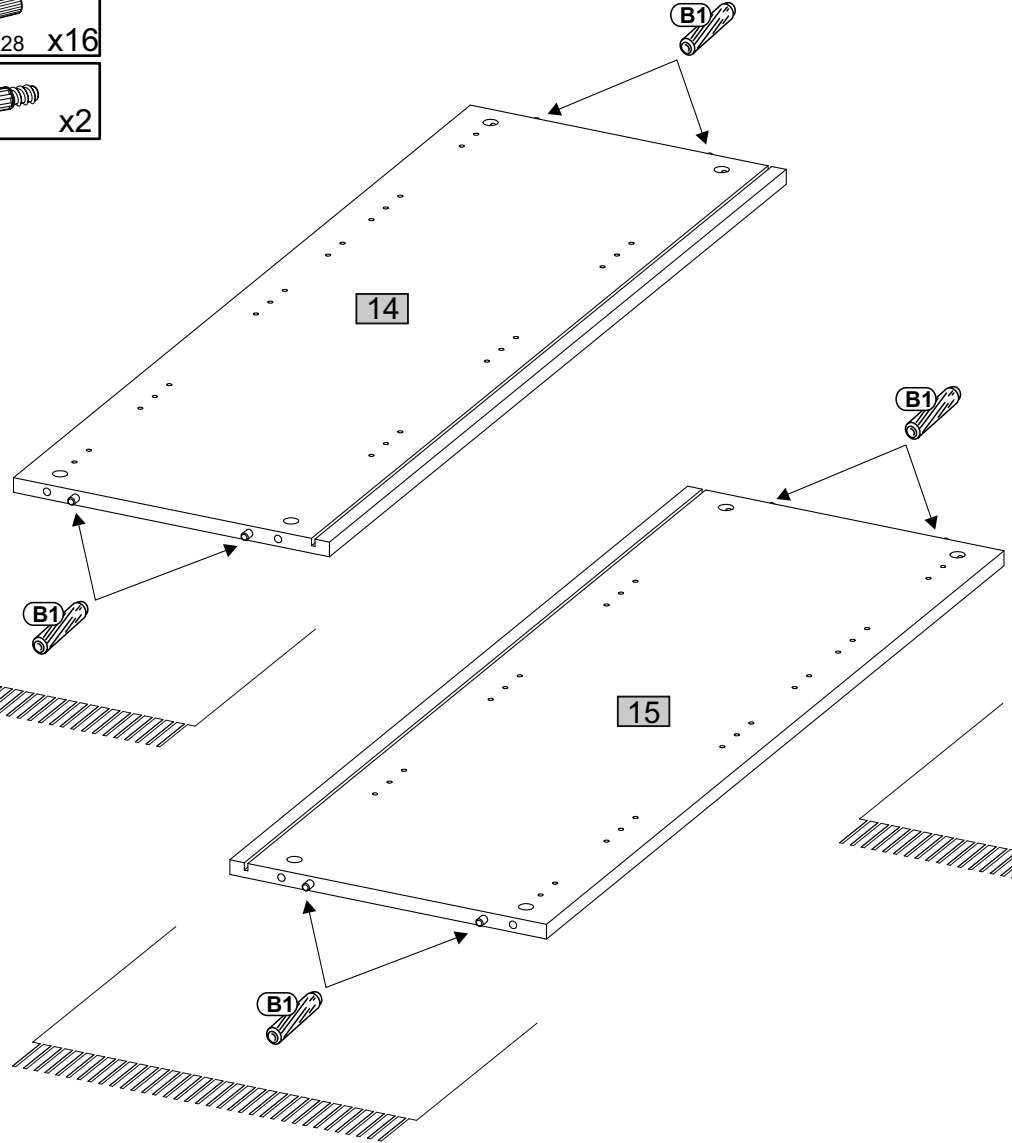


 **A=B**

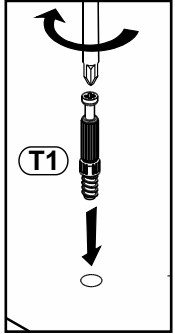
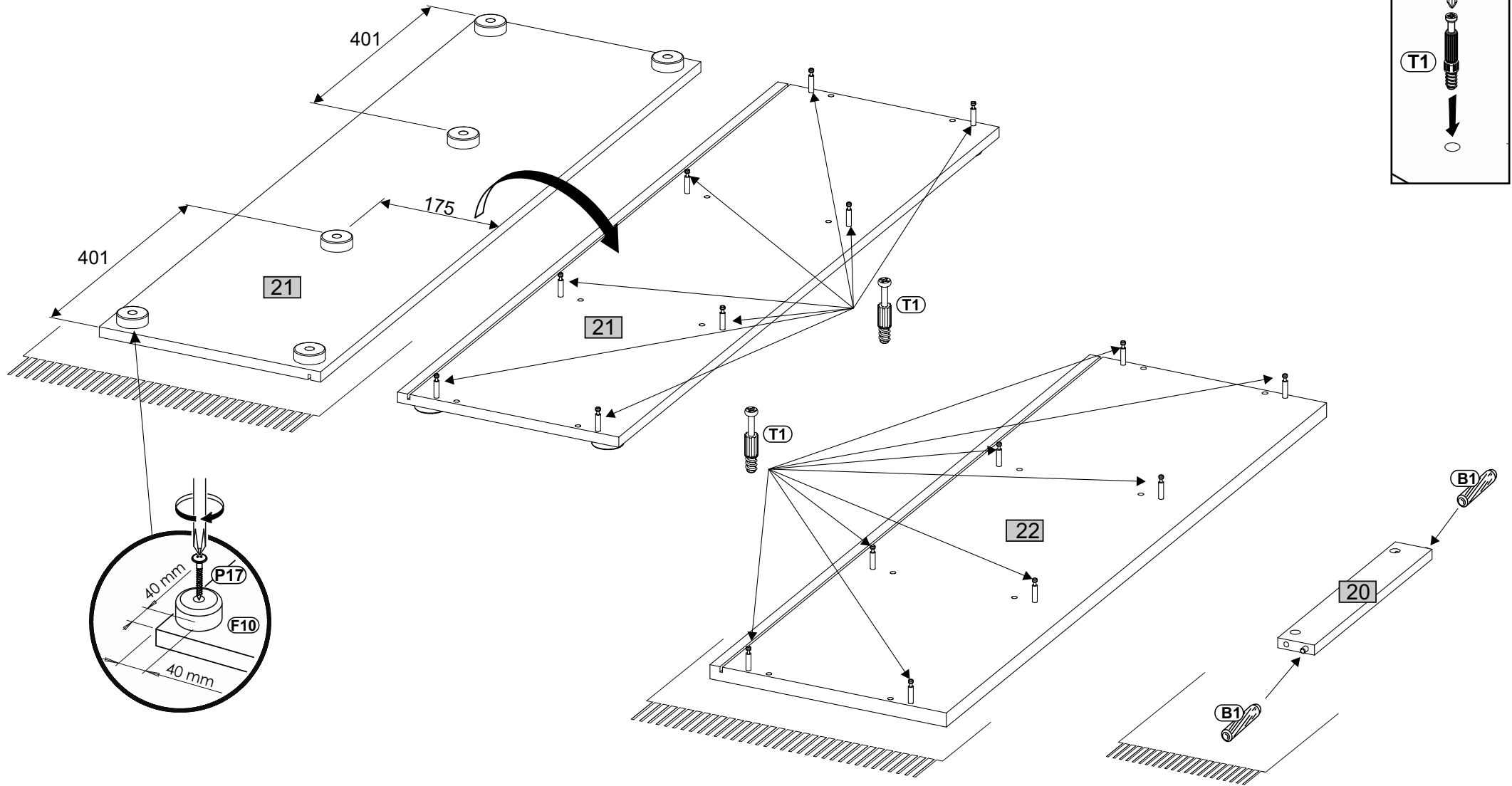
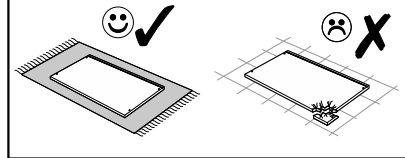
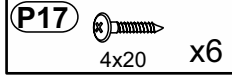
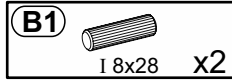
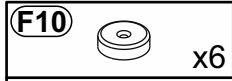
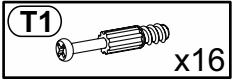


5

- (B1) 18x28 x16
- (T1) x2

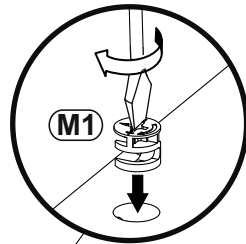
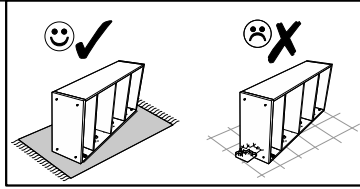


6

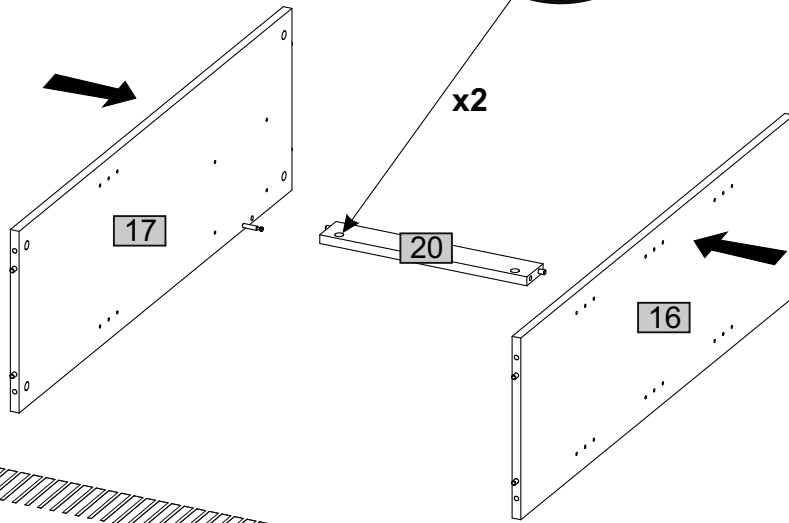


7

M1
15x12,5 x2

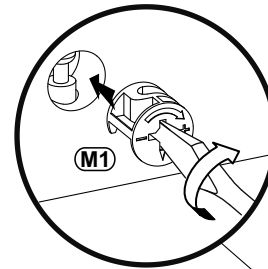


x2

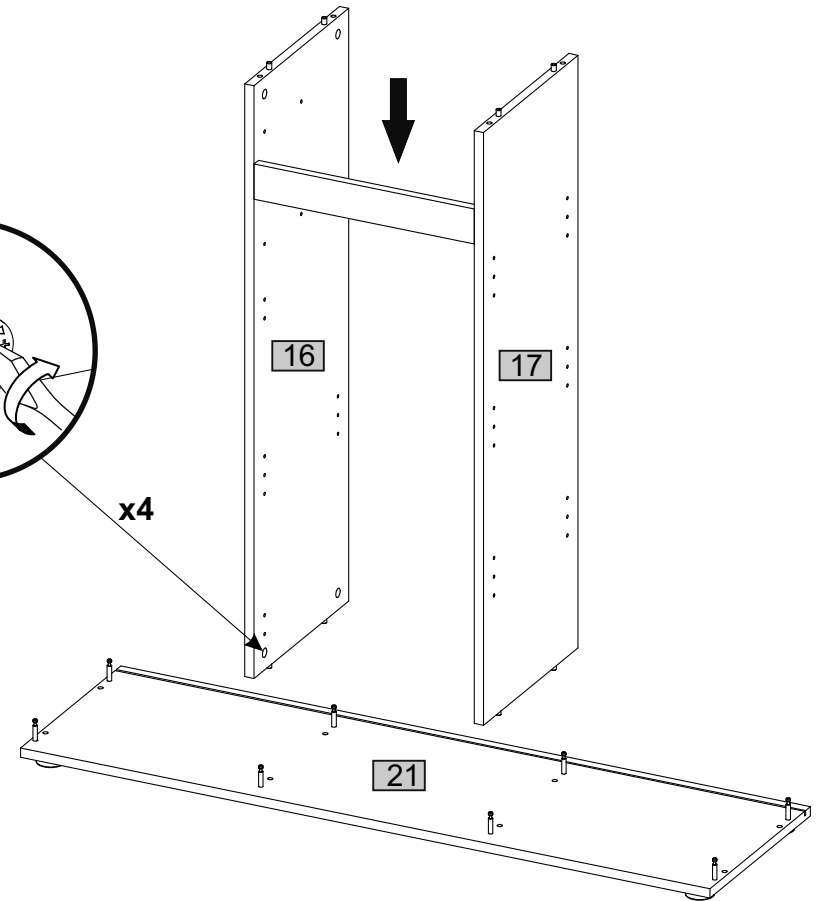


8

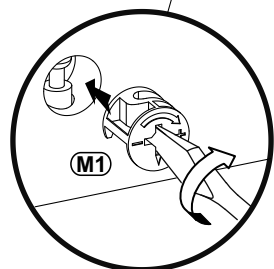
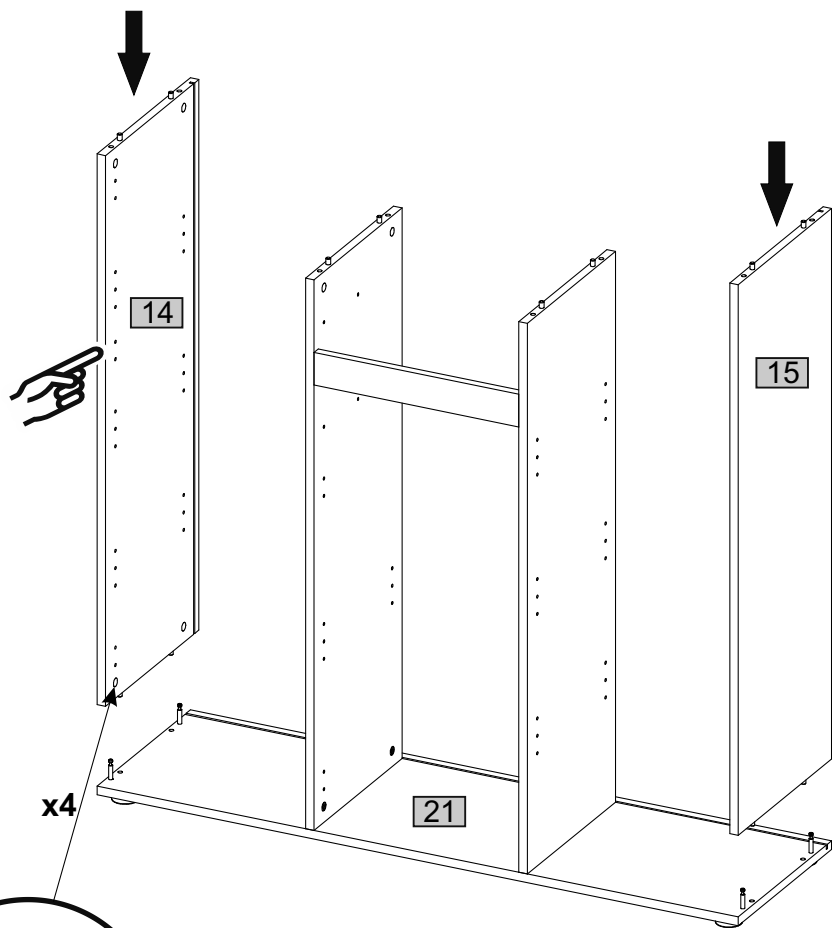
M1
15x12,5 x4



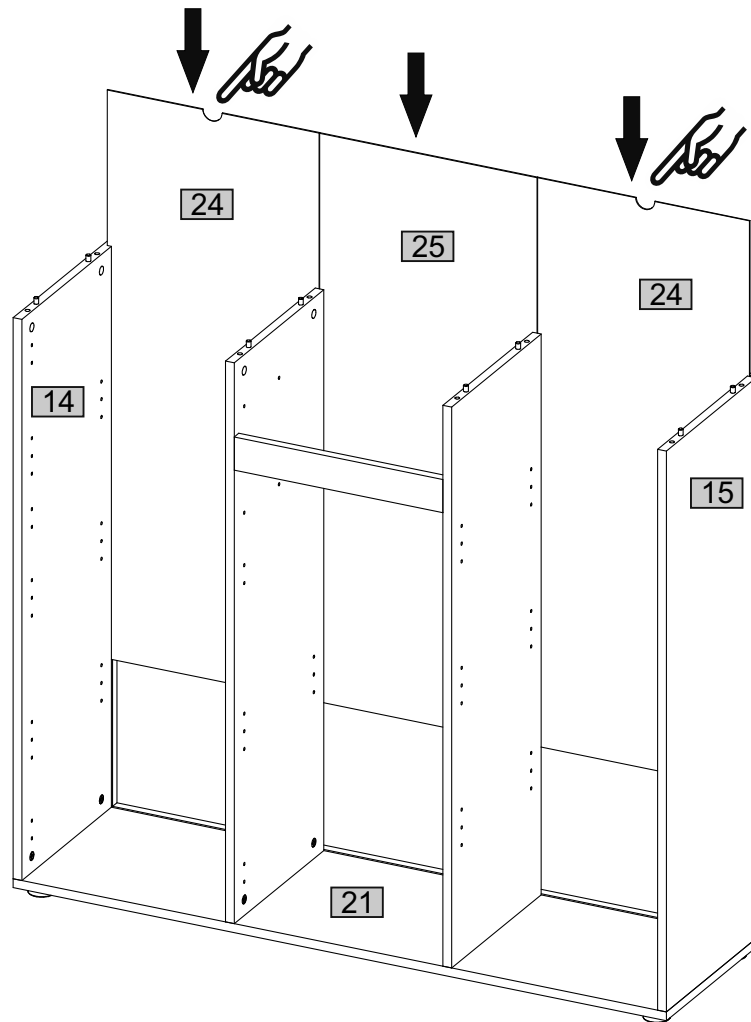
x4



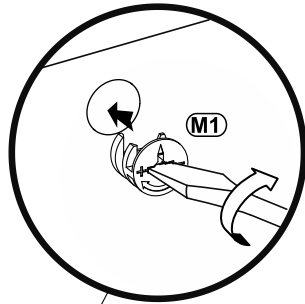
9



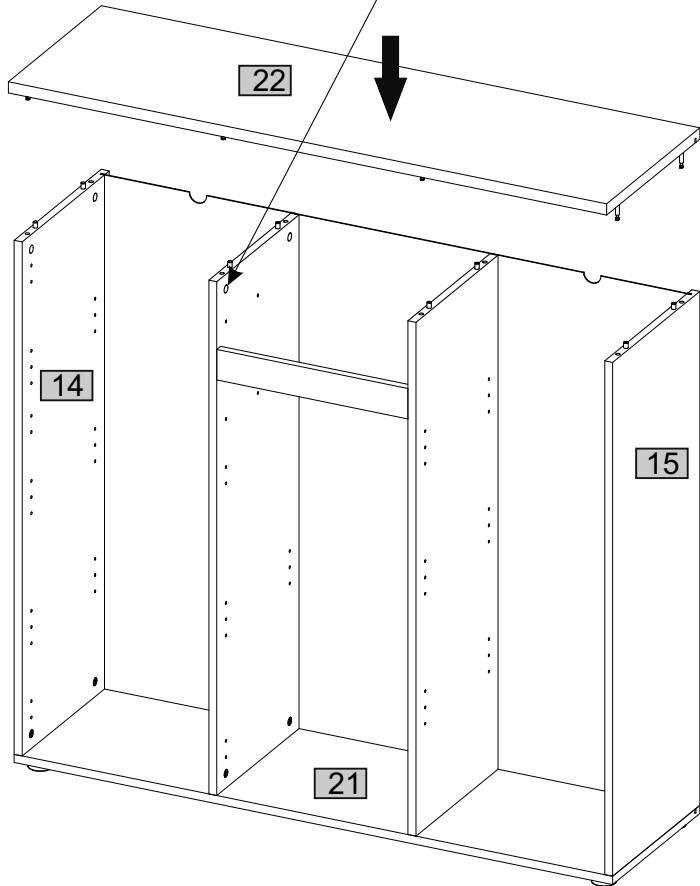
10



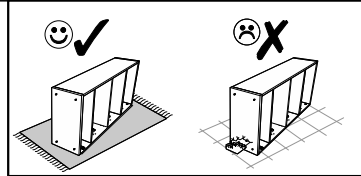
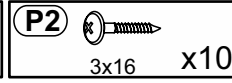
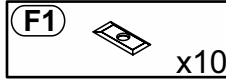
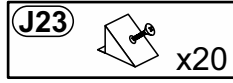
11



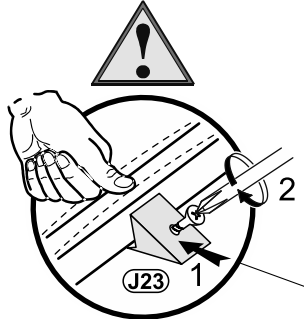
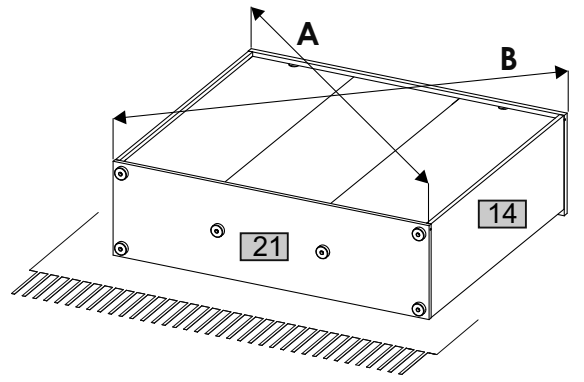
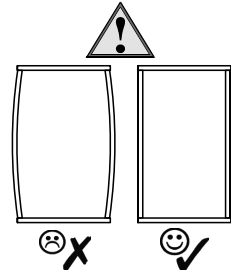
x8



12

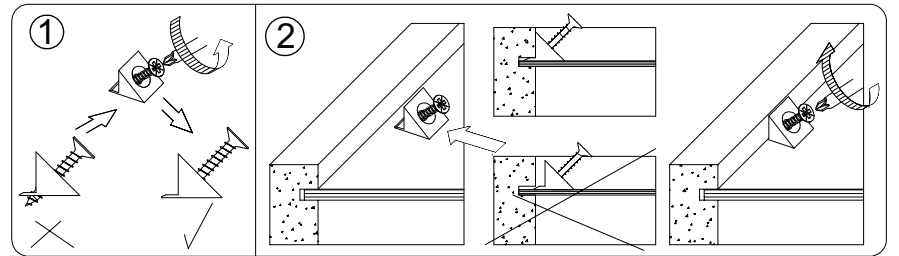
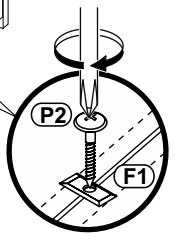
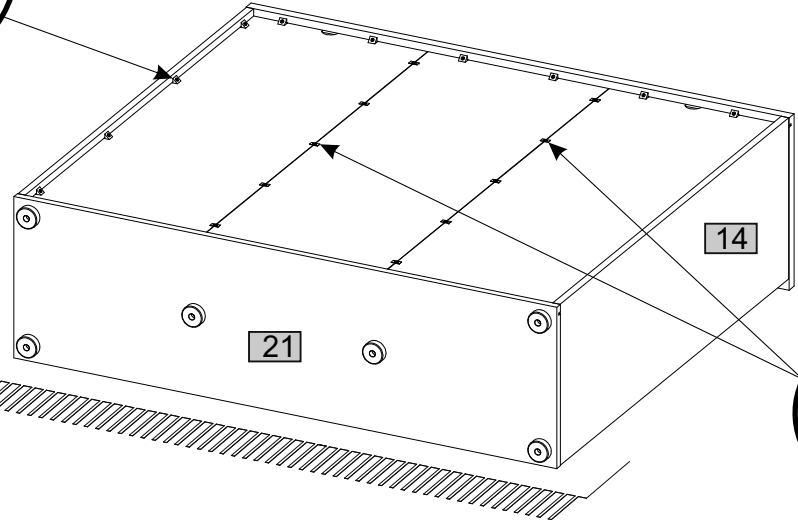


A=B

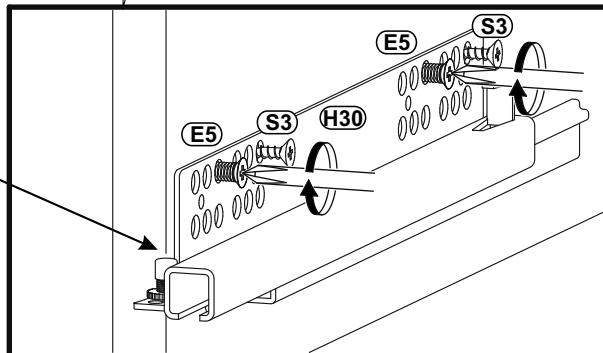
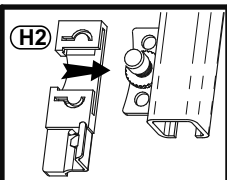
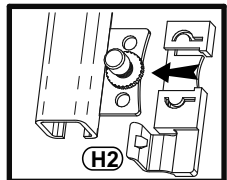
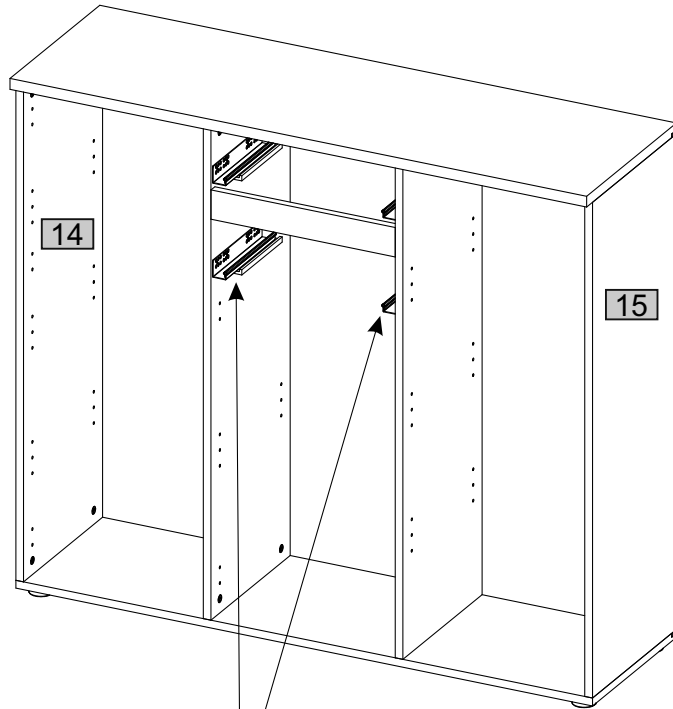
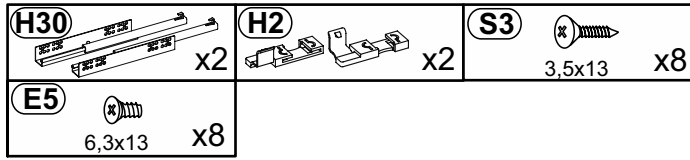


J23

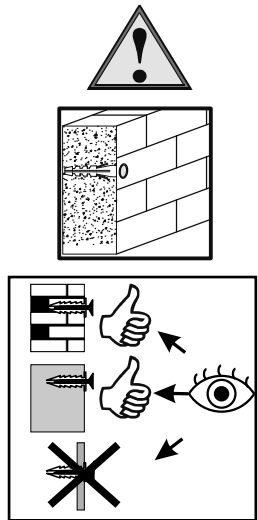
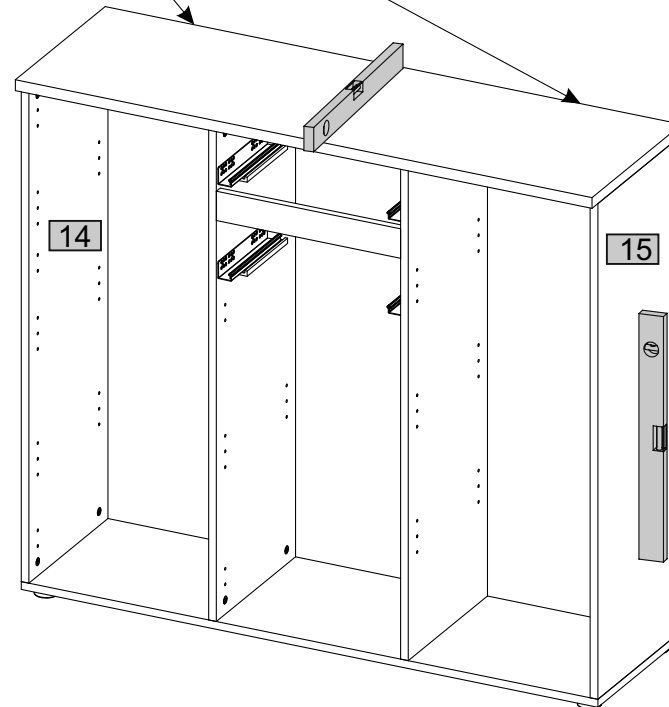
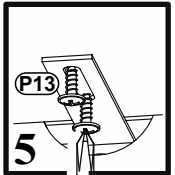
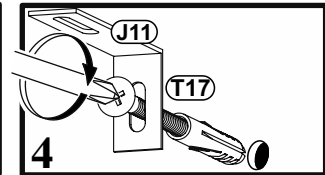
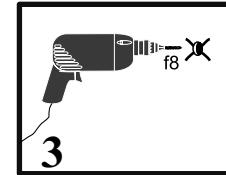
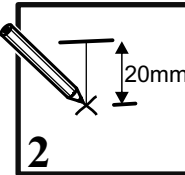
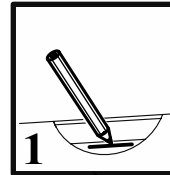
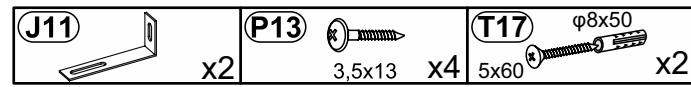
1



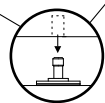
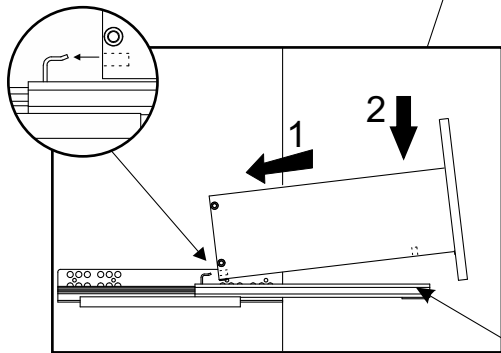
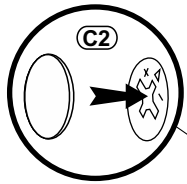
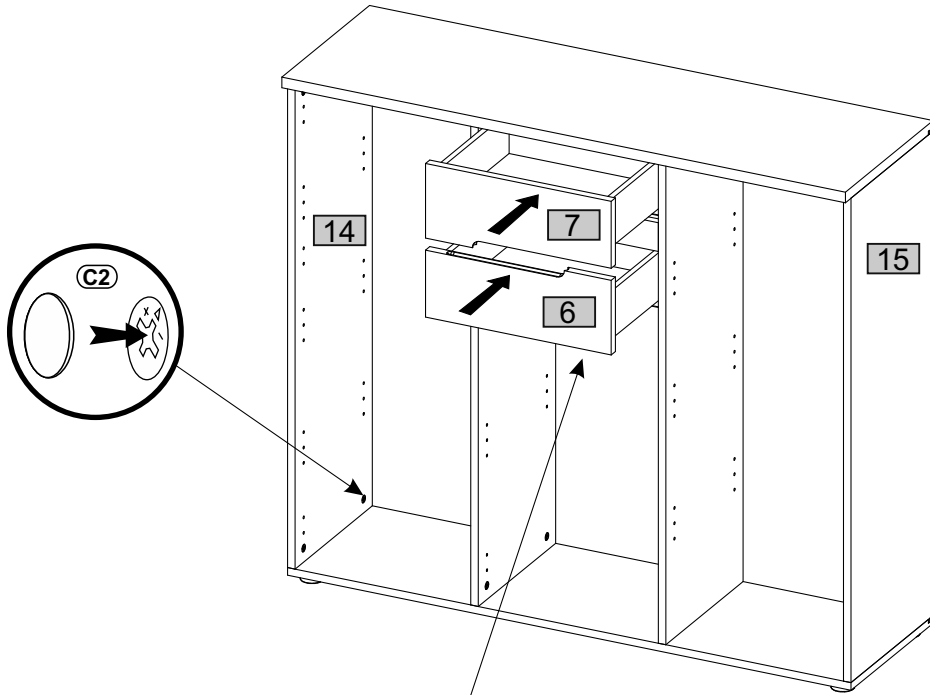
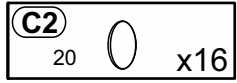
13



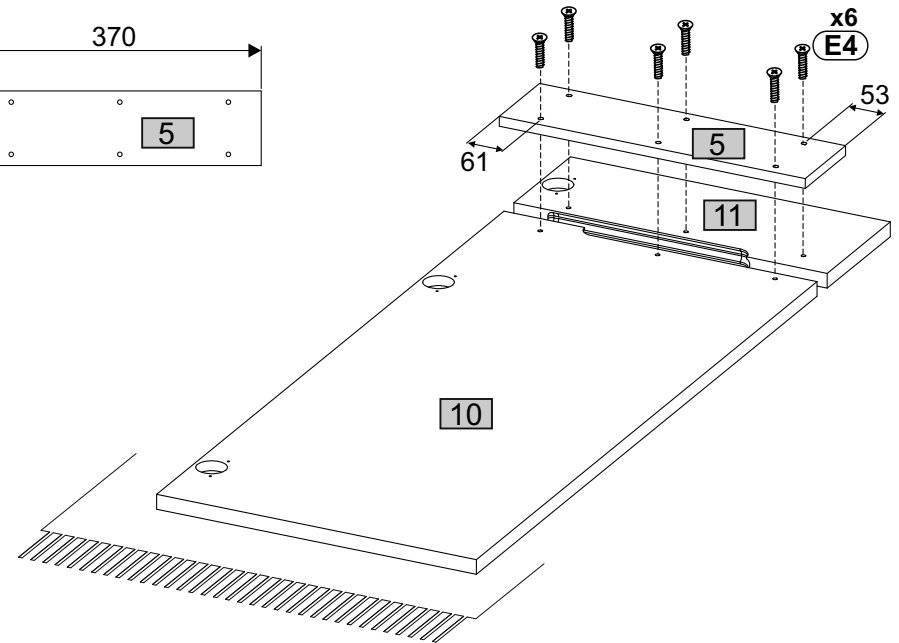
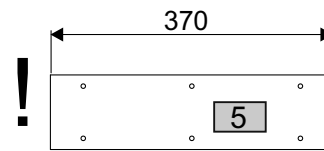
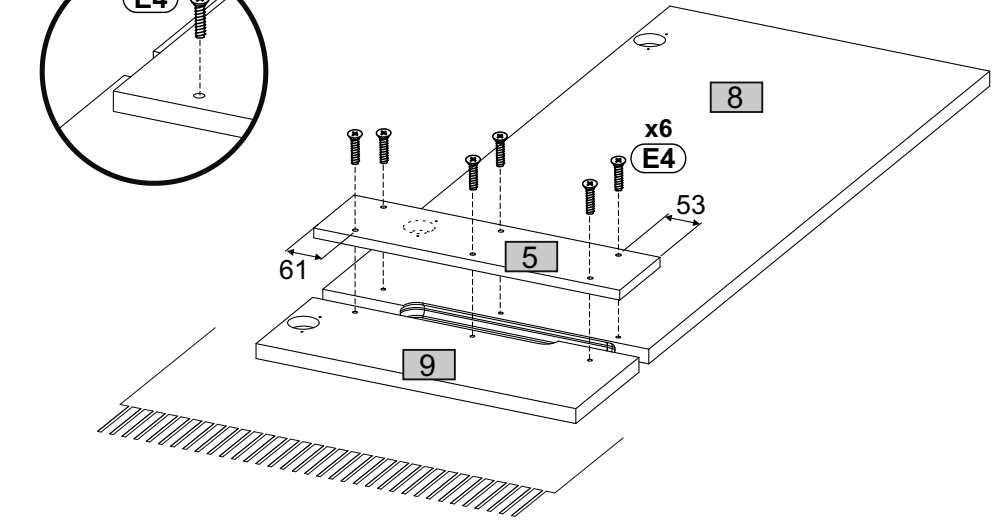
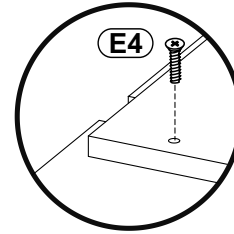
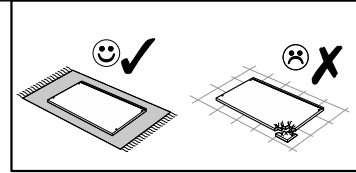
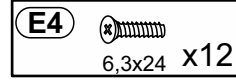
14



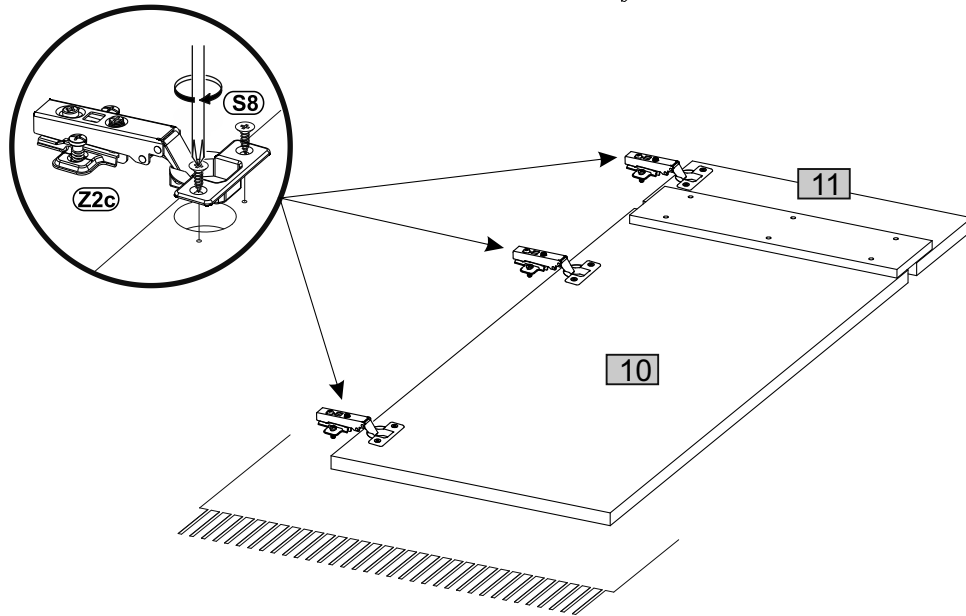
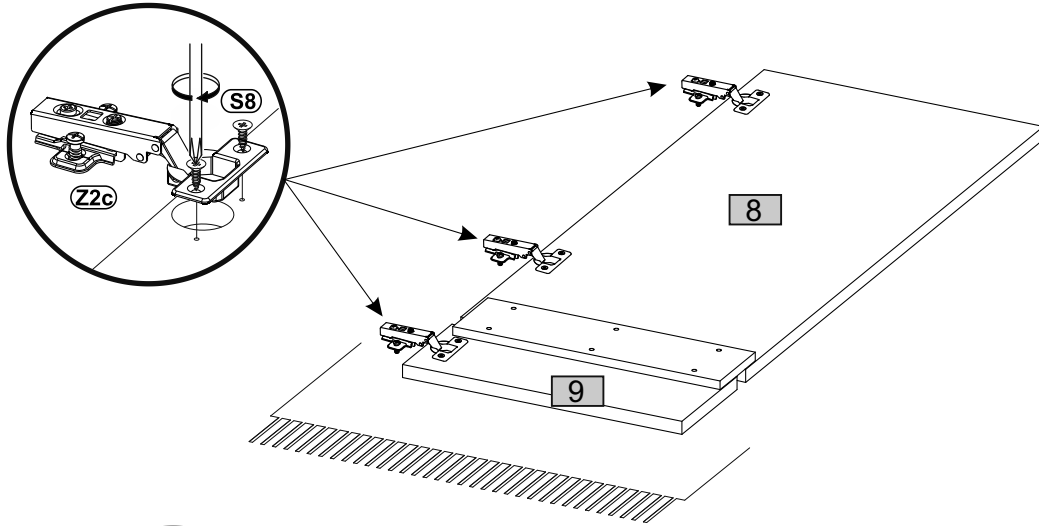
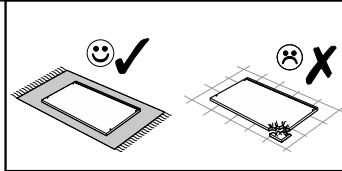
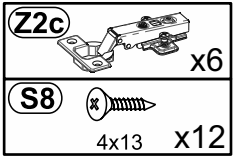
15



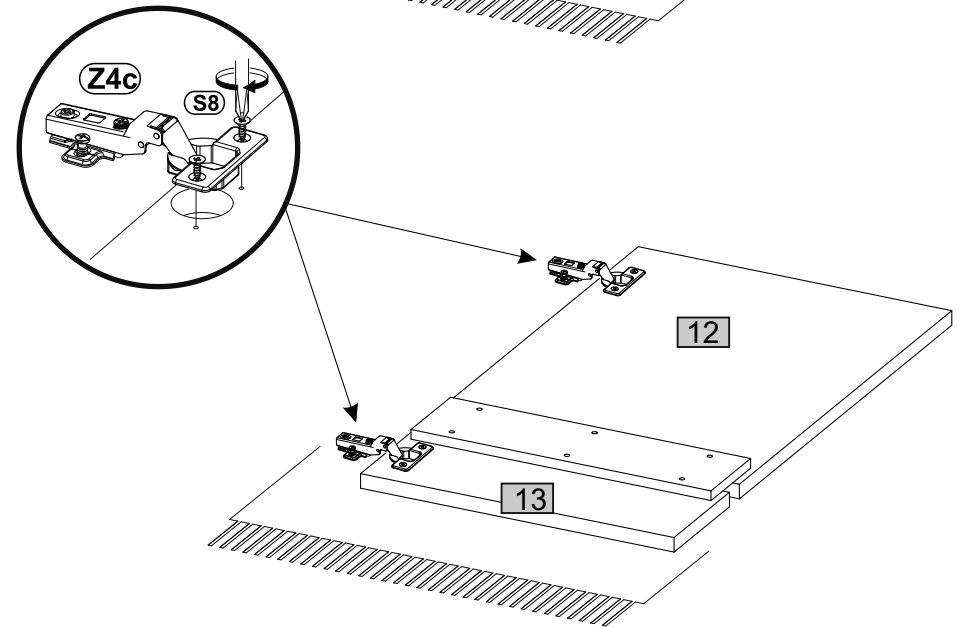
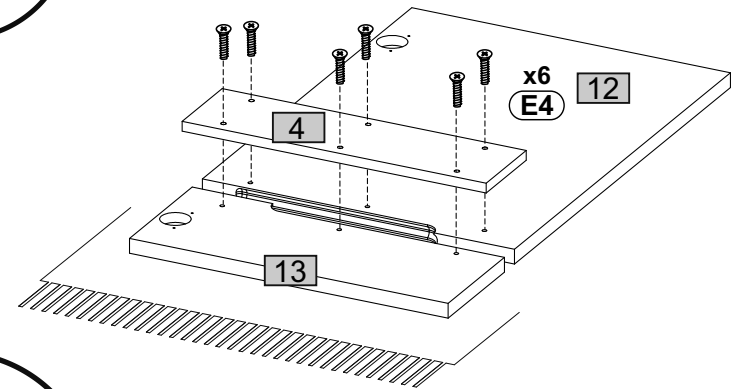
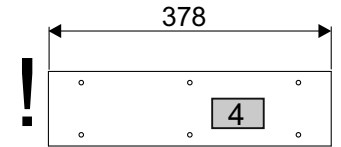
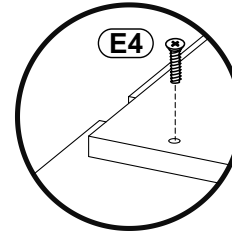
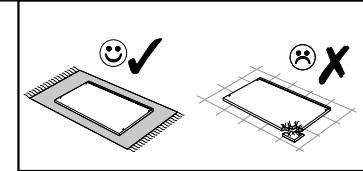
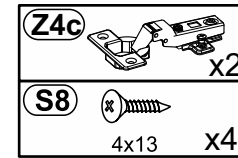
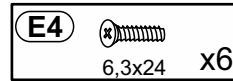
16



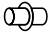
17

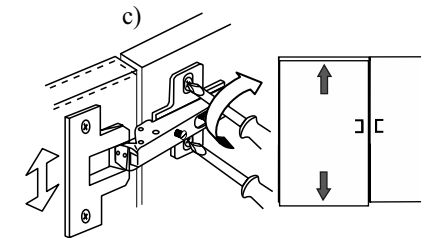
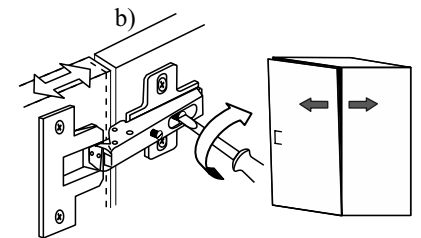
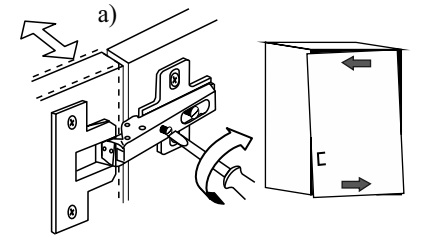
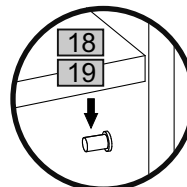
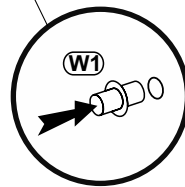
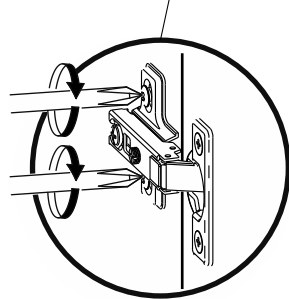
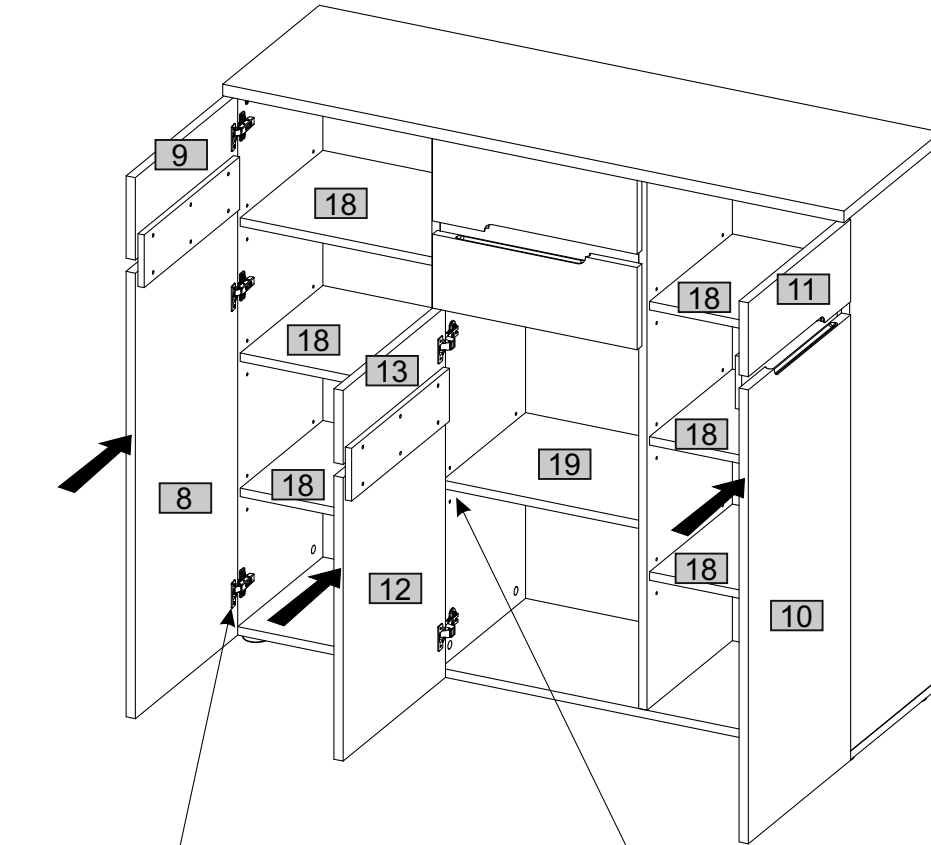


18



19

(W1)  x28



20

