


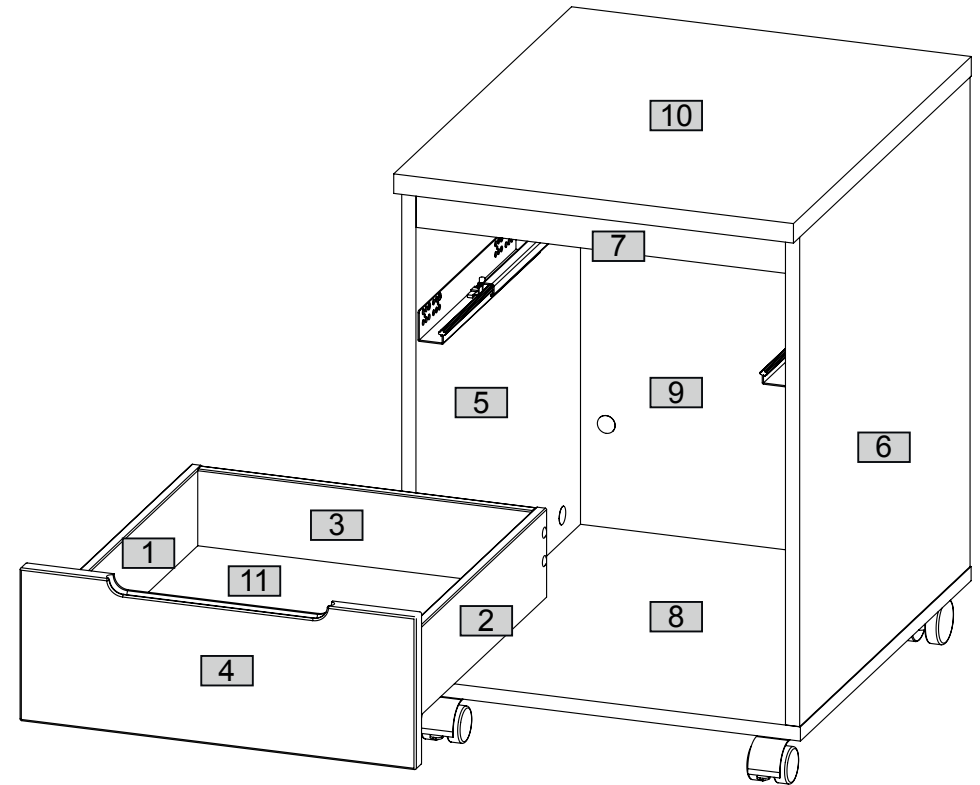
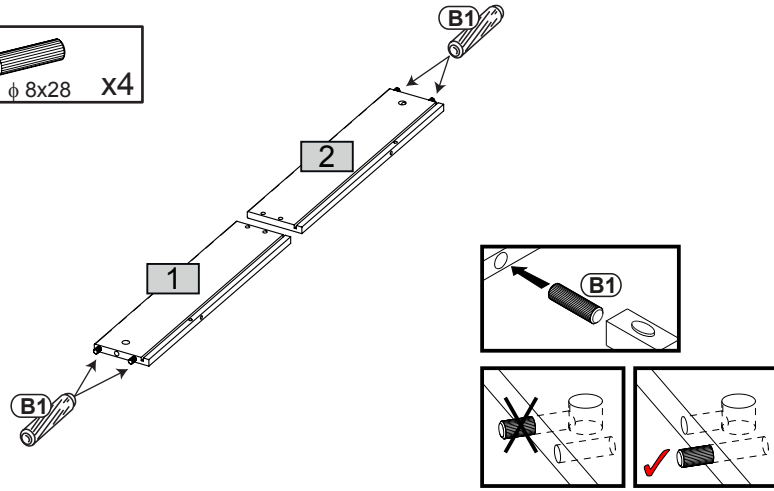
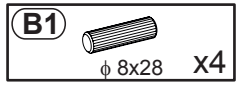


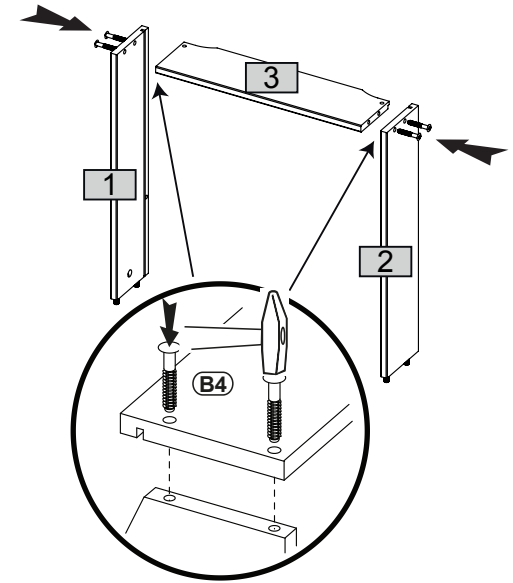
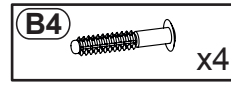
Nr				pcs
1	450	100	12	1
2	450	100	12	1
3	376	100	12	1
4	446	172	18	1
5	552	527	16	1
6	552	527	16	1
7	416	44	16	1
8	450	528	16	1
9	552	416	16	1
10	450	550	22	1
11	387	449	2	1



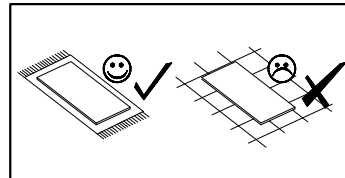
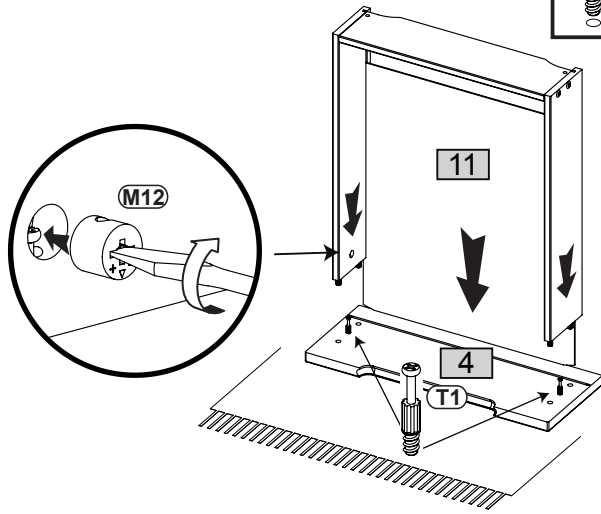
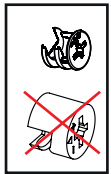
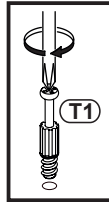
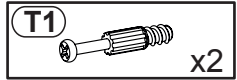
1



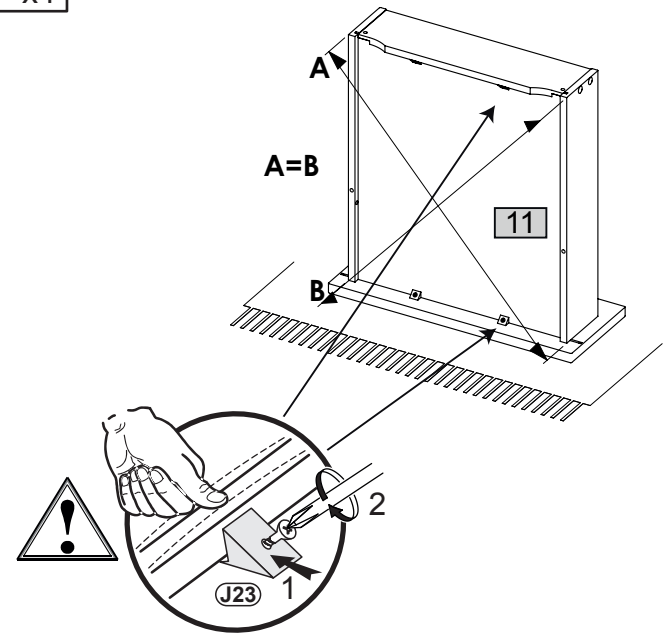
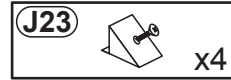
2



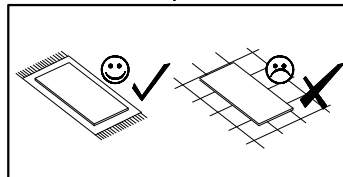
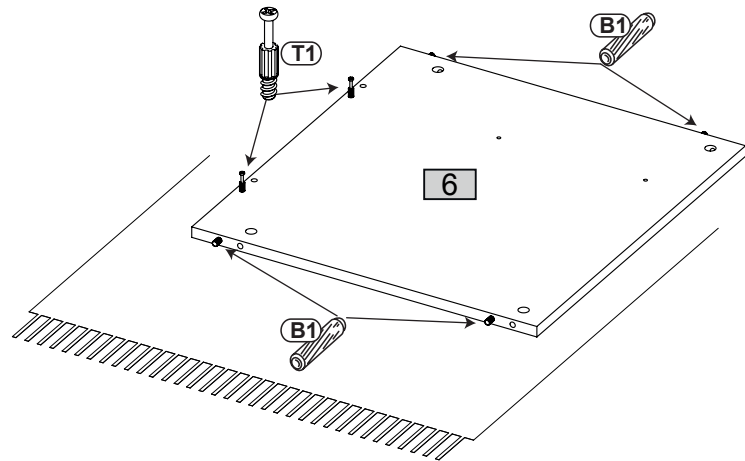
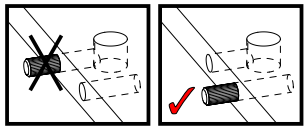
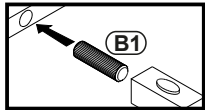
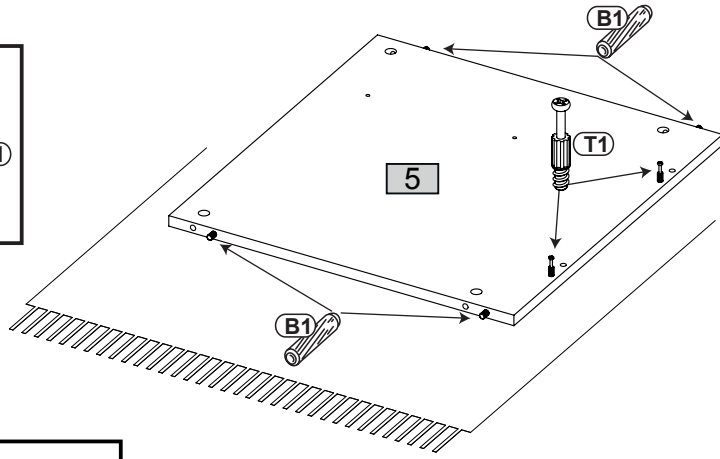
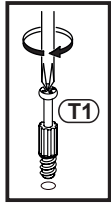
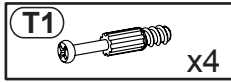
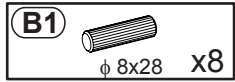
3



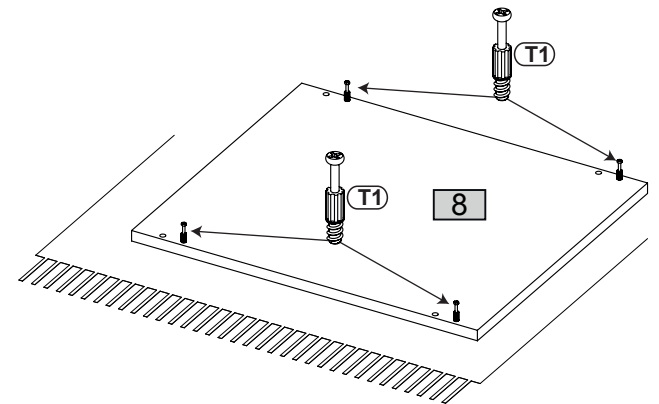
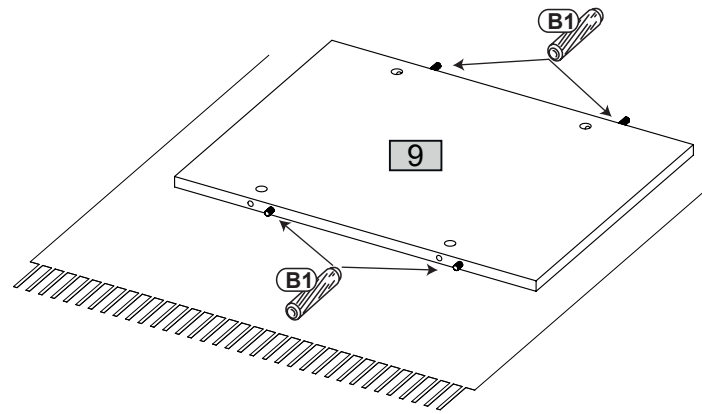
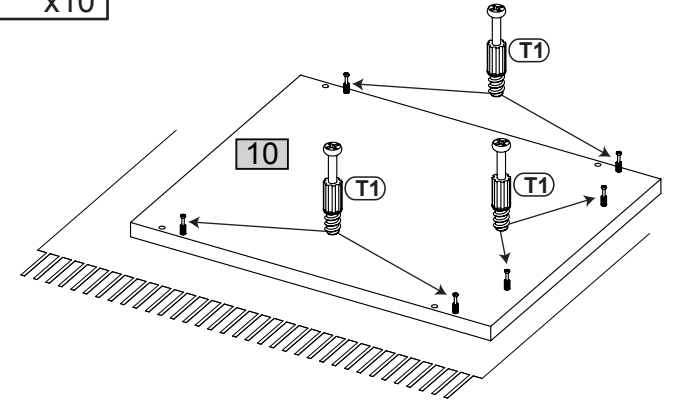
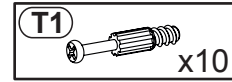
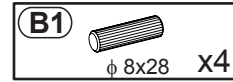
4



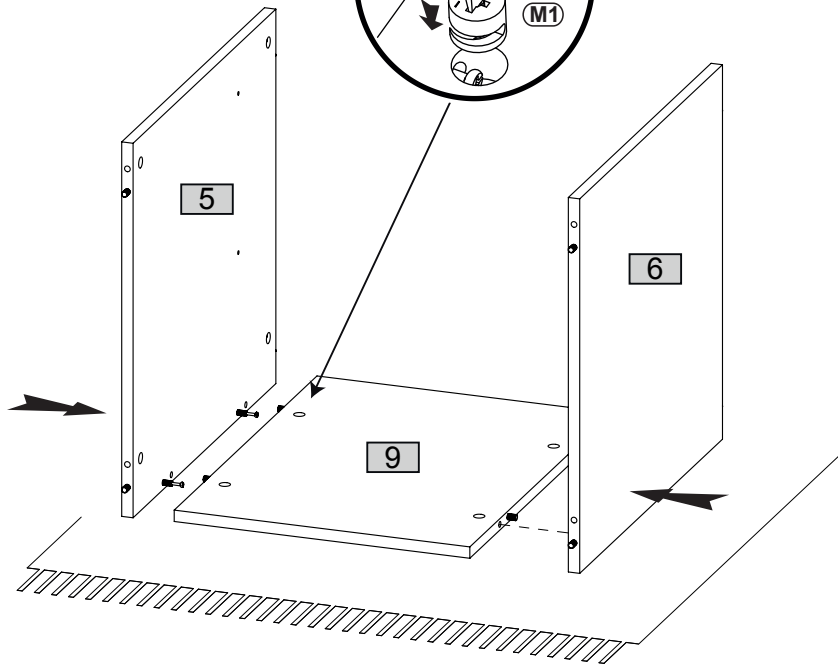
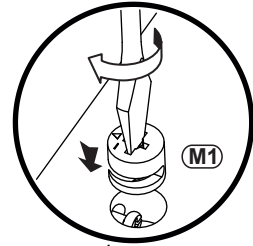
5



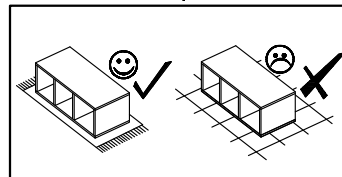
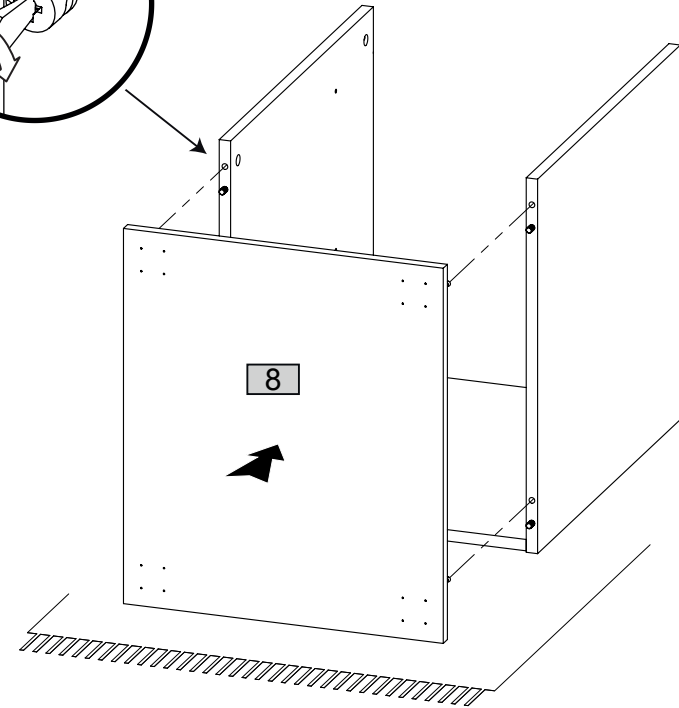
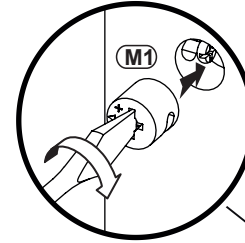
6



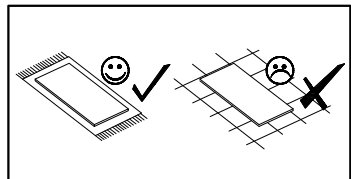
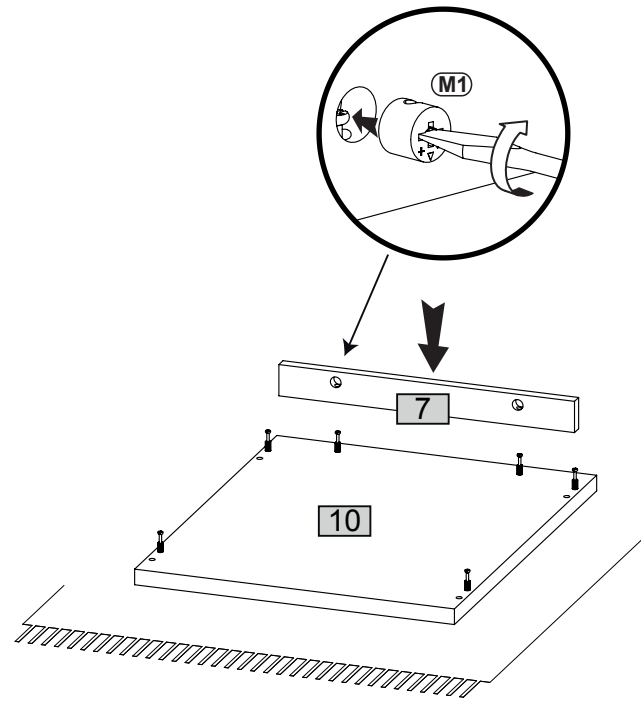
6



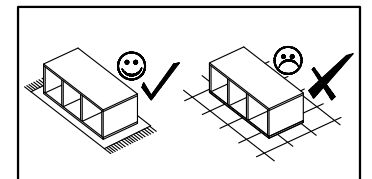
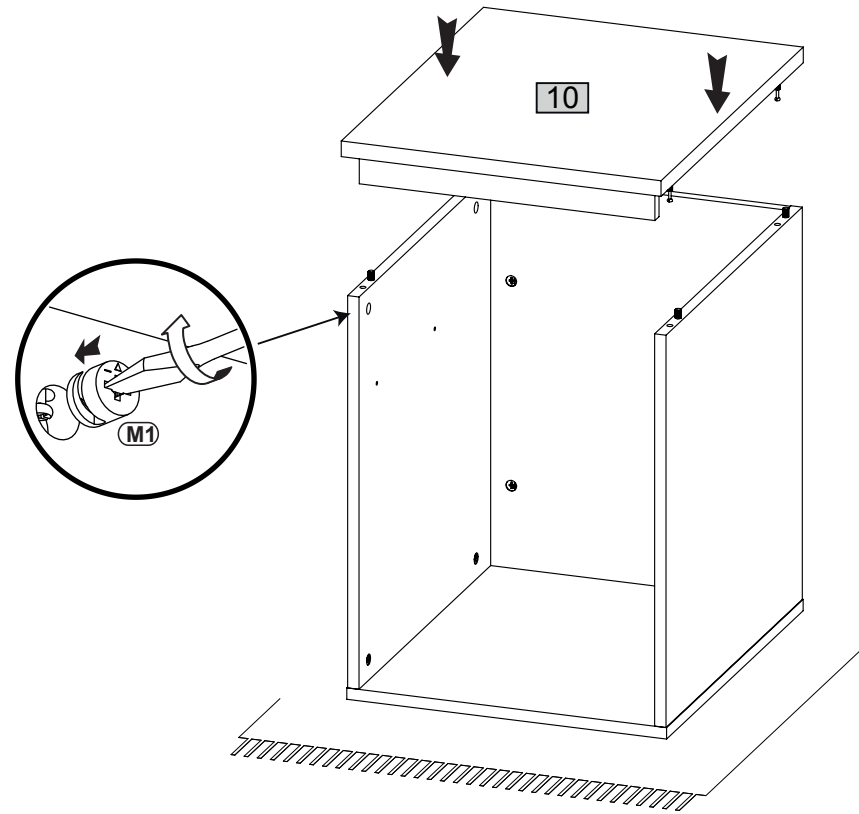
7



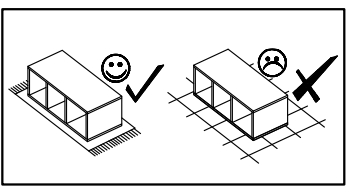
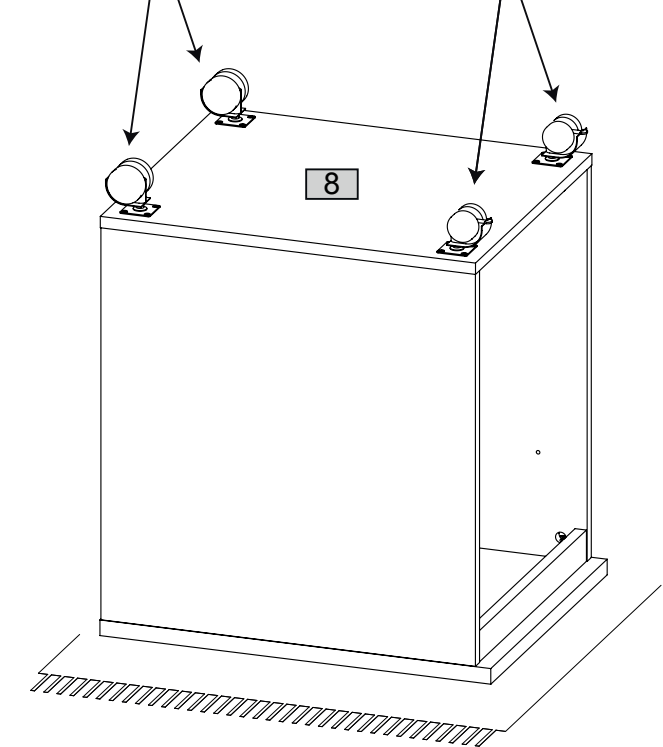
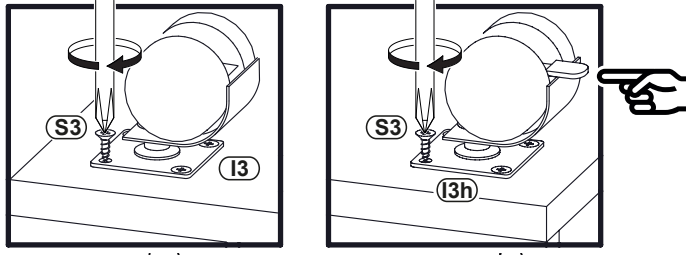
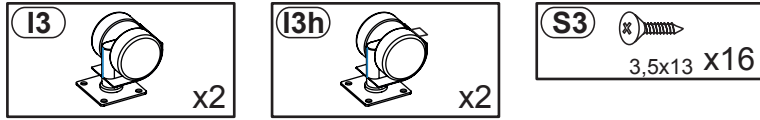
8



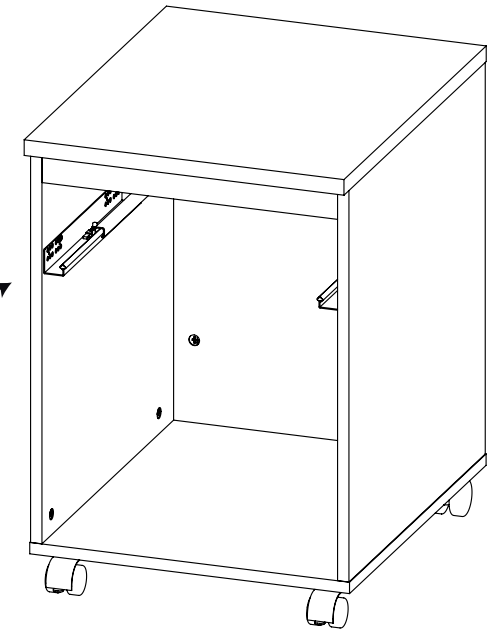
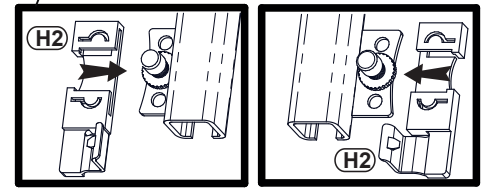
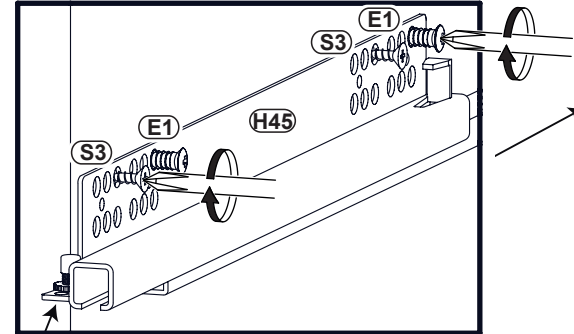
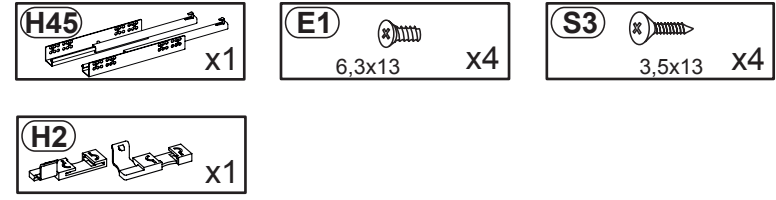
9



10



11



12

C2
φ 20 0 x12

