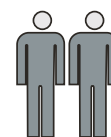
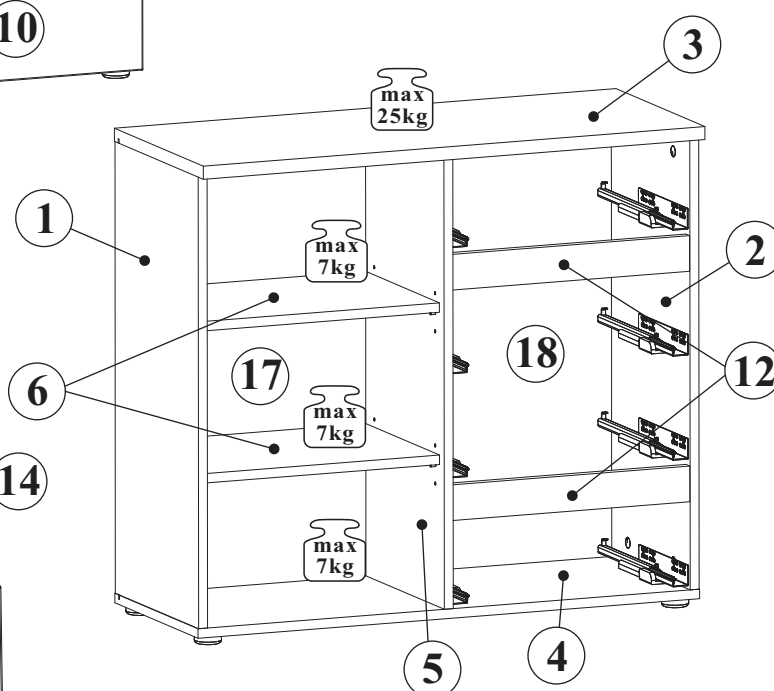
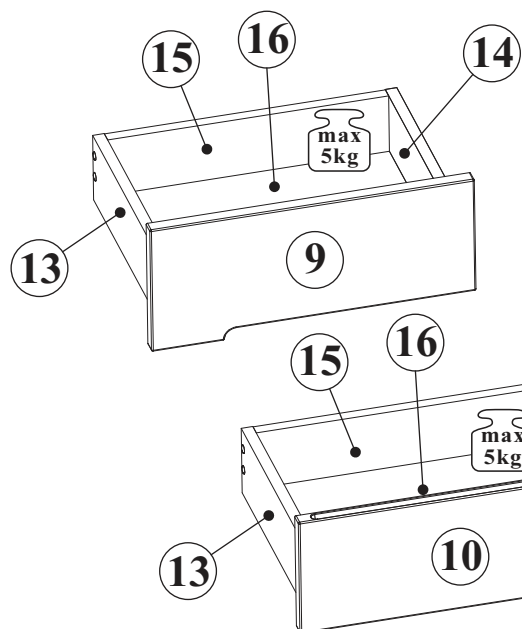
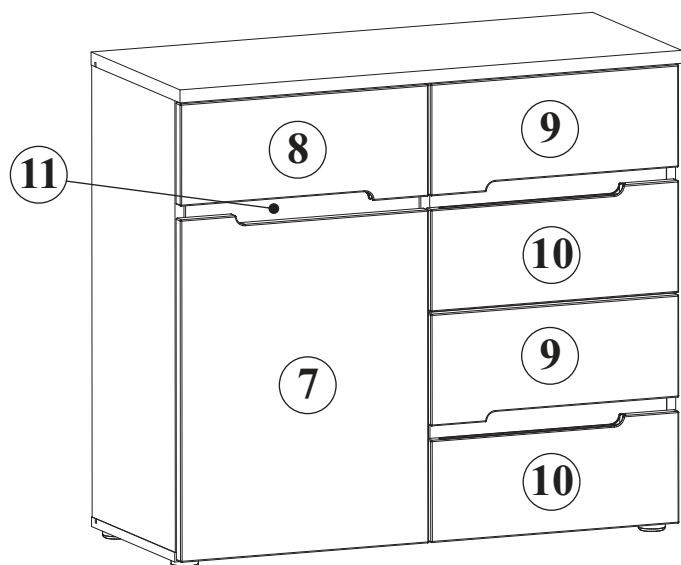
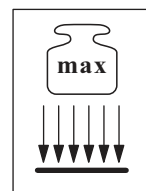
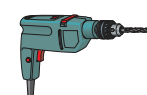
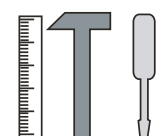


MEMPHIS 50 34--25



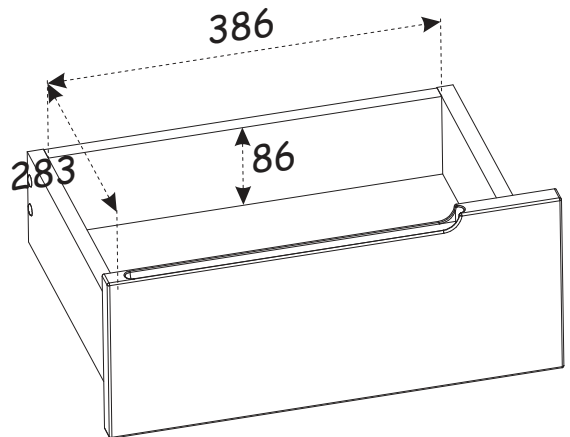
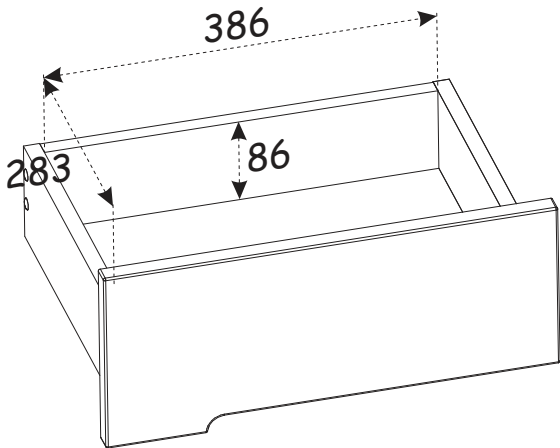
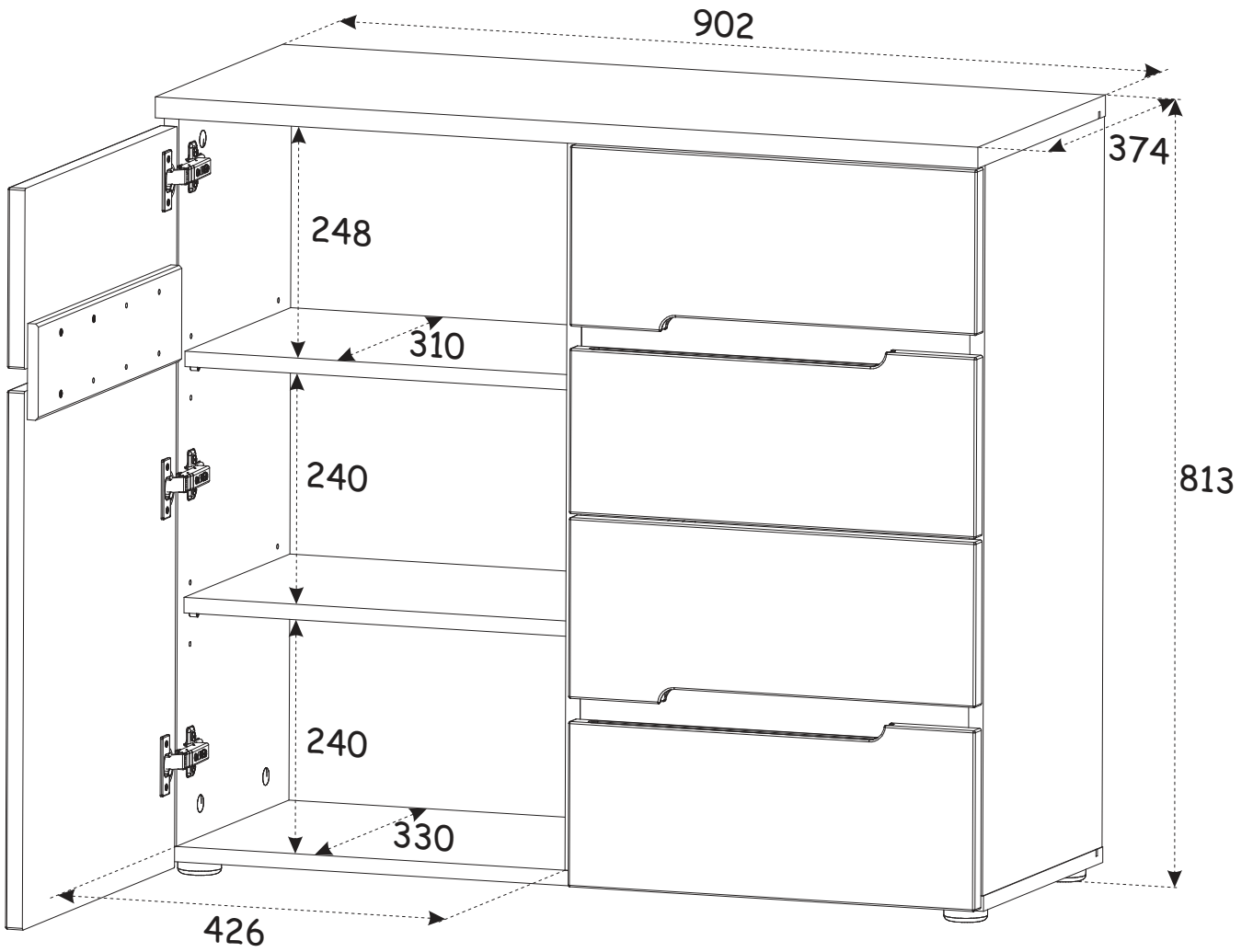
180 min

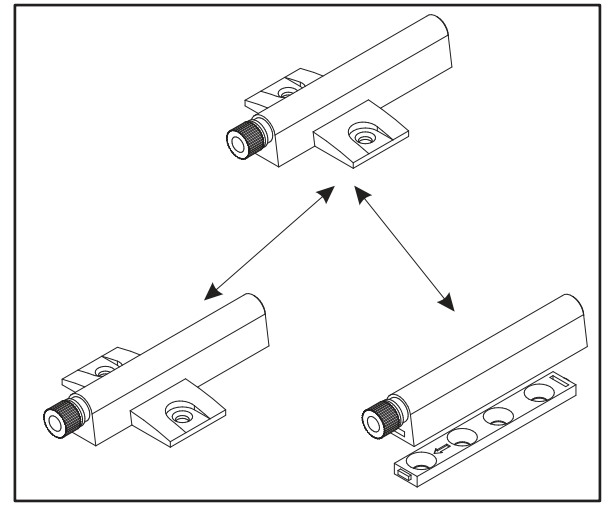
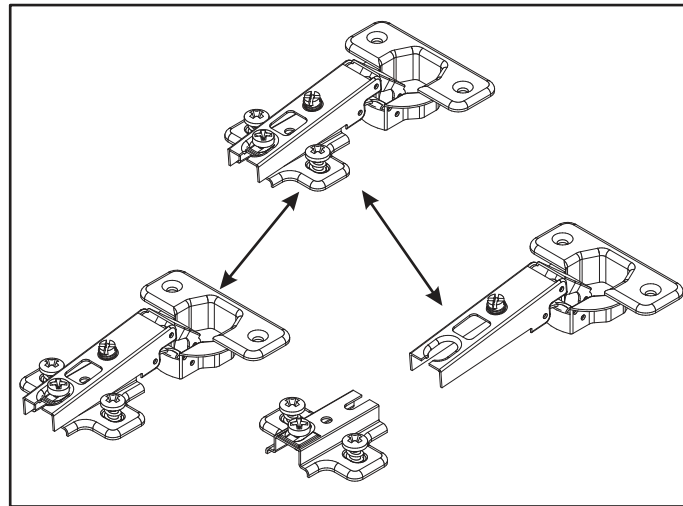
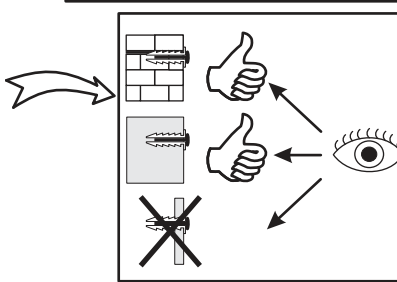
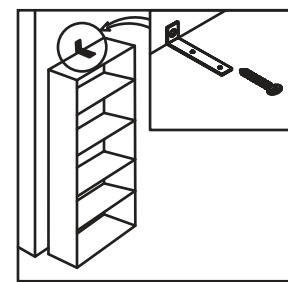
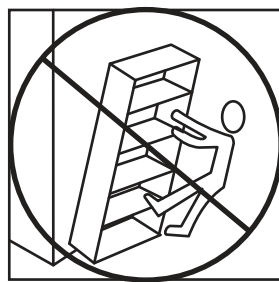
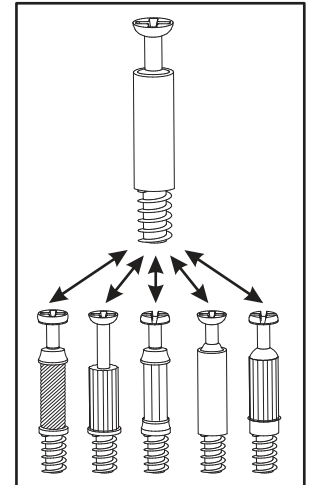
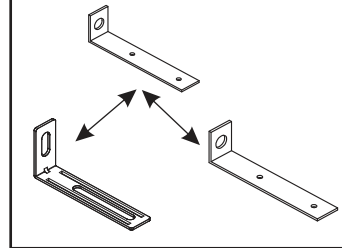
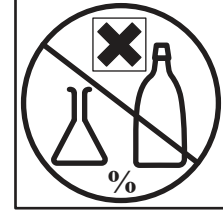
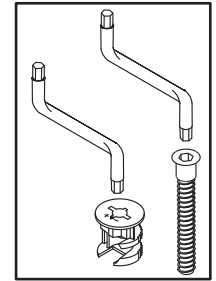
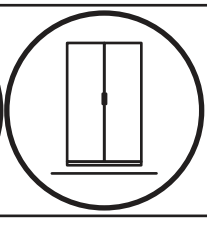
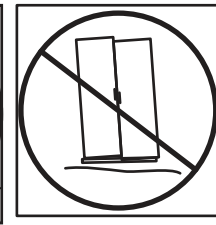
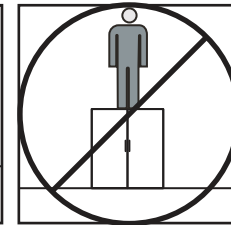
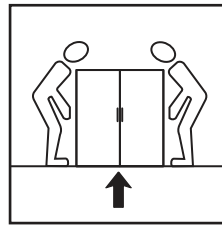
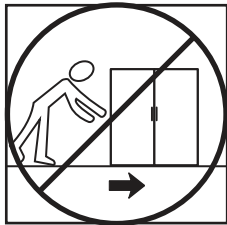
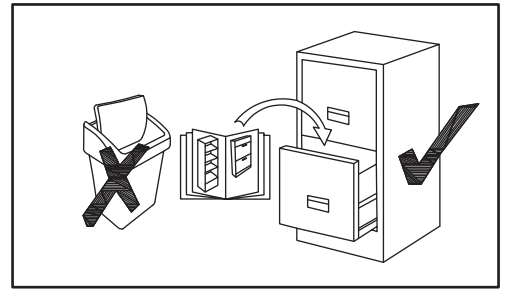
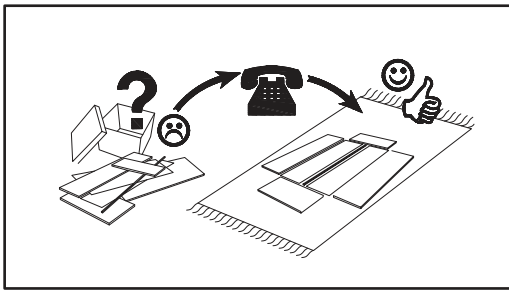
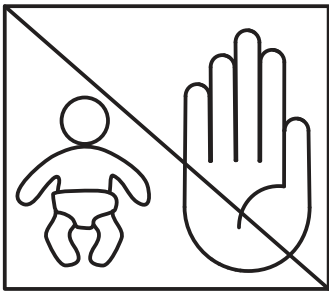
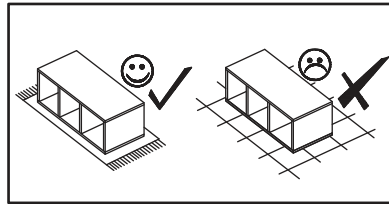
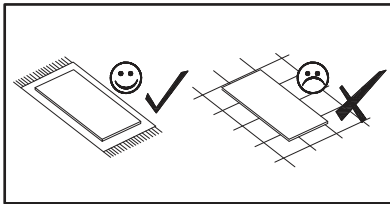


NO	Dim.			Col.-No	Qty
1	760	350	16	1	1
2	760	350	16	1	1
3	902	374	22	1	1
4	902	350	16	1	1
5	760	330	16	1	1
6	426	310	16	1	2
7	446	576	18	2	1
8	446	188	18	2	1
9	446	188	18	2	2
10	446	188	18	2	2
11	420	100	12	2	1
12	426	60	16	2	2

NO	Dim.			Col.-No	Qty
13	300	100	16	2	4
14	300	100	16	2	4
15	386	86	16	2	4
16	304	398	3	2	4
17	772	440	3	2	1
18	772	440	3	2	1

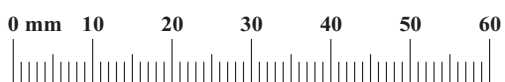
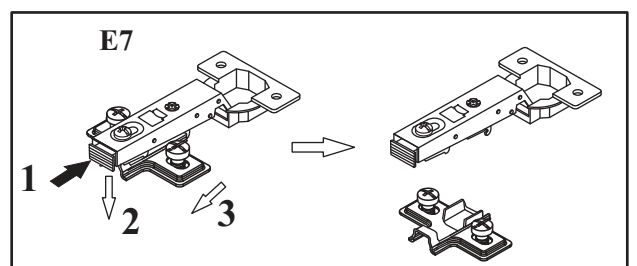
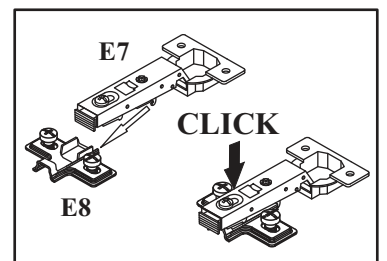
MEMPHIS 50 34 -- 25



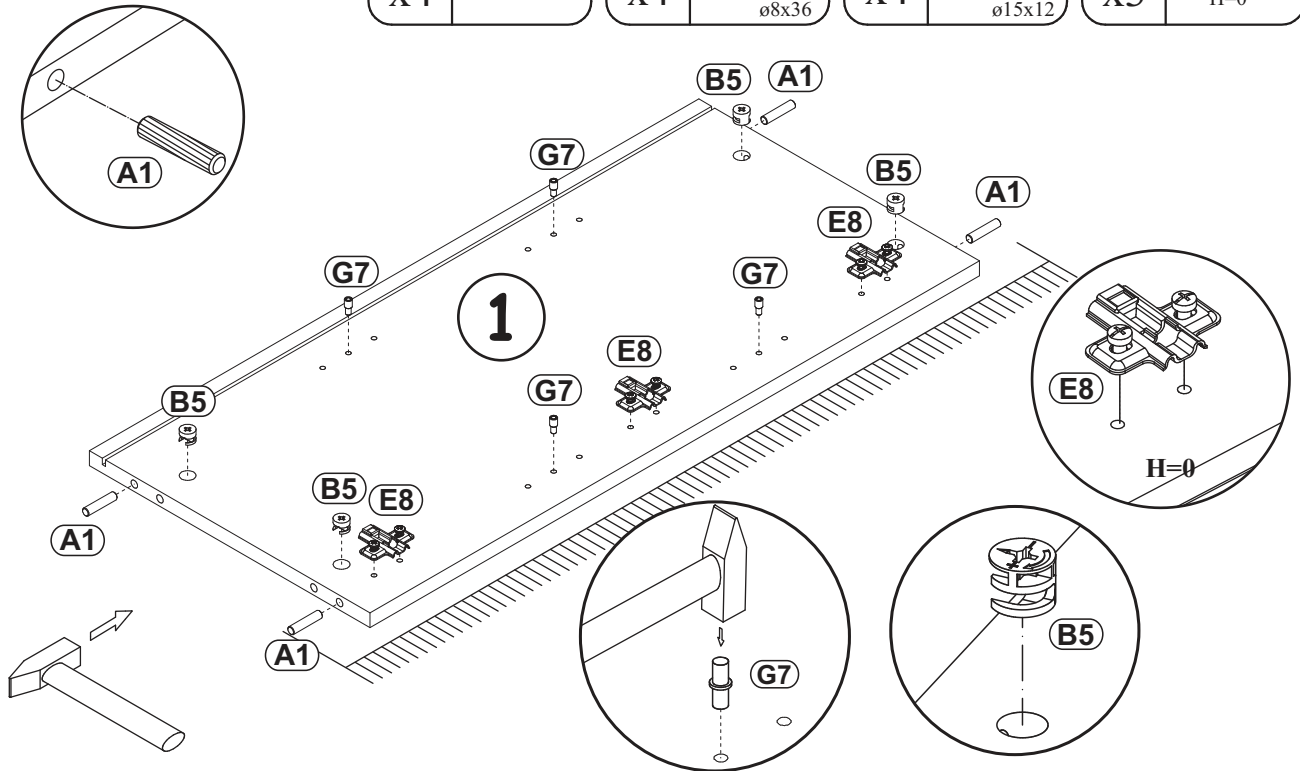
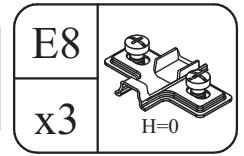
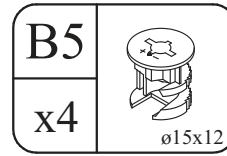
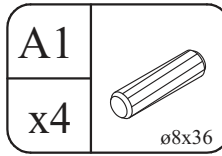
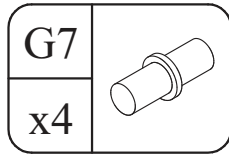


MEMPHIS 50 34 -- 25

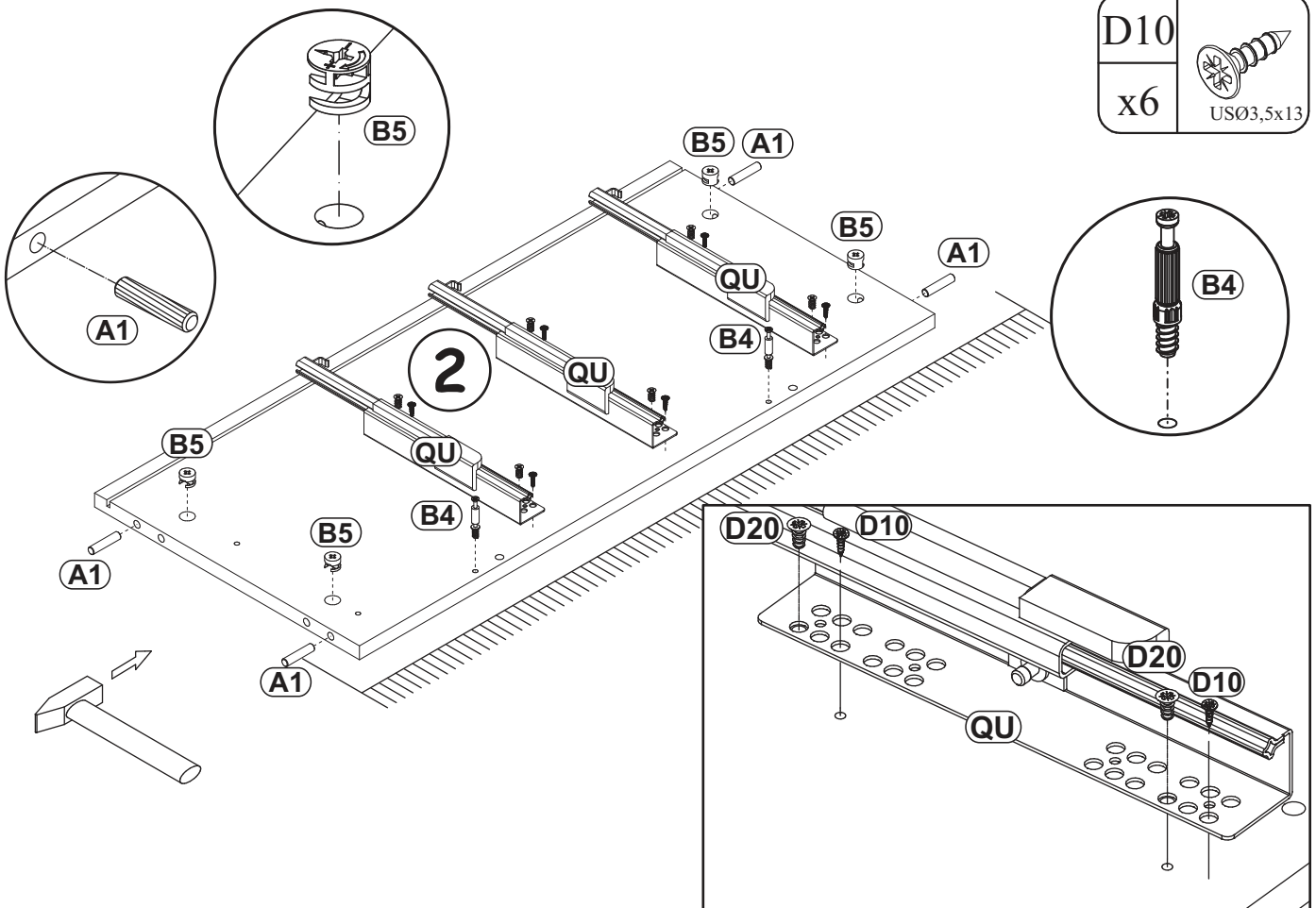
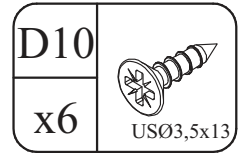
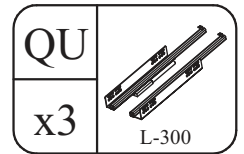
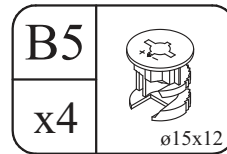
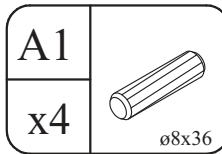
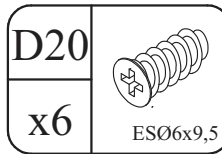
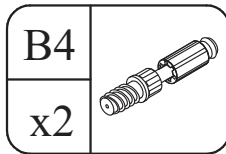
A1 x24 ø8x36	B4 x24	B5 x24 ø15x12	G5 x24	B11 x16 Ø7x50	G4 x16
E7 x3 Ø35 H=0	E8 x3 H=0	QU x4 L-300	G7 x8	S1 x18	G16 x4
I11 x5 Ø45, h=15	D20 x16 ESØ6x9,5	D10 x24 USØ3,5x13	UP11 x5 UPØ4x20	UP13 x28 UPØ3x16	UP17 x8 UPØ4x25
L1 x1	KR1 x1	G2 x1			



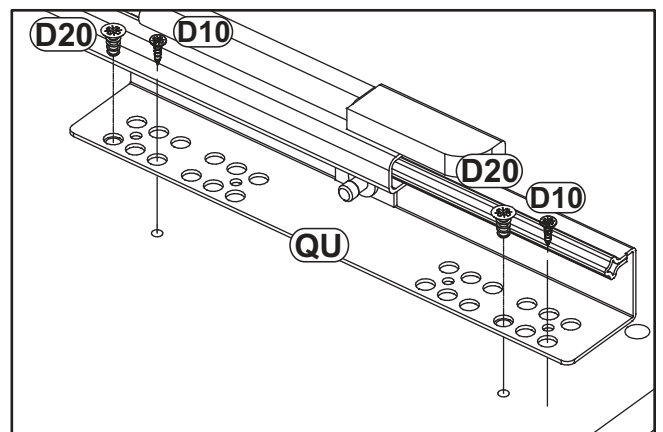
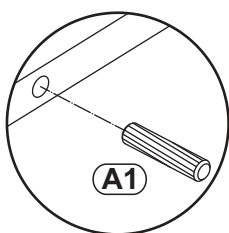
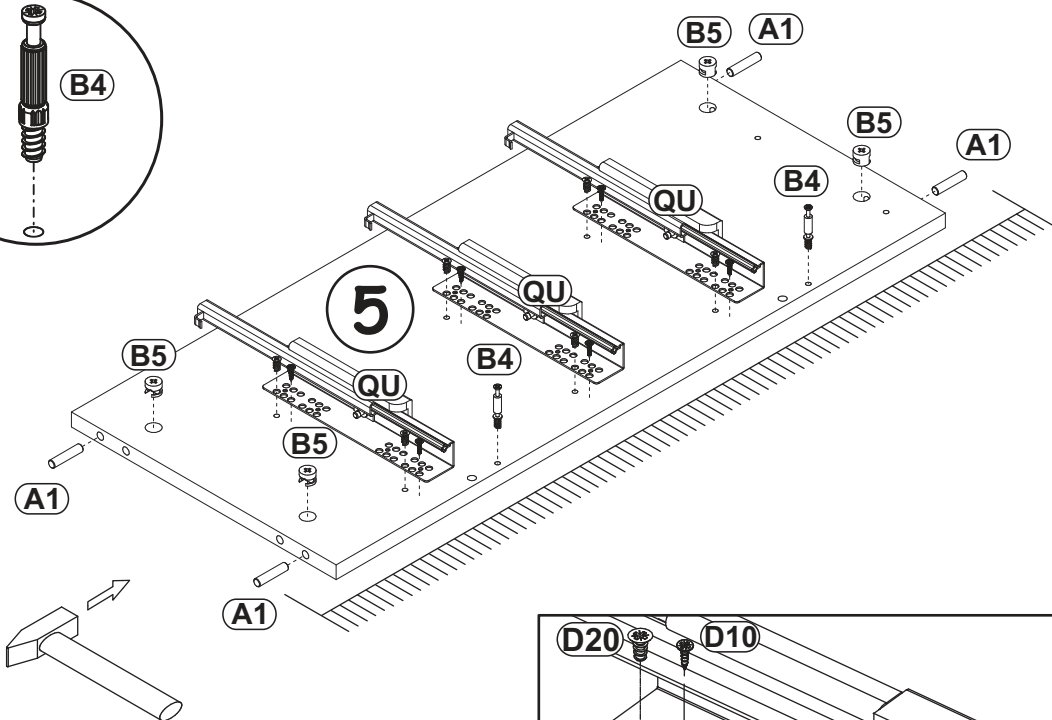
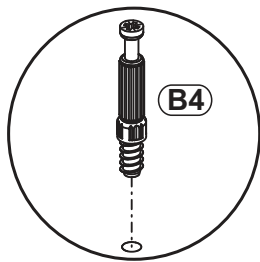
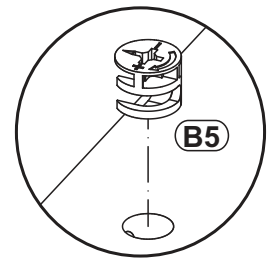
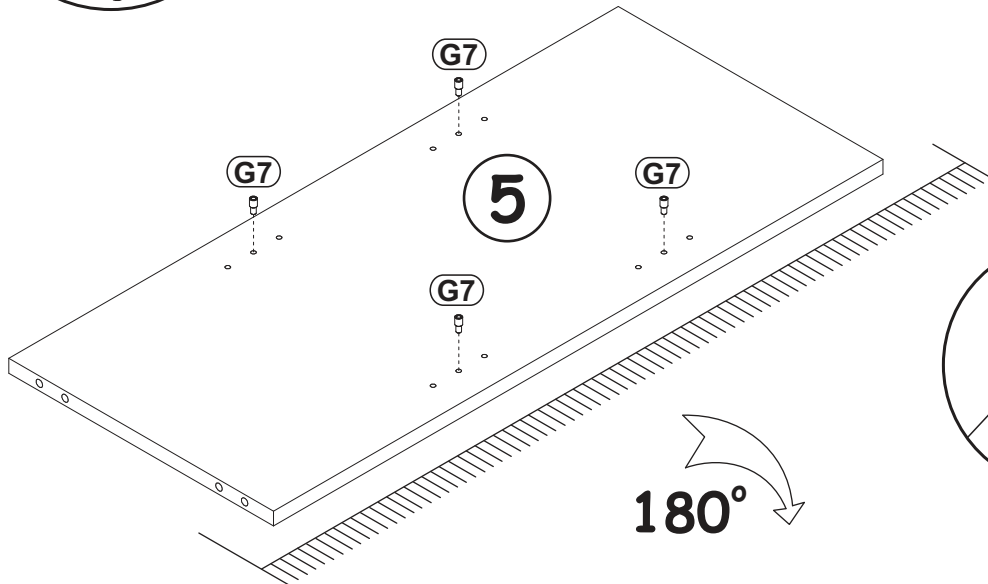
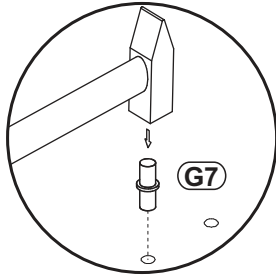
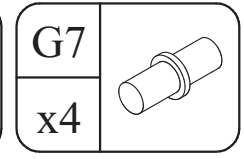
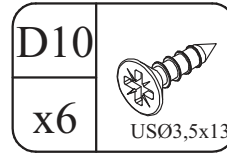
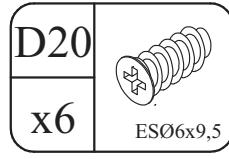
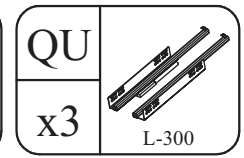
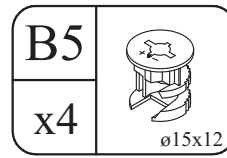
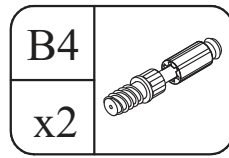
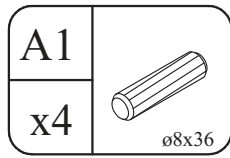
1



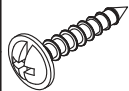
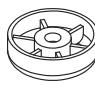
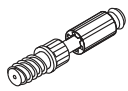
2

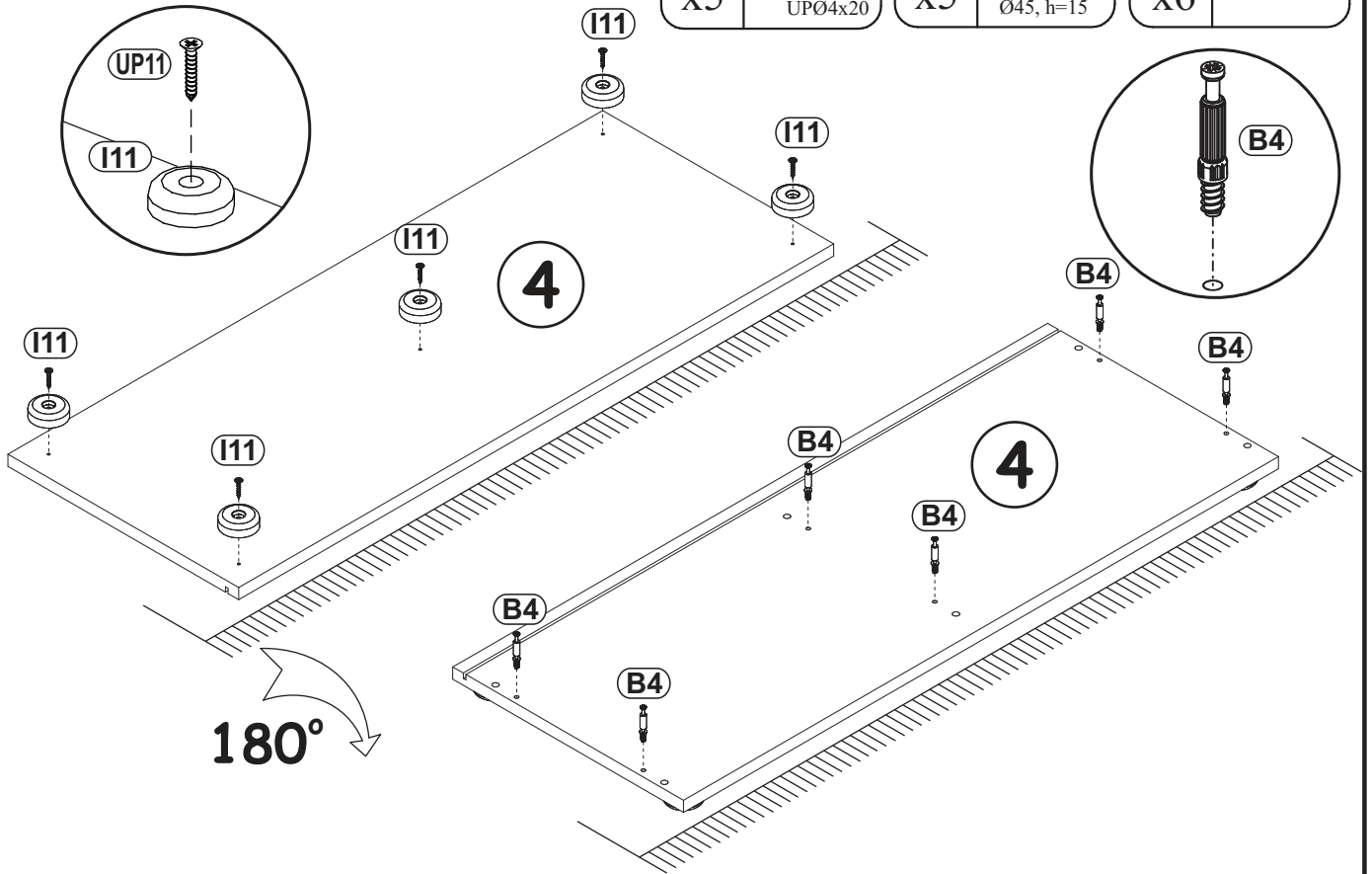


3

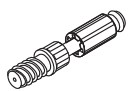

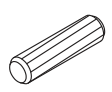


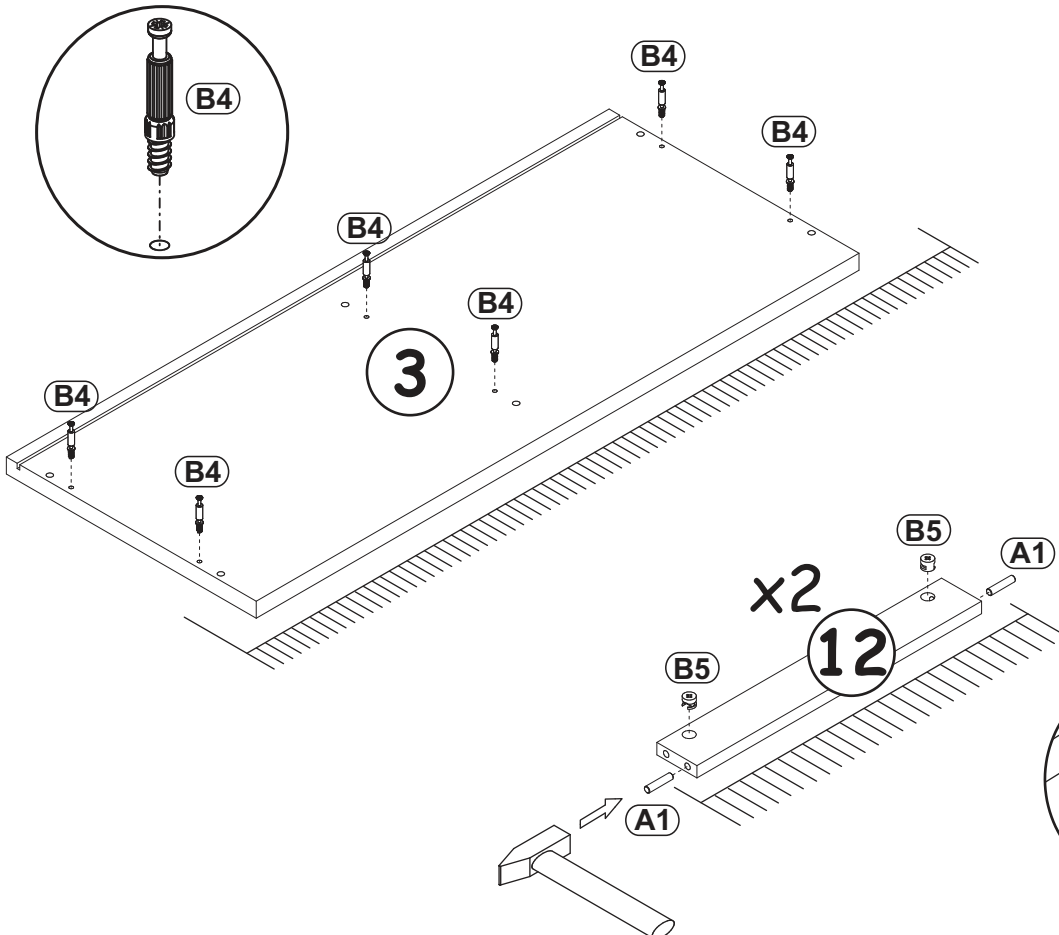
4

UP11		I11		B4	
x5	UPØ4x20	x5	Ø45, h=15	x6	

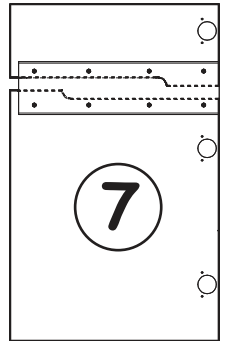
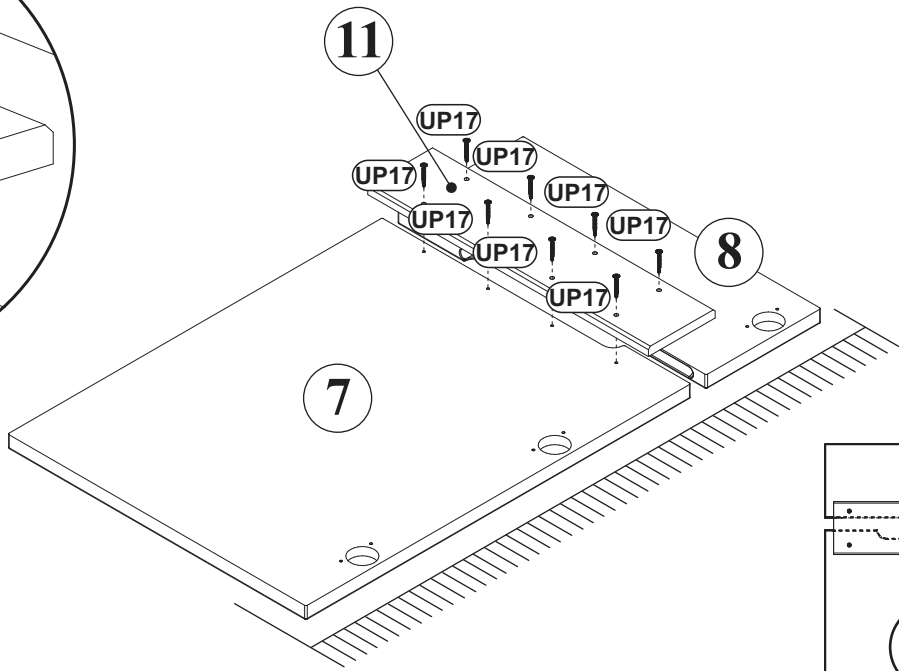
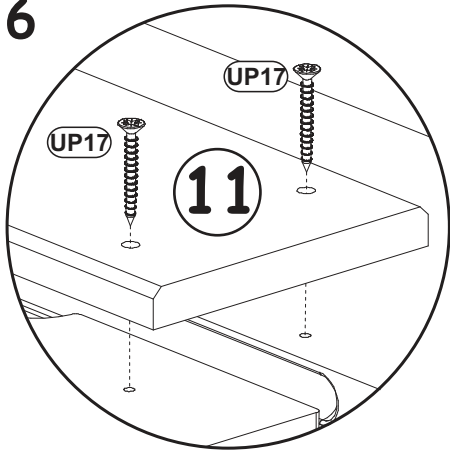


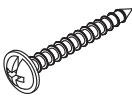
5

B4	
x6	
B5	
x4	Ø15x12
A1	
x4	Ø8x36

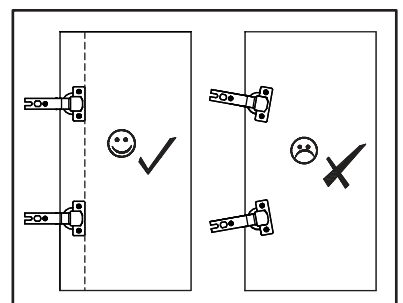
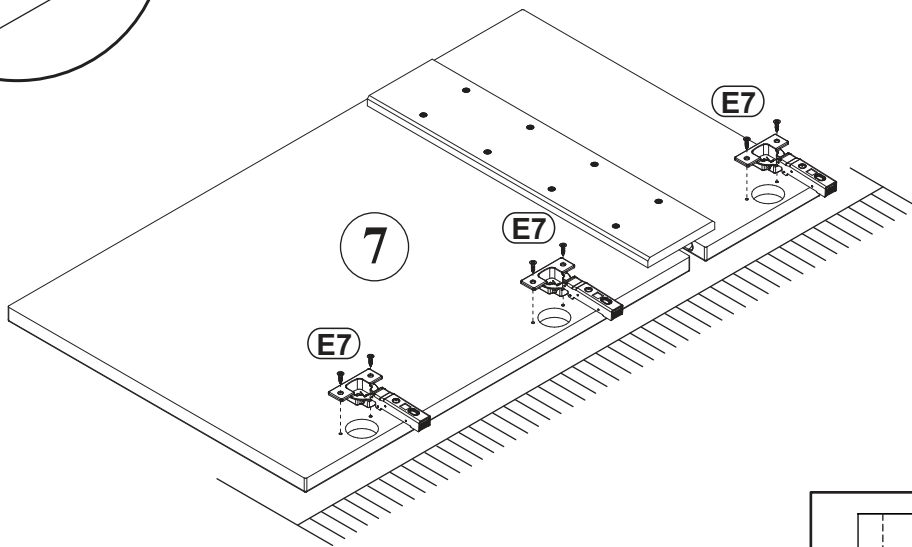
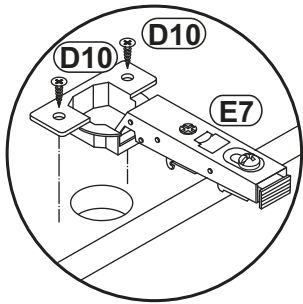


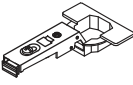
6

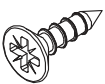


UP17	
x8	UPØ4x25

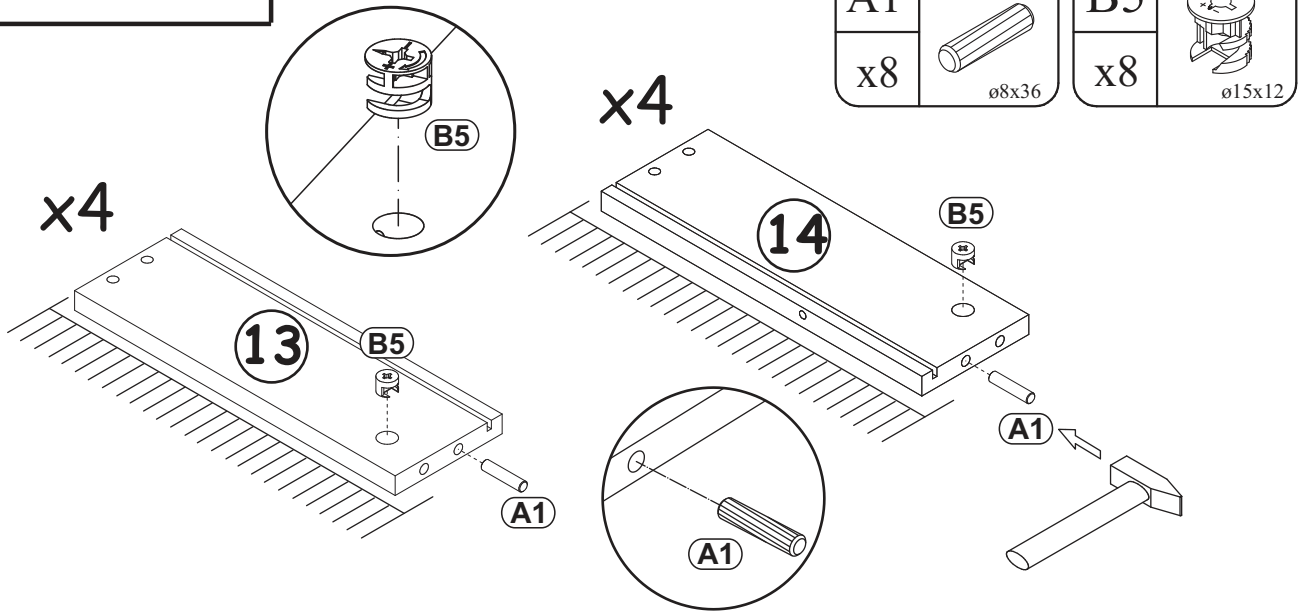
7



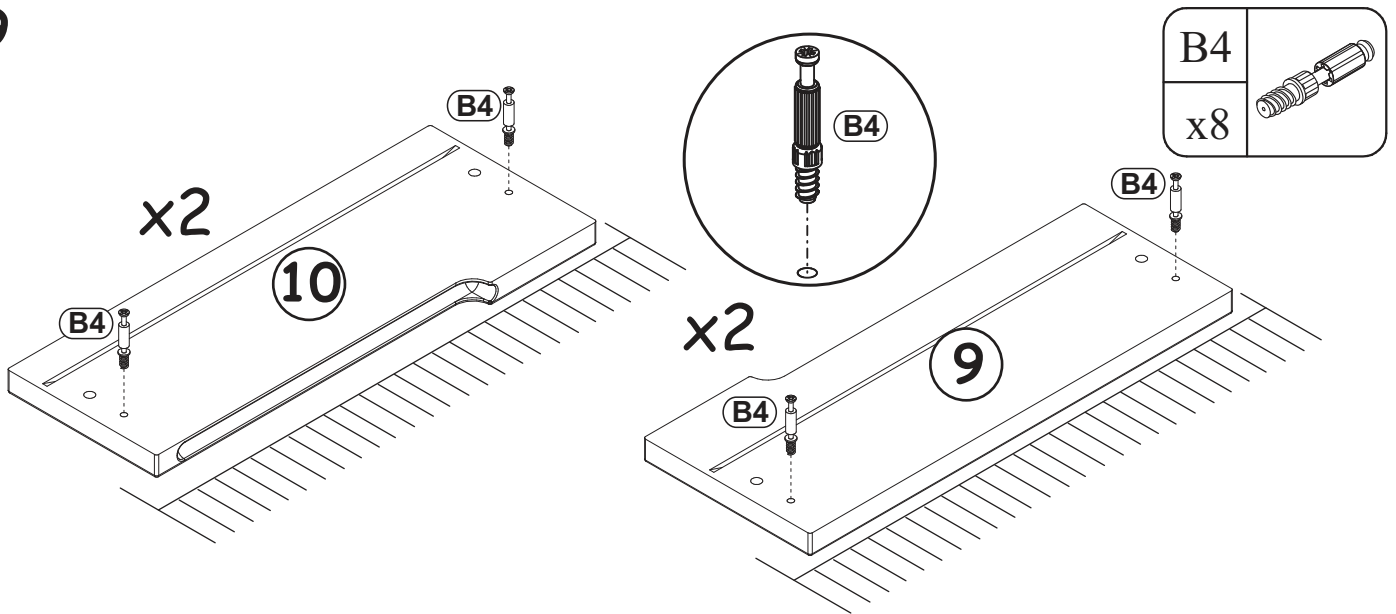
E7	
x3	Ø35 H=0

D10	
x6	USØ3,5x13

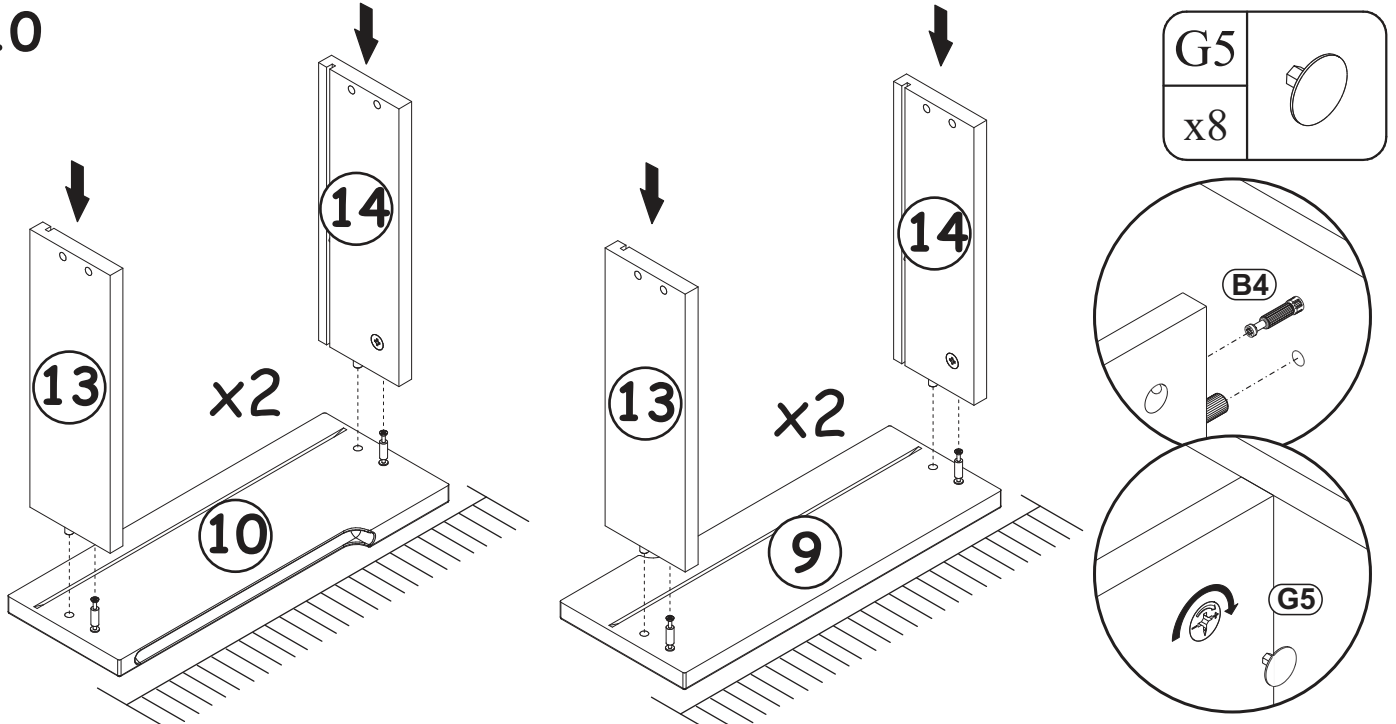
8



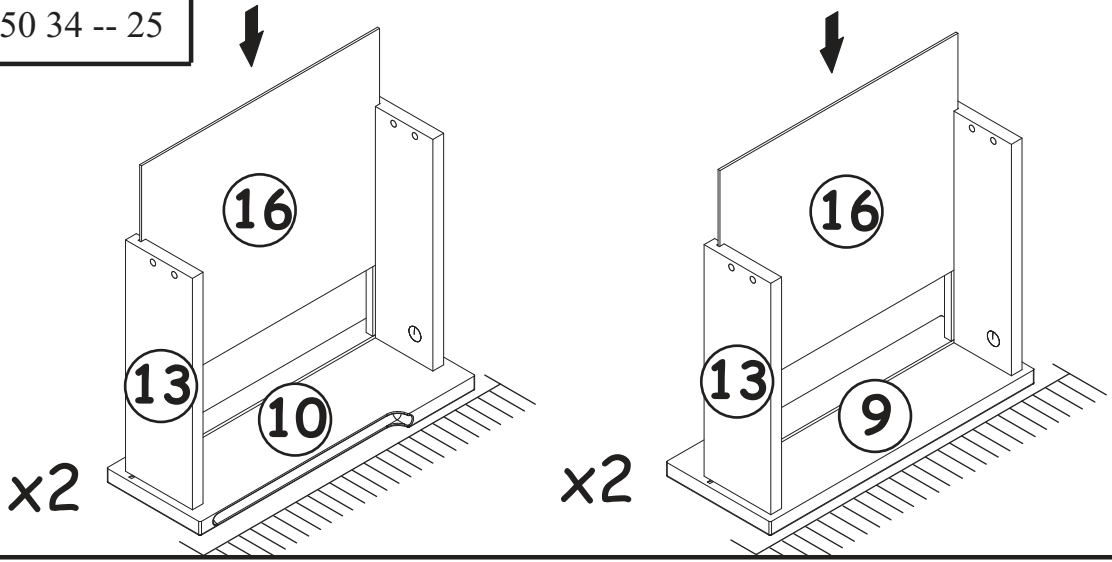
9



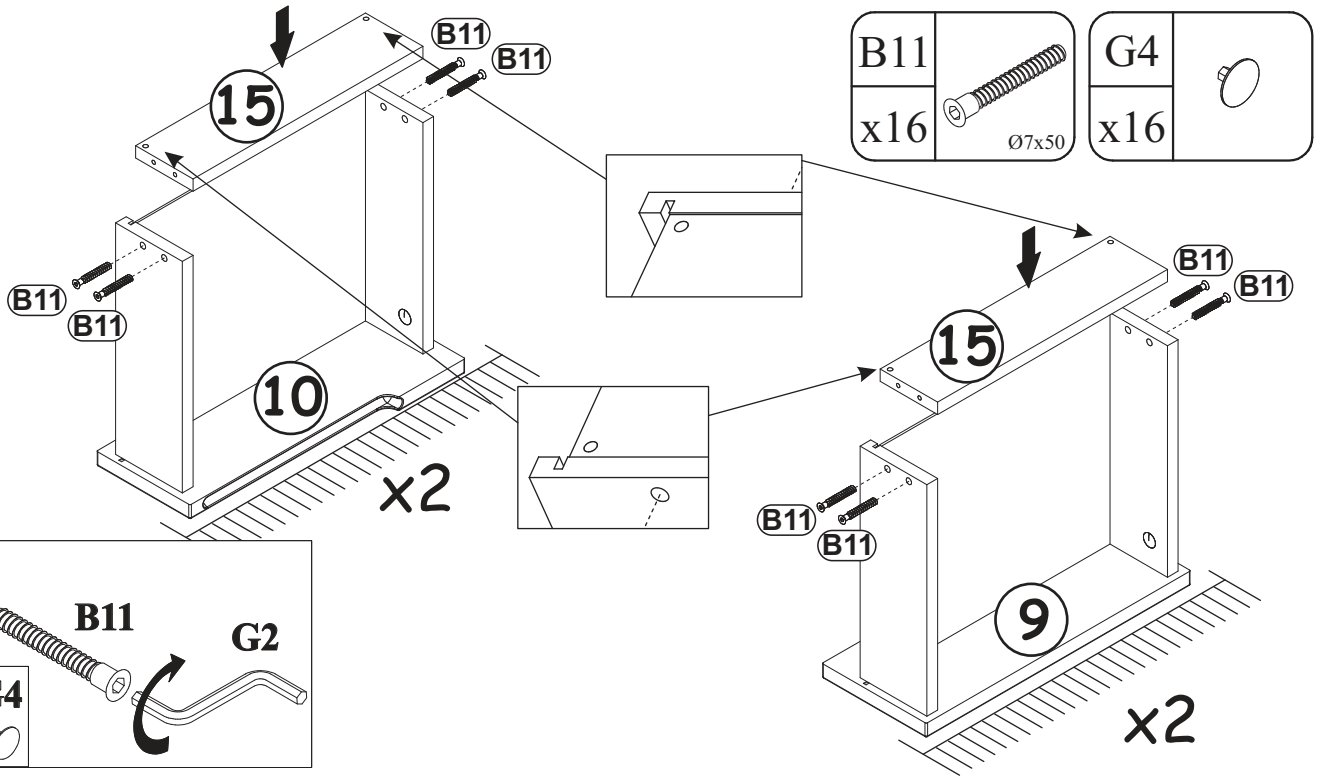
10



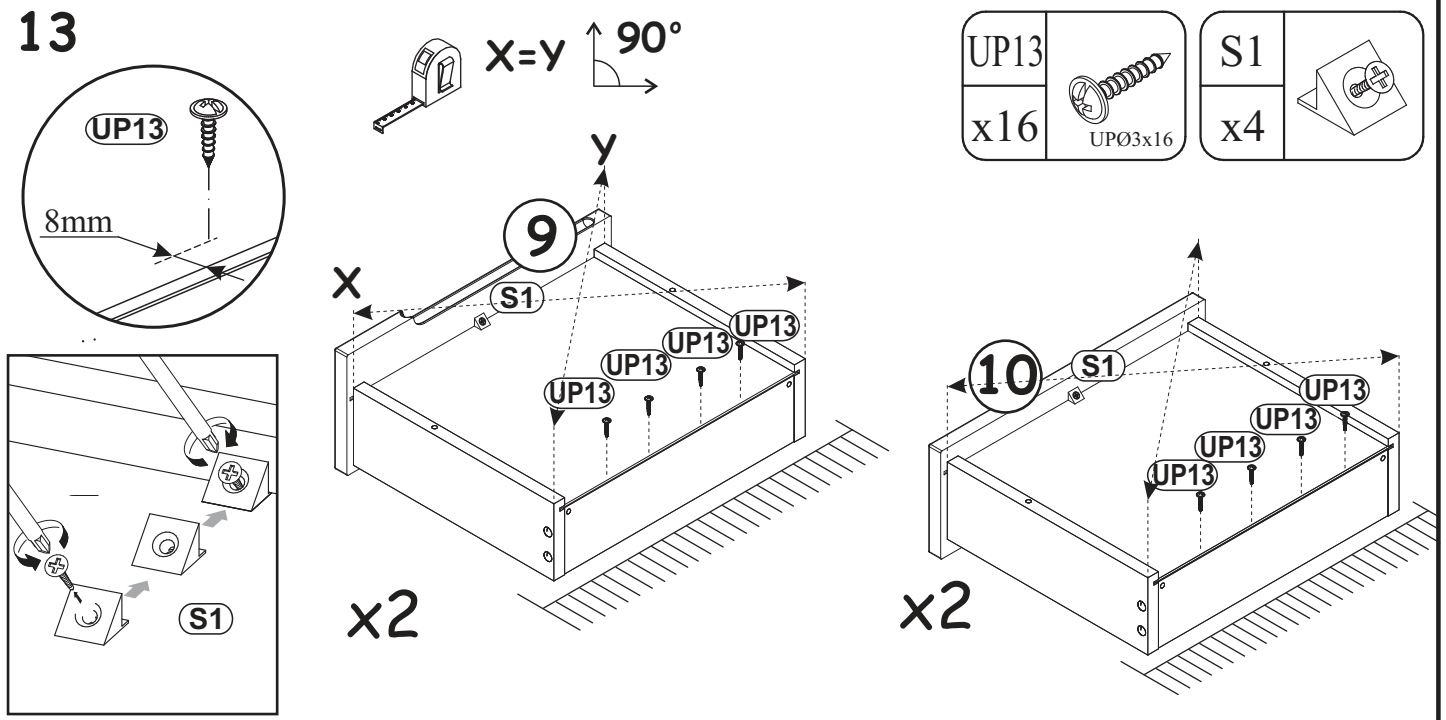
11




12

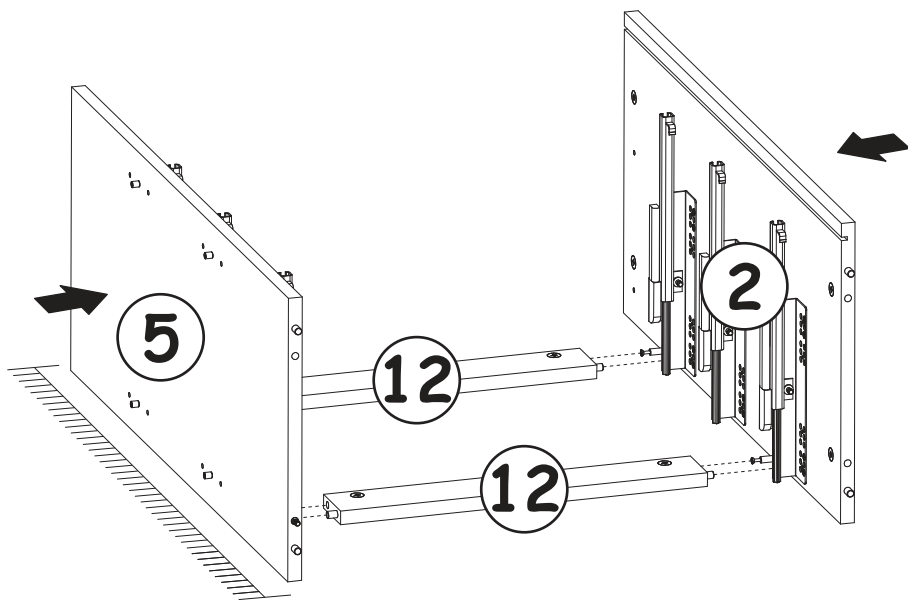


13

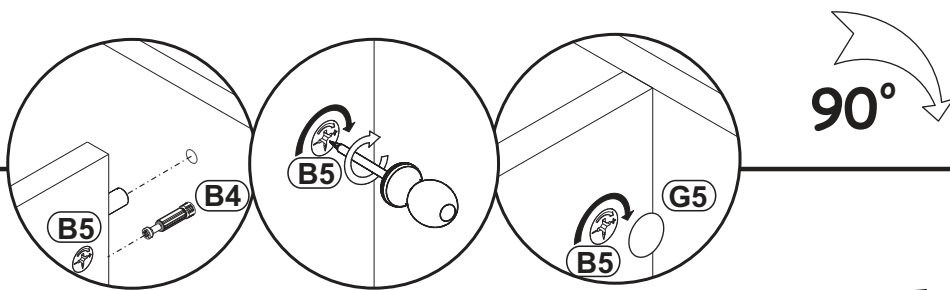



G5	
x4	

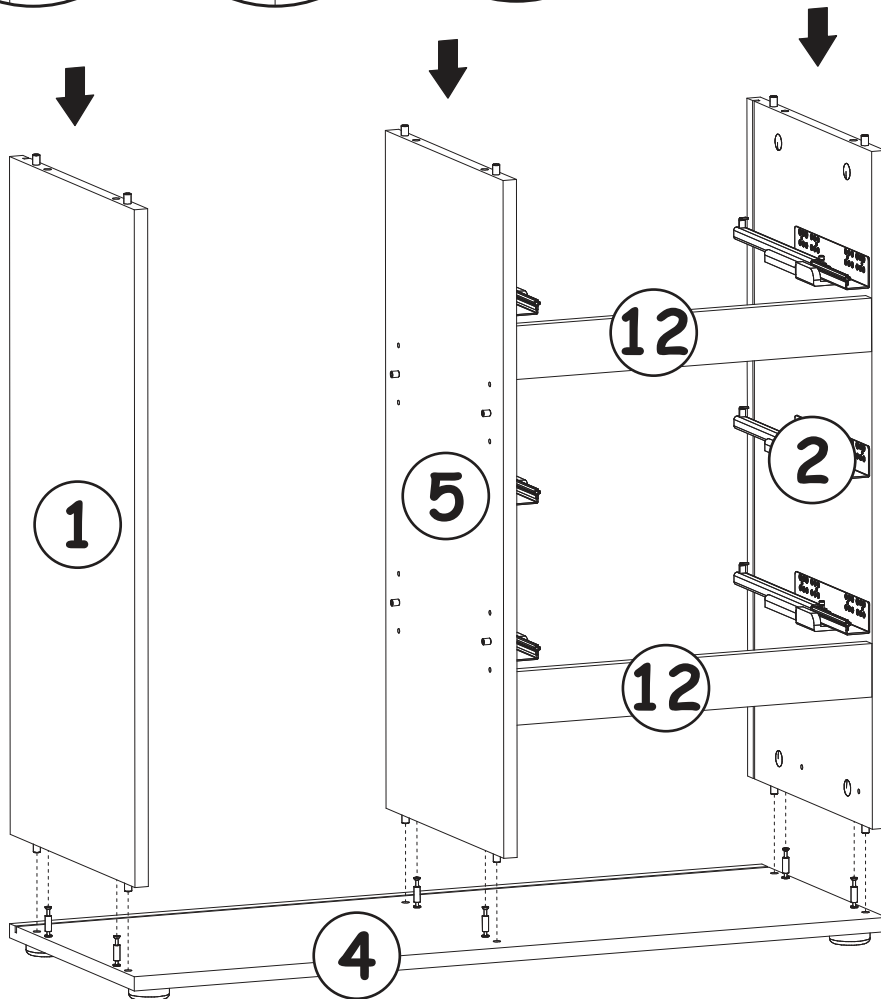
14



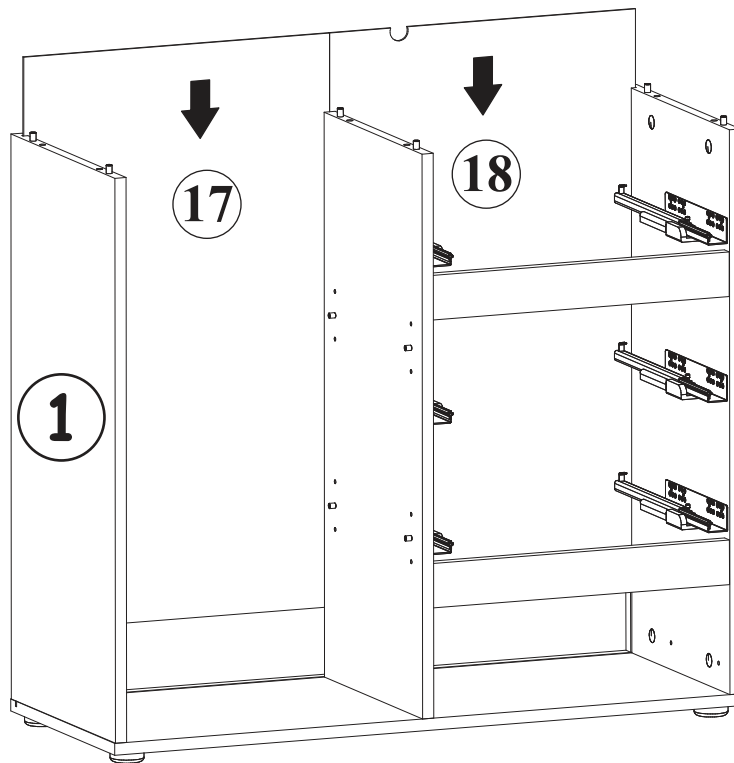
15



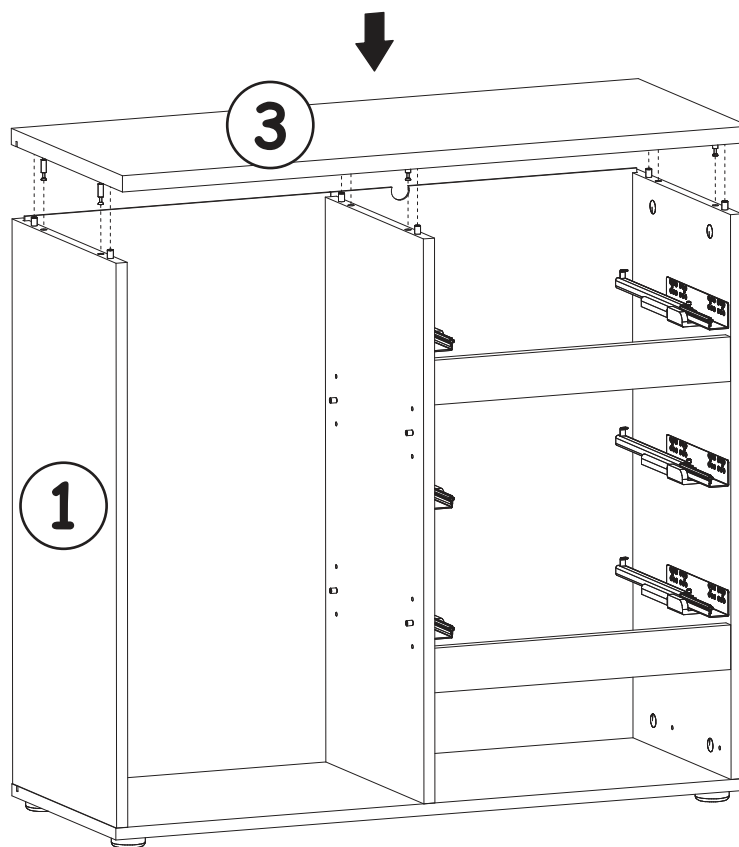
G5	
x6	




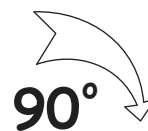
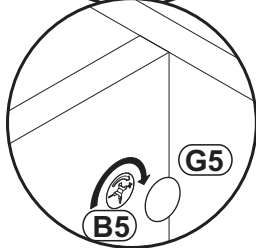
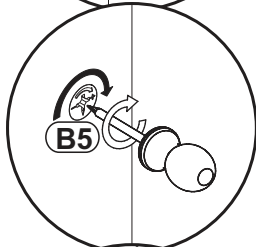
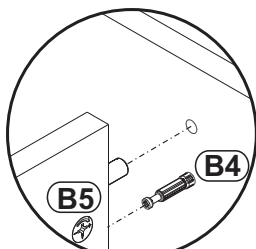
16



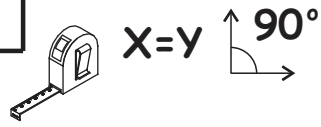
17



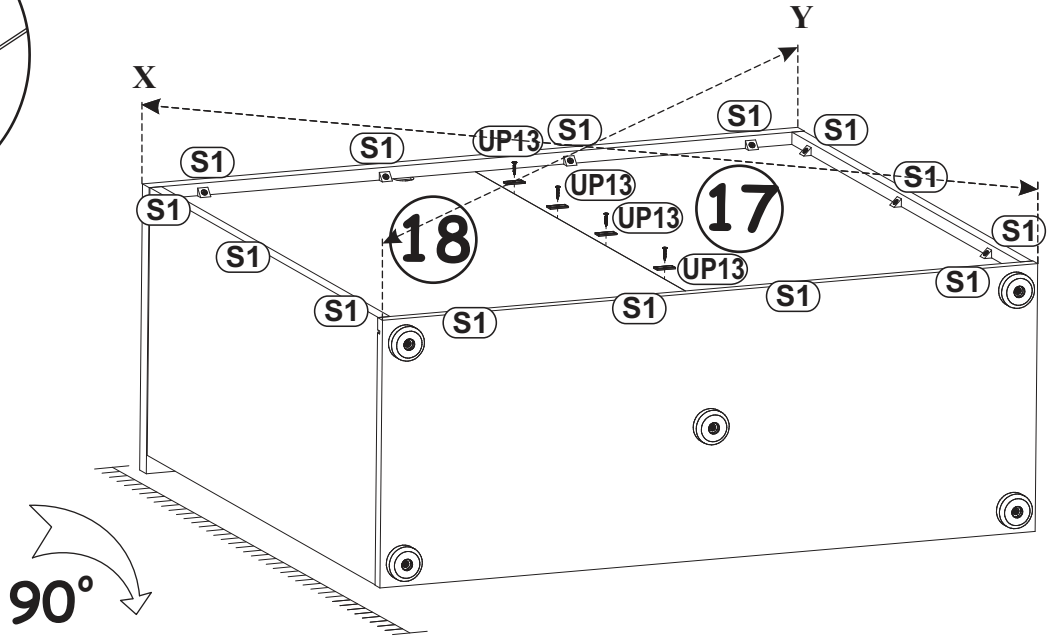
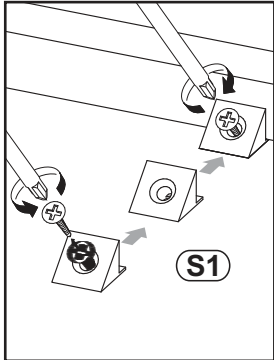
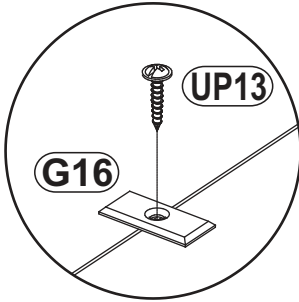
G5	
x6	



18

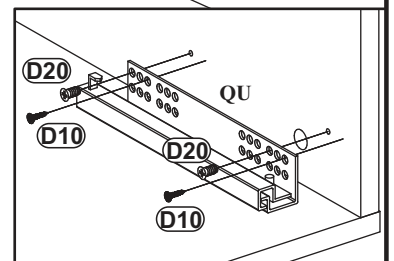
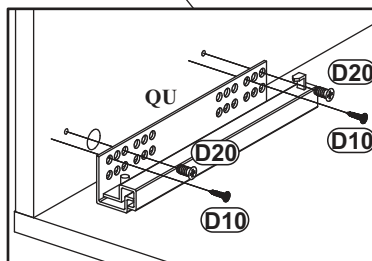
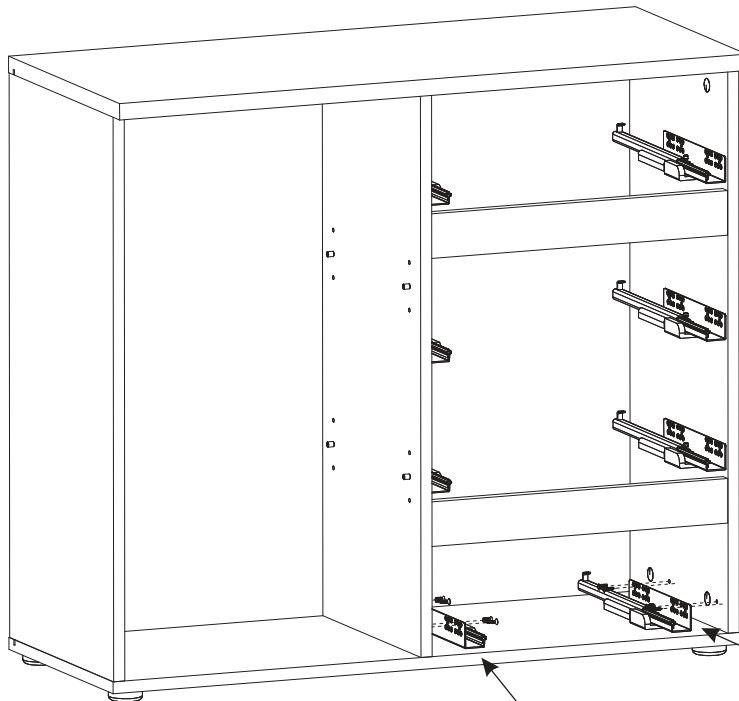


UP13		G16		S1	
x4	UPØ3x16	x4		x14	

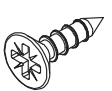
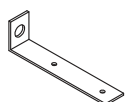



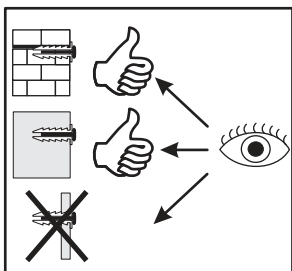
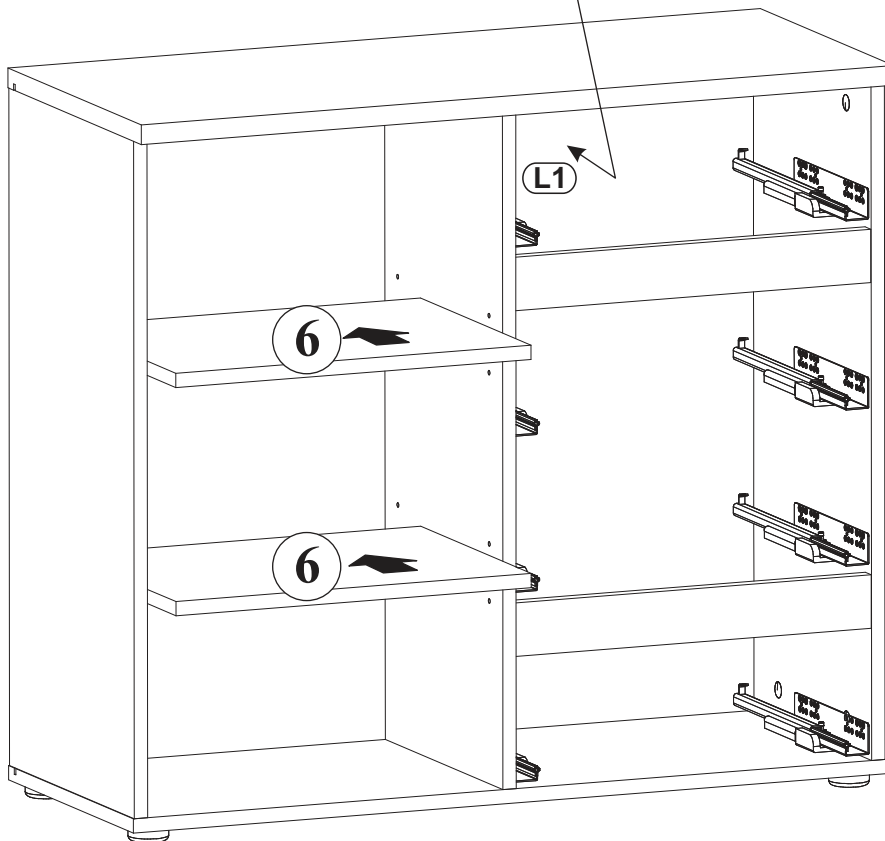
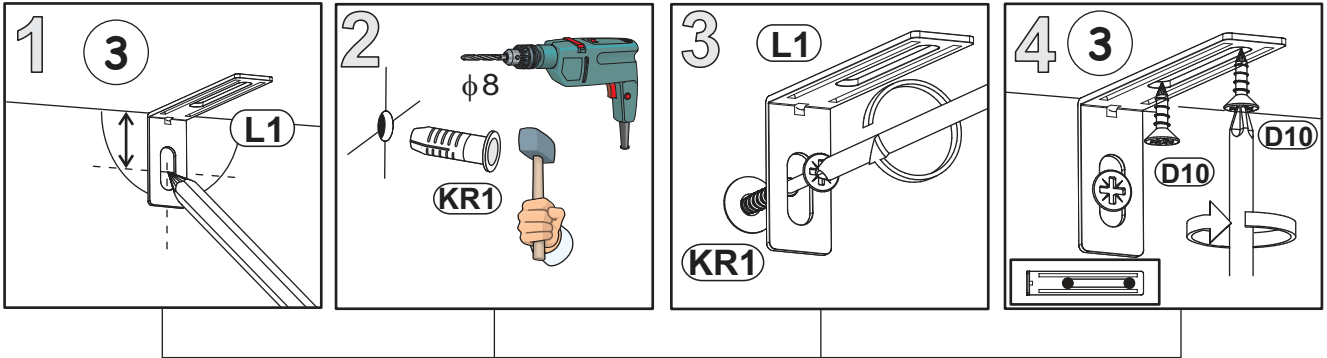
19

D20		D10		QU	
x4	ESØ6x9,5	x4	USØ3,5x13	x1	L-350

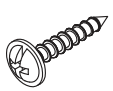


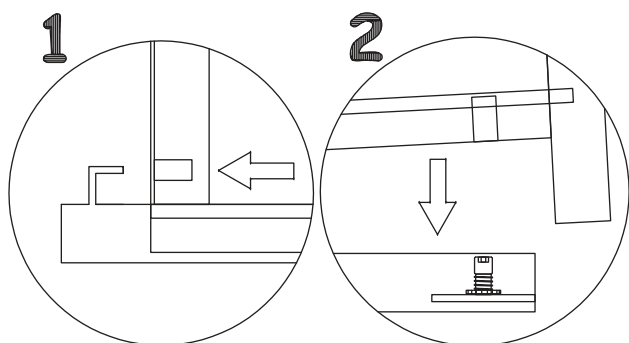
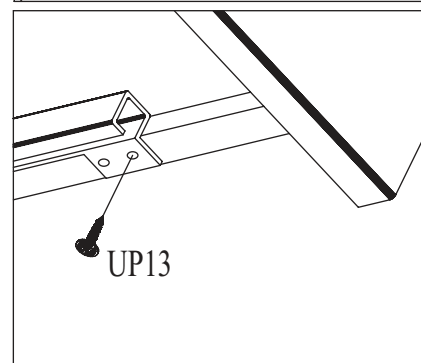
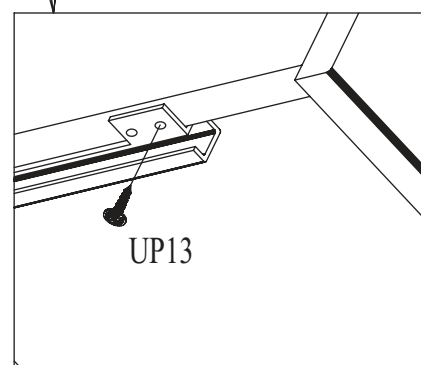
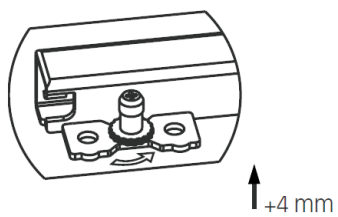
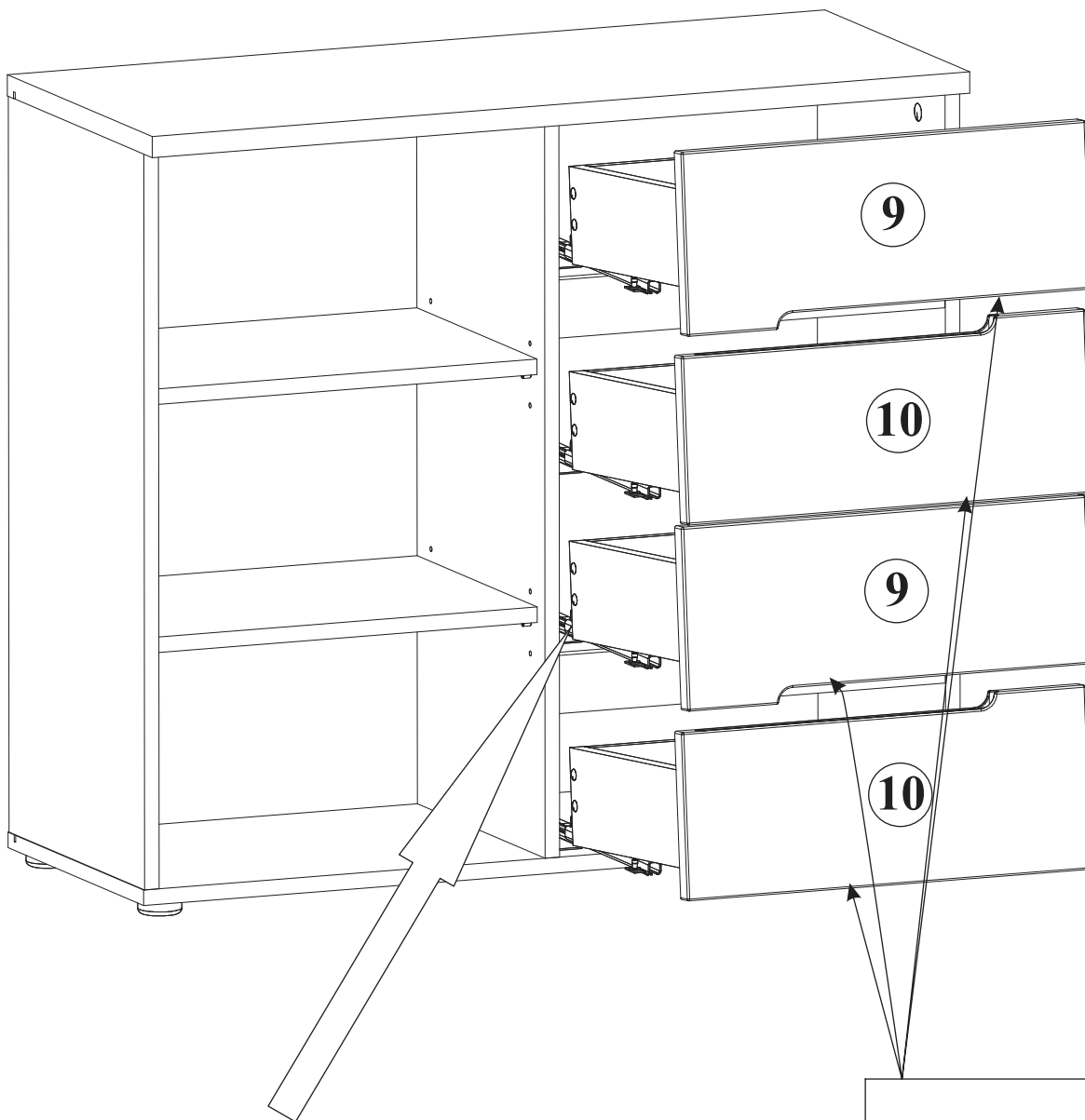
20

D10		L1		KR1	
x2	USØ3,5x13	x1		x1	



21

UP13	
x8	UPØ3x16



22

