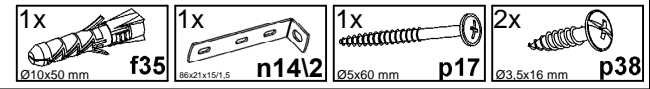
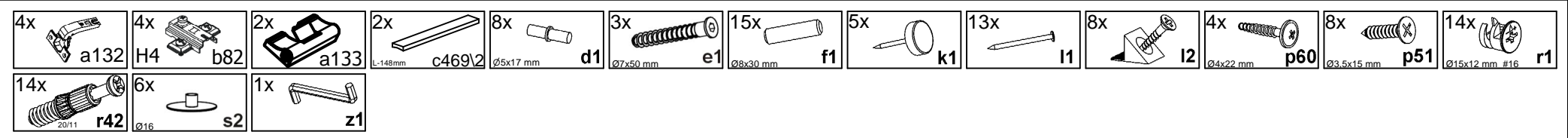
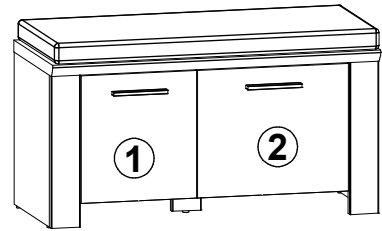
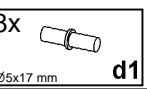
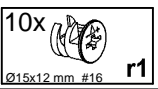
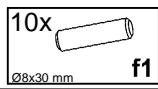
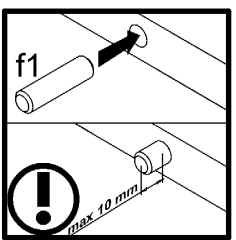
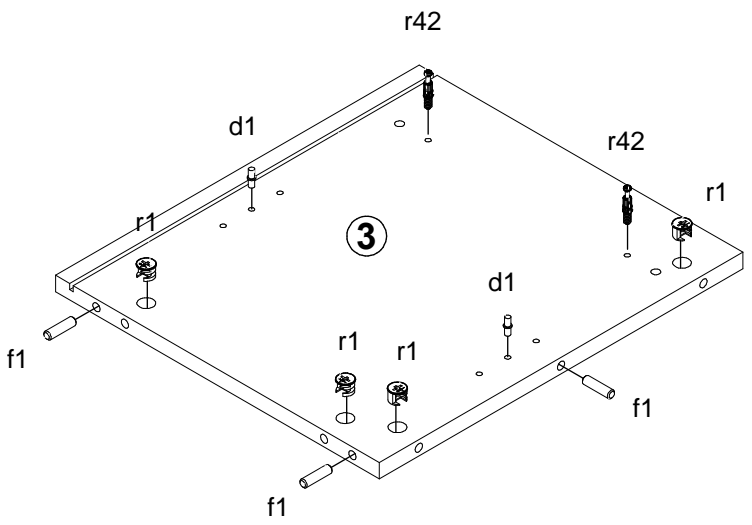
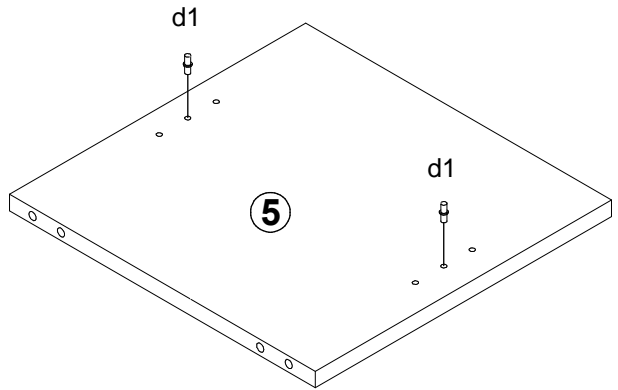
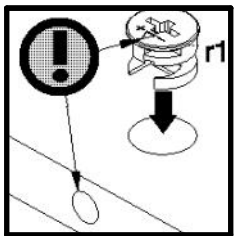
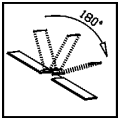
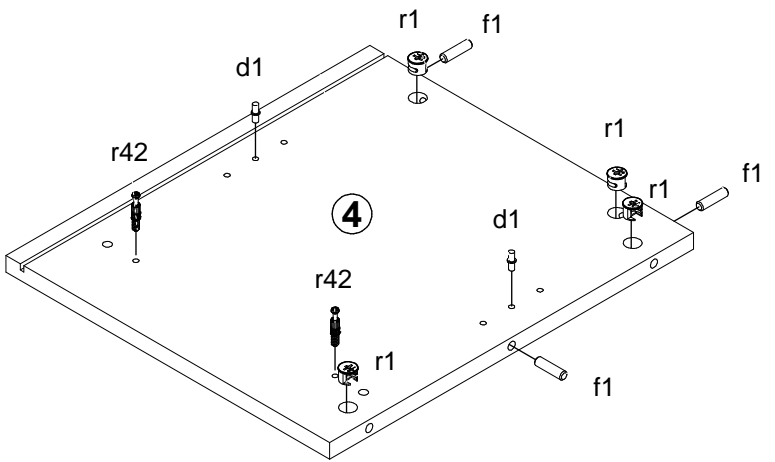
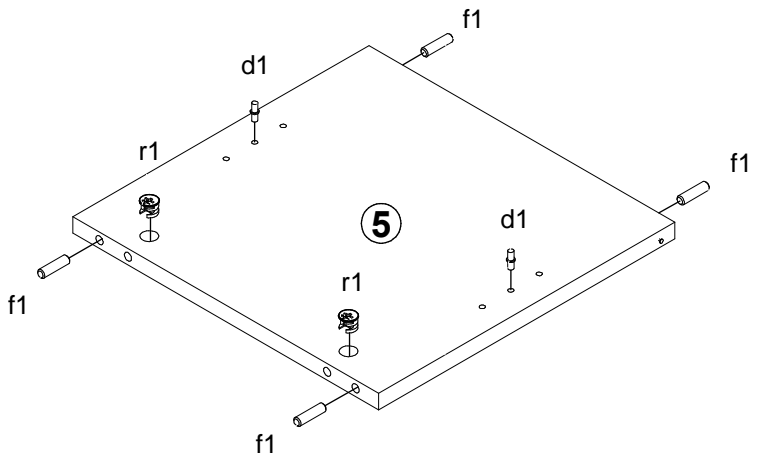
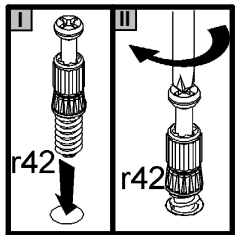
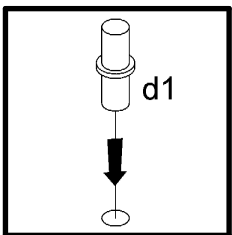
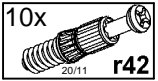
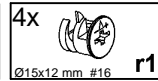
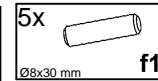
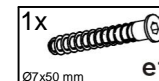
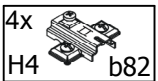
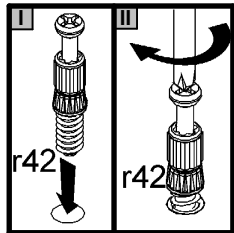
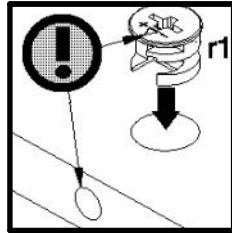
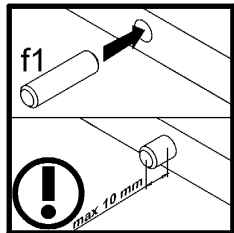
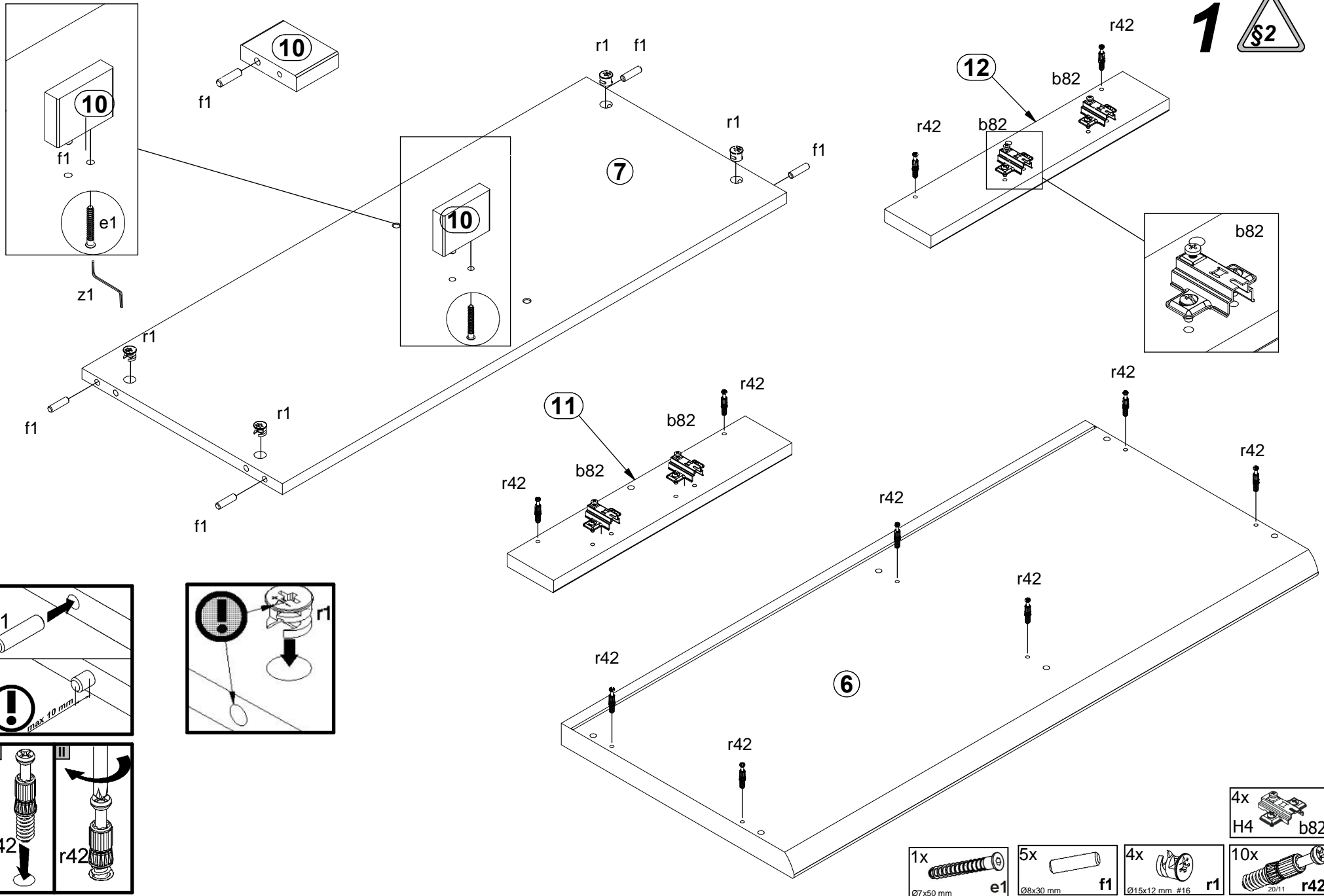


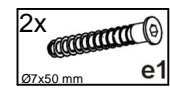
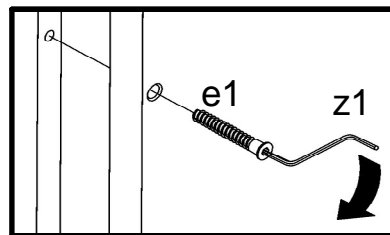
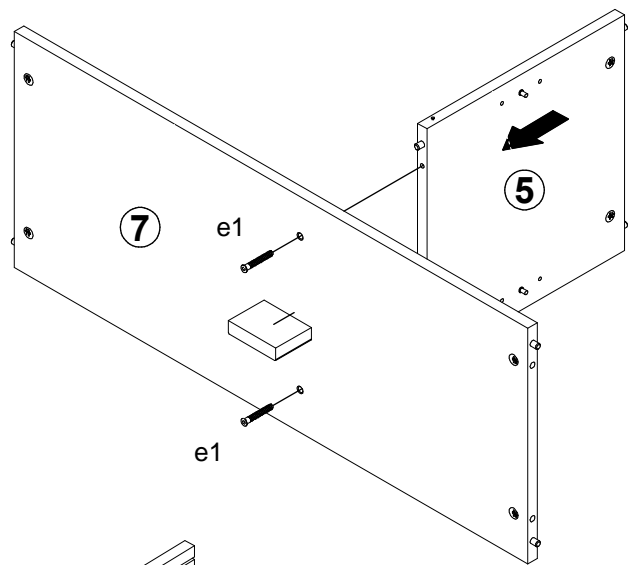
A	B	C (mm)		D
1	M222-0001	343	316	1/1
2	M222-0002	343	414	1/1
3	M222-1001	409	364	1/1
4	M222-1002	409	364	1/1
5	M222-1003	333	344	1/1
6	M222-2001	900	400	1/1
7	M222-3005	866	344	1/1
8	M222-3006	375	334	1/1
9	M222-3007	473	334	1/1
10	M222-5002	60	80	1/1
11	M222-5003	409,	80	1/1
12	M222-5004	409,	80	1/1
13	M222-5301	890	390	1/1
14	M222-9001	352	876	1/1



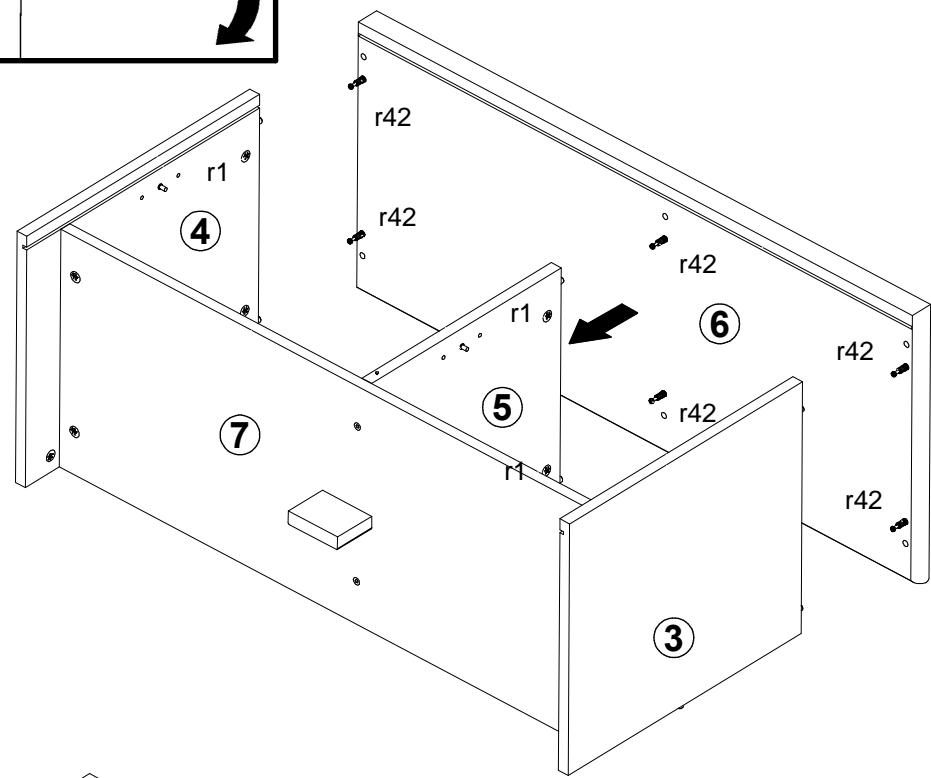




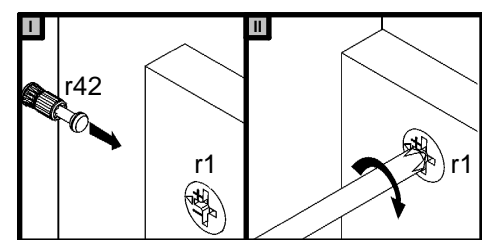
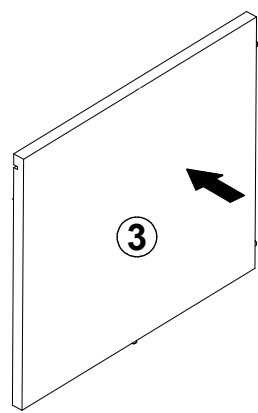
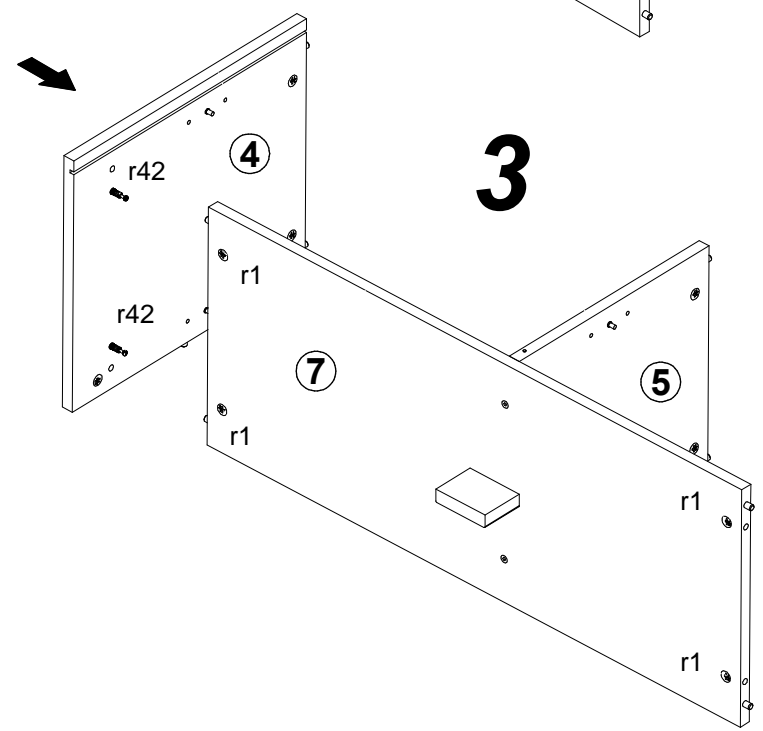
2



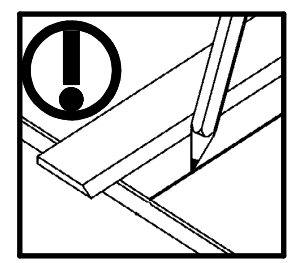
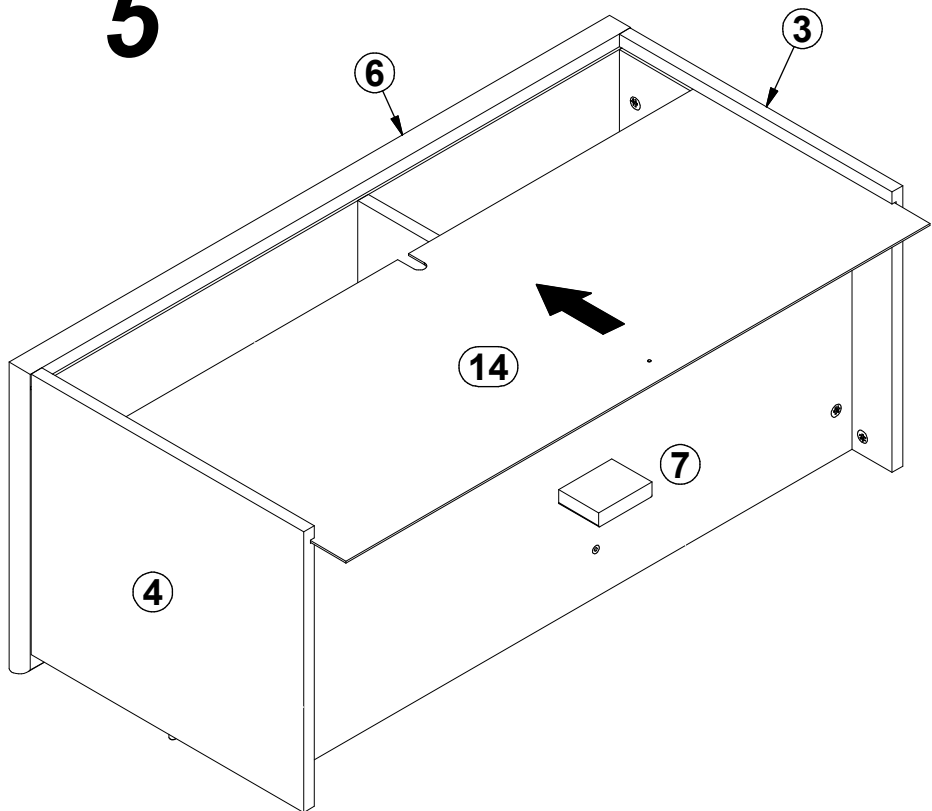
4



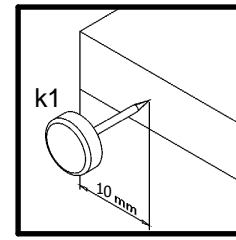
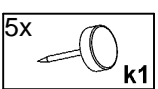
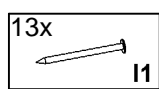
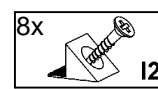
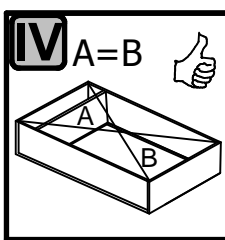
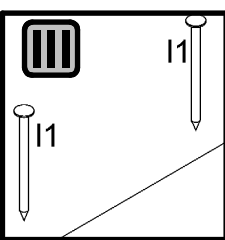
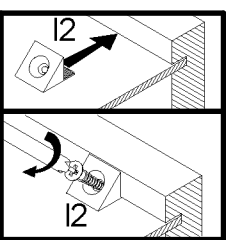
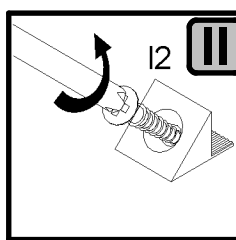
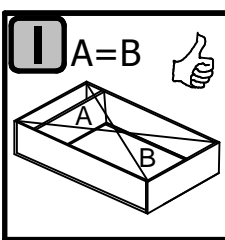
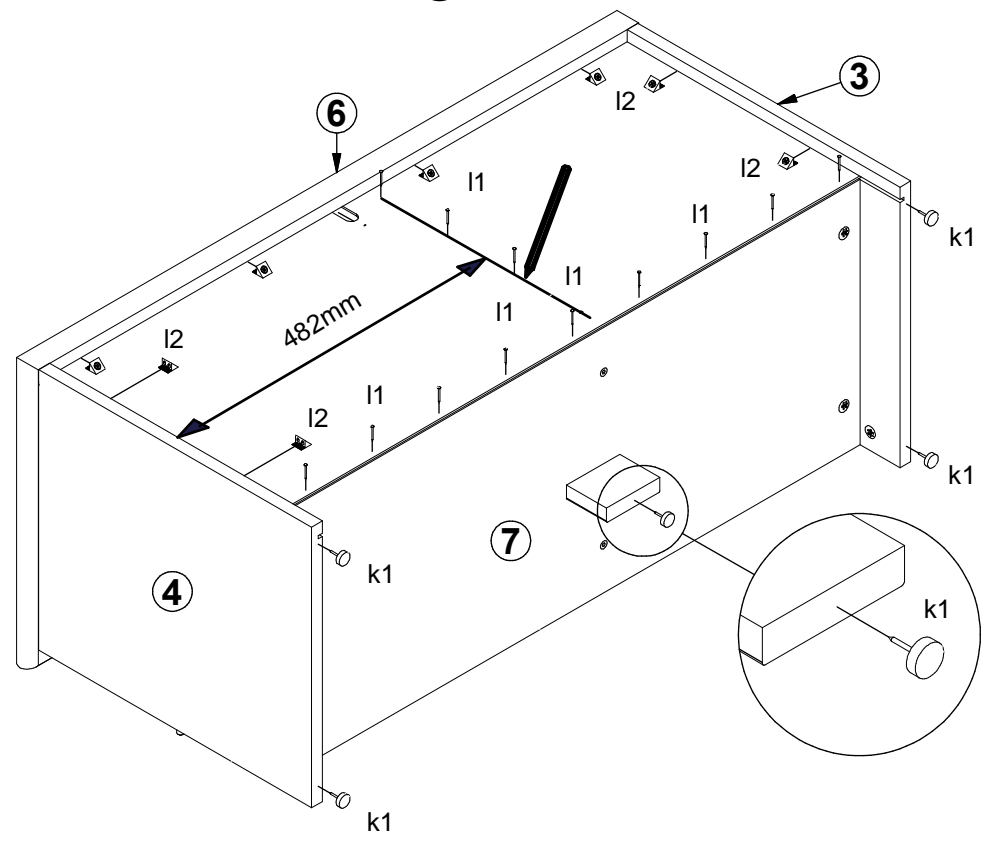
3



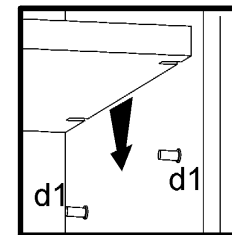
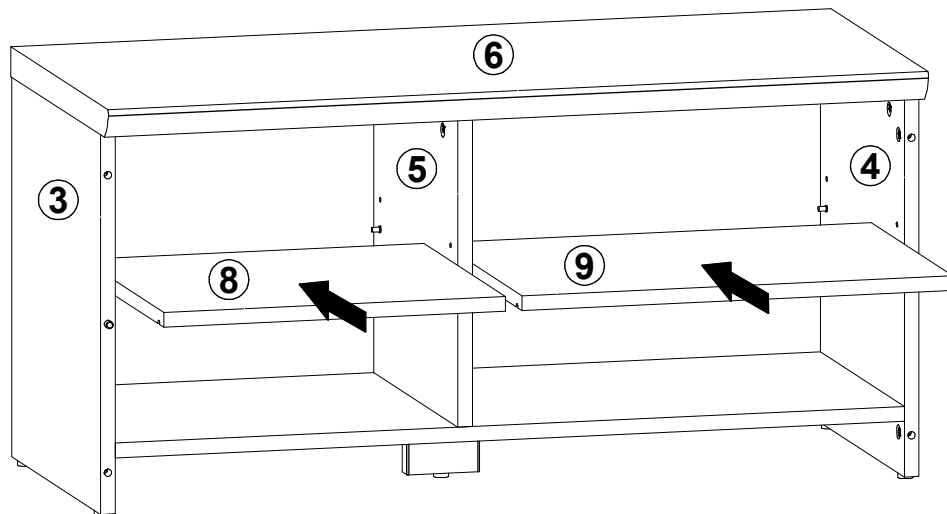
5



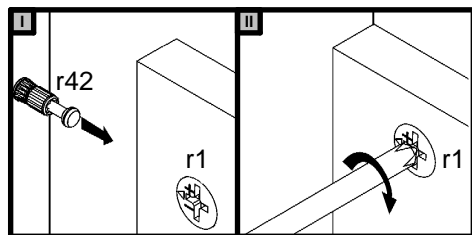
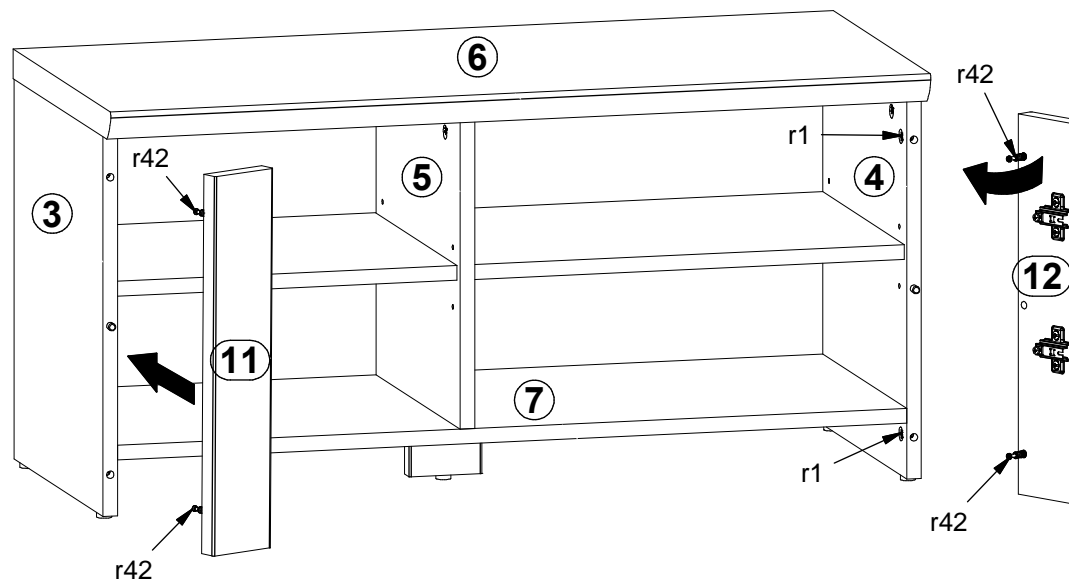
6



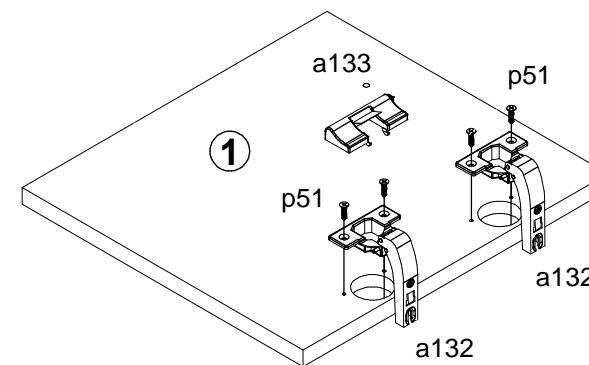
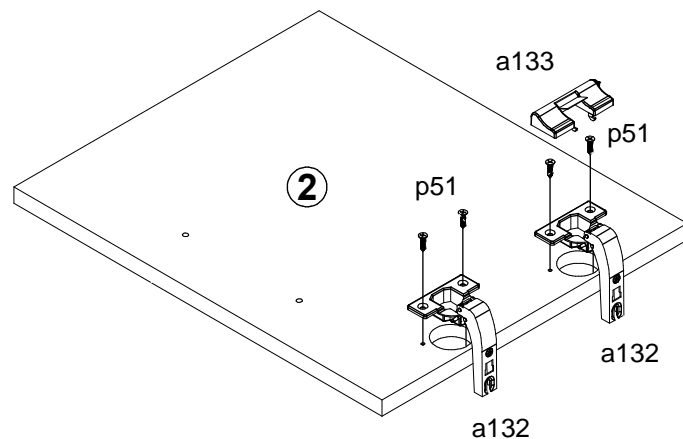
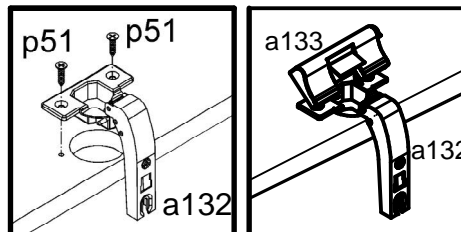
7



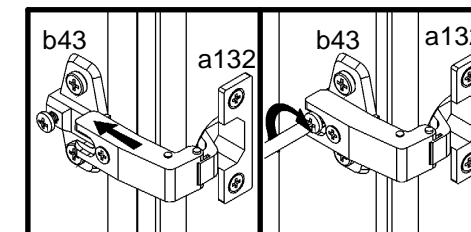
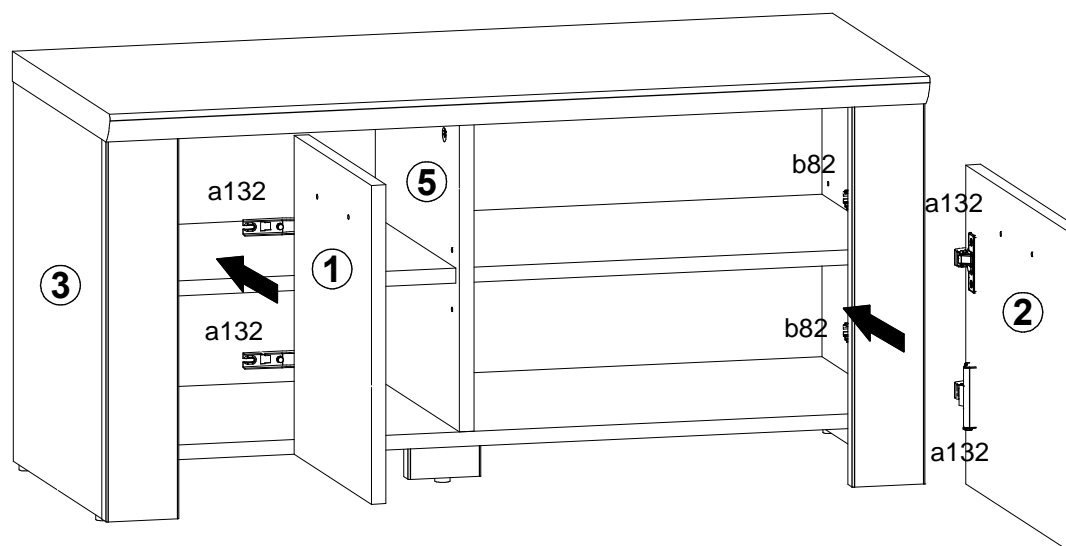
8



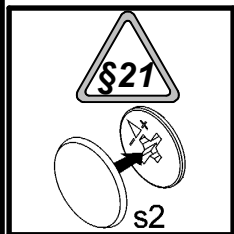
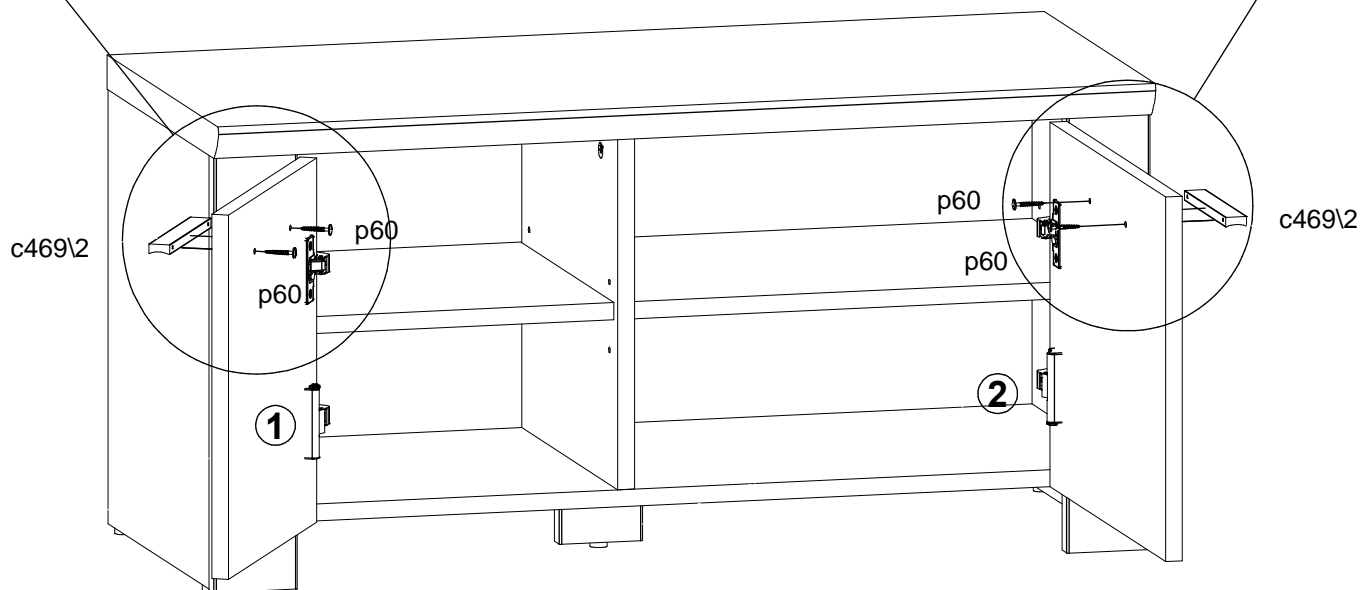
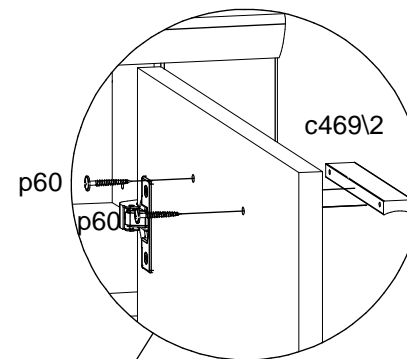
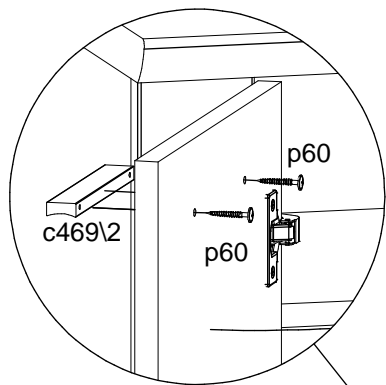
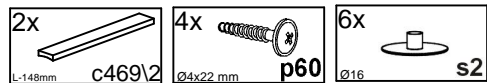
9

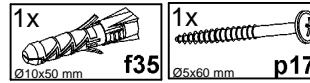
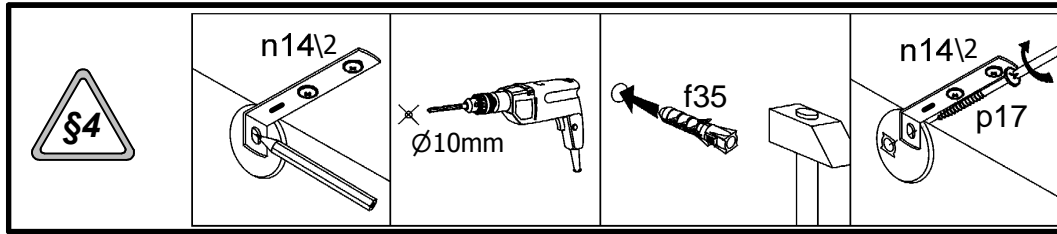


10



11





12

