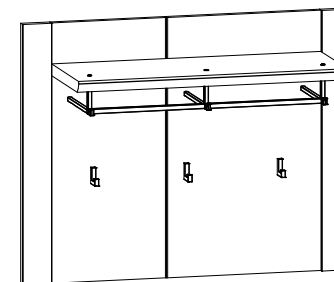
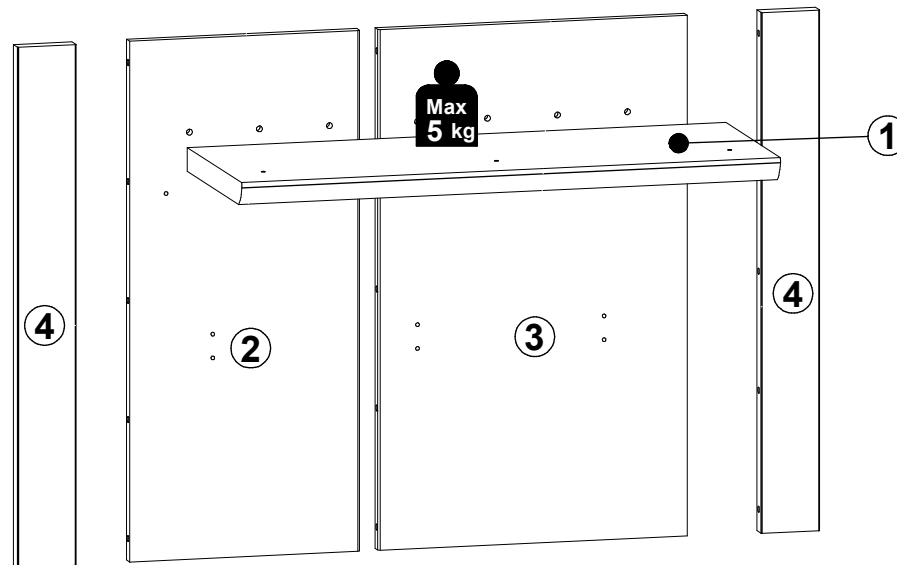


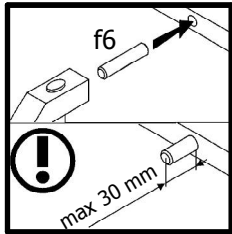
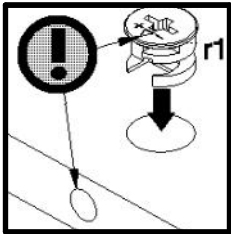
60min



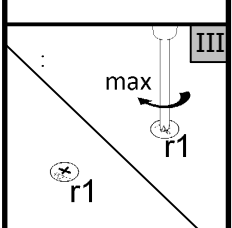
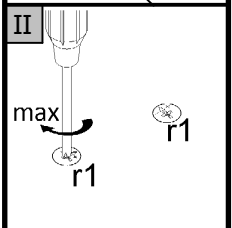
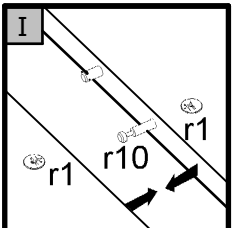
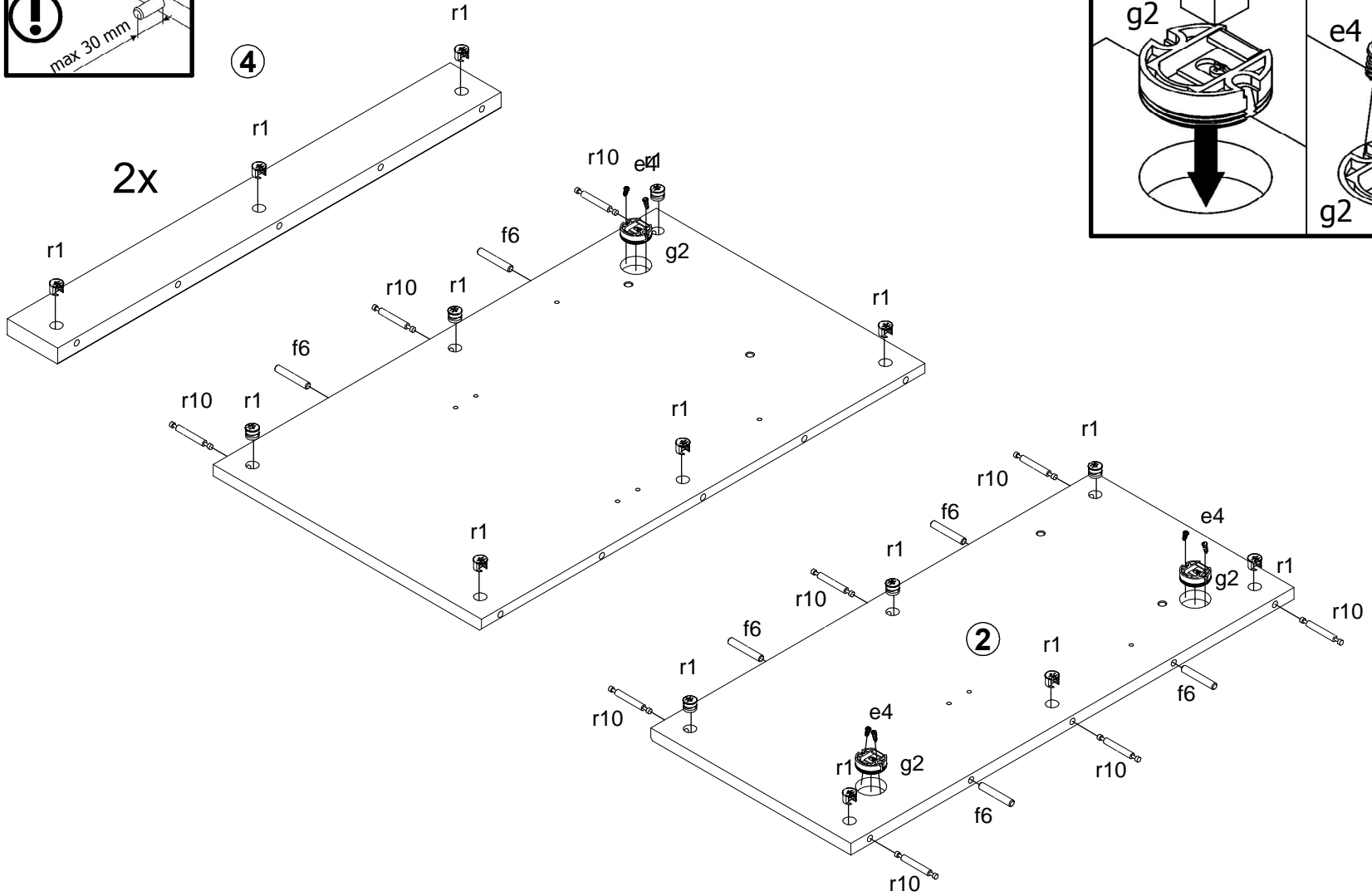
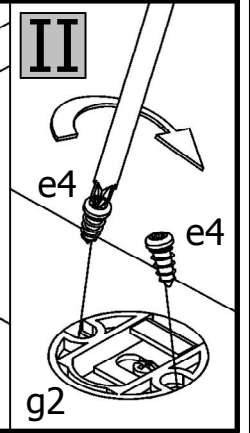
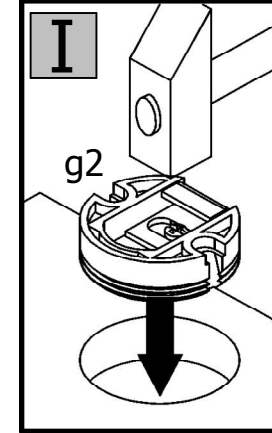
| A | B         | C (mm) |      | D   |
|---|-----------|--------|------|-----|
| 1 | M222-3009 | 739    | 280  | 1/1 |
| 2 | M222-4308 | 700    | 316  | 1/1 |
| 3 | M222-4309 | 700    | 424, | 1/1 |
| 4 | M222-5007 | 700,   | 80   | 1/1 |



- 4x e8  
Ø7x60 mm
- 6x f6  
Ø8x50 mm
- 3x f1  
Ø8x30 mm
- 6x e4  
Ø5x11 mm
- 3x g2
- 3x g70
- 1x g41\4L
- 1x g41\4P
- 1x g41\7
- 2x g41\16
- 6x j1  
M4x20 mm
- 3x j8  
M4x25 mm
- 3x j13  
M4x38 mm
- 18x r1  
Ø15x12 mm #16
- 9x r10
- 3x f35  
Ø10x50 mm
- 3x p75  
Ø6x60 mm
- 1x z1

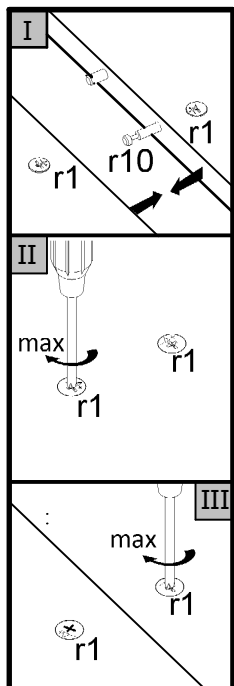
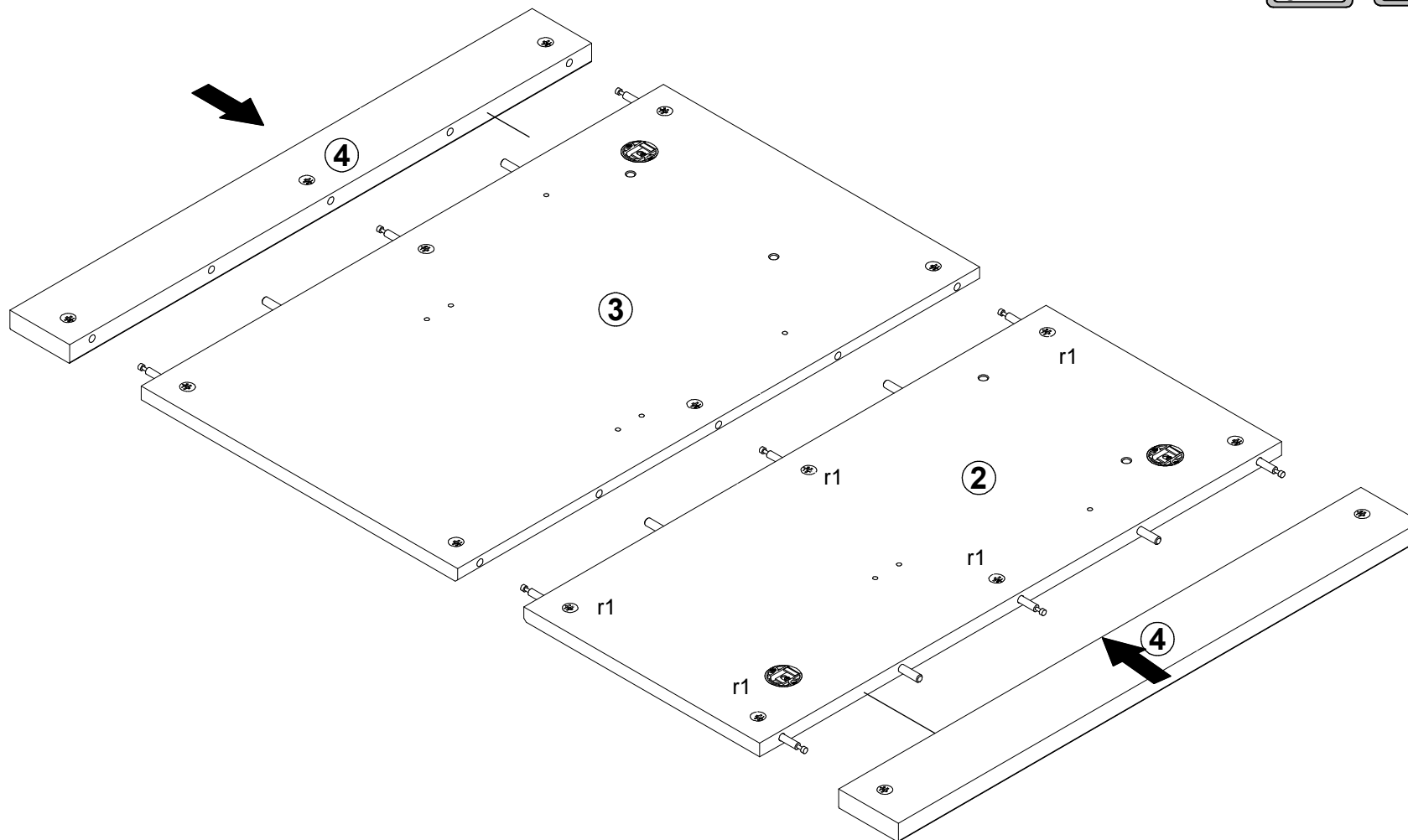


1



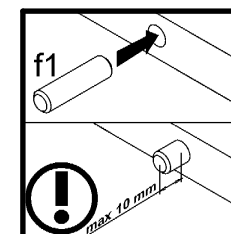
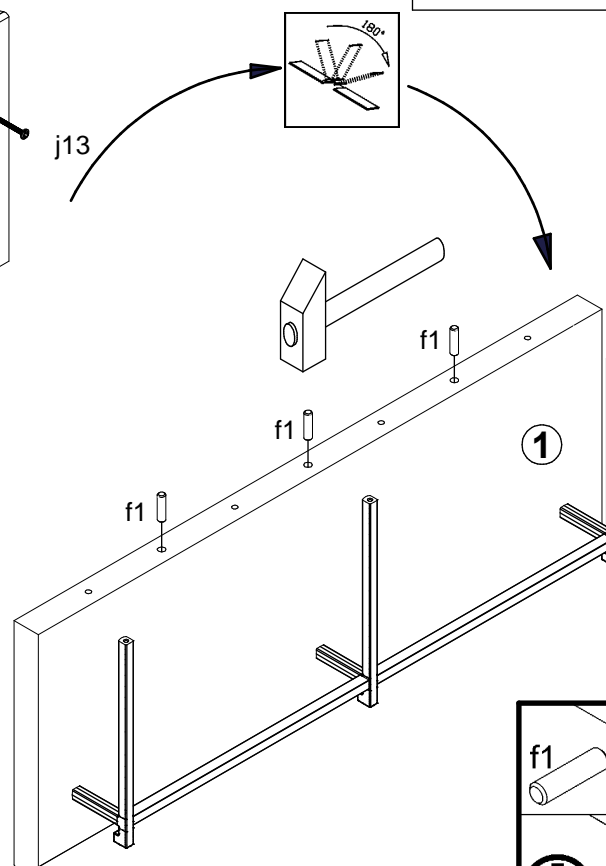
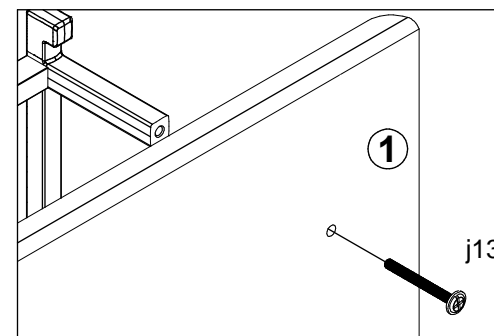
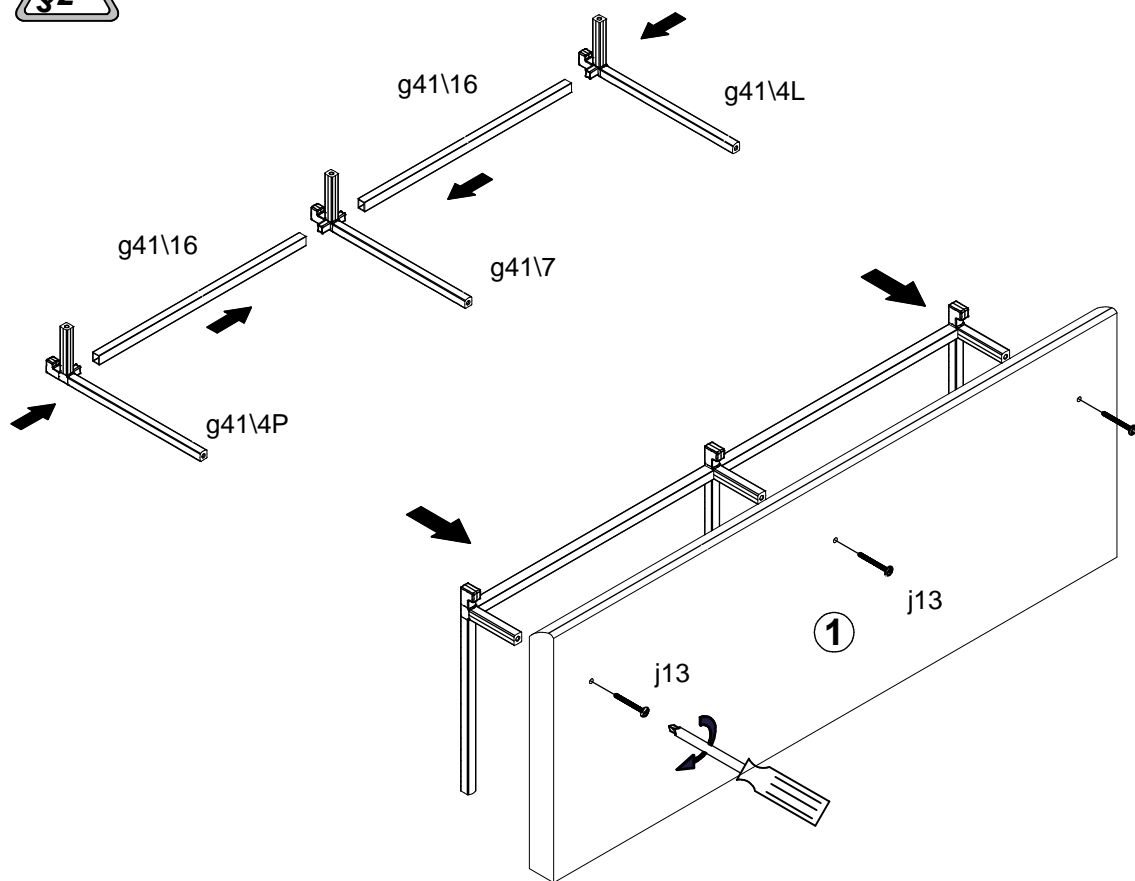
- 6x e4  
Ø5x11 mm
- 3x g2
- 15x r1  
Ø15x12 mm #16
- 6x f6  
Ø8x50 mm
- 9x r10





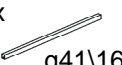

2





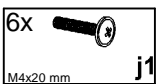
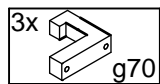
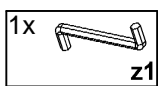
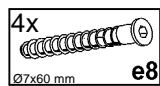
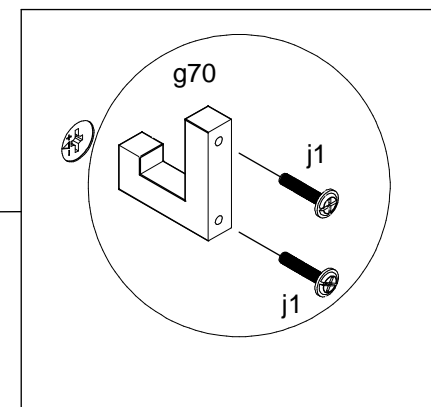
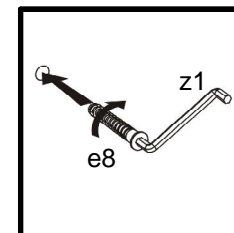
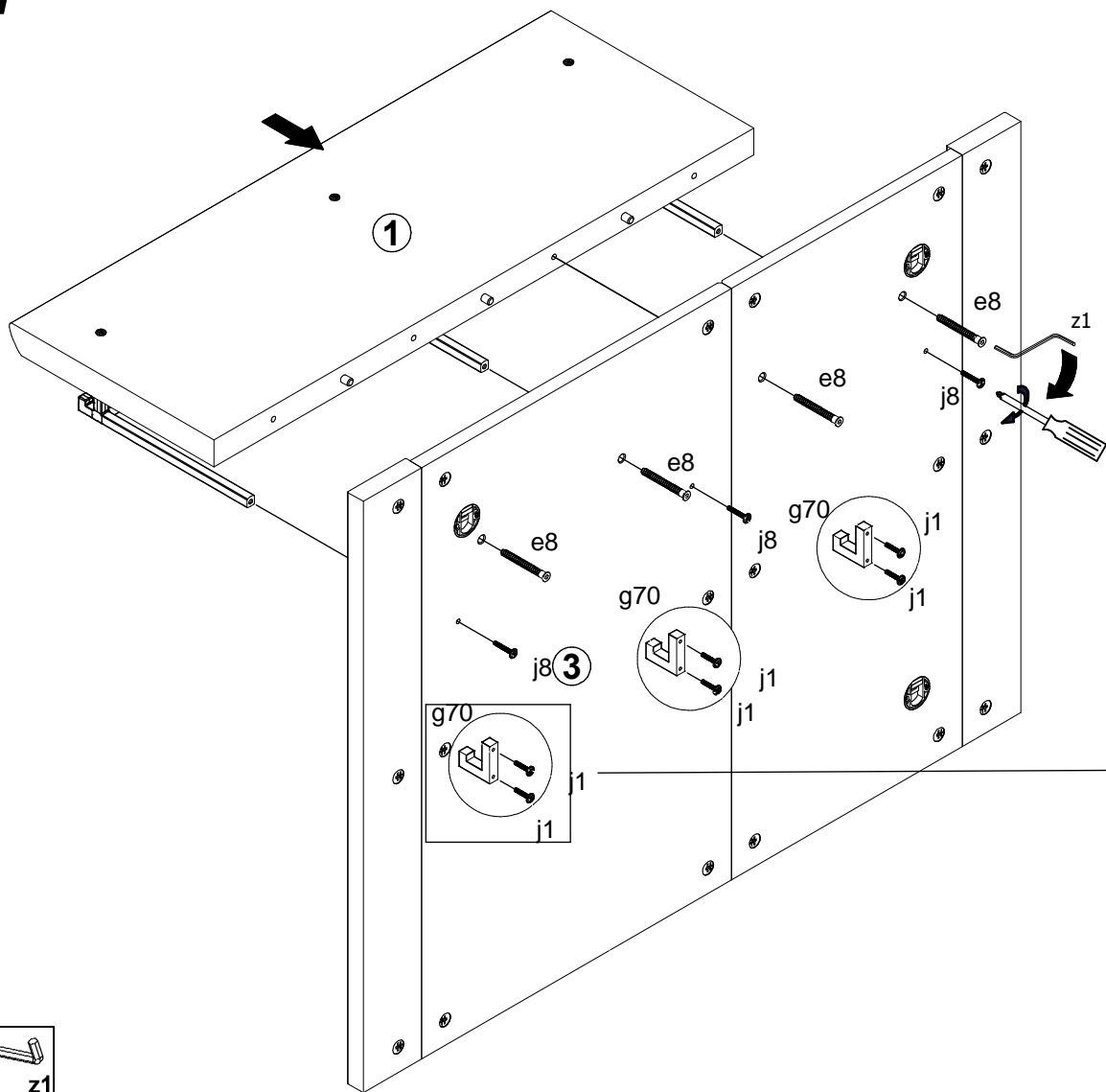
3

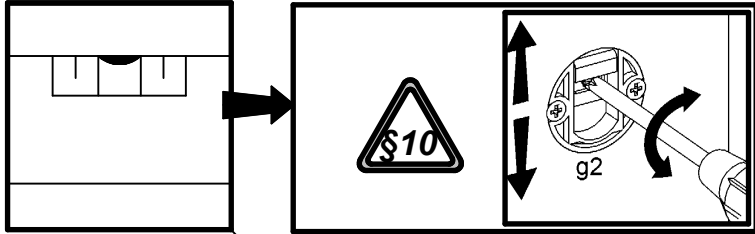


- 3x  f1  
Ø8x30 mm
- 1x  g41\4L
- 1x  g41\4P
- 1x  g41\7
- 2x  g41\16
- 3x  j13  
M4x38 mm



4





5

