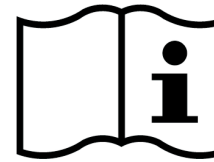
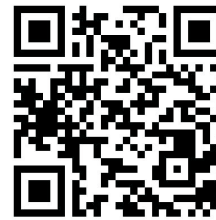
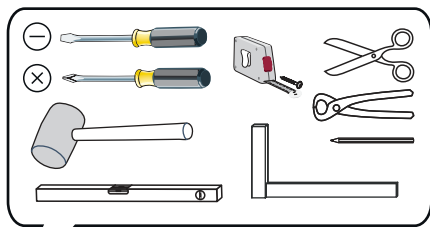
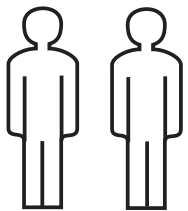


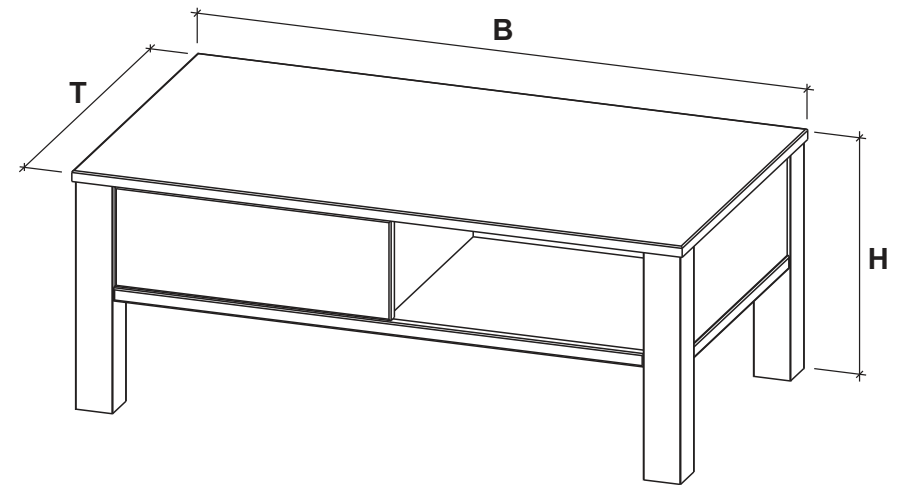
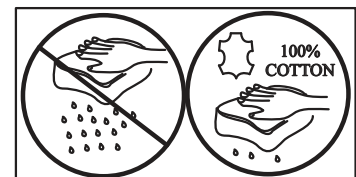
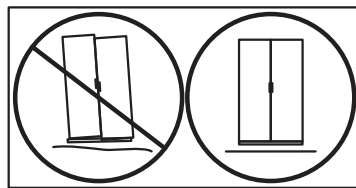
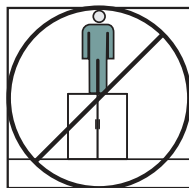
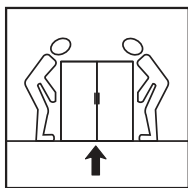
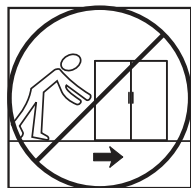
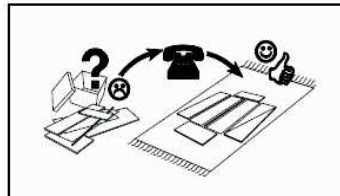
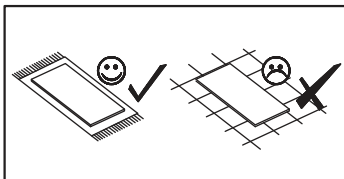
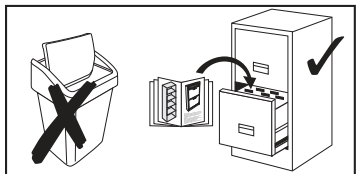
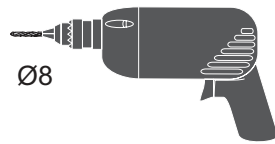
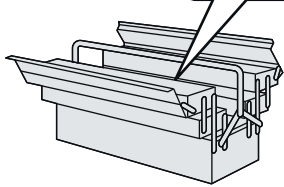
MALAGA

2205--02

1 / 4



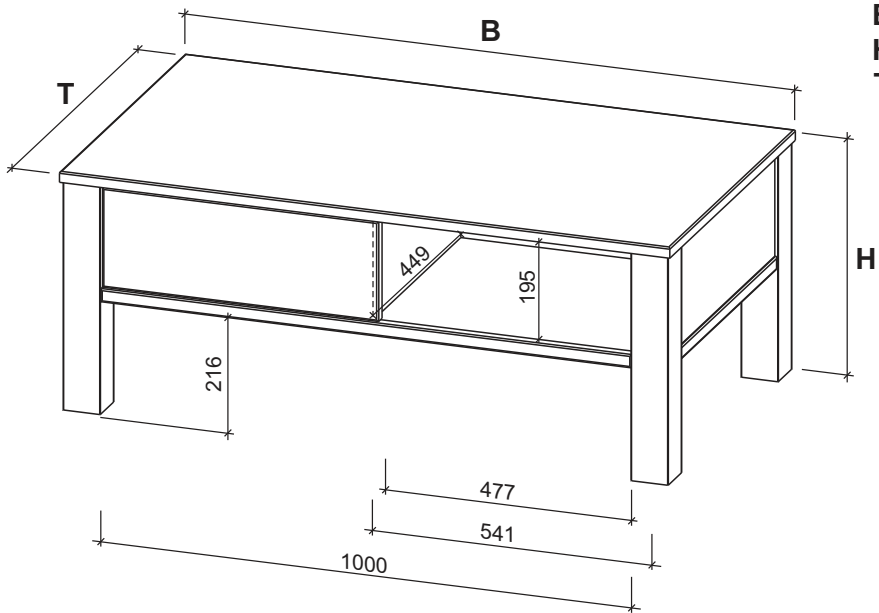
B - 1150mm
H - 455mm
T - 650mm



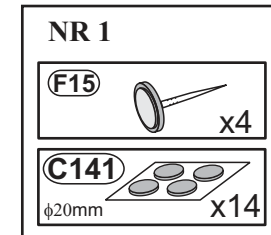
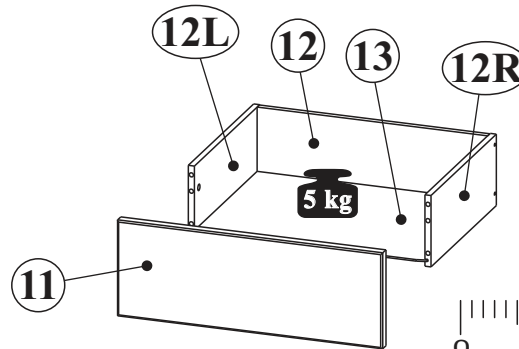
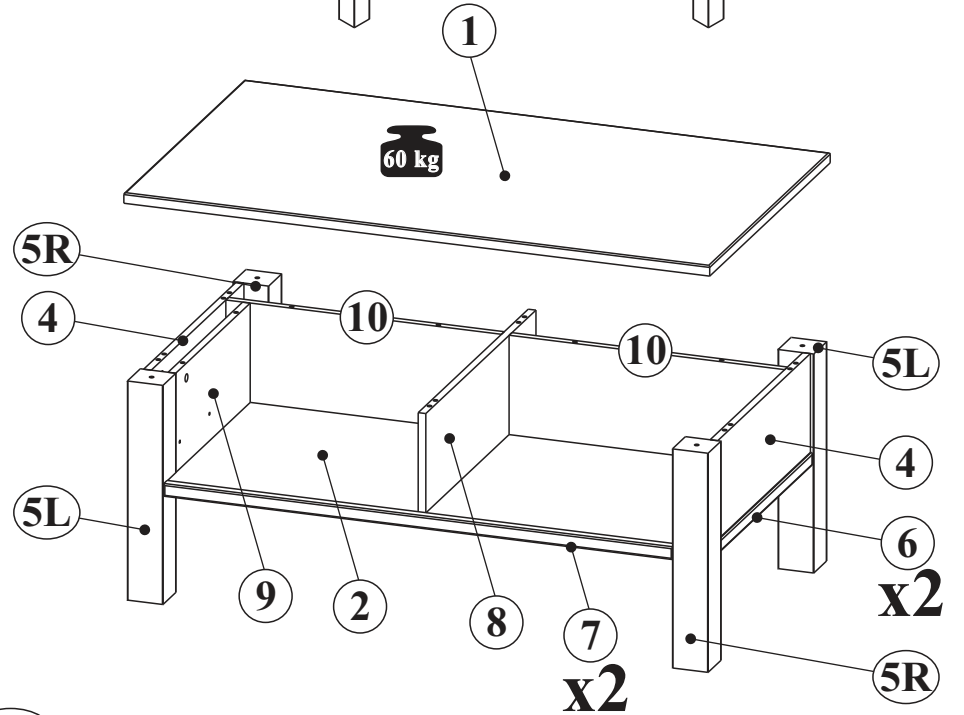
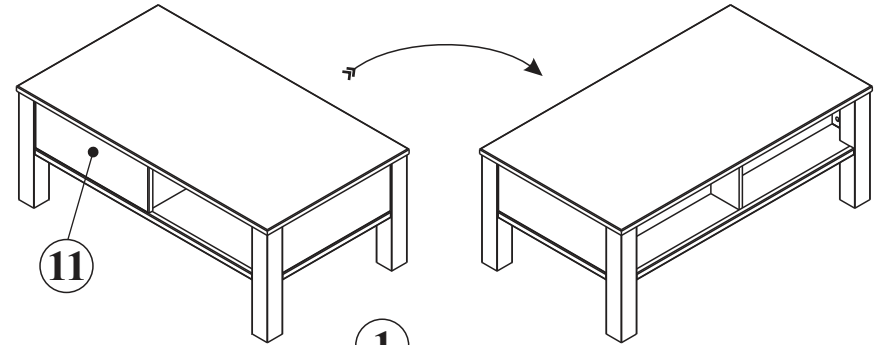
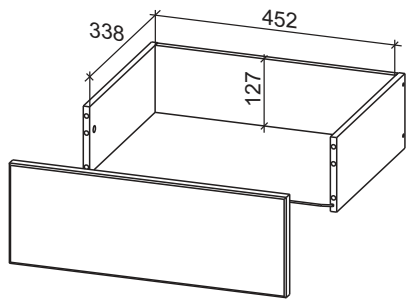
MALAGA

2205--02

2 / 4



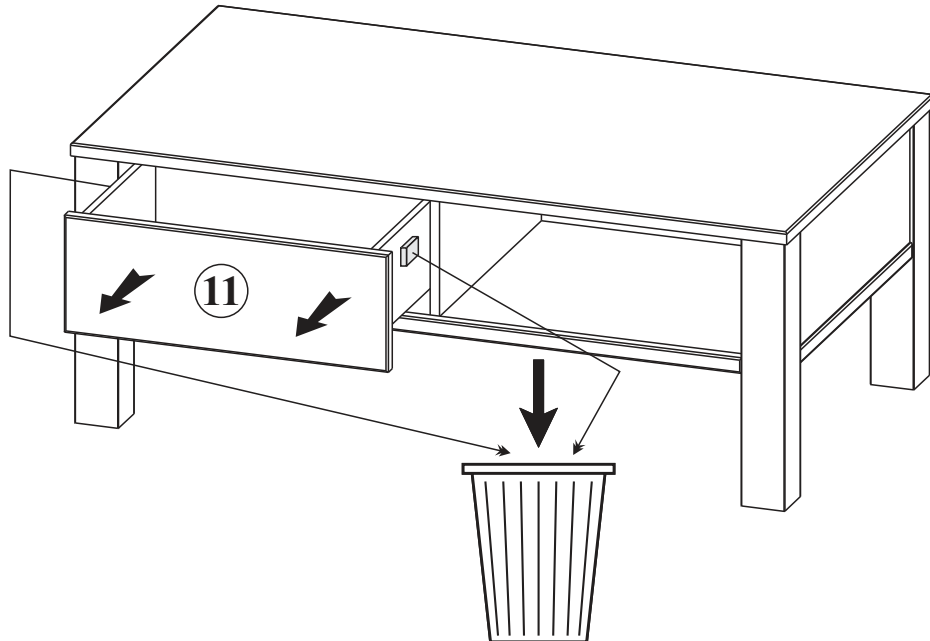
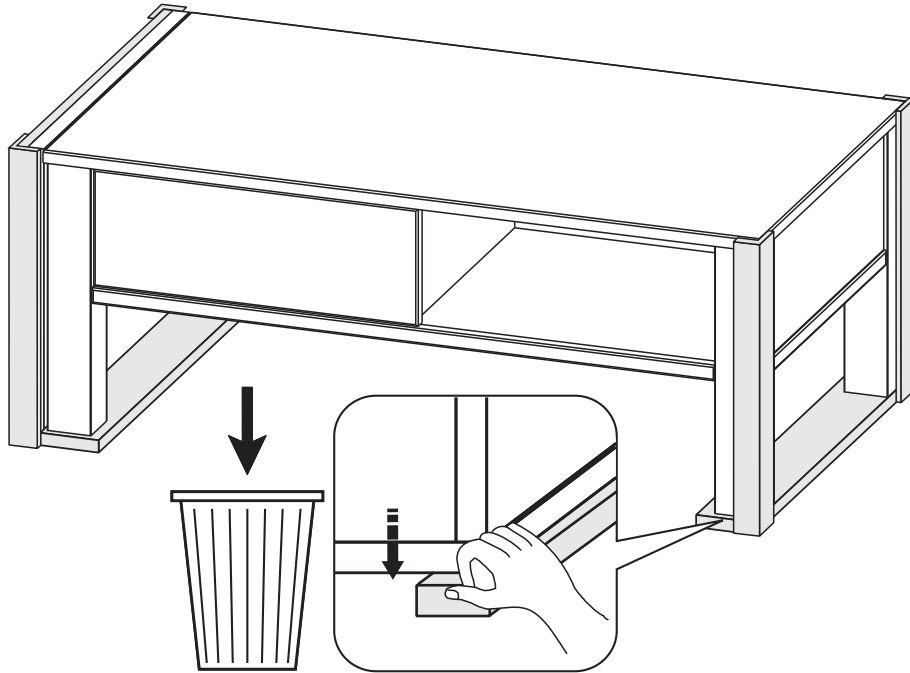
B - 1150mm
H - 455mm
T - 650mm



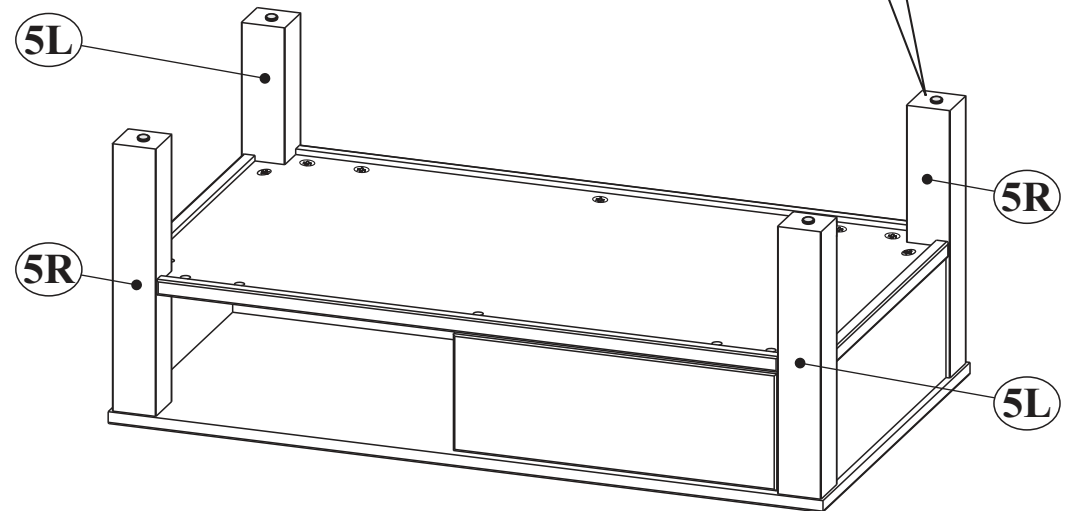
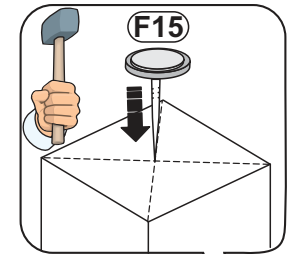
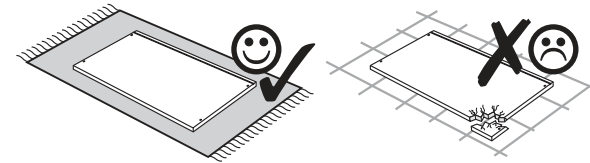
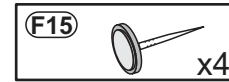
- | | | |
|---------------------------|------------------------------|------------------------|
| B1
φ 8x28 x28 | Q35
L-350mm x1L/1R | T2
5x32mm x2 |
| B20
φ 8x50 x8 | E24
6,0x11 x4 | P5
4x30 x4 |
| B22
φ 8x35 x4 | S3
3,5x13 x4 | S4
3x16 x2 |
| M1
φ15x12mm x34 | M2
φ12x10mm x2 | J23
x2 |



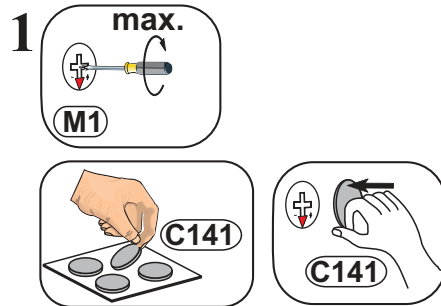
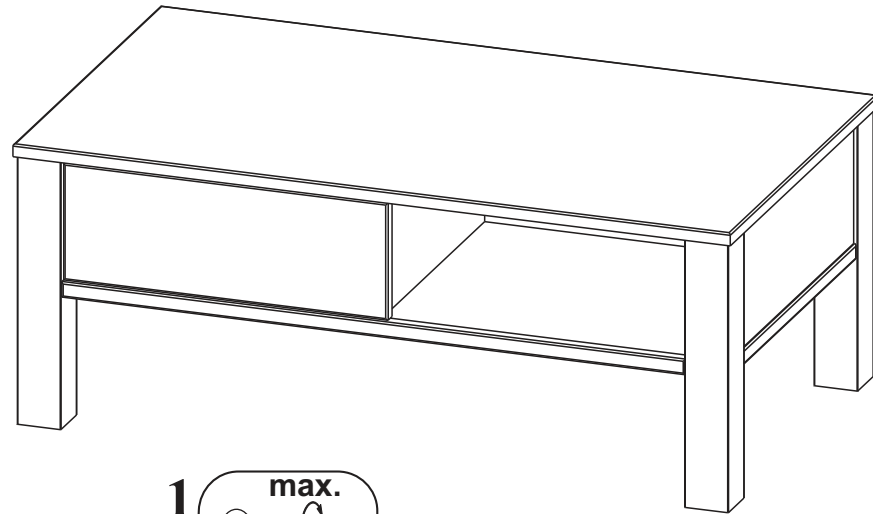
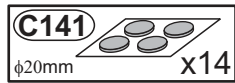
1



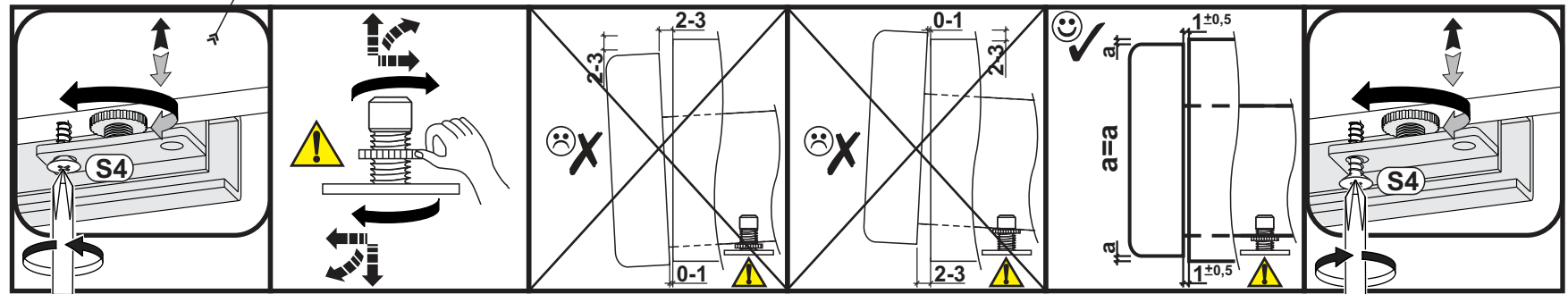
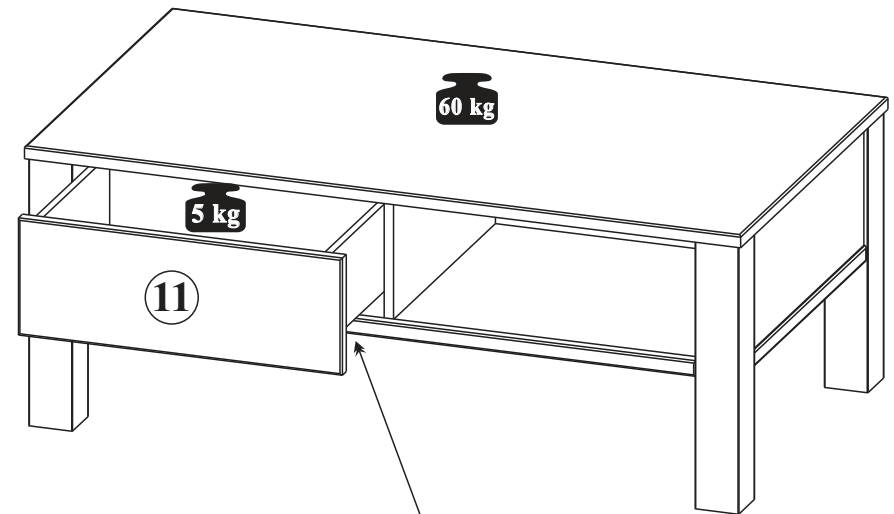
2



3



4



D CH AT LI LU**GB US****FR BE NC****NL****IT****SI****XS HR BA****HU****BG****CZ SK****SE****RO****ES**

Kleinteile und Verpackungsfolien bei der Möbelmontage von Kindern fernhalten!

Keep small parts and plastic film out of the reach of children!

Tenir les petites pièces et les films plastiques hors de la portée des enfants!

Houd de kleine onderdelen en de plastic folie uit de buurt van kinderen!

Teneri i componenti di piccole dimensioni e le pellicole di plastica fuori dalla portata dei bambini!

Majhnih delov in embalažne folije pri montaži pohištva hranite izven dosega otrok!

Mate dijelove i foliju za pakovanje prilikom montaže namještaja držite dalje od djece

Bűtorszerelés közben a kis alkatrészek és a csomagoló fóliák gyermekektől távol tartandók!

Дребни детайли и опаковъчни фолиа да се държат далеч от деца при монтажа на мебелите!

Pri montaži nábytku uchovávajte drobné dily a obalové fólie z dosahu detí!

Vid möbلمontering ska smådelar och förpackningsfolien hållas oåtkomliga för barn!

Tineți departe de copii piesele mici și folia de ambalat la montarea mobiliei!

iDurante el montaje, mantenga alejados de los niños las piezas pequeñas y el material plástico de embalaje!

D CH AT LI LU**GB US****FR BE NC****NL****IT****SI****XS HR BA****HU****BG****CZ SK****SE****RO****ES**

Möbelmontage muss auf ebenem Untergrund erfolgen. Bei Wandmontagen immer geeignetes Befestigungsmaterial verwenden.

Furniture must be assembled on a flat surface. For assembly to the wall only use suitable fixing materials.

Le meuble doit être monté sur une surface plane. Pour le montage mural, utilisez des accessoires de fixation adaptés au type de mur.

De meubels dienen ob een vlakke ondergrond te worden gemonteerd. Voor wandmontage moeten geschikte bevestigingsmaterialen worden gebruikt.

Il montage dei mobili deve avvenire su un fondo piano. Per il montaggio si prega di utilizzare solo materiali adatti.

Pohištvo je treba montirati na ravni podlagi. Pri stenski montaži vedno uporabite pritrditveni material.

Namještaj se mora montirati na ravnoj podlozi. Kod montaže na zid uvijek koristite prikladan materijal za pričvršćivanje.

A bútorszerelésnél sik feüületen kell végezni. Falra szereléshez mindig megfelelő rögzítanyagot kell használni.

Монтажът на мебелите да се извършва на равна основа. При стенен монтаж винаги да се използва подходящ крепежен материал.

Montáž nábytku provádějte na rovném podkladu. Při montáži na stěnu používejte vždy vhodný připevňovací materiál.

Montering av möbелn måste göras på jämnt underlag. Vid väggmontering ska lämpligt uppfästingsmaterial användas.

Montarea mobiliei trebuie să se realizeze pe o pardoseală dreaptă. La montarea la perete utilizați întotdeauna material de fixare adecvat.

El montaje debe efectuarse sobre una superficie uniforme. En el montaje mural emplee siempre el material de fijación adecuado.

D CH AT LI LU**GB US****FR BE NC****NL****IT****SI****XS HR BA****HU****BG****CZ SK****SE****RO****ES**

Bitte beachten Sie die Montageanleitung. Halten Sie immer die angegebene Wattzahl ein. Verhindern Sie einen Hitzeanstieg.

Please observe the assembly instructions. Do not exceed the max. given wattage. Ensure that the heat is not allowed to build up.

Veillez respecter la notice de montage. Respectez impérativement le nombre des watts maximal. Veillez à éviter toute accumulation de chaleur.

Lees a.u.b. de montagehandleiding door. Houd u beslist aan het max. opgegeven wattage. Zorg ervoor dat geen hittestuwning onstaat.

Attenersi alle istruzioni di montaggio. Rispettarsi rigorosamente il numero di watt max. indicato. Assicurarsi che non si verifichi un accumulo di calore.

Upoštevajte navodila za montažo. Vedno upoštevajte navedeno število vatov. Preprečite zastoj vročine.

Obратите молимо Vas pozor na uputu za montažu. Uvijek se pridržavajte navedenog broja vati. Izbjegavajte zastoj vrućine.

Vegye figyelembe a szerelési útmutatót. Mindig tartsa be a megadott wattszámot. Akadályozza meg a hirtelendást.

Моля, вземете под внимание ръководството за монтаж. Спазвайте винаги посочените ватове. Избягвайте акумулиране на топлина.

Dodržujte prosím návod k montáži. Vždy dodržujte uvedenou hodnotu výkonu (watt). Zabráňte tak přehřívání.

Följ monteringsanvisningen. Följ alltid angivet wattal. Undvik att hetta uppstår.

Respectați instrucțiunile de montaj. Respectați întotdeauna numărul de wați impus. Evitați acumularea de căldură.

Le rogamos que tenga presente las instrucciones de montaje. Respete siempre el número indicado de vatios. Evite la acumulación de calor.

D CH AT LI LU**GB US****FR BE NC****NL****IT****SI****XS HR BA****HU****BG****CZ SK****SE****RO****ES**

Halten Sie die max. zulässigen Belastungswerte der Möbelteile ein. Details siehe Montageanleitung

Comply with the max. permissible loads. For details, please refer to the assembly instructions

Respectez les valeurs de charge max. admissibles des parties de meubles. Pour plus de détails, cf. la notice de

Houd de maximaal geoorloofde belastingwaarden van de meubeldelen aan. Voor details verwijzen wij naar de montagehandleiding

Rispettare la portata max. permessa degli elementi del mobile. Per dettagli si vedano le istruzioni di montaggio e si vada

Upoštevajte največjo dovoljeno obremenitev delov pohištva. Podrobnosti najdete v navodilih za montažo in na

Pridržavajte se maks. dozvoljenih vrijednosti opterećenja elemenata namještaja. Detalje vidí u uputi za montažu

Tartsa be a bútorelemek max. megengedett terhelési értékeit. A részleteket lásd a szerelési útmutatóban

Спазвайте макс. допустимите стойности на натоварване на мебелите. За подробности виж ръководството за монтаж

Dodržujte max. přípustné hodnoty zatížení nábytkových dílů. Podrobnosti viz návod k montáži

Följ max. tillåten belastning av möbелdelarna. Mer information finns i monteringsanvisningen

Respectați valorile de solicitare max. admise pentru corpurile de mobilier. Pentru detalii consultați instrucțiunile de montaj

Respete los valores máximos de carga admisibles para las piezas de los muebles. Consulte los detalles en las instrucciones

D CH AT LI LU**GB US****FR BE NC****NL****IT****SI****XS HR BA****HU****BG****CZ SK****SE****RO****ES**

Zur Möbelreinigung ein mit Wasser befeuchtetes, fusselfreies Baumwolltuch verwenden. Gereinigte Flächen immer trockenreiben!

To clean the furniture only use a water dampened lint-free cotton cloth. Once cleaned, always wipe the surfaces dry.

Utilisez un chiffon en coton non pelucheux humidifié avec de l'eau pour nettoyer les meubles. Séchez systématiquement les surfaces nettoyées en les frottant!

Gebruik een met water bevochtigde, pluivrije katoenen doek om de meubels te reinigen. Wrijf gereinigde oppervlakken altijd droog!

Per pulire il mobile utilizzare un panno di cotone inumidito d'acqua e che non perde pelucchi. Asciugare sempre le superfici che si sono pulite!

Za čišćenje pohištva uporabljajte vlažno bombažno krpo, ki ne pušča vlaken. Očiščene površine vedno obrišite do suhega!

Bűtorisztításhoz vizzel benedvesített, nem szárazódó pamutkendit használjon. A megtisztított felületeket mindig törölje szárazra!

Za počistvanje na mebelite izpolzavajte navlažnena s voda, neizpuskaca vlakna pamučna kърпа. Почистените повърхности винаги да се изтриват до сухо!

K čišťení nábytku používejte bavlněný hadr neuvloňující vlákna, navlhčený ve vodě. Vyčistěné plochy vždy utřete do sucha!

För möbелrengöring används en luddfri bomullsludk fuktad med vatten. Rengjorda ytor ska alltid torkas torra!

Pentru curățarea mobiliei utilizați o lavetă din bumbac fără scame umezită cu apă. Suprafețele curățate se șterg întotdeauna până se usucă!

Emplee un paño de algodón humedecido con agua y libre de pelusa para la limpieza de los muebles. ¡Seque siempre las superficies que ha limpiado!