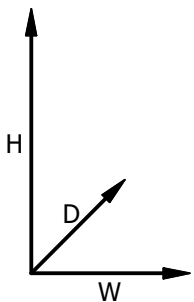
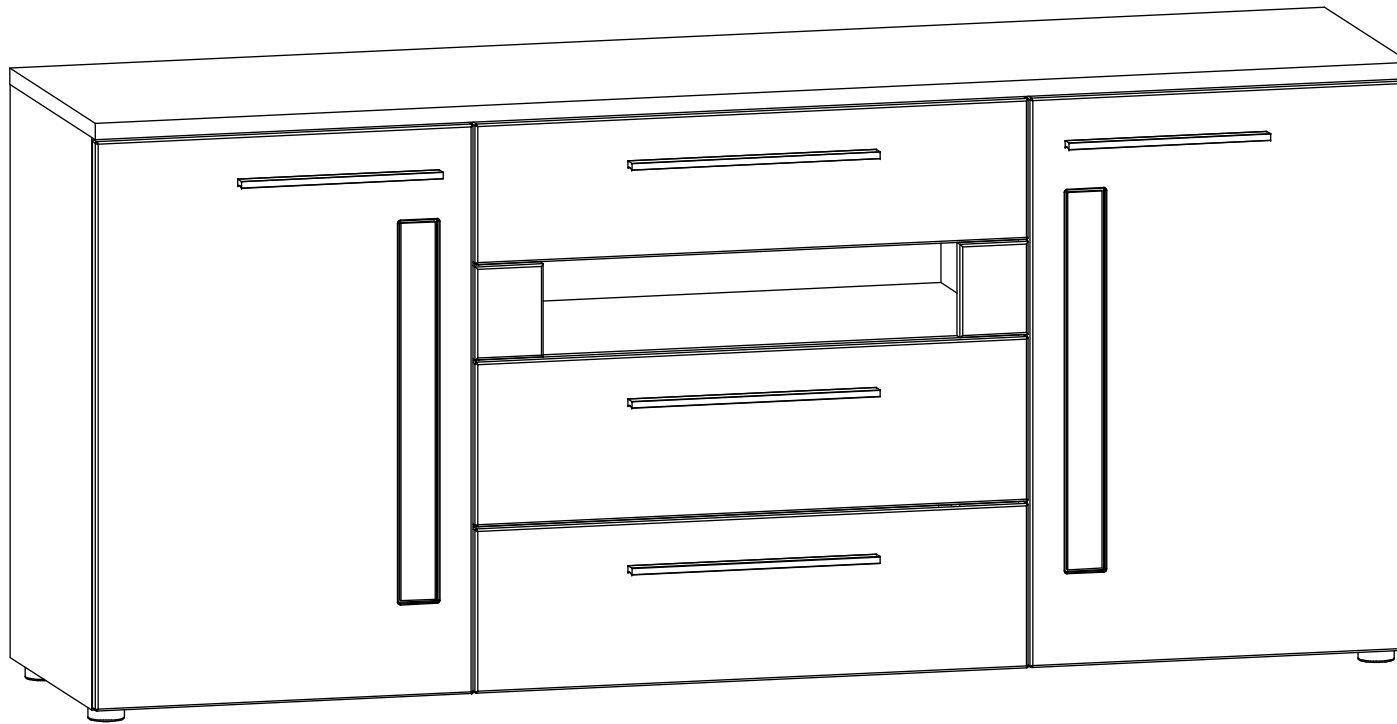


LOFT-TWO

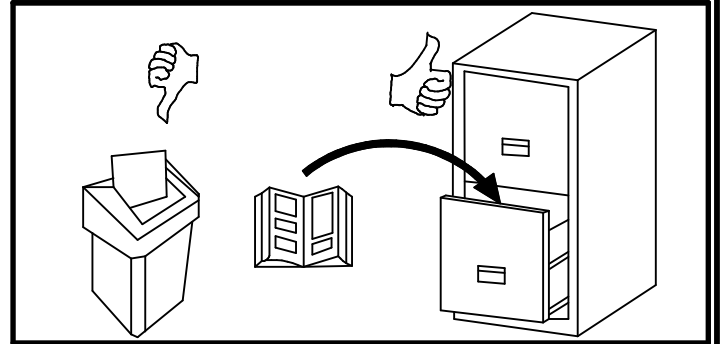
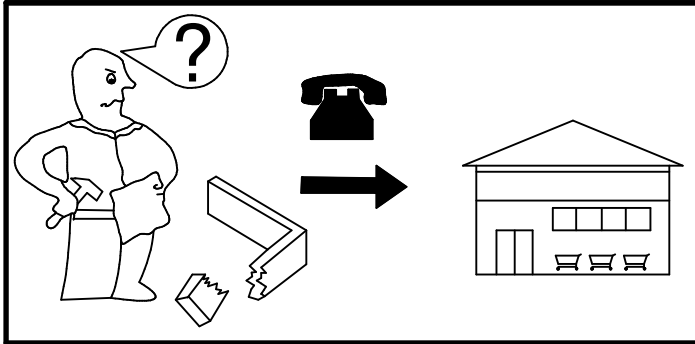
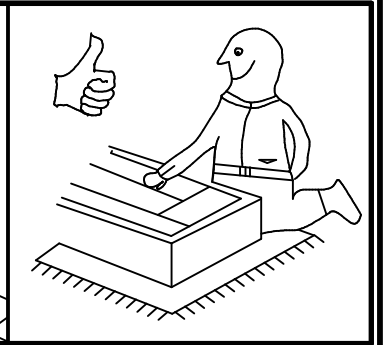
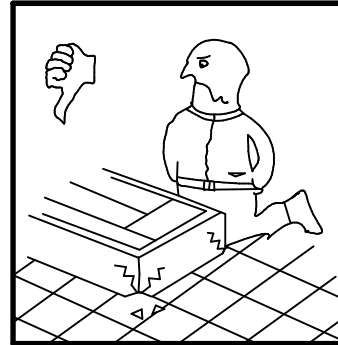
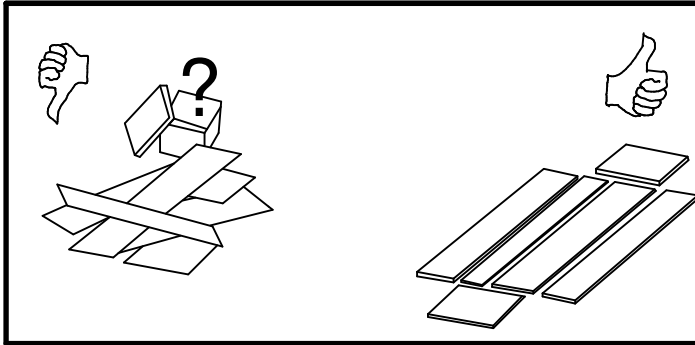
S616-KOM2D3S



H - 817 mm

W - 1800 mm

D - 436 mm

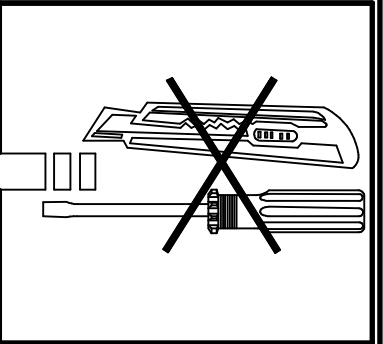
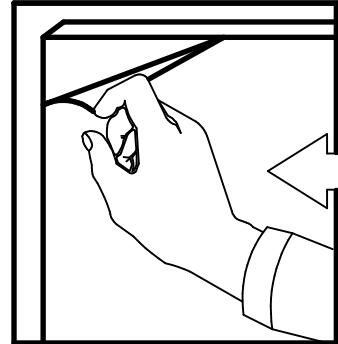
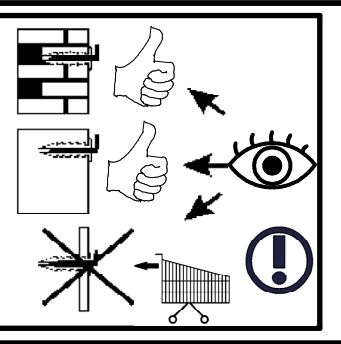
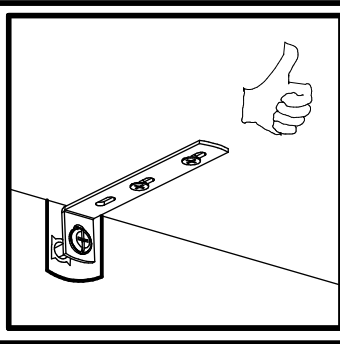
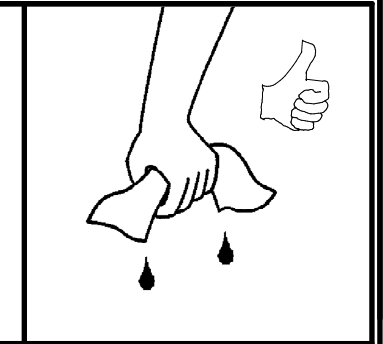
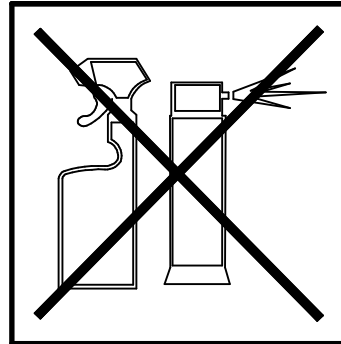
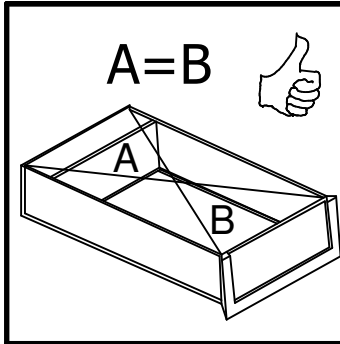


§1

§2

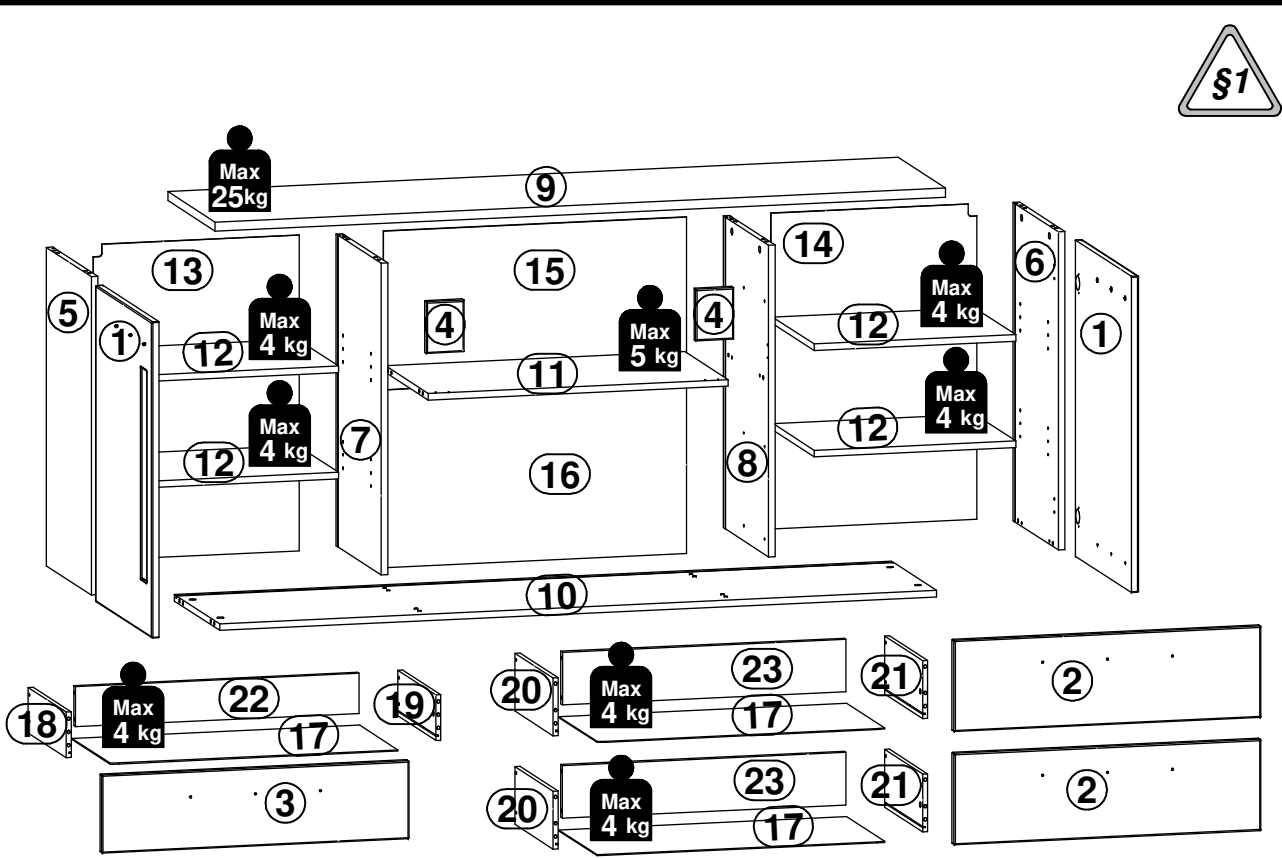
→

□	□	□	□
▲	Opilne zasady montażu mebla		
▲	Opilne zasady montażu mebla		
▲	Opilne zasady montażu mebla		
▲	Opilne zasady montażu mebla		
▲	Opilne zasady montażu mebla		
▲	Opilne zasady montażu mebla		
▲	Opilne zasady montażu mebla		
▲	Opilne zasady montażu mebla		
▲	Opilne zasady montażu mebla		
▲	Opilne zasady montażu mebla		
▲	Opilne zasady montażu mebla		
□	□	○	○

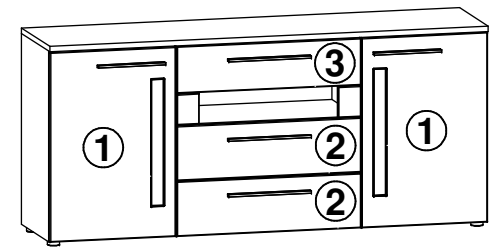


Ø 10mm, 5mm

90 min



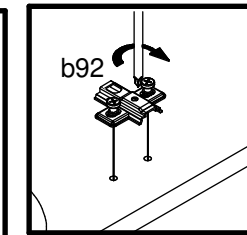
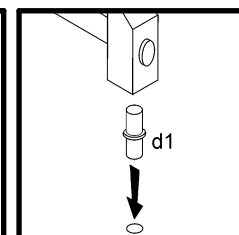
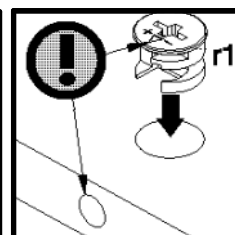
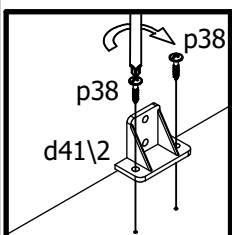
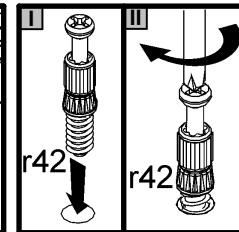
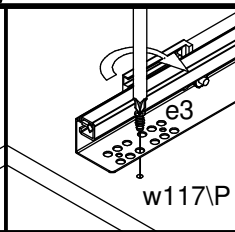
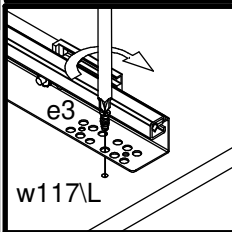
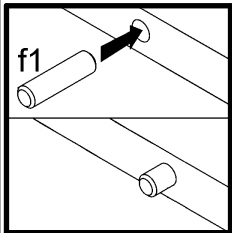
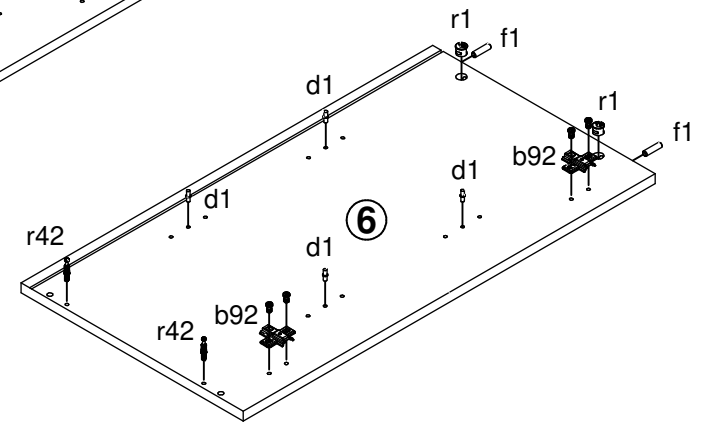
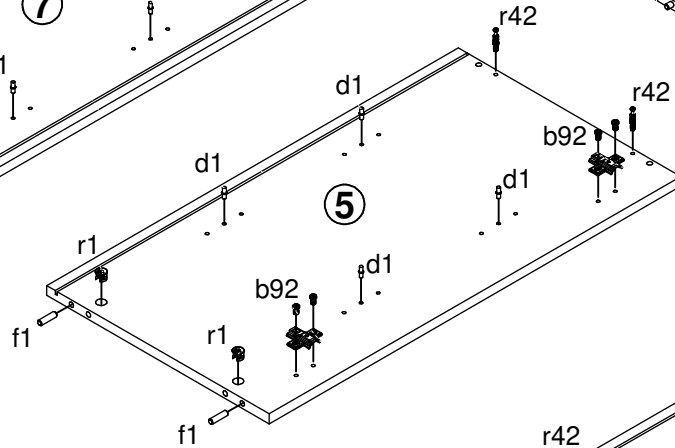
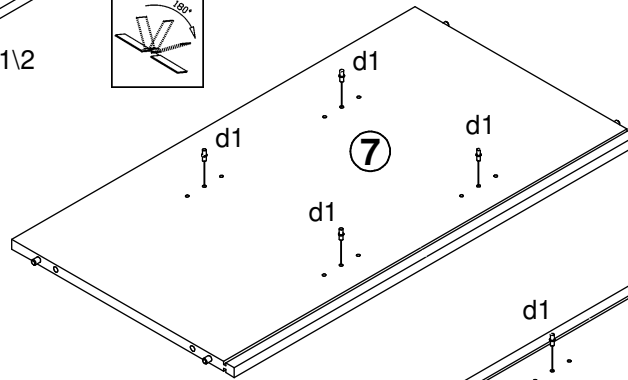
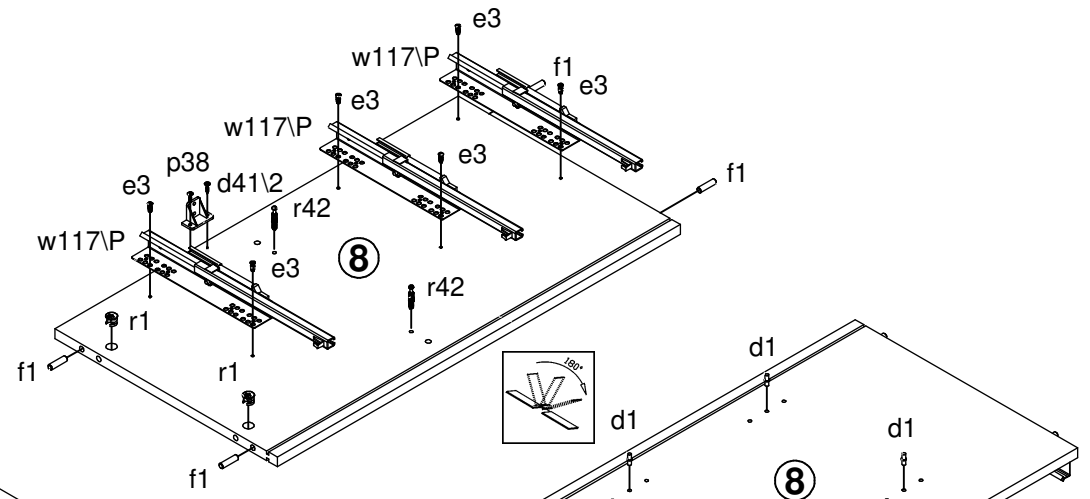
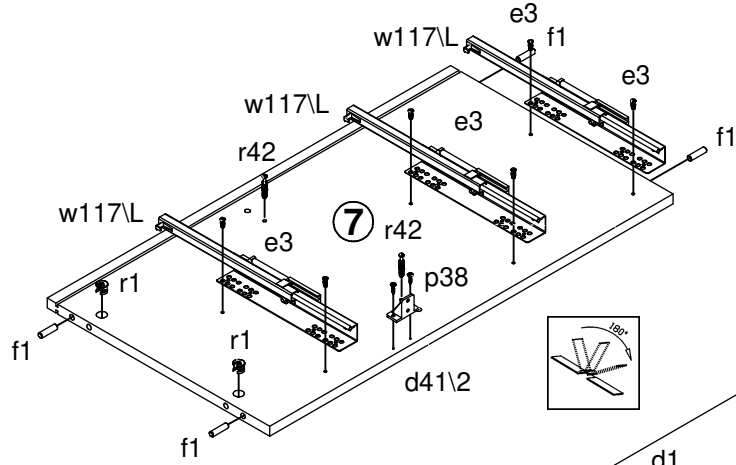
A	B	C (mm)			D
1	S616-0015	765	517	18	3/3
2	S616-0017	757	221	18	3/3
3	S616-0018	757	189	18	3/3
4	S616-0019	125	93	18	3/3
5	S616-1017	770	416	16	2/3
6	S616-1018	770	416	16	2/3
7	S616-1019	754	416	16	1/3
8	S616-1020	754	416	16	1/3
9	S616-2003	1800	436	22	2/3
10	S616-3021	1767	416	16	2/3
11	S616-3022	739	396	16	1/3
12	S616-3023	497	380	16	1/3
13	S616-9008	764	507	2,5	3/3
14	S616-9009	764	507	2,5	3/3
15	S616-9010	747	333	2,5	3/3
16	S616-9011	747	430	2,5	3/3
17	S616-9012	709	355	2,5	1/3
18	WSQ2-5005	350	110	12	1/3
19	WSQ2-5006	350	110	12	1/3
20	WSQ3-5005	350	140	12	1/3
21	WSQ3-5006	350	140	12	1/3
22	ZQ6-5429	699	97	15	1/3
23	ZQ6-5430	699	127	15	1/3


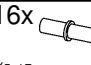

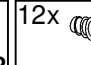
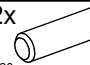
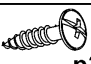

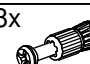
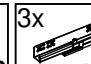



cm

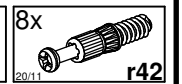
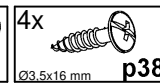
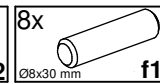
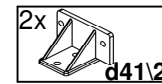
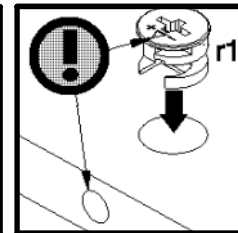
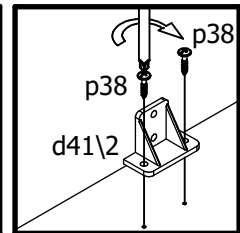
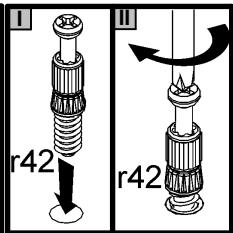
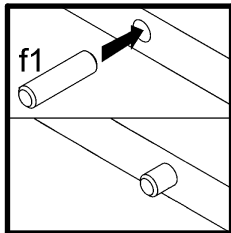
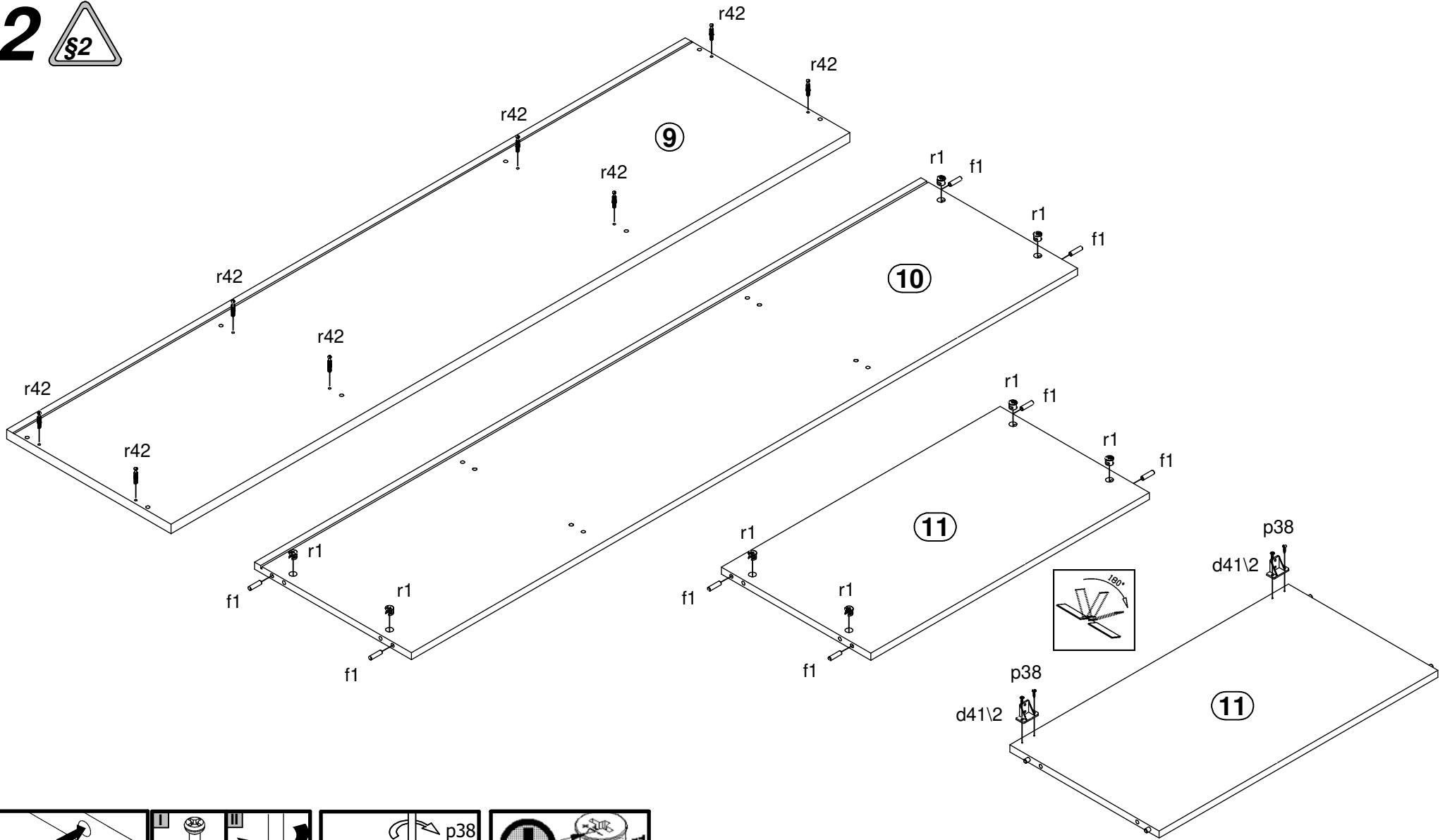
4x hamulec a204	4x b92	2x L-276mm c469\7	Ruler (0-10 cm)										3x L-340mm c469\8	16x Ø5x17 mm d1	4x d41\2	D 1/3
4x Ø7x50 mm e1	12x Ø6x13 mm e3	32x Ø8x30 mm f1	12x Ø6,5x40 mm f25	2x Ø10x50 mm f35	6x Ø50x25 mm k53	20x l2	4x 22x9,5x20,7 mm n108	2x 86x21x15/1,5 n14\2	2x Ø5x60 mm p17	6x Ø4x25 mm p36	16x Ø3,5x16 mm p38	15x Ø3,5x15 mm p51				
28x Ø2,9x16 mm p55	15x Ø4x25 mm p87	3x Ø3,5x12 mm p140	16x Ø15x12 mm #16 r1	6x Ø12x10,5 mm #12 r15	22x 20/11 r42	8x Ø 20mm s68	3x 350 mm t35	3x 350 mm w117\L	3x 350 mm w117\P	1x 4 mm z1						

1 

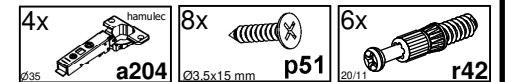
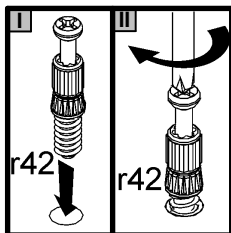
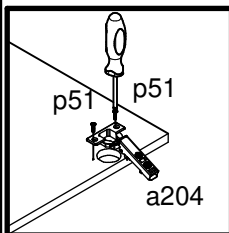
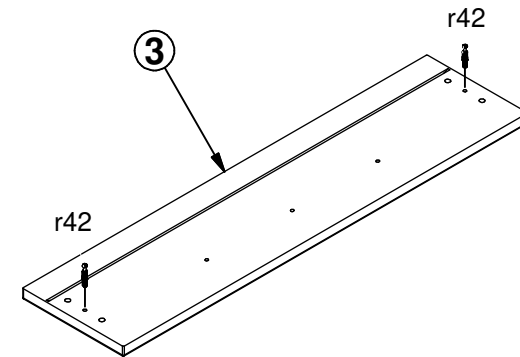
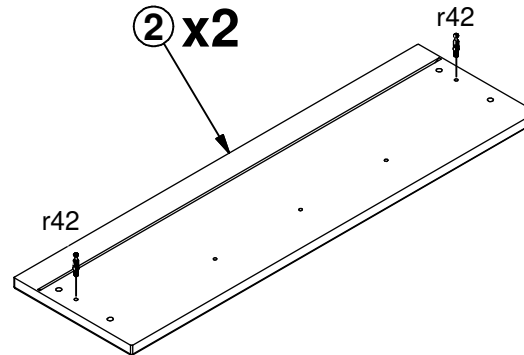
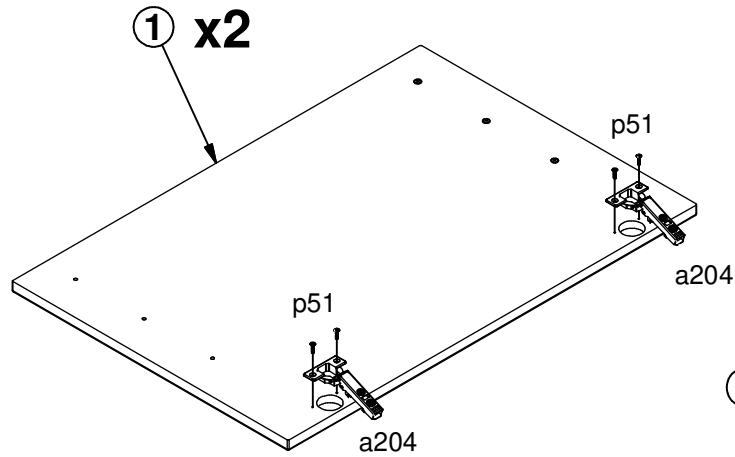
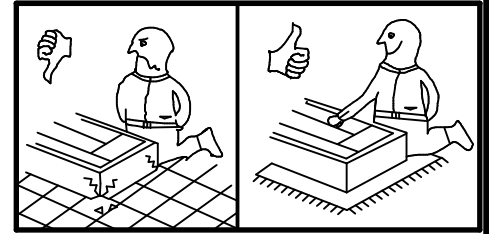


4x  b92	16x  d1 Ø5x17 mm	2x  d41/2	12x  e3 Ø6x13 mm	12x  f1 Ø8x30 mm
4x  p38 Ø3.5x16 mm	8x  r1 Ø15x12 mm #16	8x  r42 20/11	3x  w117L 350 mm	3x  w117P 350 mm

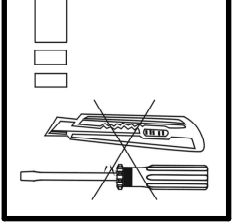
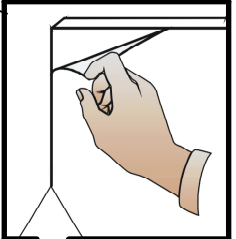
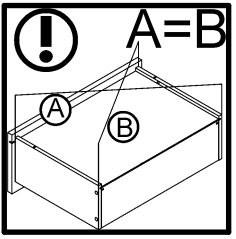
2 



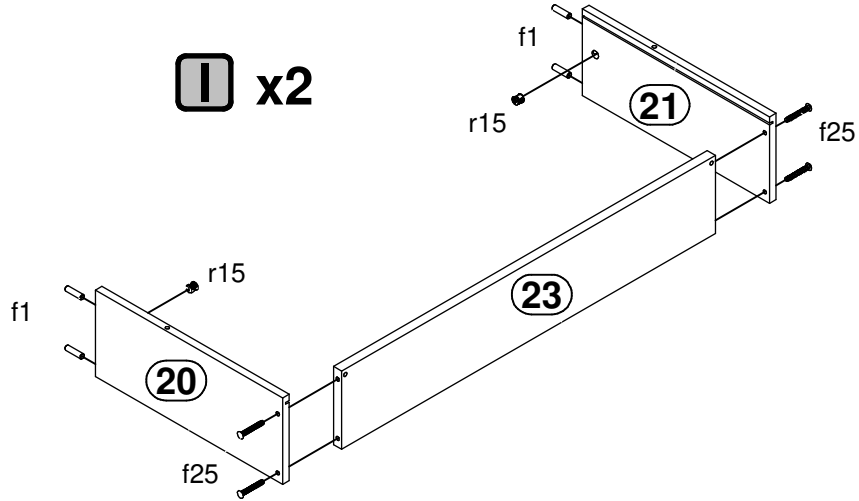
3



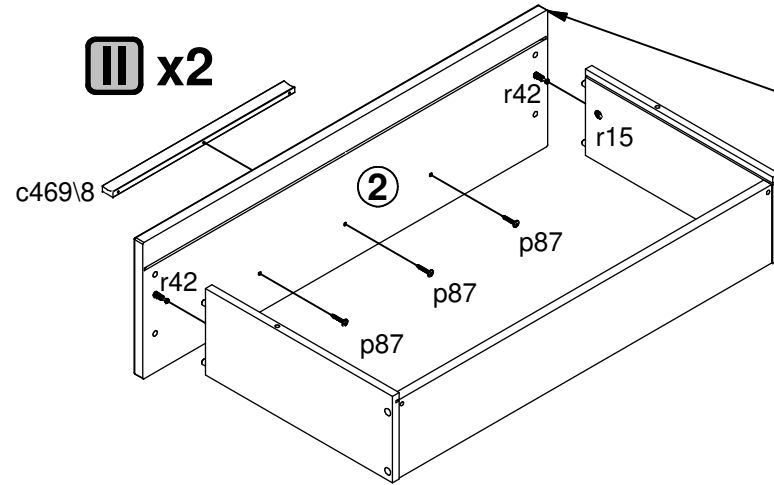
4 



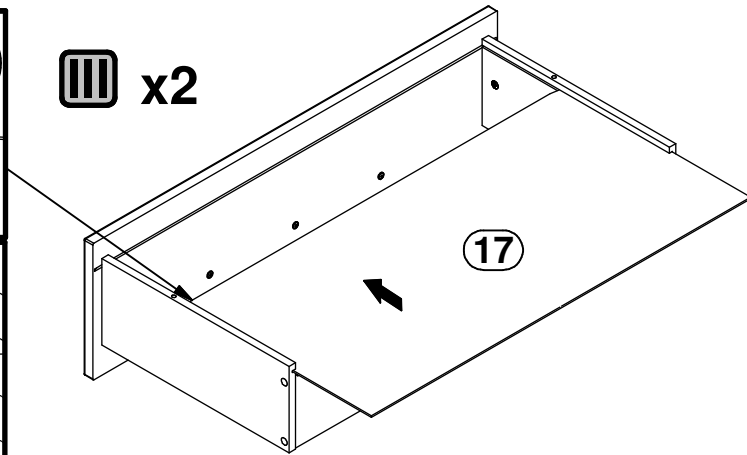
I x2



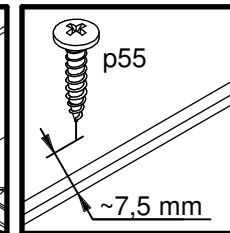
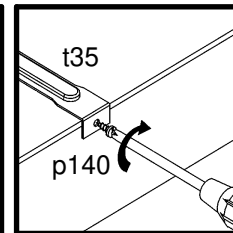
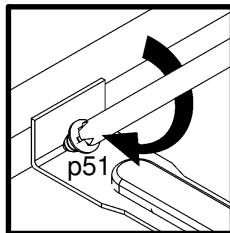
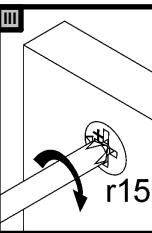
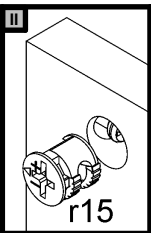
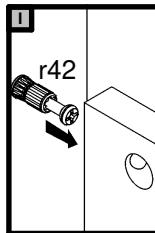
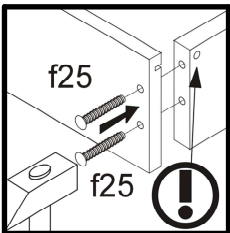
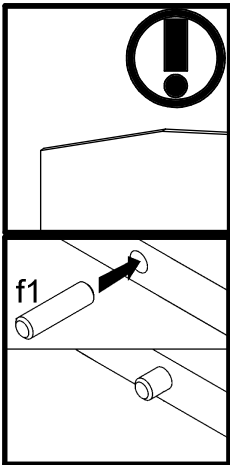
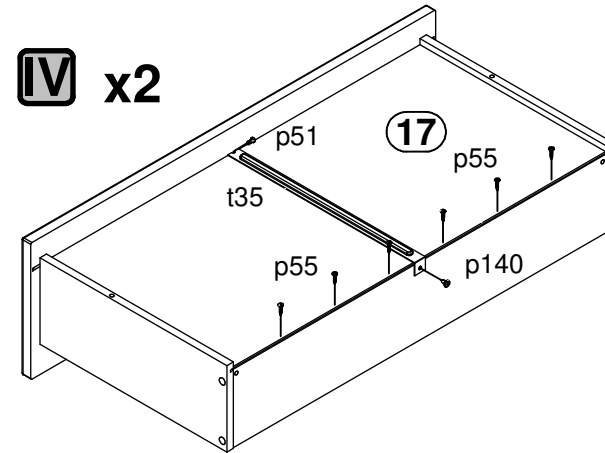
II x2



III x2

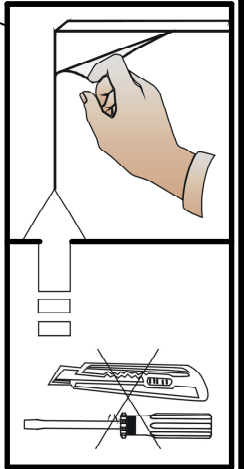
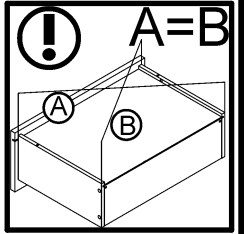


IV x2

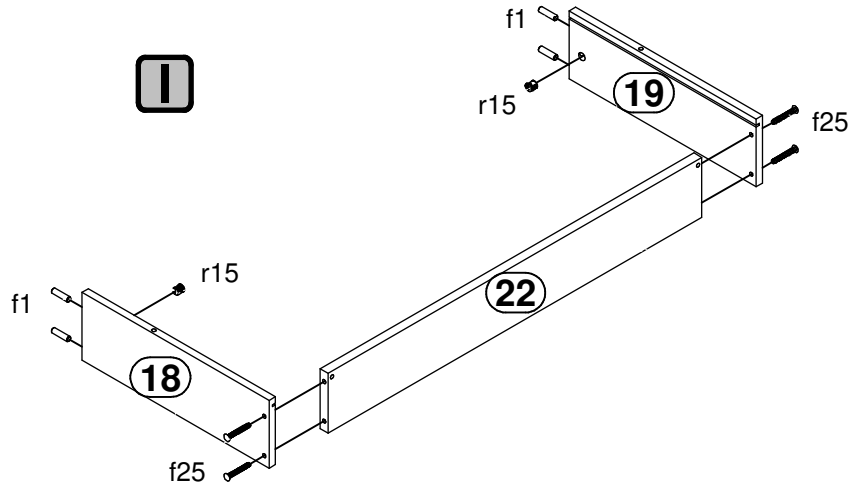


2x L=340mm	8x c469/8	8x Ø8x30 mm	f1	8x Ø6.5x40 mm	f25
2x Ø3.5x15 mm	p51	12x Ø2.9x16 mm	p55	2x Ø3.5x12 mm	p140
6x Ø4x25 mm	p87	4x Ø12x10.5 mm #12	r15	2x 350 mm	t35

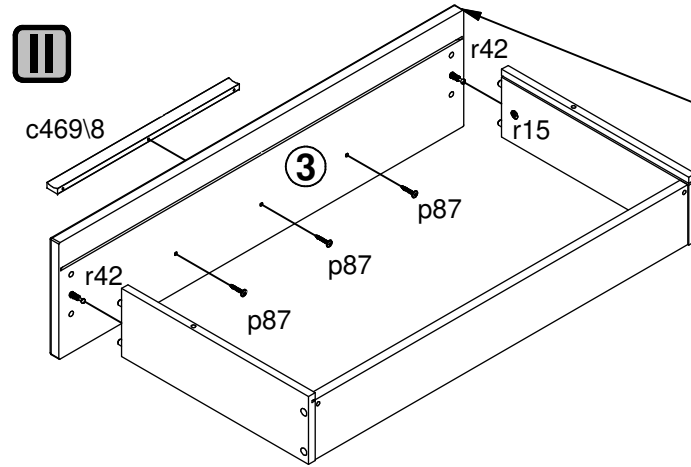
5



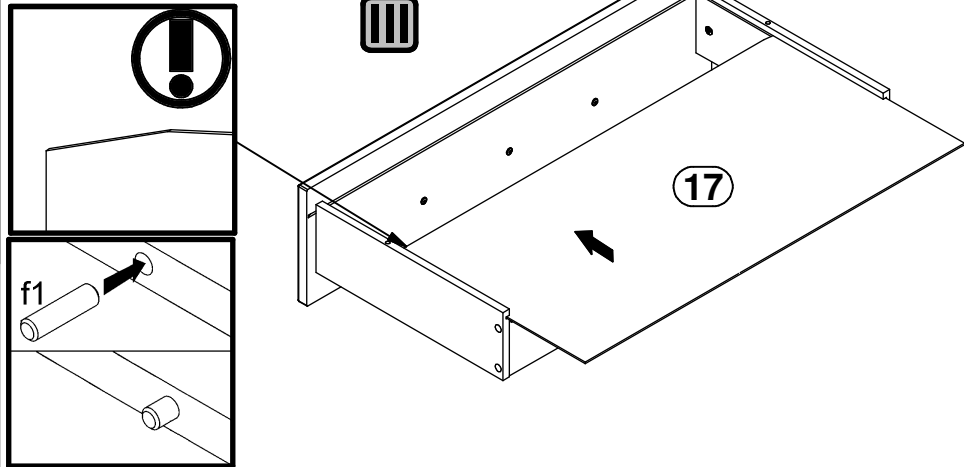
I



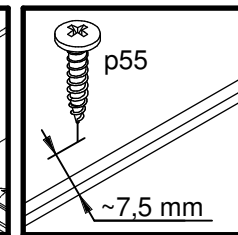
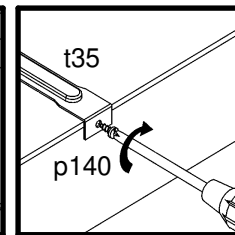
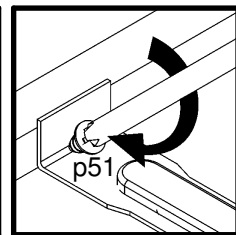
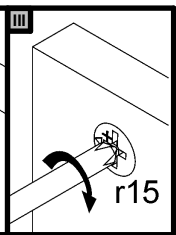
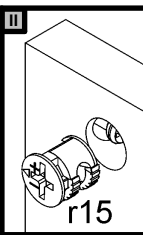
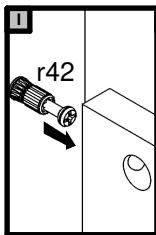
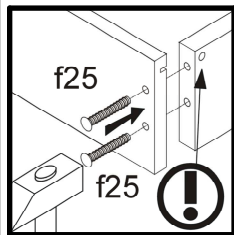
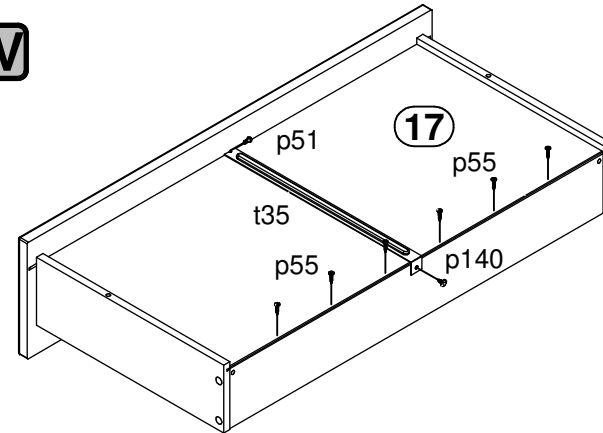
II



III



IV

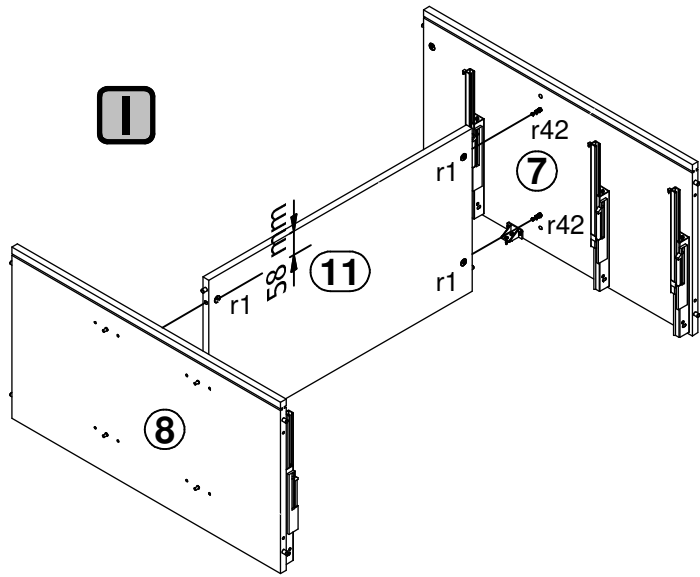


1x L=340mm c469\8	4x Ø8x30 mm f1	4x Ø6,5x40 mm f25
1x Ø3,5x15 mm p51	6x Ø2,9x16 mm p55	3x Ø4x25 mm p87
1x Ø3,5x12 mm p140	2x Ø12x10,5 mm #12 r15	1x 350 mm t35

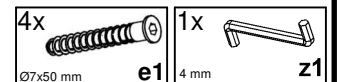
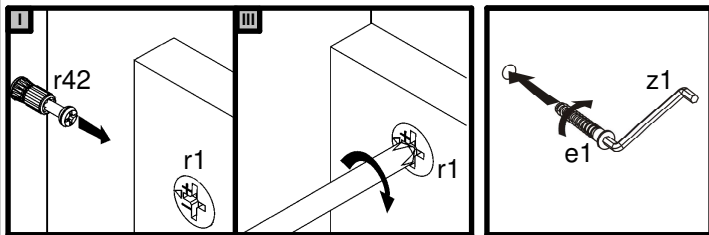
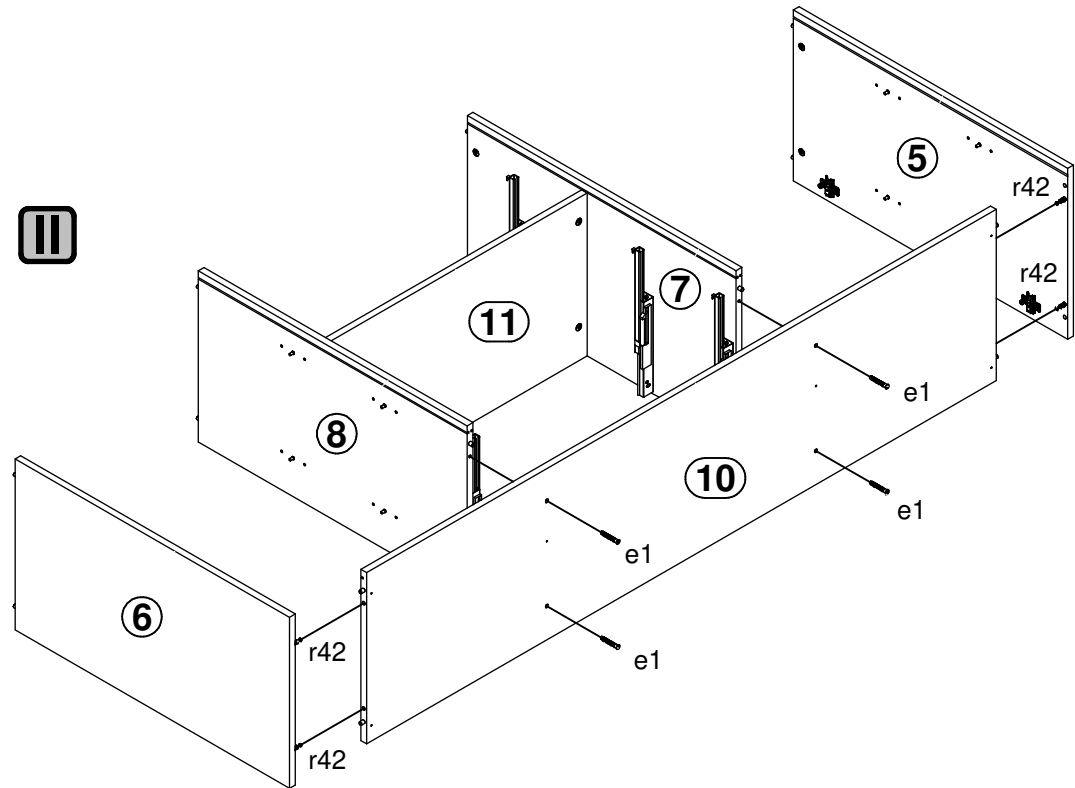
6



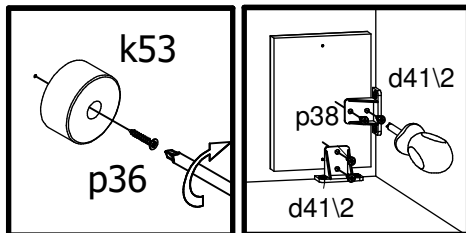
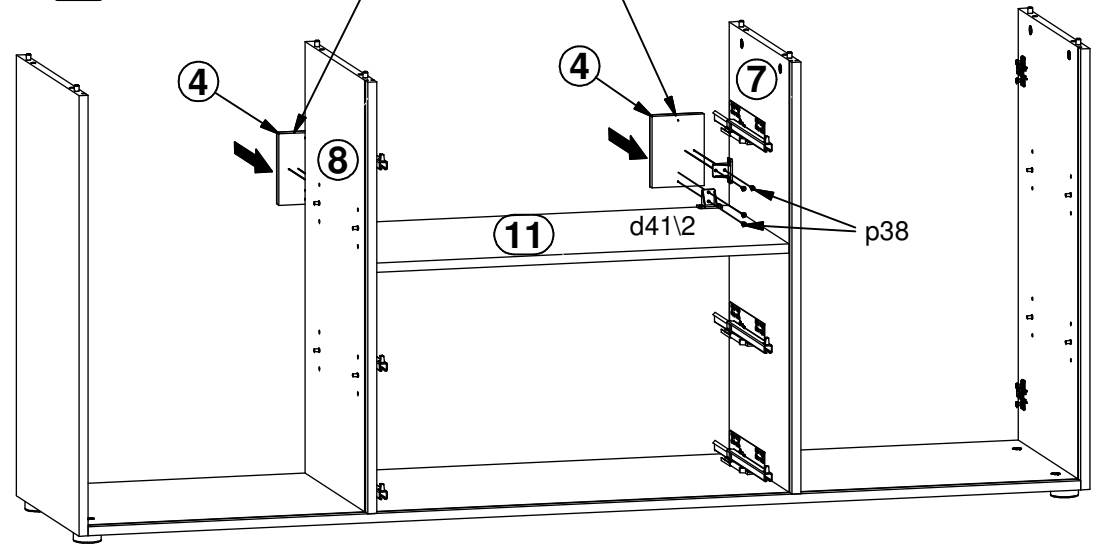
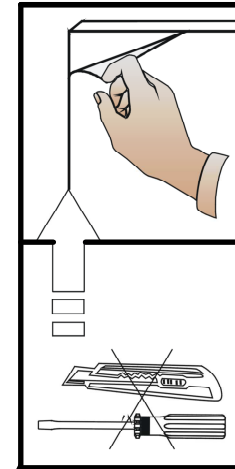
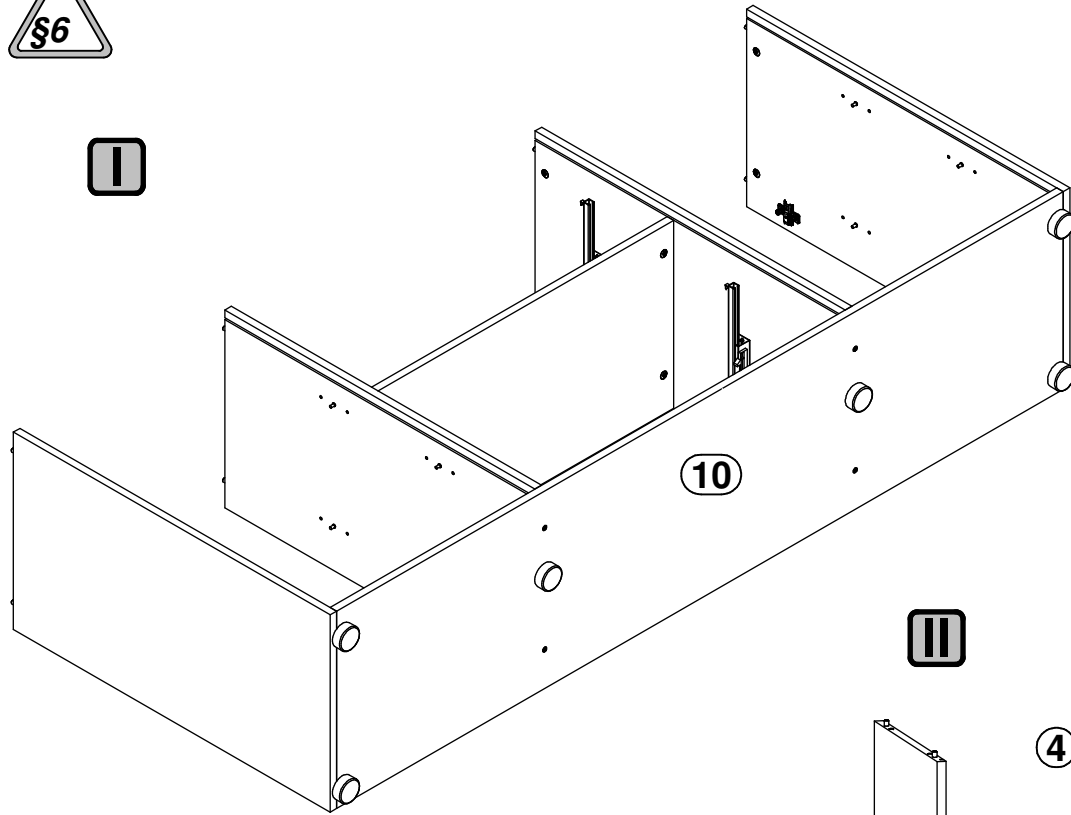
I






II

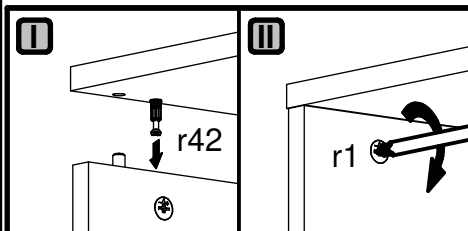
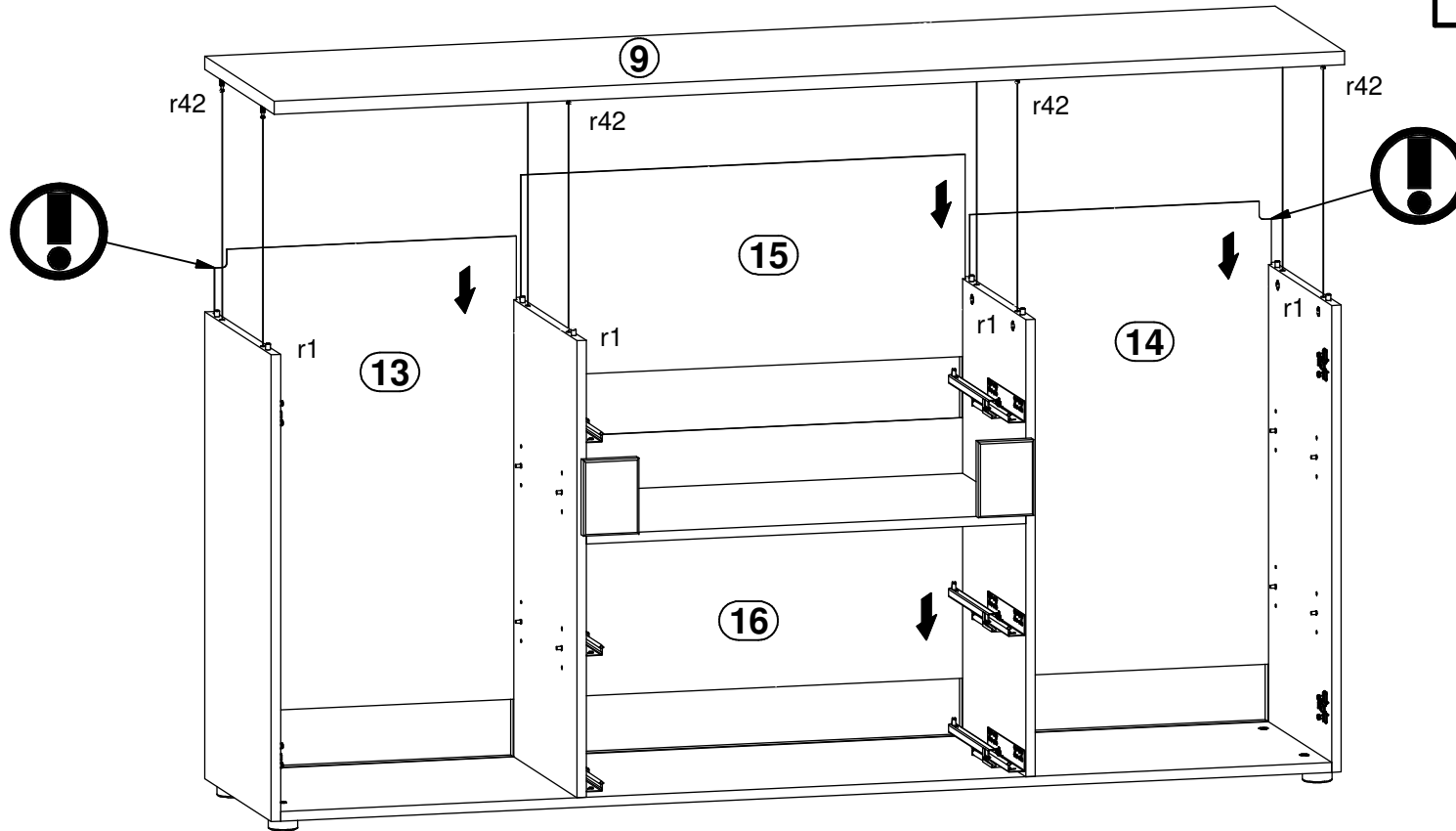
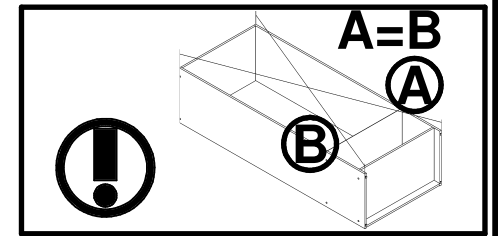


7 

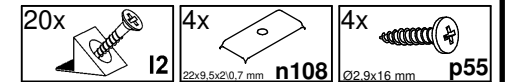
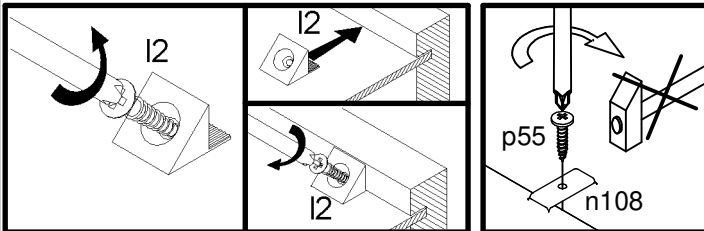
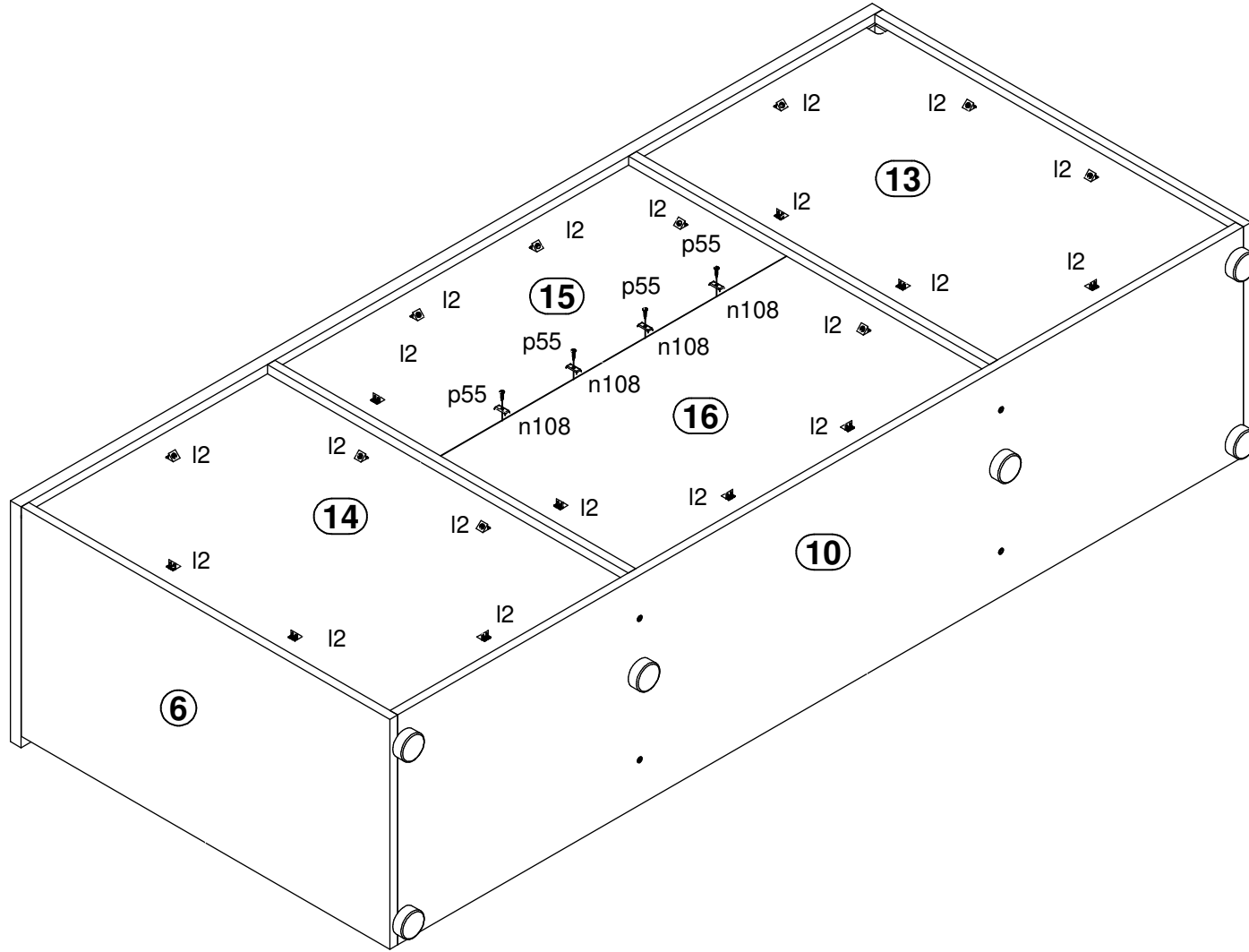


- 6x  **k53** Ø50x25 mm
- 6x  **p36** Ø4x25 mm
- 8x  **p38** Ø3.5x16 mm

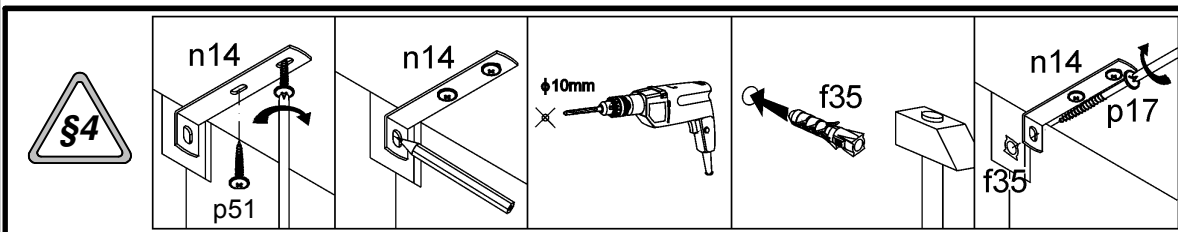
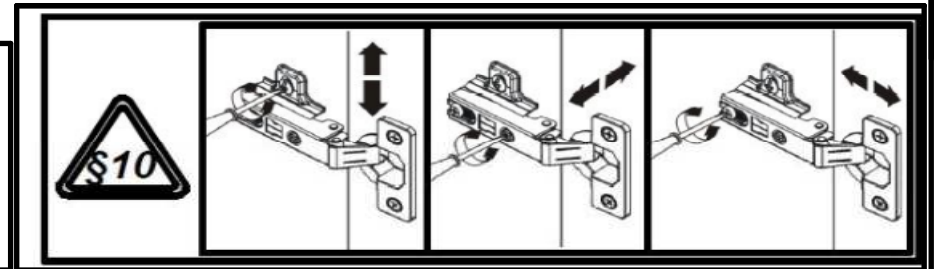
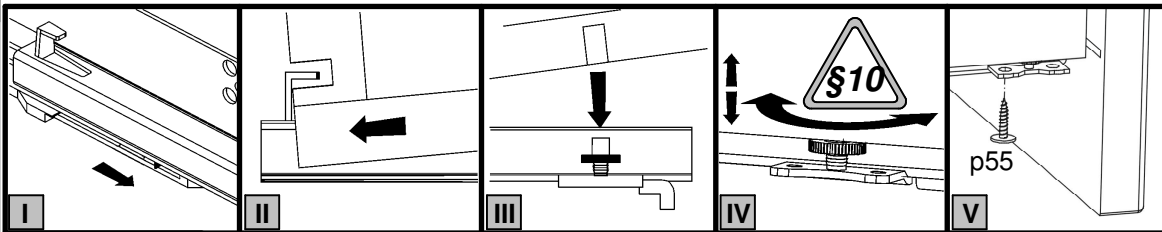
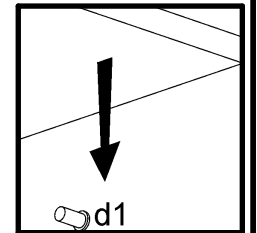
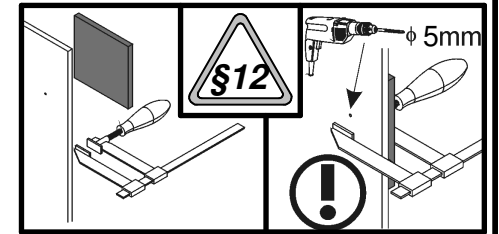
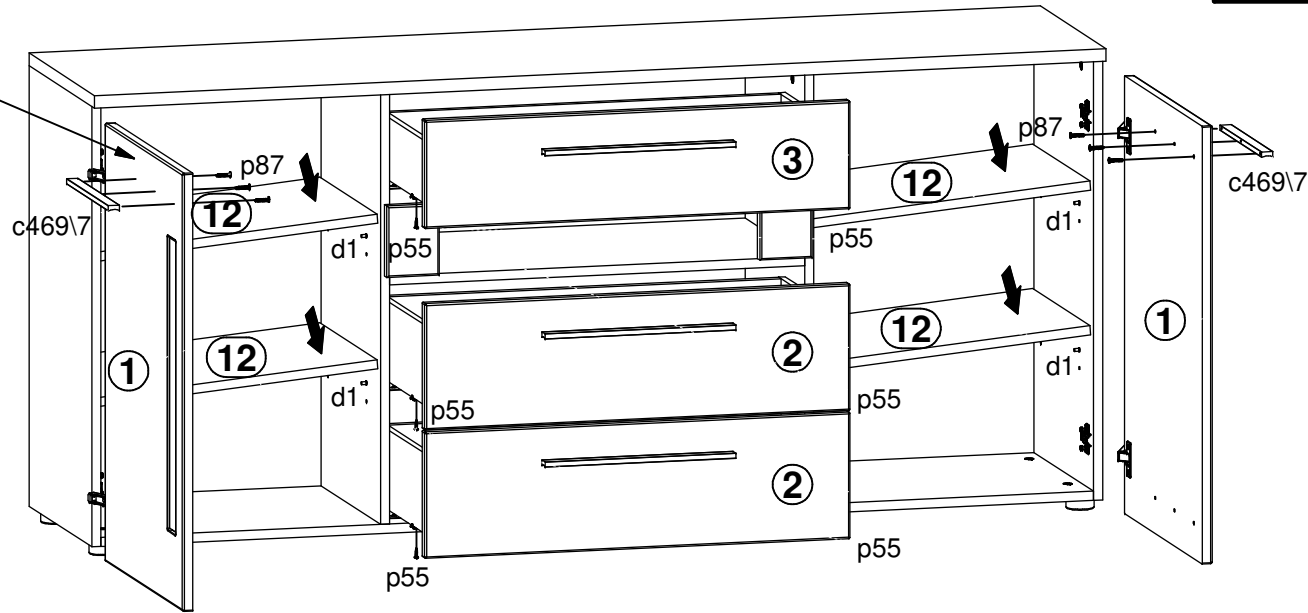
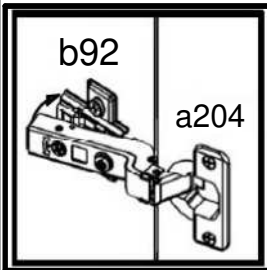
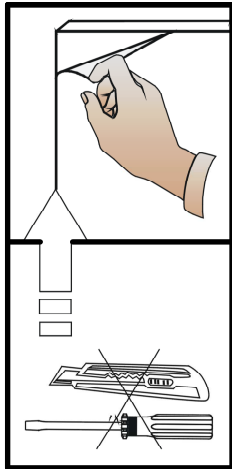
8 



9 



10



2x L:276mm c469/7	2x Ø10x50 mm f35	2x 88x21x15/1.5 n14/2	2x Ø5x60 mm p17
4x Ø3.5x15 mm p51	6x Ø4x25 mm p87	8x Ø 20mm s68	

11

