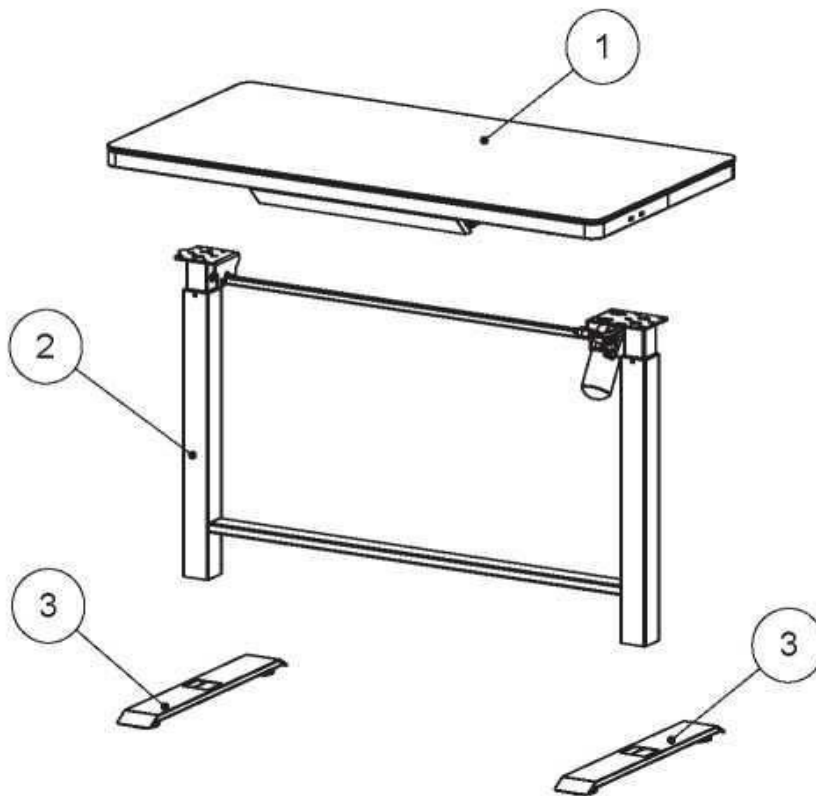


LIFT4HOME Montageanleitung

INSTALLATIONSANLEITUNG



IM LIEFERUMFANG ENTHALTEN:

A | MENGE: 8



M6*10

B | MENGE: 8



M8*20

ENTHALTENE WERKZEUGE



M5

ERFORDERLICHE WERKZEUGE



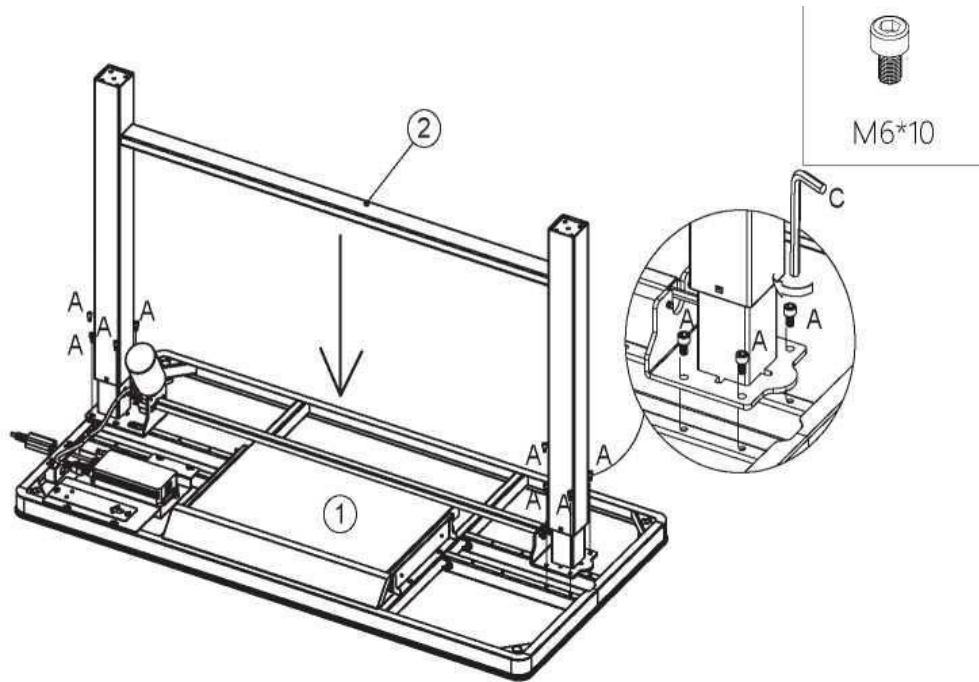
ODER



INSTALLATIONSANLEITUNG

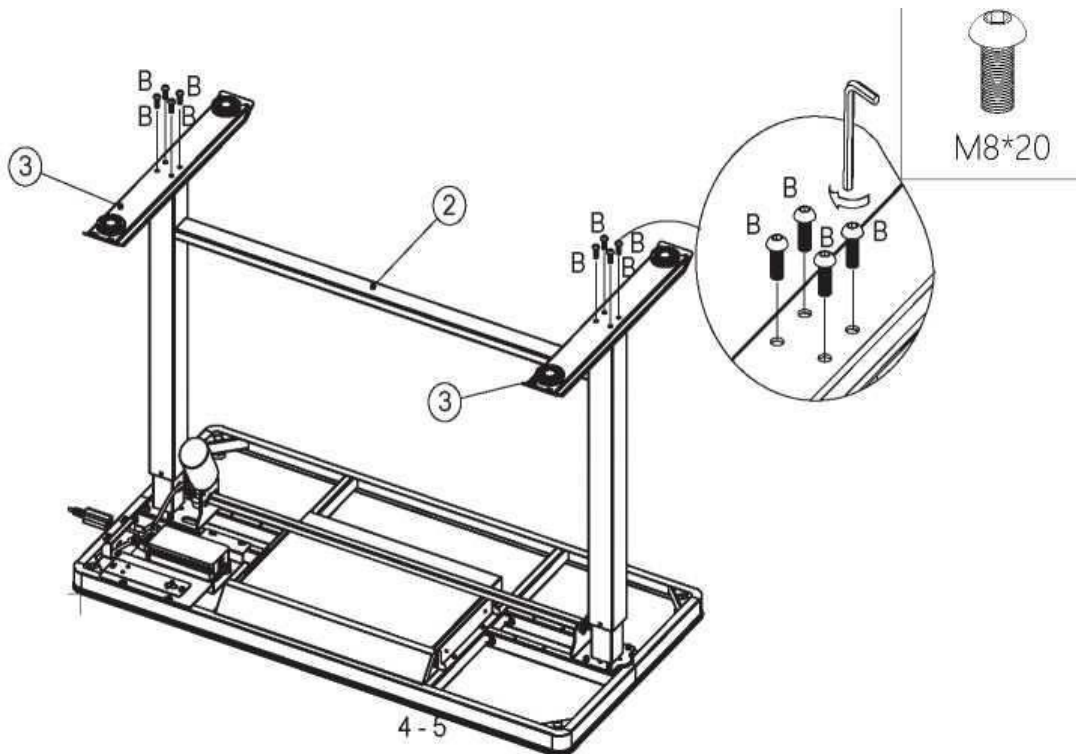
SCHRITT 1

A

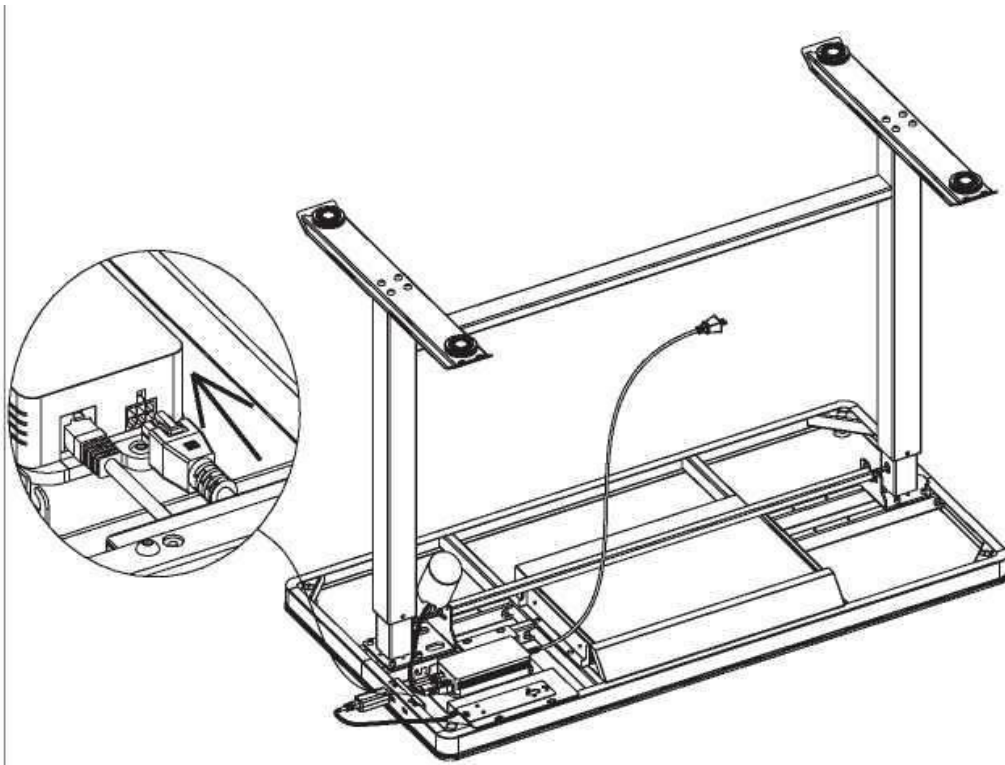


SCHRITT 2

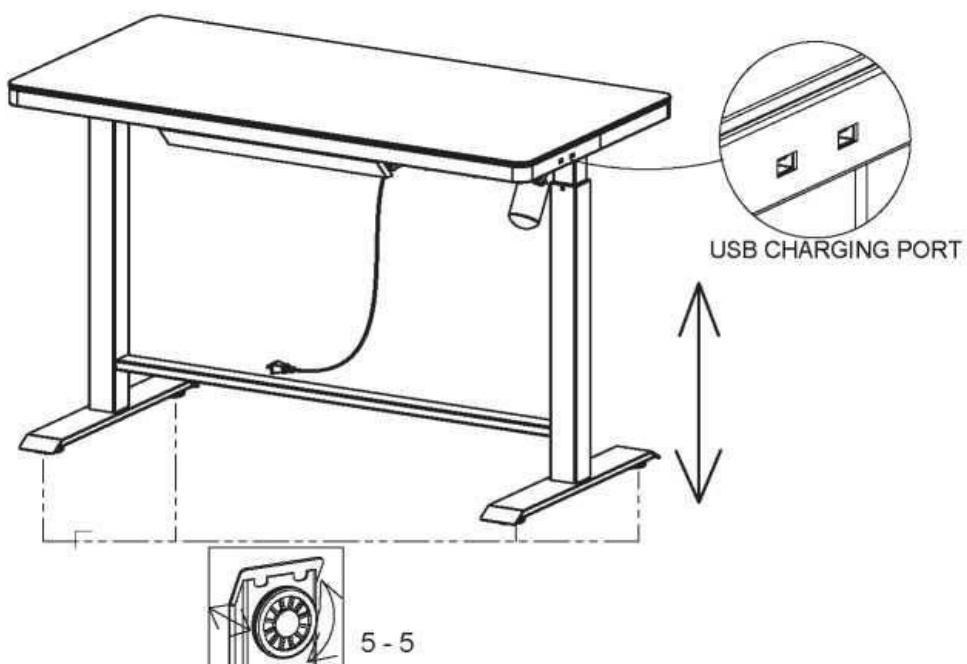
B



SCHRITT 3



SCHRITT 4



BEDIENUNGSANLEITUNG



Auf-/Ab-Tasten Display Speichertasten Einstelltaste

Das Bedienfeld ist ein Touchscreen. Wenn innerhalb von 10 Sekunden keine Berührung erfolgt, werden der Bildschirm und alle Tasten entsprechend gesperrt. Sie können die Tasten "O" berühren, um den Bildschirm zu entsperren. Wenn der Bildschirm beleuchtet wird, sind alle Tasten entsperrt und das Mobilteil geht in den Betriebszustand über.

■ Aufwärts- und Abwärtstasten

Bitte Drücken Sie die AUF/AB-Tasten, um die Schreibtischhöhe einzustellen, bis die für Sie optimale Höhe erreicht wird.

■ Display

Zeigt Sie den Höhenwert des Schreibtischs an.

■ Speichertasten

Nach Speicherung der bevorzugten Höhen mit Hilfe der Speichertasten kann der Tisch automatisch in die gespeicherte Höhe gebracht werden.

X Aufruf des Speichermodus

Wenn Sie die aktuelle Höhe des Schreibtischs speichern wollen, halten Sie eine der Tasten „_/_“ für 5 Sekunden gedrückt, bis ein Tonsignal ertönt – die aktuelle Höhe wurde dann erfolgreich gespeichert. Drücken Sie anschließend leicht die entsprechende Taste „_/_“ – der Schreibtisch stellt dann automatisch die gespeicherte Höhe ein.

■ Einstelltaste (O)

Leichte Berührung der "O"-Taste – Die Tischhöhe bewegt sich automatisch auf 72 cm – das ist die optimale Höhe für den menschlichen Körper.

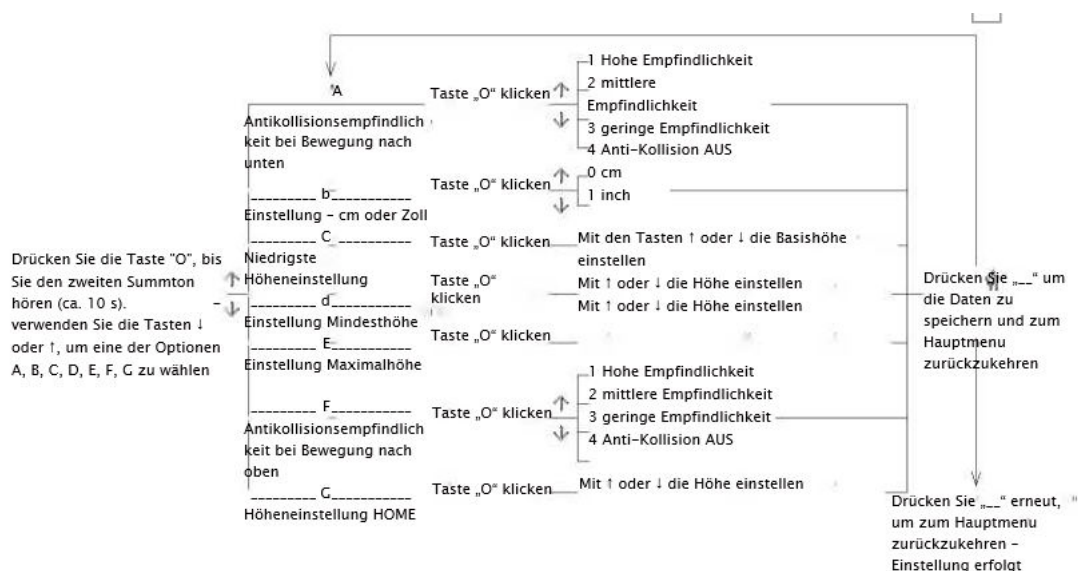
■ Sicherheitsfunktion

Wenn der Schreibtisch beim Anheben oder Absenken auf ein Hindernis stößt, dann stoppt er und führt eine Bewegung in die entgegengesetzte Richtung aus.

■ Auf dem Display angezeigte Fehlercodes, Bedeutungen und Lösungen

Fehlercode	Fehlerursache	Lösung
ER1	Motorstopp	Ausschalten und neu starten. Wenn der Fehler weiterhin besteht, handelt es
ER2	Synchro-Fehler	Ausschalten (über 20s) und Neustart. Wenn das Display des Mobilteils RST (I-Taste entsperrt) anzeigt, berühren Sie die I-Taste weiterhin bis zur
ER3	Kabelfehler	Prüfen Sie, ob das Motorkabel abgetrennt oder beschädigt ist. Schalten Sie
ER4	Kommunikationsfehler	Kabel für Handgerät und Controller prüfen, ausschalten und neu starten.
ER5	Überlastungsschutz	Gegenstände vom Schreibtisch nehmen, ausschalten und neu starten.
HOT	Ununterbrochener Betrieb über 2,5 bis 5 Minuten.	Überlast, Leistungsschutz, automatische Wiederherstellung nach fünf Minuten
RST	Erinnerung zurücksetzen	Abwärtstaste drücken, bis der niedrigste Wert erreicht ist – Display kehrt zur

■ Erweiterte Funktionseinstellungen



BEDIENUNGSANLEITUNG

Erweiterte Funktionseinstellungen

Begrenzte Höheneinstellung: Drücken Sie die Tasten „↑“ und „O“ für 5 Sekunden, bis ein Summton ertönt. Die Höheneinstellung wird dann erfolgreich begrenzt.

(begrenzte Mindesthöhe < 96, begrenzte Maximalhöhe > 97).

Begrenzte Höheneinstellung ausschalten: Fahren Sie die Arbeitsplatte bis auf die begrenzte Maximalhöhe. Drücken Sie anschließend erneut die Tasten „↑“ und „O“ für 5 Sekunden, bis ein Summton ertönt. Die Höhenbegrenzung wird dann abgeschaltet.

S-1	Wechsel zwischen metrischen Einheiten und Zoll	Taste „O“ klicken	↑ 0 Metrisch ↓ 1 Imperial
S-2	Anti-Kollisions-Empfindlichkeit	Taste „O“ klicken	↑ 0 ausgeschaltet ↓ 1 sehr unempfindlich ↓ 8 sehr empfindlich
S-3	Anti-Kollisions-Empfindlichkeit nach oben (Stromerkennung)	Taste „O“ klicken	↑ 0 ausgeschaltet ↓ 1 sehr unempfindlich ↓ 8 sehr empfindlich
S-4	Anti-Kollisions-Empfindlichkeit nach unten (Stromerkennung)	Taste „O“ klicken	↑ 0 ausgeschaltet ↓ 1 sehr unempfindlich ↓ 8 sehr empfindlich
S-5	Höhe des Gestells	Taste „O“ klicken	Tasten „↑“ oder „↓“ verwenden, um die Höhe des Gestells einzustellen 0 Schreibtisch ändert Höhe, wenn die Taste gedrückt wird. Schreibtisch stoppt beim Loslassen der Taste
S-6	Speichertasten	Taste „O“ klicken	1 Schreibtisch ändert seine Höhe nach kurzem Druck auf die Taste. Ein zweiter Druck auf die Taste stoppt die Bewegung.
S-7	Überhitzungsschutz	Taste „O“ klicken	0 ausgeschaltet 1 Einschalten (Dauerbetrieb für zwei Minuten, Fehler HOT)
S-8	Einstellung des Tischneigungswinkels (Über dem ...)	Taste „O“ klicken	0 ausgeschaltet 1 0,5° 2 1,0° 3 1,5° 4 2,0° 5 2,5° 6 3,0° 7 3,5° 8 4,0°

Taste „O“ für 5 Sekunden drücken, bis die Anzeige "S-1" anzeigt, ↑ dann Taste "↑" oder "↓" zur Auswahl drücken

Taste „O“ drücken, um Änderungen zu speichern und Einstellungen zu verlassen

SPEZIFIKATIONEN

Elektrischer Steuerteil:

Eingangsspannung: 100-240V AC 50/60Hz

Betriebszyklus: maximal 2 min Betrieb, 18min Pause

Schreibtischgestell:

Dynamische Belastung: 60 kg

Maximale statische Belastung: 80 kg

Sicherheitswarnung

- 1 . Bitte lesen Sie diese Bedienungsanleitung vor der Verwendung sorgfältig durch.
- 2 . Das Produkt muss an die richtige Stromversorgung angeschlossen werden.
- 3 . Bei allen Geräten, die an den Anschlüssen angeschlossen werden, müssen der Steckertyp und die elektrischen Eigenschaften den Spezifikationen des Anschlusses entsprechen.
4. Nur im Innenbereich verwenden.
5. Wenn das Stromkabel des Schreibtischs beschädigt ist und ersetzt werden muss, kann neues Zubehör beim Hersteller oder seinem Vertriebshändler bestellt werden.