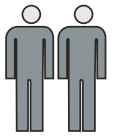
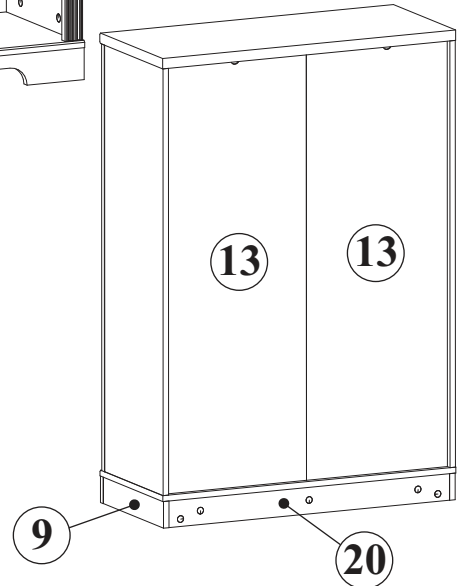
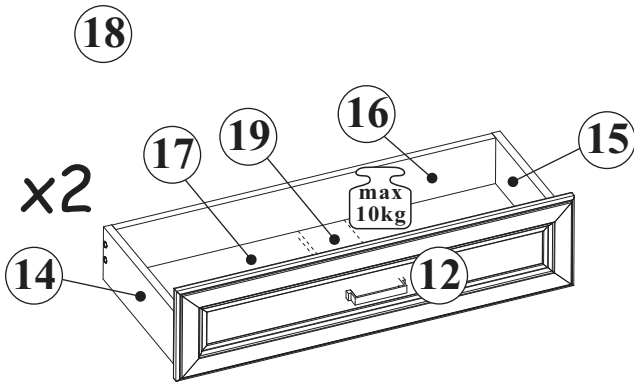
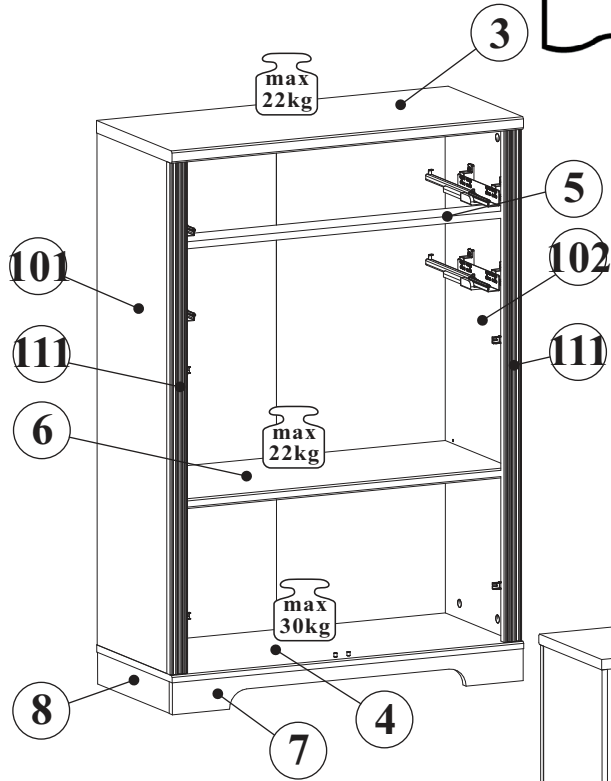
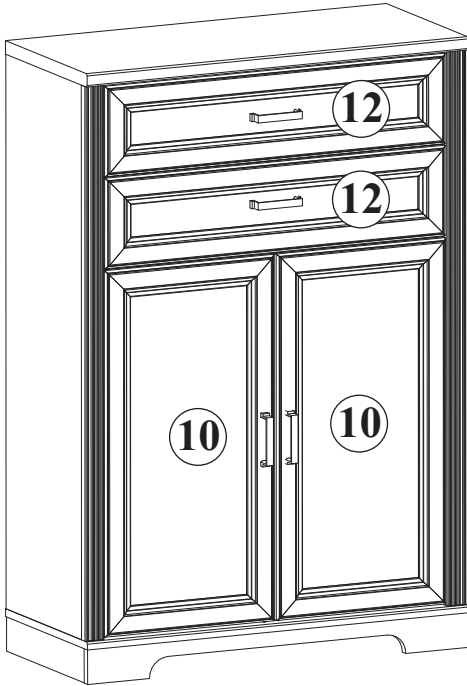
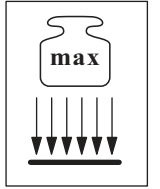
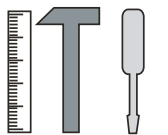


JASMIN 5K 21--12

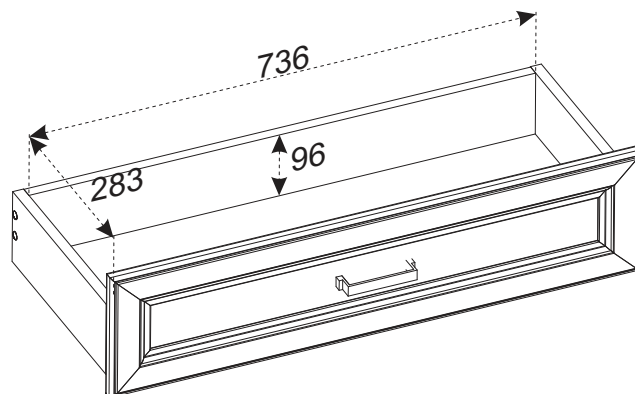
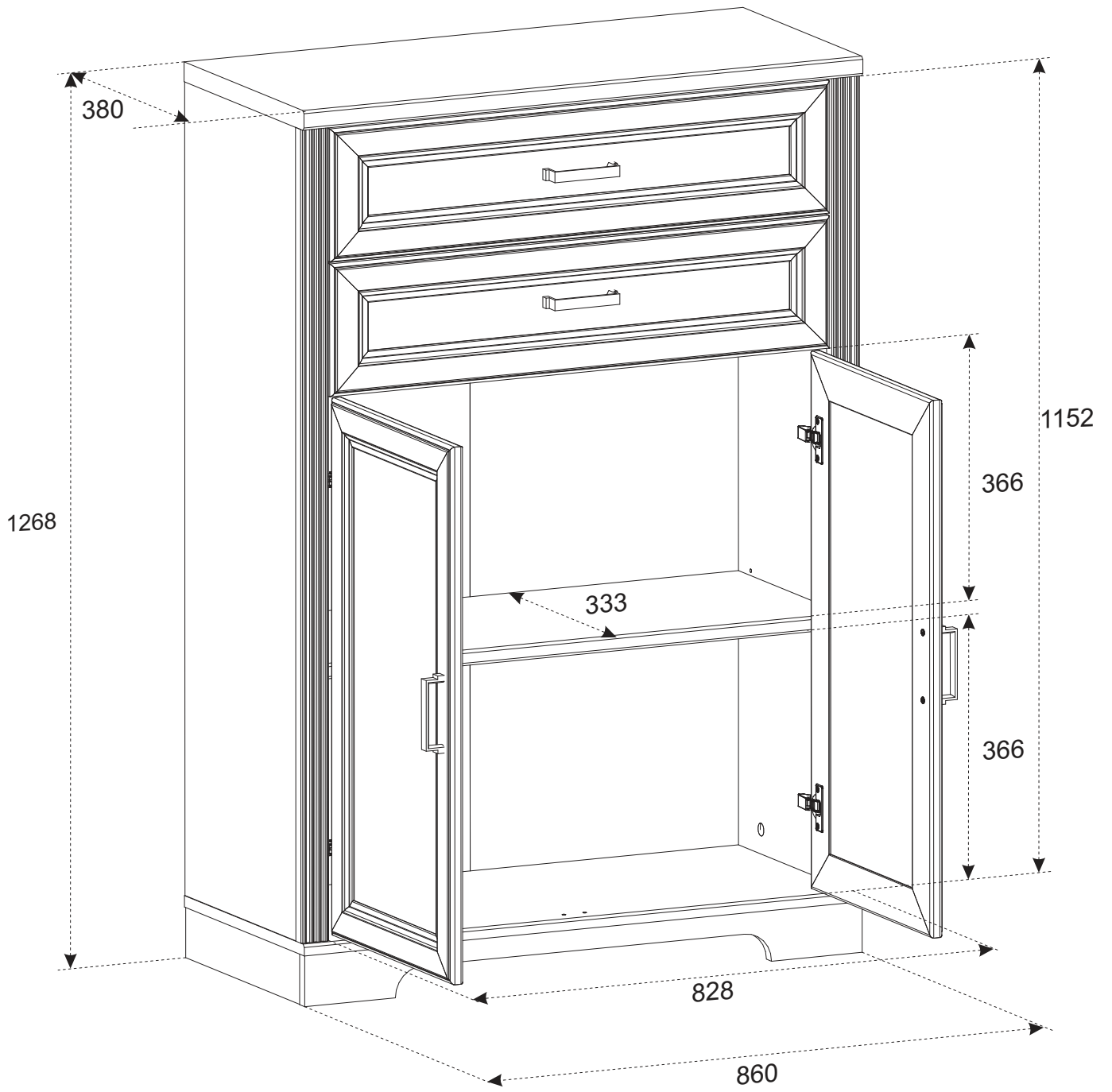


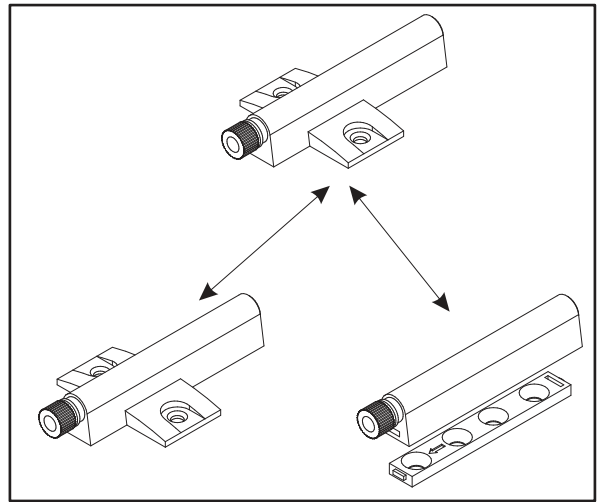
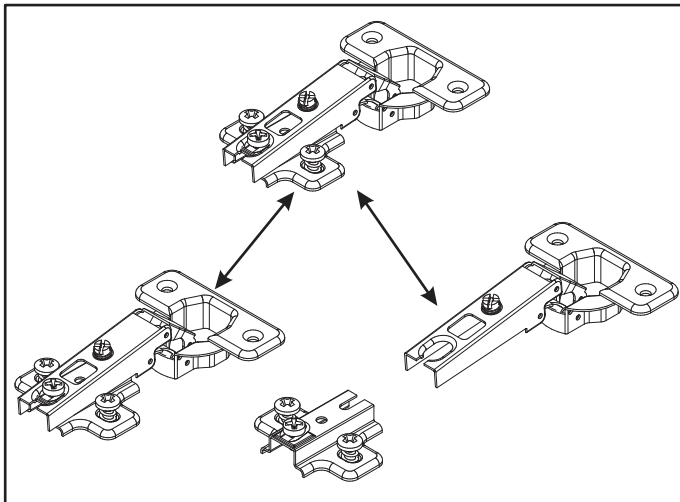
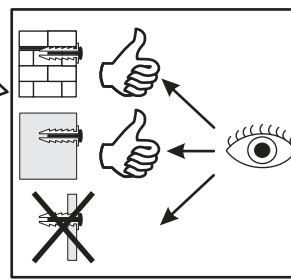
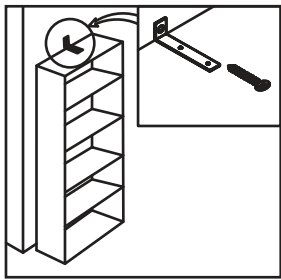
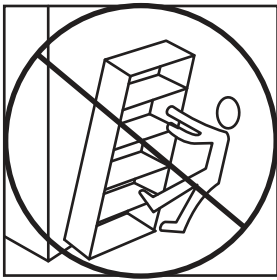
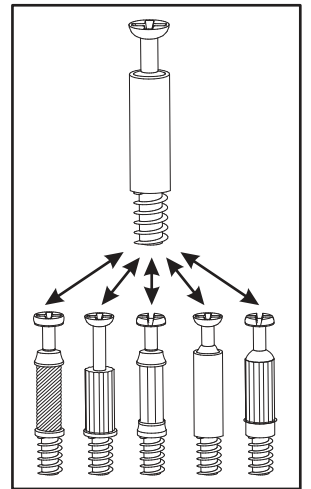
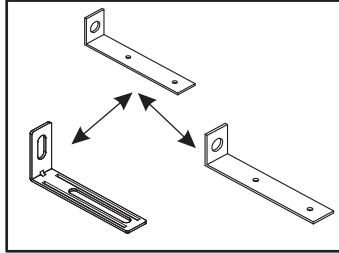
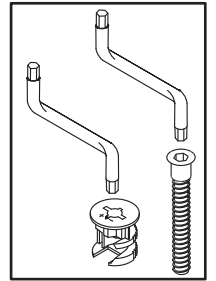
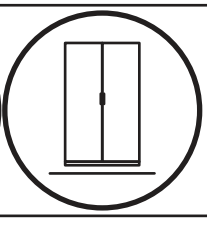
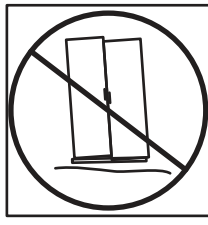
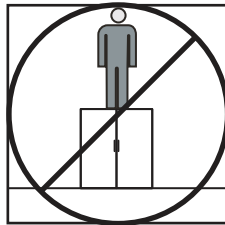
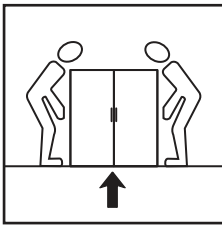
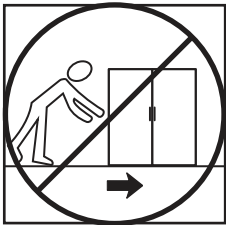
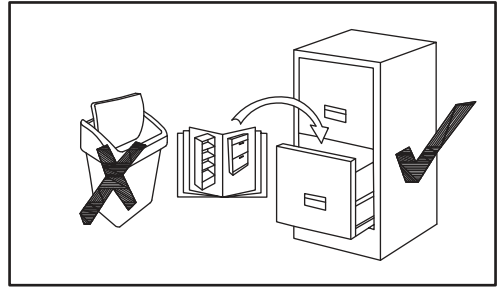
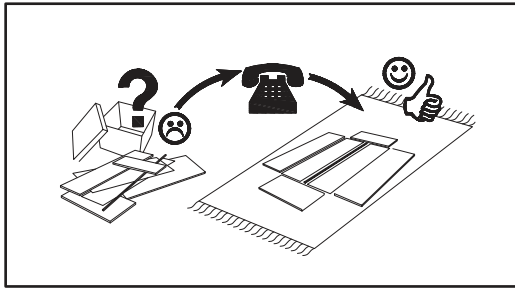
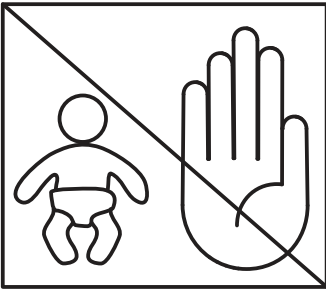
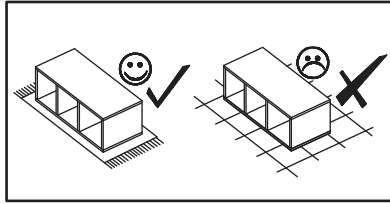
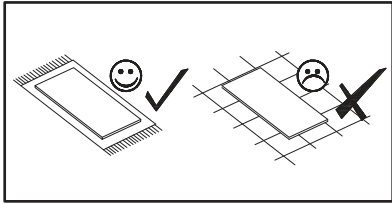
180 min



NO	Dim.			Col.-No	Qty
101	1152	353	16	1	1
102	1152	353	16	1	1
4	862	380	16	2	1
3	862	380	28	2	1
5	828	80	16	1	1
6	828	333	22	1	1
111	1152	43	19	1	2
7	860	72	16	1	1
20	826	72	16	1	1
8	363	72	16	1	1
9	363	72	16	1	1

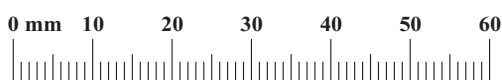
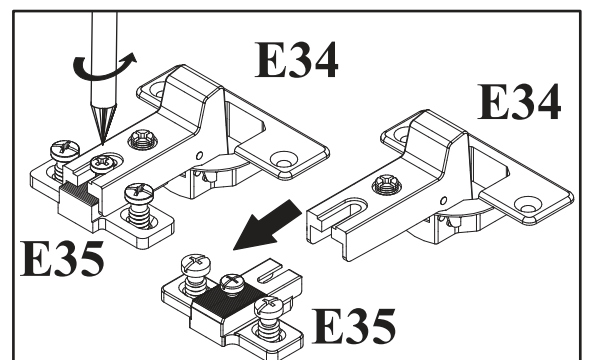
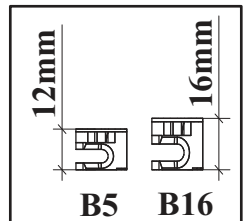
NO	Dim.			Col.-No	Qty
10	761	383	22	2	2
12	770	188	22	2	2
14	300	110	16	1	2
15	300	110	16	1	2
16	736	96	16	1	2
19	299	80	16	1	2
17	304	748	3	1	2
13	1164	420	3	1	2



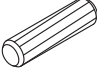


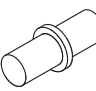
JASMIN 5K 21 -- 12


A1 x38 ø8x36	B4 x31	B5 x31 ø15x12	G5 x31	B11 x8 Ø7x50	G4 x8
H1 x8	E34 x4 Ø35	E35 x4 H=0	G7 x4	G20 x2	S1 x16
KM1 x1	D10 x12 USØ3,5x13	UP13 x8 UPØ3x16	UP6 x4 UPØ4x30	I2 x4	QU x2 L-300
D20 x8 ESØ6x9,5	L1 x1	KR1 x1	C19 x4	D28 x4 M4x28	D16 x4 M4x14
EK6 x16 EKØ6,3x13	G2 x1				

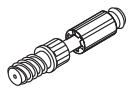


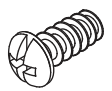
1

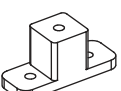
A1	
x8	ø8x36

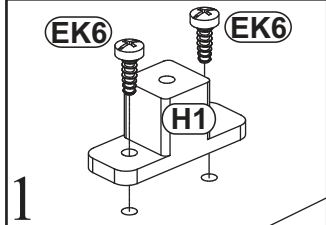
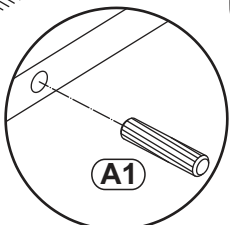
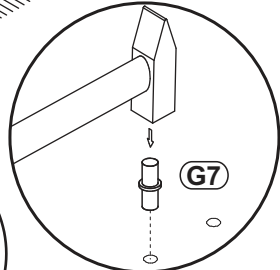
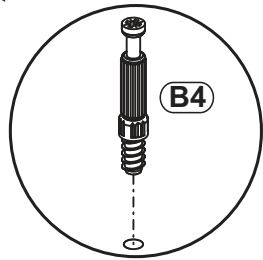
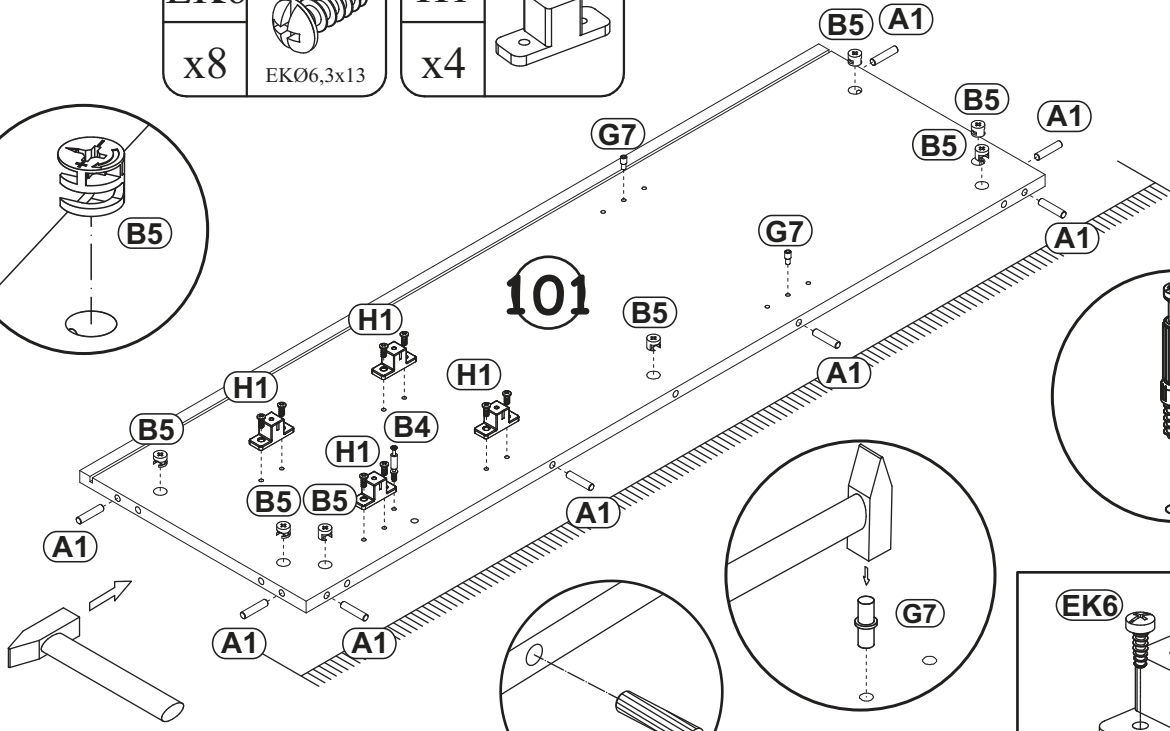
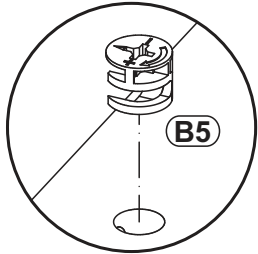
G7	
x2	

B5	
x7	ø15x12

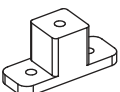
B4	
x1	

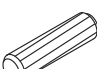
EK6	
x8	EKØ6,3x13

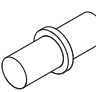
H1	
x4	




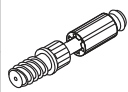
2

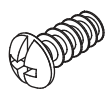
H1	
x4	

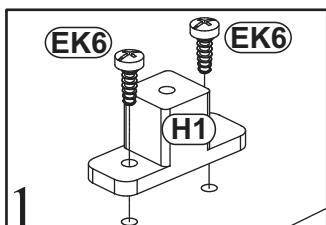
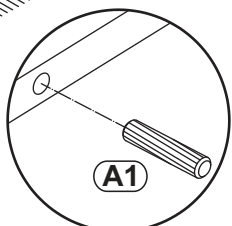
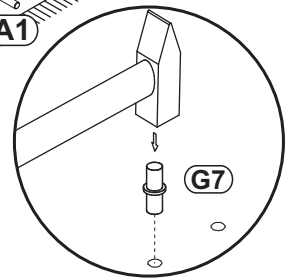
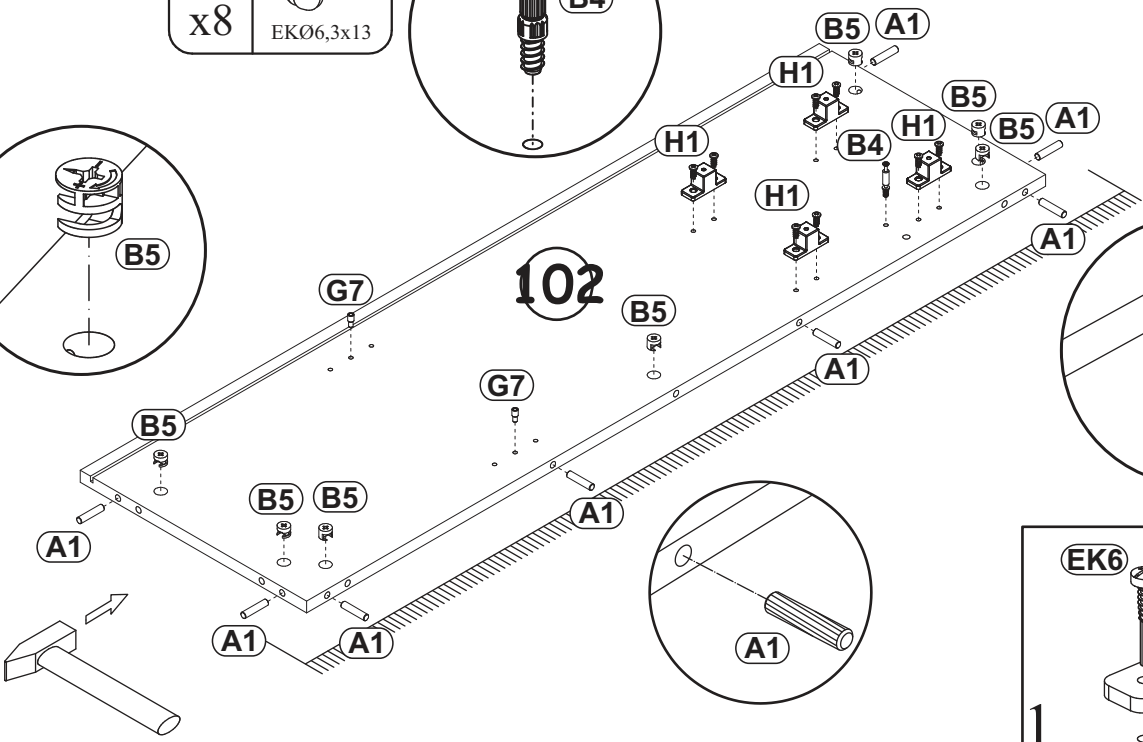
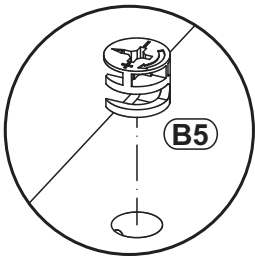
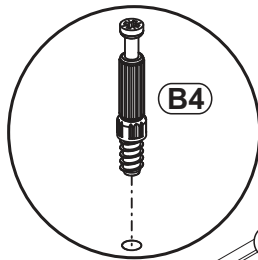
A1	
x8	ø8x36

G7	
x2	

B5	
x7	ø15x12

B4	
x1	

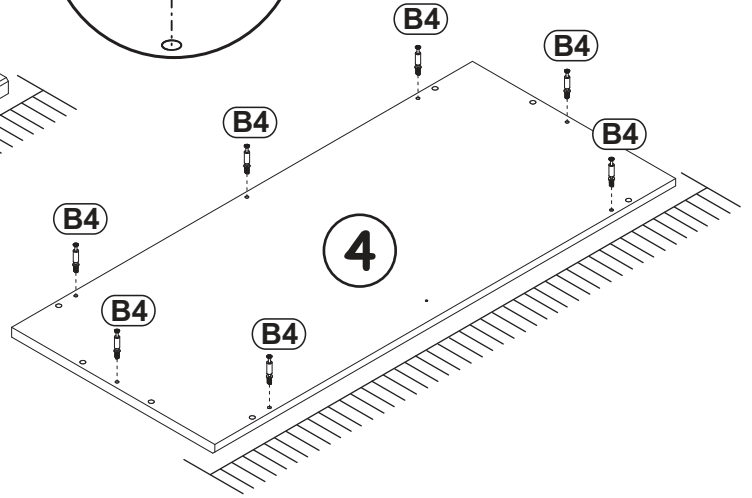
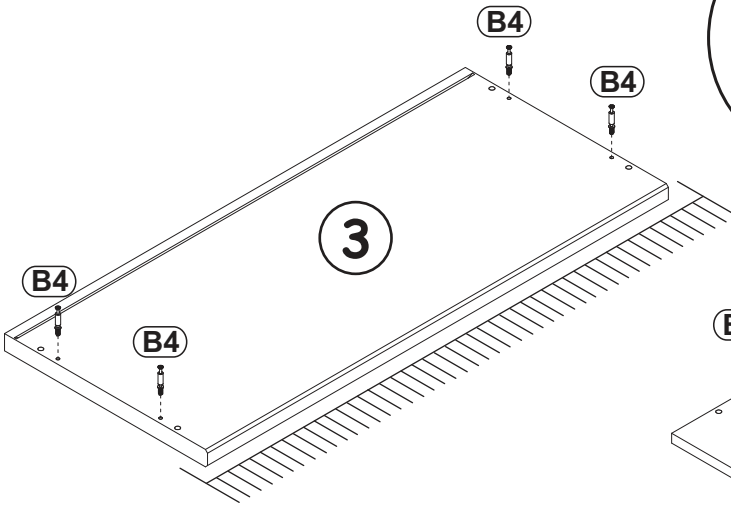
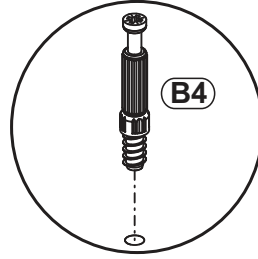
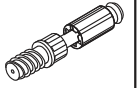
EK6	
x8	EKØ6,3x13



3

B4

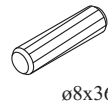
x11



4

A1

x14



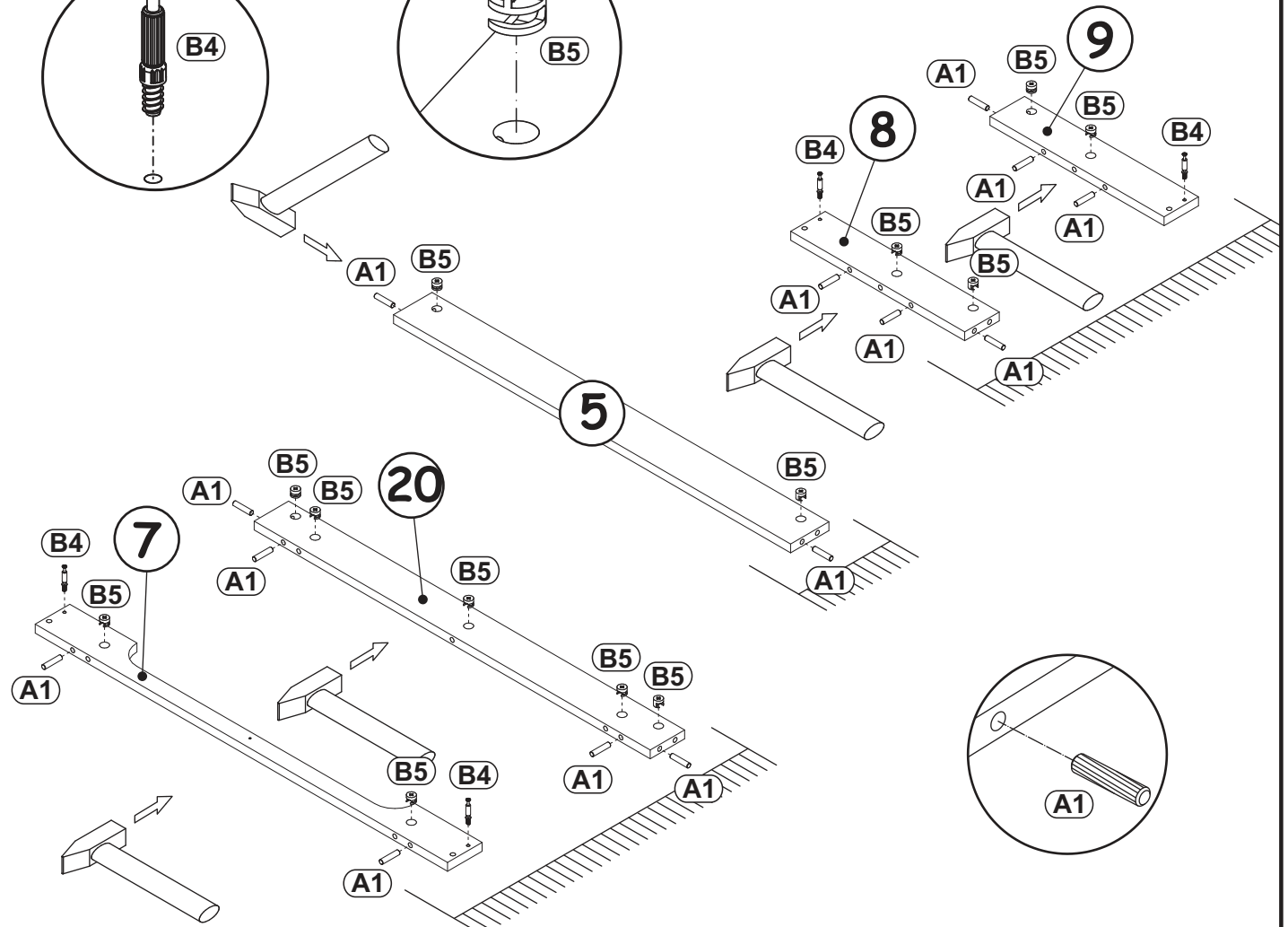
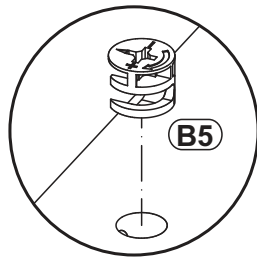
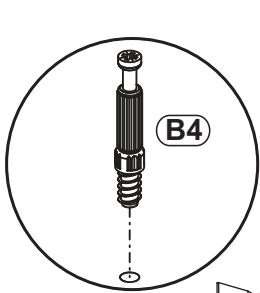
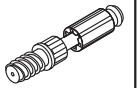
B5


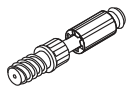
x13



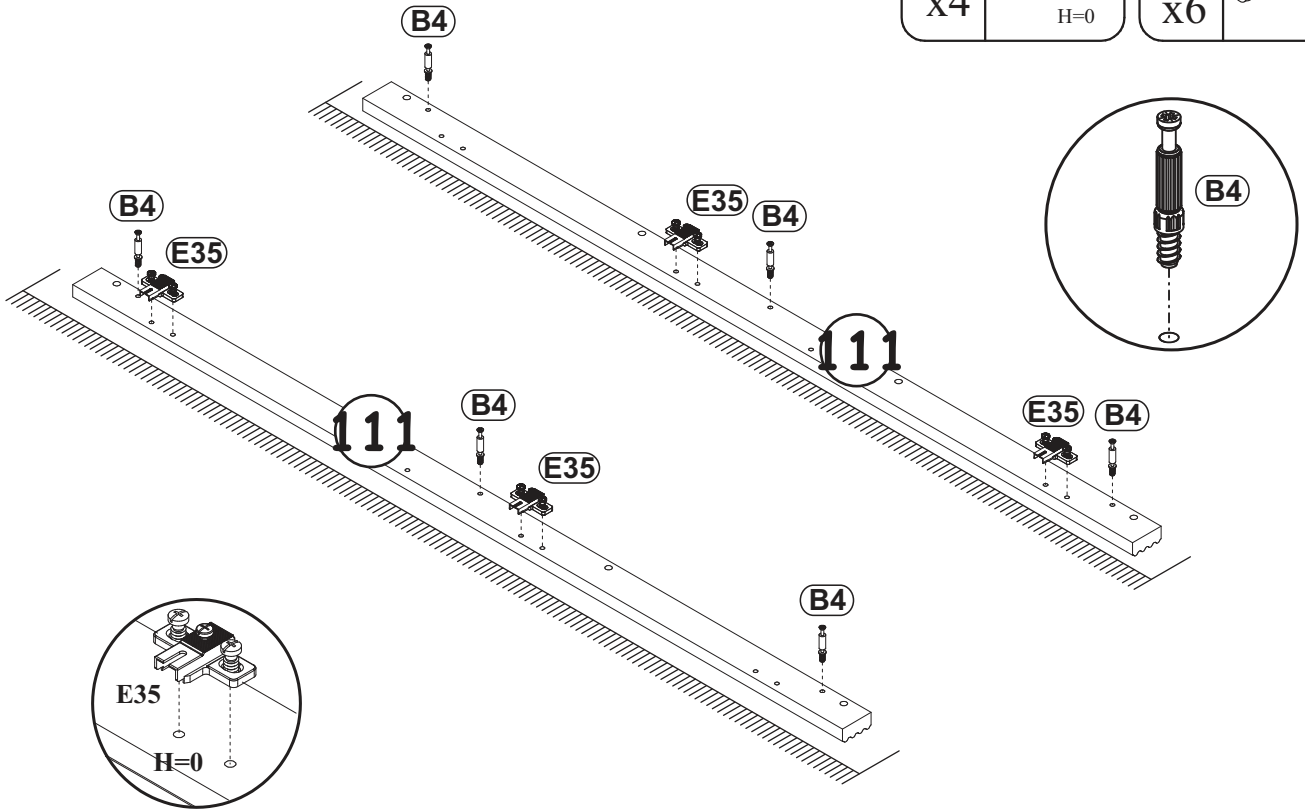
B4

x4


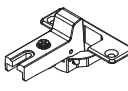


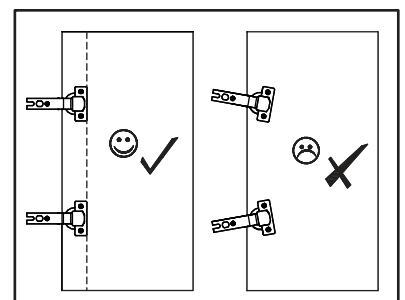
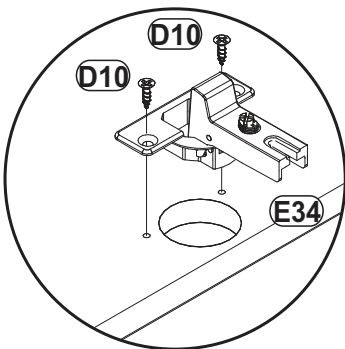
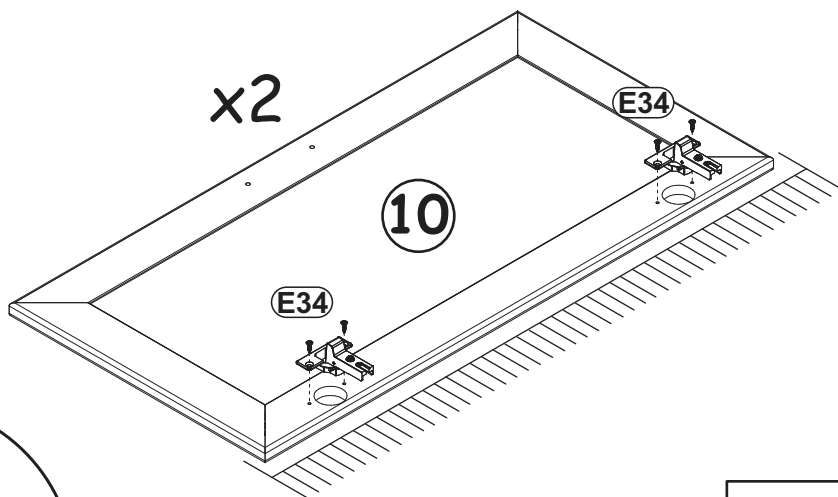
E35		B4	
x4	H=0	x6	


5



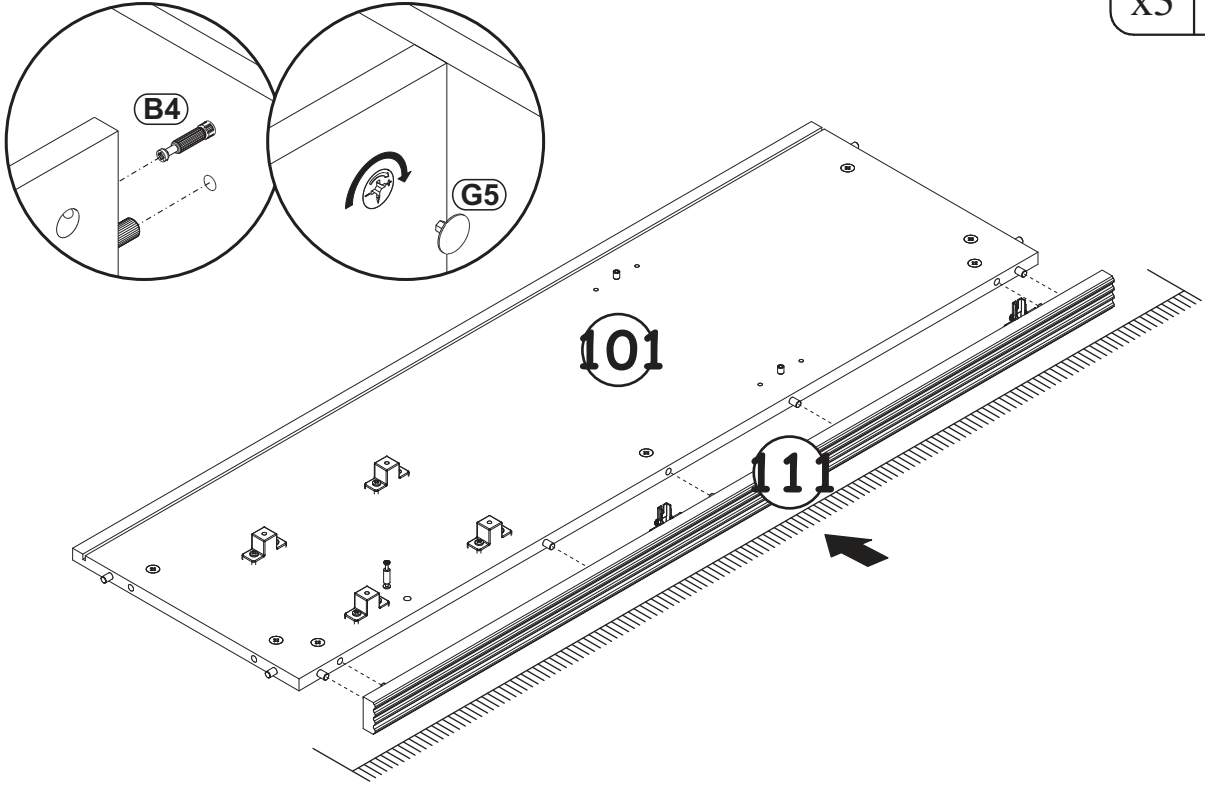
6

D10		E34	
x8	USØ3,5x13	x4	Ø35




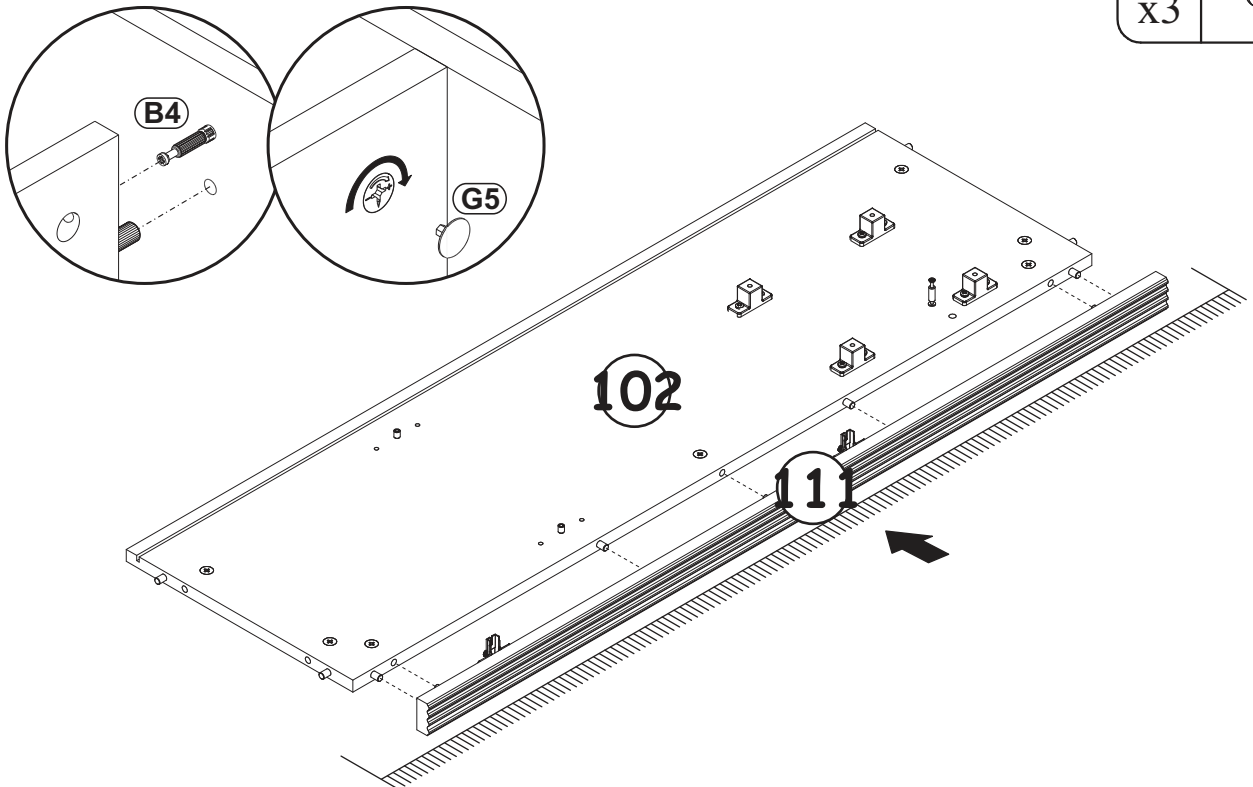
G5	
x3	

7

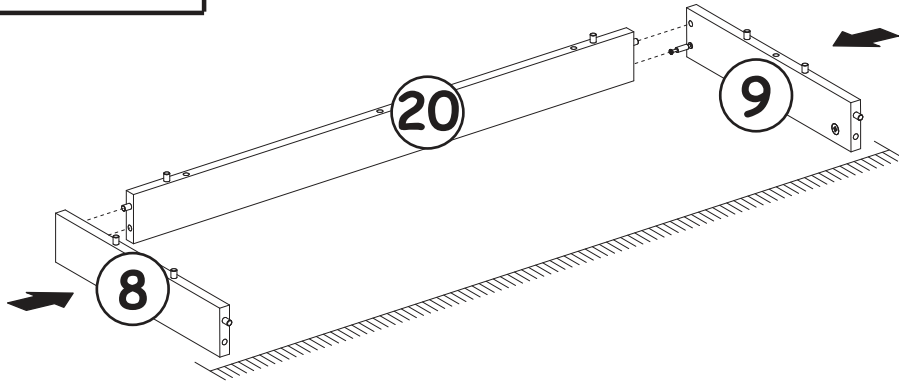



8

G5	
x3	

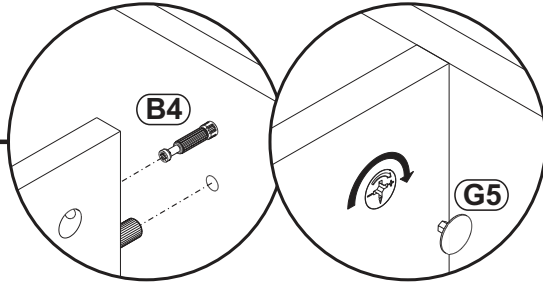



9

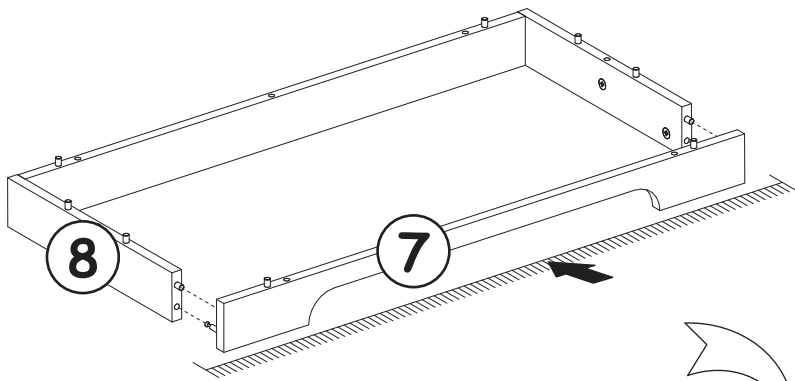


G5	
x2	

10

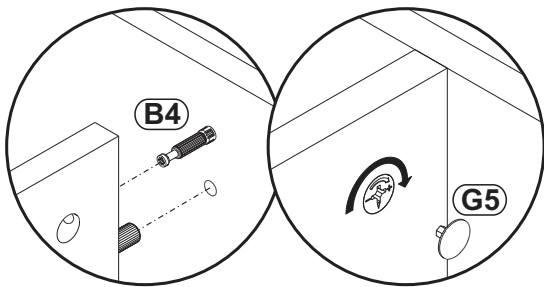



G5	
x2	

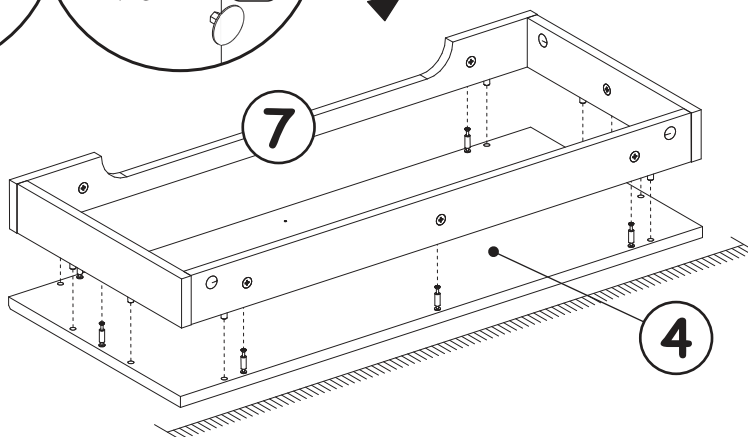


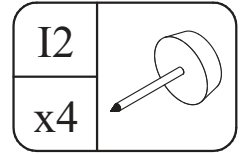
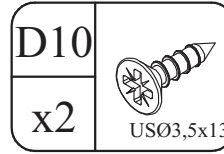
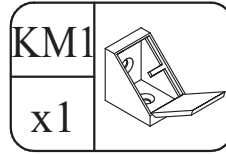
180°

11

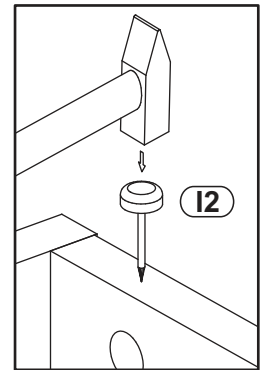
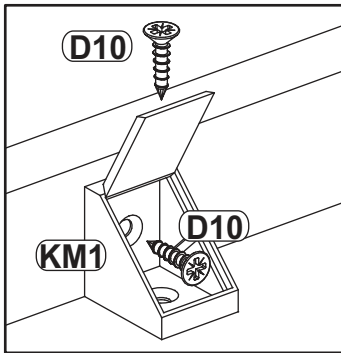
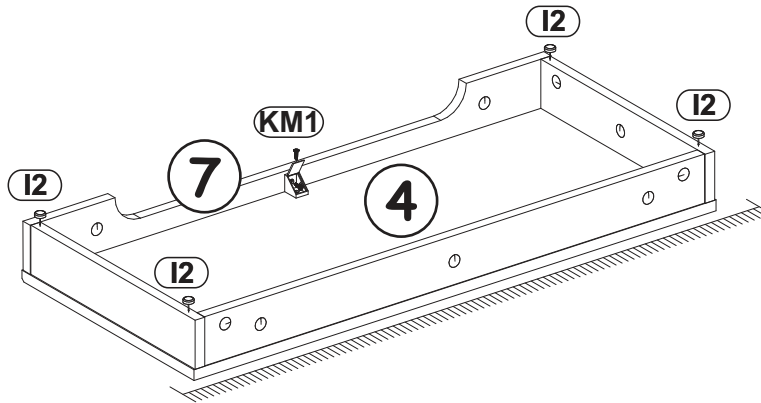


G5	
x7	



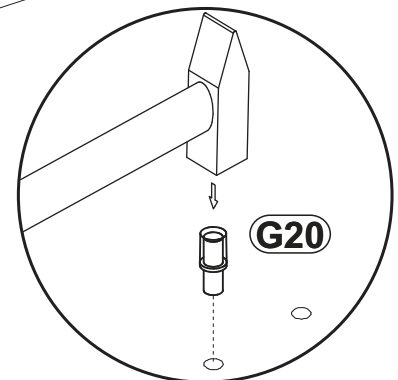
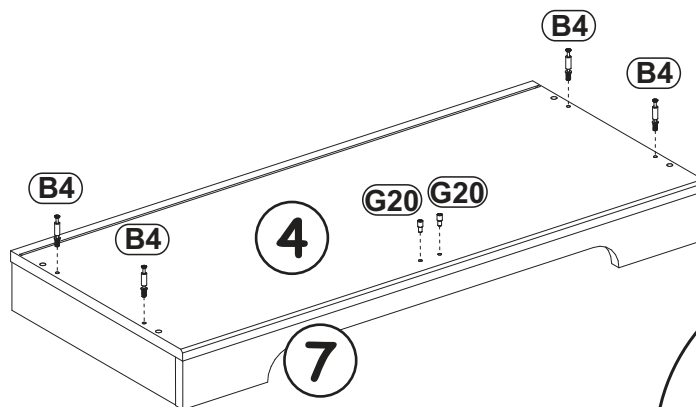
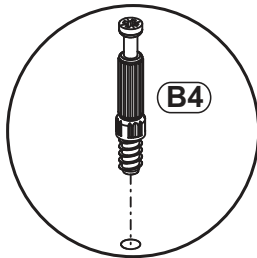
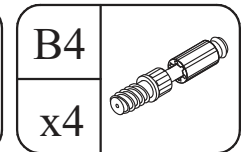
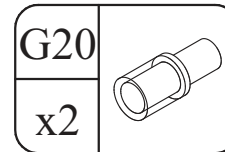


12

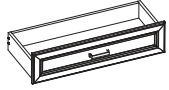


180°

13

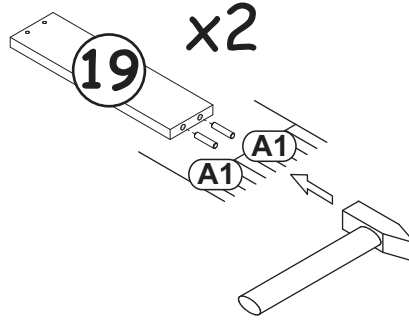
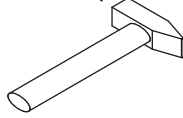
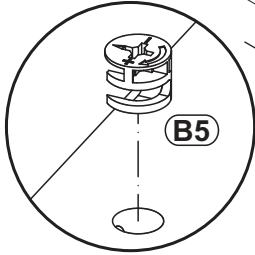
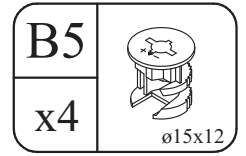
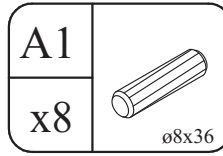
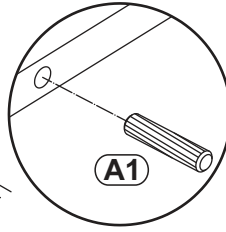
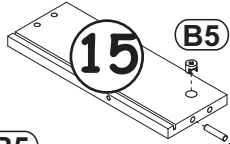
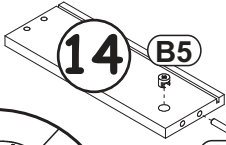


14

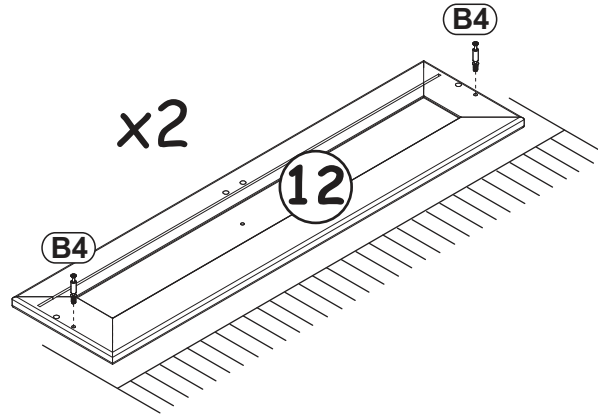
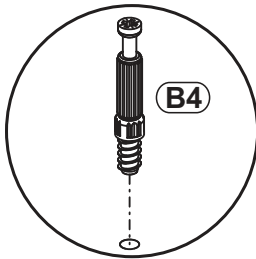
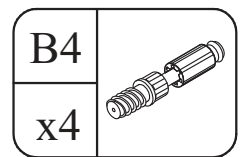
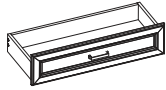


x2

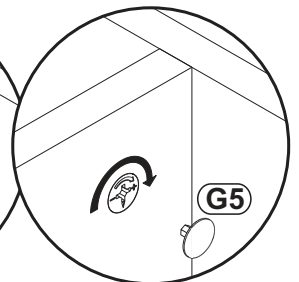
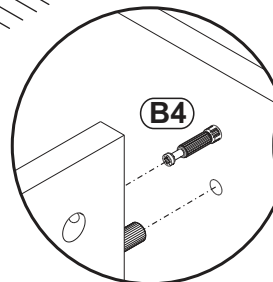
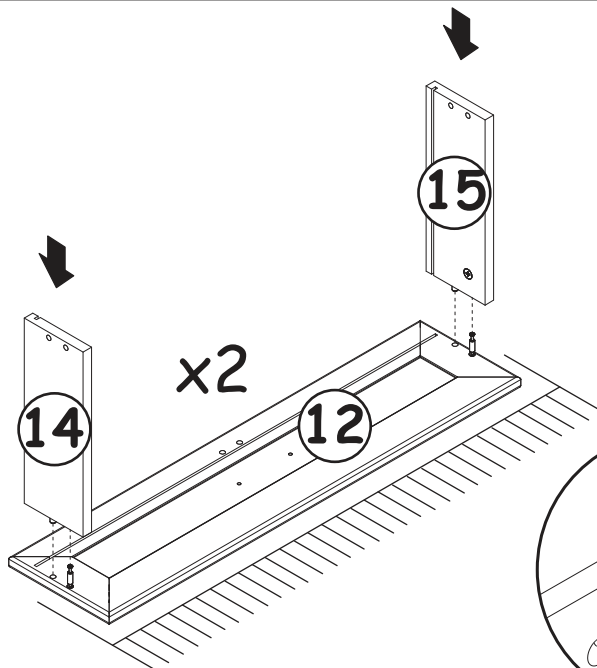
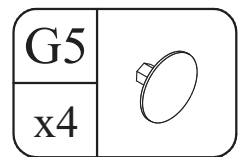
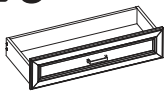
x2



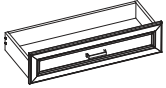
15



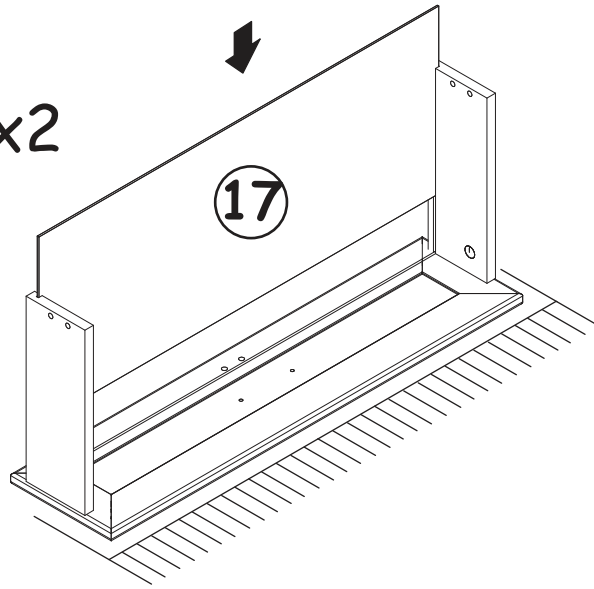
16



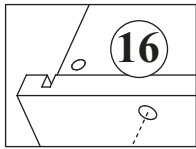
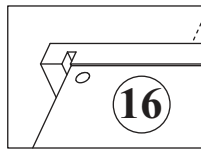
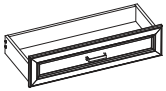
17



x2

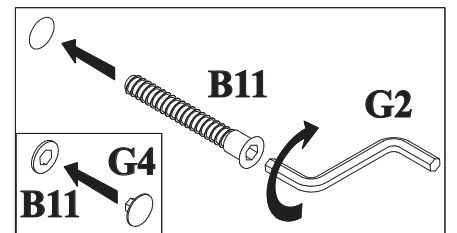
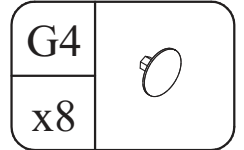
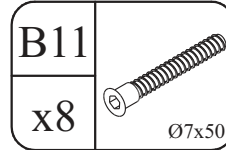
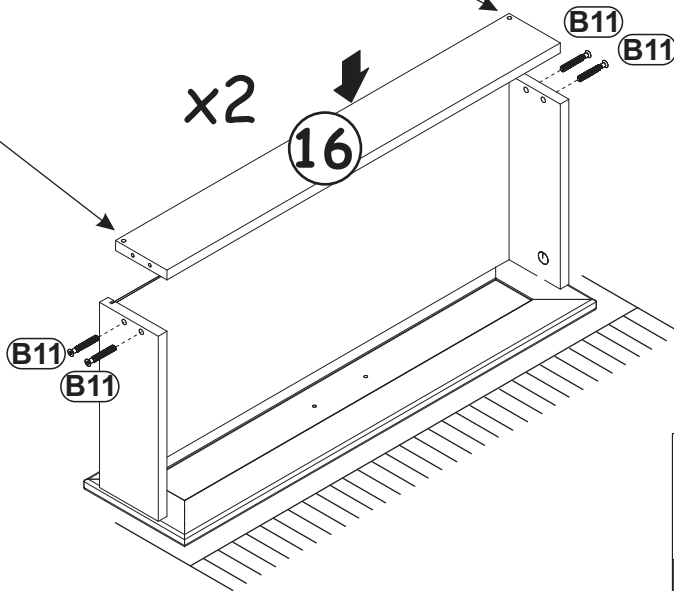


18

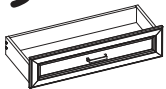


x2

16

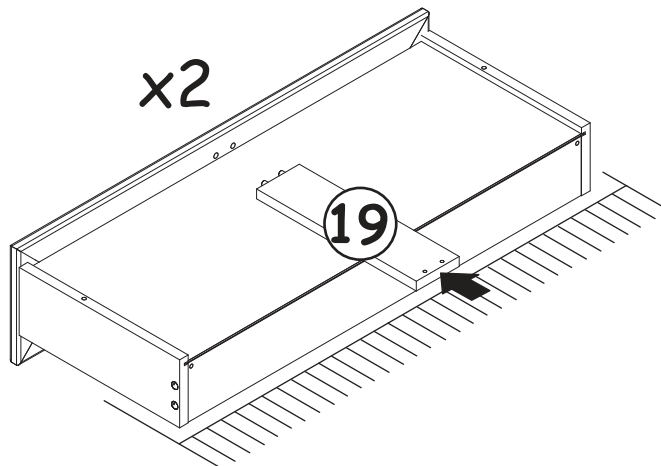


19

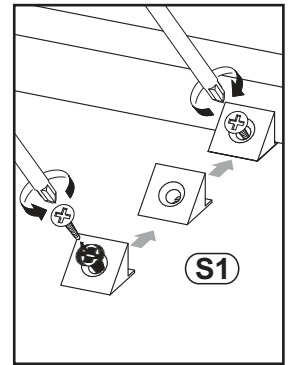
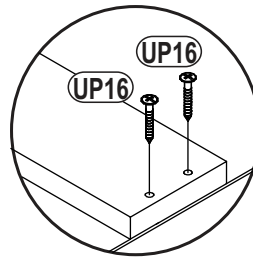
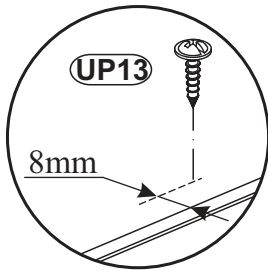
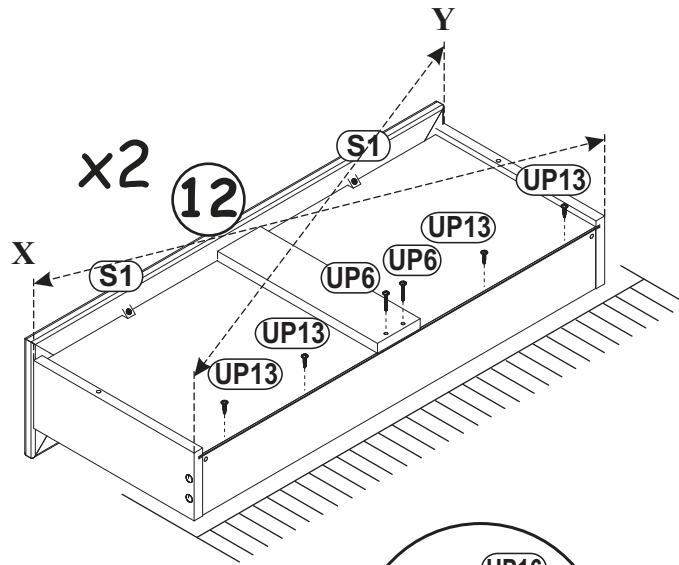
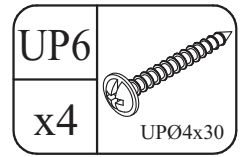
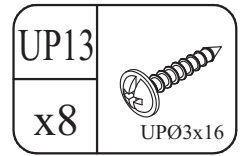
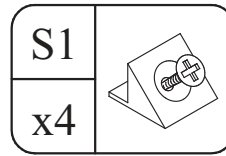
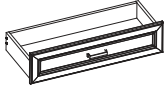


x2

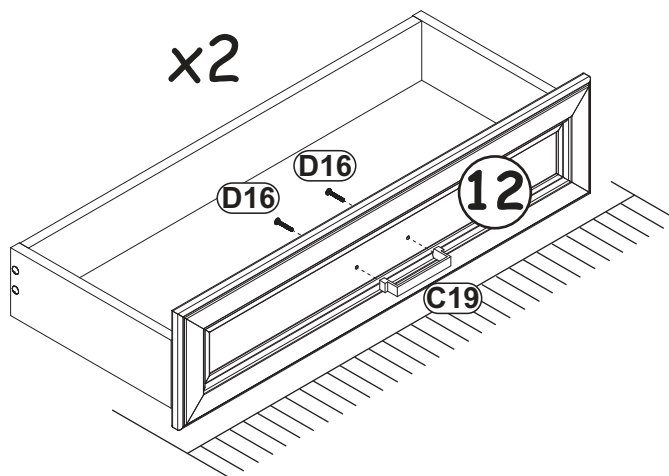
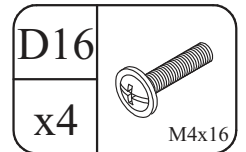
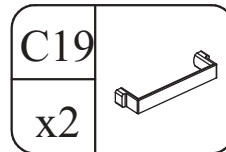
19



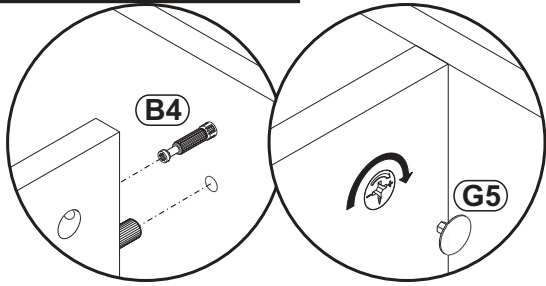
20



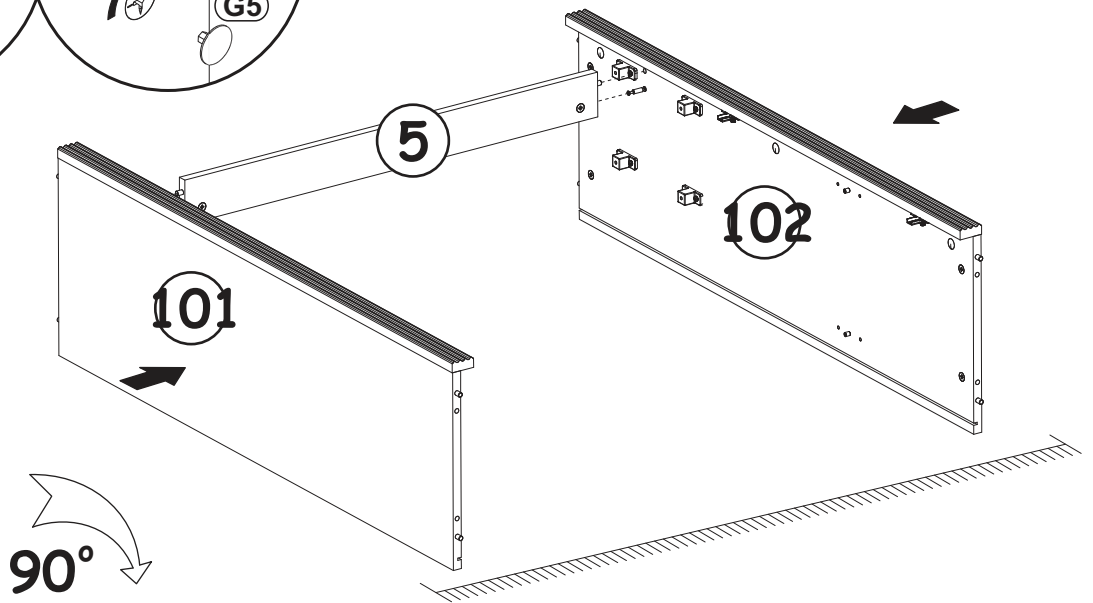
21



22

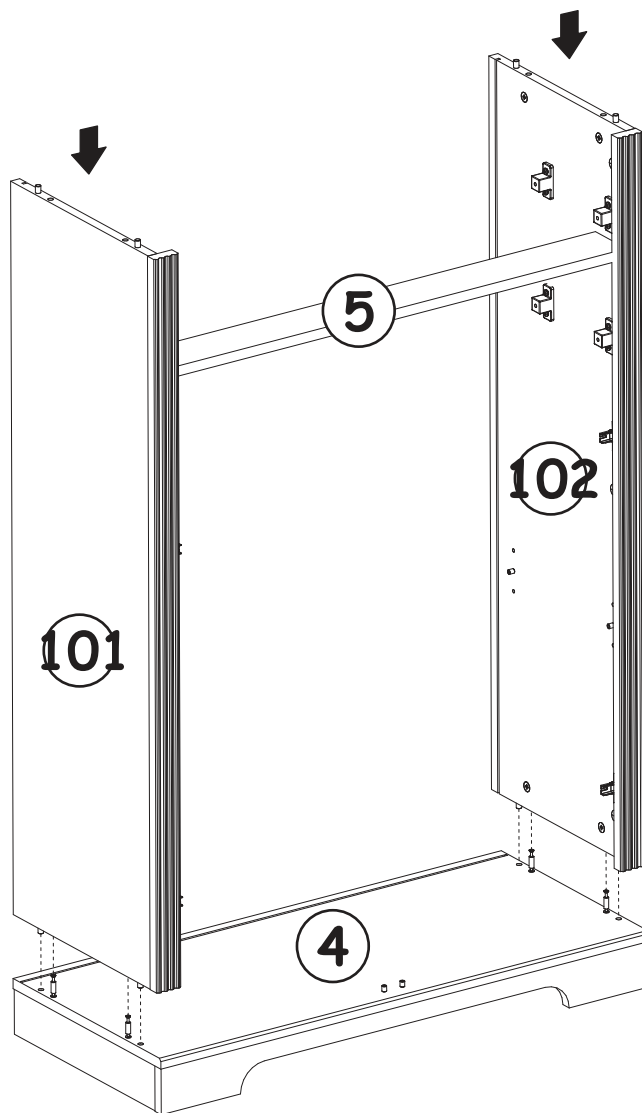
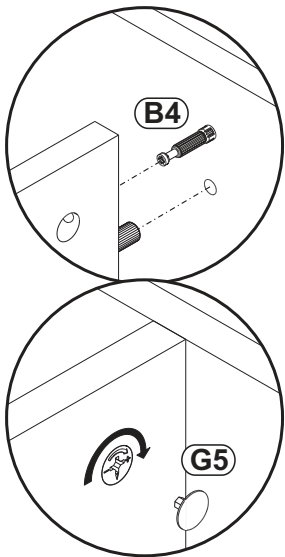


G5	
x2	

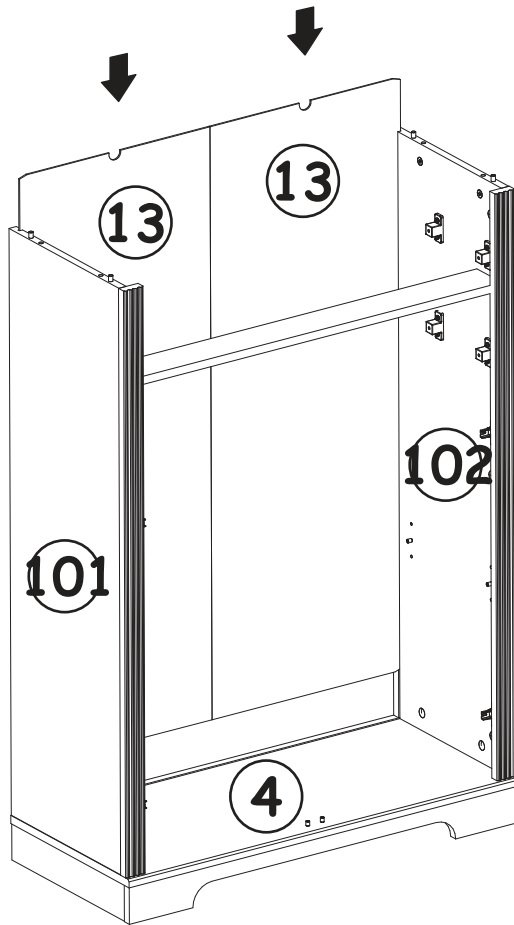


23

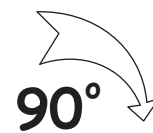
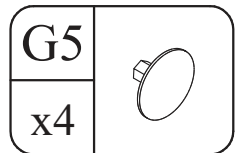
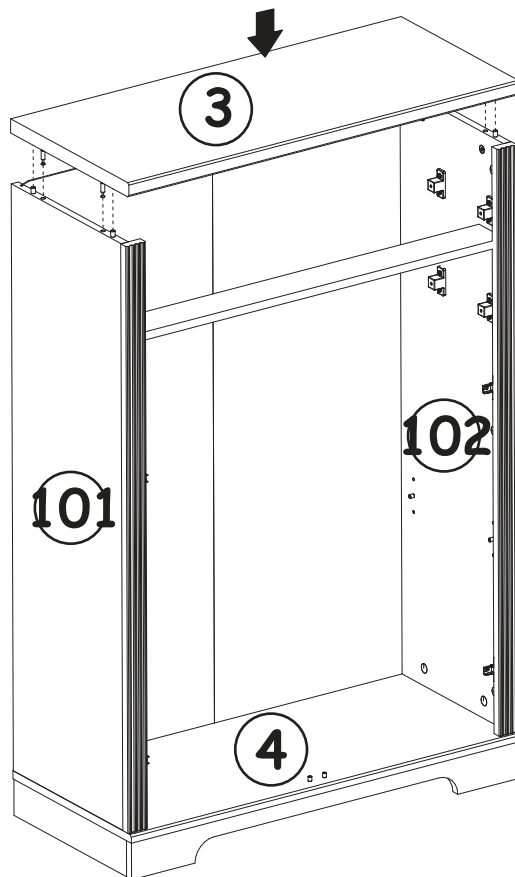
G5	
x4	



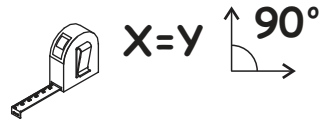
24



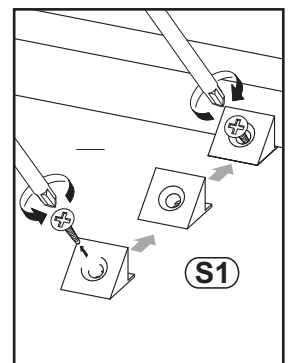
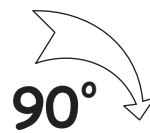
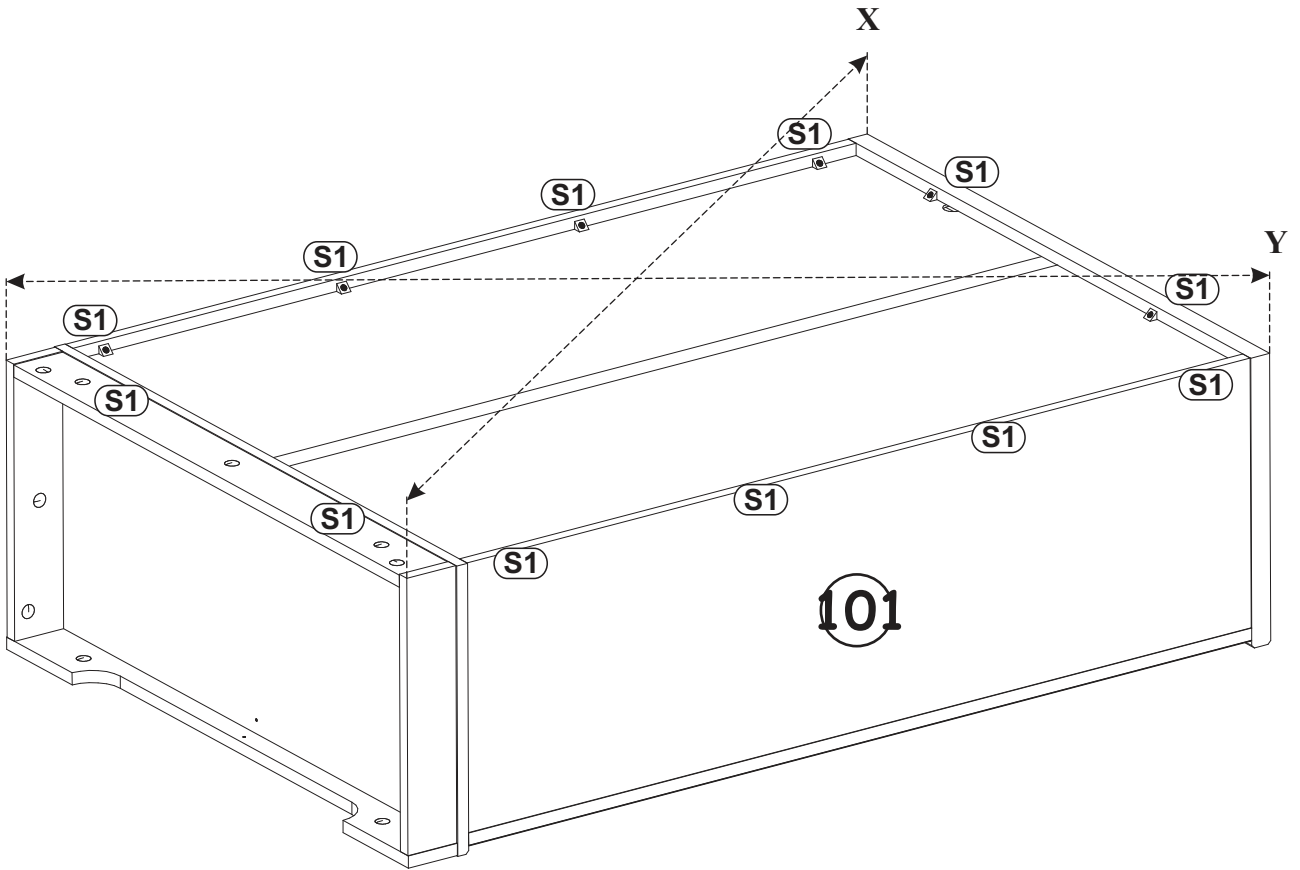
25



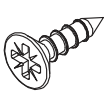
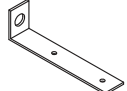

26

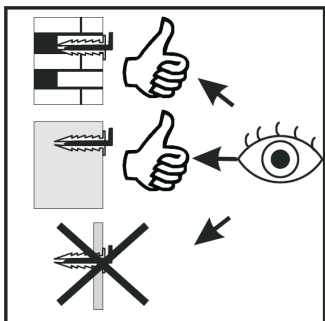
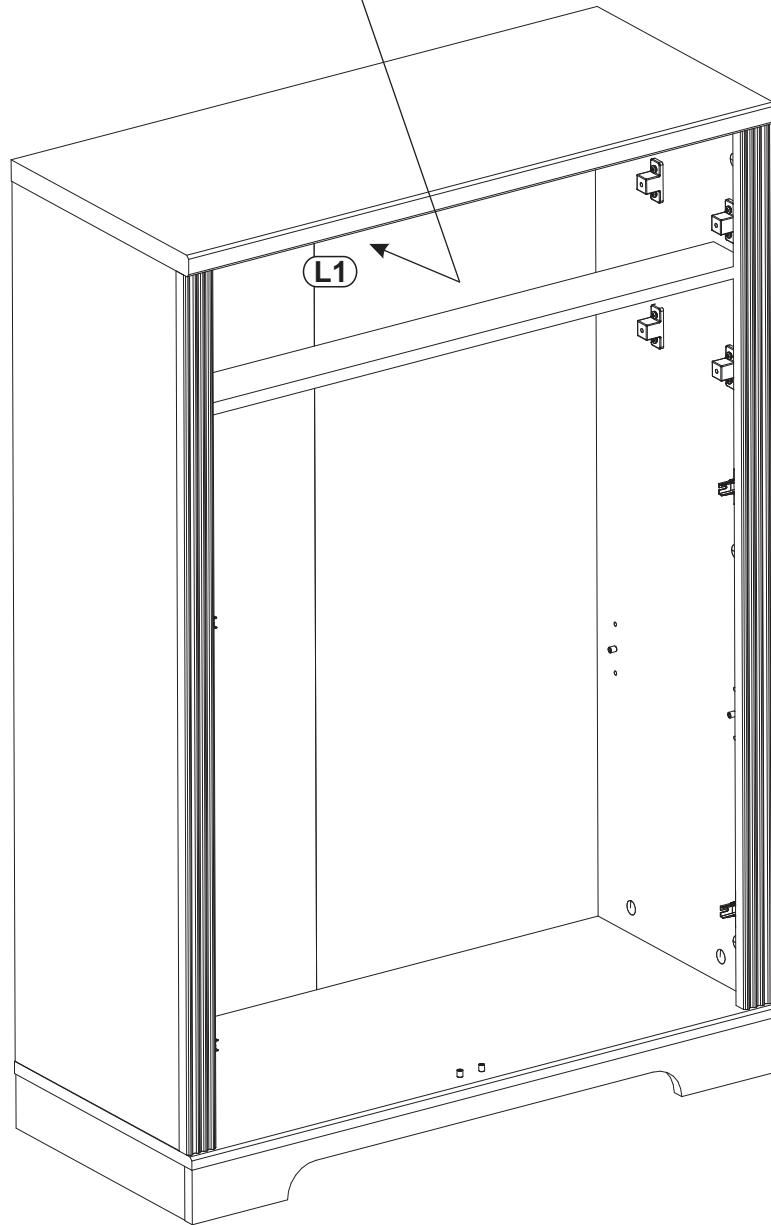
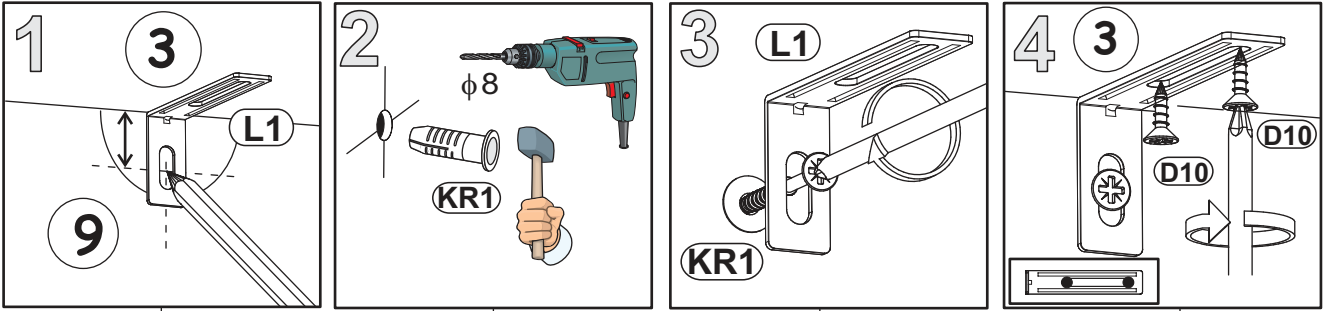


S1	
x12	


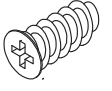


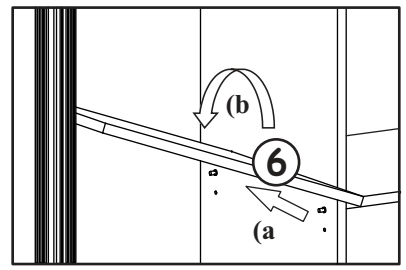
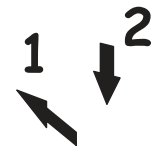
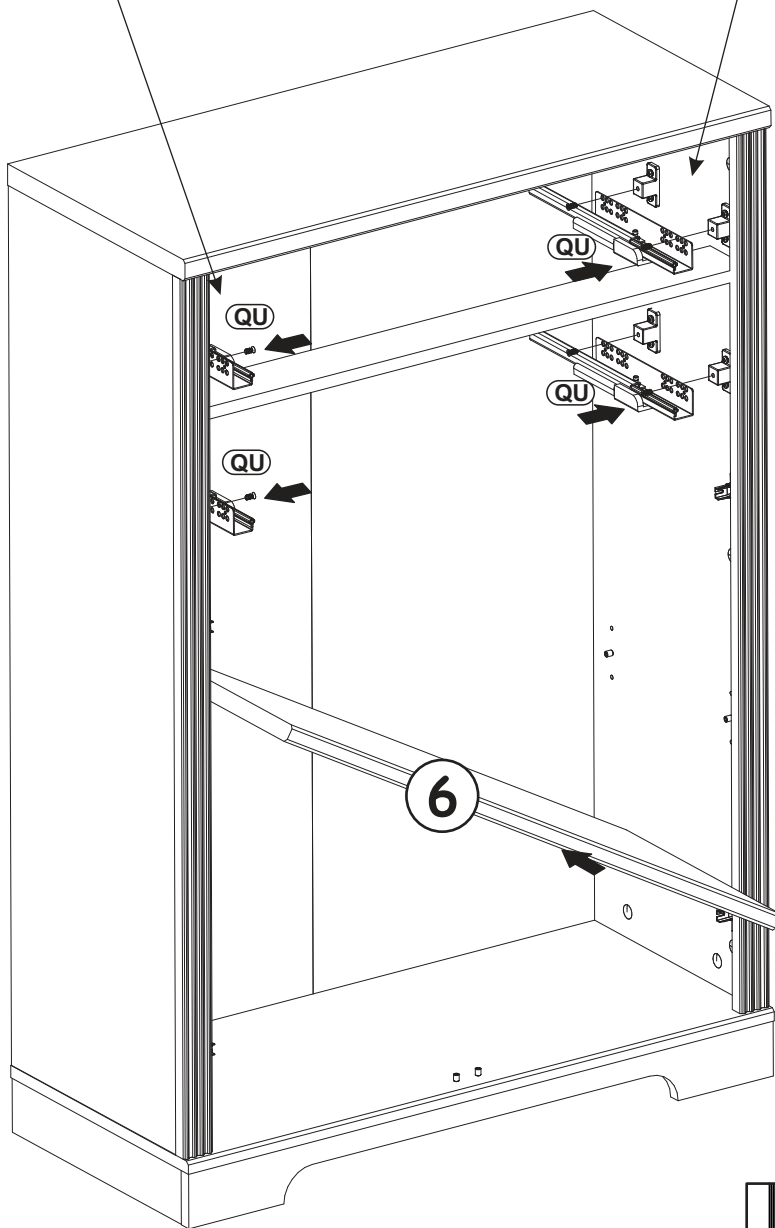
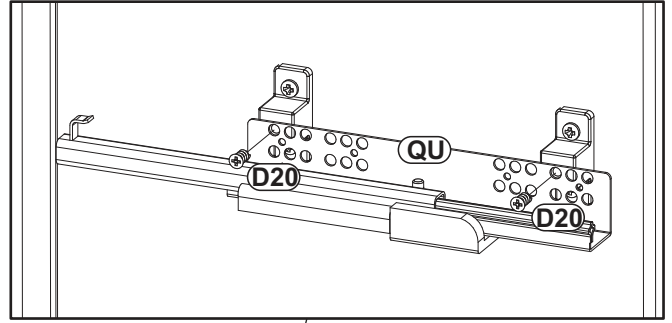
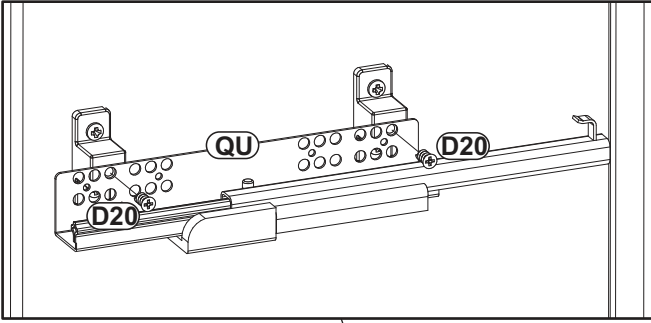
27

D10		L1		KR1	
x2	USØ3,5x13	x1		x1	

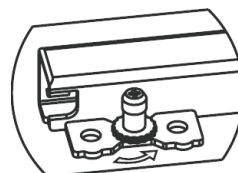
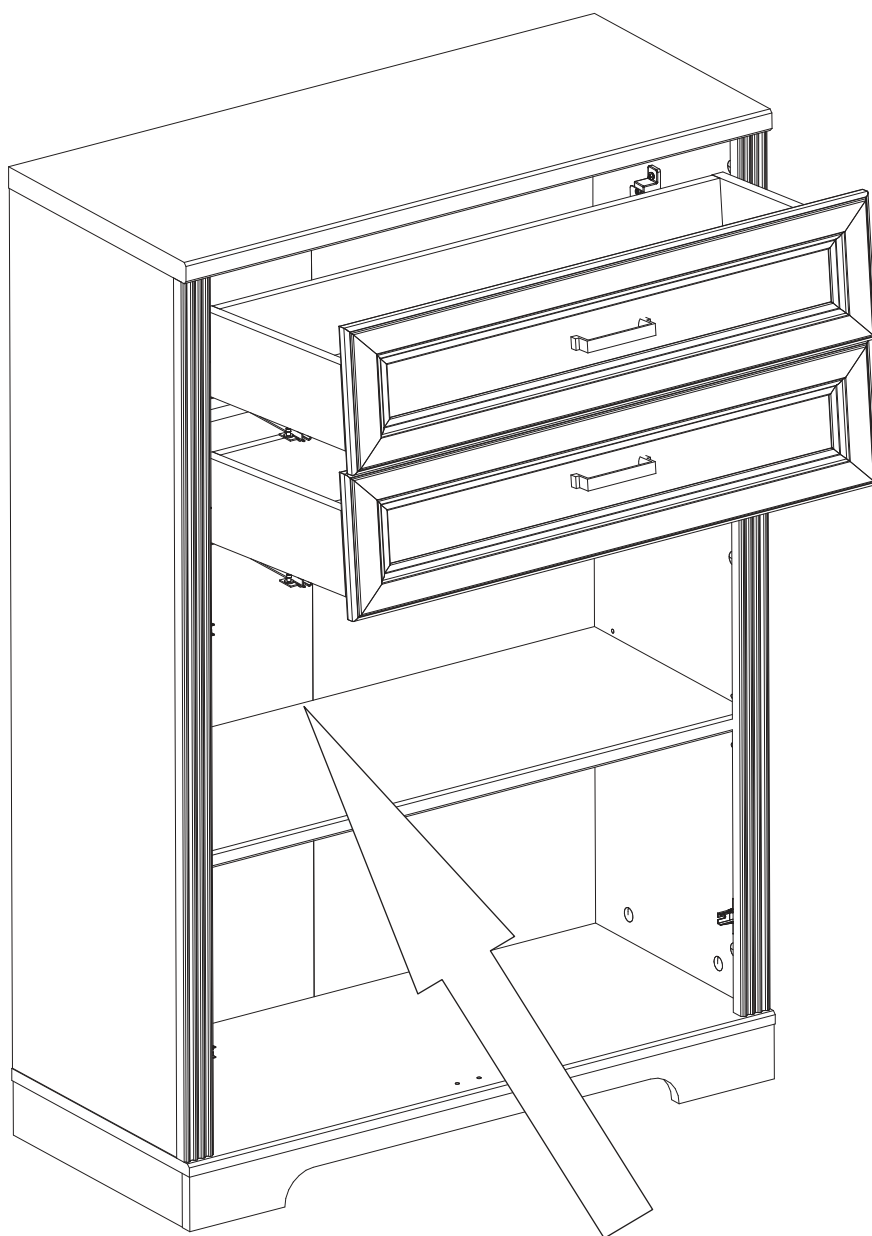
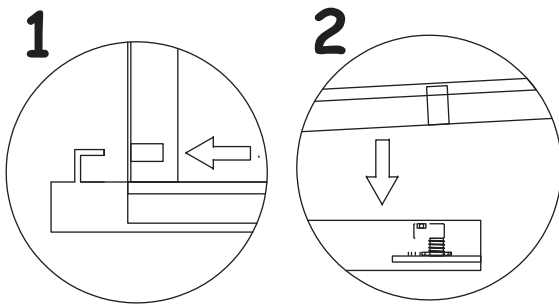


28

QU		D20	
x2	L-300	x8	ESØ6x9,5

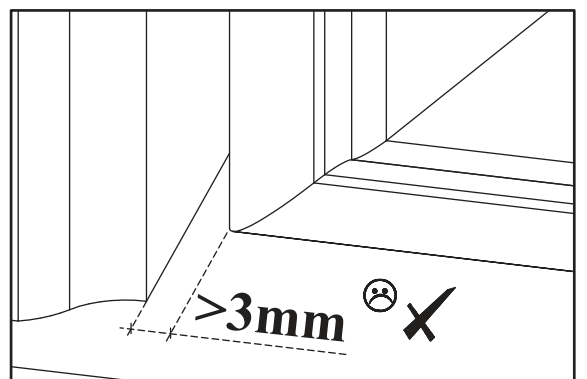
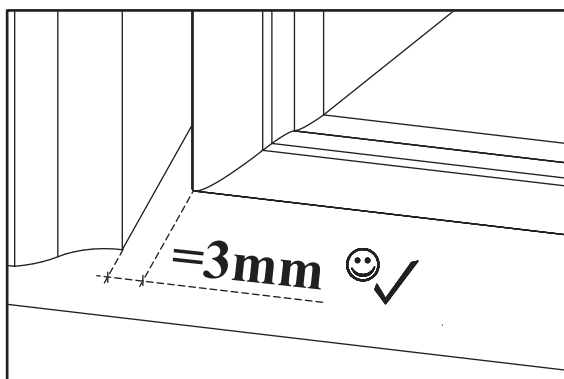
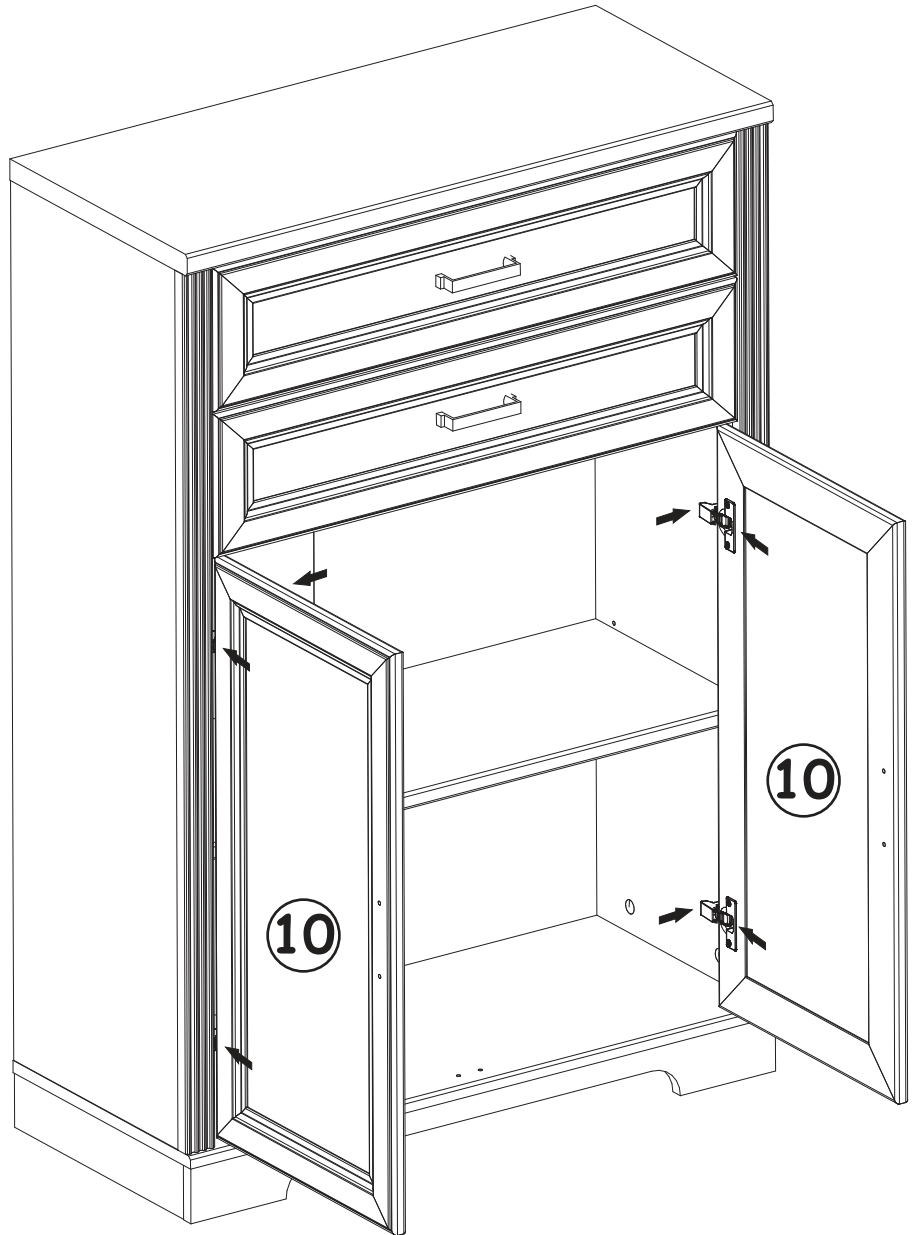
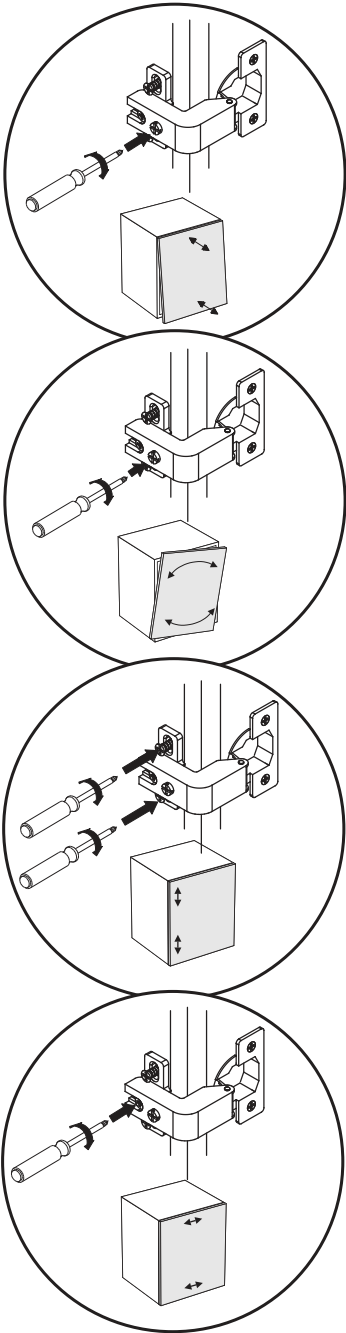


29

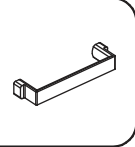
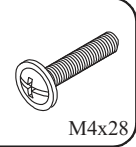


↑ +4 mm

30



31

C19		D28	
x2		x4	M4x28

