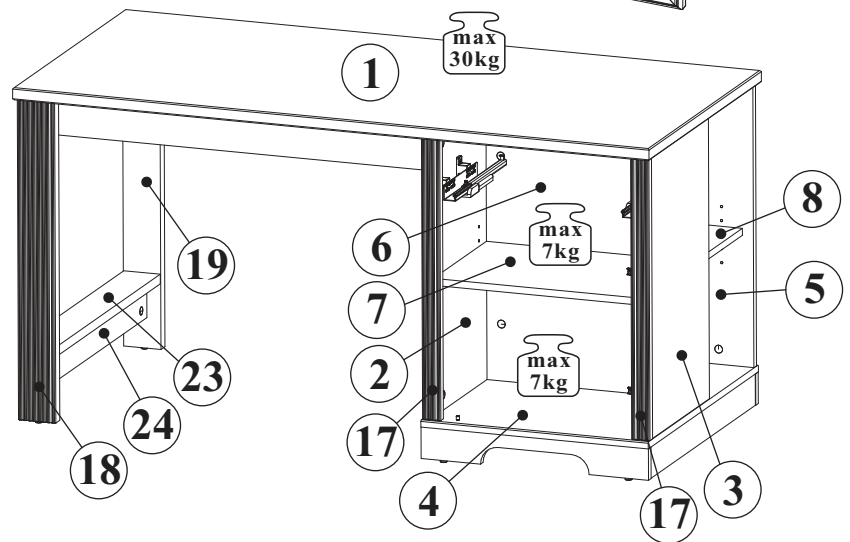
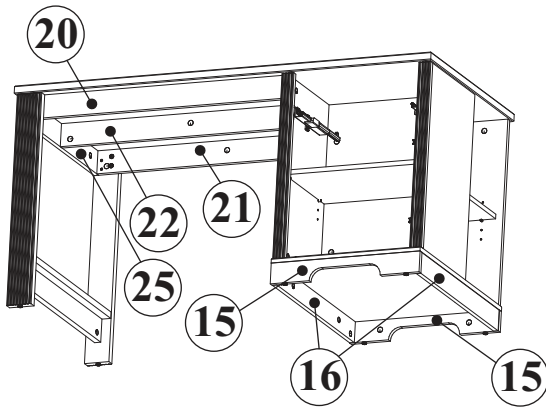
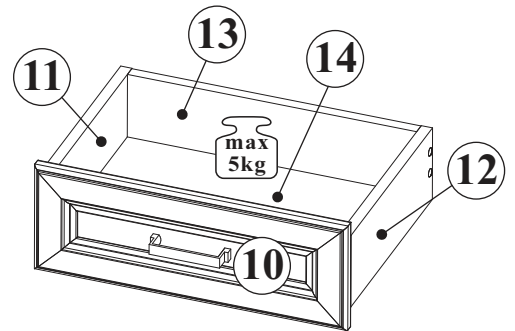
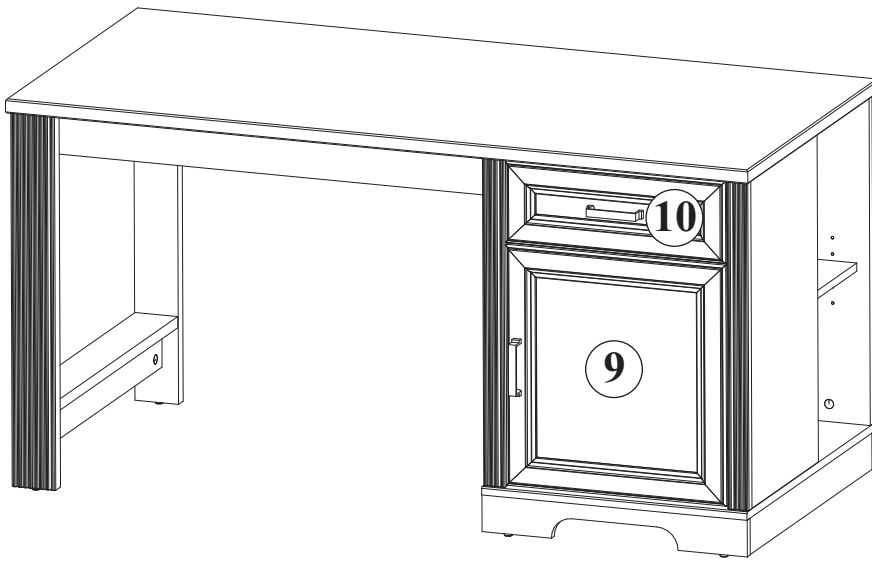
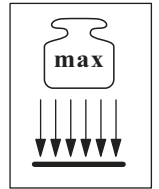
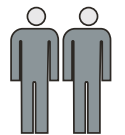


JASMIN 5K 21--26

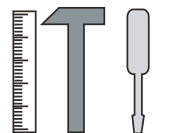


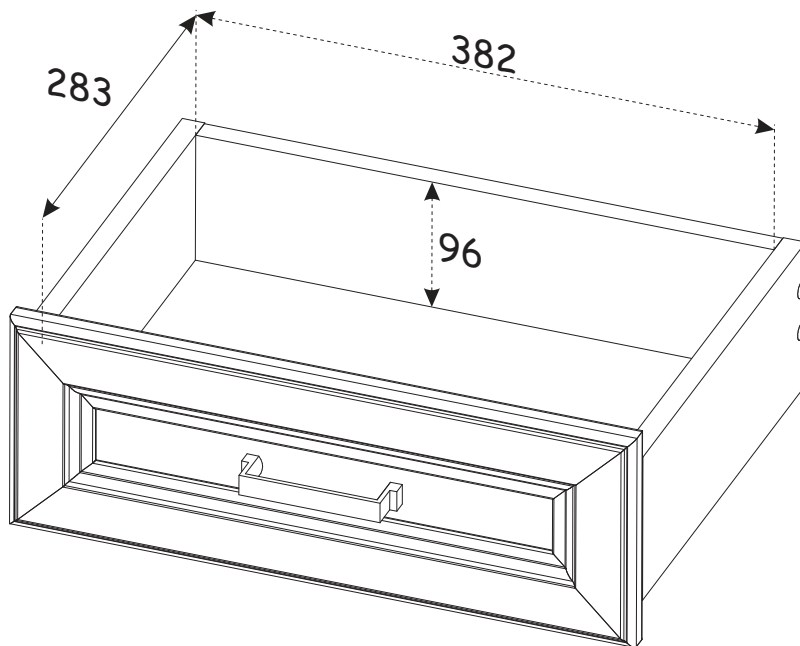
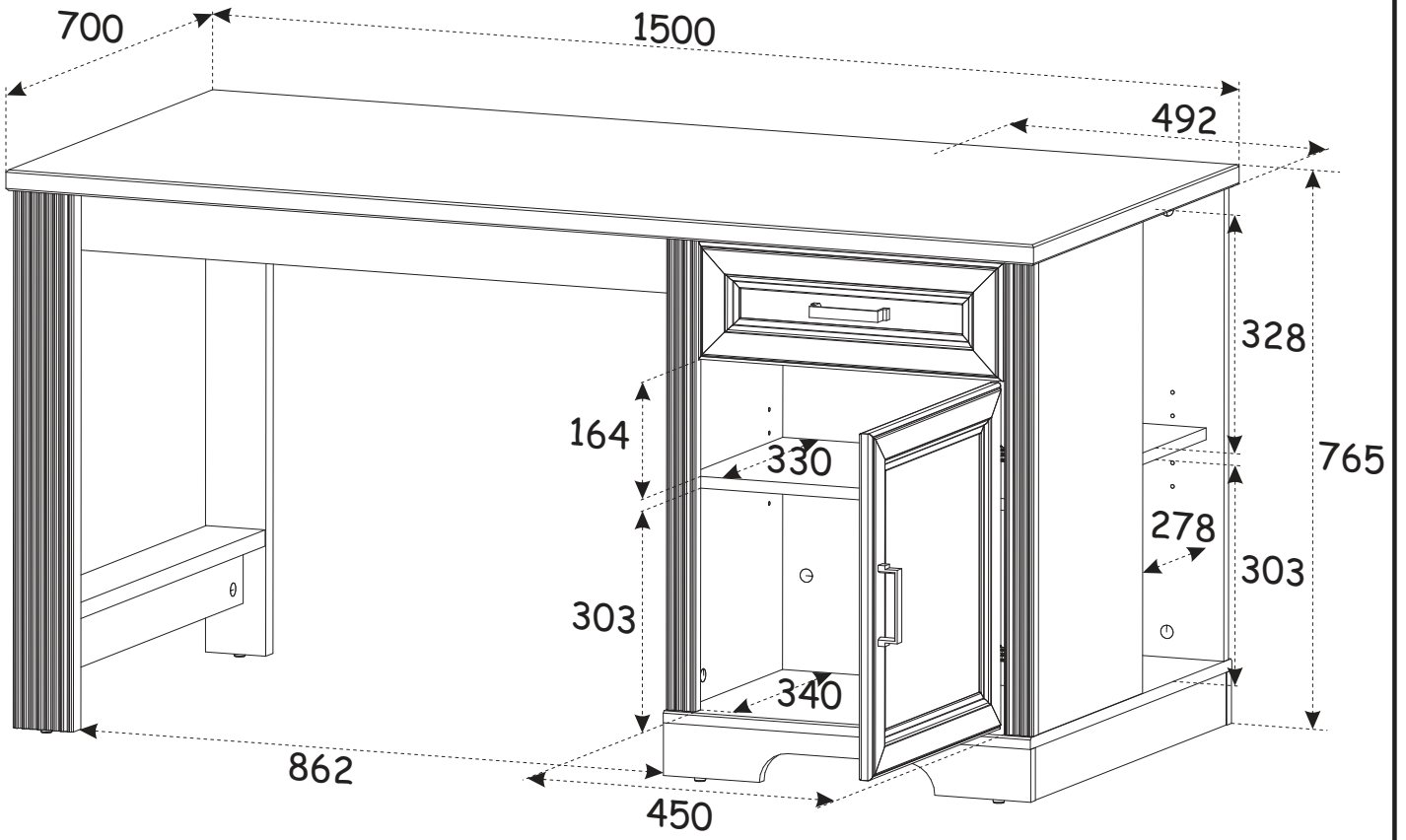
NO	Dim. (mm)			Col.-No	Qty
1	1500	700	28	2/3	1
2	644	650	16	1/3	1
3	644	357	16	1/3	1
4	686	536	16	1/3	1
5	644	518	16	1/3	1
6	644	502	16	1/3	1
7	502	330	16	1/3	1
8	278	492	16	1/3	1
9	472	444	22	1/3	1
10	444	160	22	1/3	1
11	300	110	16	1/3	1
12	300	110	16	1/3	1
13	382	96	16	1/3	1
14	304	394	3	1/3	1

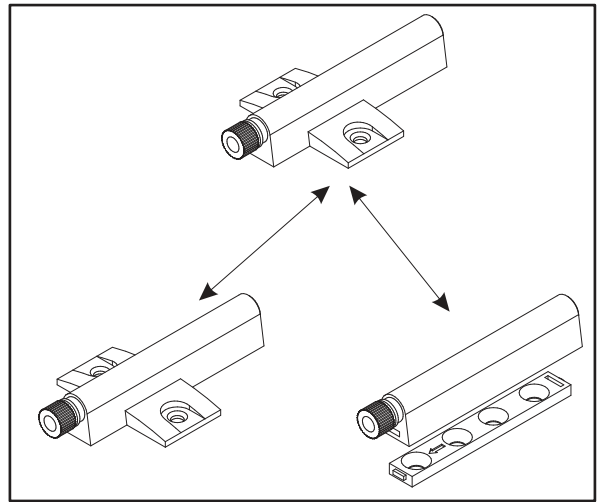
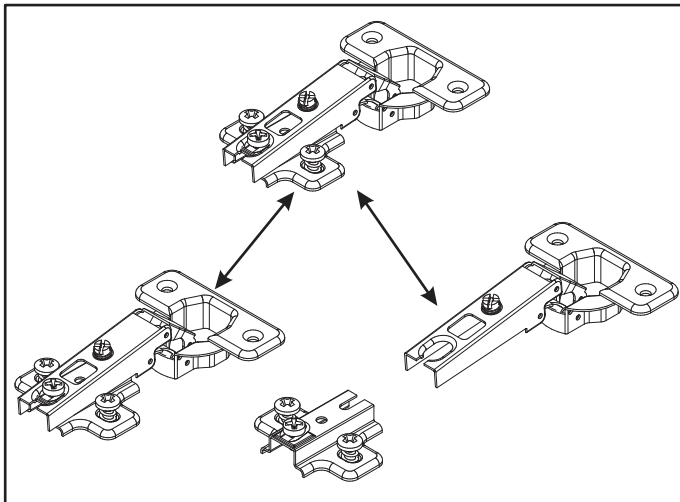
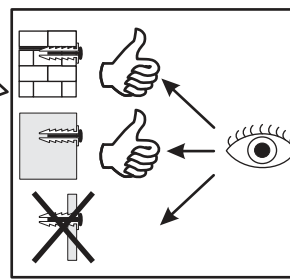
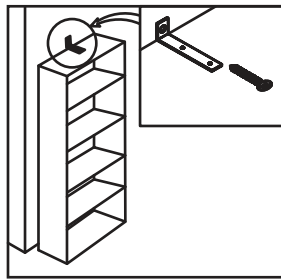
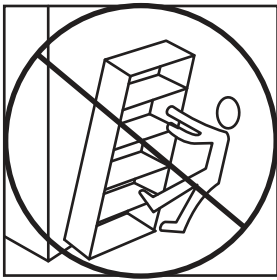
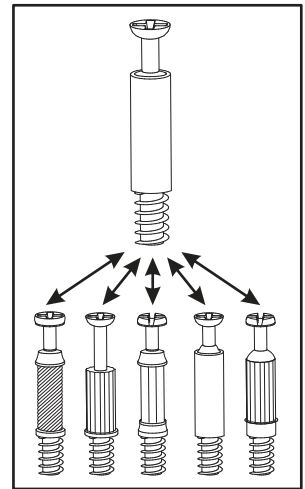
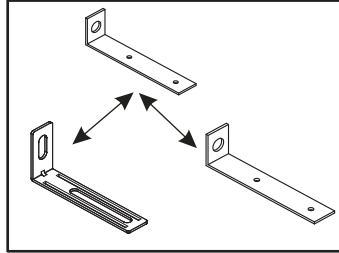
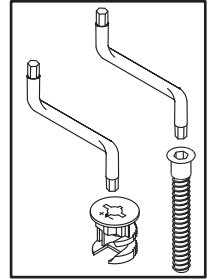
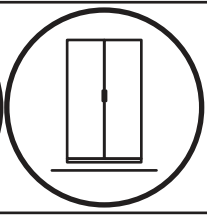
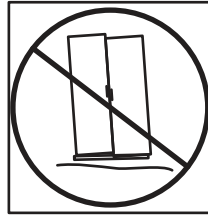
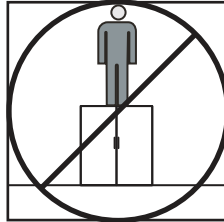
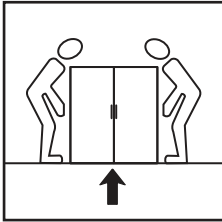
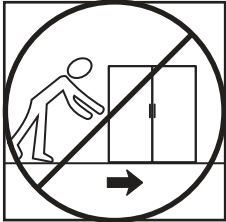
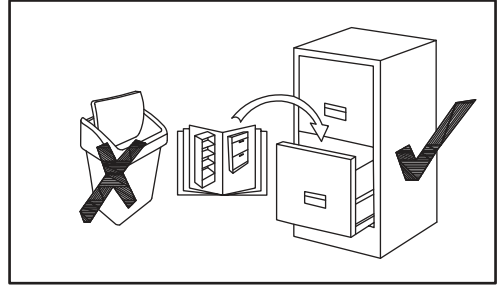
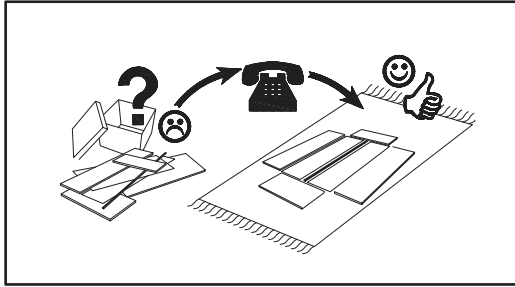
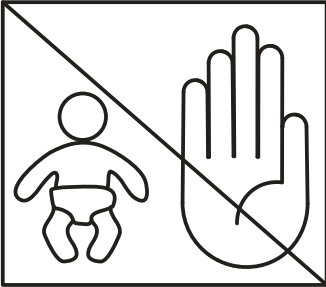
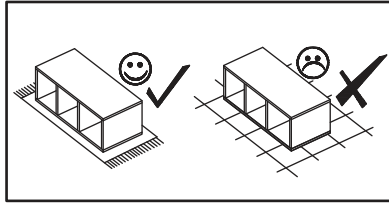
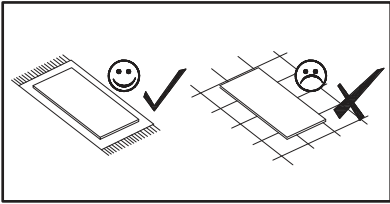
NO	Dim. (mm)			Col.-No	Qty
15	536	72	16	3/3	2
16	652	72	16	3/3	2
17	644	43	19	3/3	2
18	732	88	28	3/3	1
19	732	88	28	3/3	1
20	934	80	16	3/3	1
21	934	80	16	3/3	1
22	934	80	16	3/3	1
23	630	86	22	3/3	1
24	630	80	22	3/3	1
25	630	80	16	3/3	1



180 min

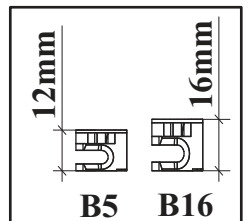






JASMIN 5K 21 -- 26

A1 x58 ø8x36	B4 x51	B5 x47 ø15x12	G5 x49	B11 x4 Ø7x50	G4 x4
E34 x2 Ø35	E35 x2 H=0	HW2 x4	QU x1 L-300	C19 x2	D34 x2 M4x16
D28 x2 M4x28	B42 x6 M6x13	WG3 x6 M6x30	S1 x1	G7 x8	G20 x1
I2 x6	D10 x4 USØ3,5x13	D8 x4 ESØ5x13	D14 x8 ESØ6X13	UP9 x5 UPØ3,5x16	B16 x4 Ø15x16
G21 x1 Ø 6mm	G2 x1				



JASMIN 5K 21 -- 26

1

HW2	
x1	

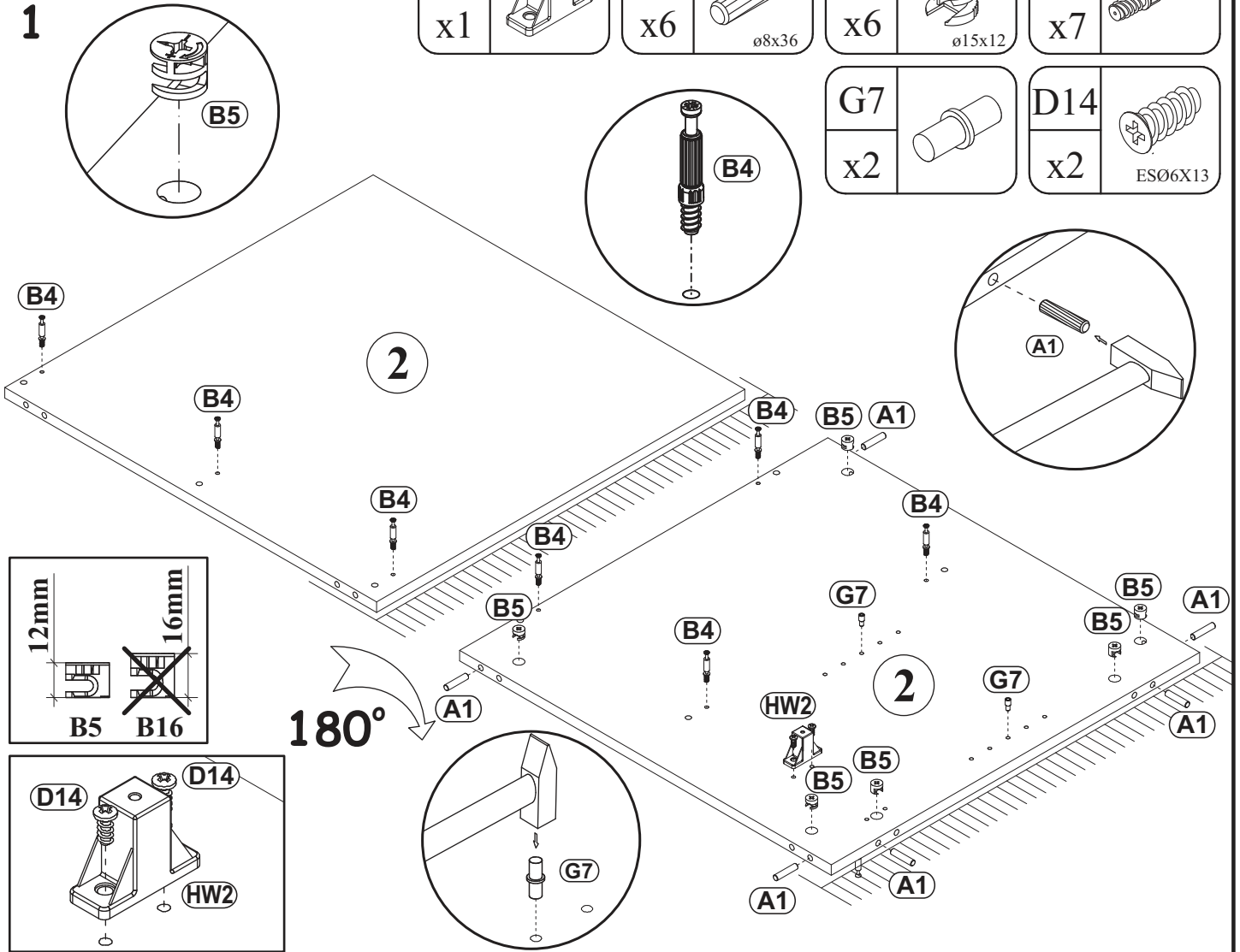
A1	
x6	ø8x36

B5	
x6	ø15x12

B4	
x7	

G7	
x2	

D14	
x2	ESØ6X13



2

HW2	
x1	

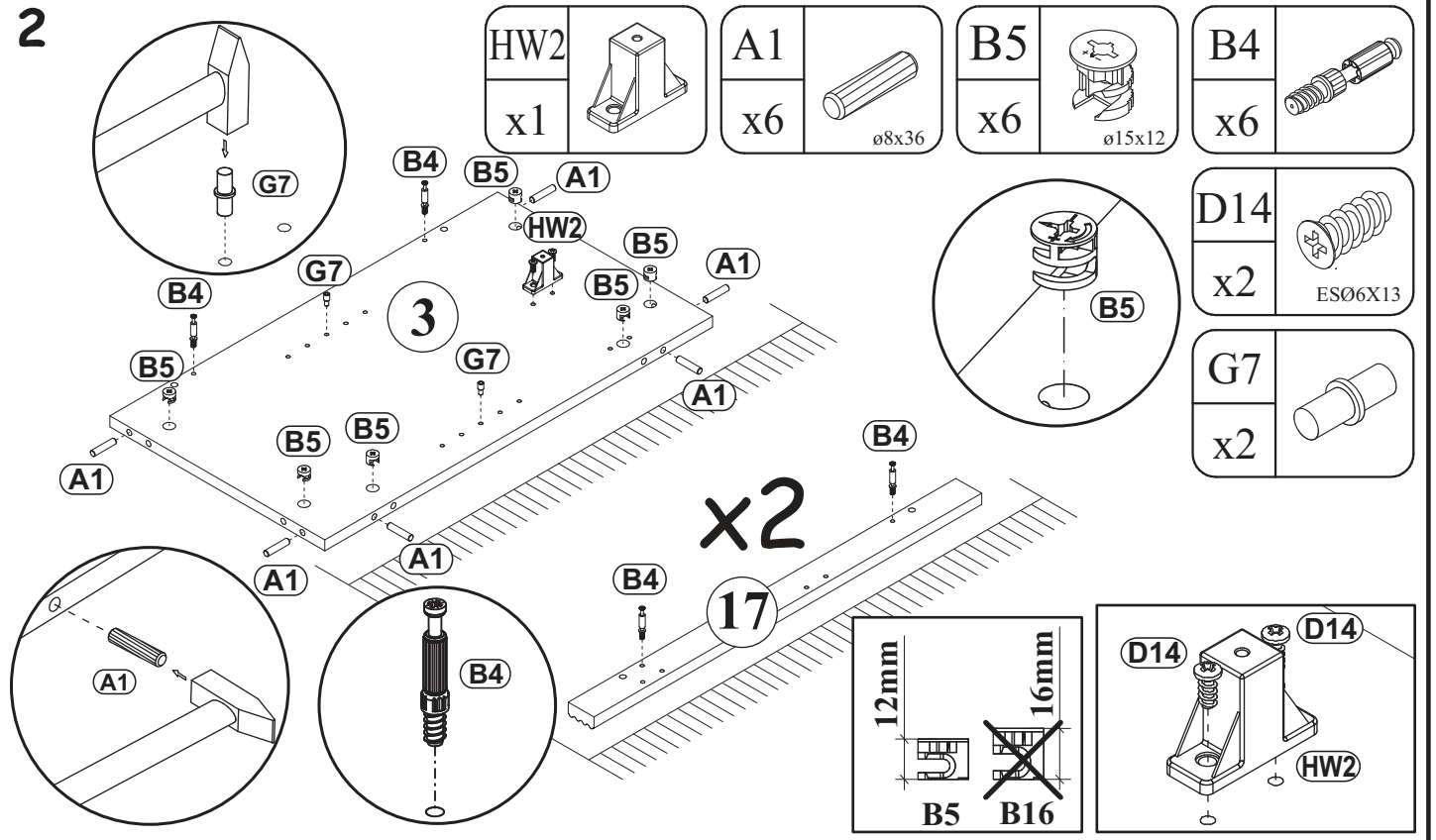
A1	
x6	ø8x36

B5	
x6	ø15x12

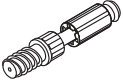
B4	
x6	

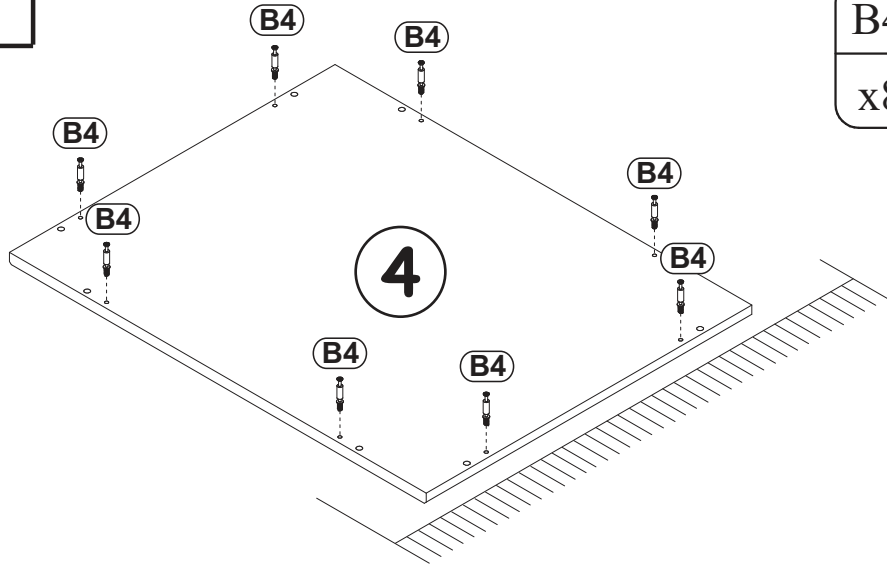
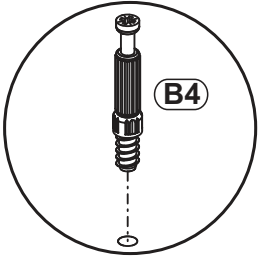
D14	
x2	ESØ6X13

G7	
x2	

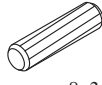



3

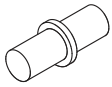
B4	
x8	

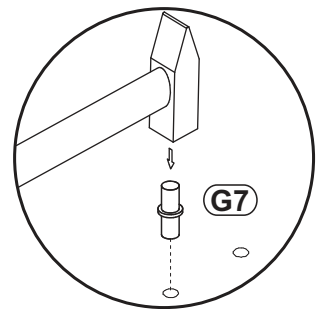
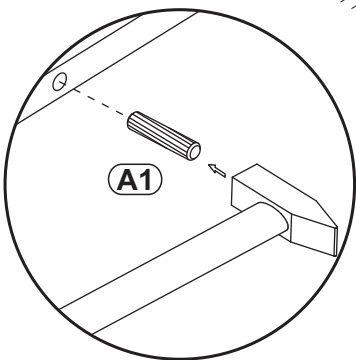
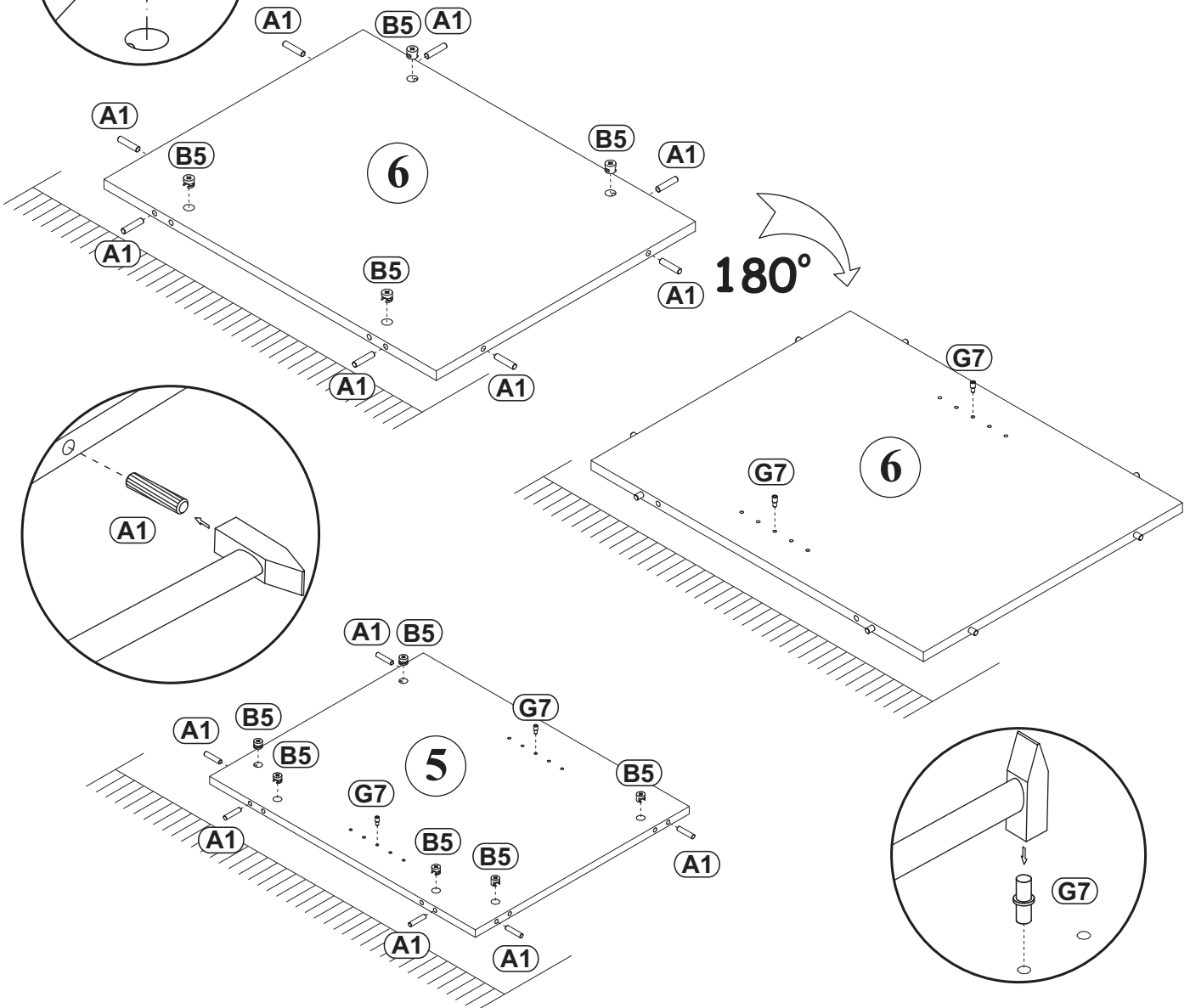
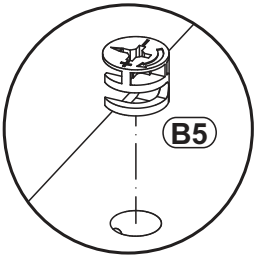


4

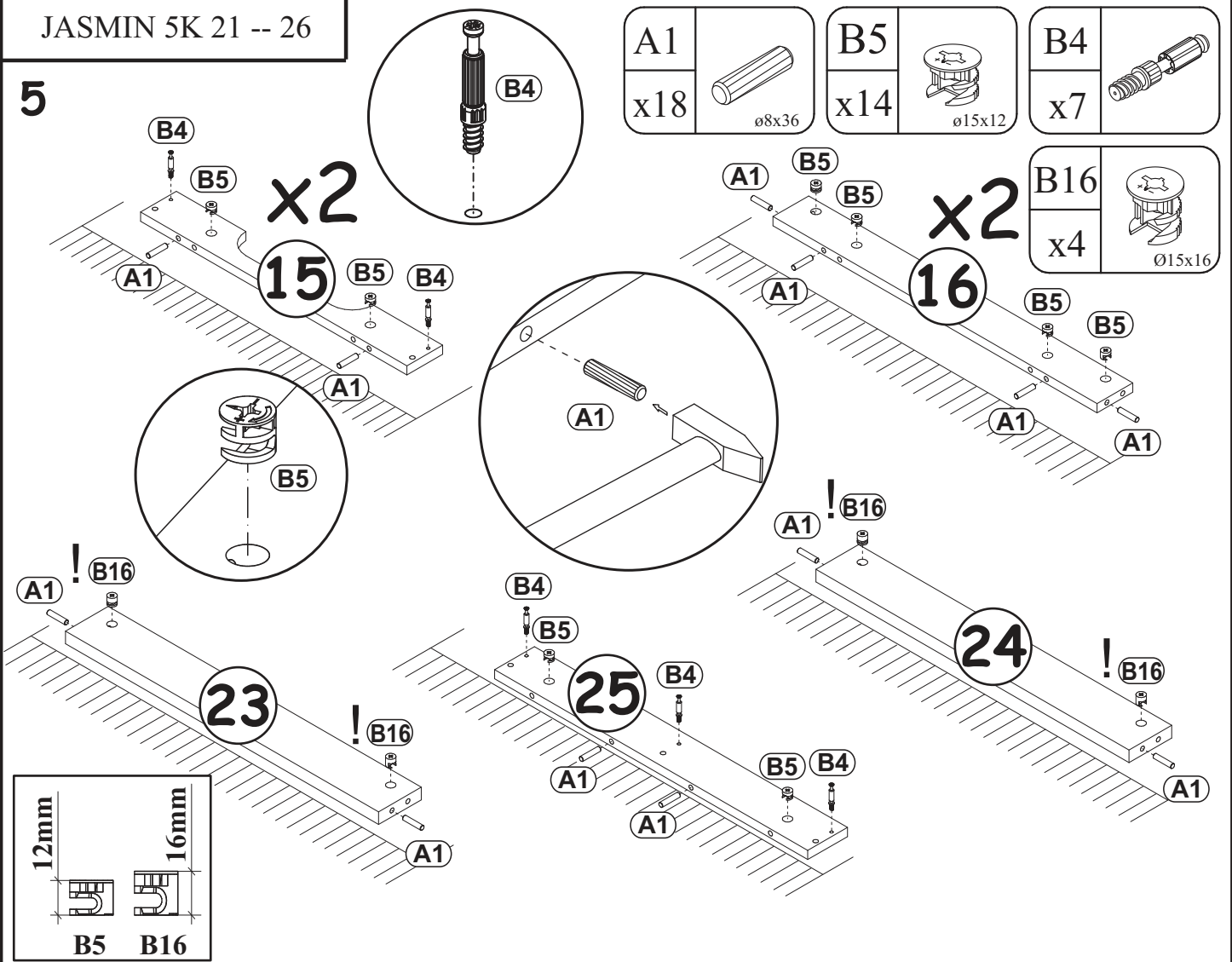
A1	
x14	ø8x36

B5	
x10	ø15x12

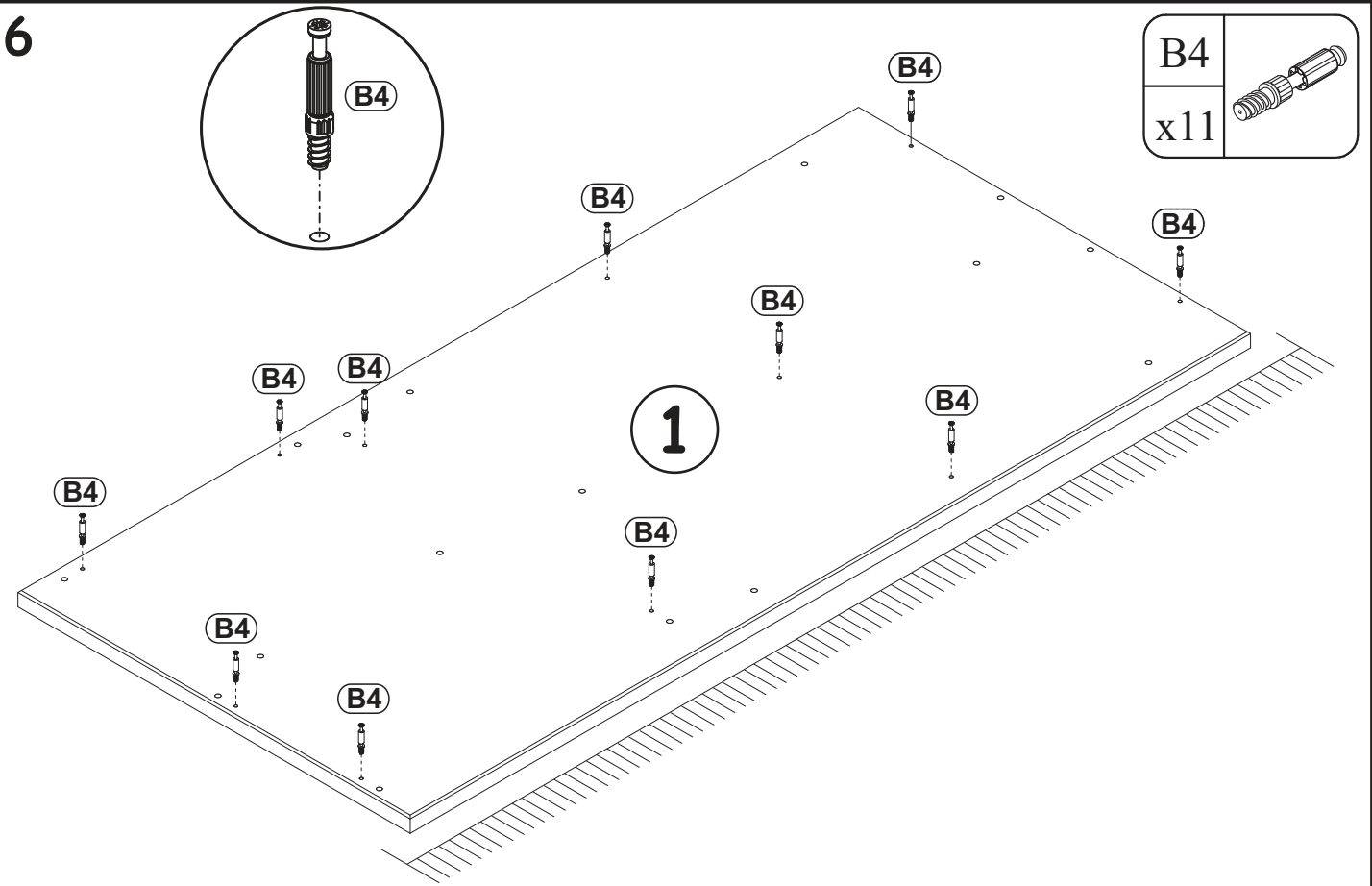
G7	
x4	



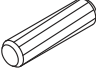

5

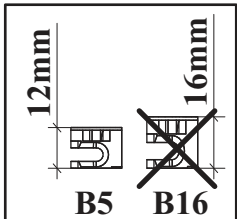
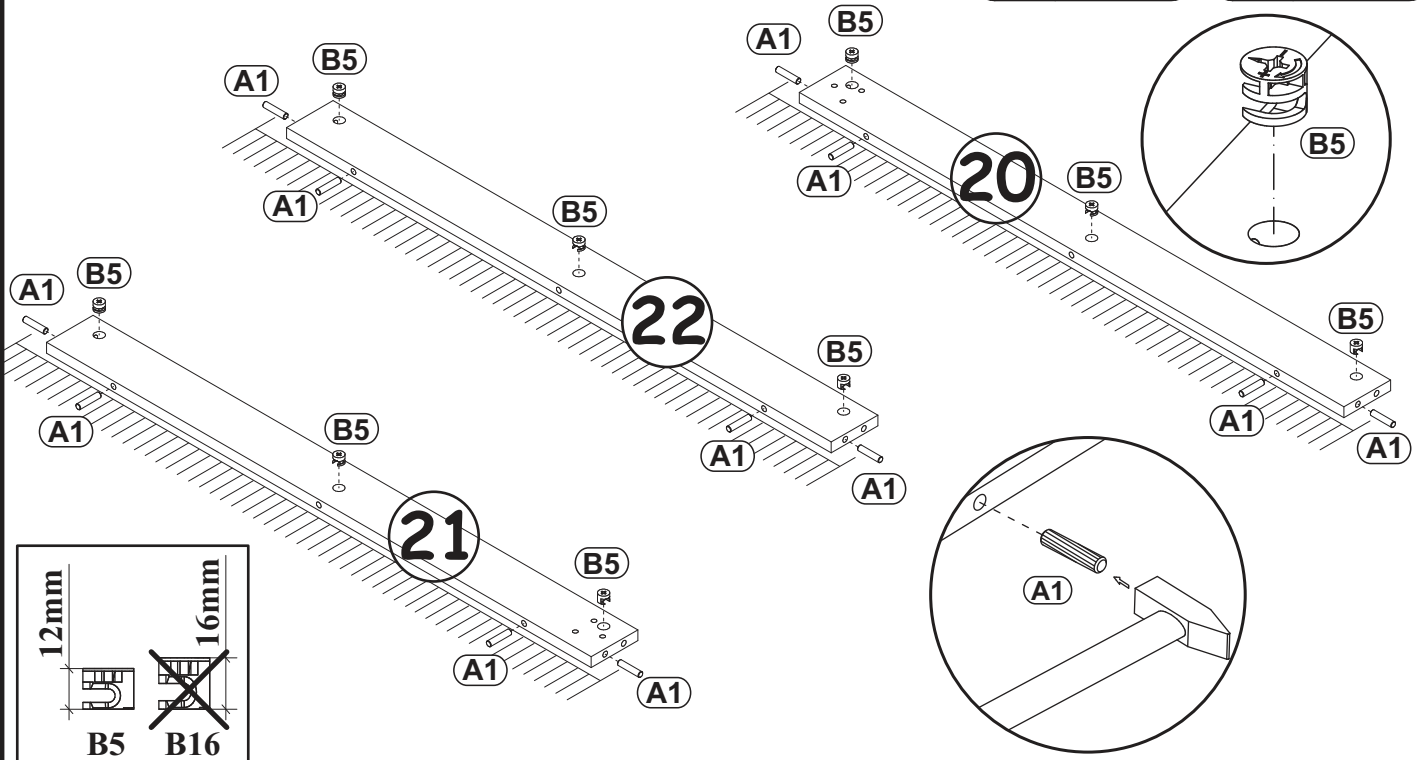


6

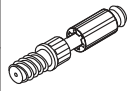

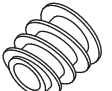


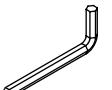
7

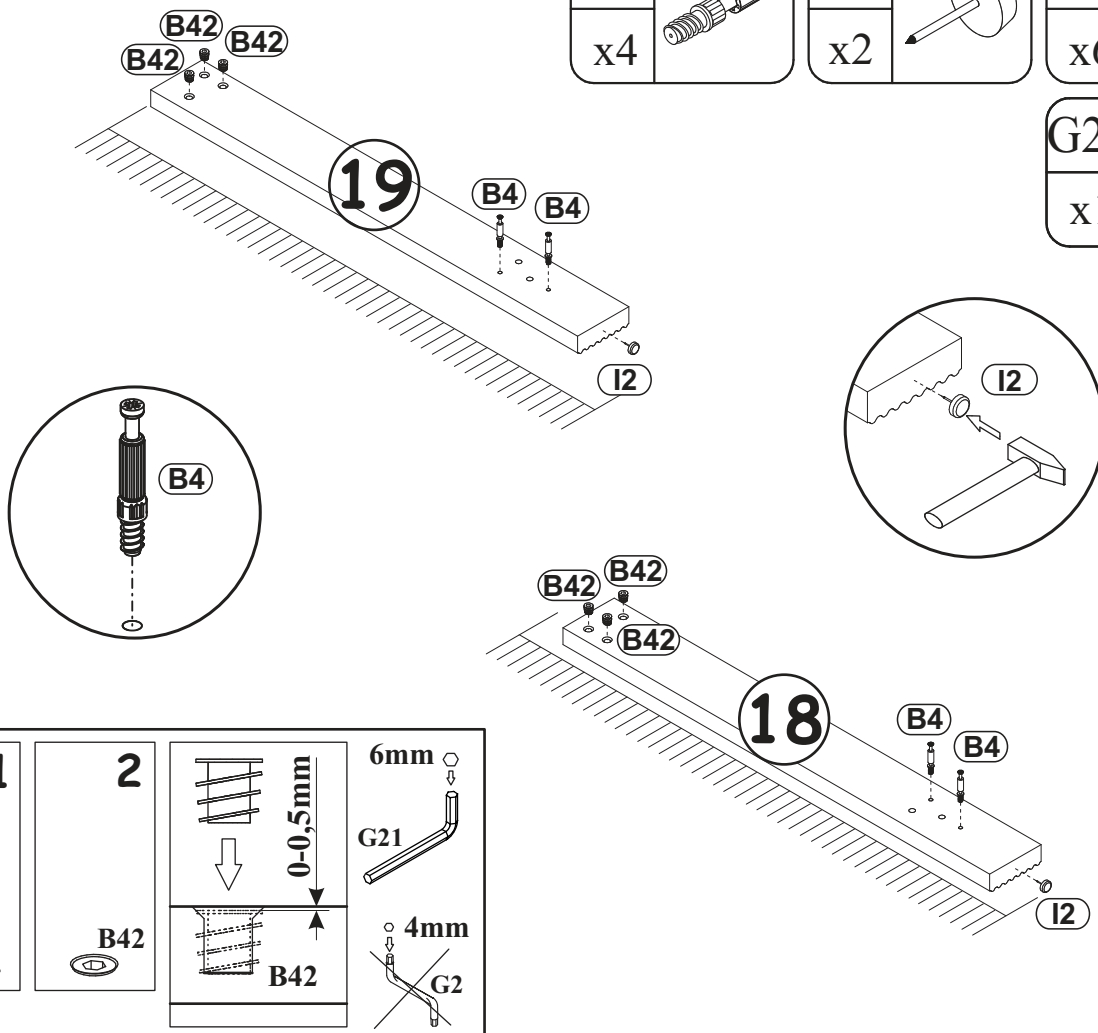
A1		B5	
x12	ø8x36	x9	ø15x12



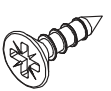
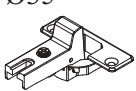
8

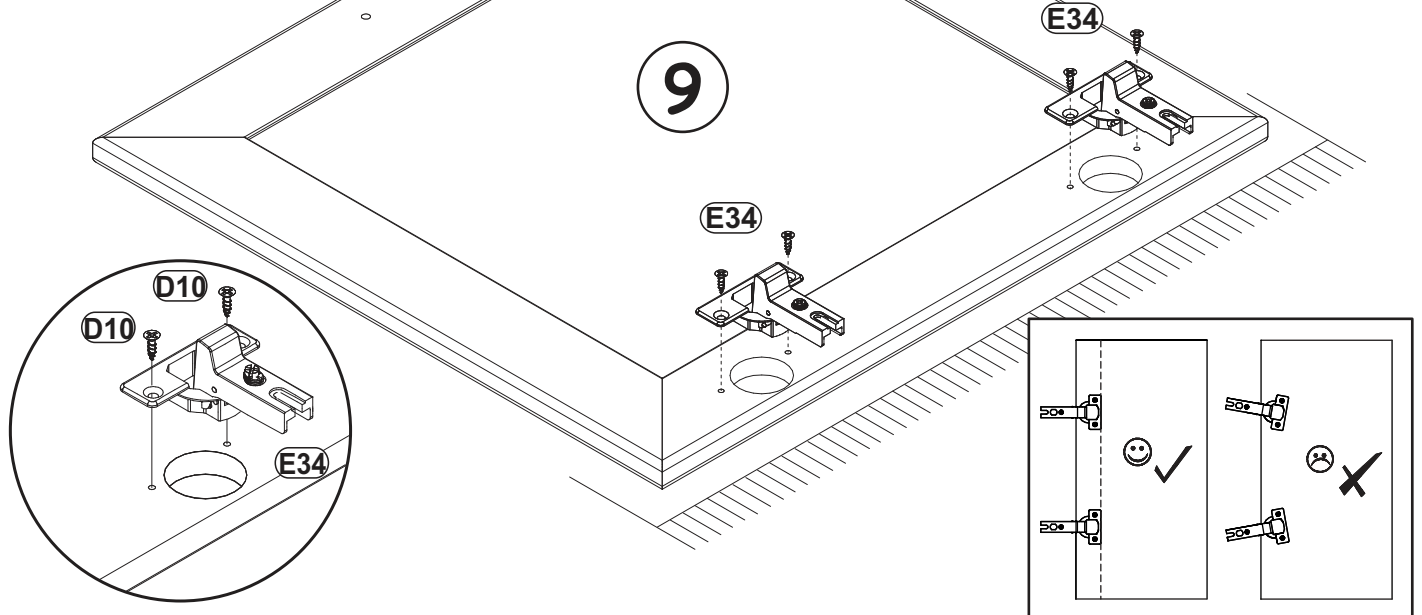
B4		I2		B42	
x4		x2		x6	M6x13

G21	
x1	∅ 6mm

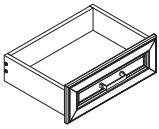


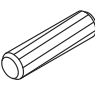

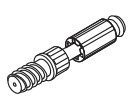
9

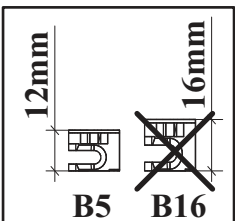
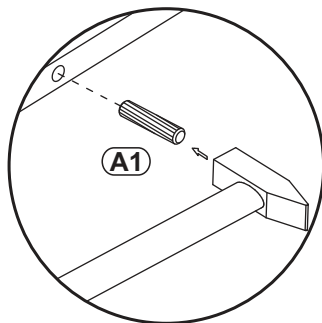
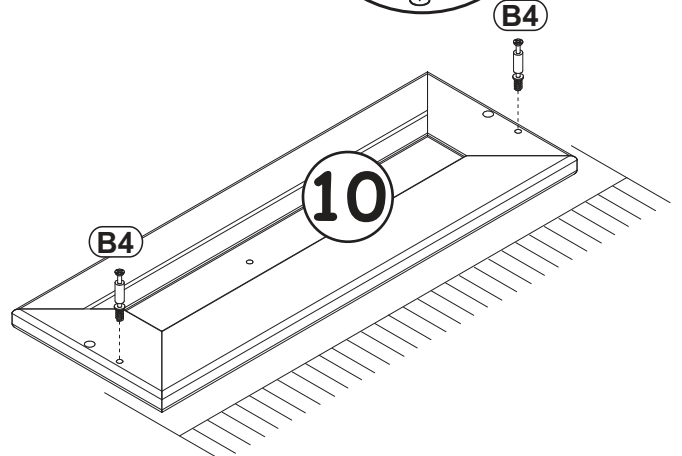
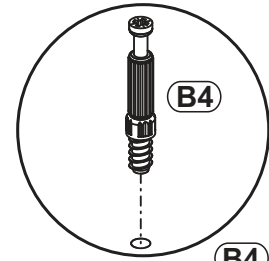
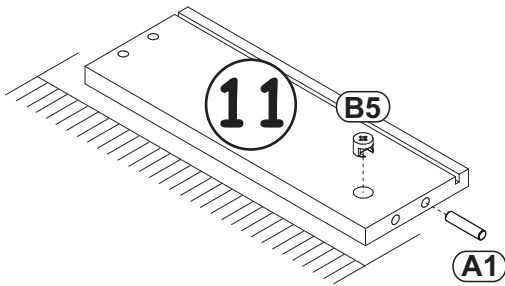
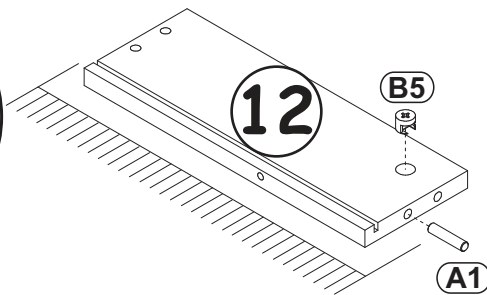
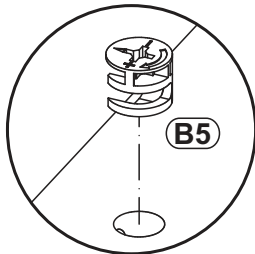
D10		E34	
x4	USØ3,5x13	x2	Ø35



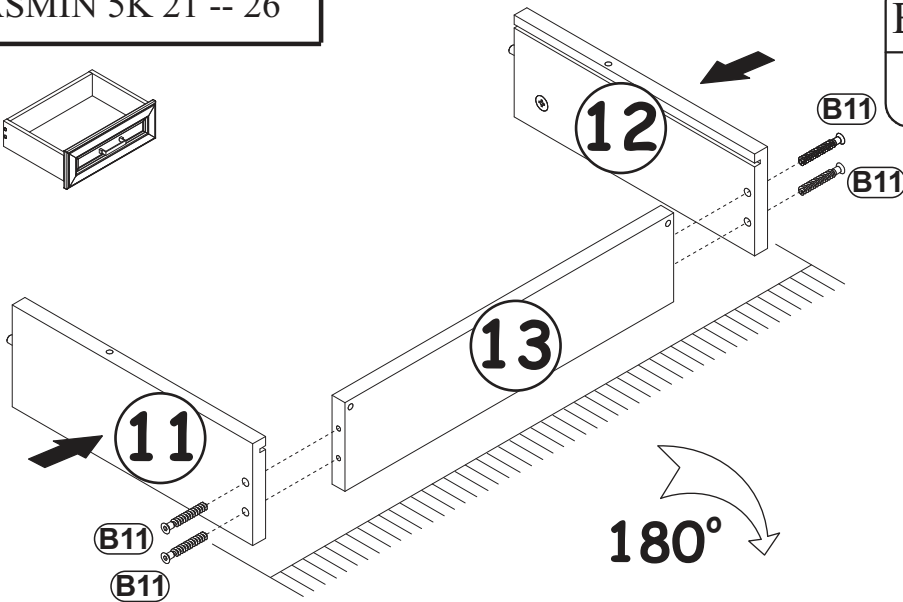
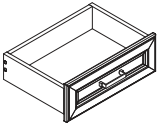
10



A1		B5	
x2	ø8x36	x2	ø15x12
B4			
x2			

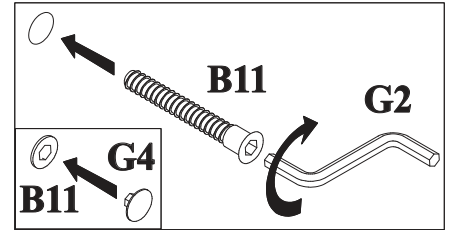


11

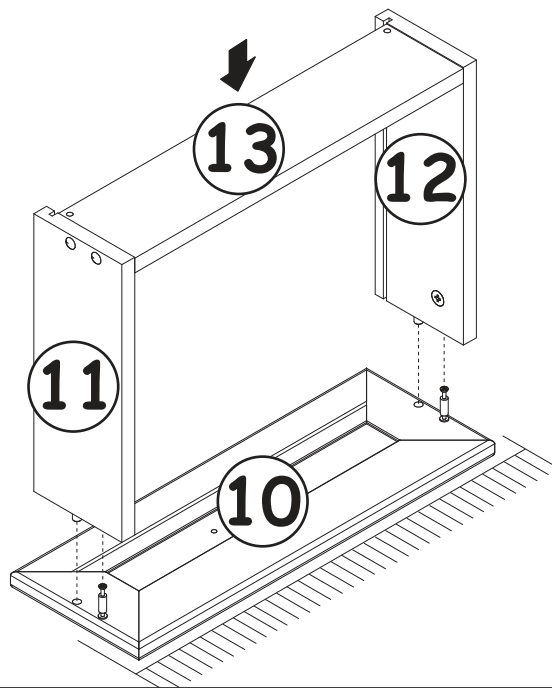
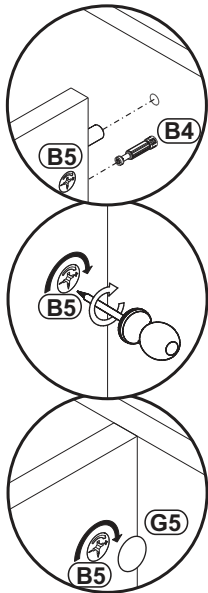
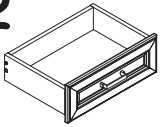


B11	
x4	Ø7x50

G4	
x4	

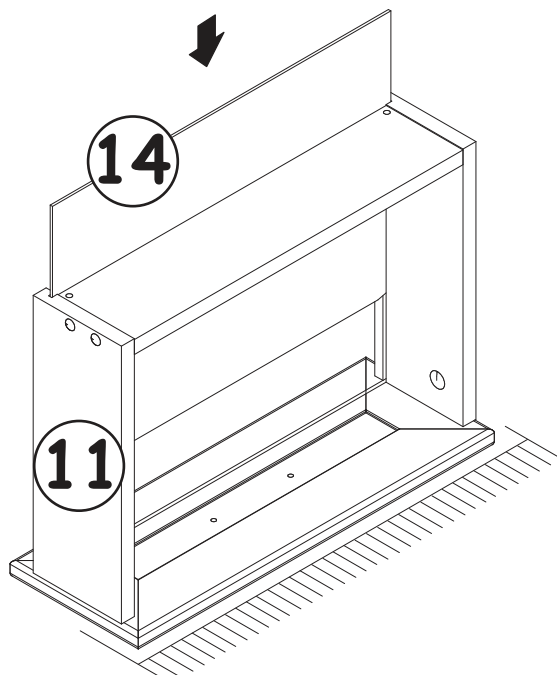
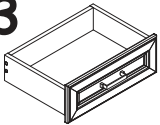


12



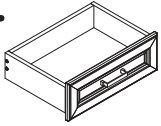
G5	
x2	

13

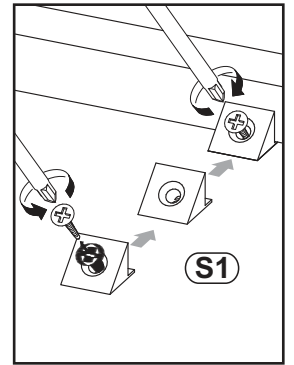
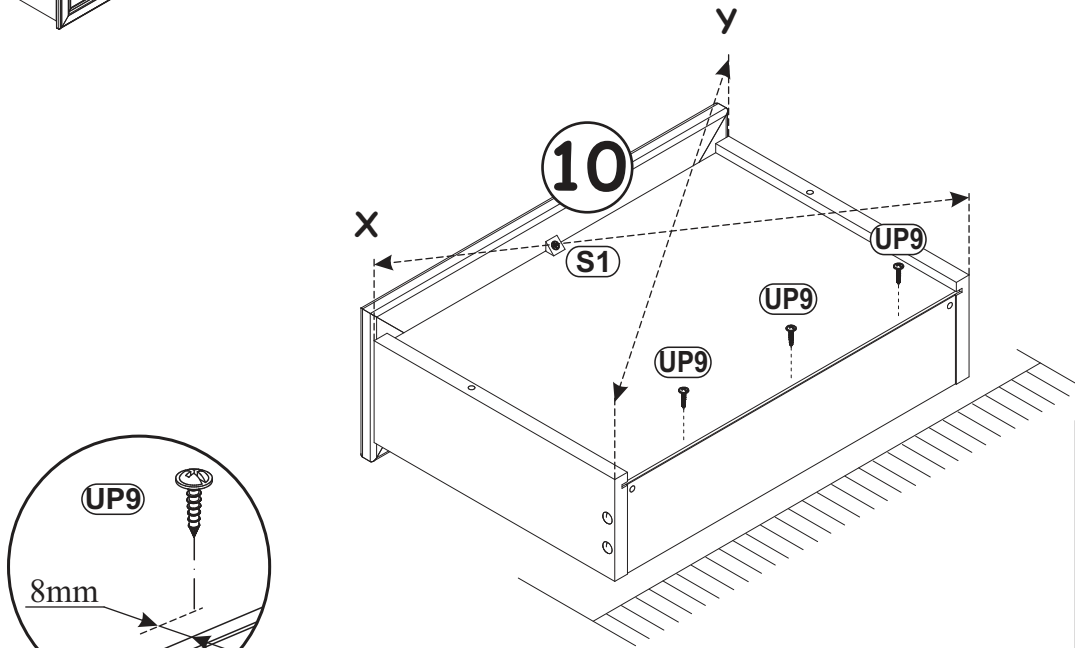


180°

14

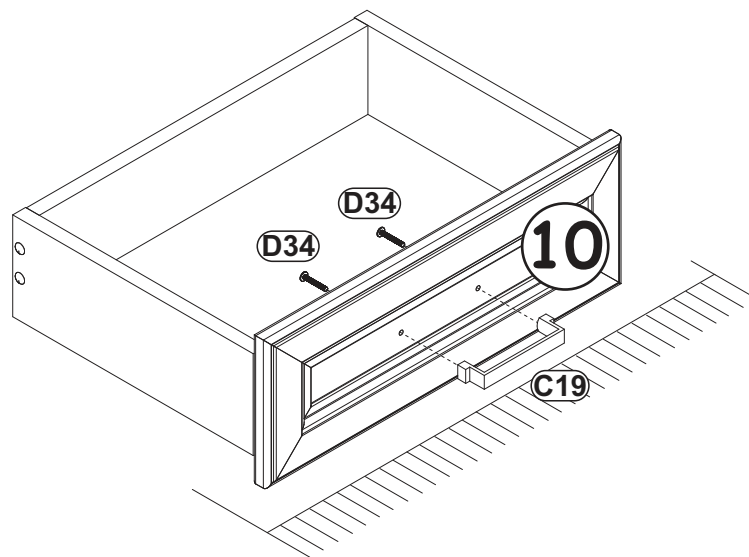


S1		UP9	
x1		x3	UPØ3,5x16

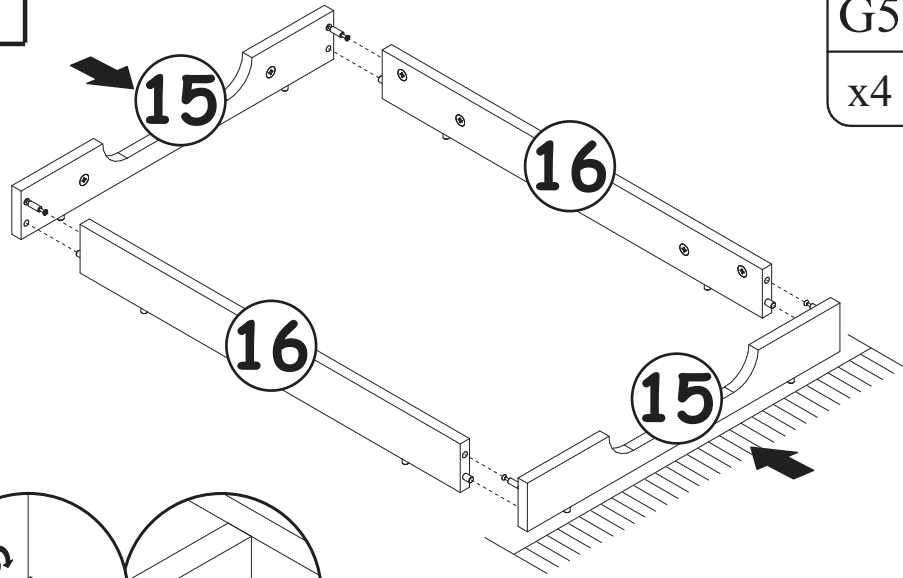



15

C19		D34	
x1		x2	M4x16

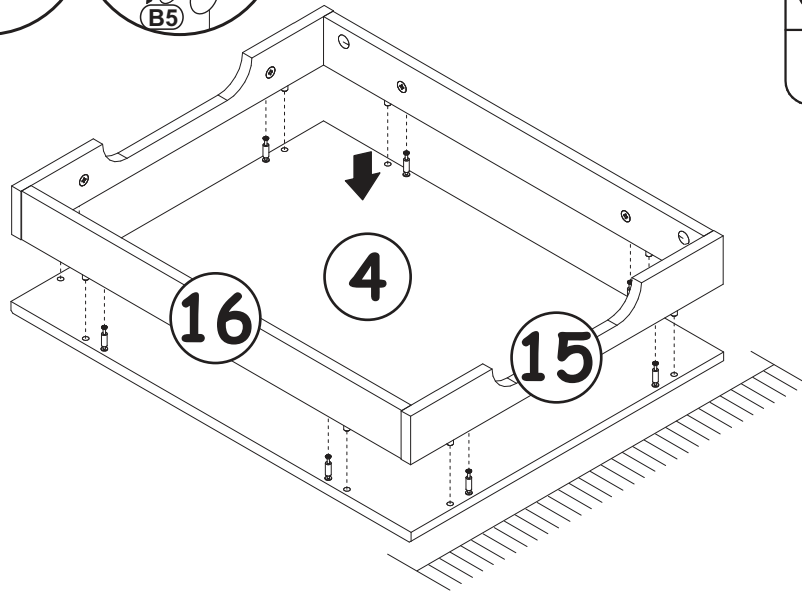
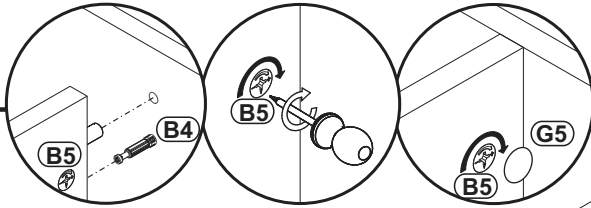



16



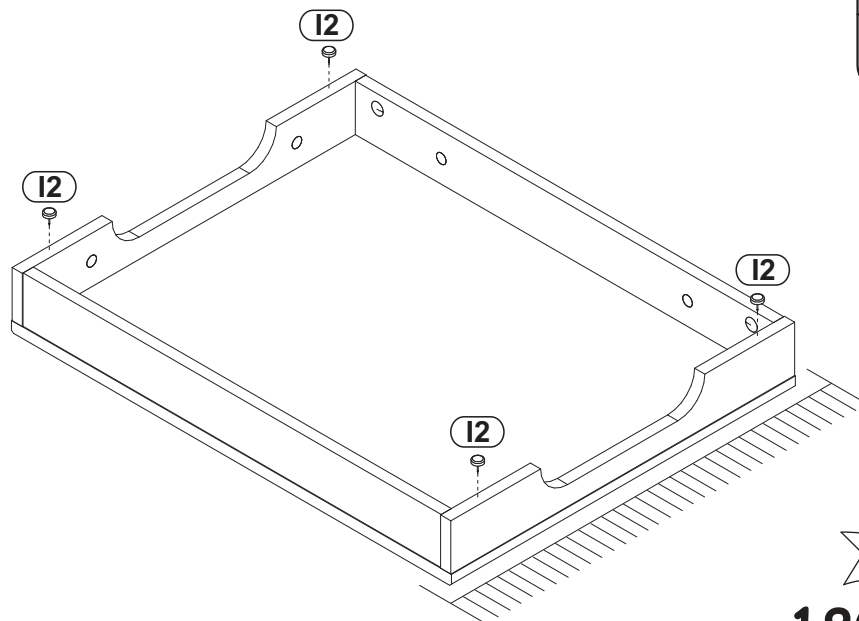
G5	
x4	


17

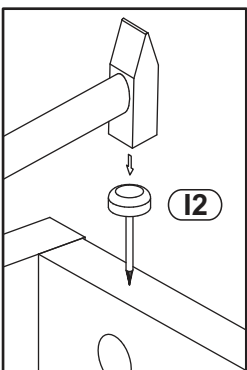


G5	
x8	

18

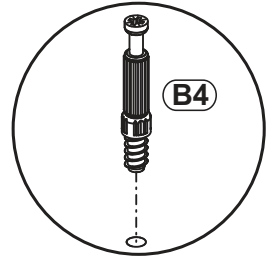
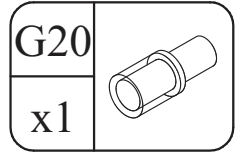
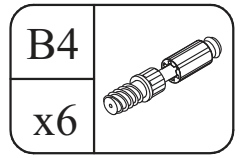
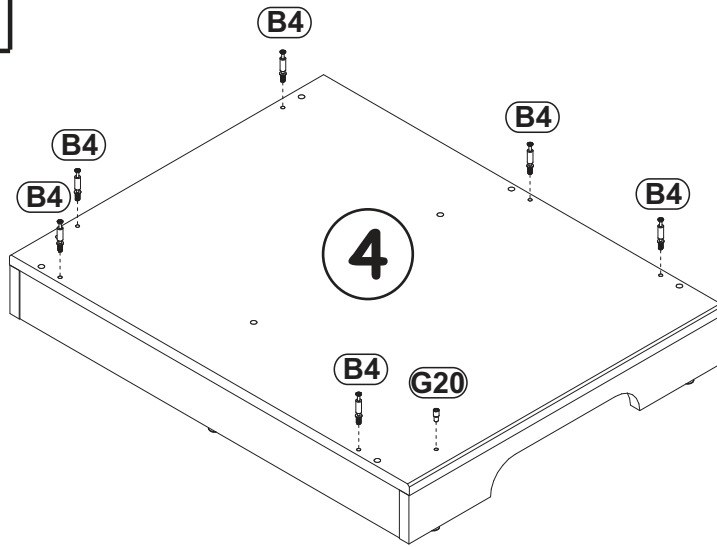
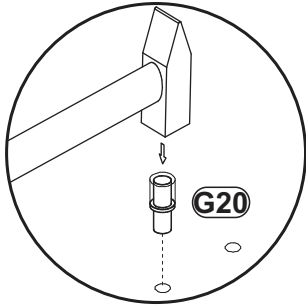


I2	
x4	

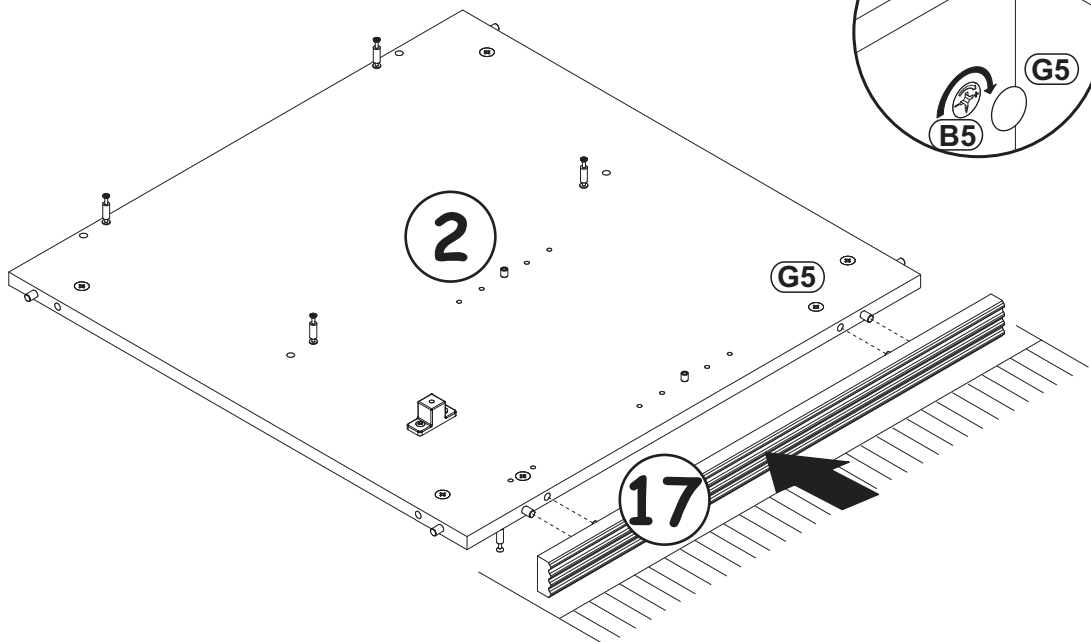
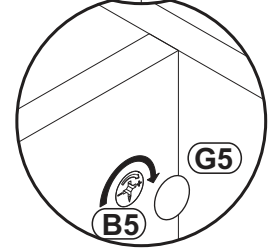
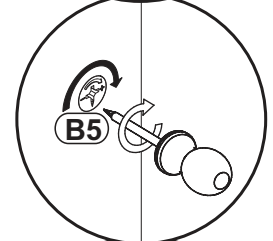
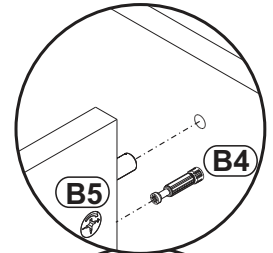
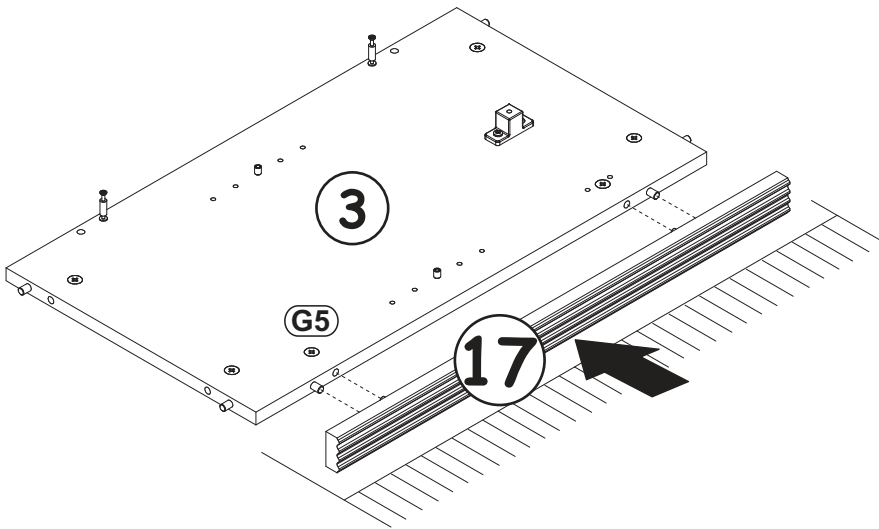
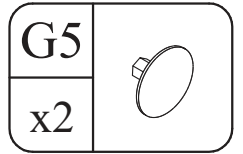


180°

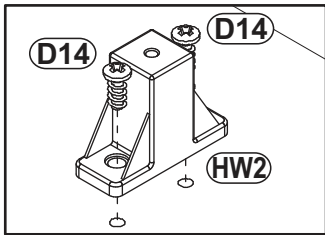
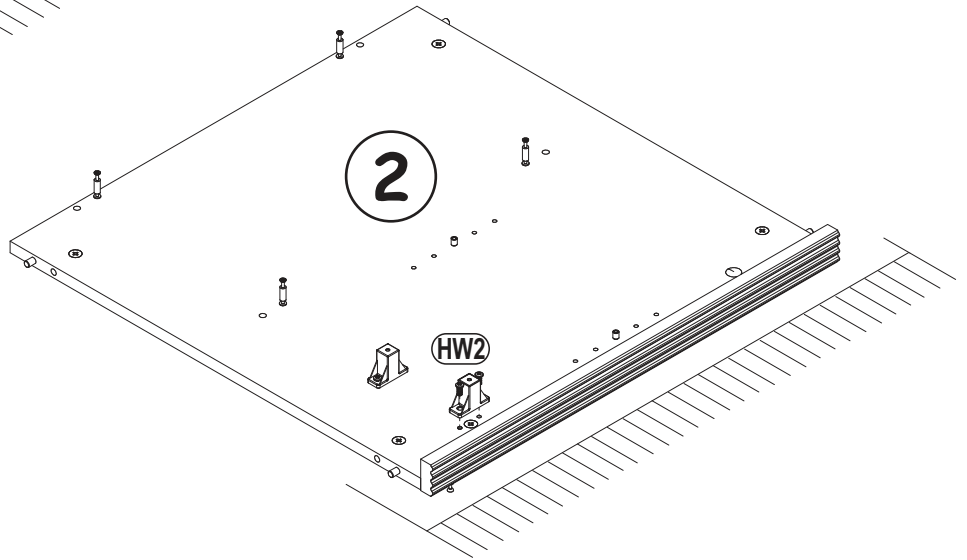
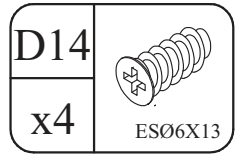
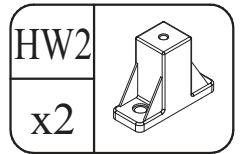
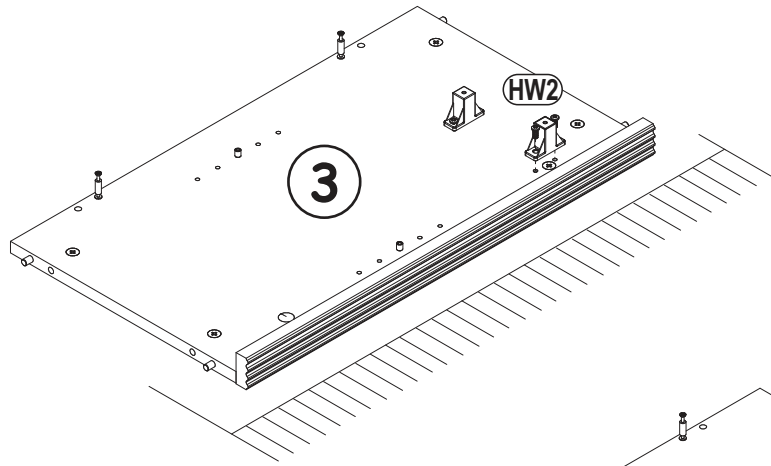
19



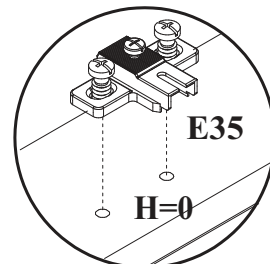
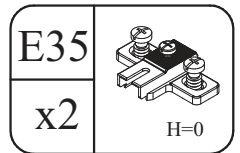
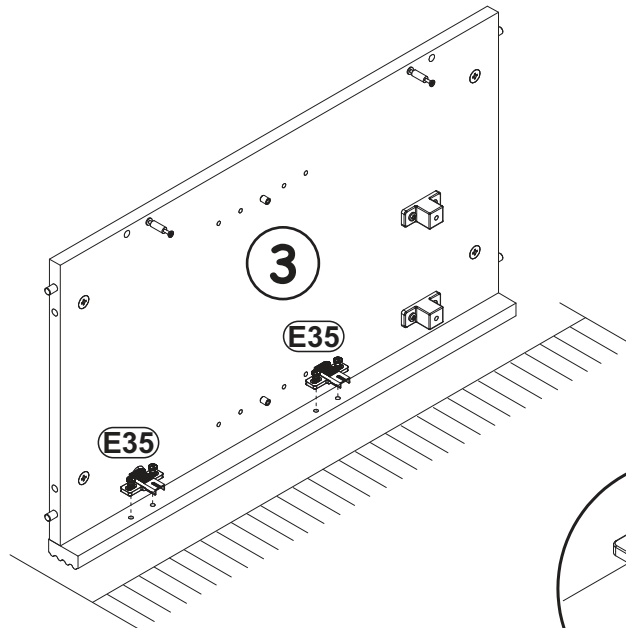
20



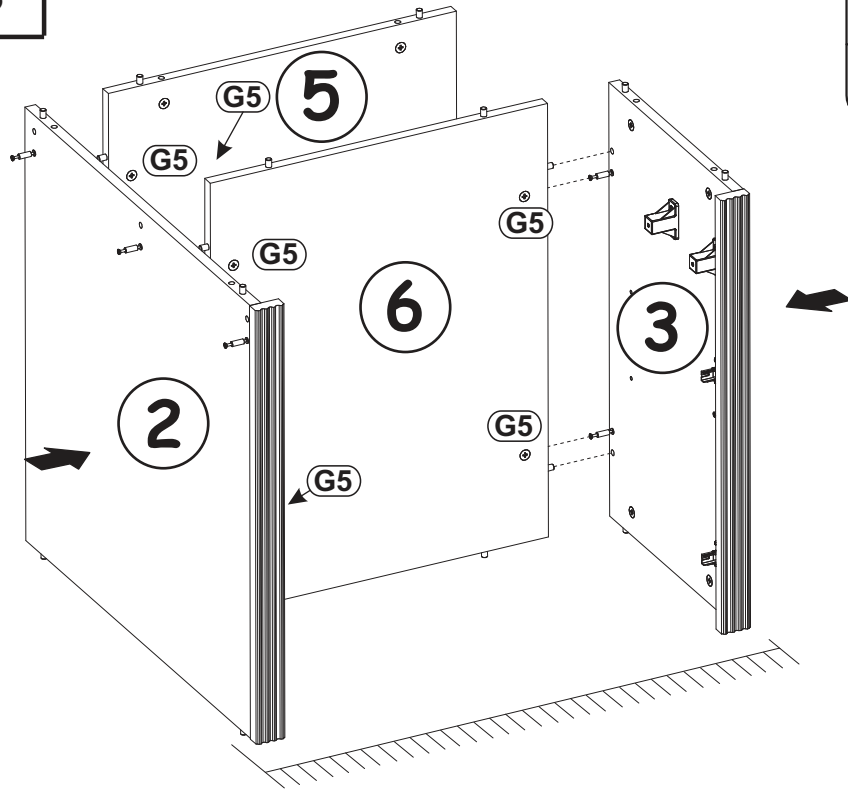
21




22

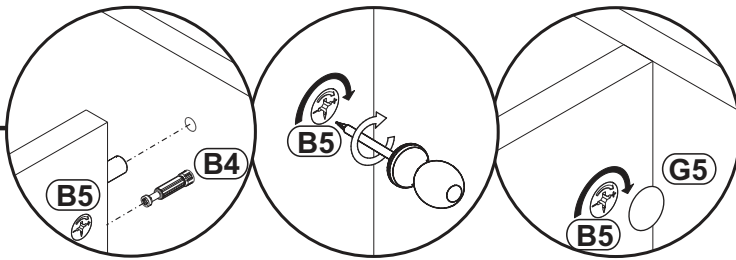



23

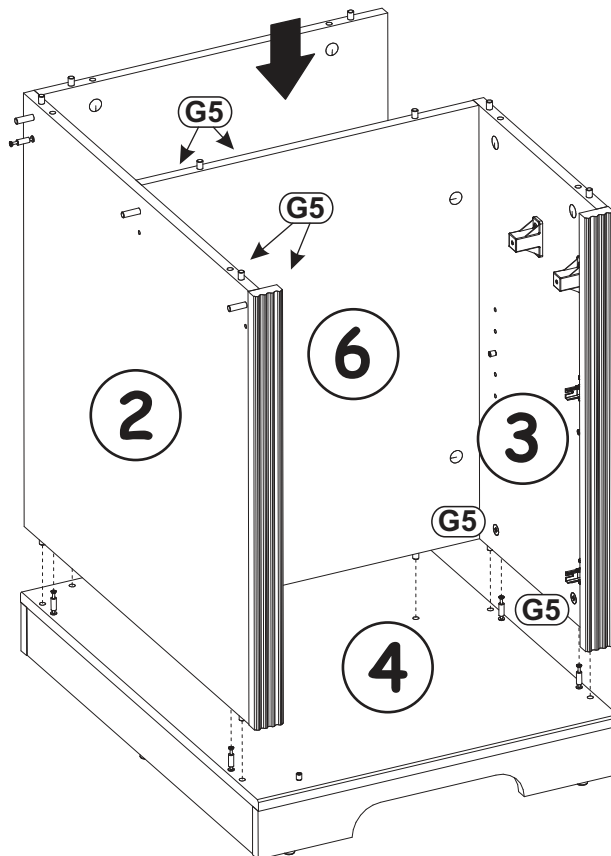


G5	
x6	


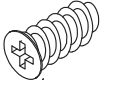
24

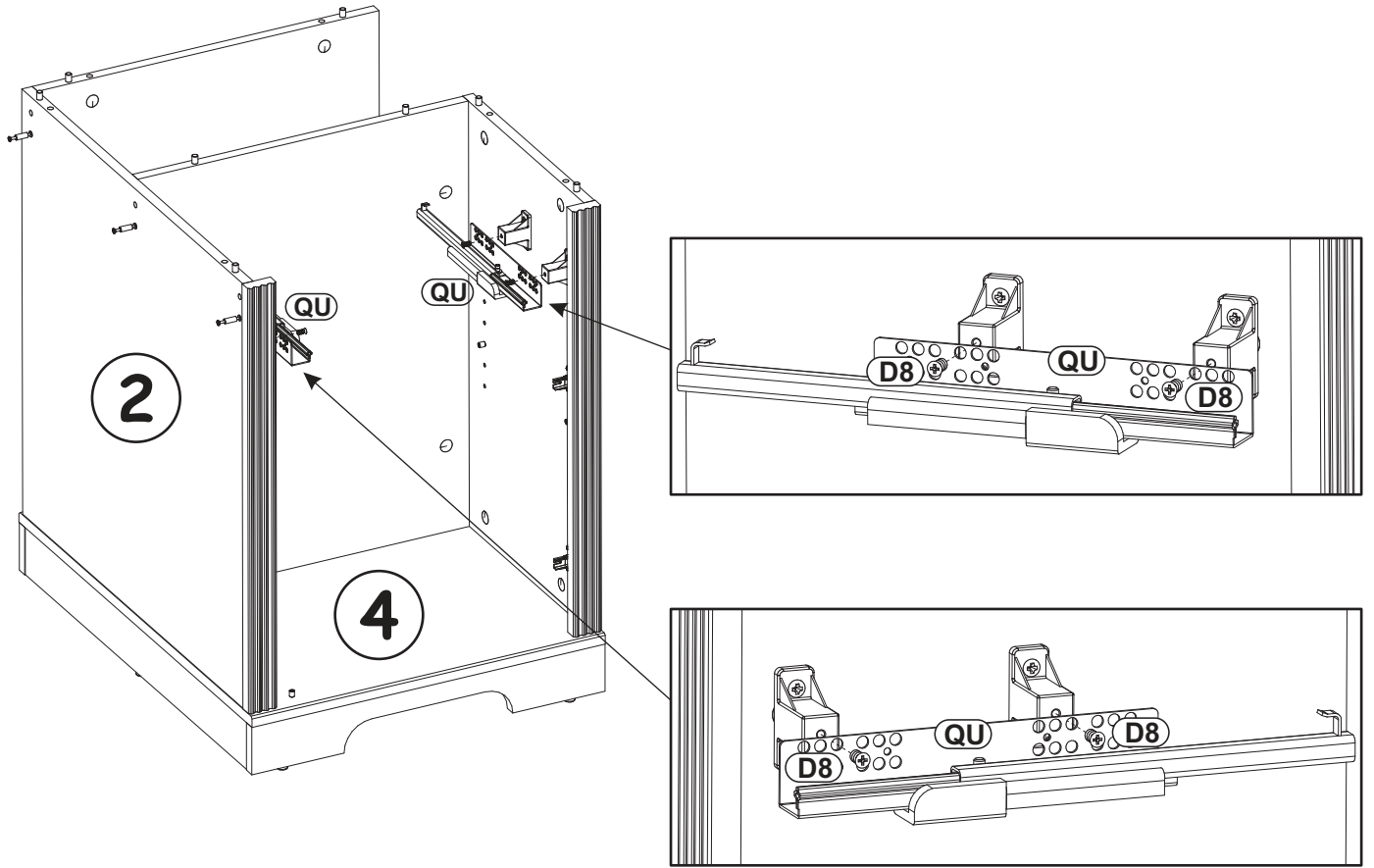


G5	
x6	

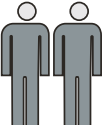



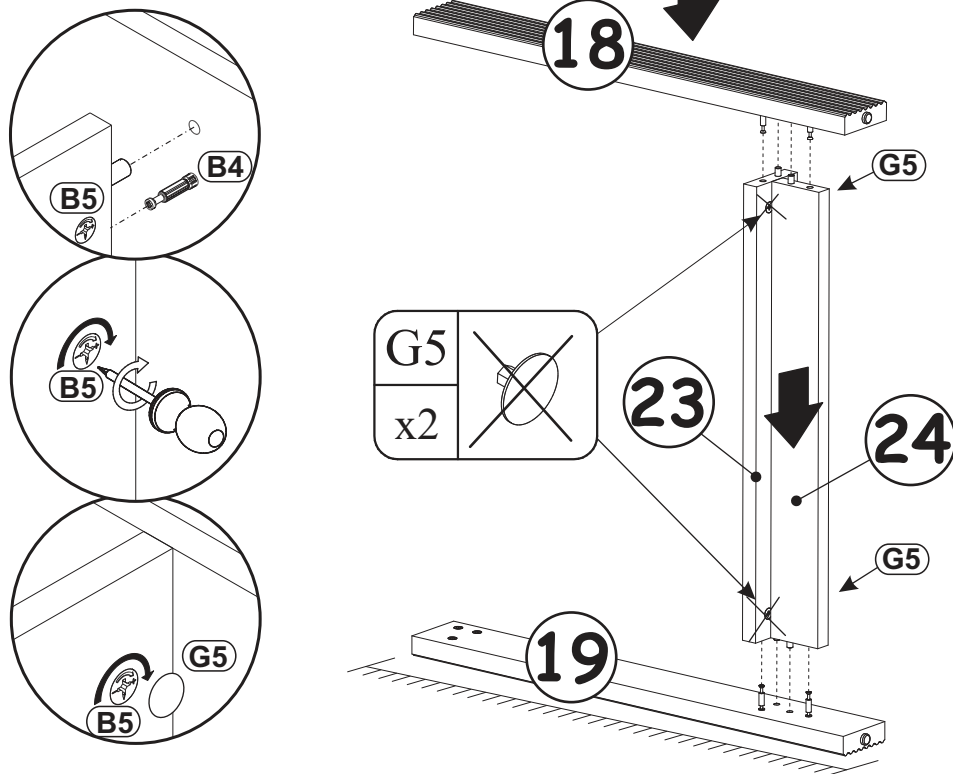
25


QU		D8	
x1	L-300	x4	ESØ5x13



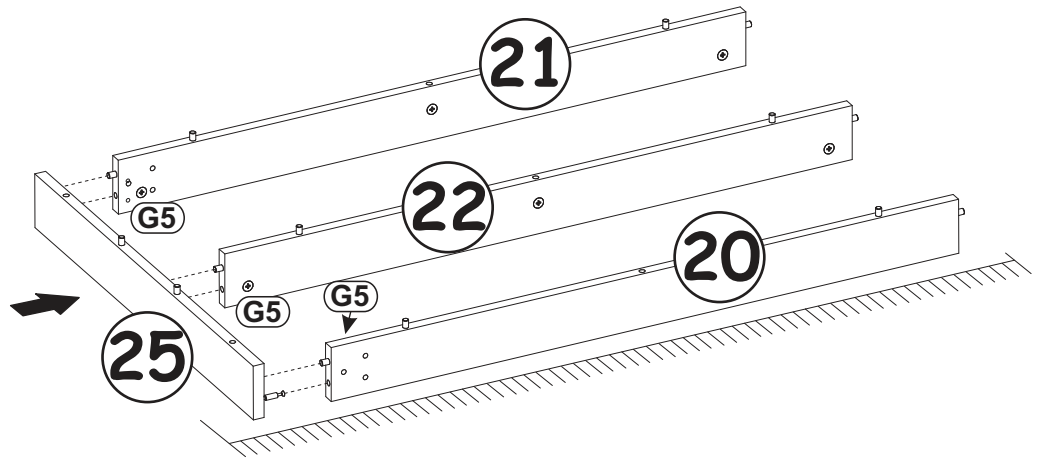
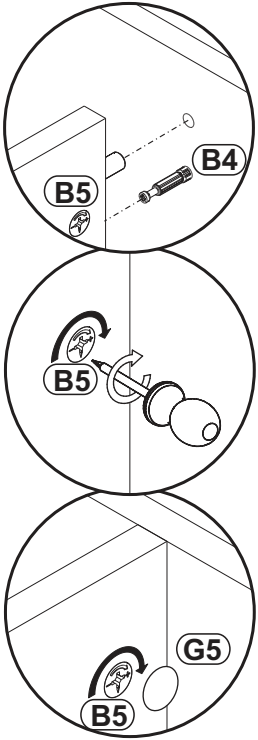
26

	G5	
	x2	

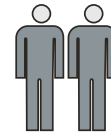
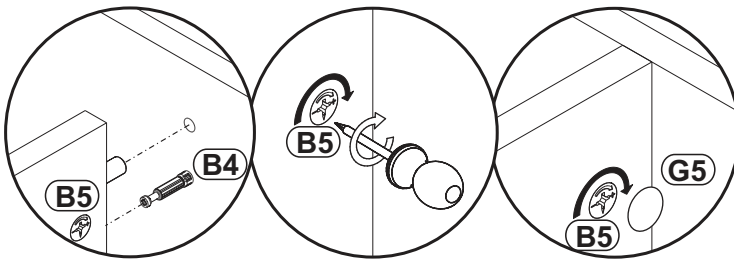



G5	
x3	

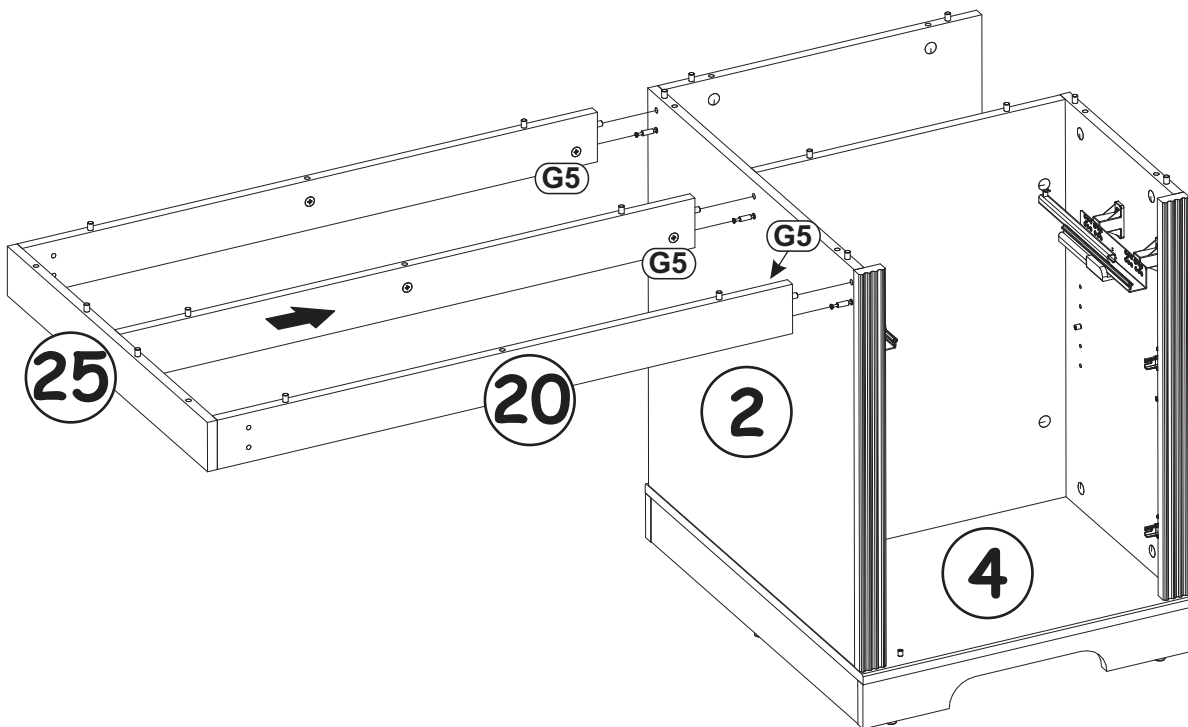
27



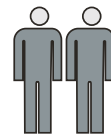
28



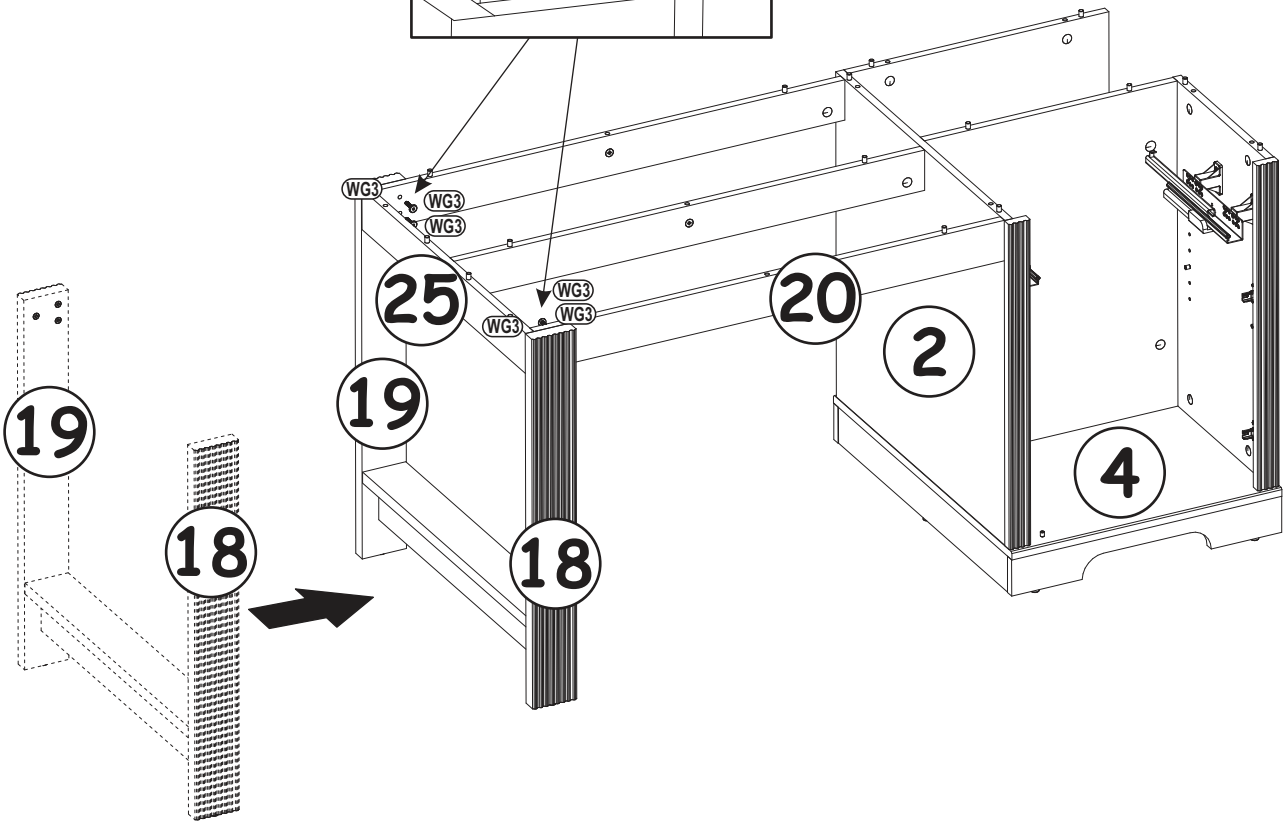
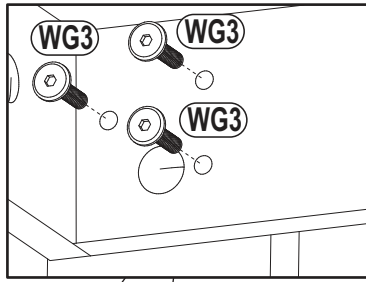
G5	
x3	



29

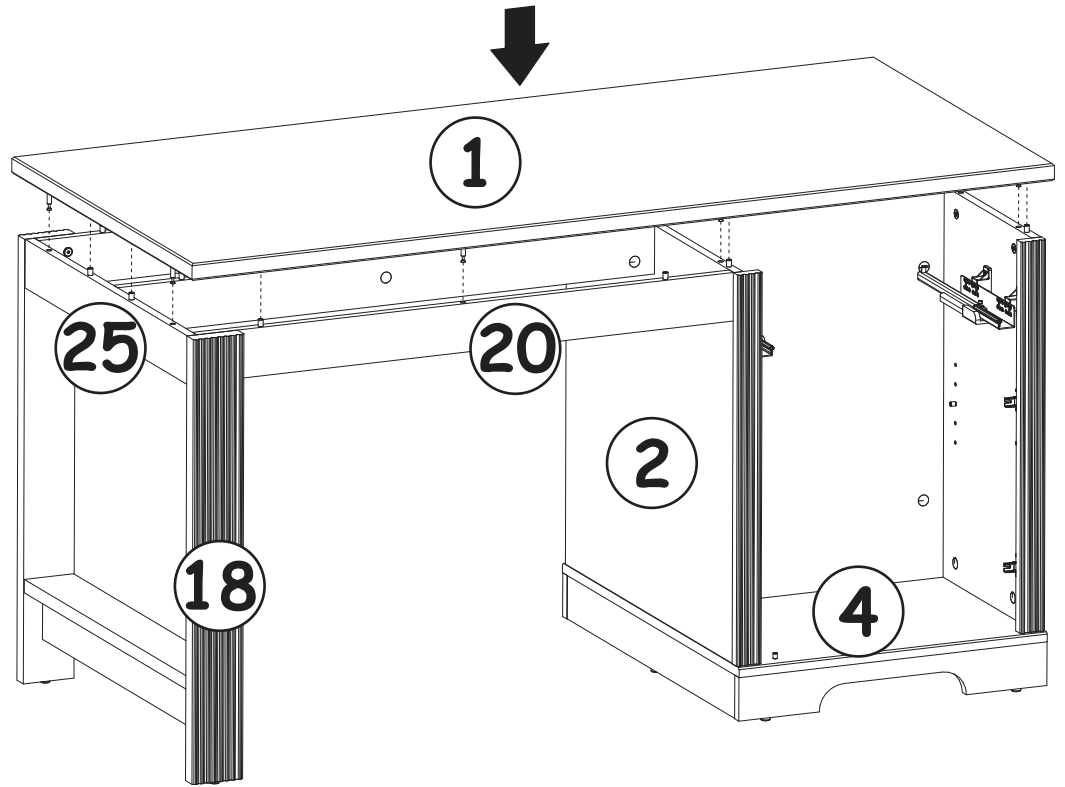
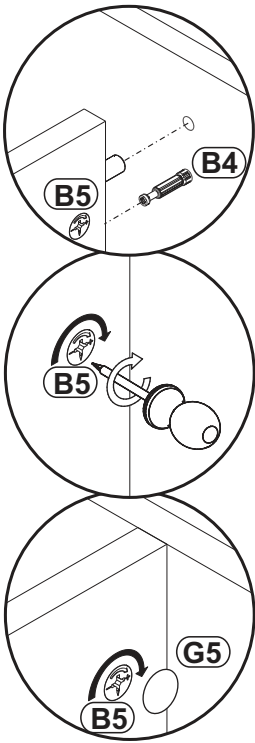


WG3	
x6	M6x30

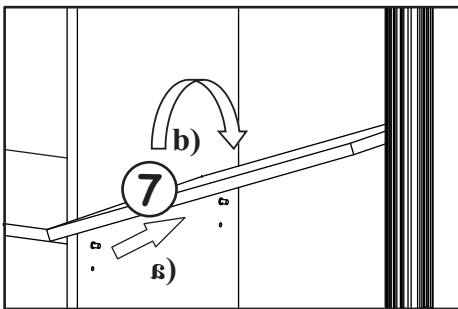
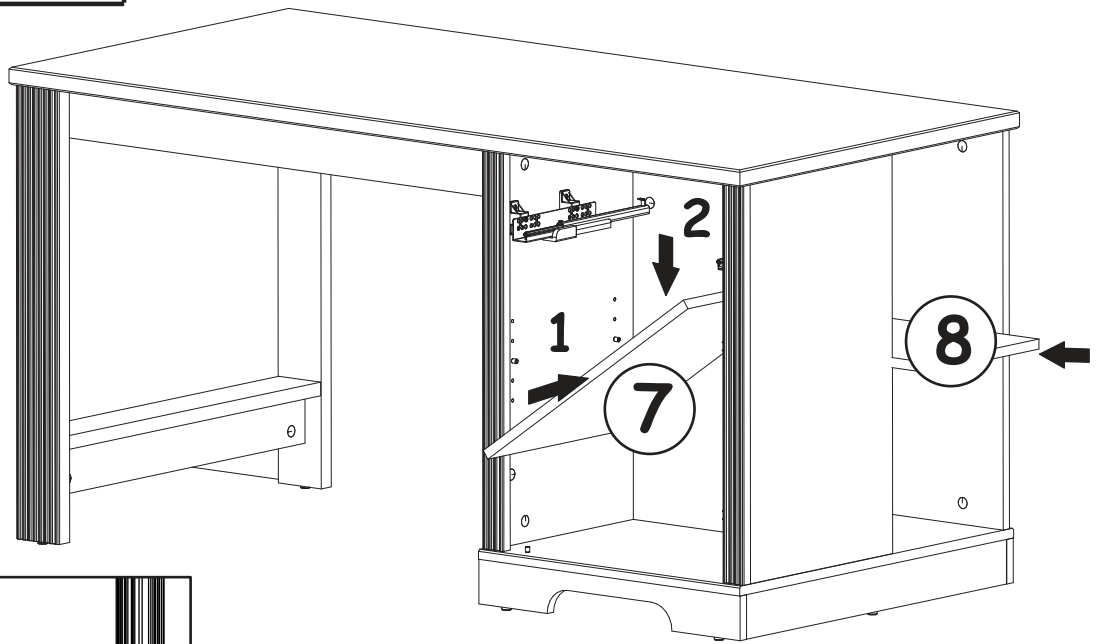


30

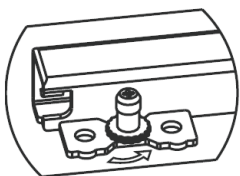
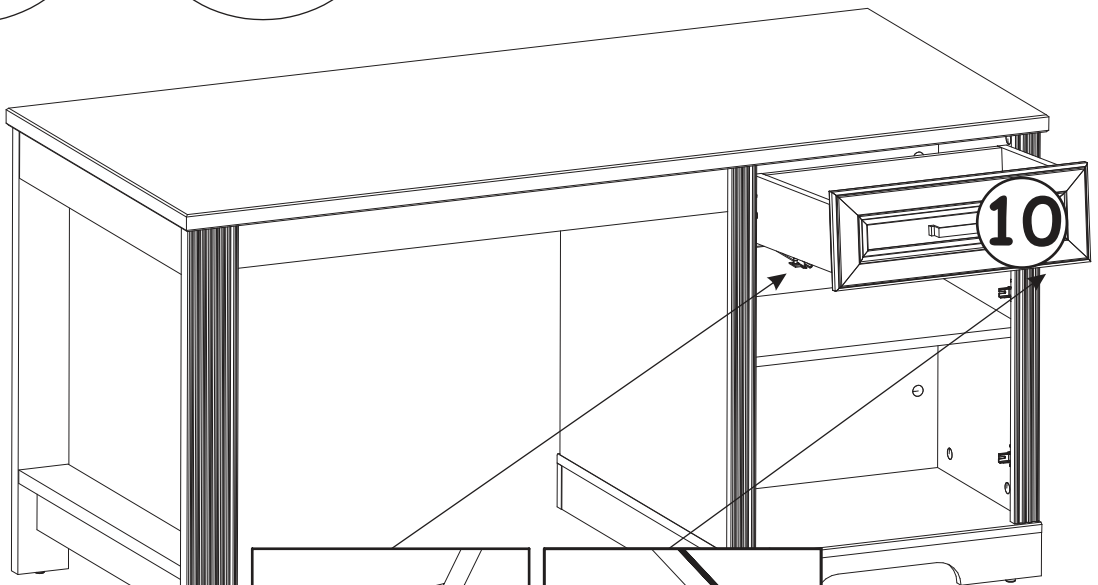
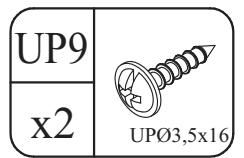
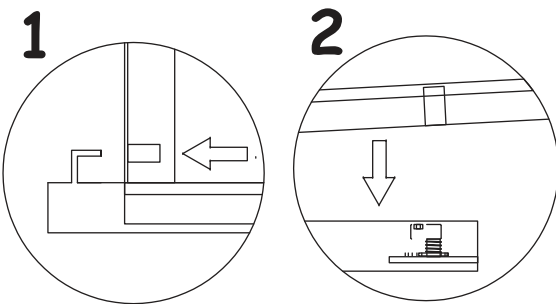
G5	
x11	



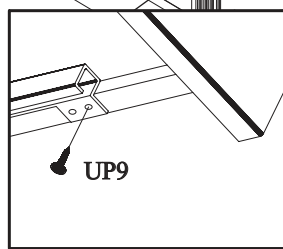
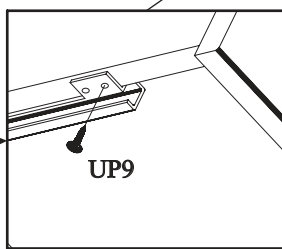
31



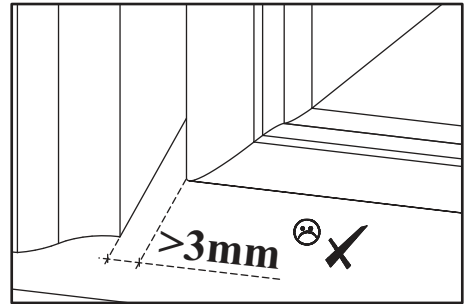
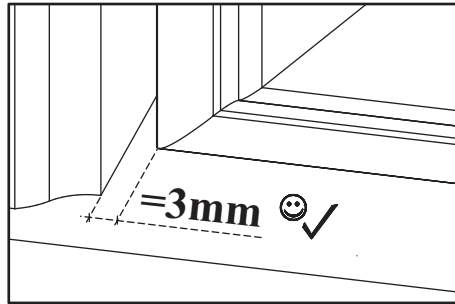
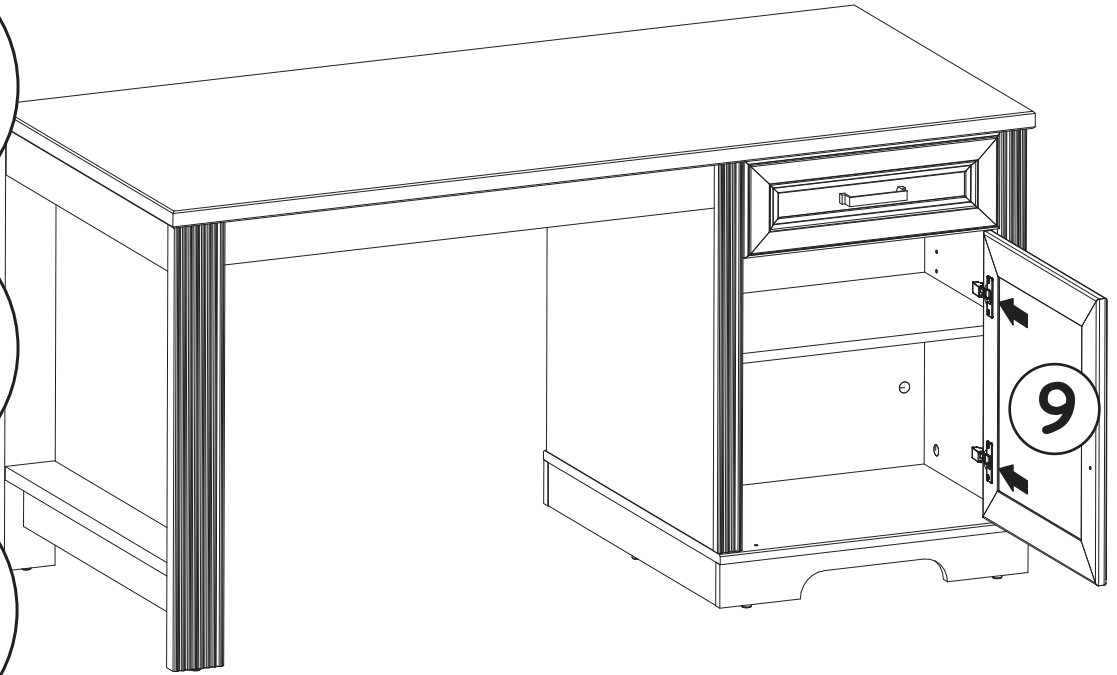
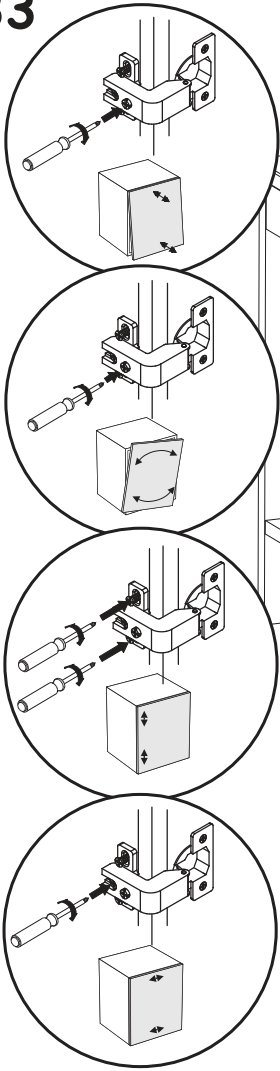
32



↑ +4 mm



33



34

