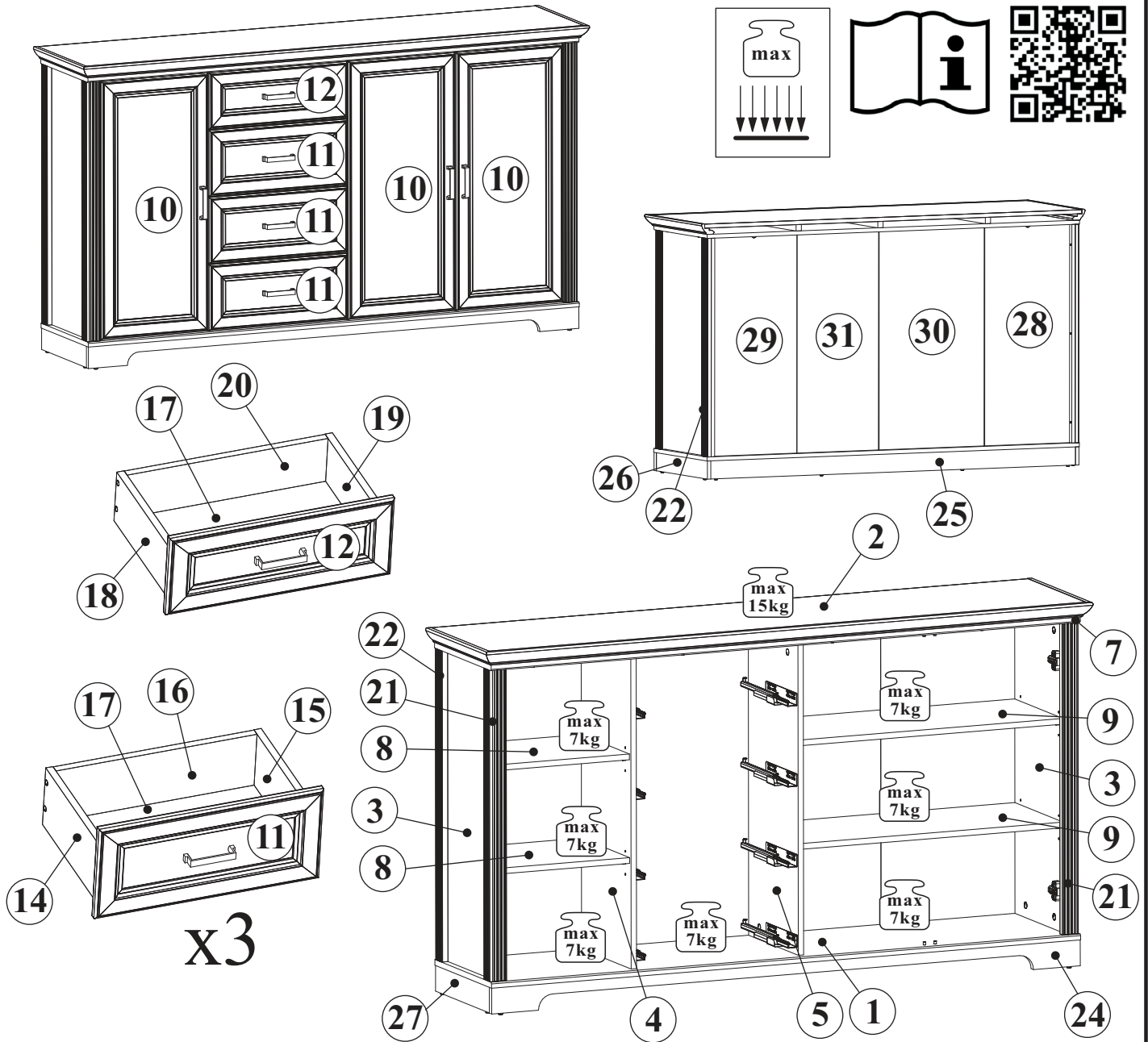
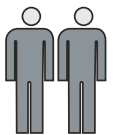


JASMIN 50 33 -- 26

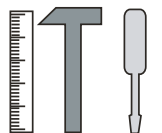


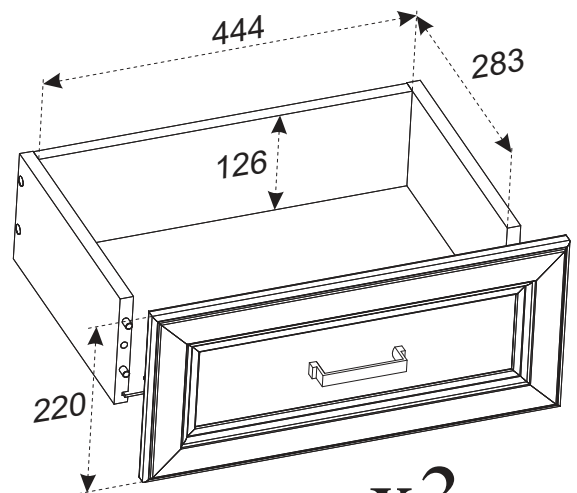
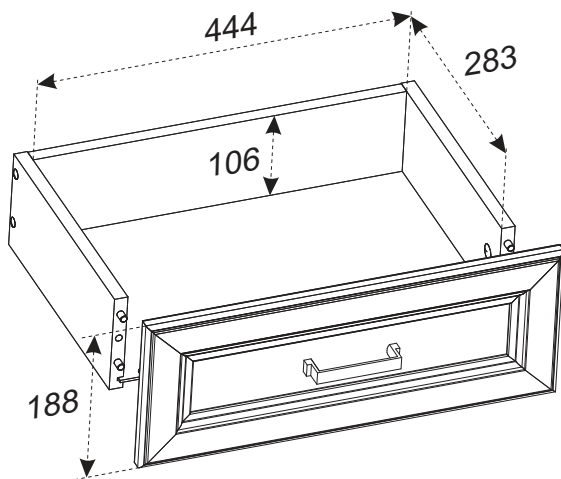
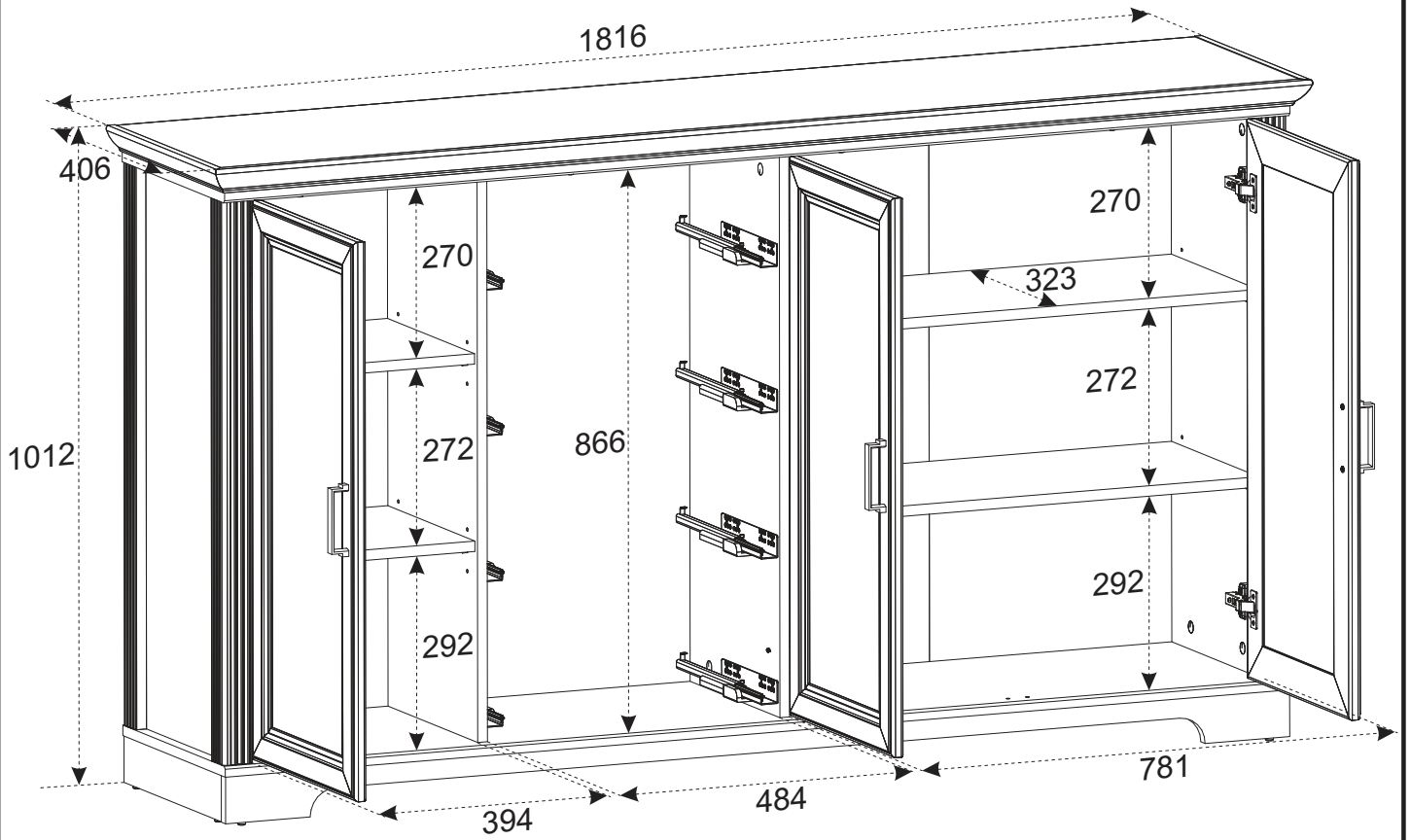
NO	Dim.			Col.-No	Qty
1	1763	380	16	2	1
2	1816	406	42	2	1
3	866	353	16	1	2
7	1763	380	16	2	1
4	866	333	16	3	1
5	866	333	16	3	1
8	394	323	16	1	2
9	781	323	16	1	2
10	860	383	22	4	3
12	496	188	22	4	1
11	496	220	22	4	3
18	300	120	16	3	1
19	300	120	16	3	1
20	444	106	16	1	1

NO	Dim.			Col.-No	Qty
17	304	456	3	1	4
14	300	140	16	1	3
15	300	140	16	1	3
16	444	126	16	1	3
21	866	49	49	3	2
22	866	43	19	3	2
24	1761	72	16	2	1
25	1727	72	16	2	1
26	363	72	16	2	1
27	363	72	16	2	1
28	878	407	3	4	1
29	878	407	3	4	1
30	878	498	3	4	1
31	878	387	3	4	1

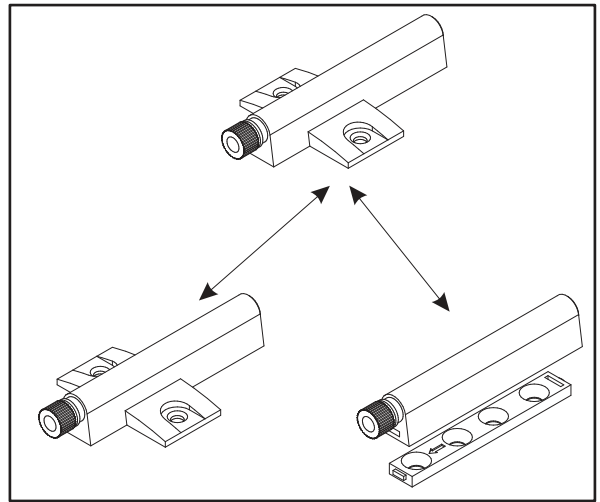
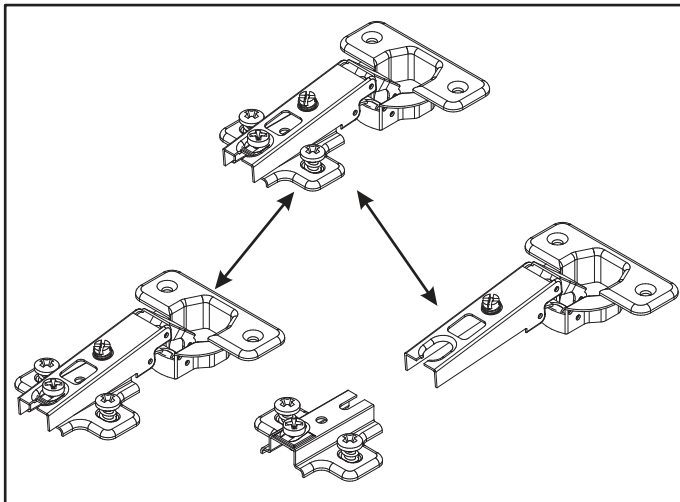
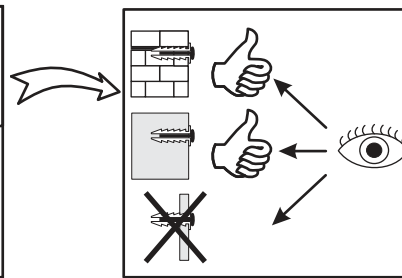
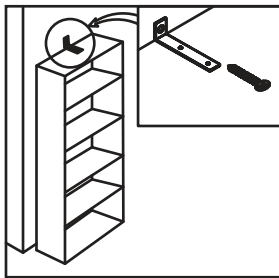
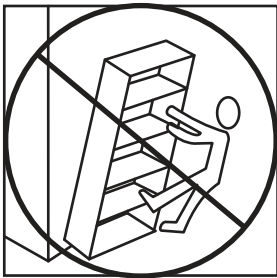
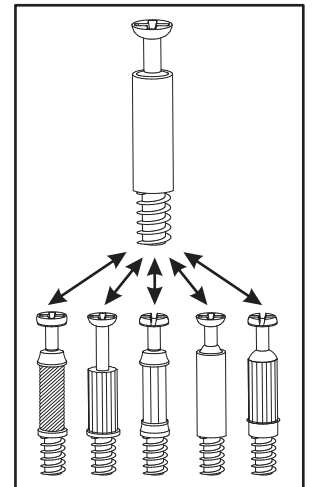
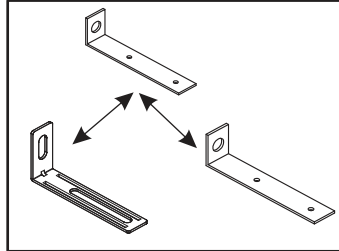
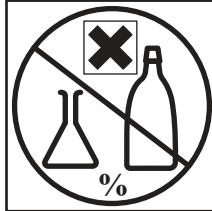
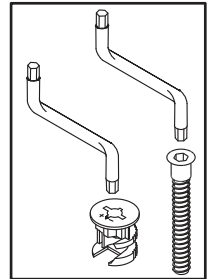
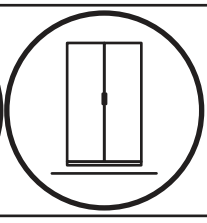
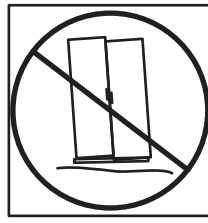
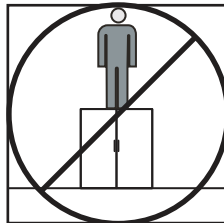
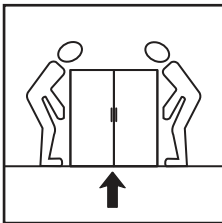
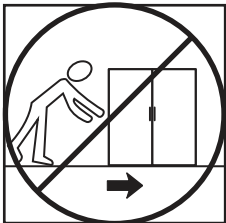
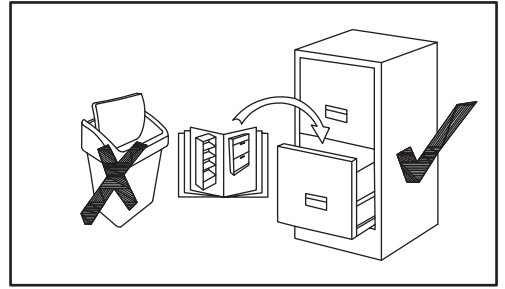
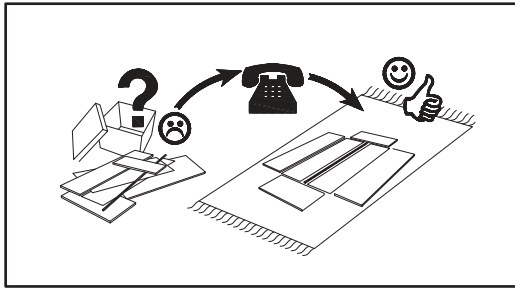
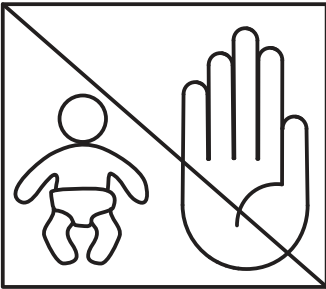
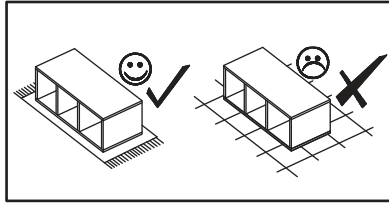
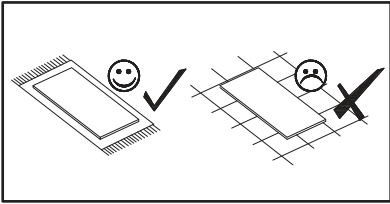


180 min

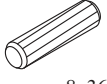
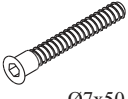



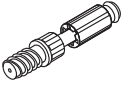
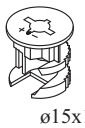

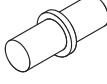
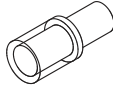
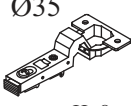
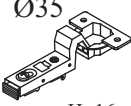
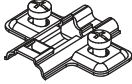
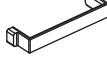
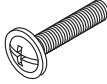
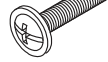
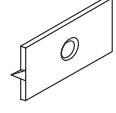
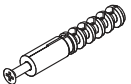
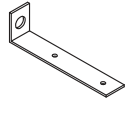
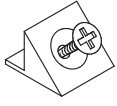

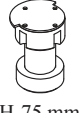






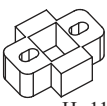





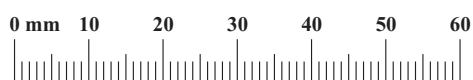


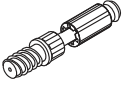
x3



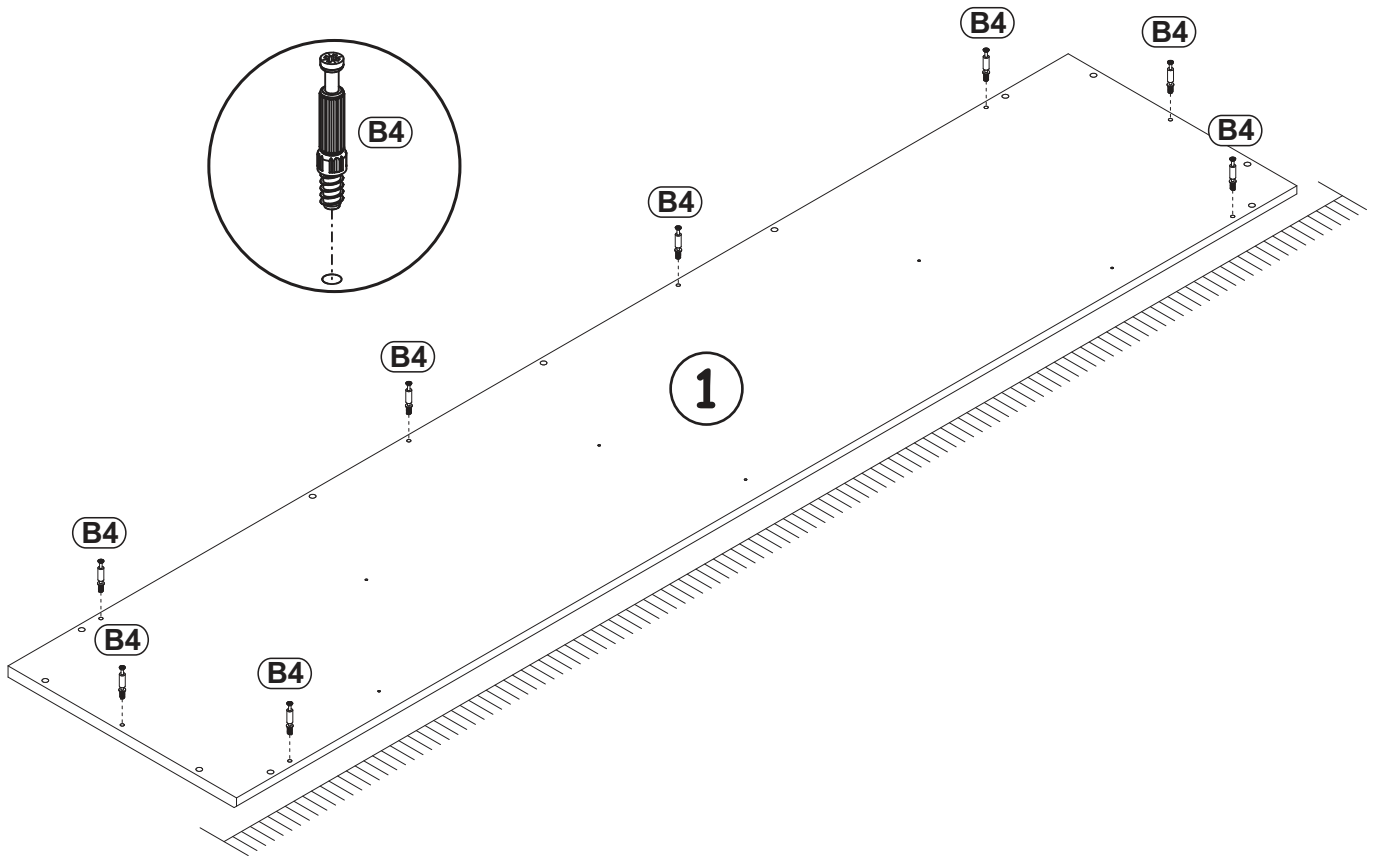
JASMIN 50 33 -- 26

A1 x47  ø8x36	B11 x16  Ø7x50	B14 x8  Ø7x30	G4 x16 	G12 x20  Ø14	B4 x36 
B5 x36  ø15x12	G5 x36 	G7 x16 	G20 x4 	E9 x2  Ø35 H=8	E17 x4  Ø35 H=16
E13 x6 	C19 x7 	D28 x6  M4x28	D16 x8  M4x14	G16 x8 	KR1 x2 
L1 x2 	S1 x26 	I2 x7 	I99 x3  H=75 mm.	UP9 x12  UPØ3,5x16	QU x4  L-300
D10 x38  USØ3,5x13	UP13 x20  UPØ3x16	D20 x16  ESØ6,3x9,5	KM1 x3 	E0 x4  H=11	EK8 x8  EKØ6,3x24
D24 x12  USØ4x30	G2 x1 				

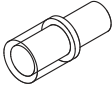


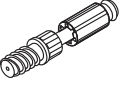
B4	
x8	

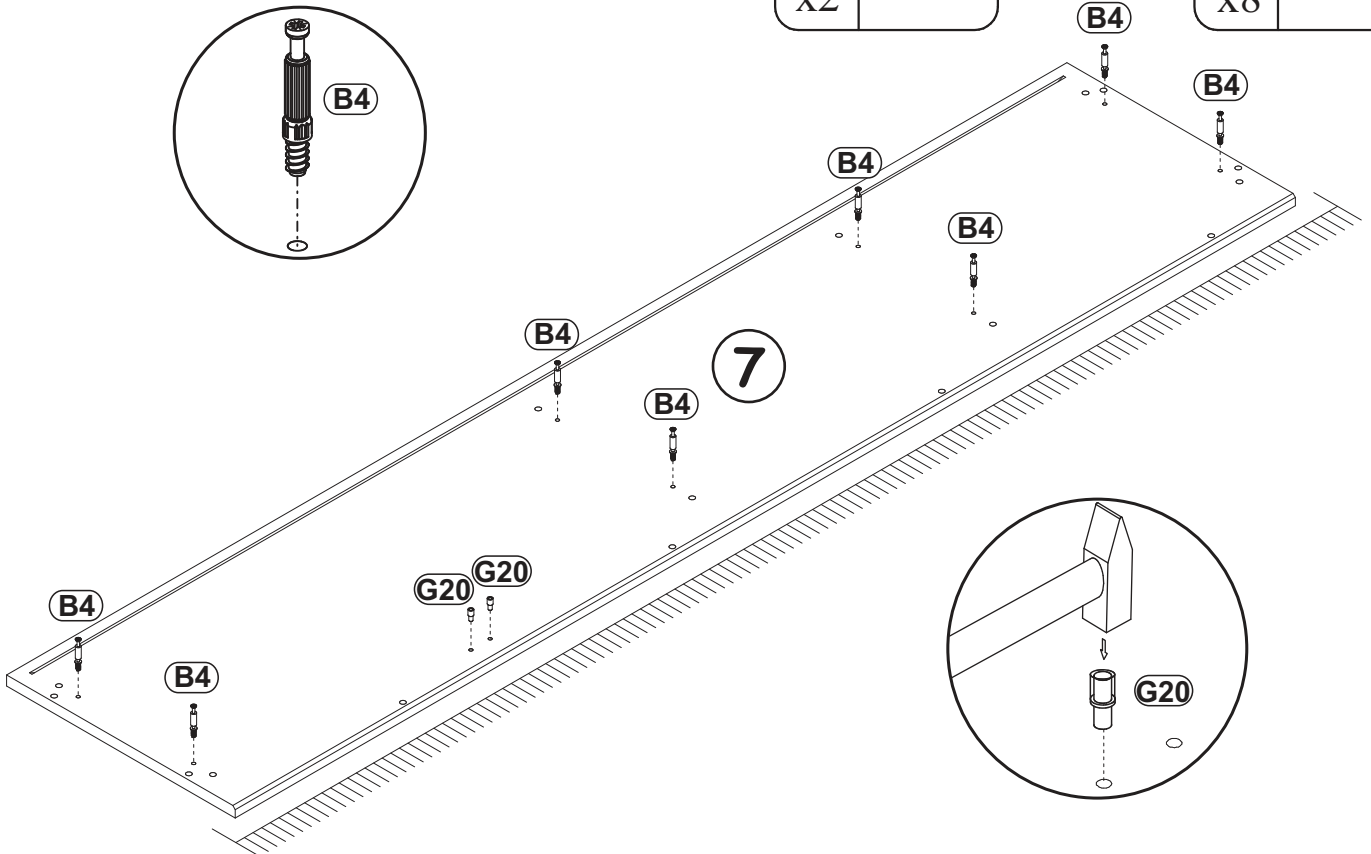
1



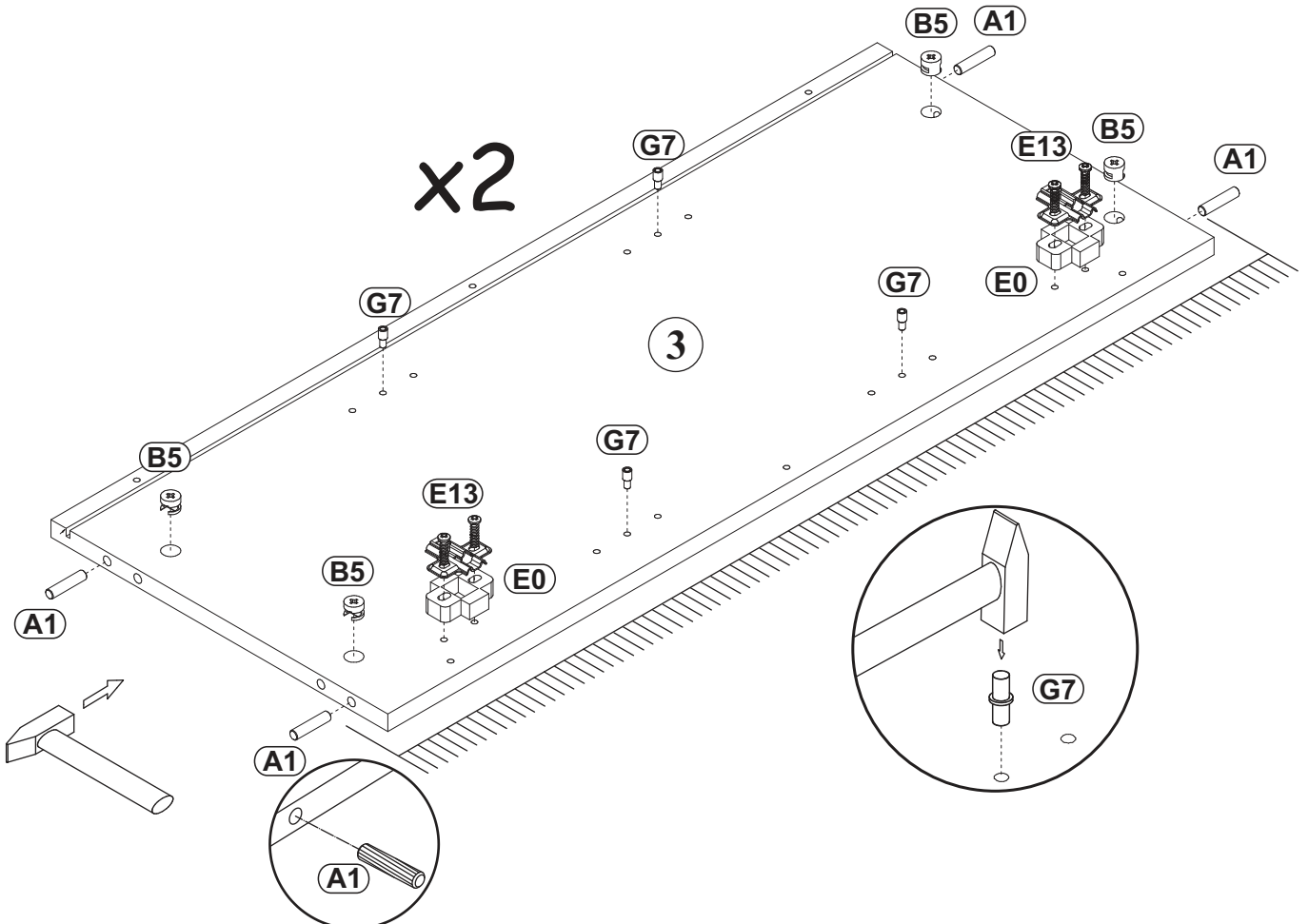
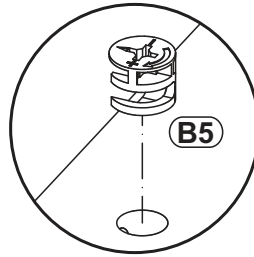
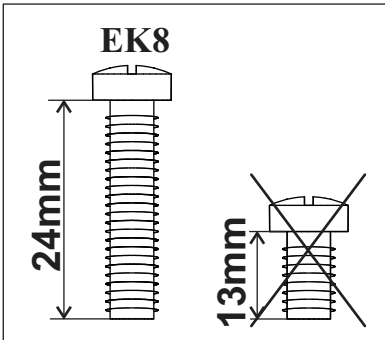
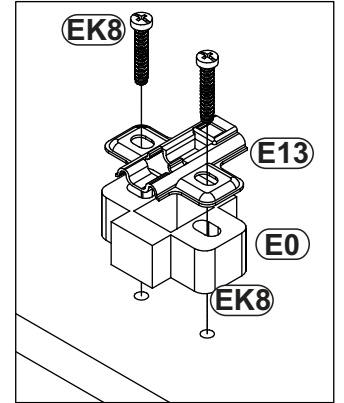
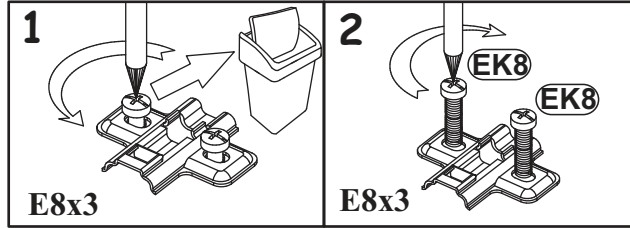
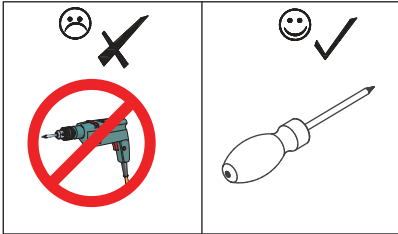
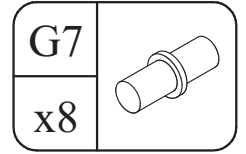
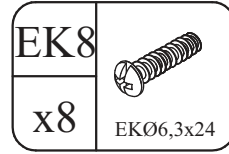
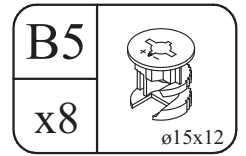
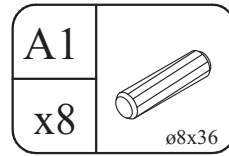
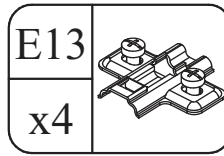
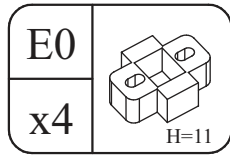
2

G20	
x2	

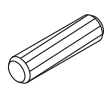
B4	
x8	

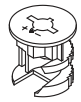



3

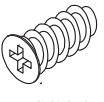



4

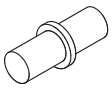
A1	
x4	ø8x36

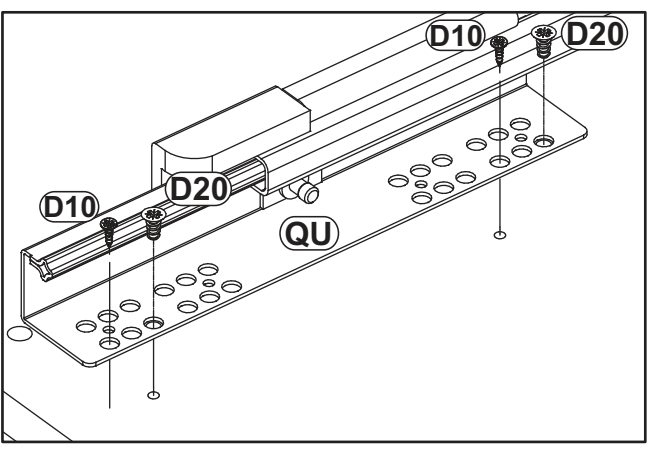
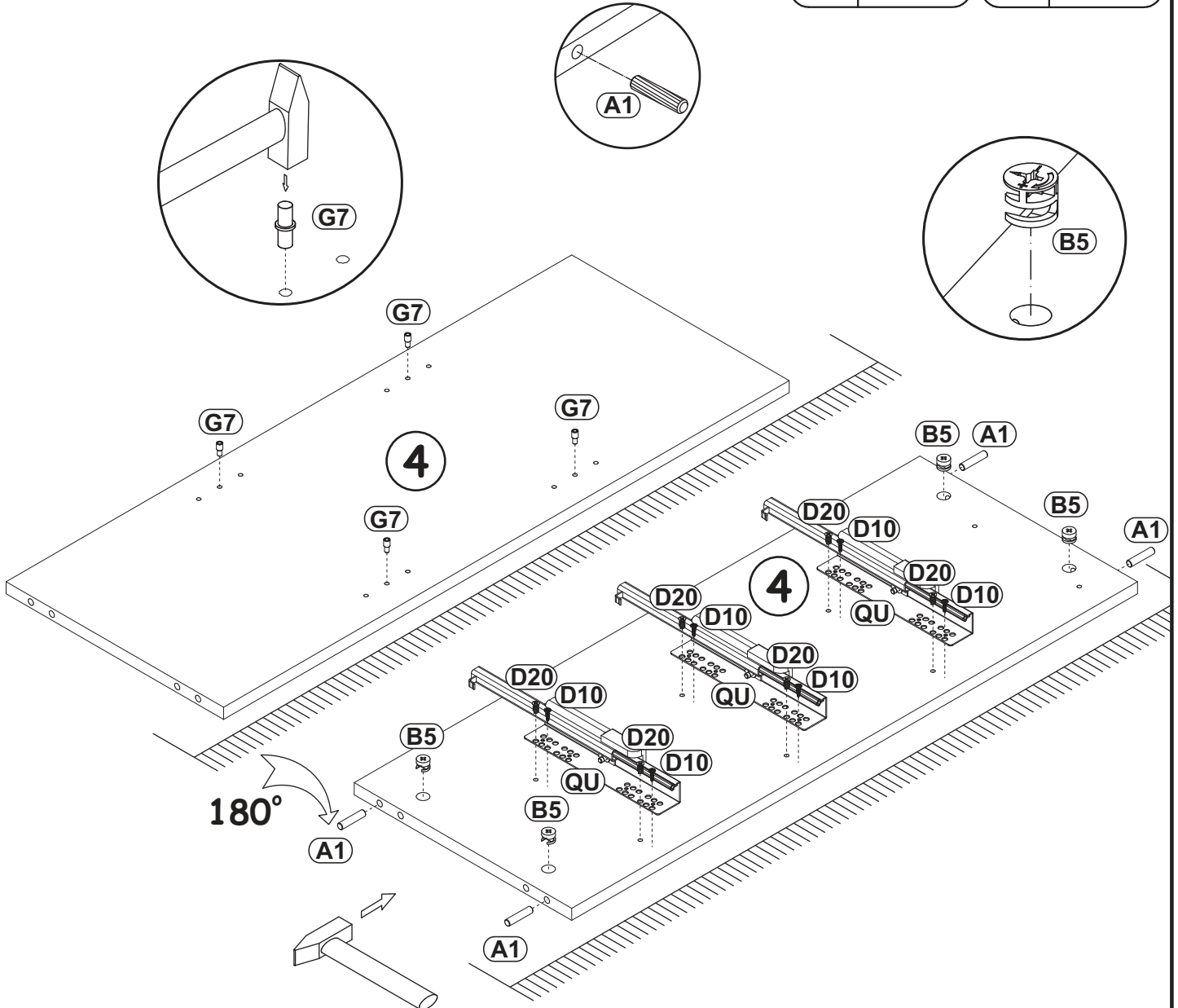
B5	
x4	ø15x12

QU	
x3	L-300

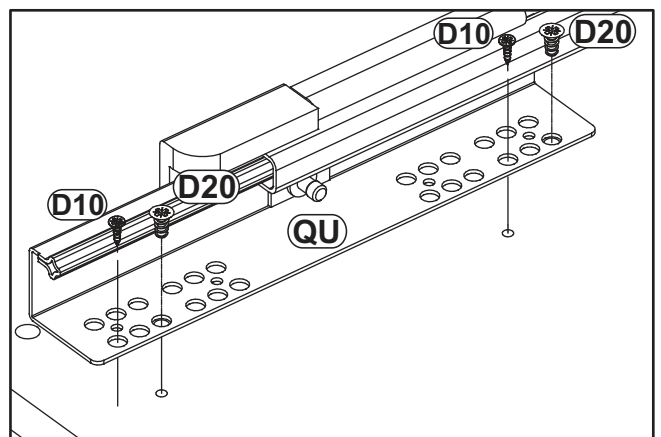
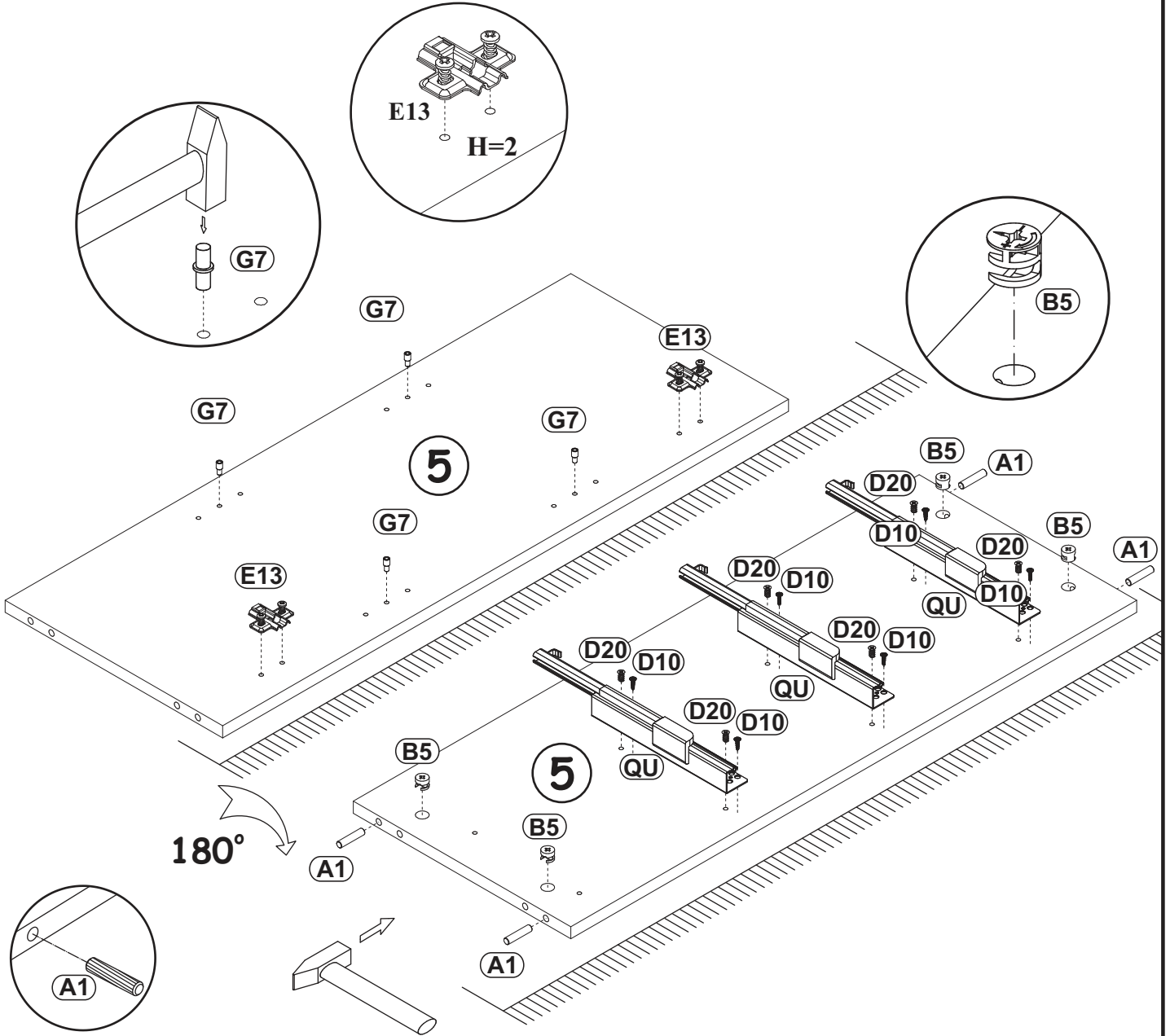
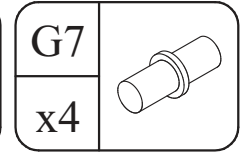
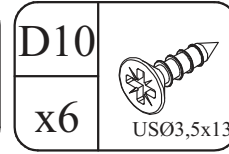
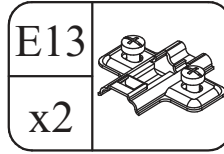
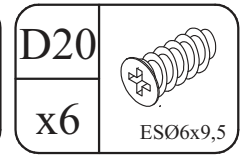
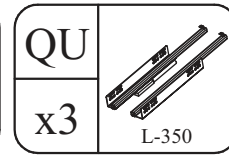
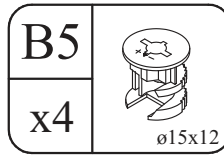
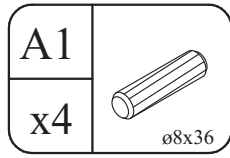
D20	
x6	ESØ6x9,5

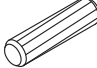
D10	
x6	USØ3,5x13

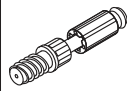
G7	
x4	




5

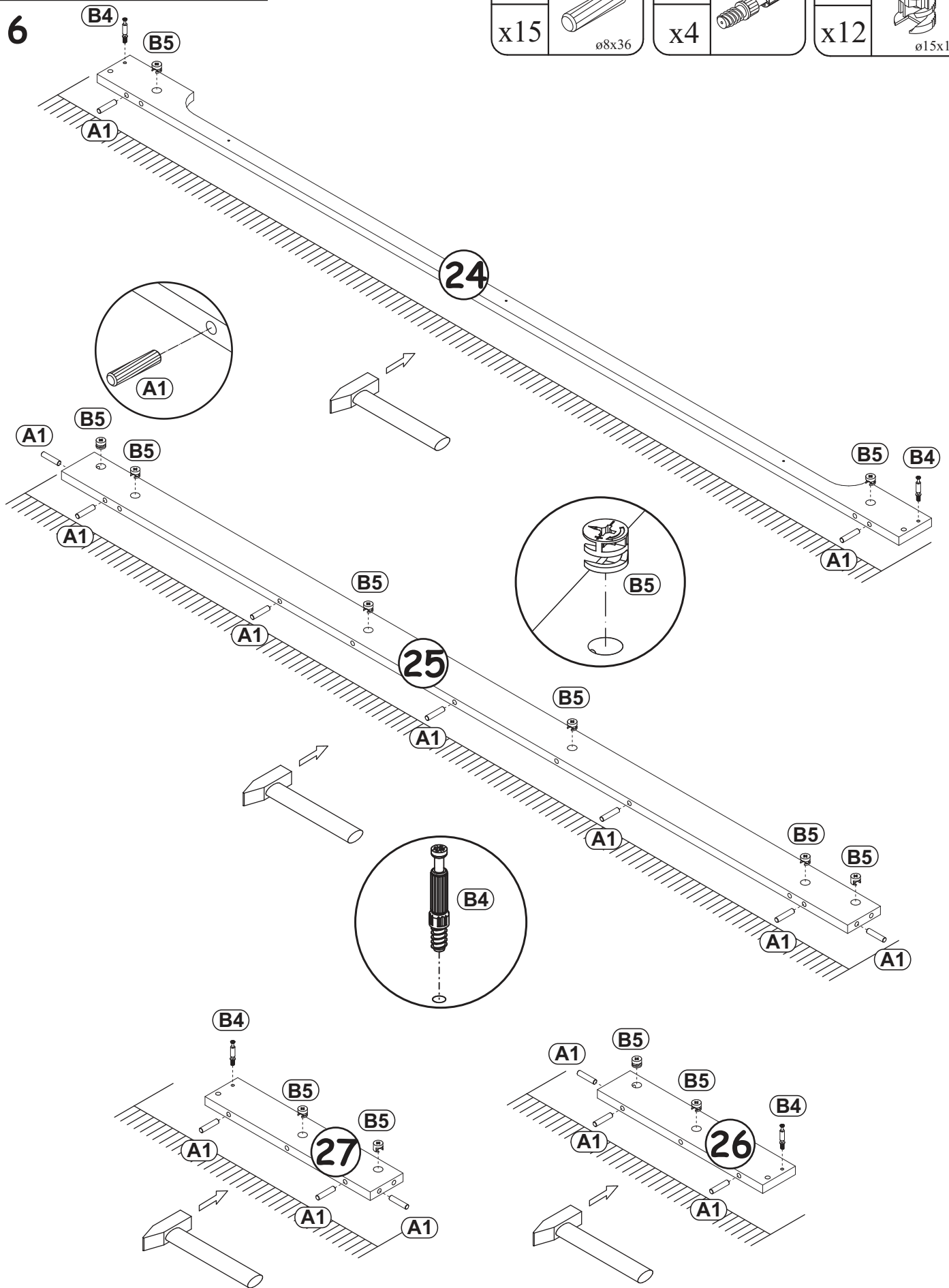


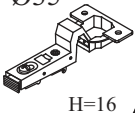

A1	
x15	ø8x36

B4	
x4	

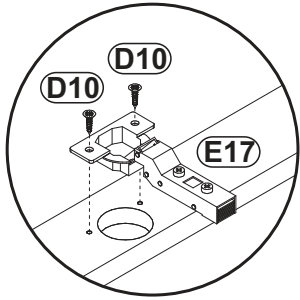
B5	
x12	ø15x12

6

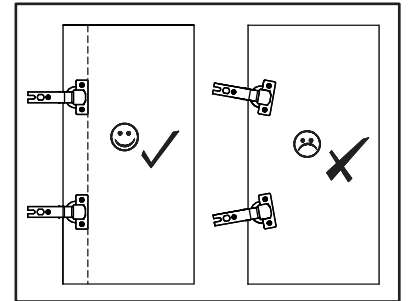
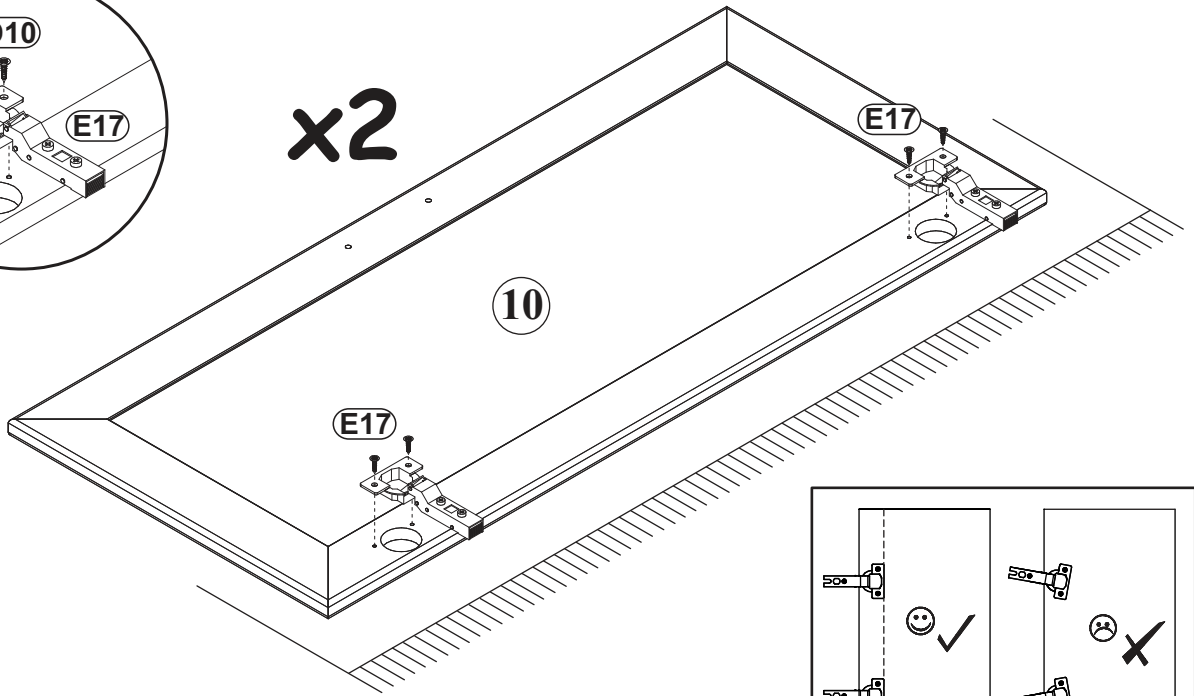


E17	Ø35 H=16	D10	USØ3,5x13
x4		x8	

7

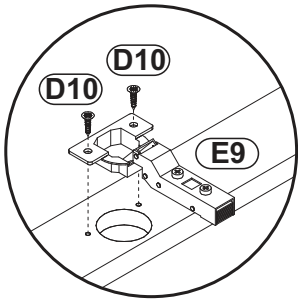


x2

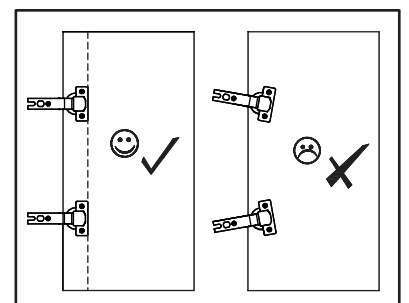
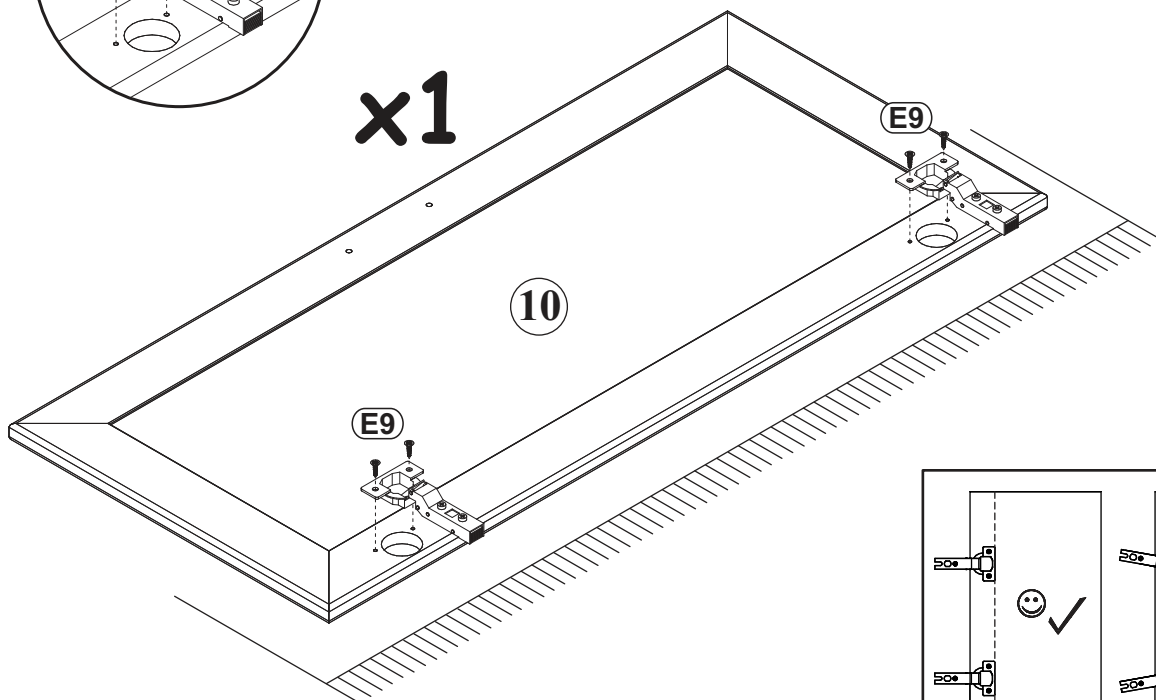


8

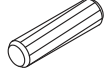
E9	Ø35 H=8	D10	USØ3,5x13
x2		x4	

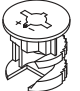


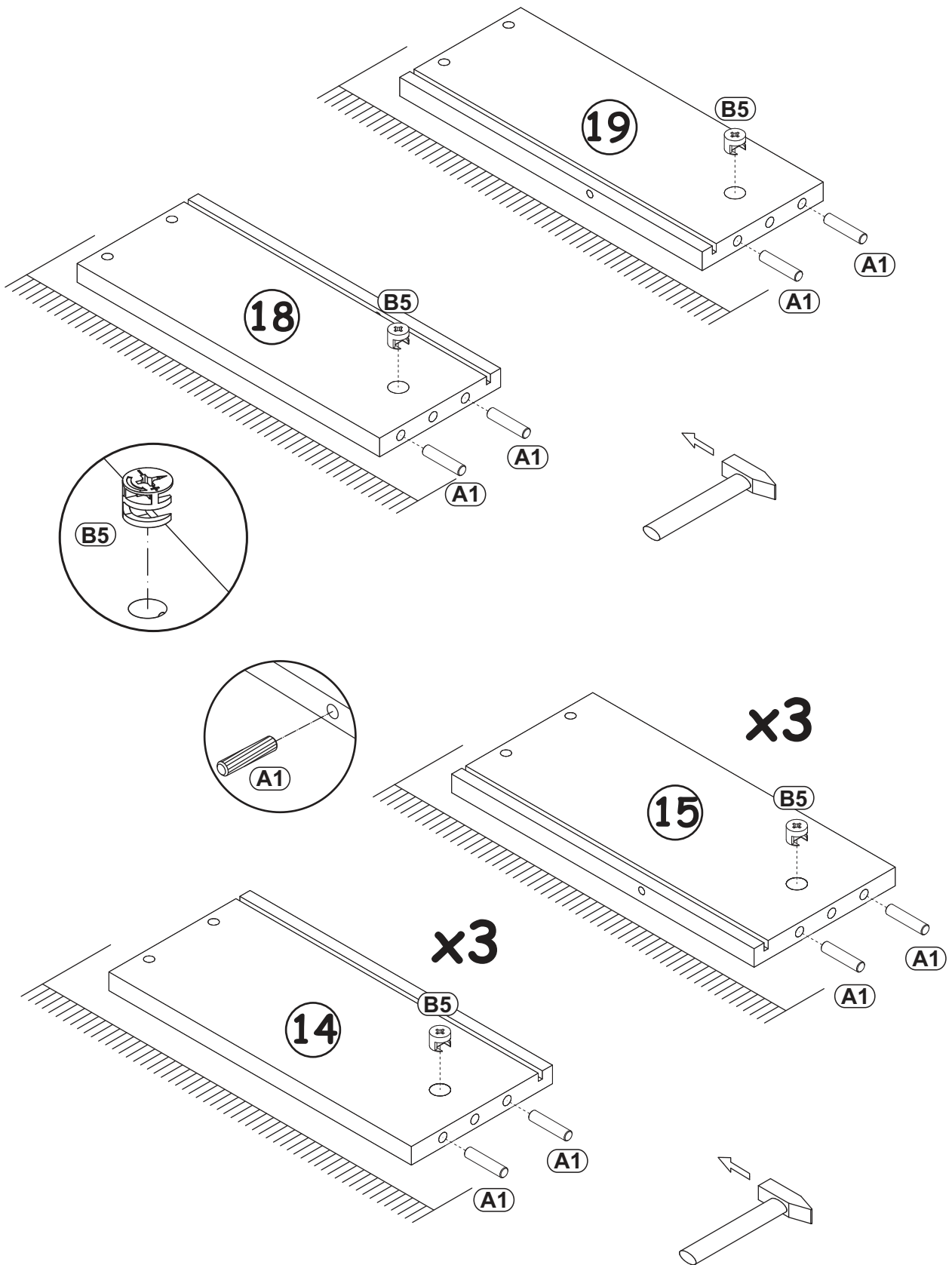
x1



9

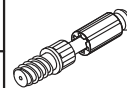
A1	
x16	ø8x36

B5	
x8	ø15x12

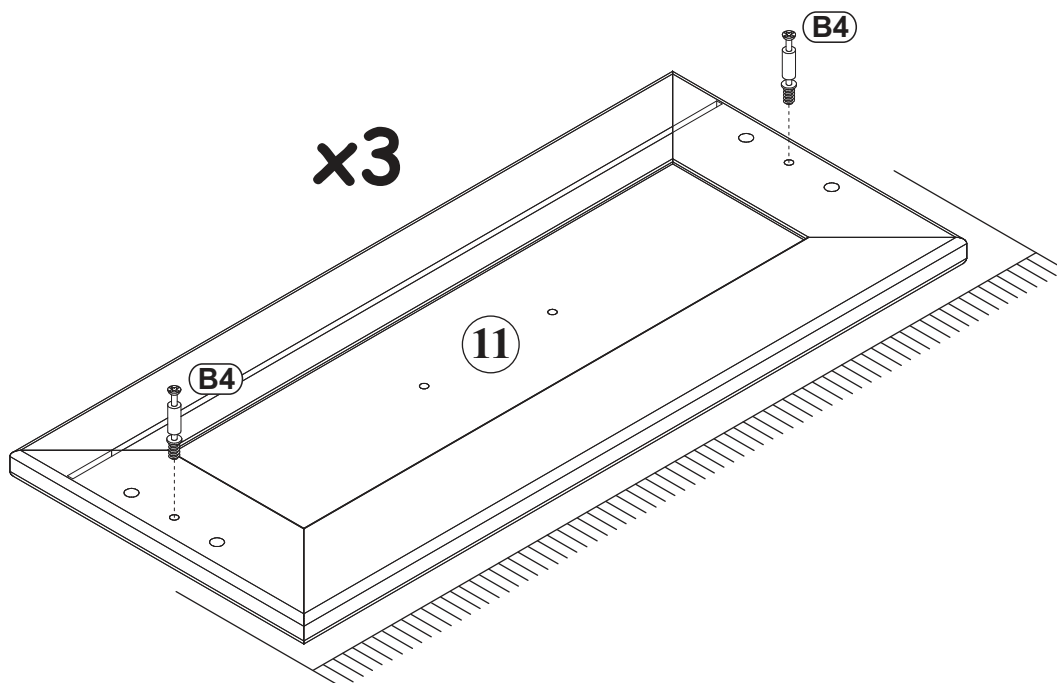
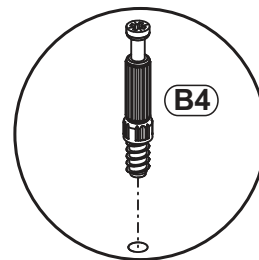
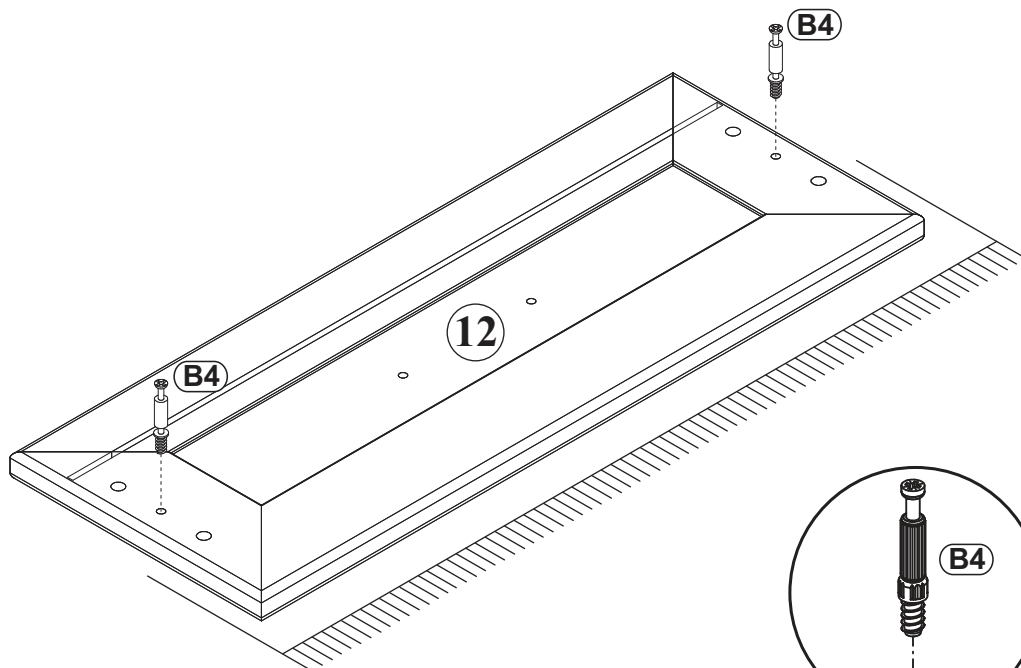


B4

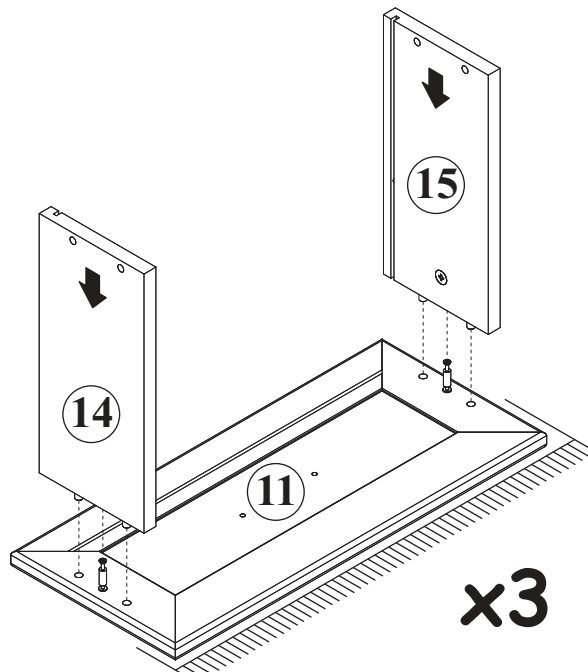
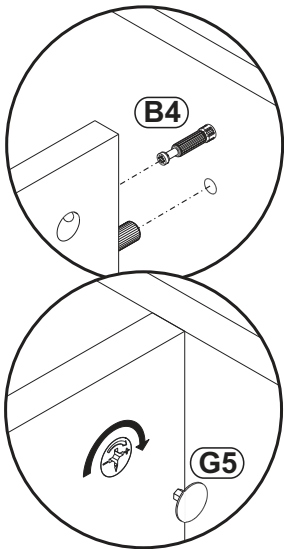
x8



10

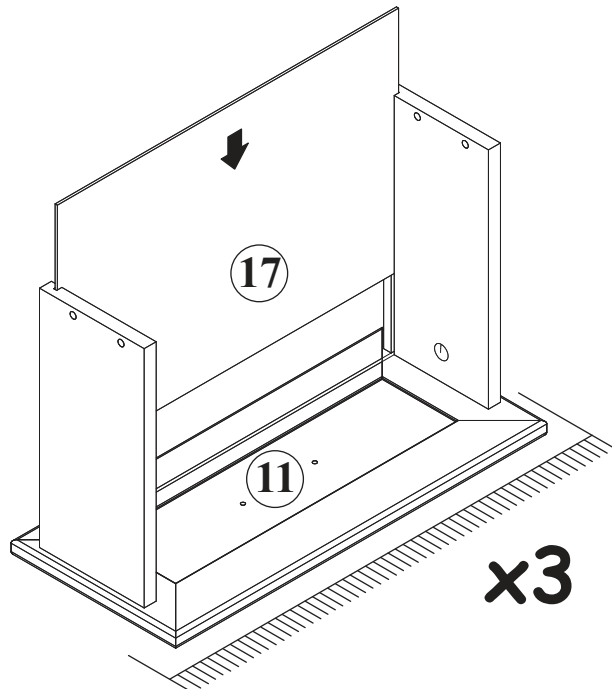


11

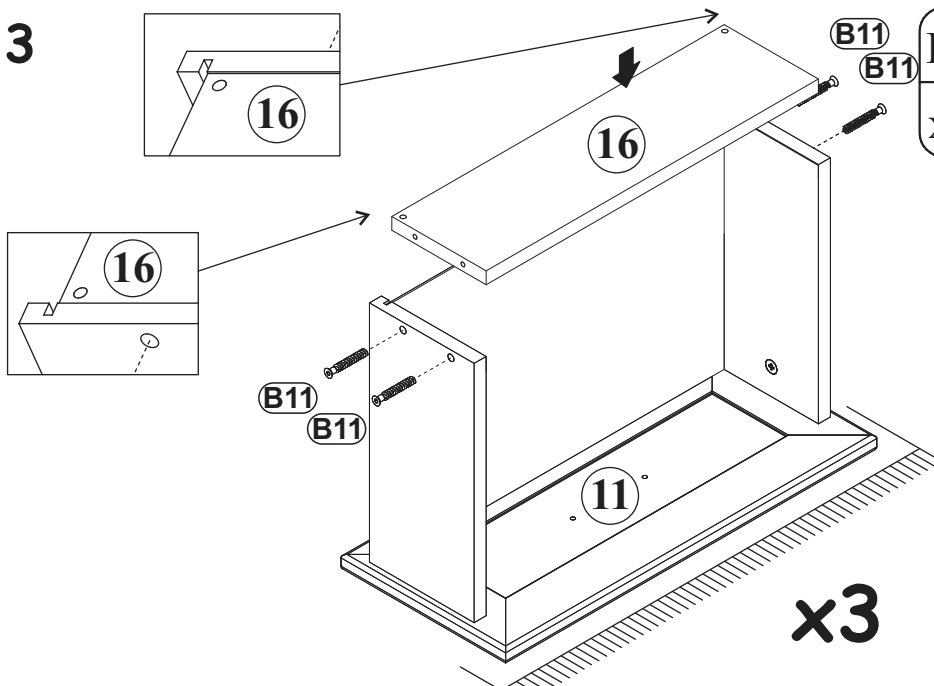


G5	
x6	

12

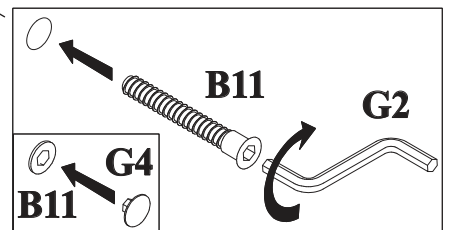


13

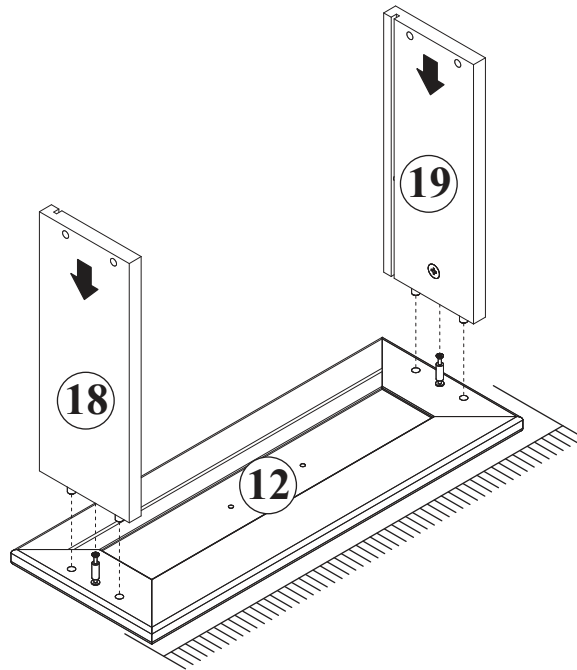
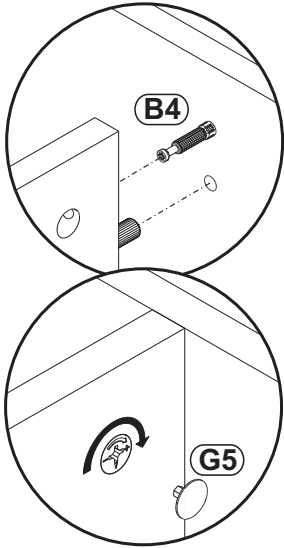


B11	
x12	Ø7x50

G4	
x12	

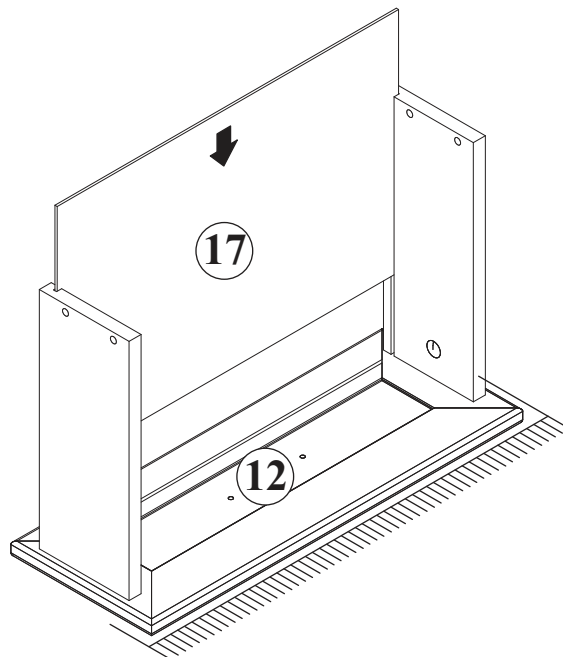


14

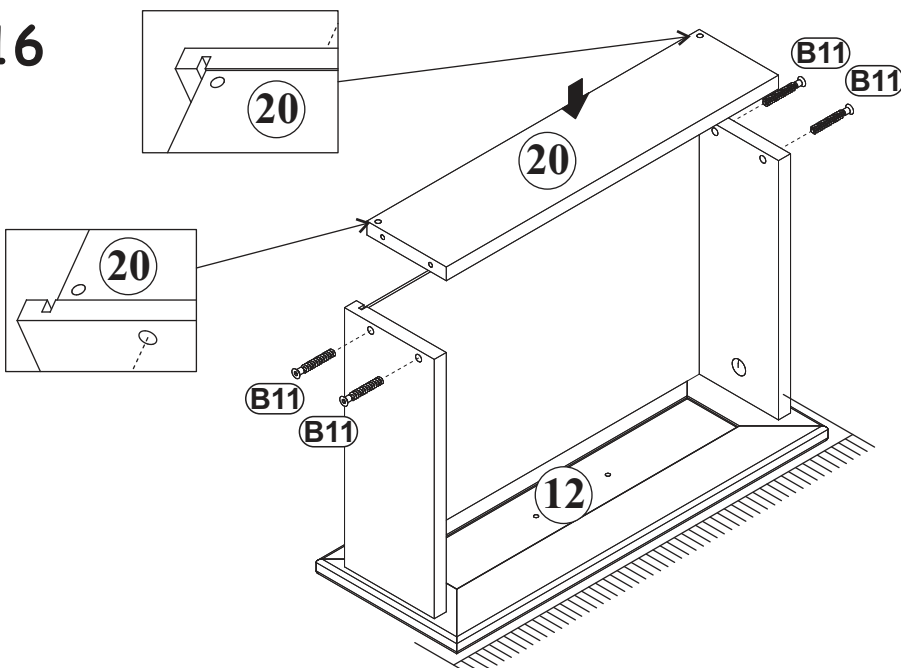


G5	
x2	

15

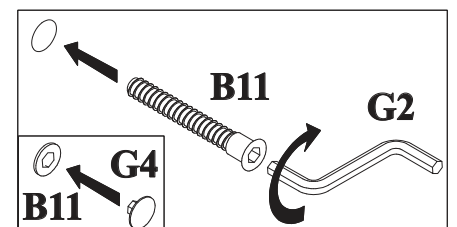


16



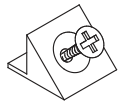
B11	
x4	Ø7x50


G4	
x4	

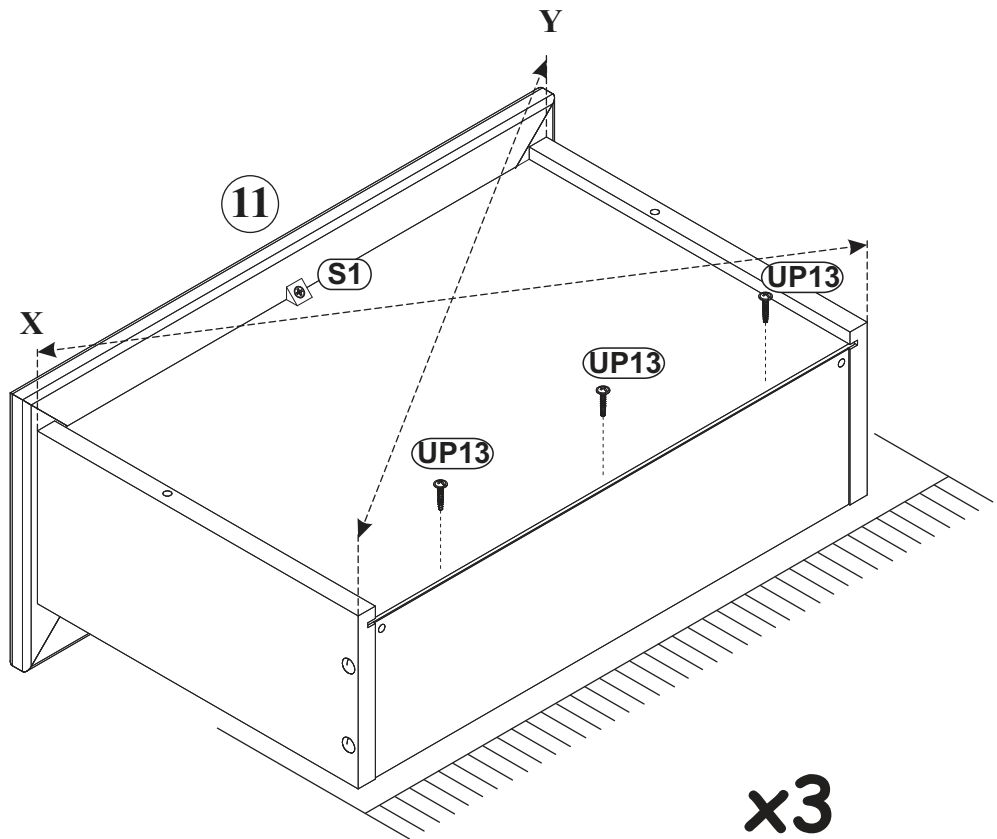
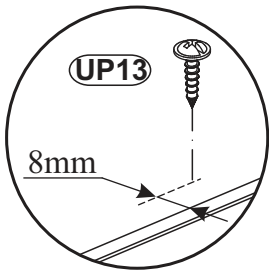
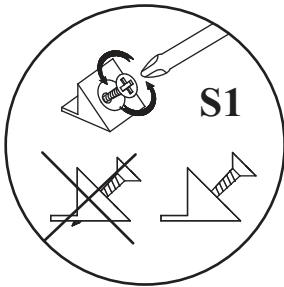
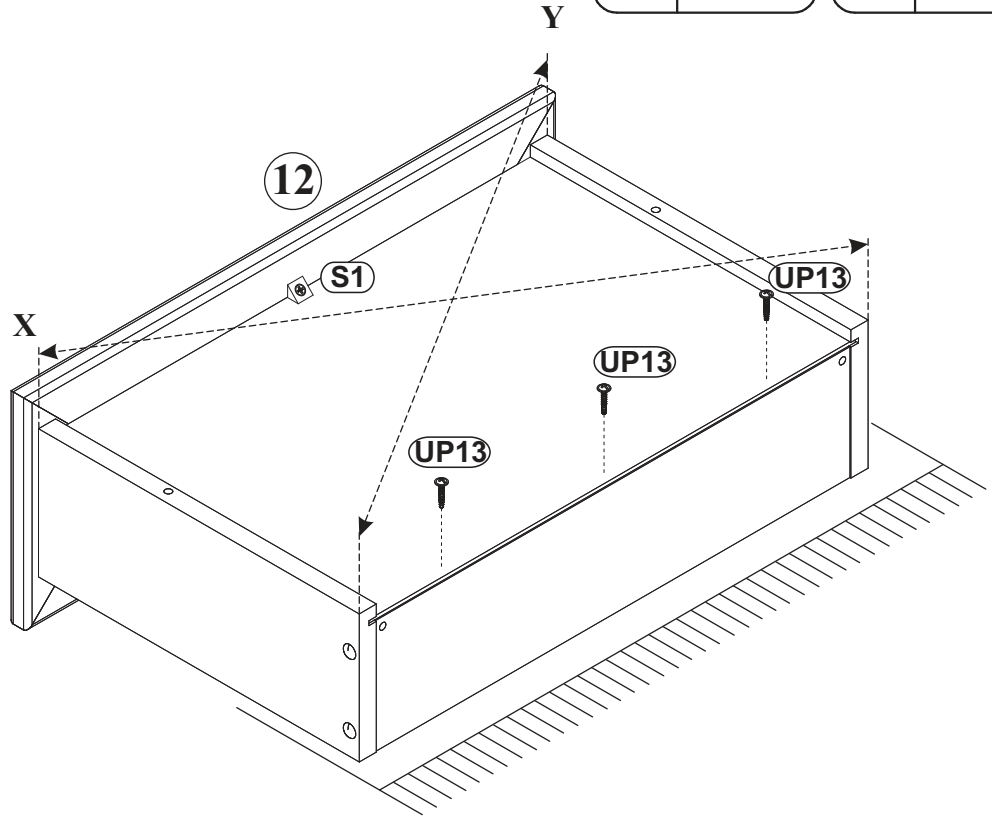


17

$X=Y$ 90°

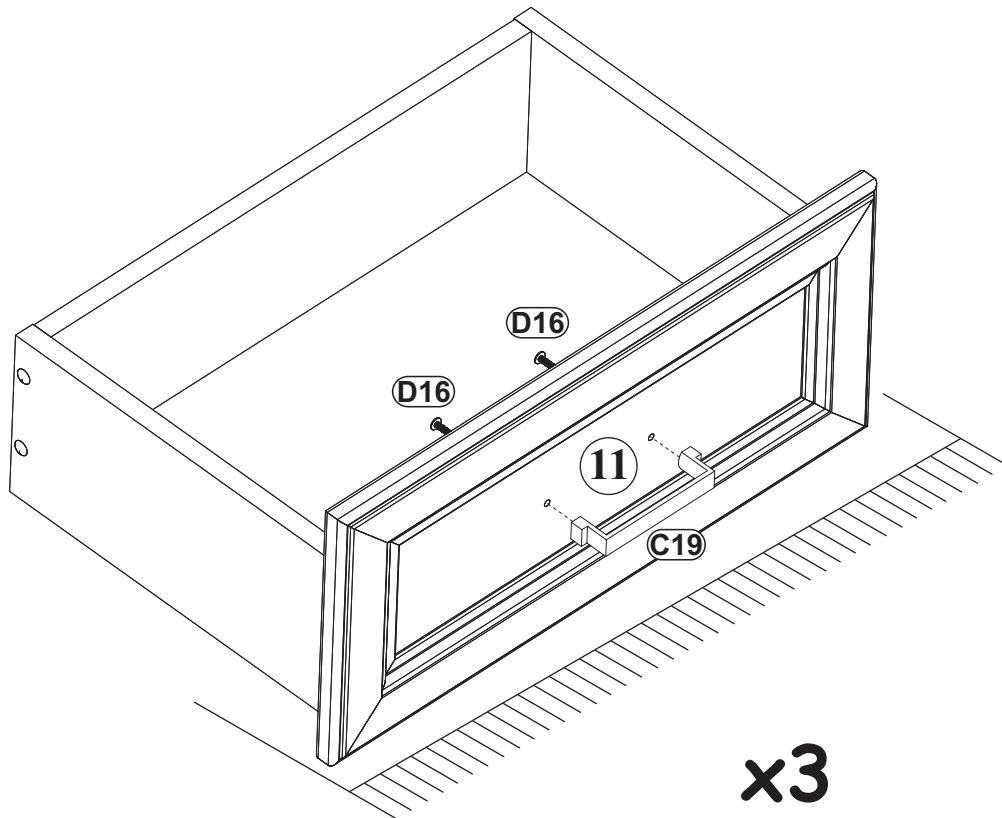
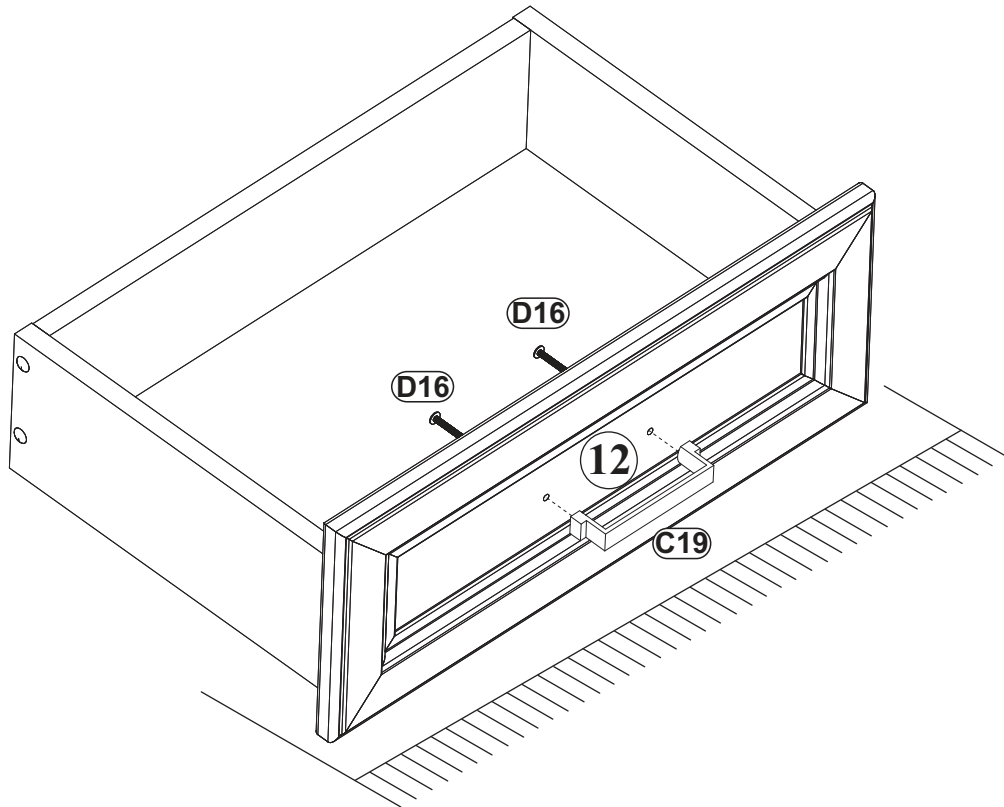
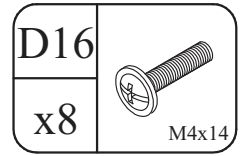
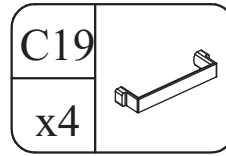
S1	
x4	

UP13	
x12	UPØ3x16

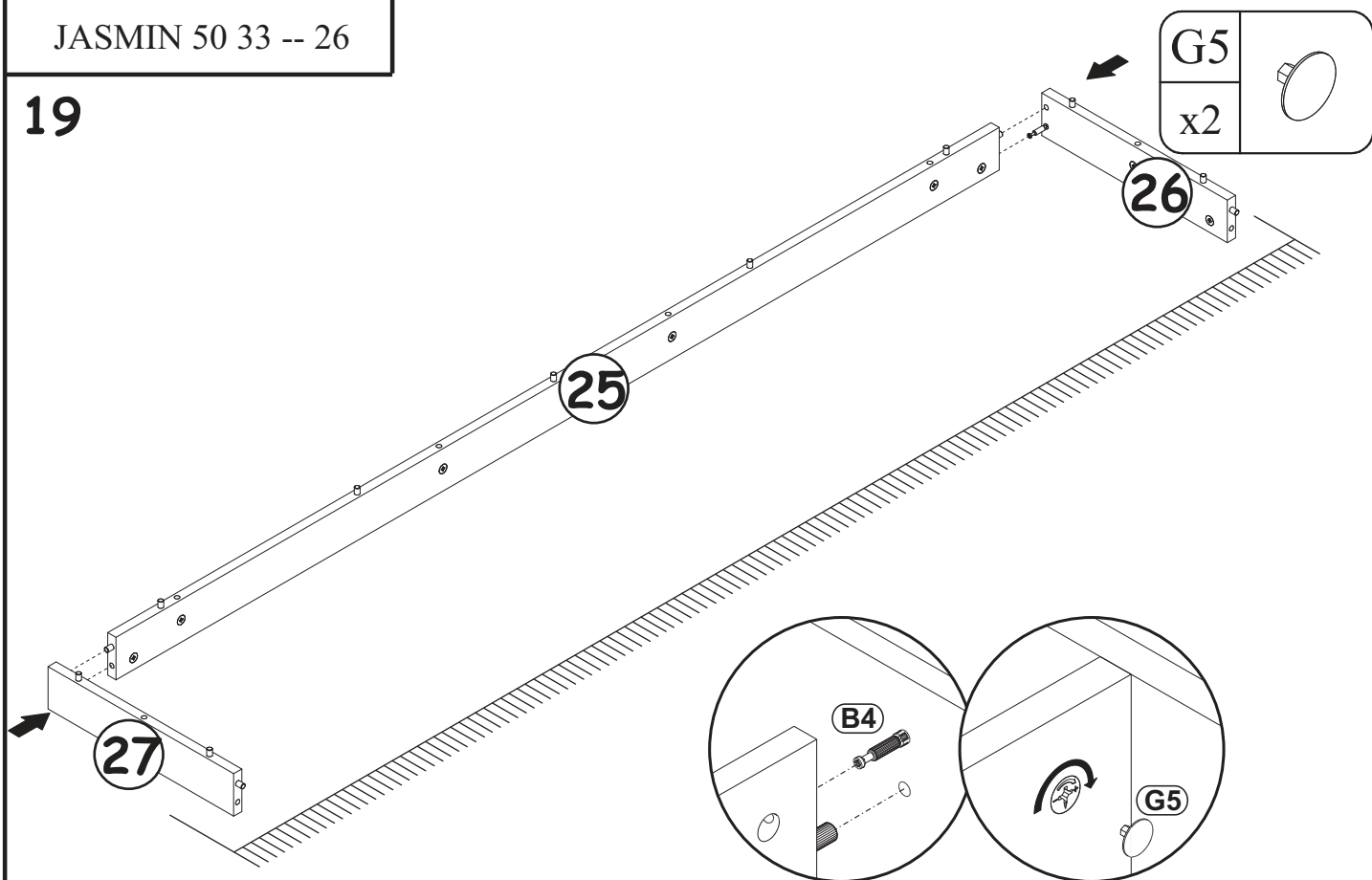


x3

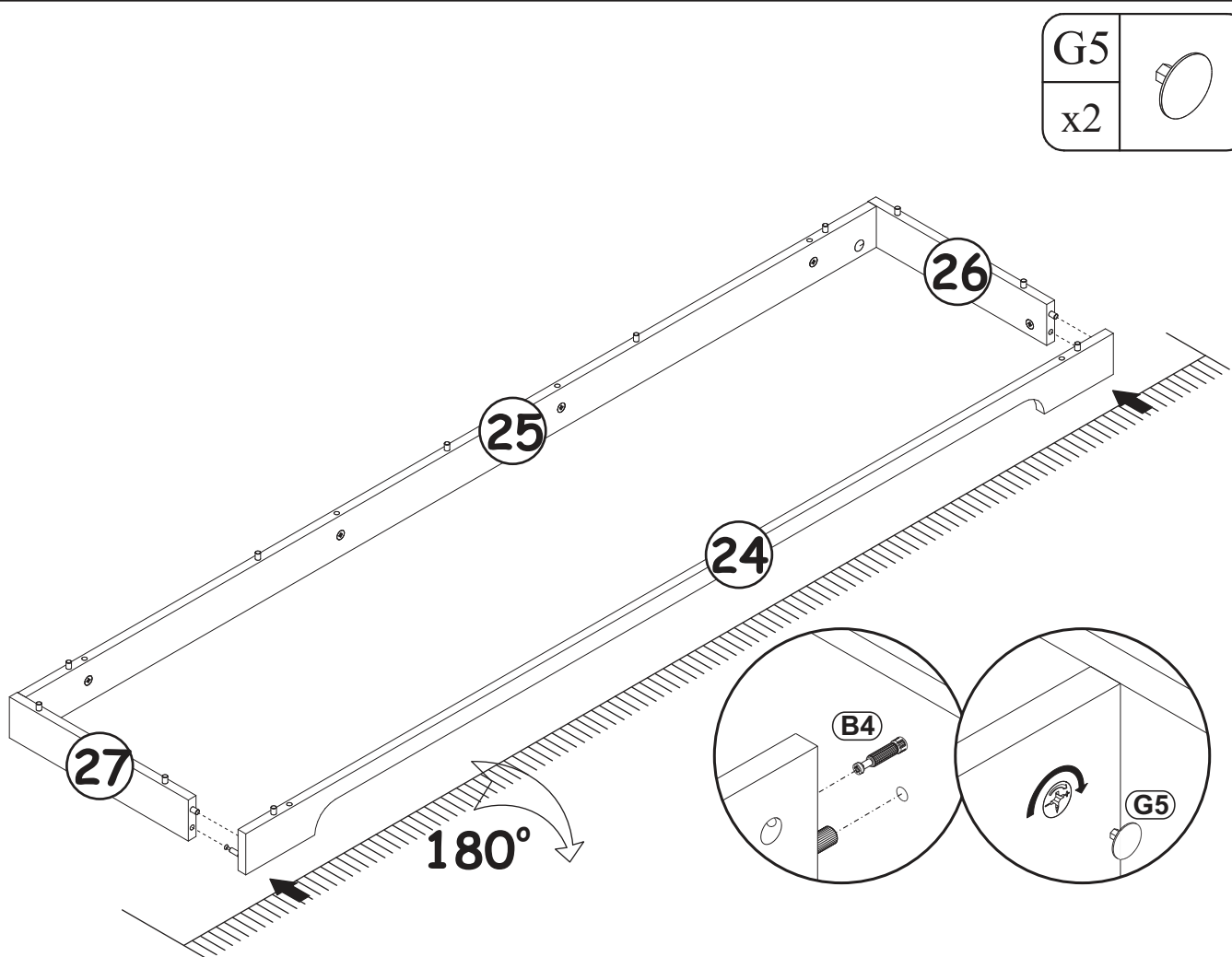
18



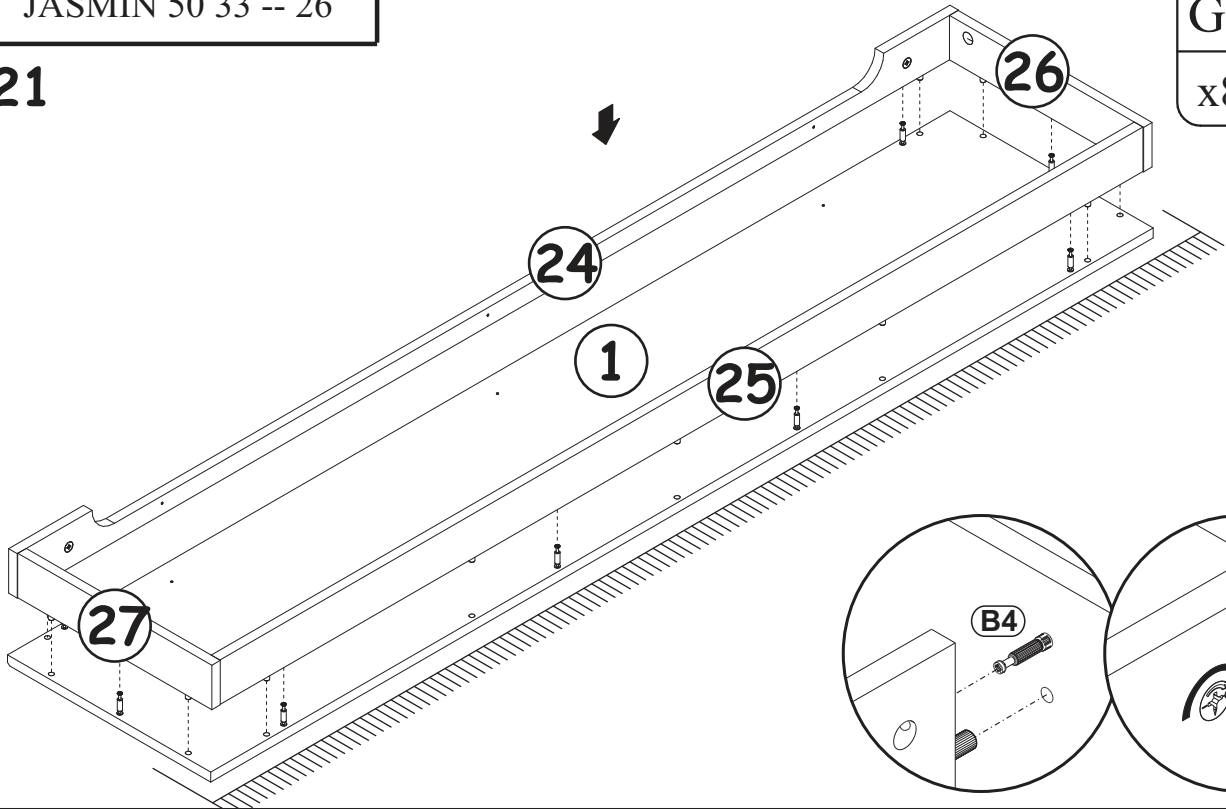
19



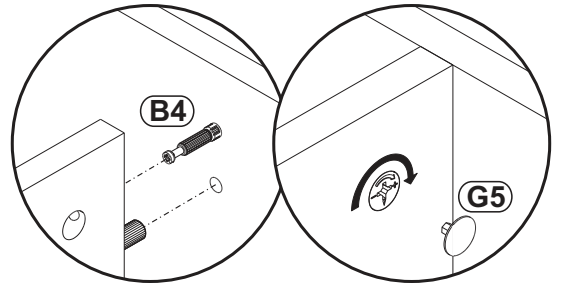
20



21



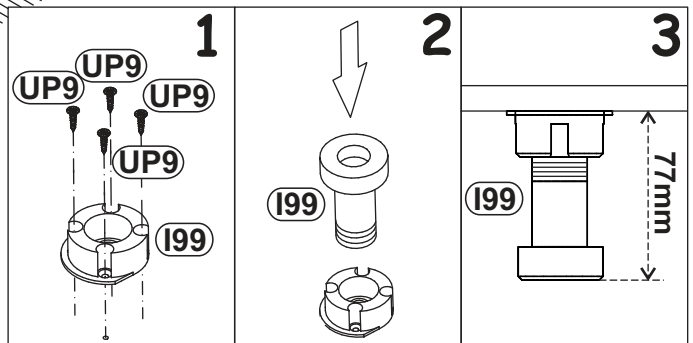
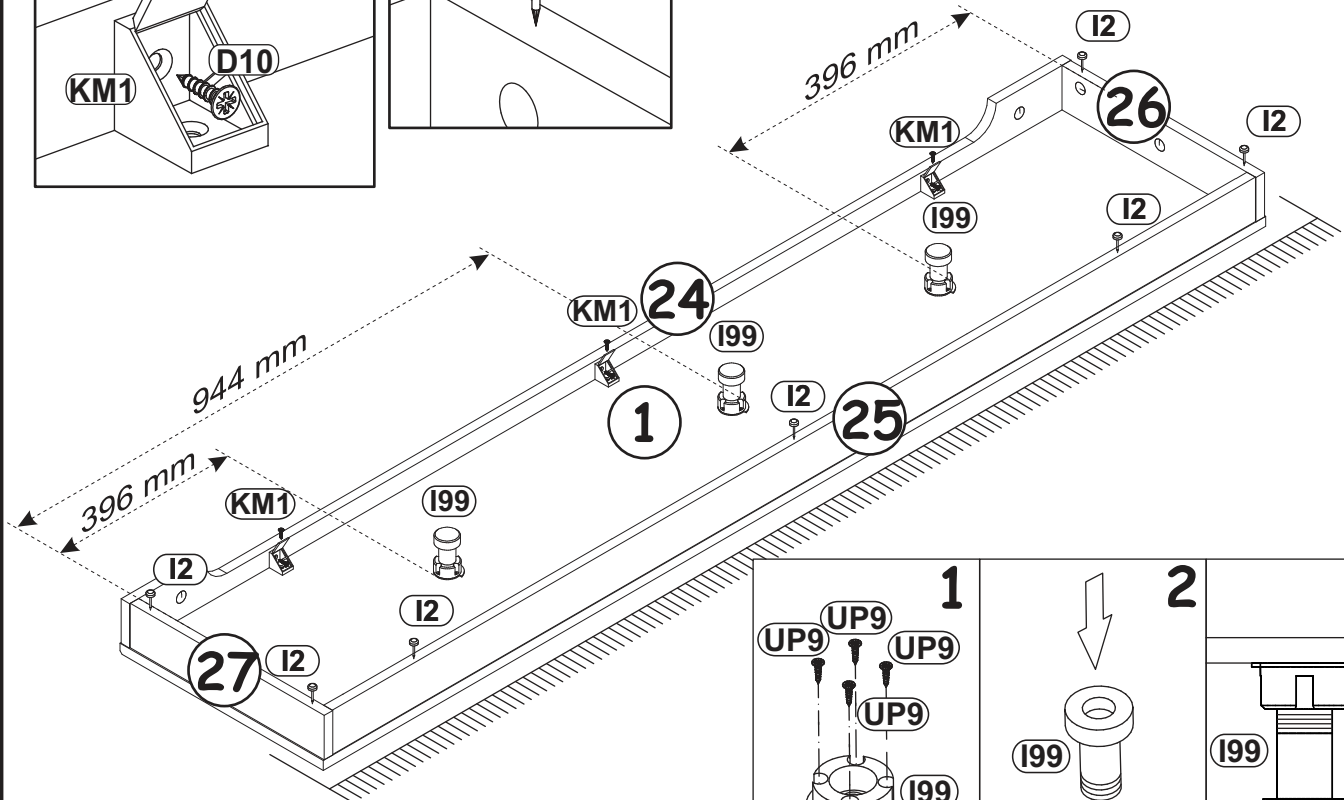
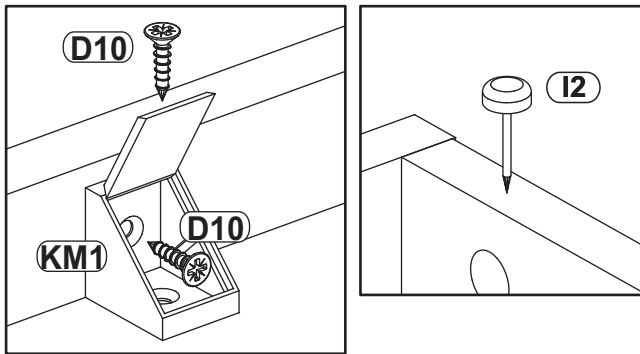
G5	
x8	



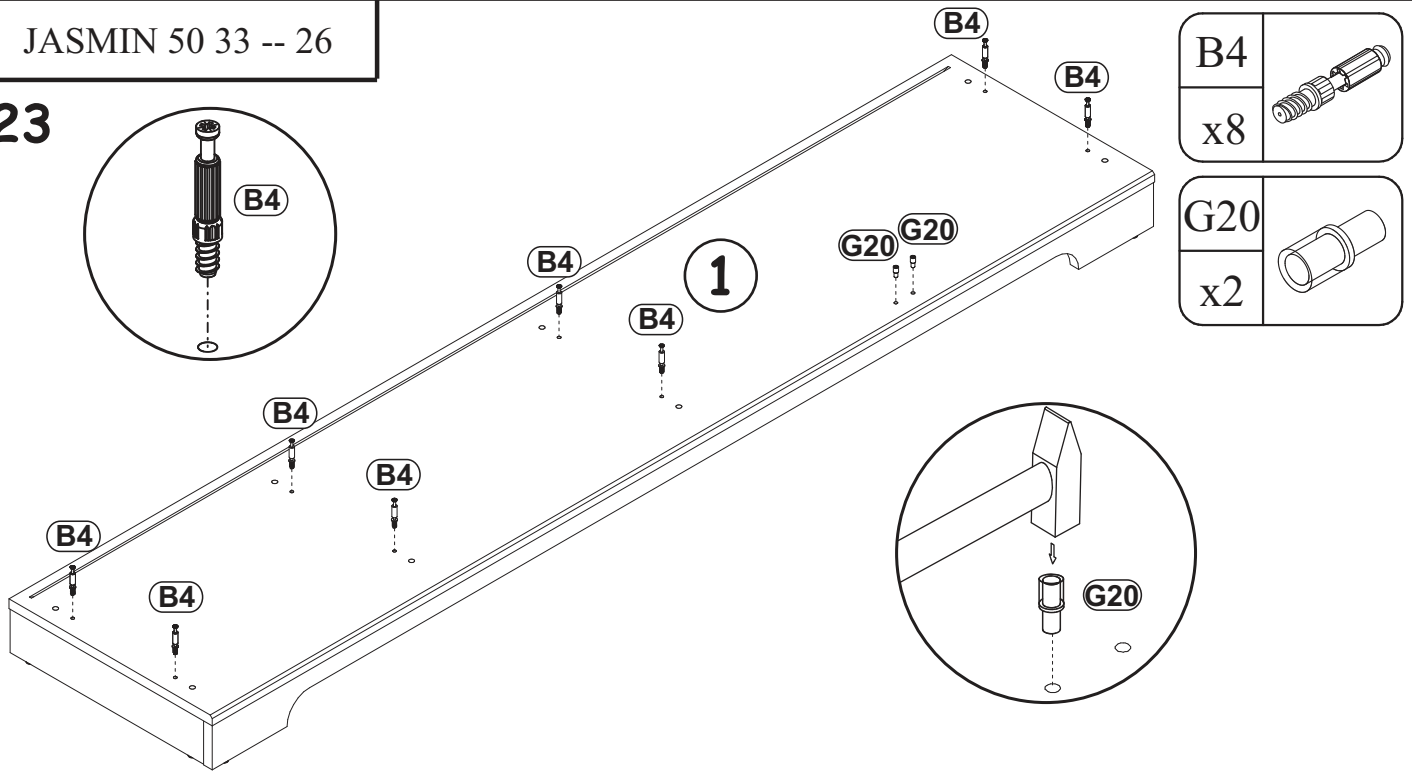
22

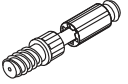
KM1		D10		I2	
x3		x6	USØ3,5x13	x7	

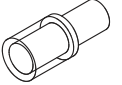
I99		UP9	
x3	H-75 mm.	x12	UPØ3,5x16




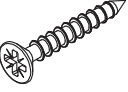
23

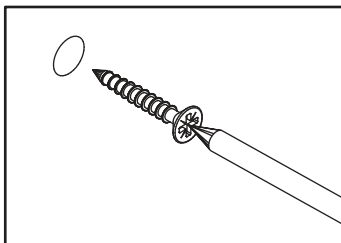
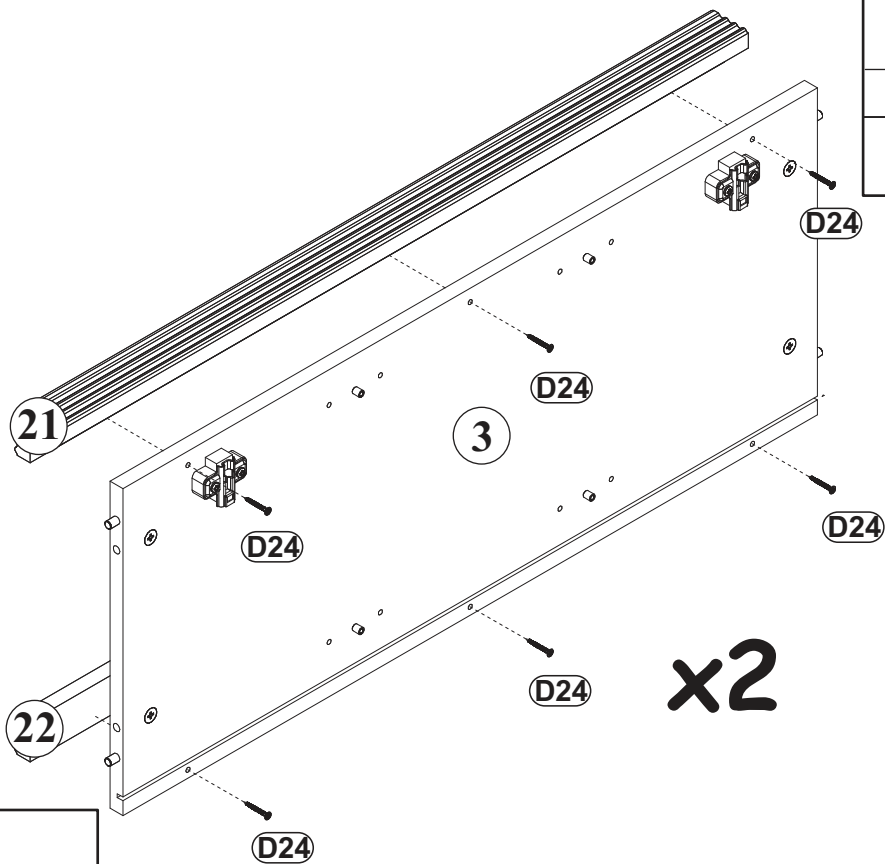
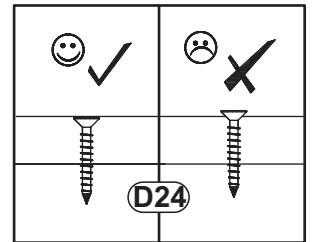




B4	
x8	

G20	
x2	

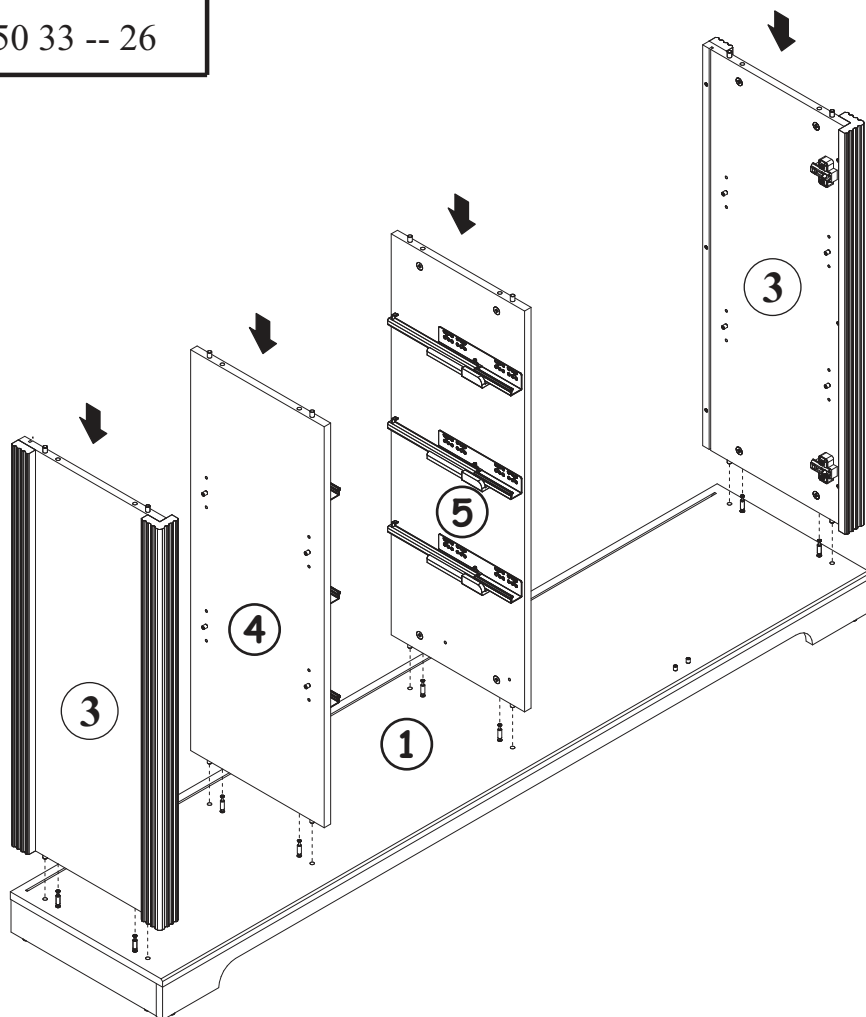
24


G12		D24	
x12	Ø14	x12	USØ4x30

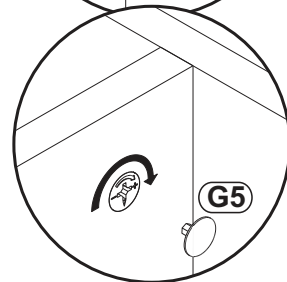
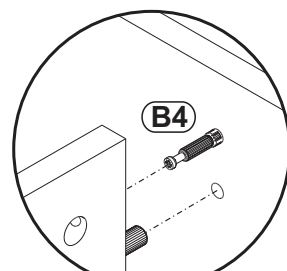


	G12
D24	

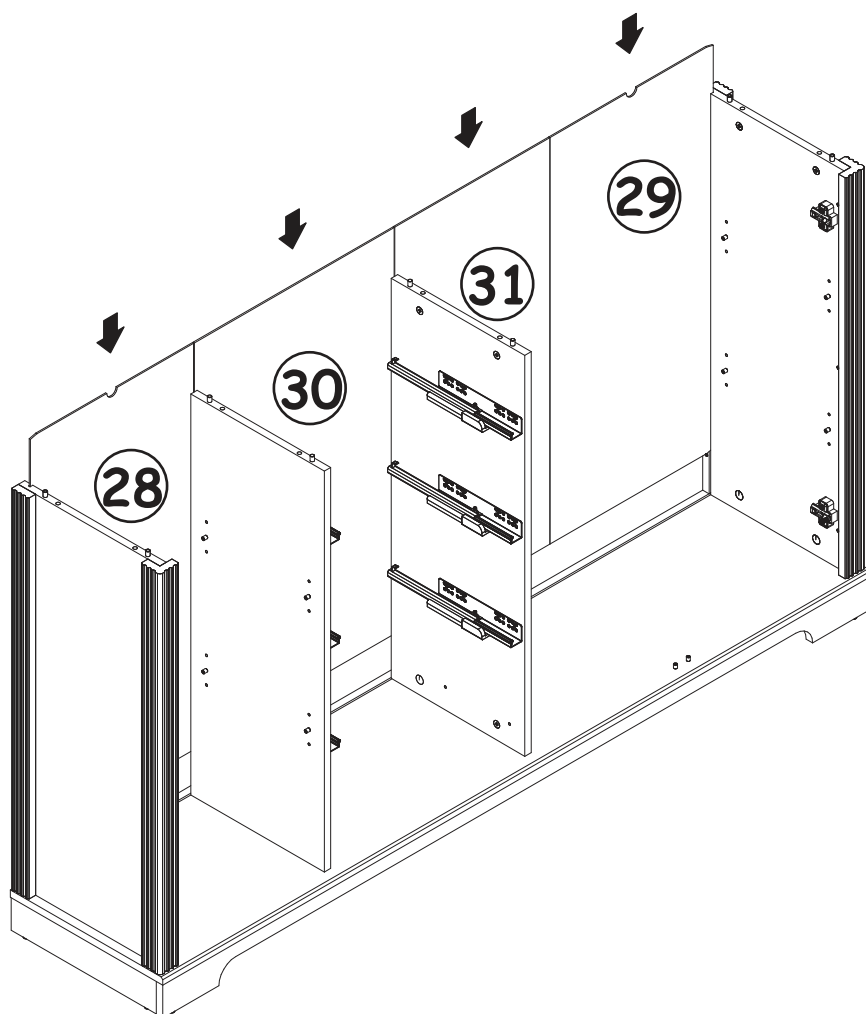
25



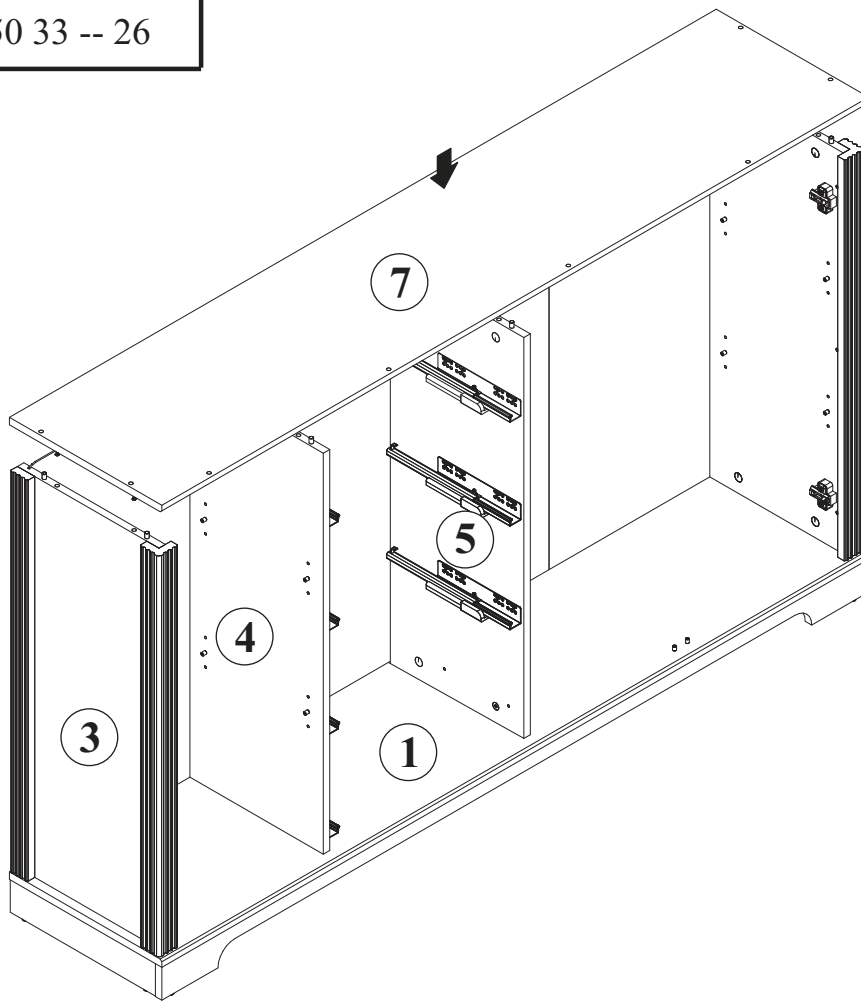
G5	
x8	



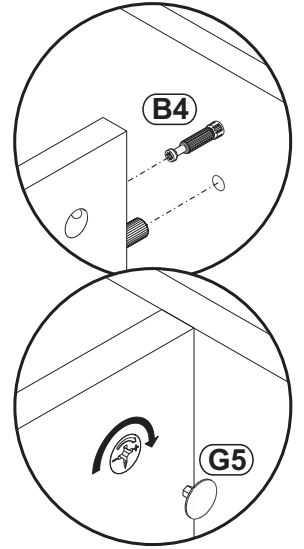
26



27



G5	
x8	

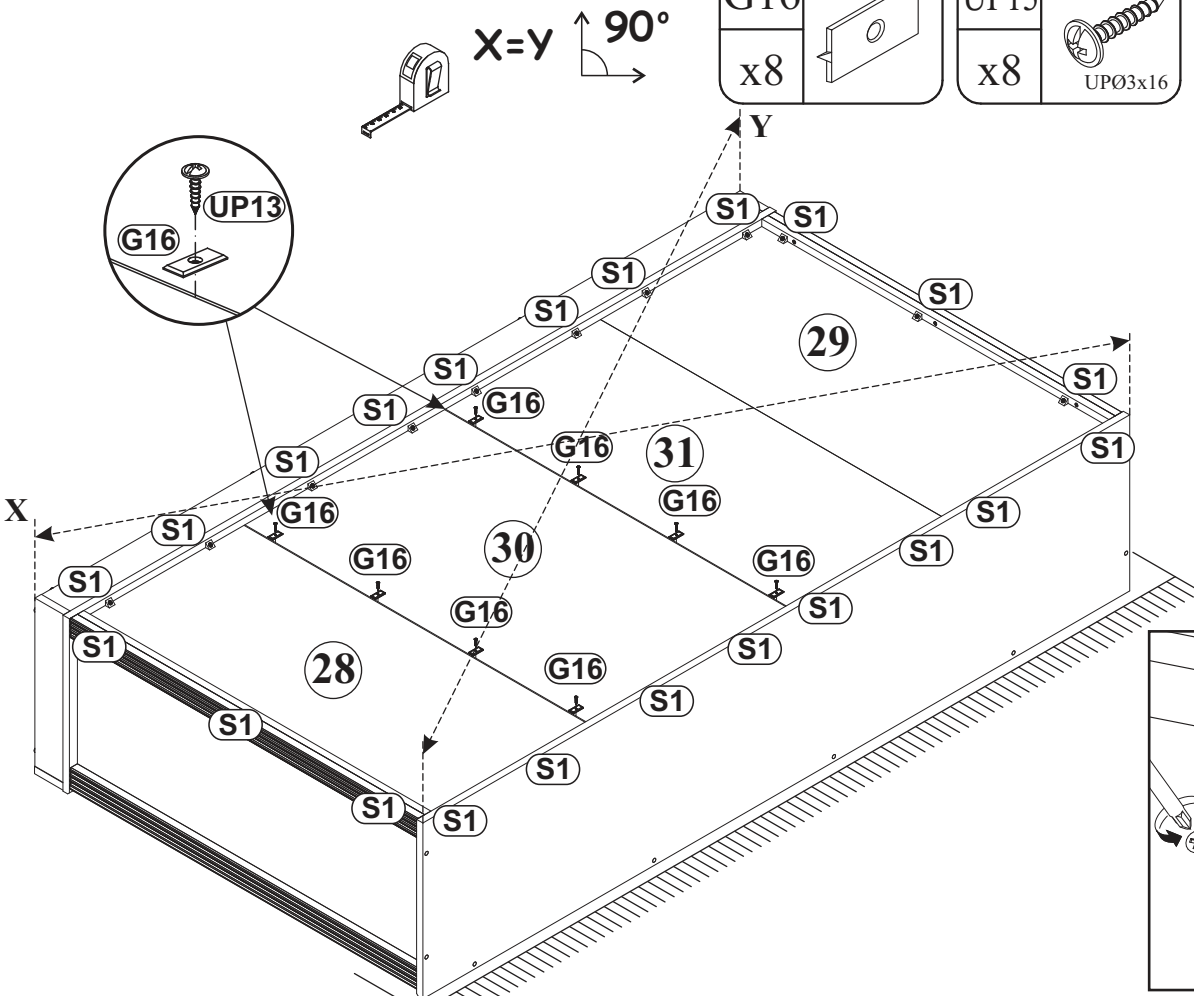


28

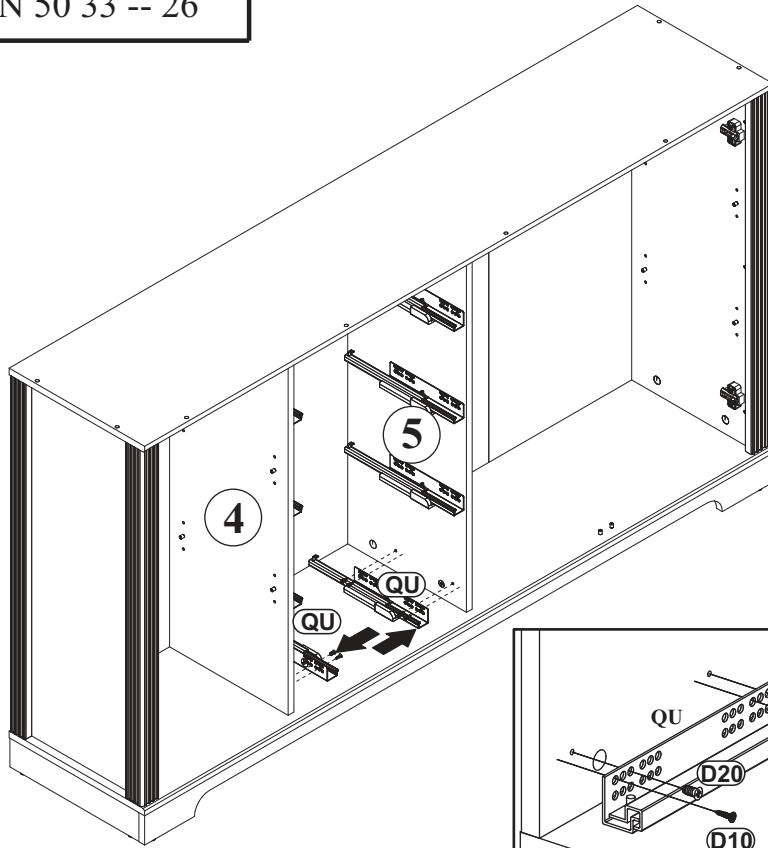
G16	
x8	

UP13	
x8	UPØ3x16

S1	
x22	



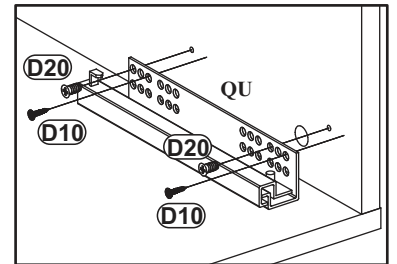
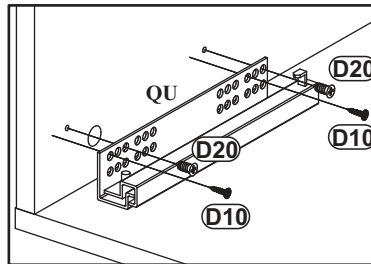
29



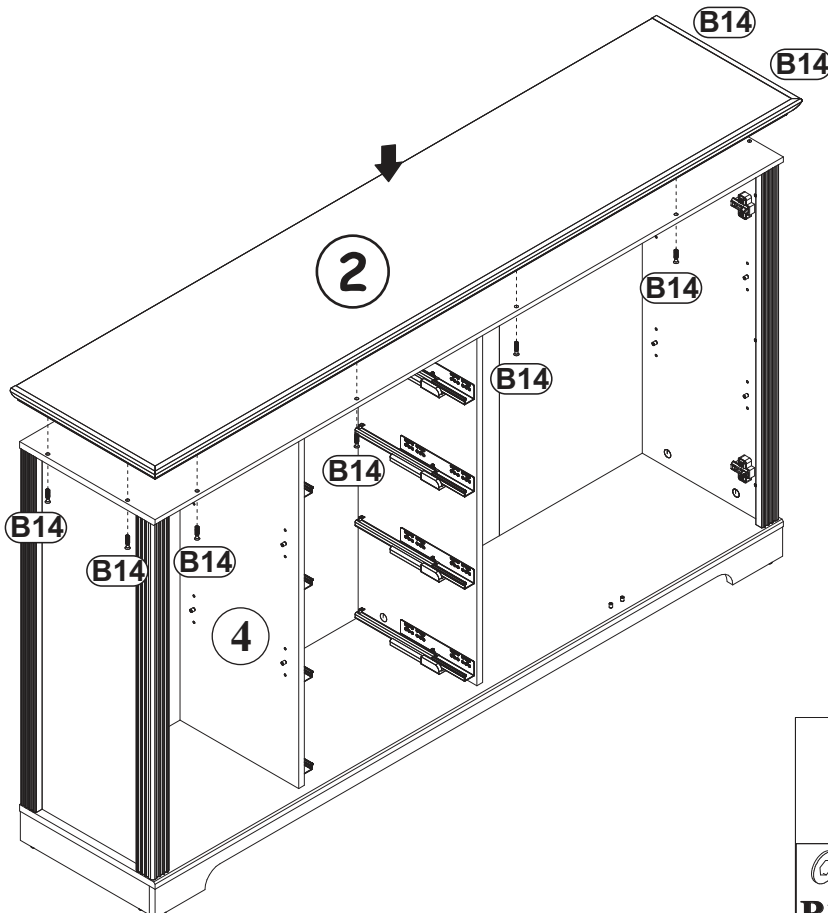
QU	
x1	L-300

D20	
x4	ESØ6x9,5

D10	
x4	USØ3,5x13

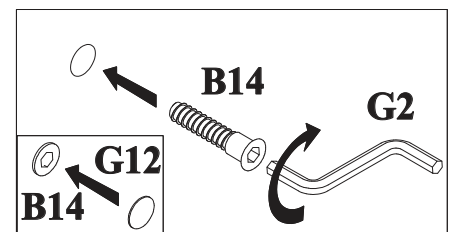
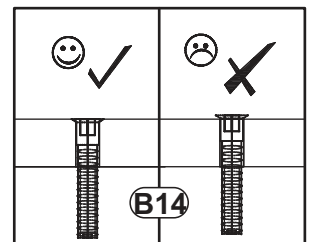


30

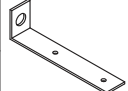




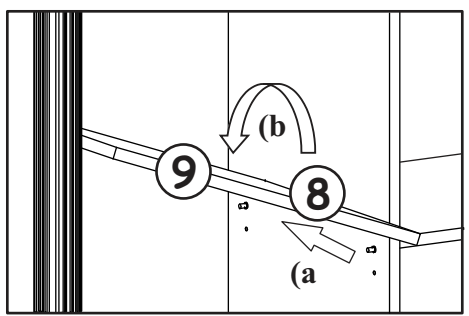
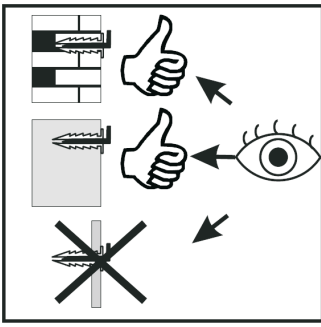
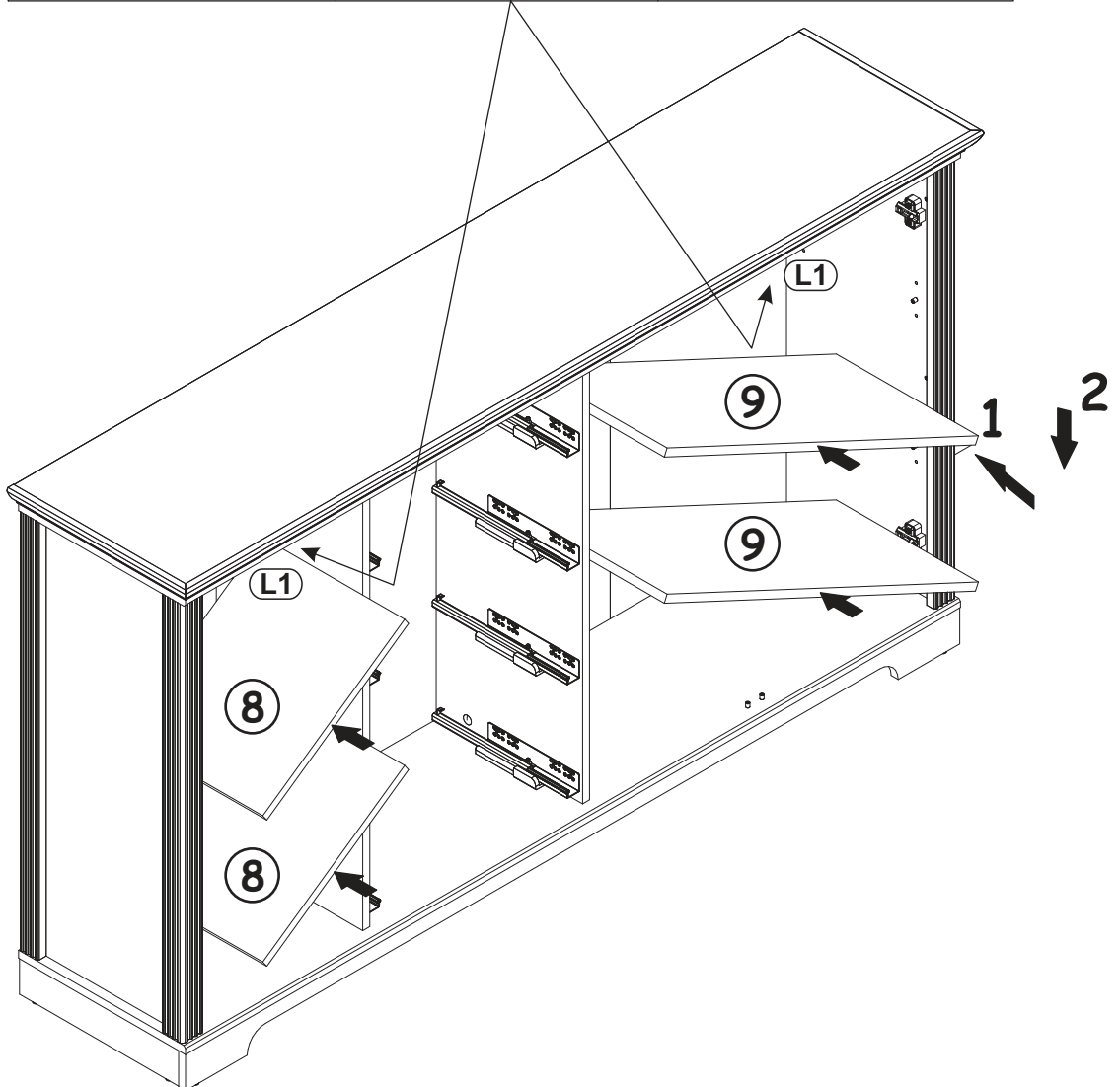
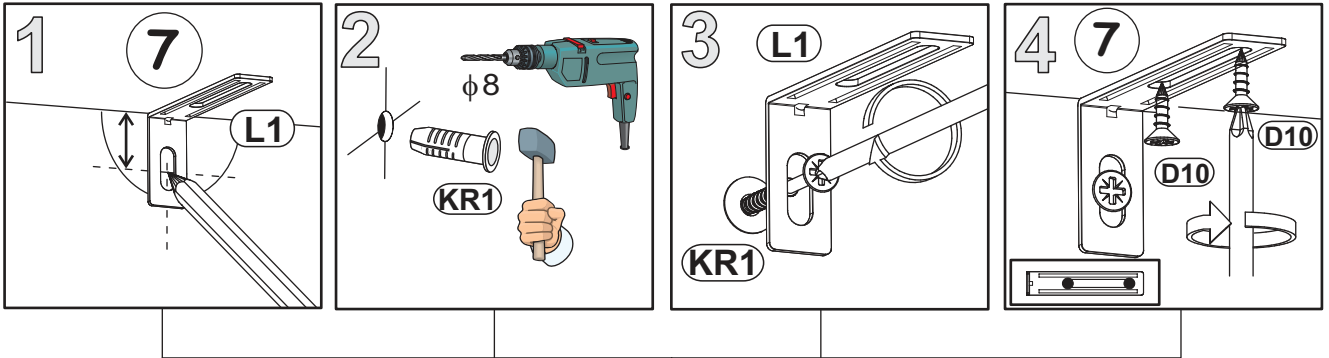
B14	
x8	Ø7x30

G12	
x8	Ø14

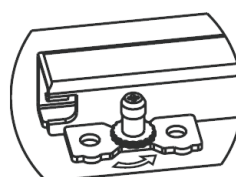
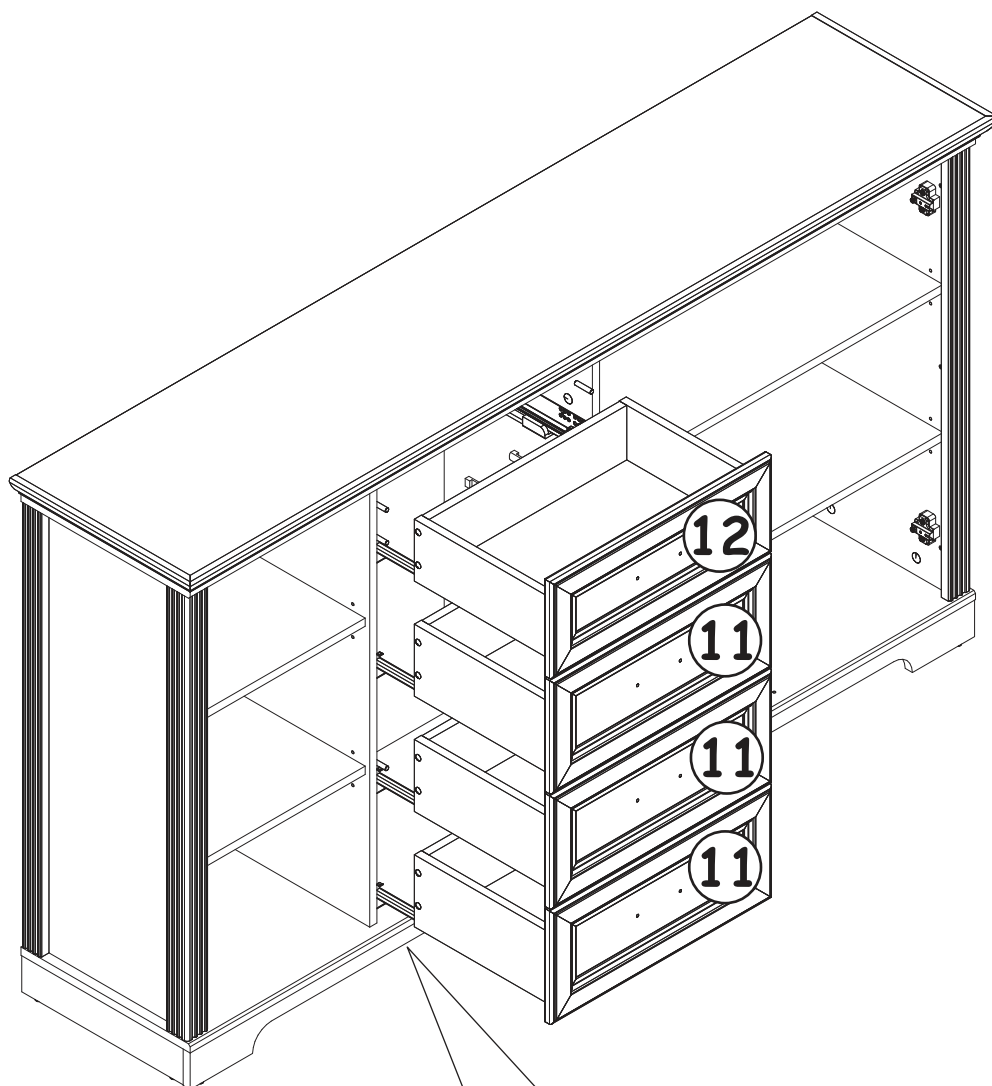
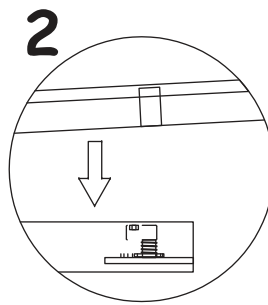
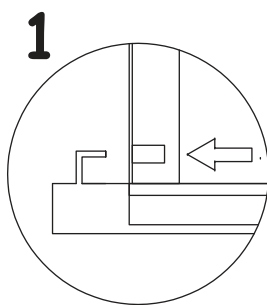


31

L1		KR1		D10	
x2		x2		x4	USØ3,5x13

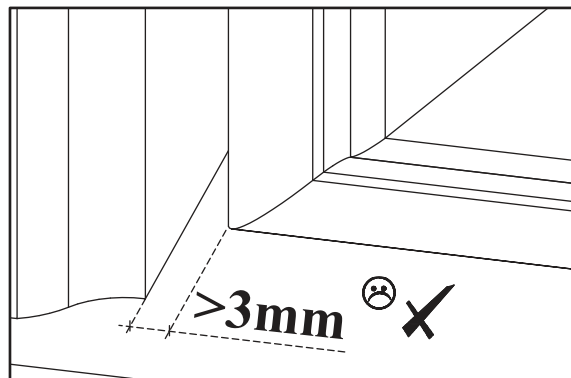
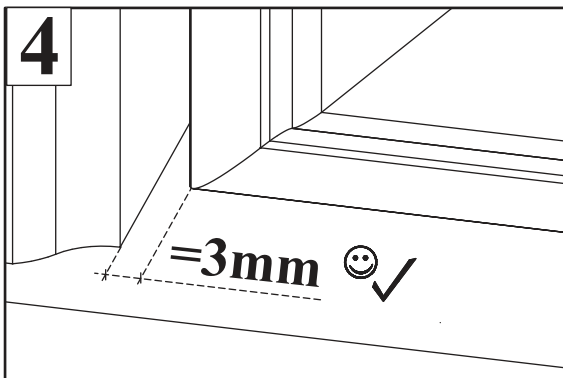
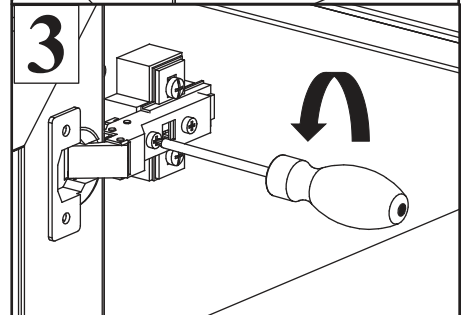
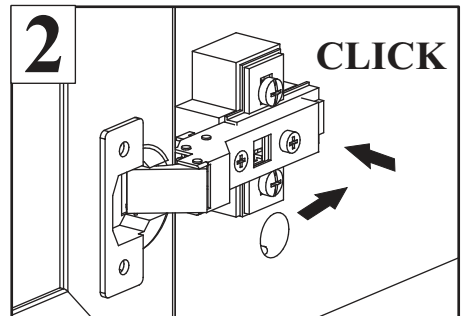
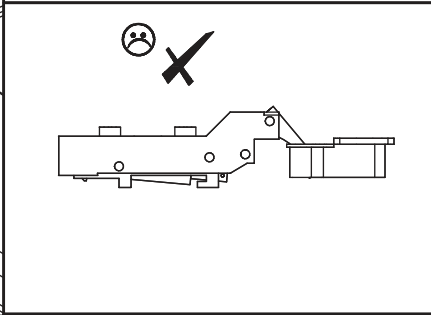
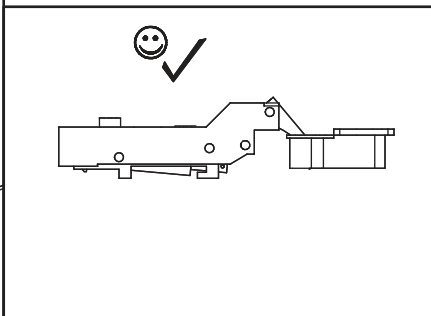
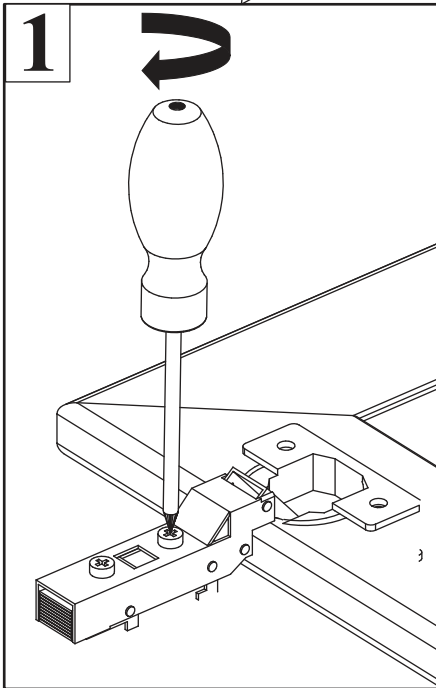
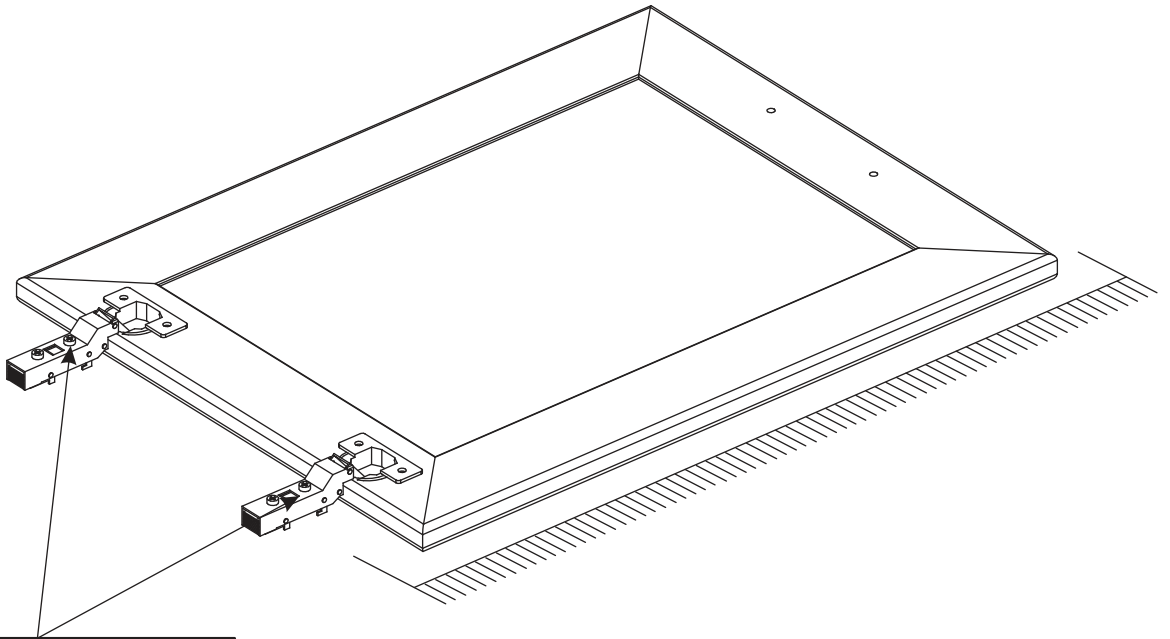


32

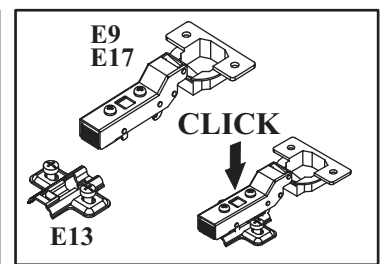
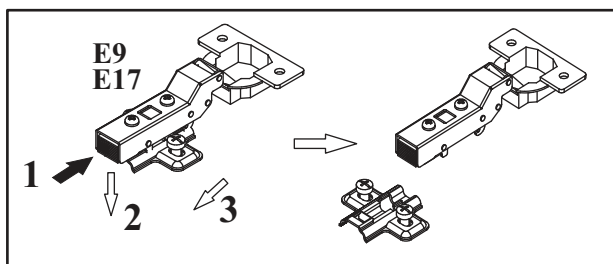
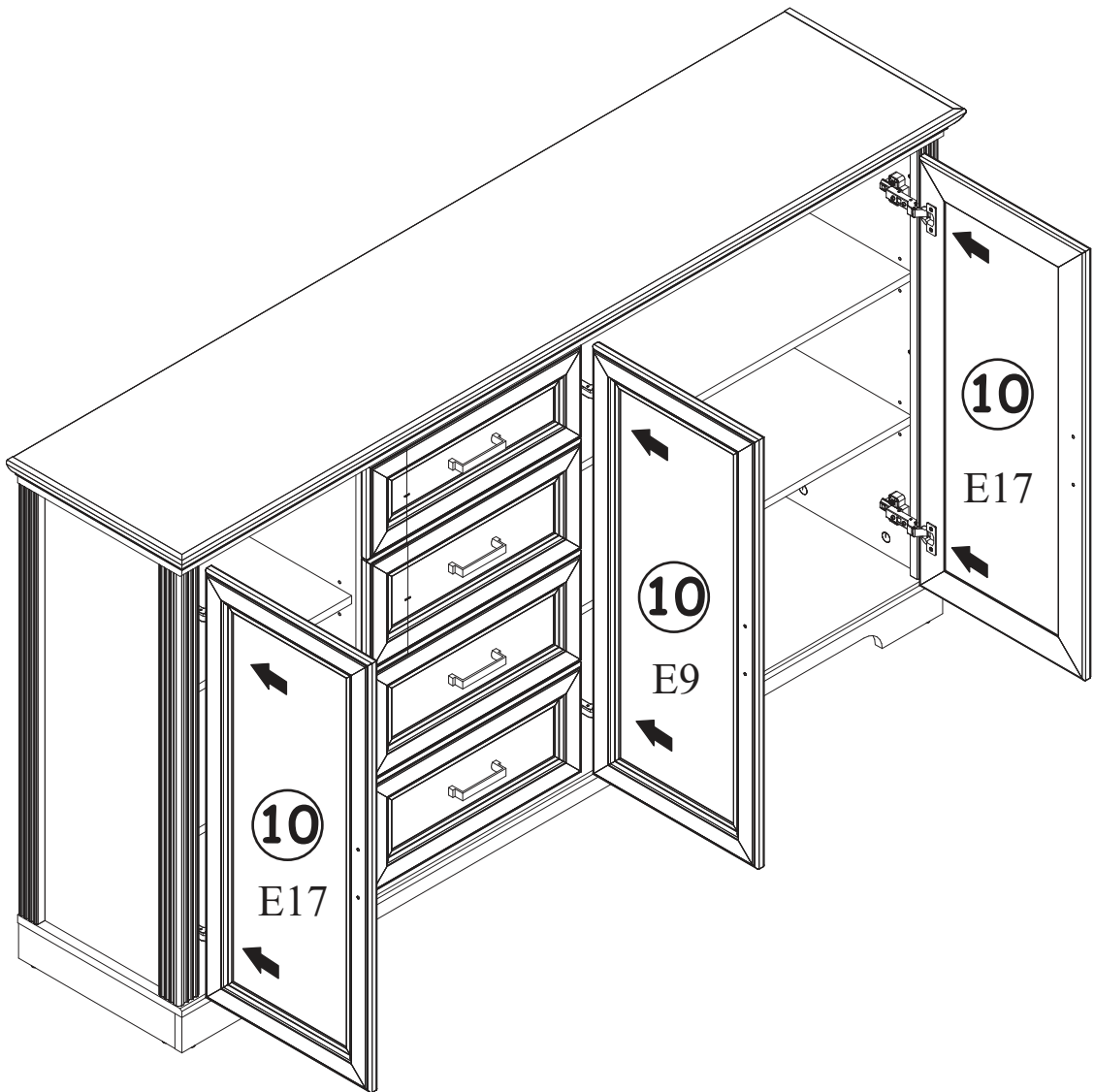
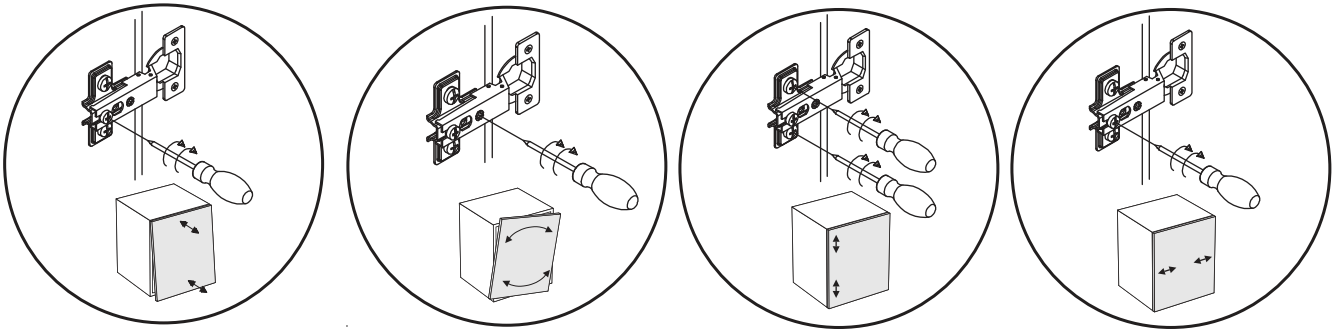


↑ +4 mm

33



34



35

