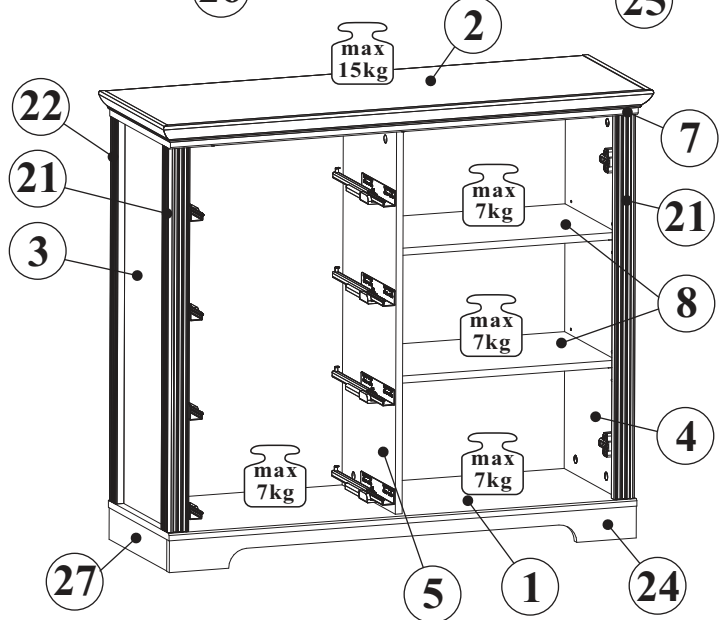
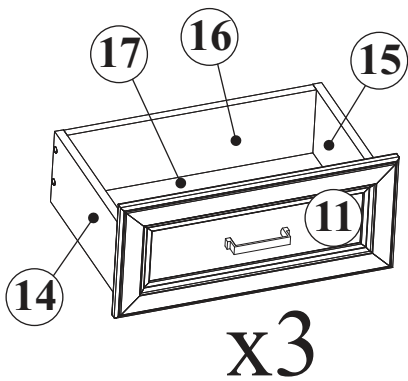
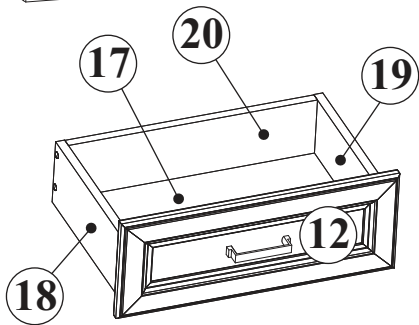
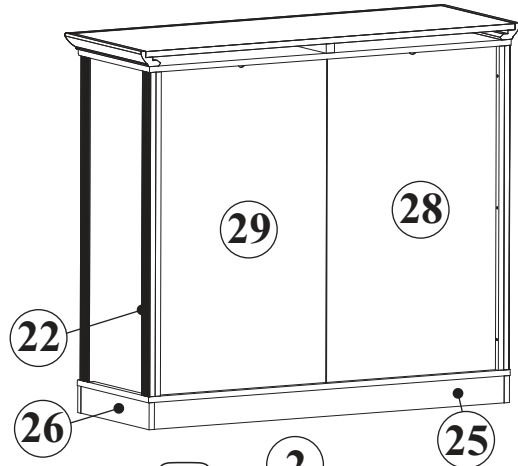
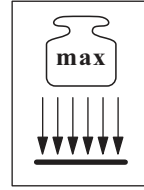
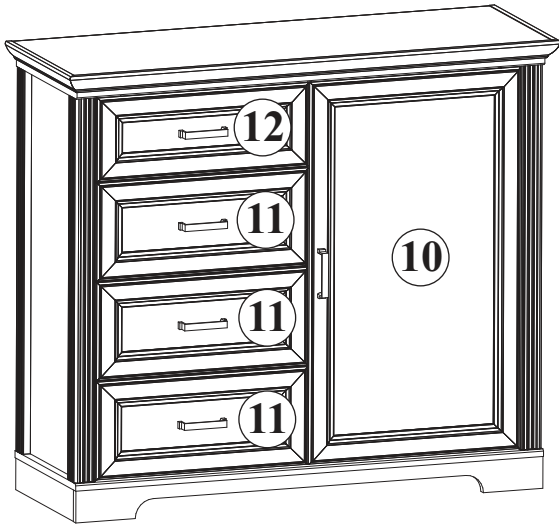
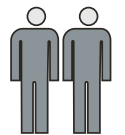


JASMIN 50 33 -- 24

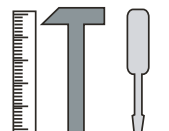


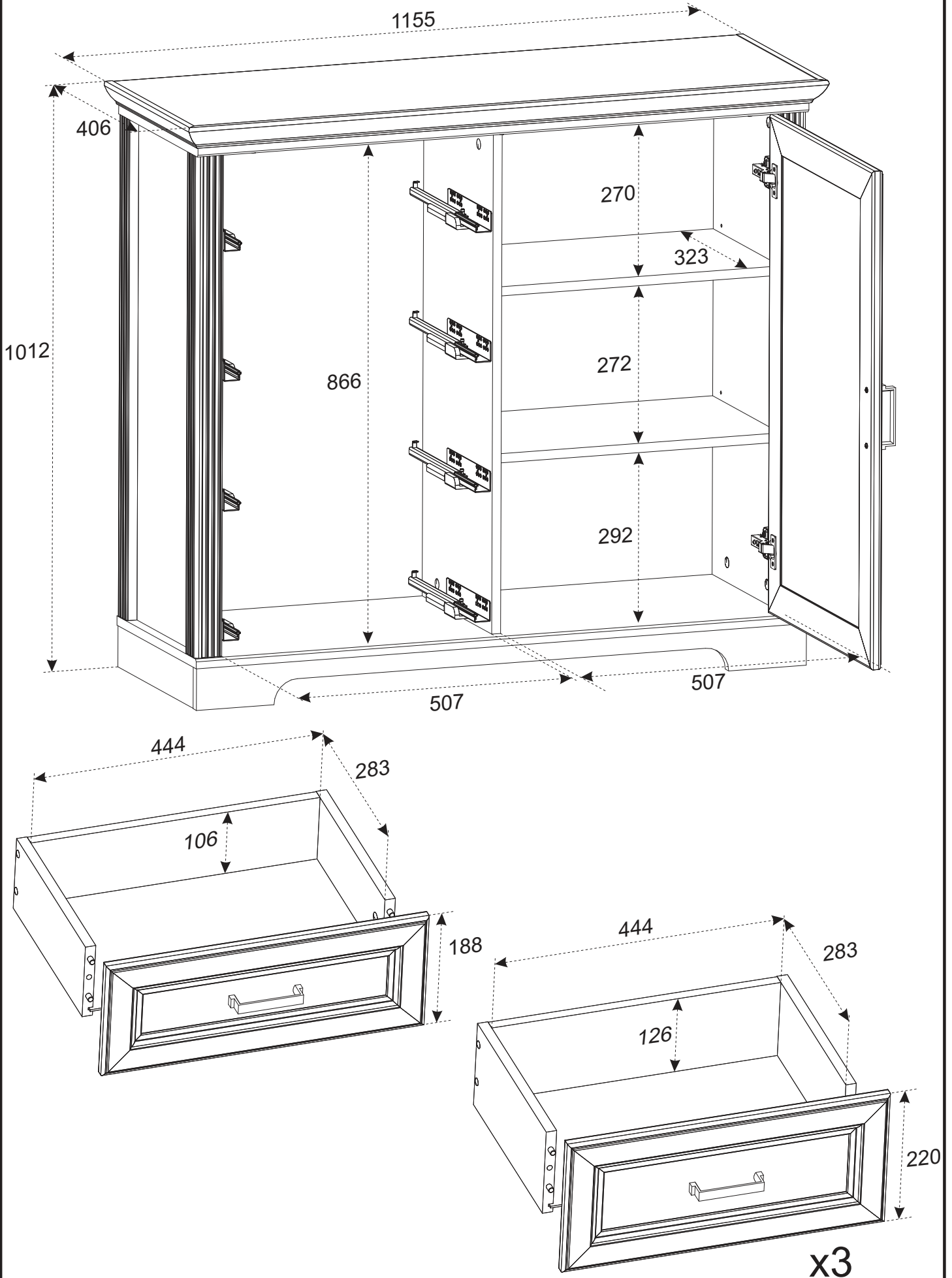
NO	Dim.			Col.-No	Qty
1	1102	380	16	2	1
2	1155	406	42	2	1
3	866	353	16	1	1
4	866	353	16	1	1
7	1102	380	16	2	1
8	507	323	16	1	2
5	866	333	16	1	1
10	860	496	22	3	1
12	496	188	22	3	1
11	496	220	22	3	3
18	300	120	16	1	1
19	300	120	16	1	1
20	442	106	16	1	1
17	304	454	3	2	4

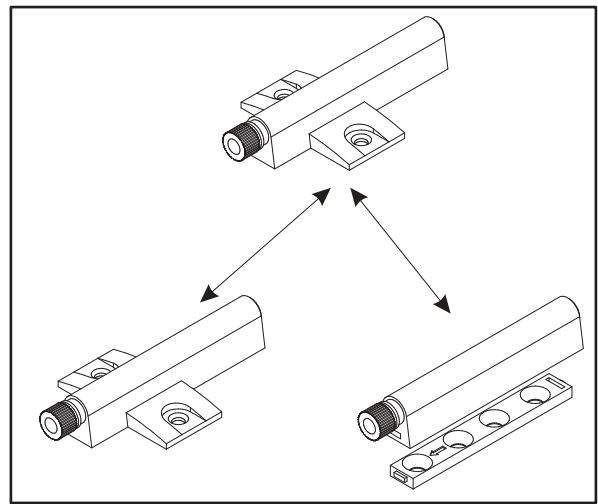
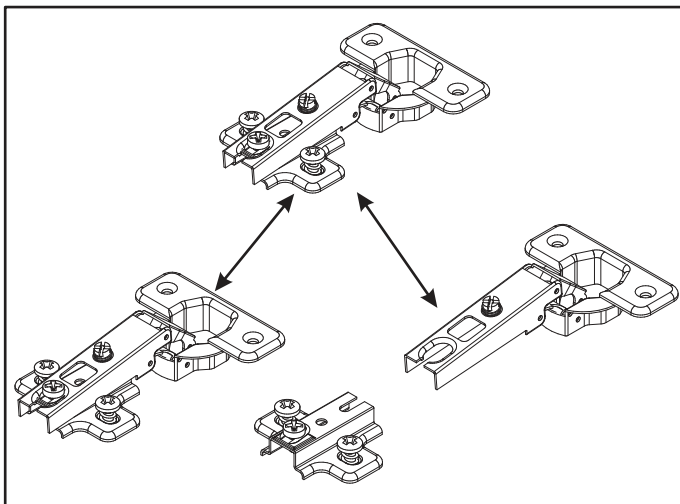
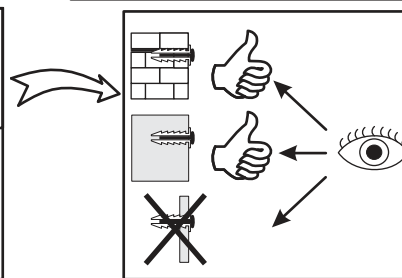
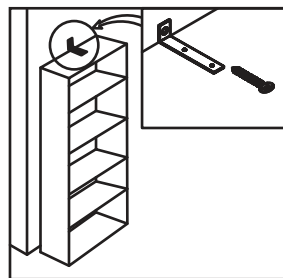
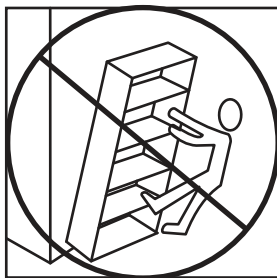
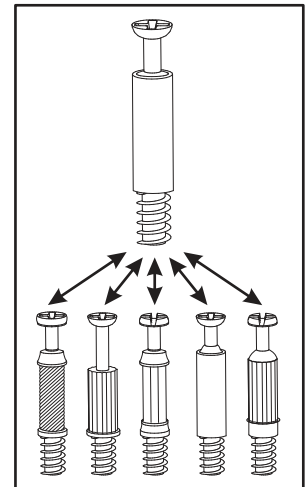
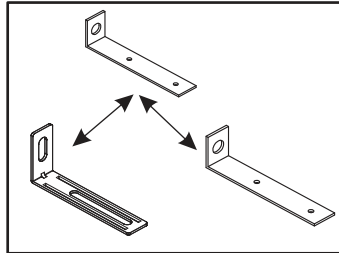
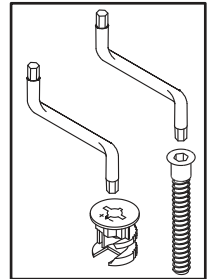
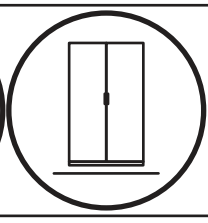
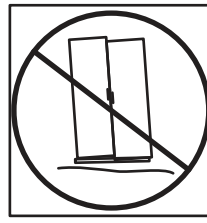
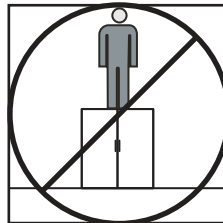
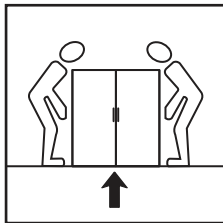
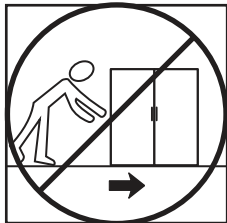
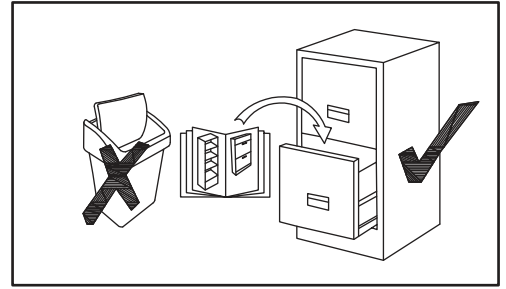
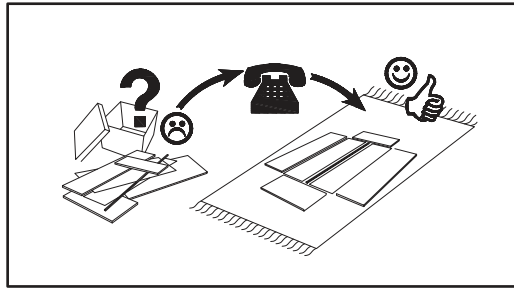
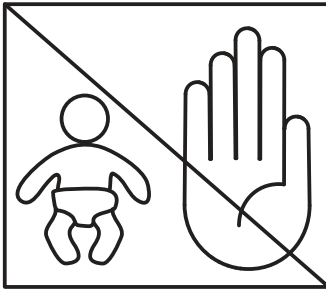
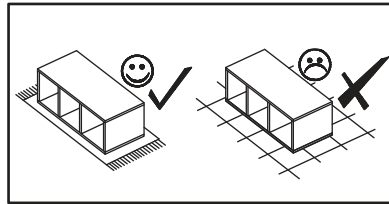
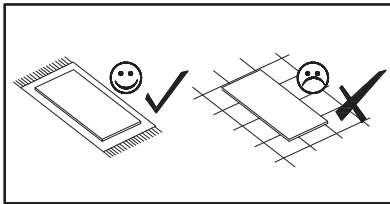
NO	Dim.			Col.-No	Qty
14	300	140	16	1	3
15	300	140	16	1	3
16	442	126	16	1	3
21	866	49	49	1	2
22	866	43	19	1	2
24	1100	72	16	2	1
25	1066	72	16	2	1
26	363	72	16	2	1
27	363	72	16	2	1
28	878	520	3	3	1
29	878	520	3	3	1



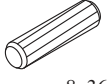
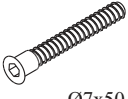



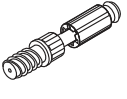



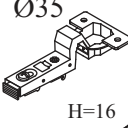
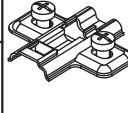
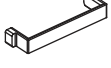
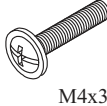
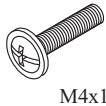
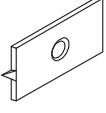
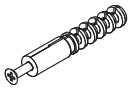
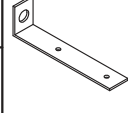
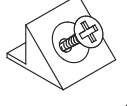
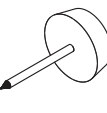







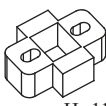


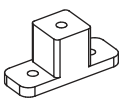


180 min

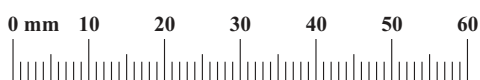


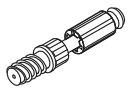




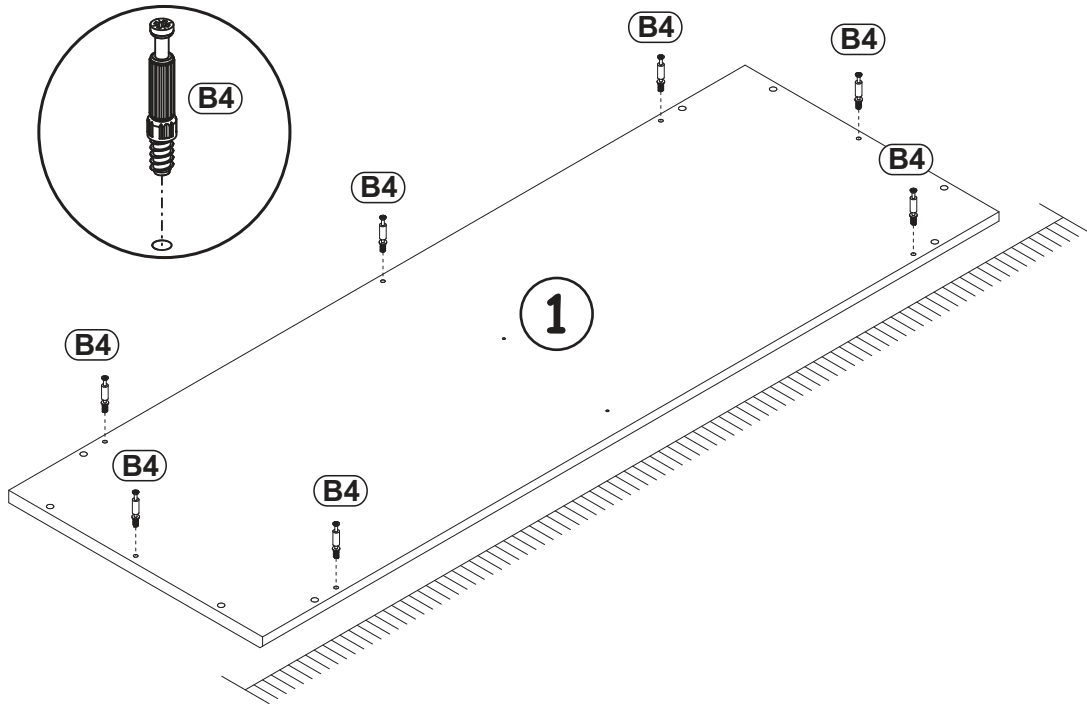
JASMIN 50 33 -- 24

A1 x40  ø8x36	B11 x16  Ø7x50	B14 x7  Ø7x30	G4 x16 	G12 x19  Ø14	B4 x31 
B5 x31  ø15x12	G5 x31 	G7 x8 	E17 x2  Ø35 H=16	E13 x2 	C19 x5 
D4 x2  M4x30	D34 x8  M4x16	G16 x4 	KR1 x1 	L1 x1 	S1 x18 
I2 x5 	I99 x1  H=75 mm.	UP9 x4  UPØ3,5x16	QU x4  L-300	D10 x16  USØ3,5x13	UP13 x16  UPØ3x16
D20 x16  ESØ6,3x9,5	KM1 x1 	E0 x2  H=11	EK8 x4  EKØ6,3x24	D24 x12  USØ4x30	H1 x8 
EK6 x16  EKØ6,3x13	G2 x1 				

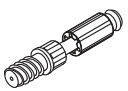


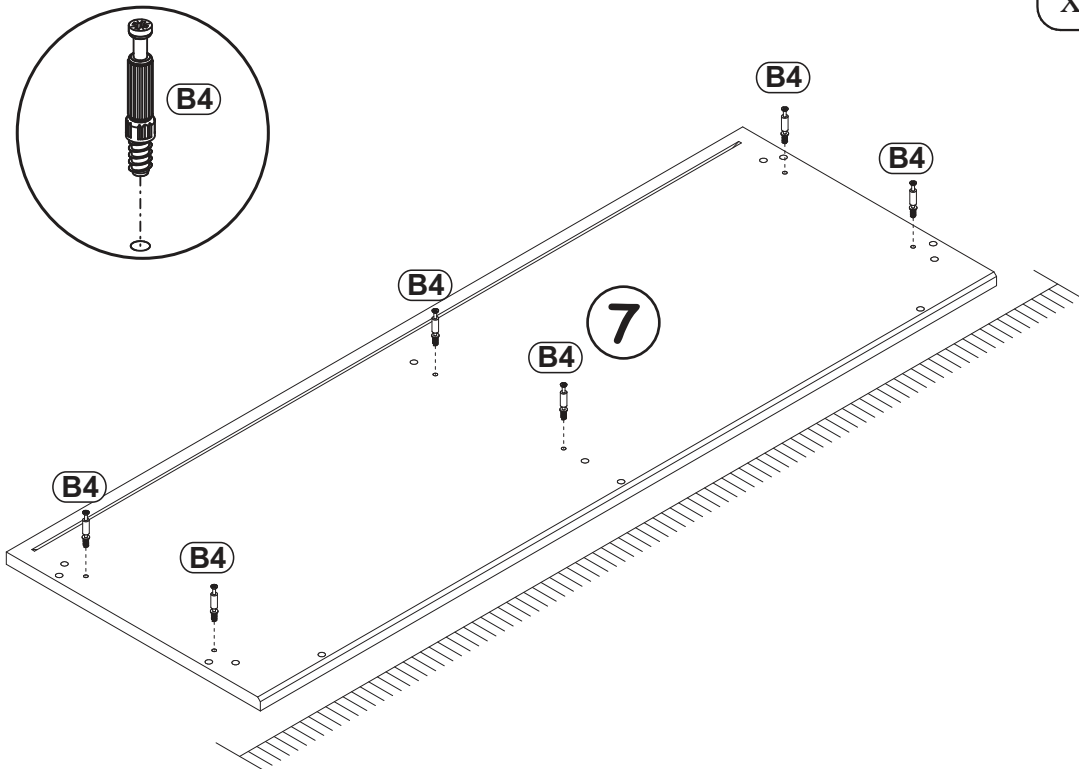
B4	
x7	

1

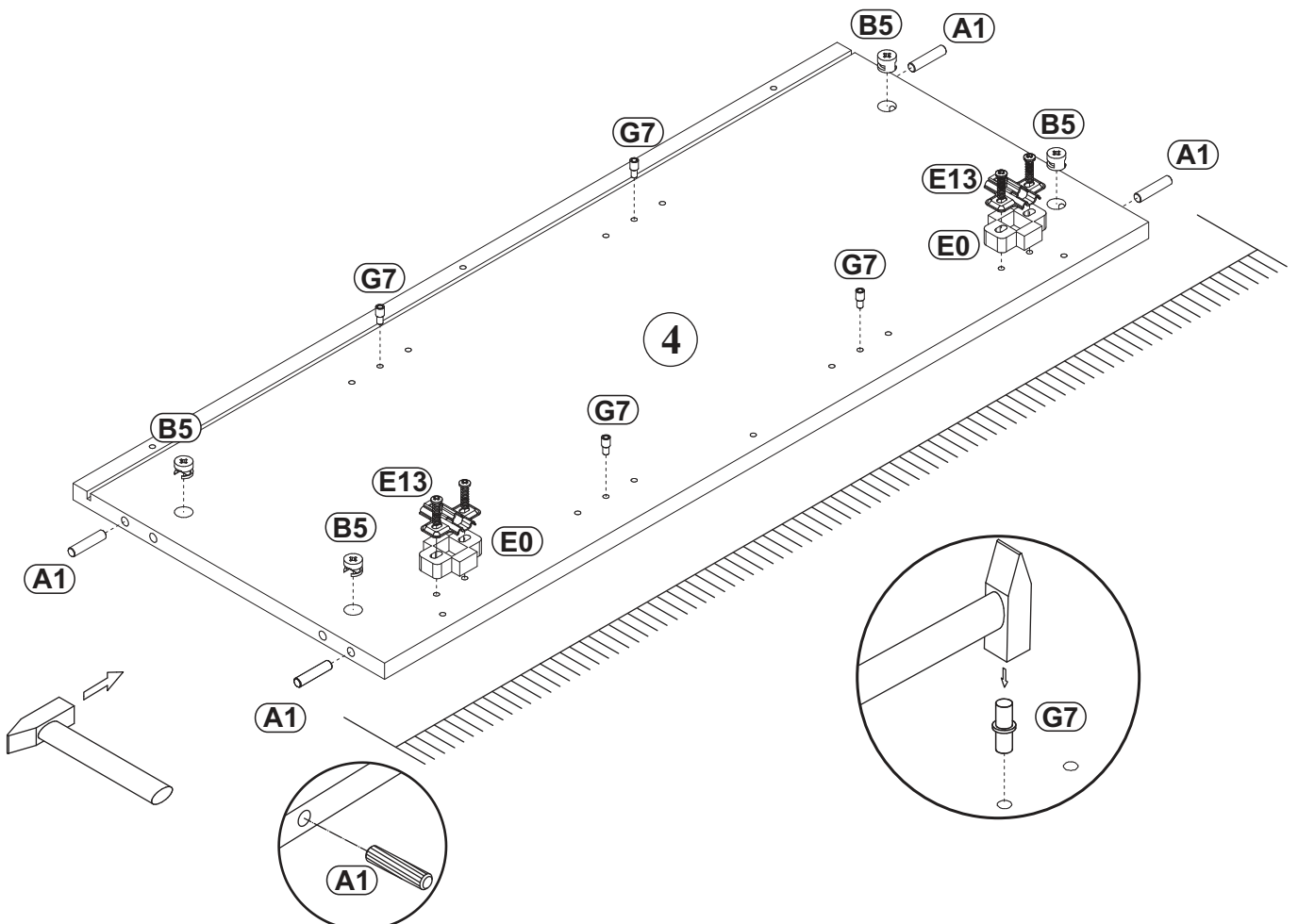
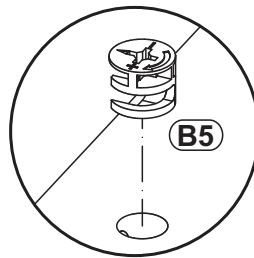
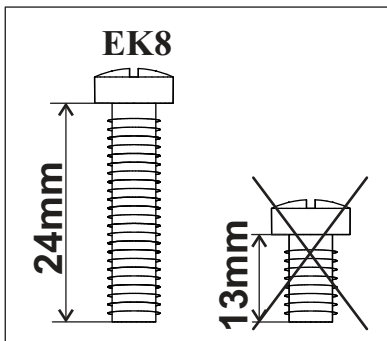
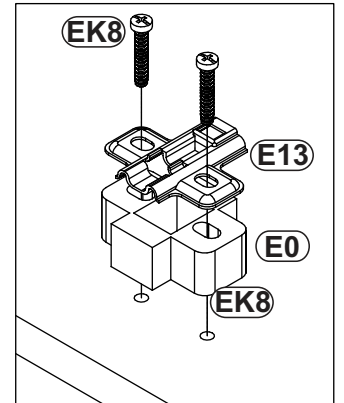
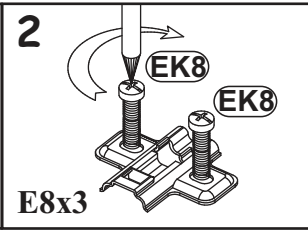
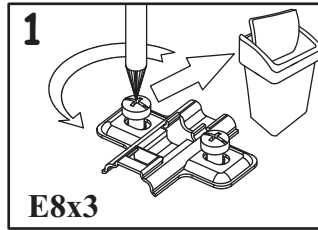
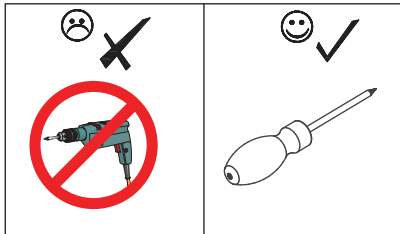
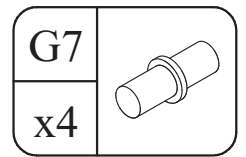
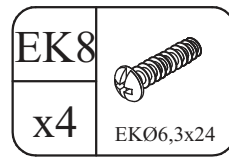
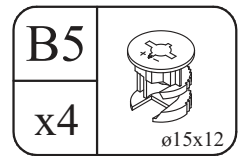
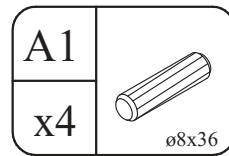
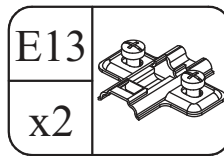
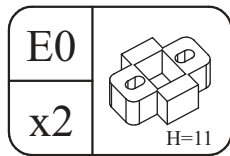


2

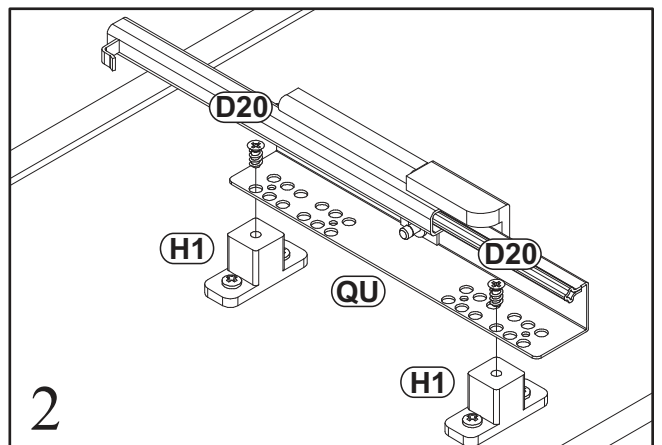
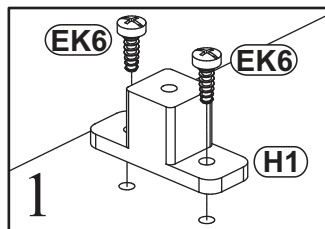
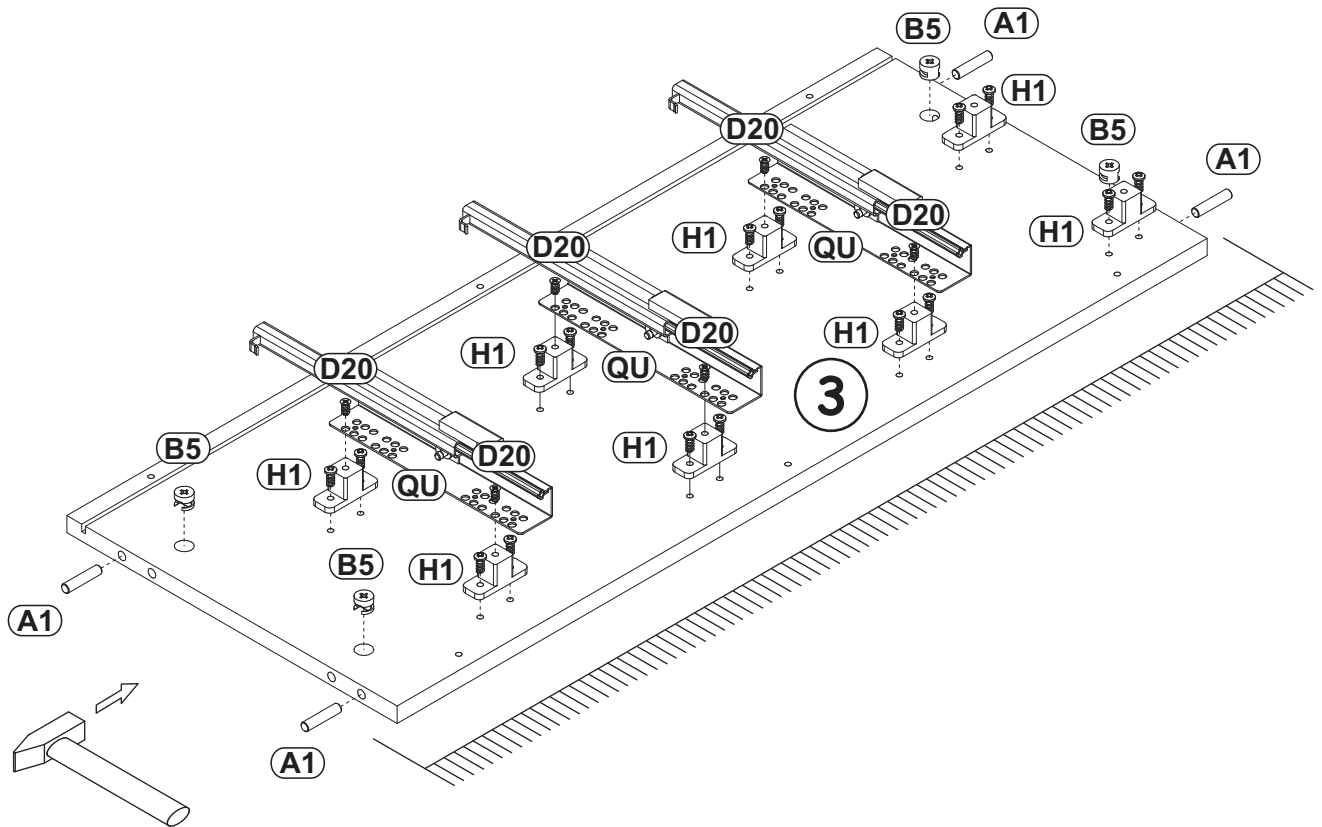
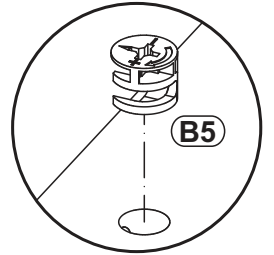
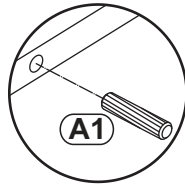
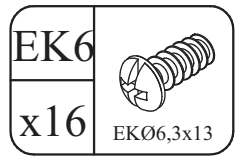
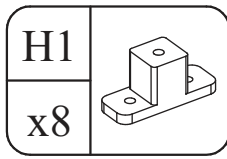
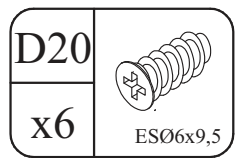
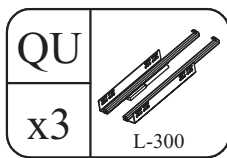
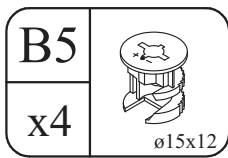
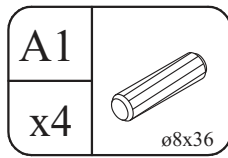
B4	
x6	



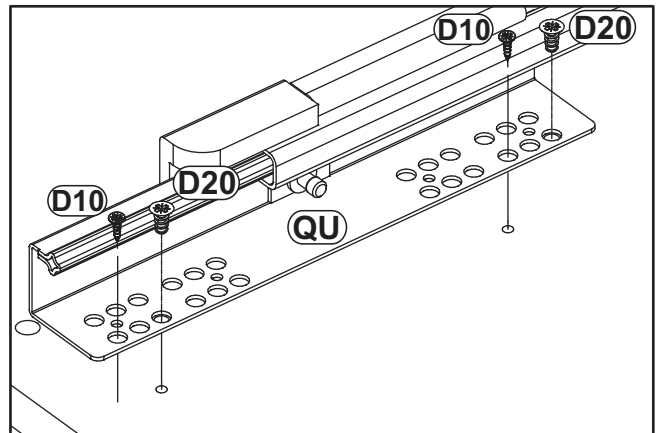
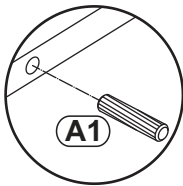
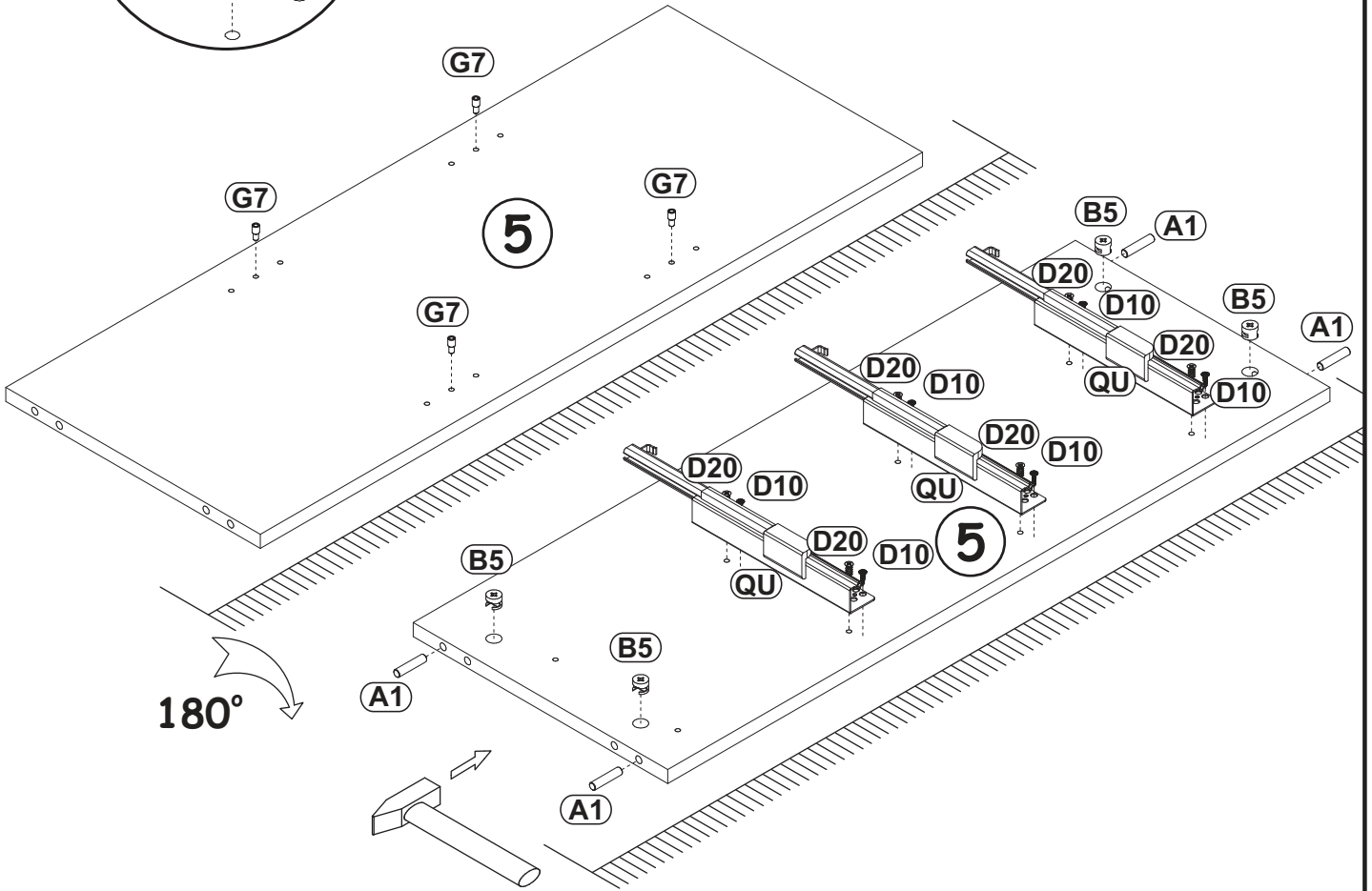
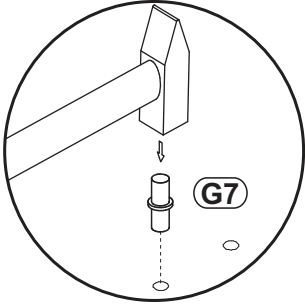
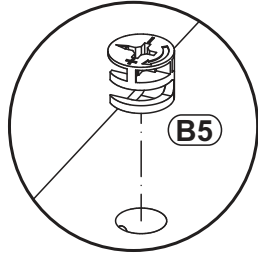
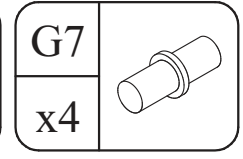
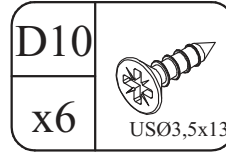
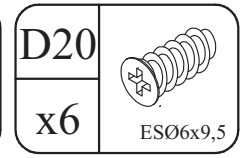
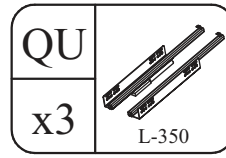
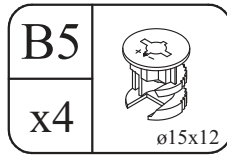
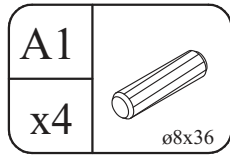
3



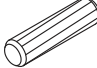
4

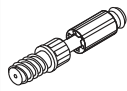



5

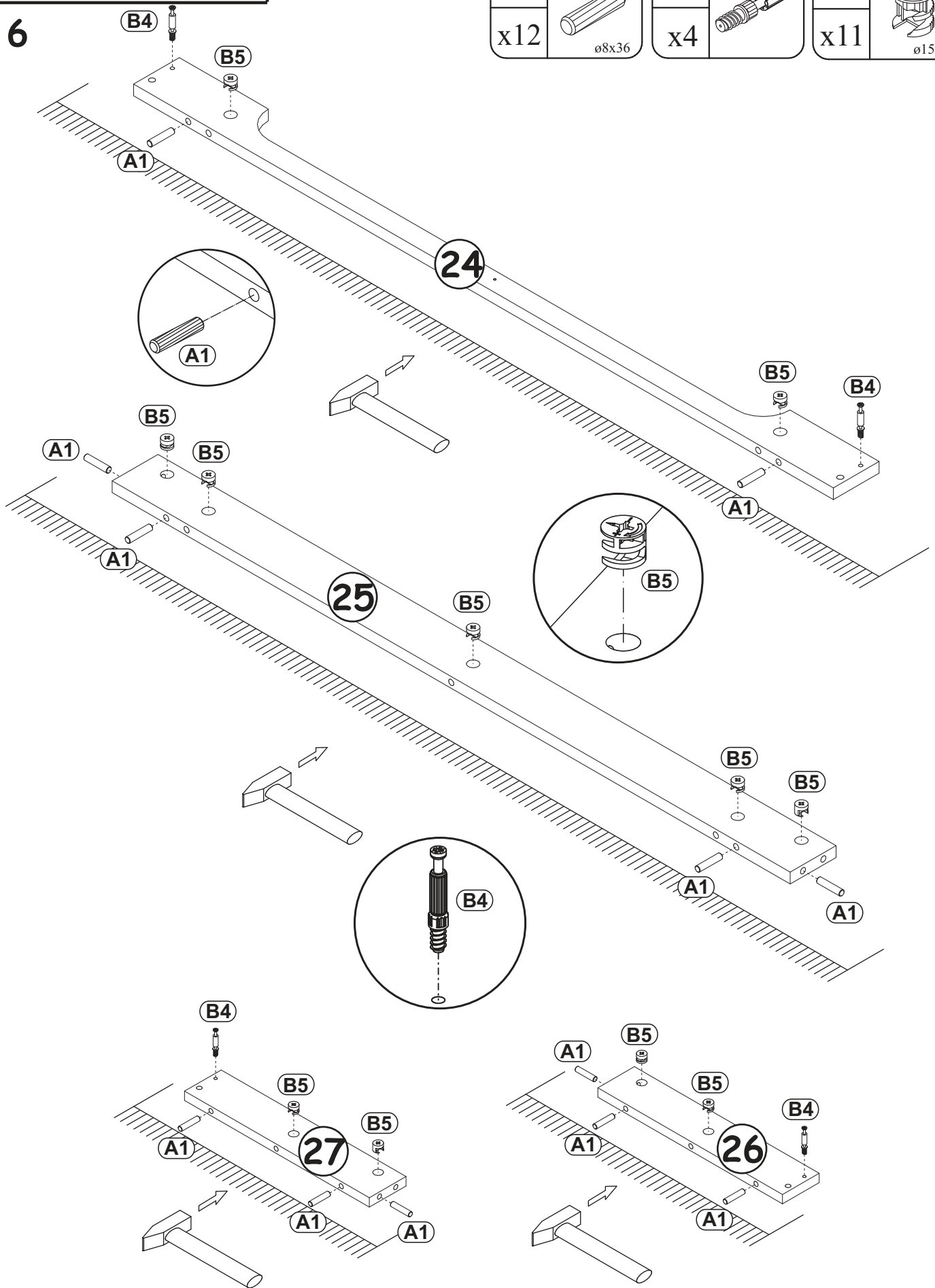



6

A1	
x12	ø8x36

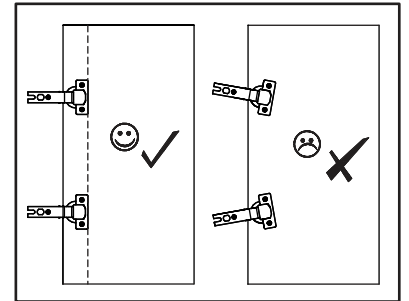
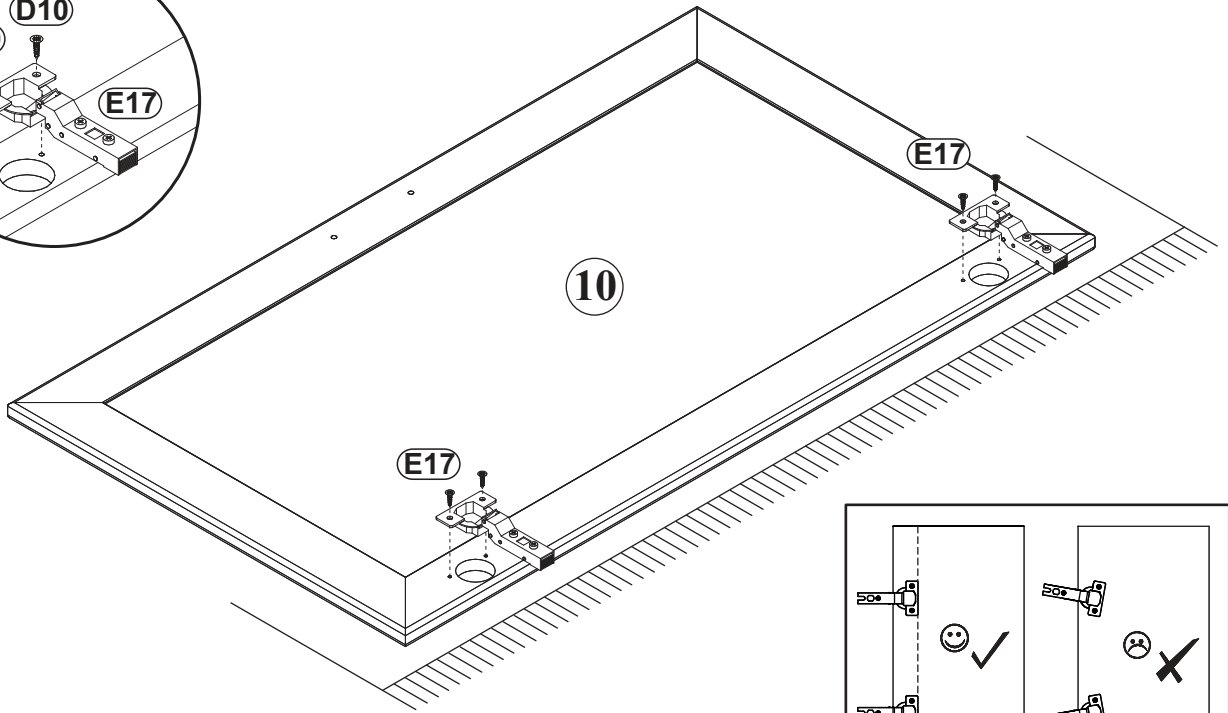
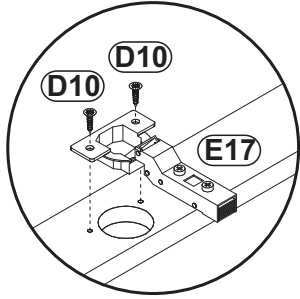
B4	
x4	

B5	
x11	ø15x12

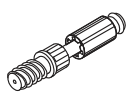


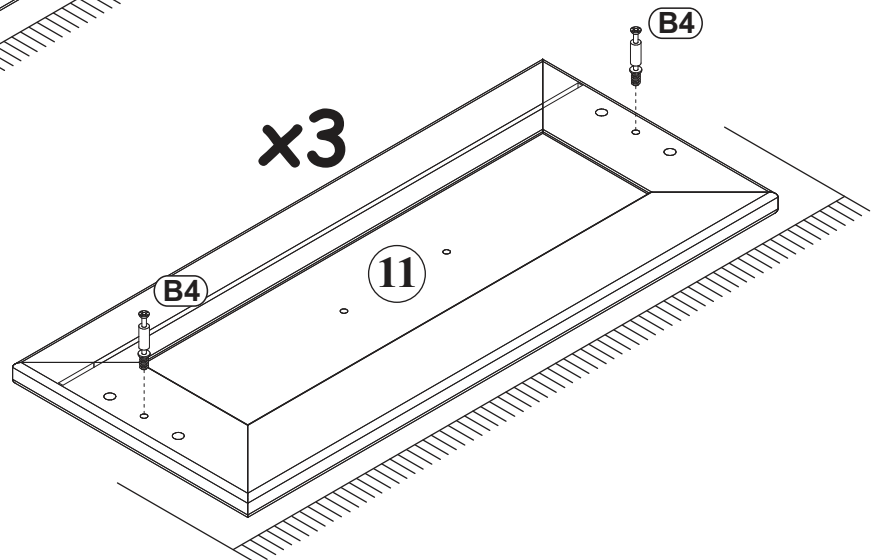
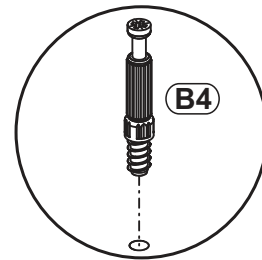
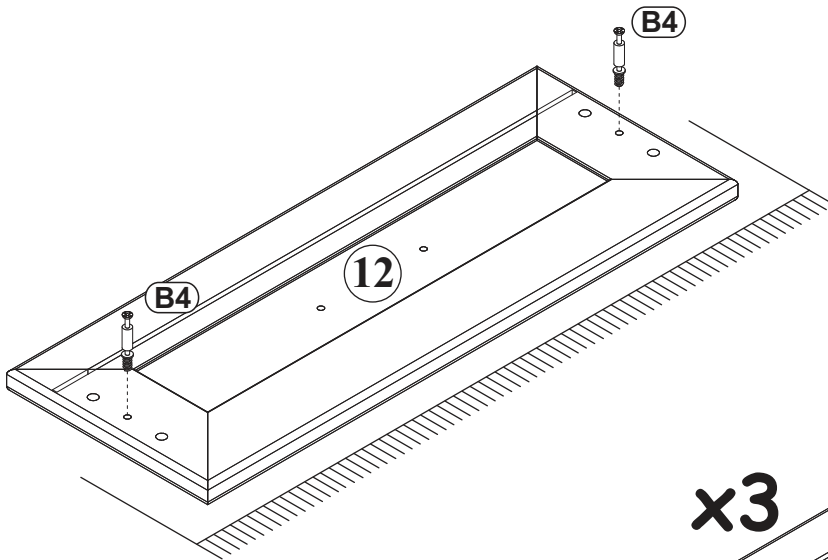
E17	Ø35 H=16	D10	
x2		x4	

7

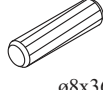



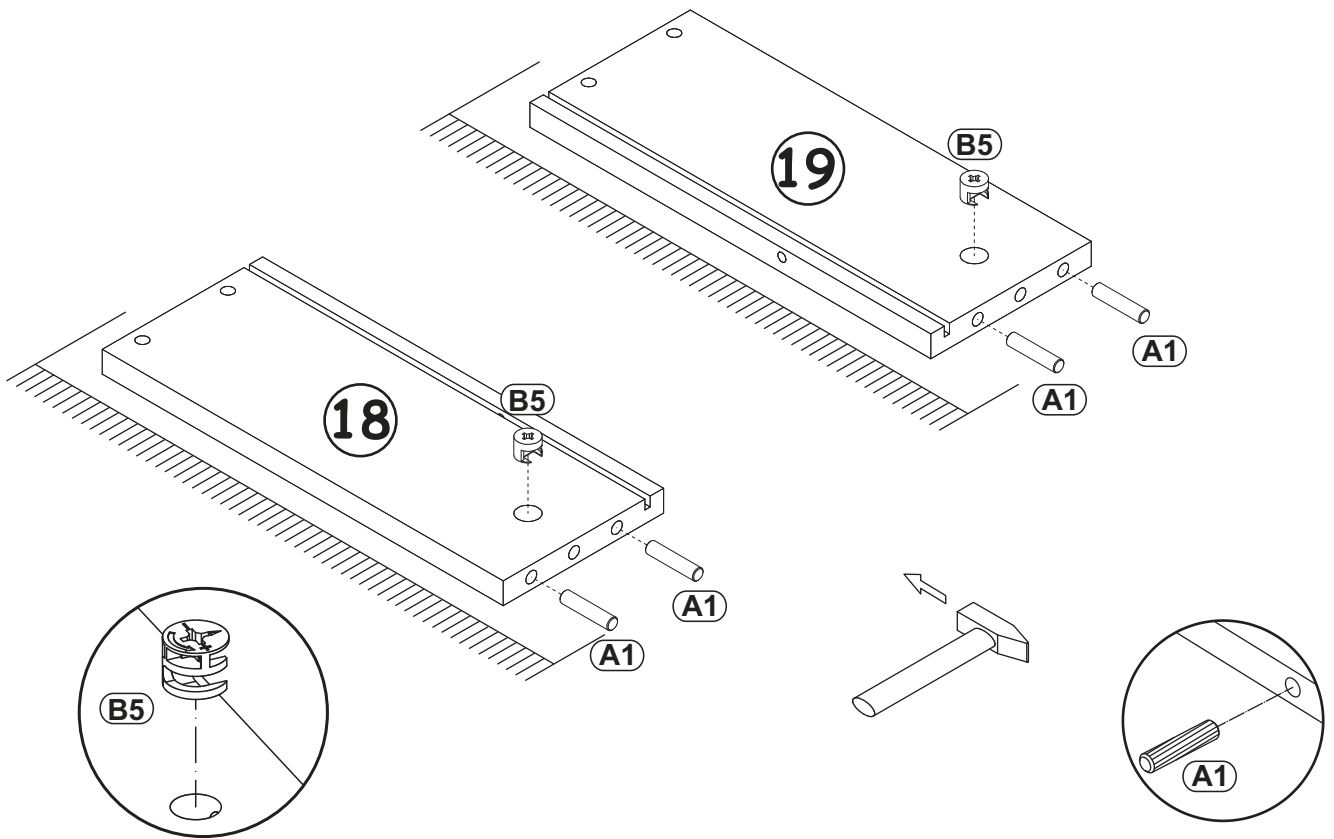
8

B4	
x8	

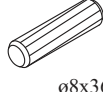



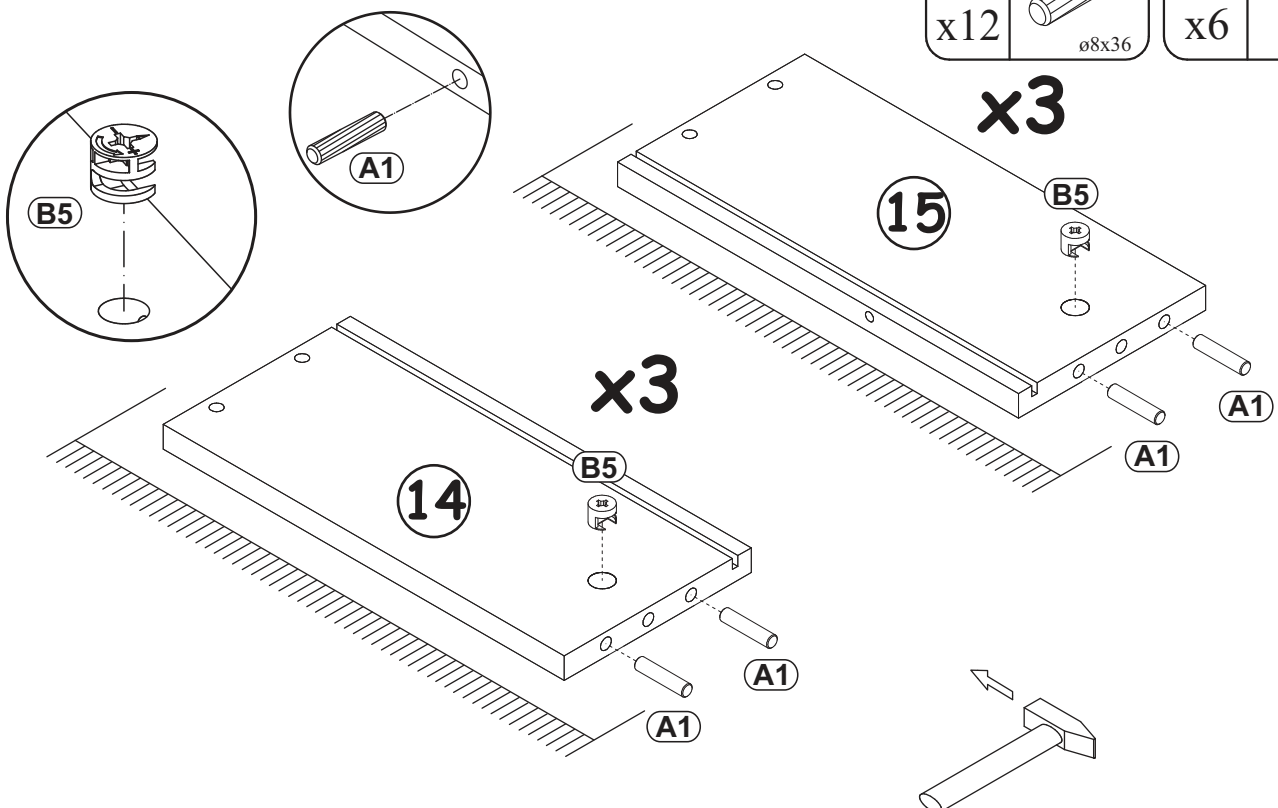
9

A1		B5	
x4		ø8x36	

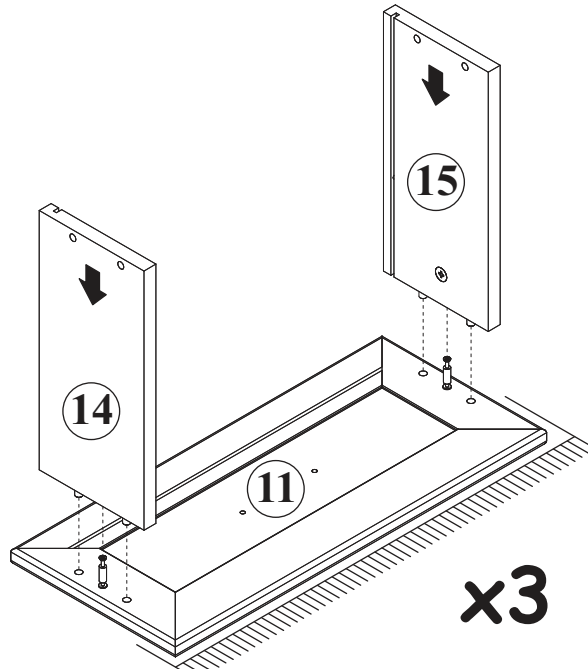
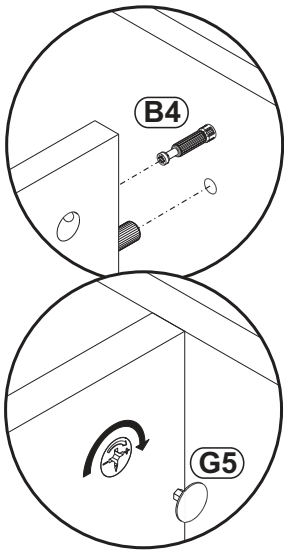


10

A1		B5	
x12		ø8x36	

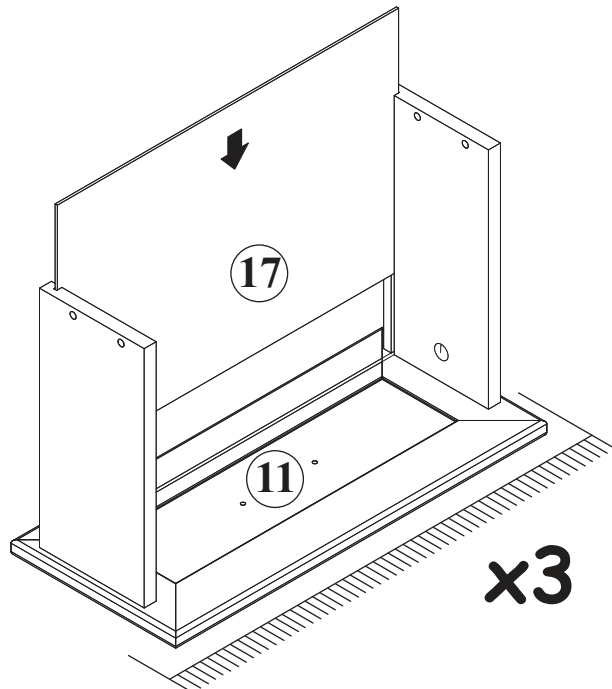


11

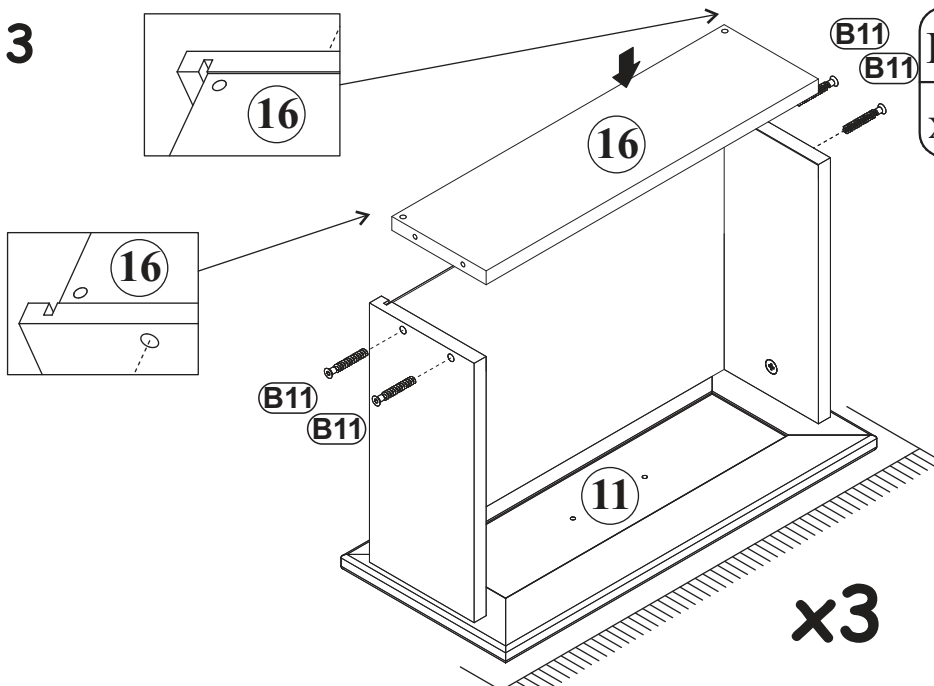


G5	
x6	

12

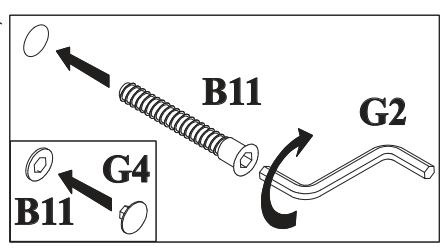


13

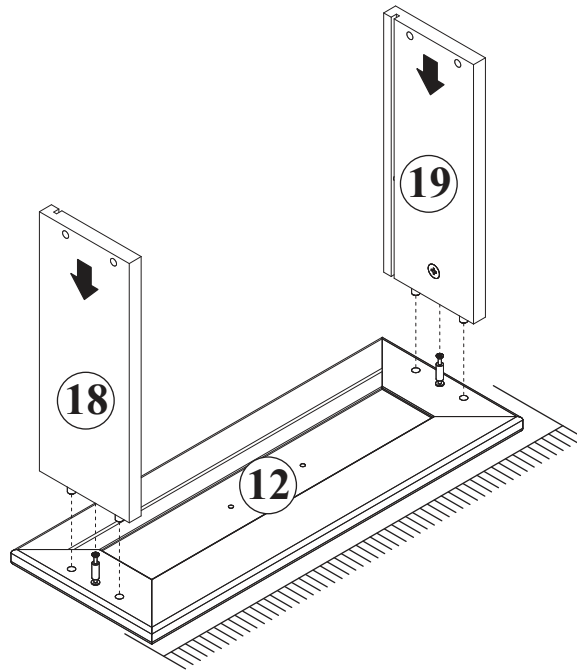
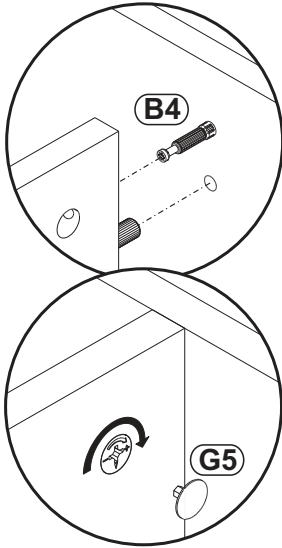


B11	
x12	Ø7x50

G4	
x12	

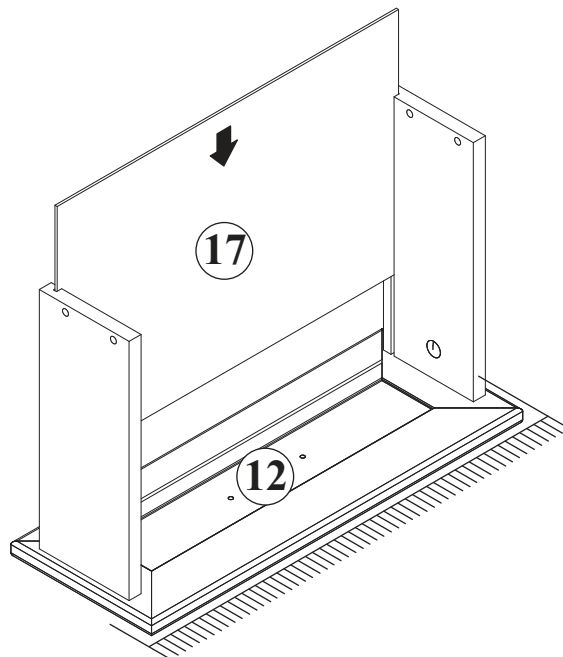


14

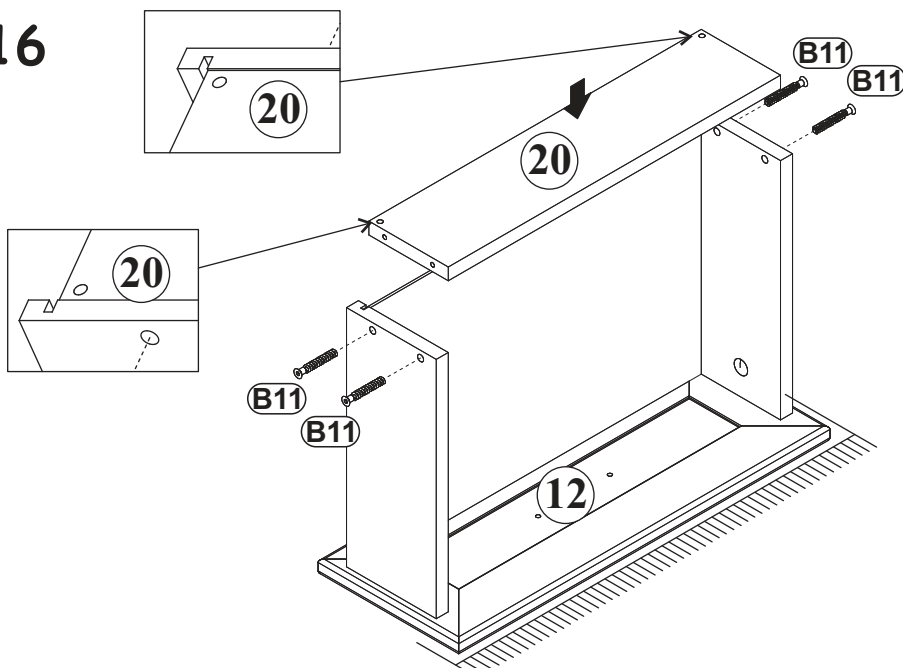


G5	
x2	

15

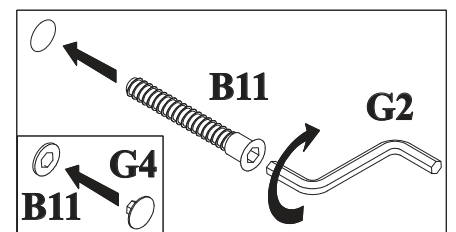


16



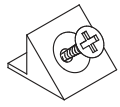

B11	
x4	Ø7x50

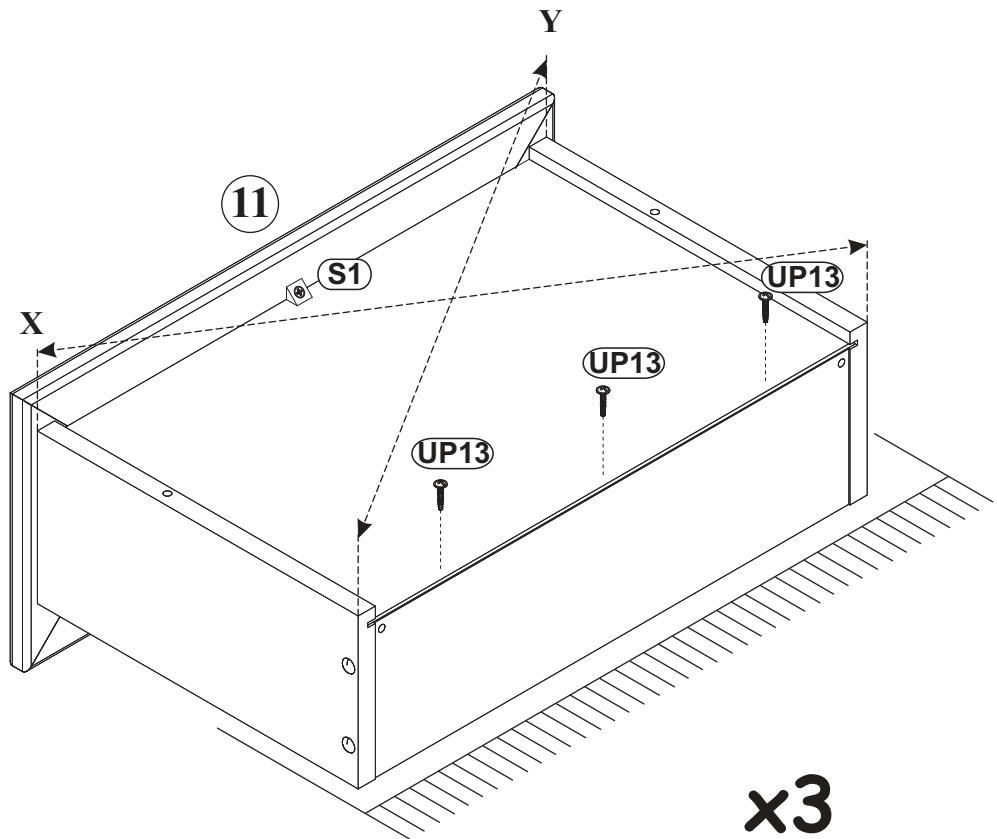
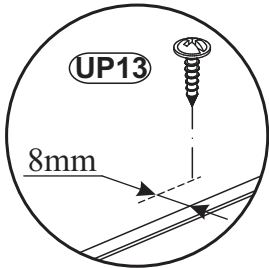
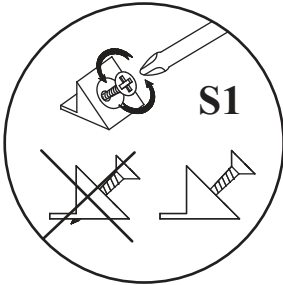
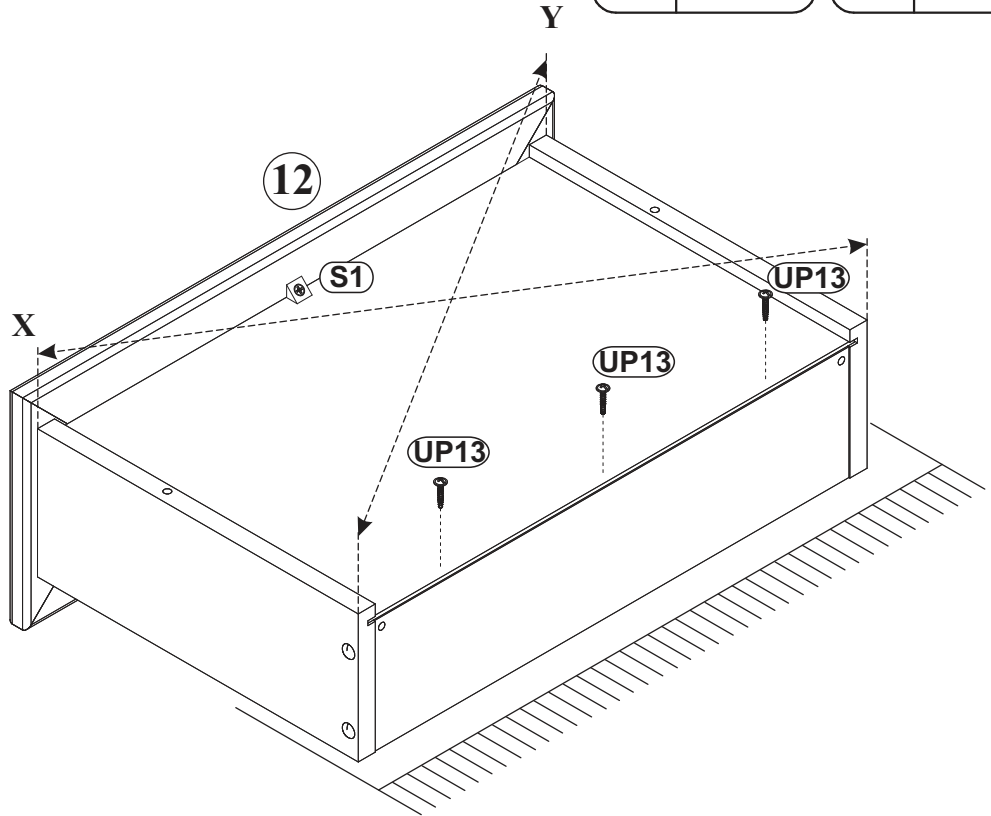
G4	
x4	



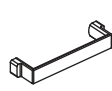
17

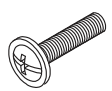
$X=Y$ 90°

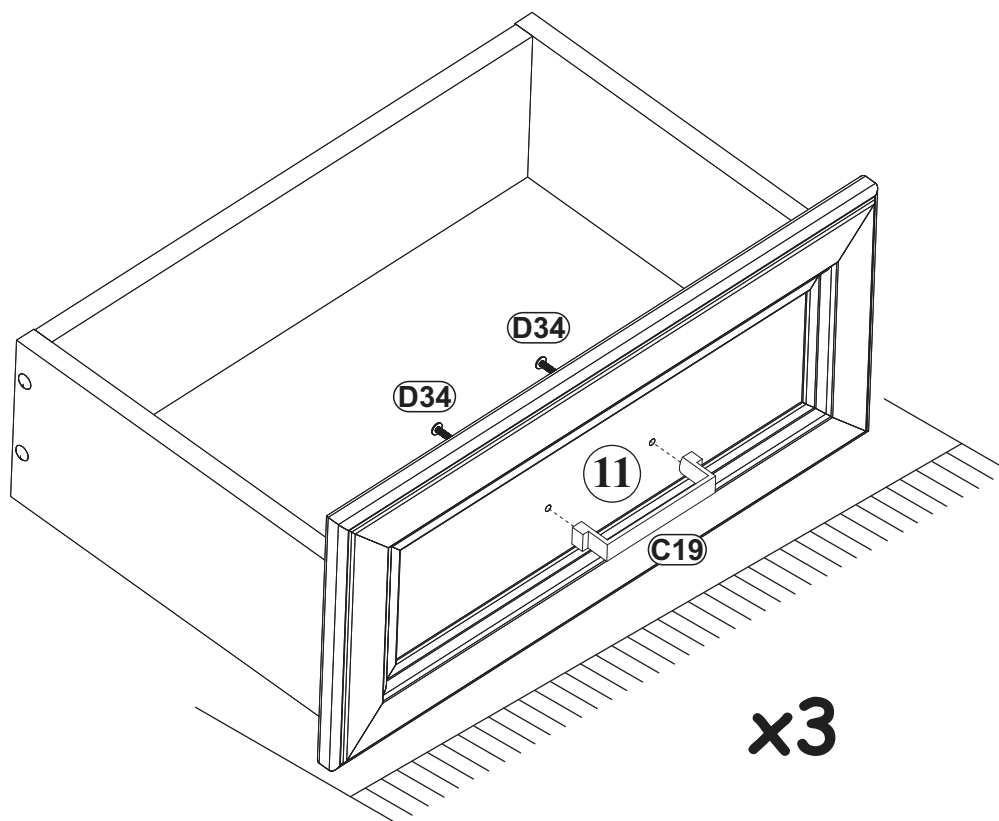
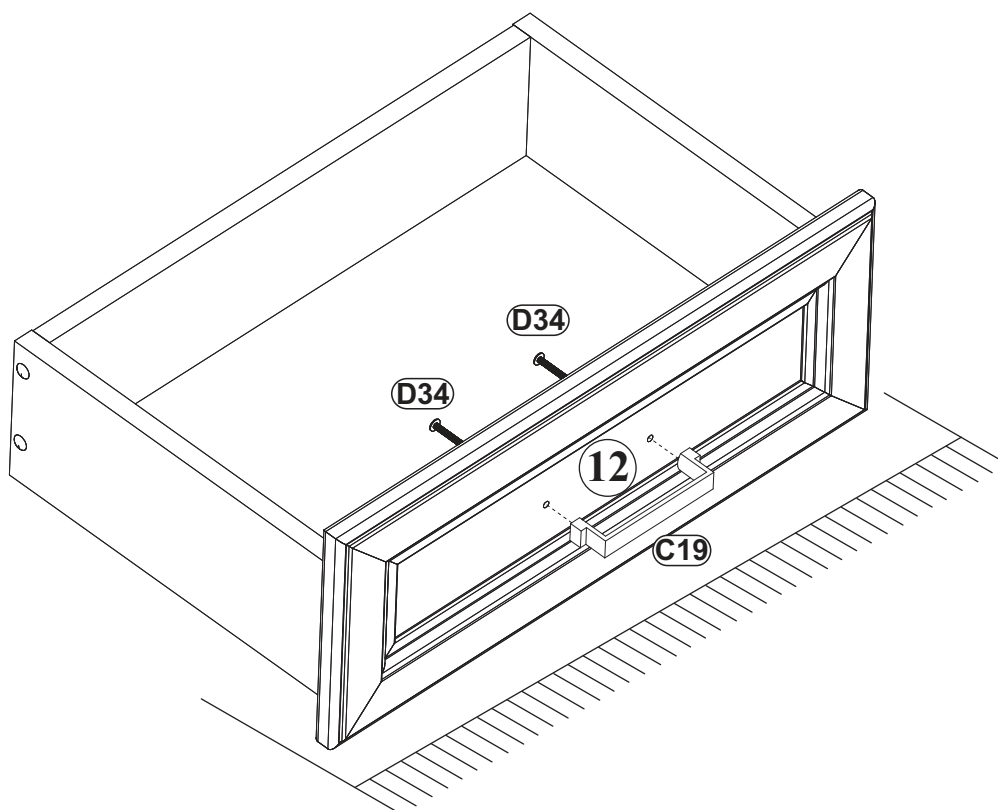
S1		UP13	
x4		x12	UPØ3x16




18

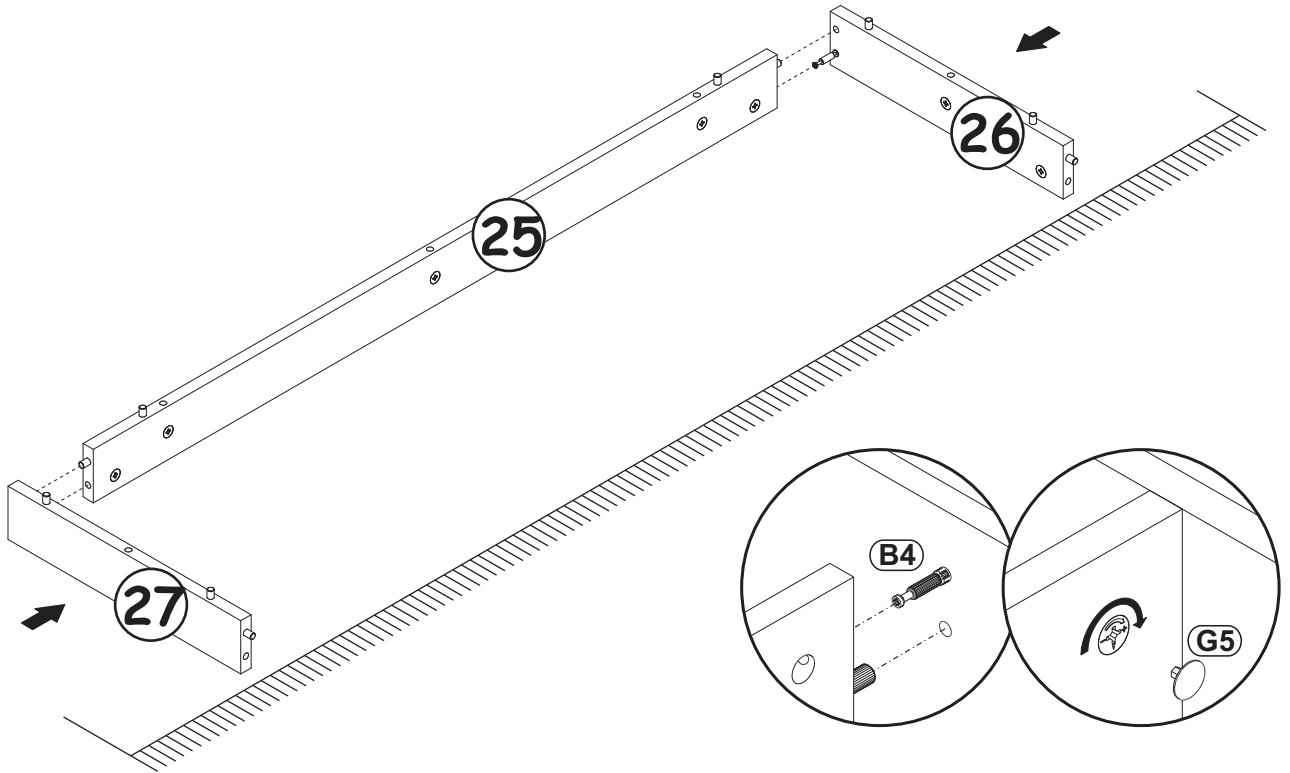
C19	
x4	

D34	
x8	M4x16




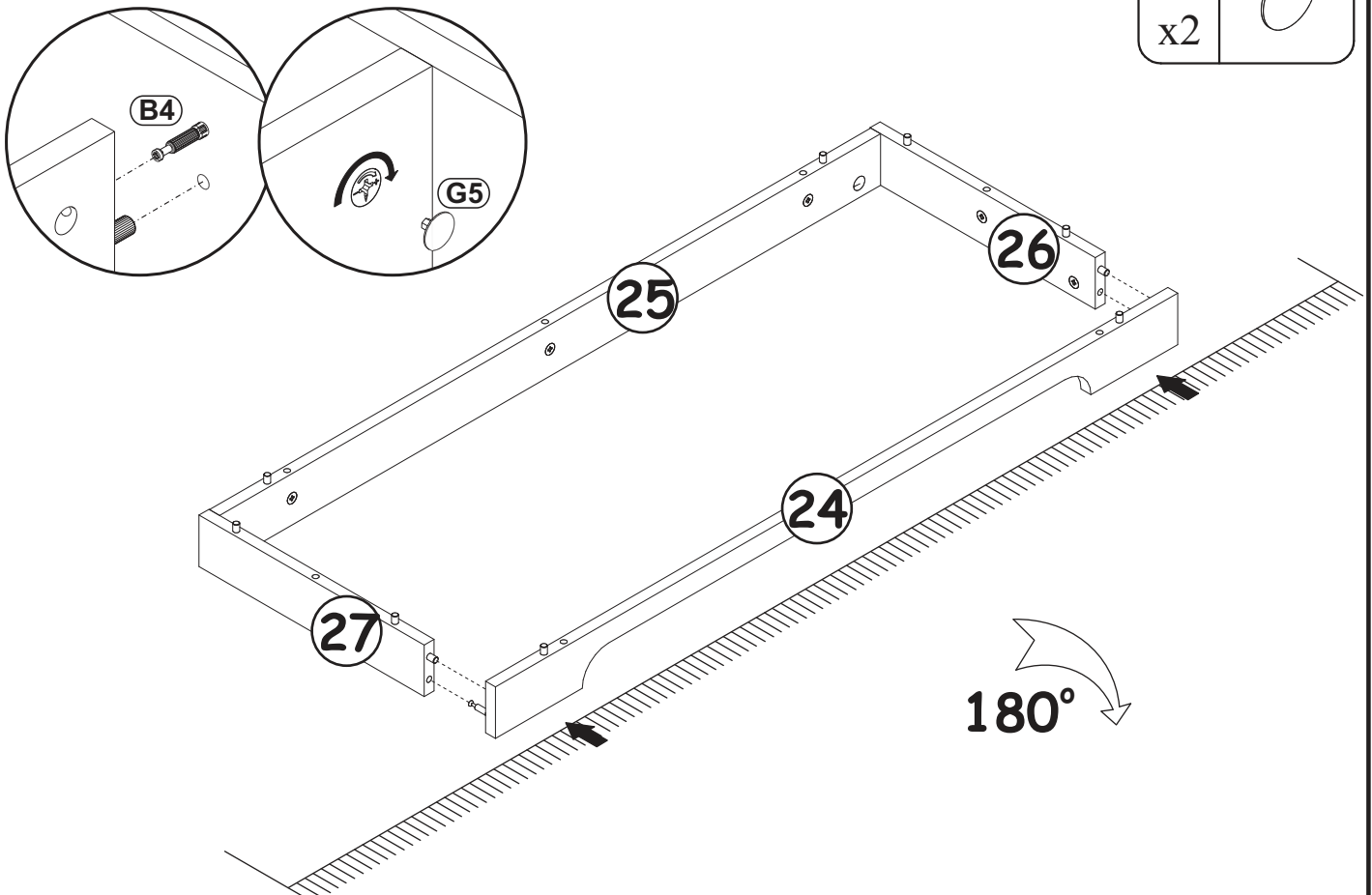
19

G5	
x2	

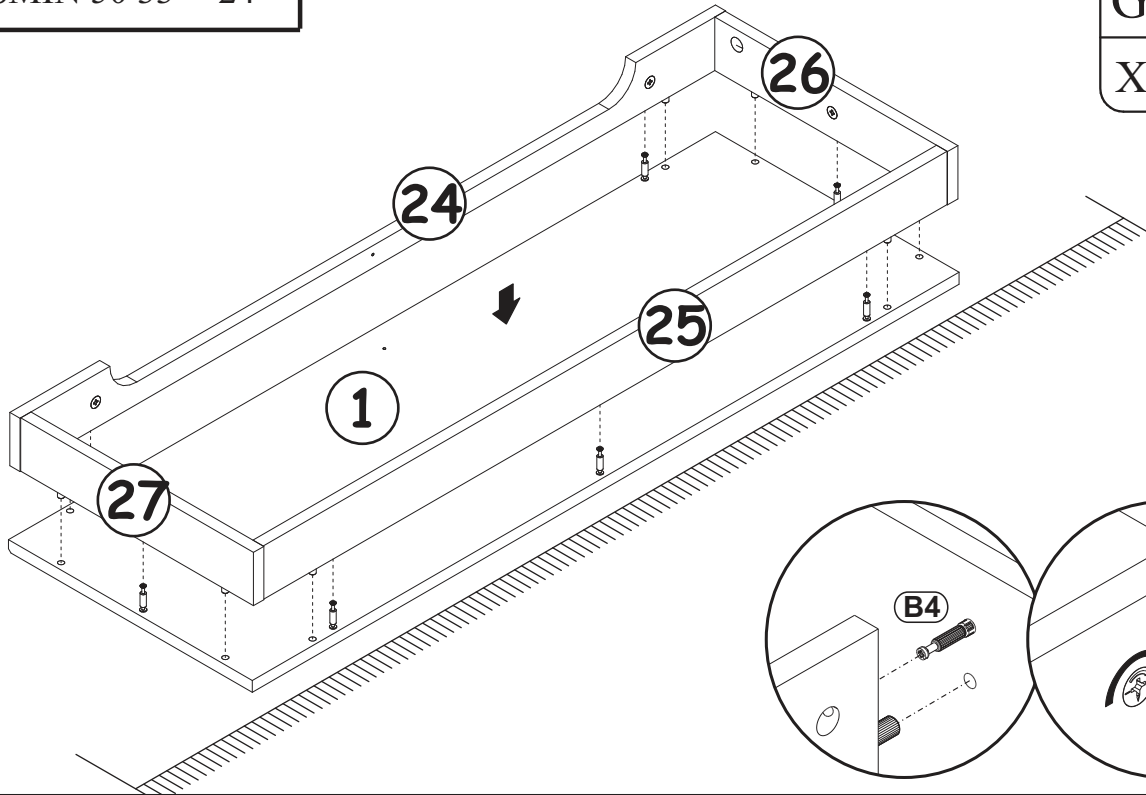


20

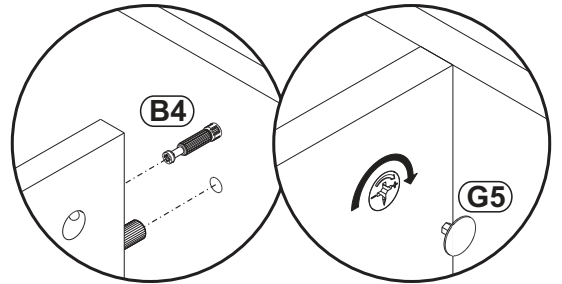
G5	
x2	



21



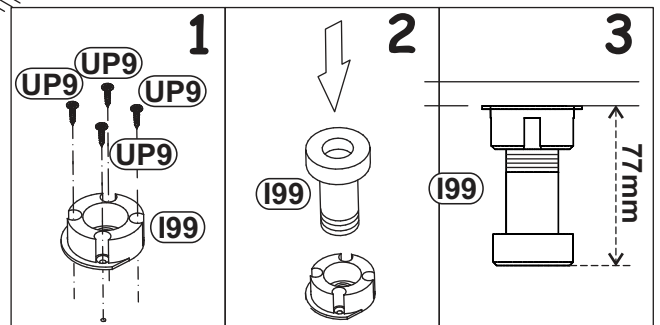
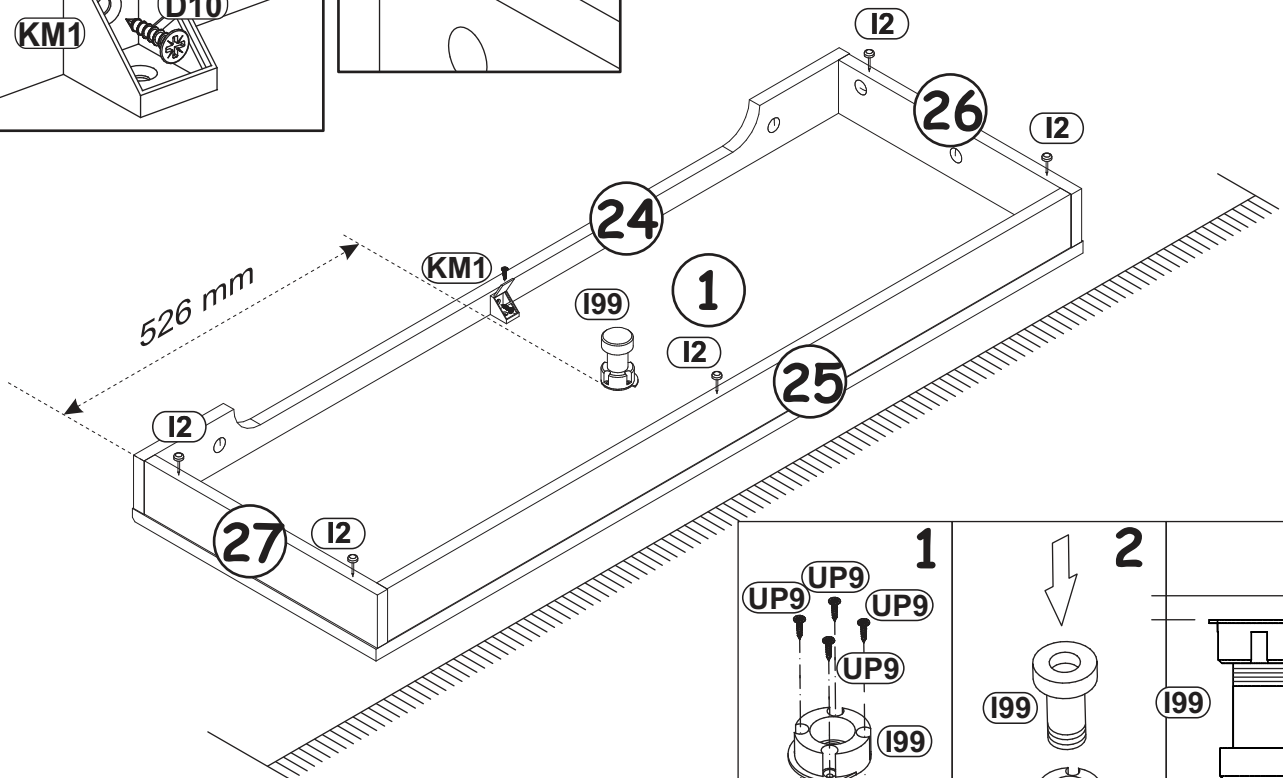
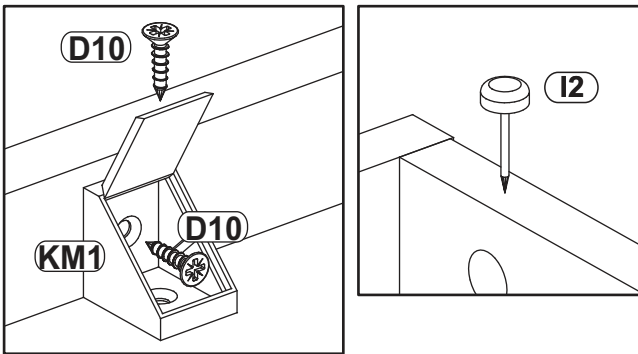
G5	
X7	



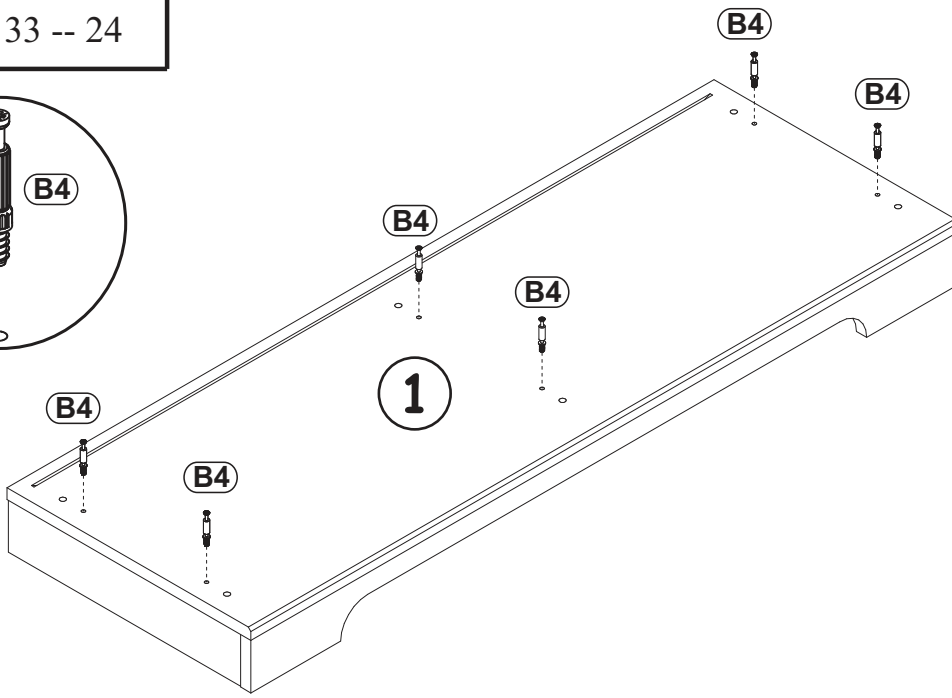
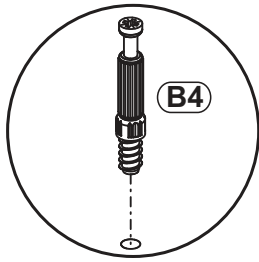
22

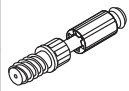
KM1		D10		I2	
x1		x2	USØ3,5x13	x5	

I99		UP9	
x1	H-75 mm.	x4	UPØ3,5x16

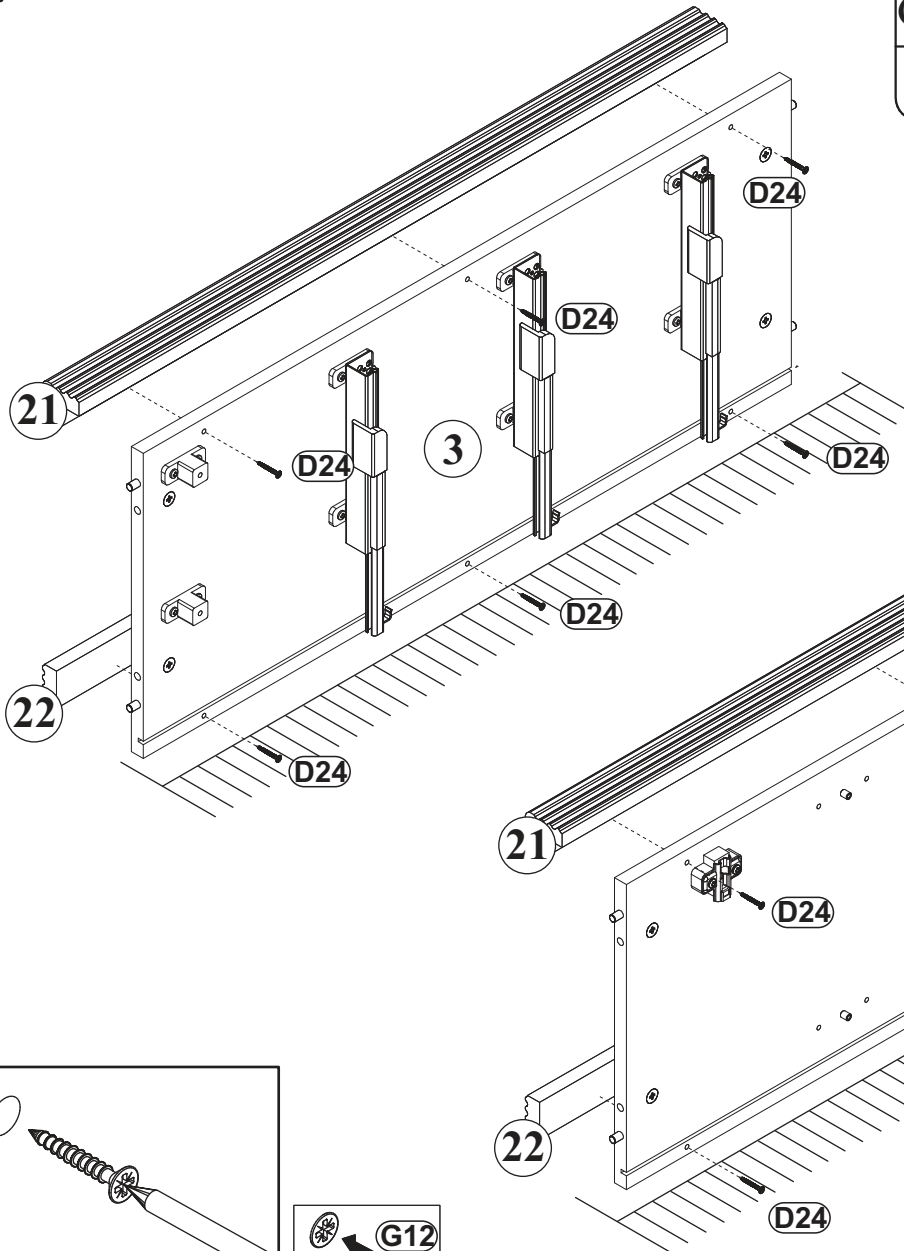



23




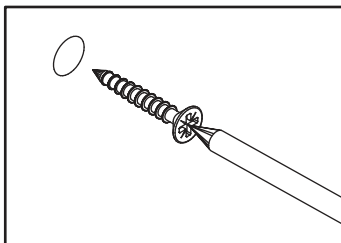
B4	
x6	



24









G12	
x12	Ø14

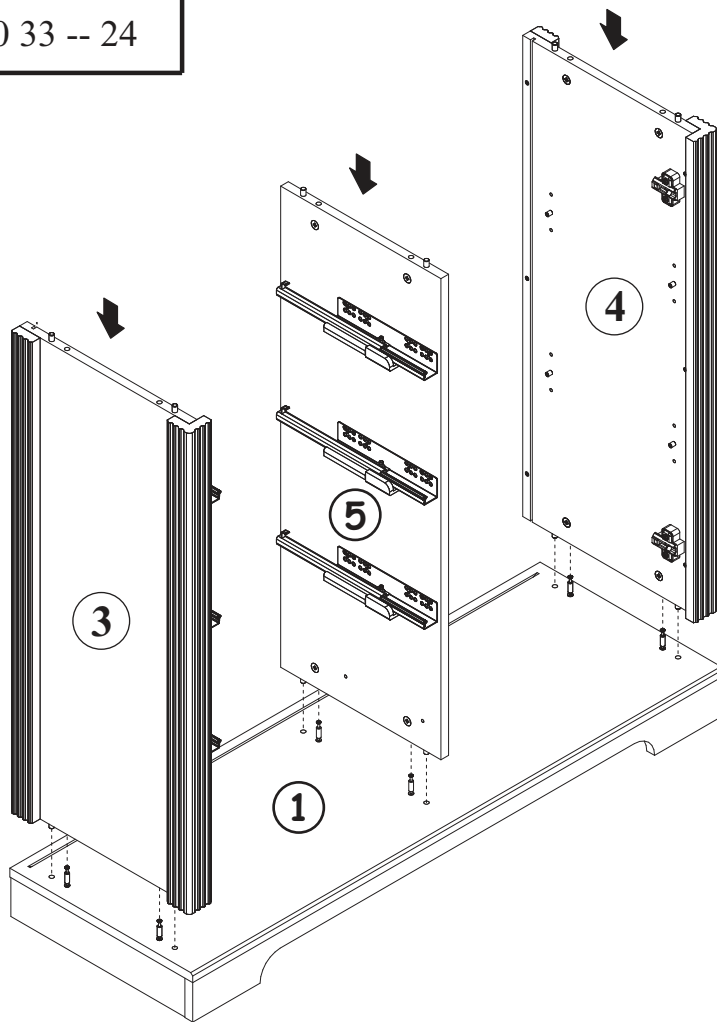
D24	
x12	USØ4x30




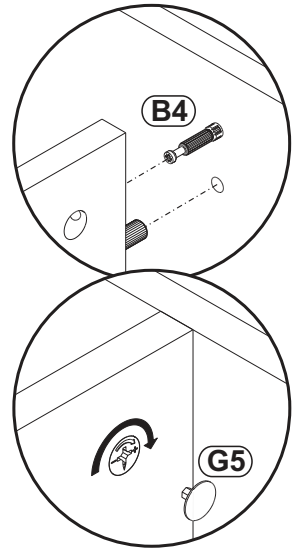
	G12
D24	

	
	
	
D24	

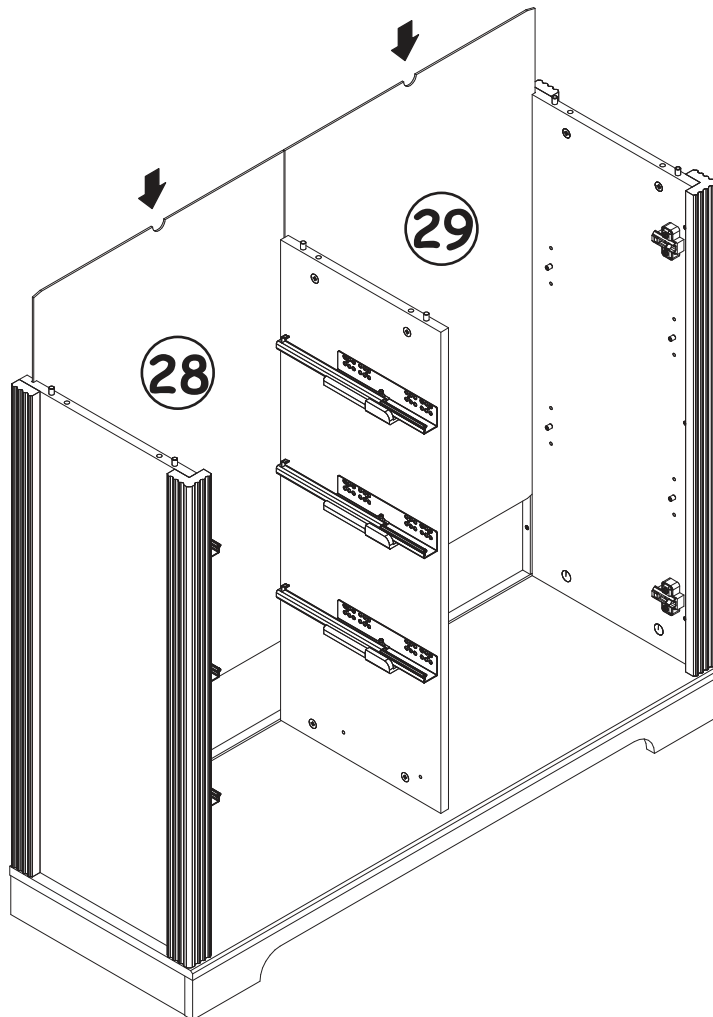
25



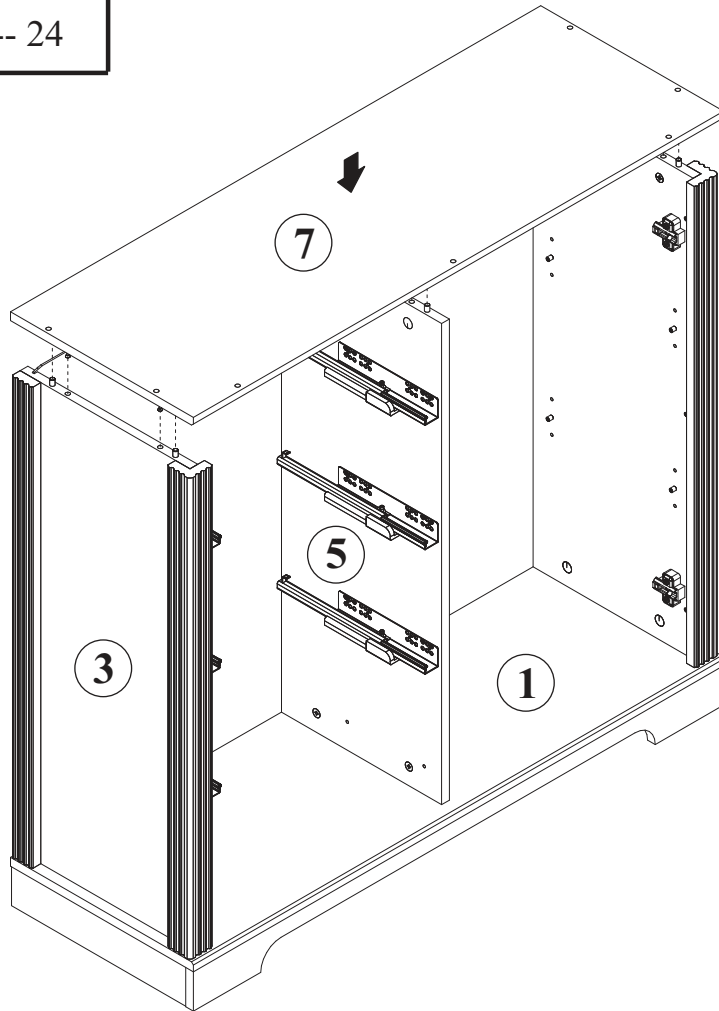
G5	
x6	



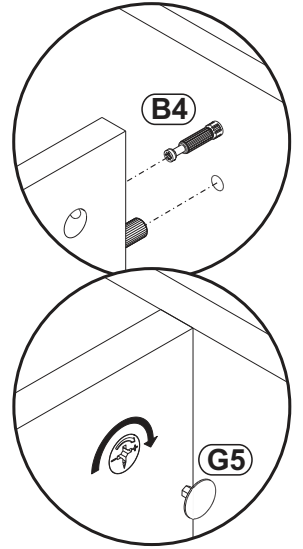
26



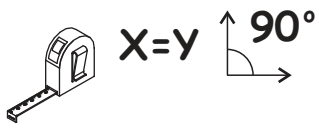
27



G5	
x6	



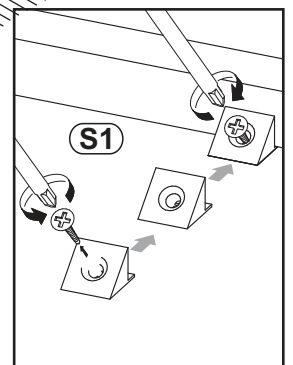
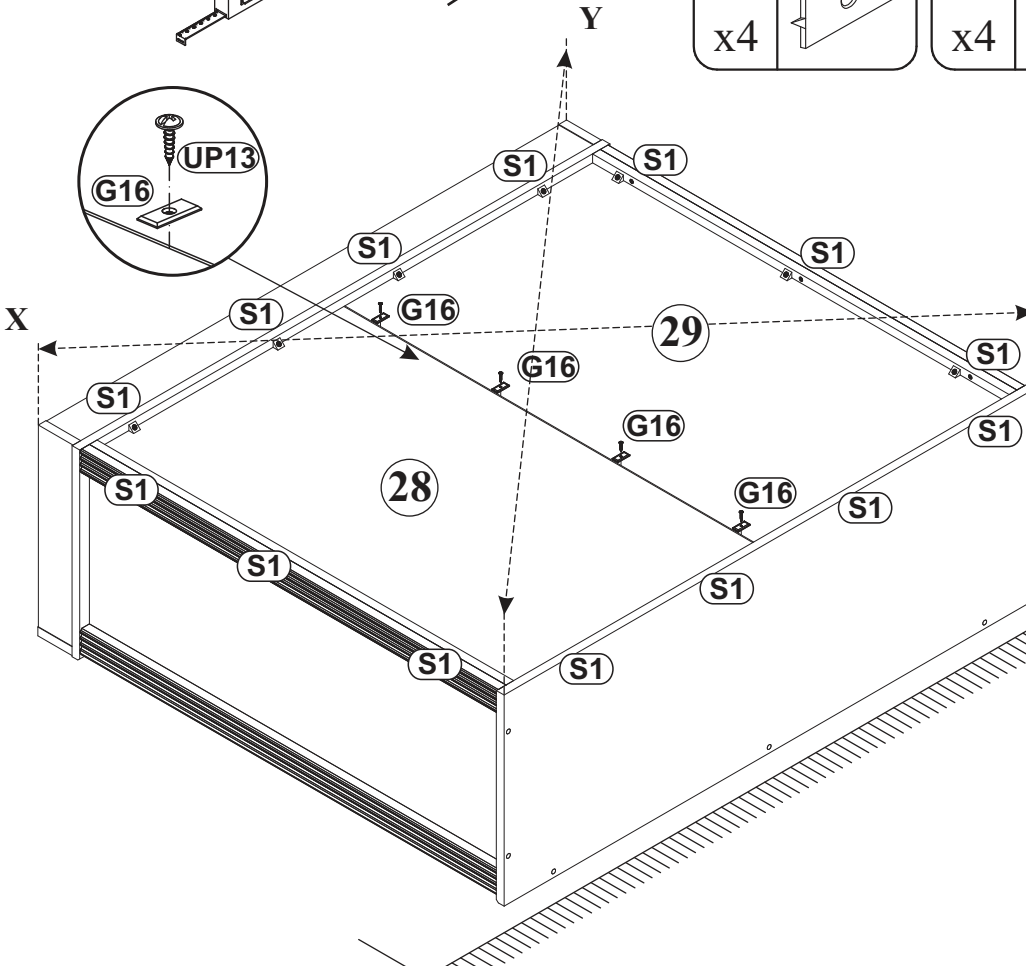
28



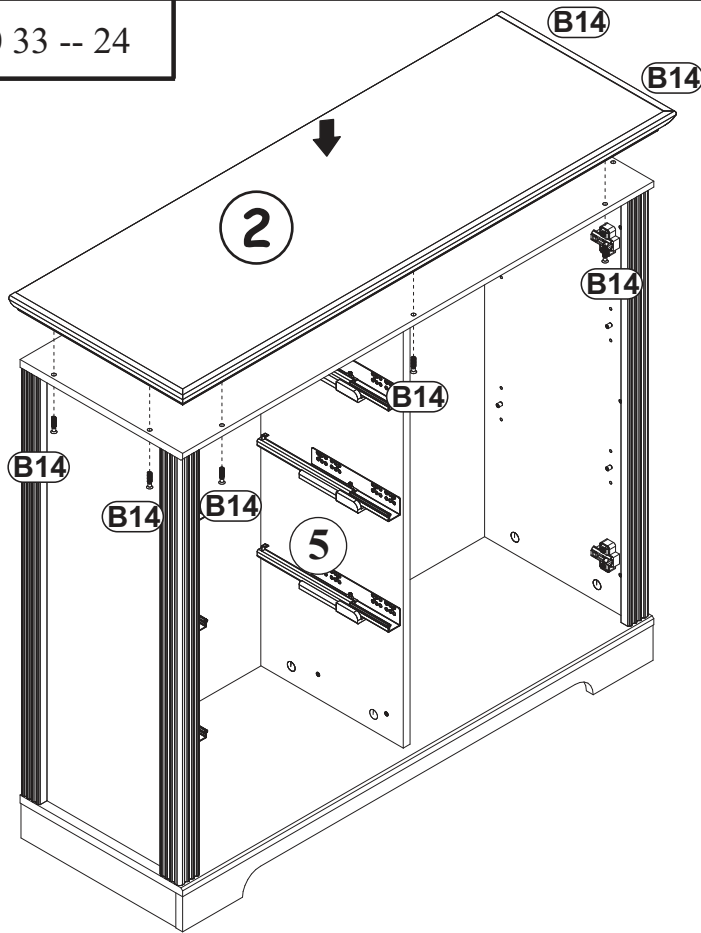
G16	
x4	

UP13	
x4	UPØ3x16

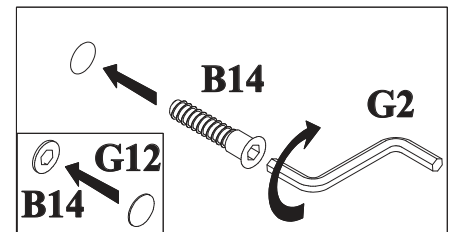
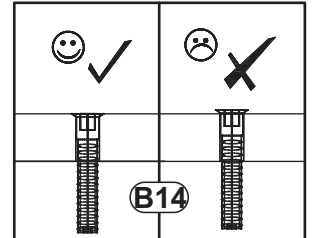
S1	
x14	



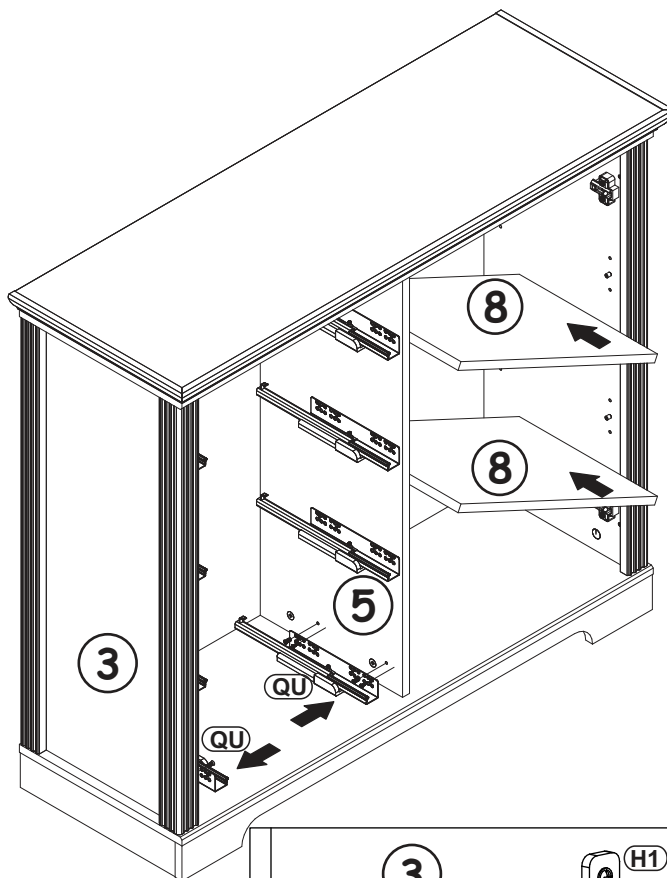
29



B14		G12	
x7	Ø7x30	x7	Ø14

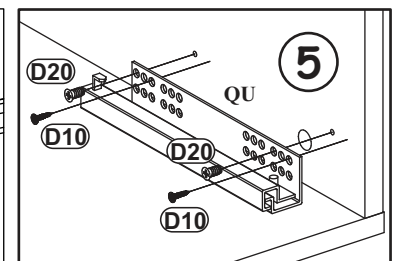
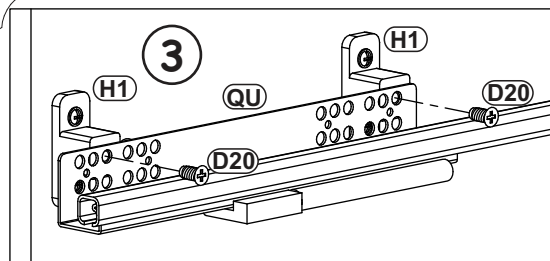
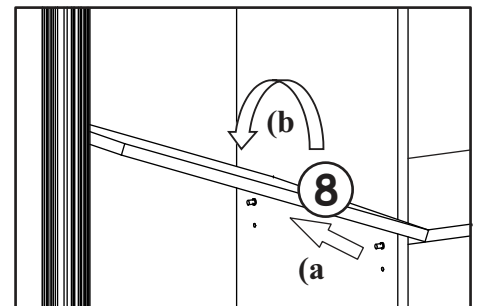
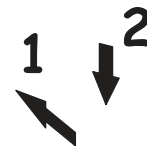


30

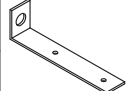

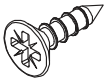


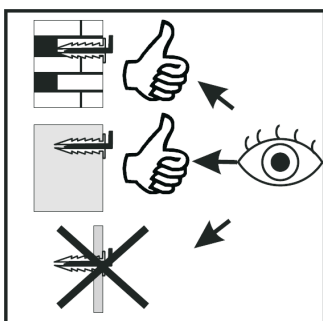
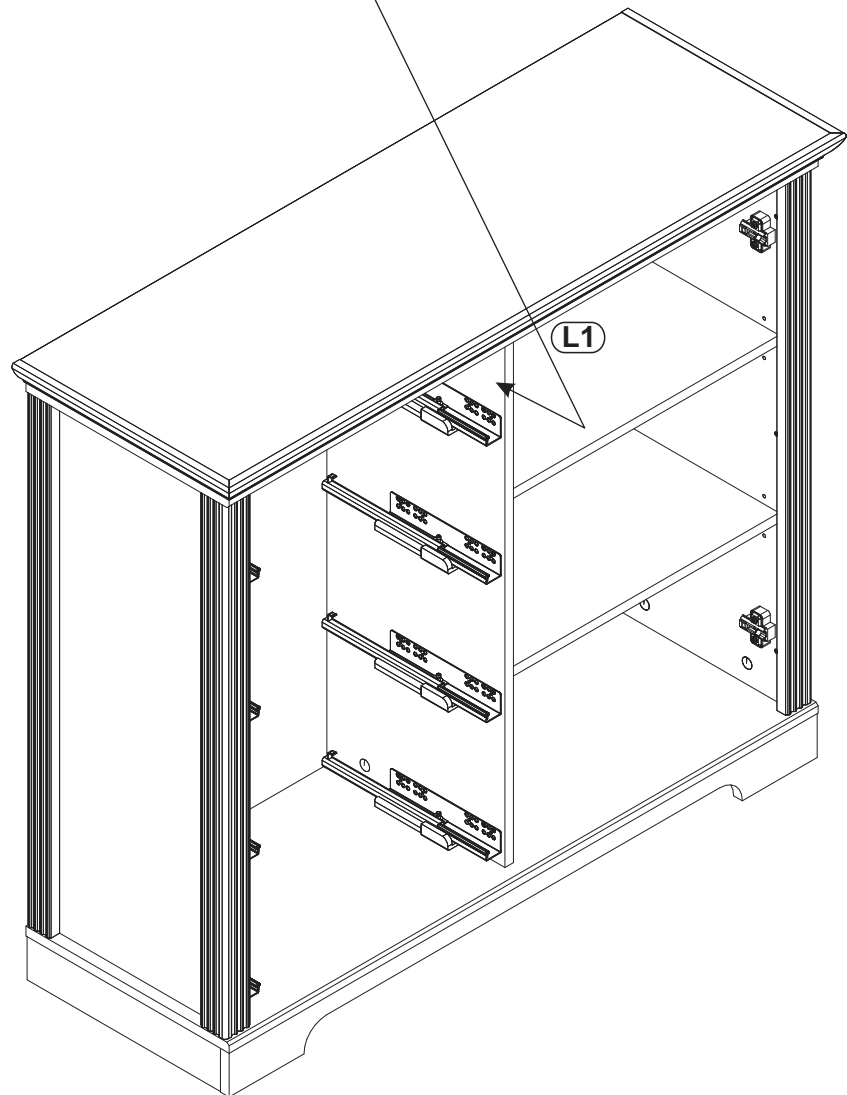
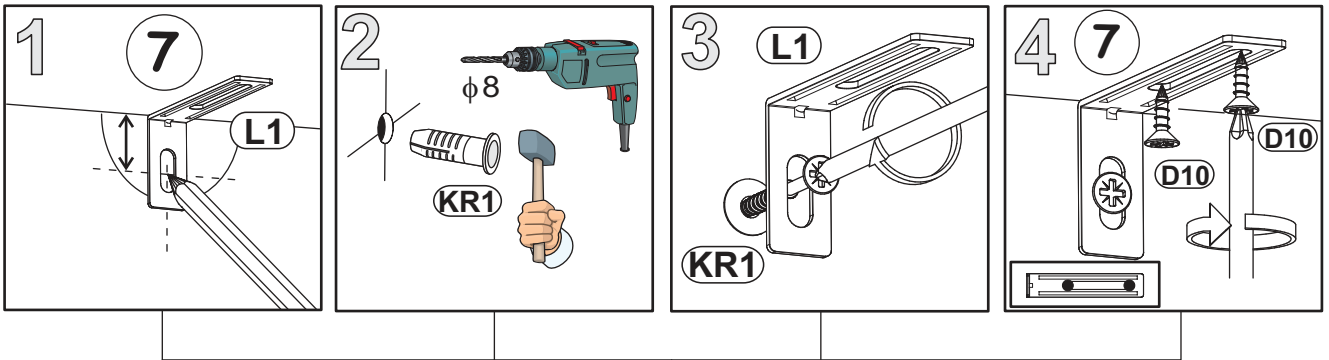
QU		D20	
x1	L-300	x4	ESØ6x9,5

D10	
x2	USØ3,5x13

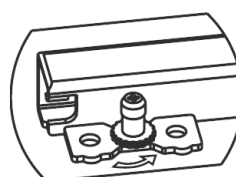
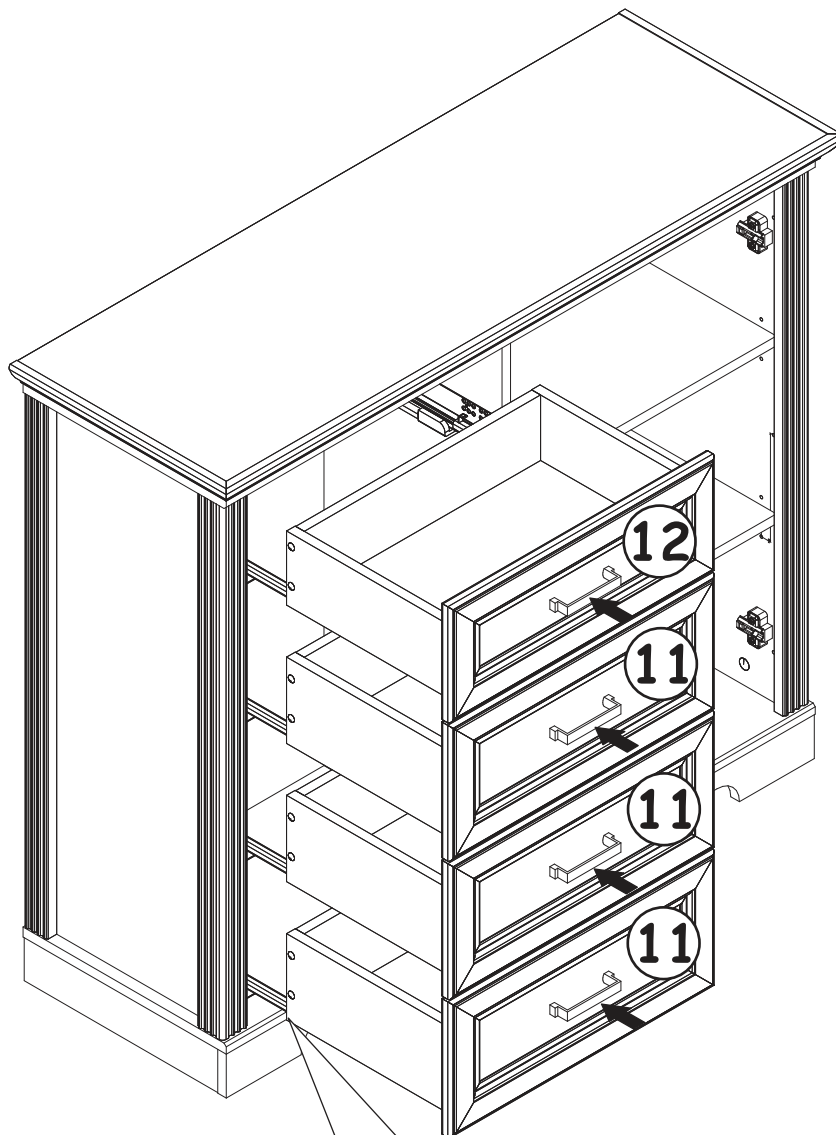
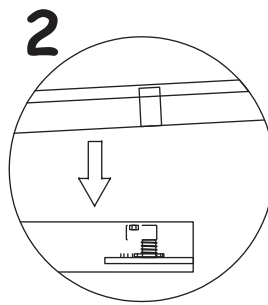
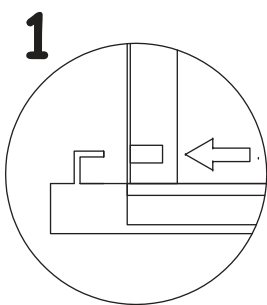


31

L1		KR1		D10	
x1		x1		x2	USØ3,5x13

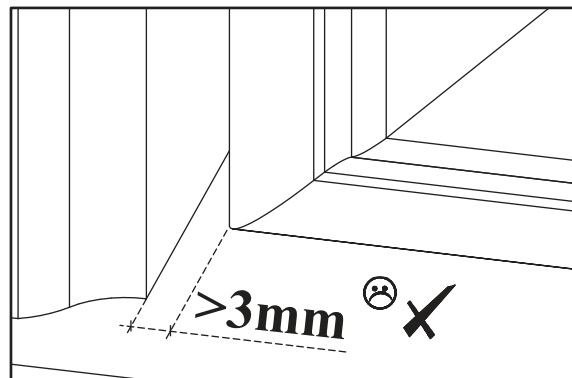
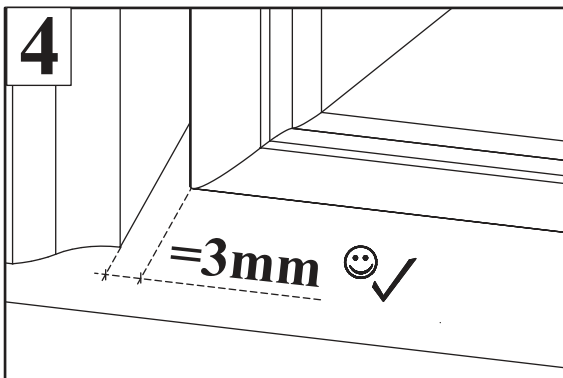
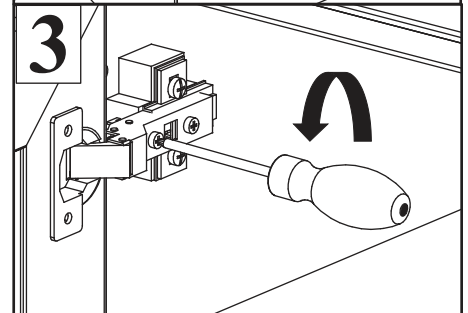
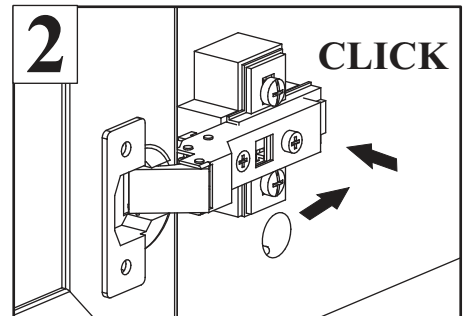
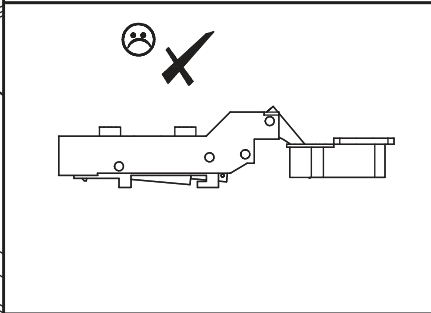
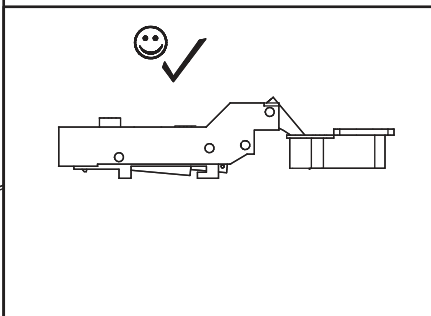
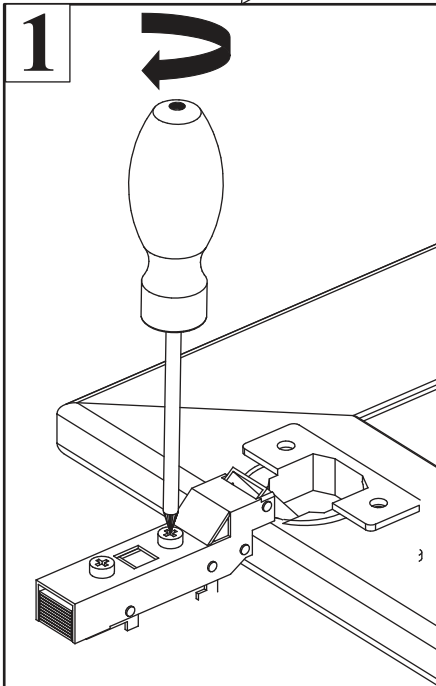
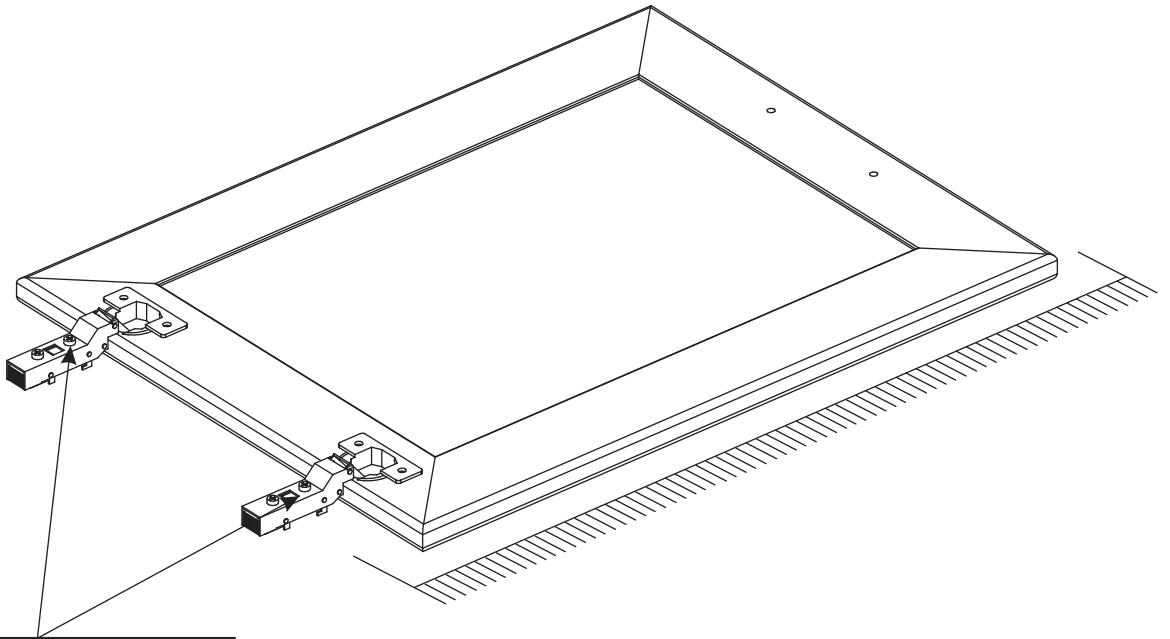


32

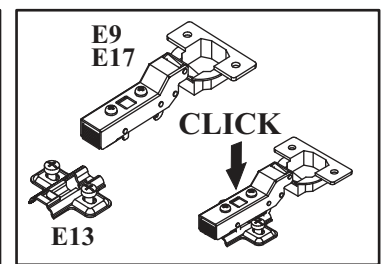
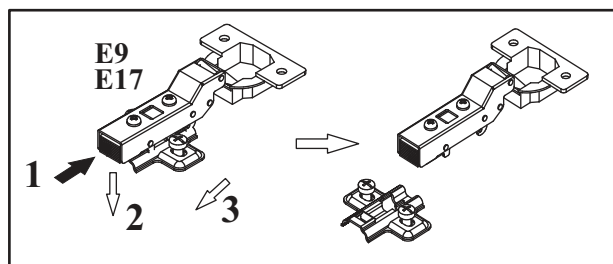
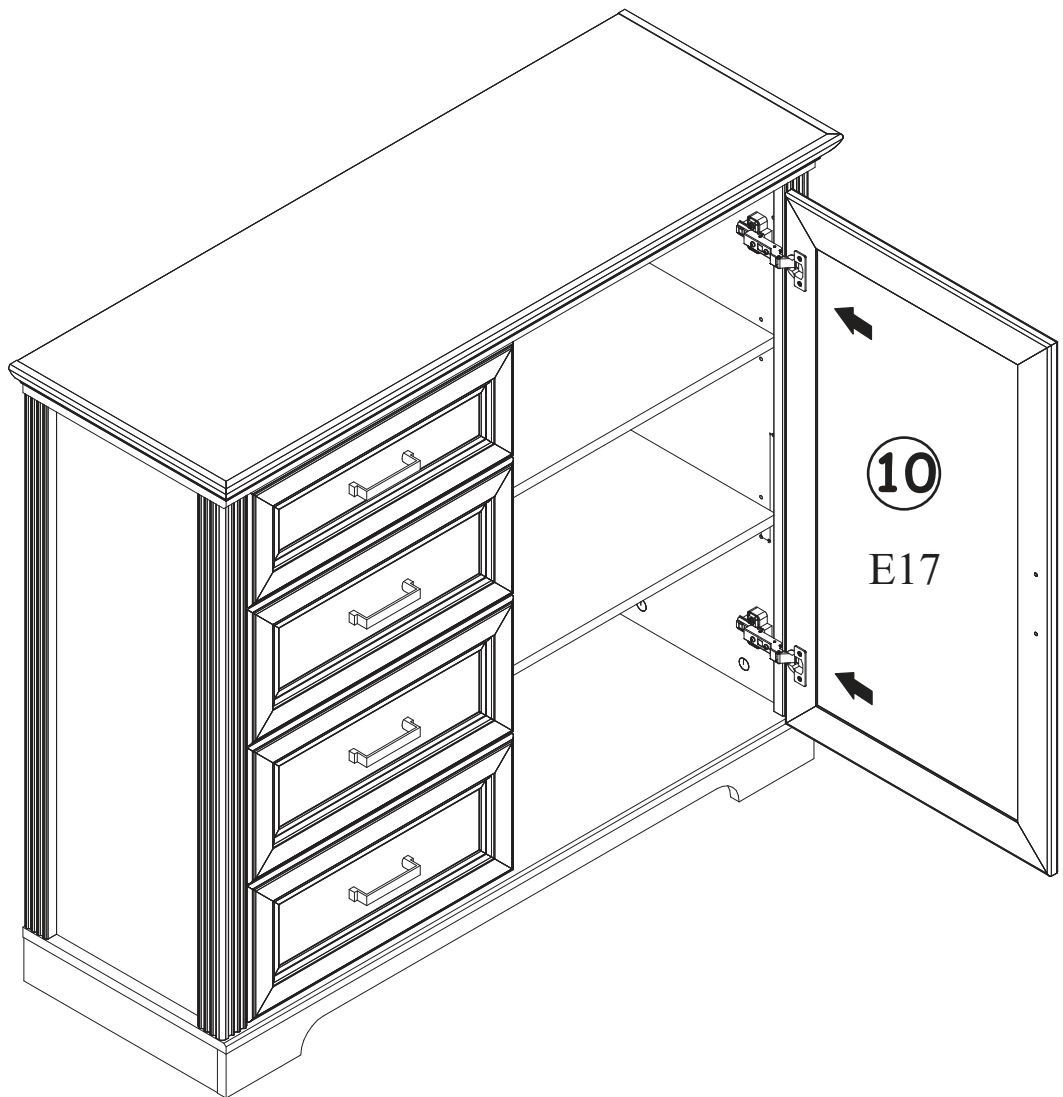
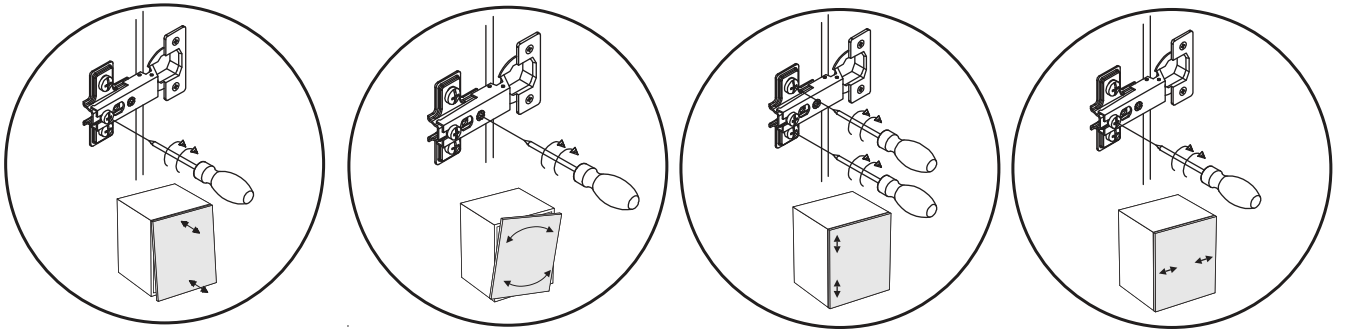


↑ +4 mm

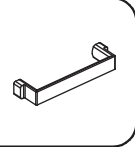
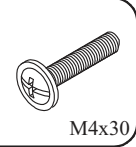
33



34



35

C19		D4	
x1		x2	M4x30

