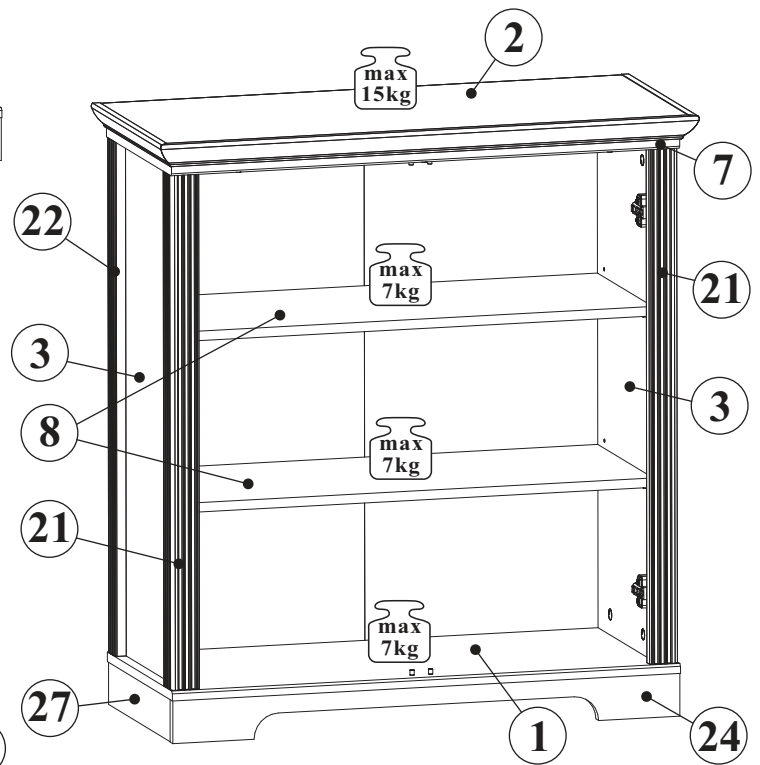
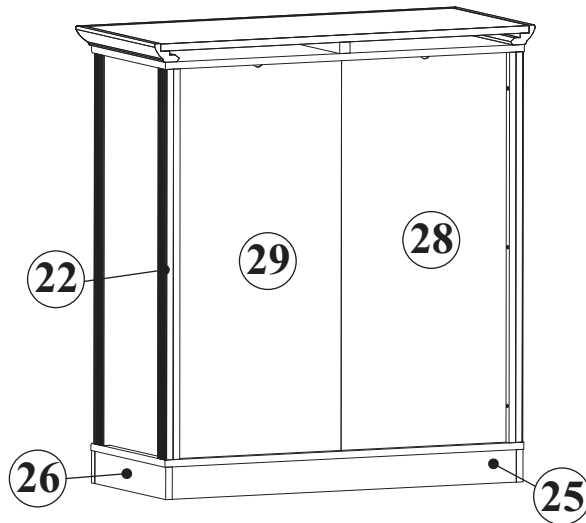
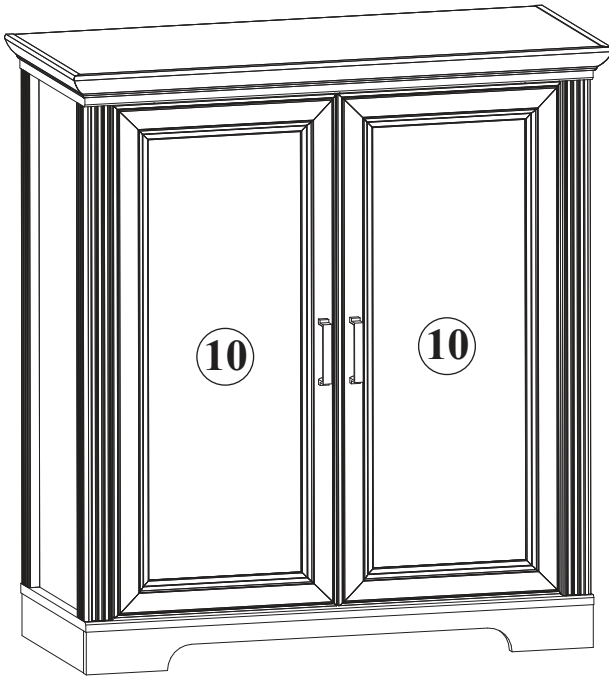
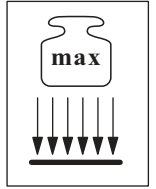
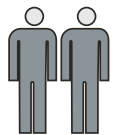


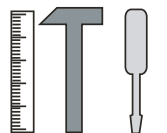
JASMIN 50 33 -- 23

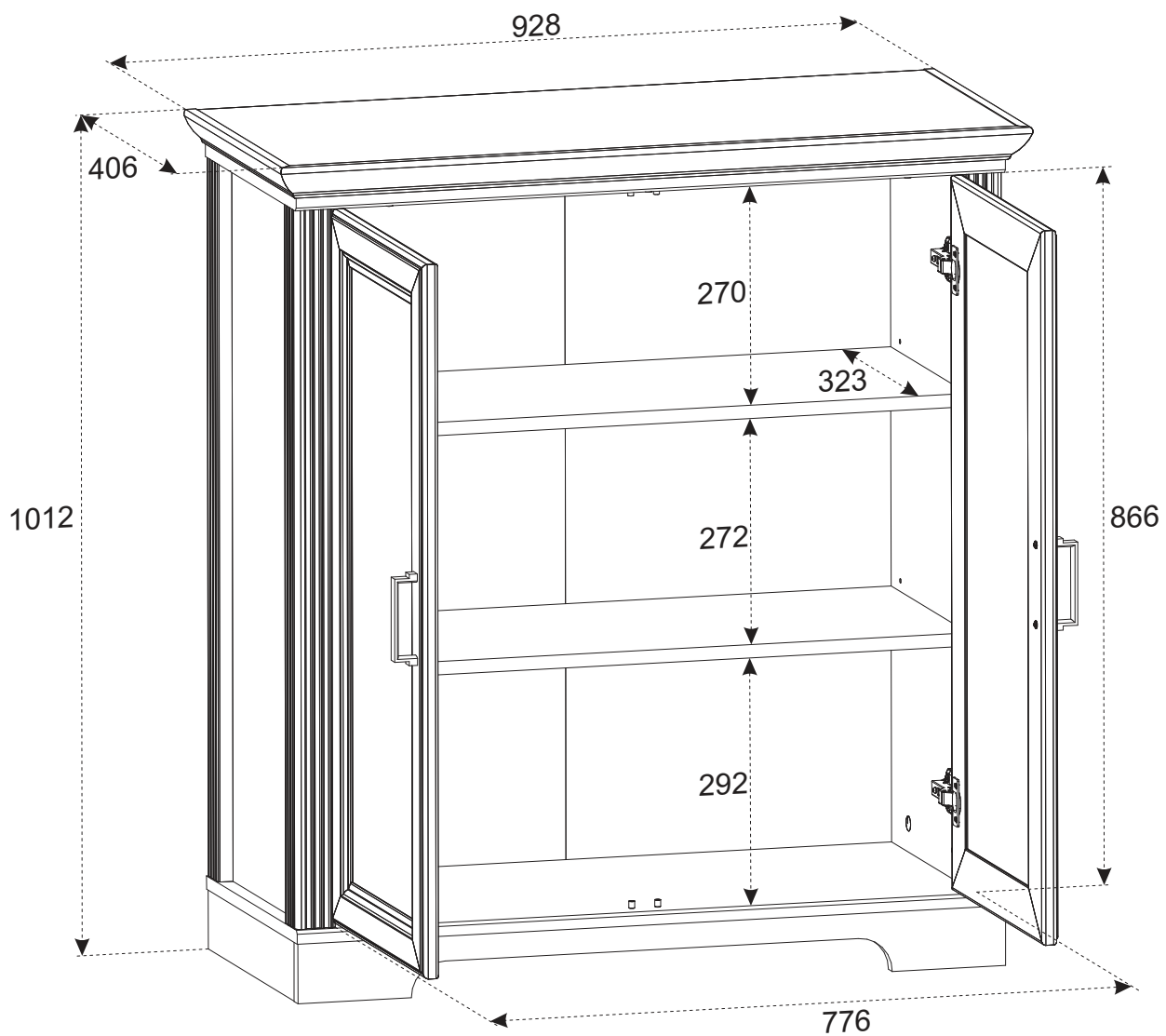


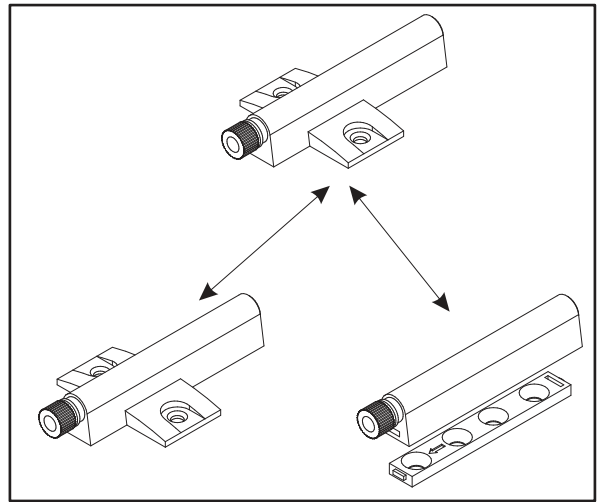
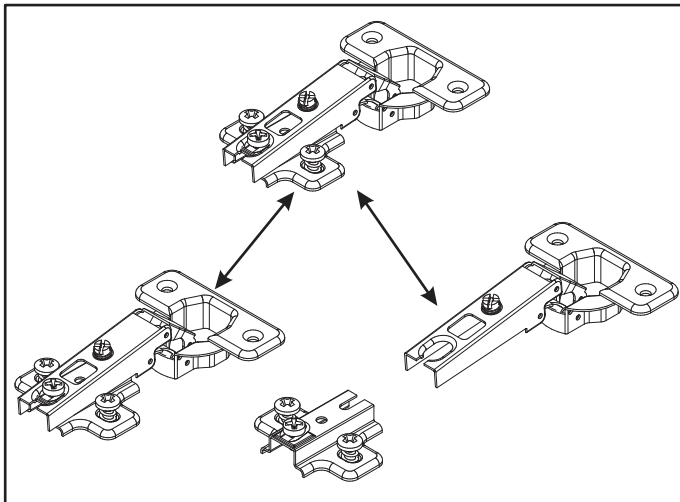
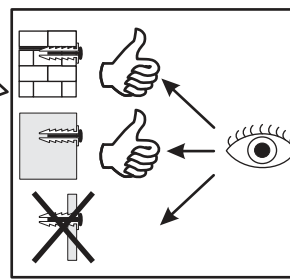
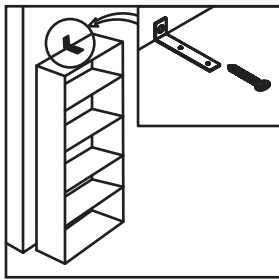
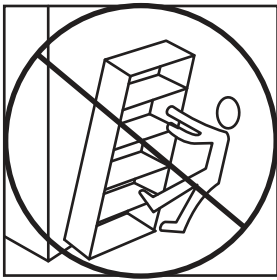
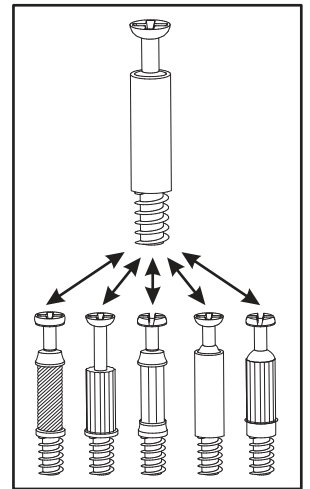
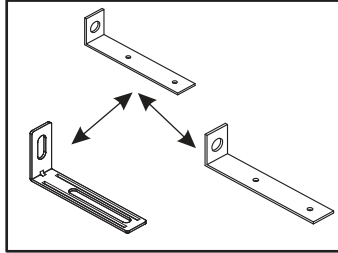
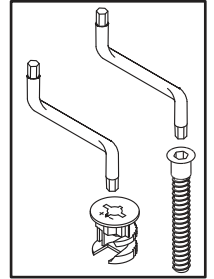
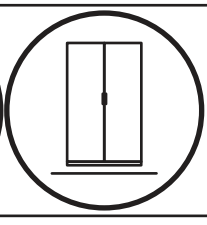
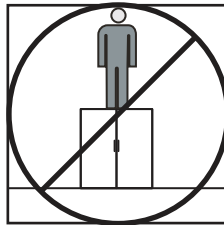
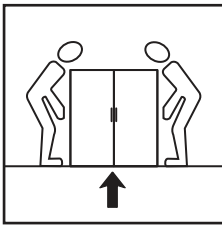
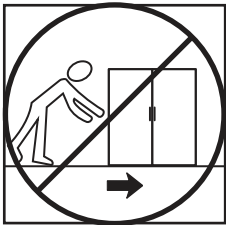
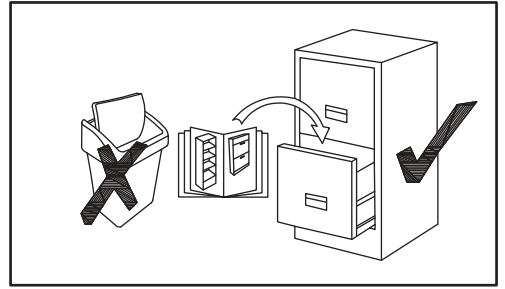
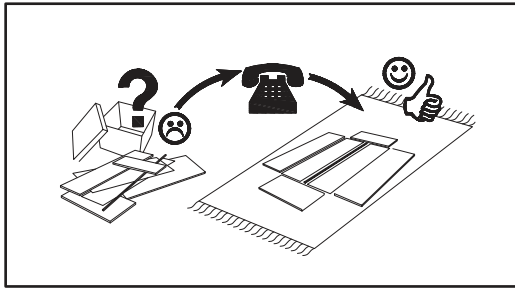
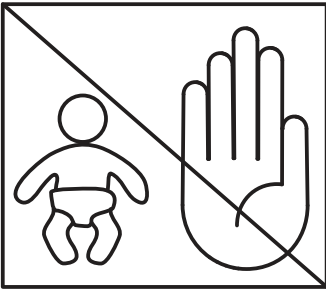
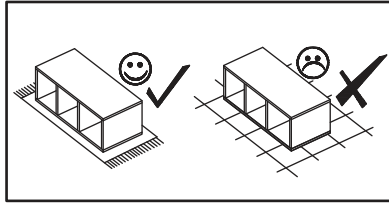
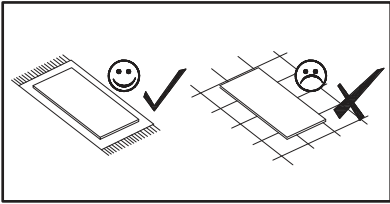
NO	Dim.			Col.-No	Qty
1	876	380	16	1	1
2	929	406	42	1	1
3	866	353	16	1	2
7	876	380	16	1	1
8	804	323	16	1	1
8	804	323	16	2	1
10	860	383	22	2	2
28	878	408	3	2	1
29	878	408	3	2	1
21	866	49	49	1	2
22	866	43	19	1	2
24	874	72	16	1	1
25	840	72	16	1	1
26	363	72	16	1	1
27	363	72	16	1	1



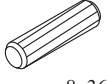


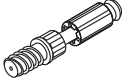


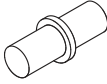
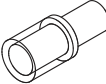
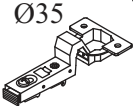
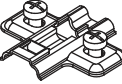

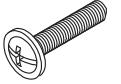
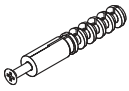
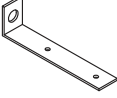
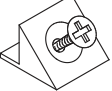


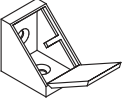

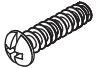
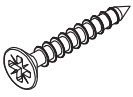

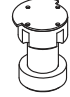
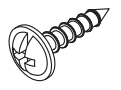
180 min

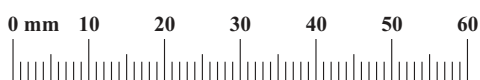


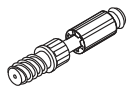




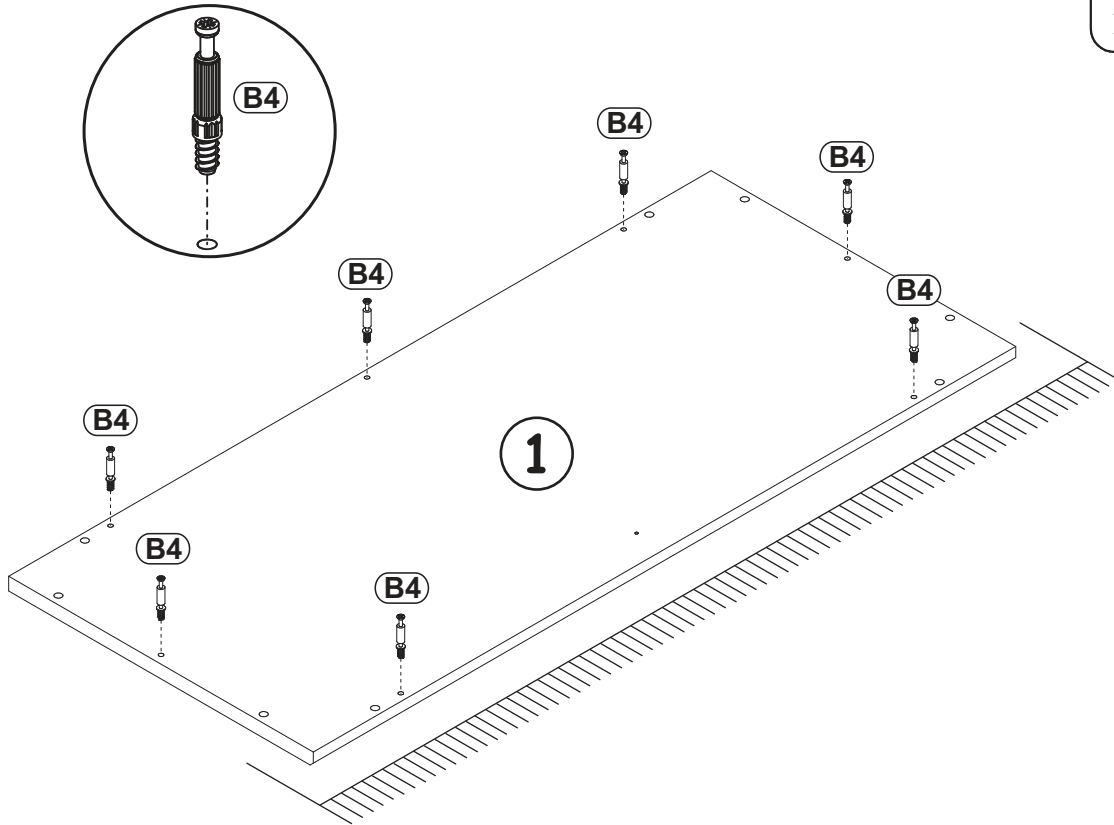
JASMIN 50 33 -- 23

A1 x20  ø8x36	B14 x7  Ø7x30	G12 x19  Ø14	B4 x19 	B5 x19  ø15x12	G5 x19 
G7 x8 	G20 x4 	E17 x4  Ø35 H=16	E13 x4 	C19 x2 	D4 x4  M4x30
KR1 x1 	L1 x1 	S1 x14 	I2 x5 	D10 x12  USØ3,5x13	KM1 x1 
E0 x4  H=11	EK8 x8  EKØ6,3x24	D24 x12  USØ4x30	G2 x1 	I99 x1  H-75 mm.	UP9 x4  UPØ3,5x16

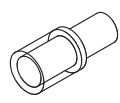
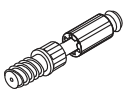


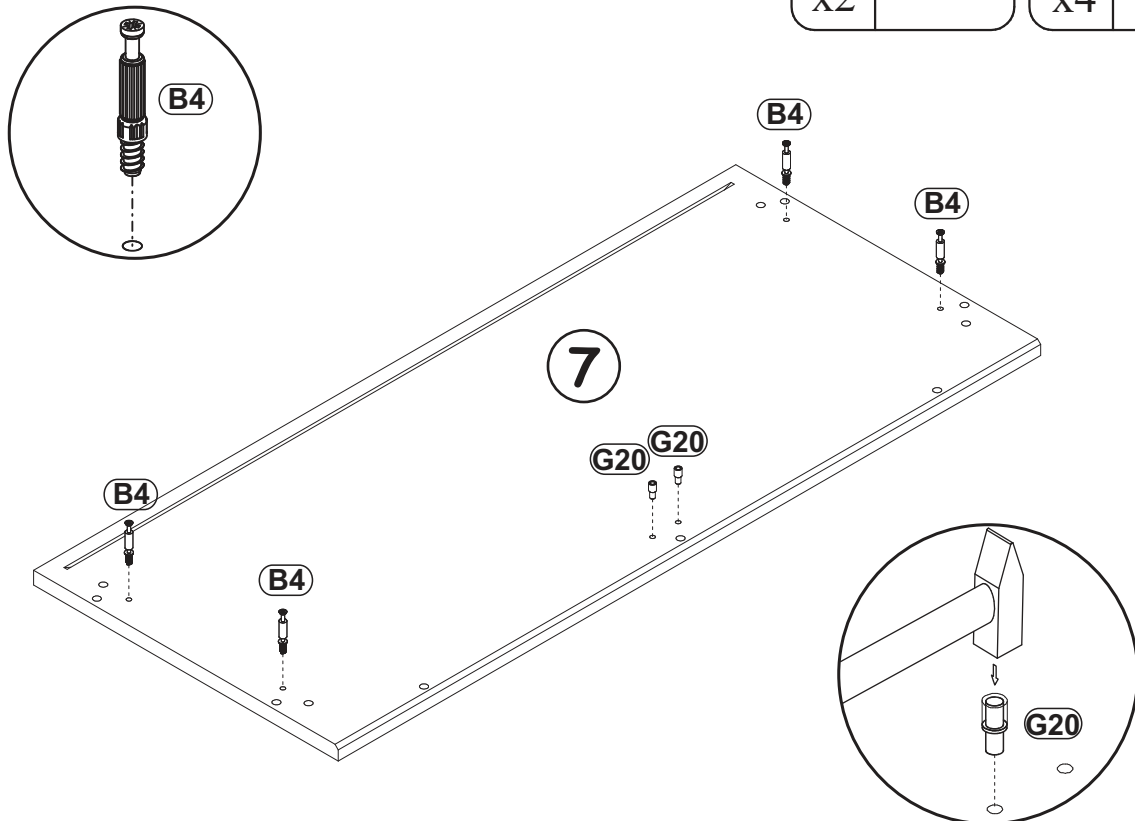
B4	
x7	

1

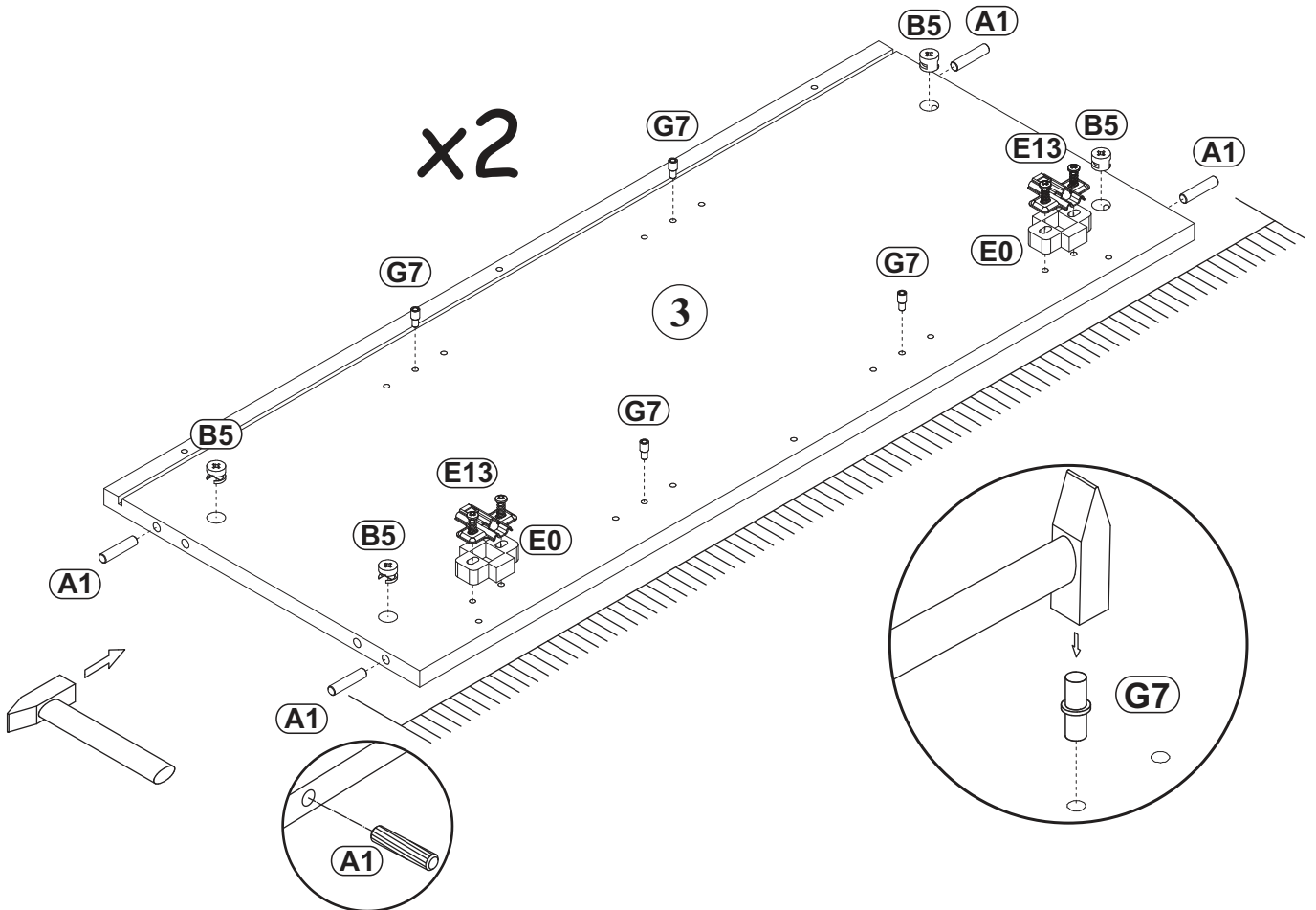
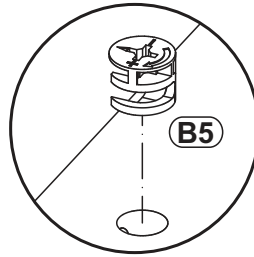
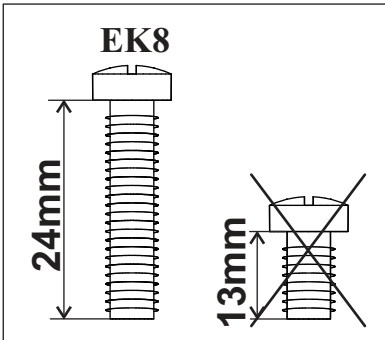
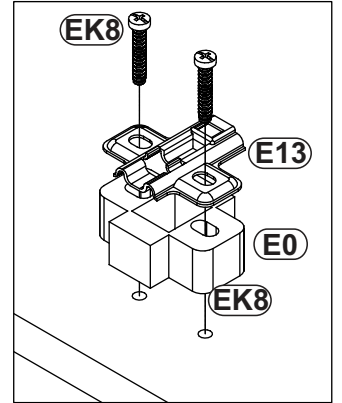
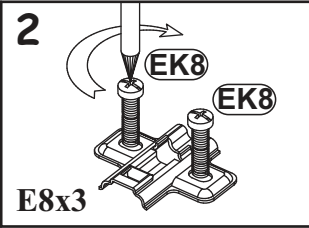
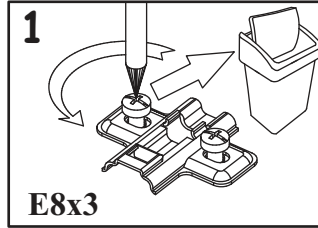
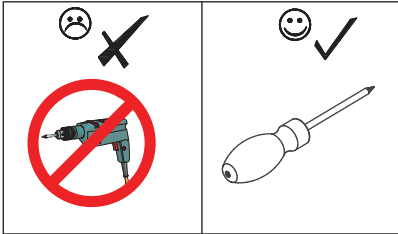
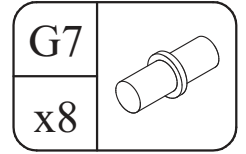
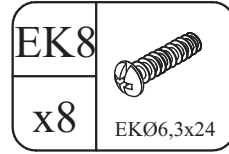
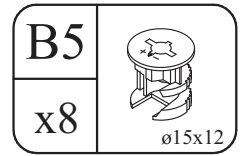
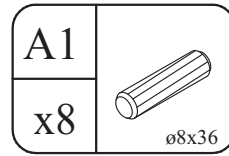
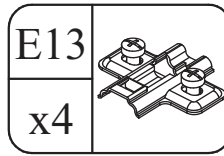
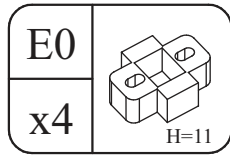


2

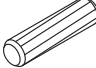
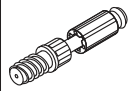
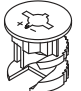
G20		B4	
x2		x4	

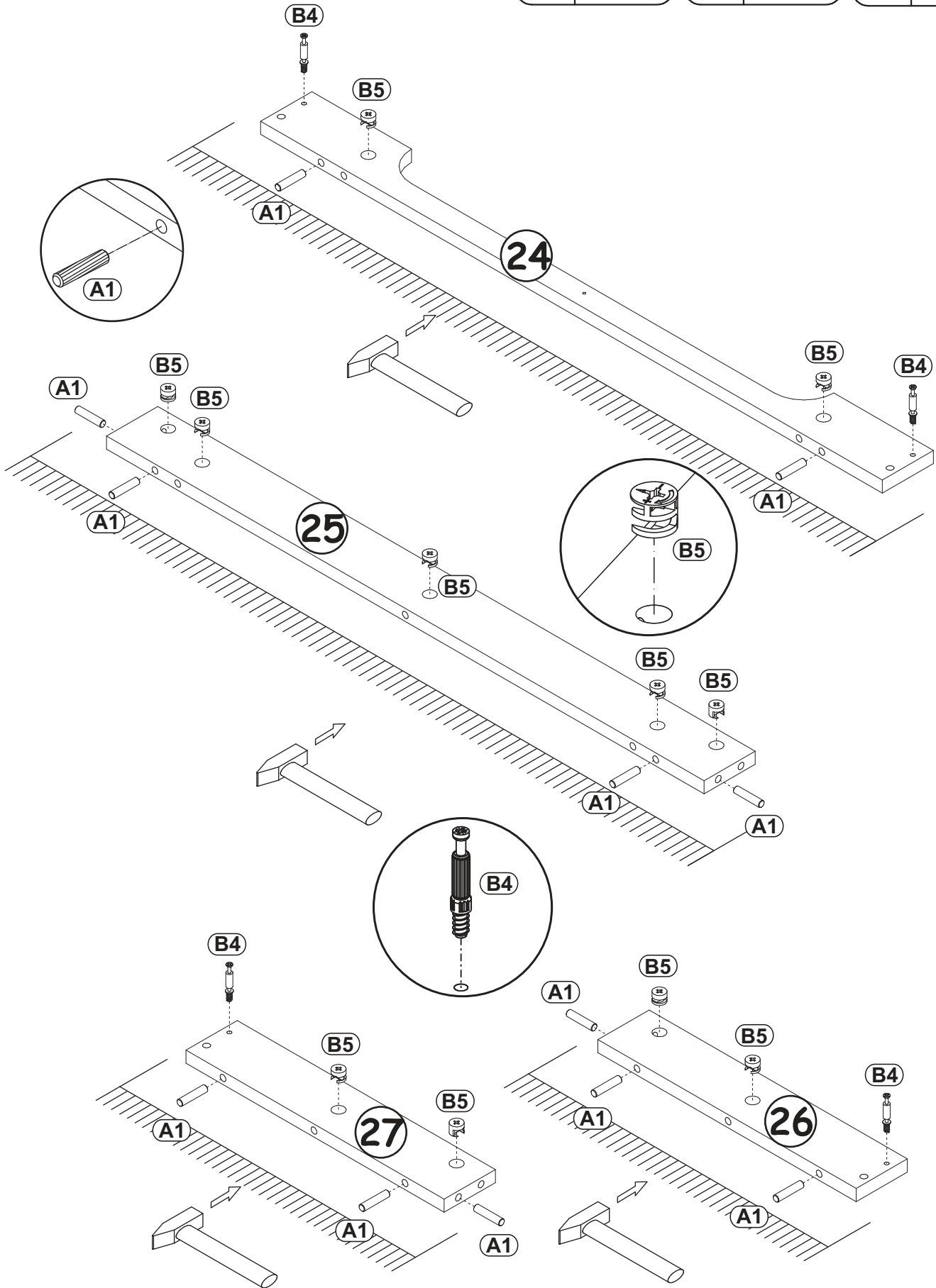


3



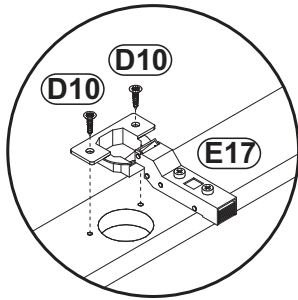
4

A1		B4		B5	
x12	ø8x36	x4		x11	ø15x12

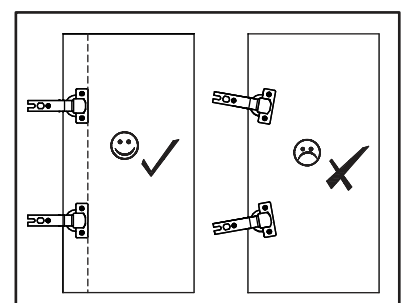
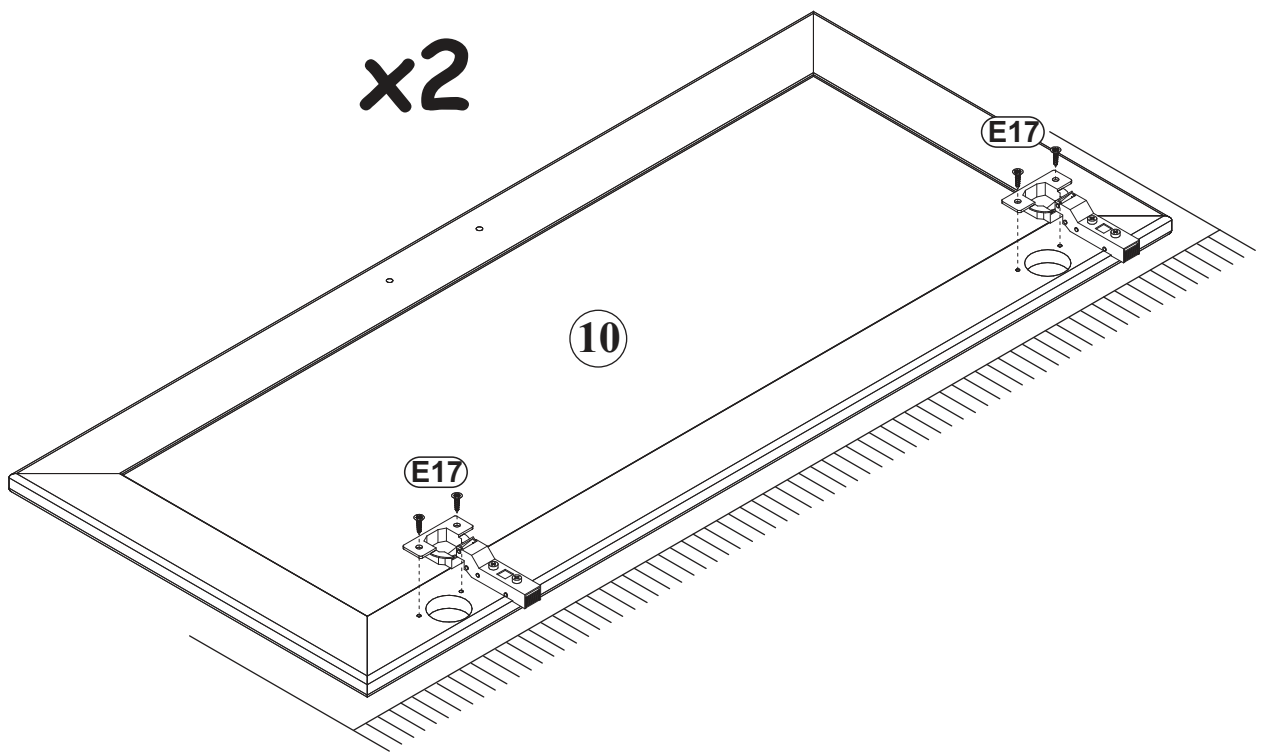


E17	Ø35	D10
x4	H=16	x8
		USØ3,5x13


5

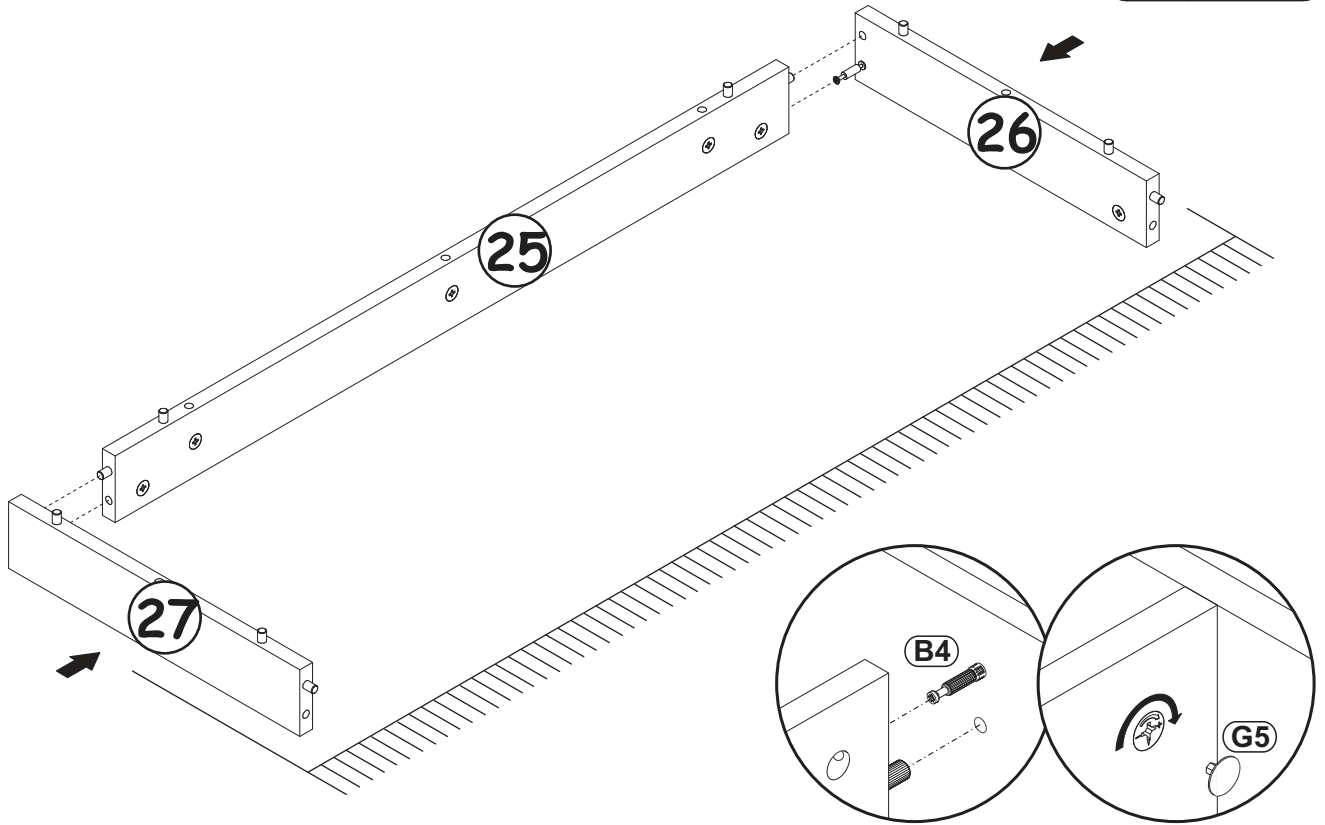


x2




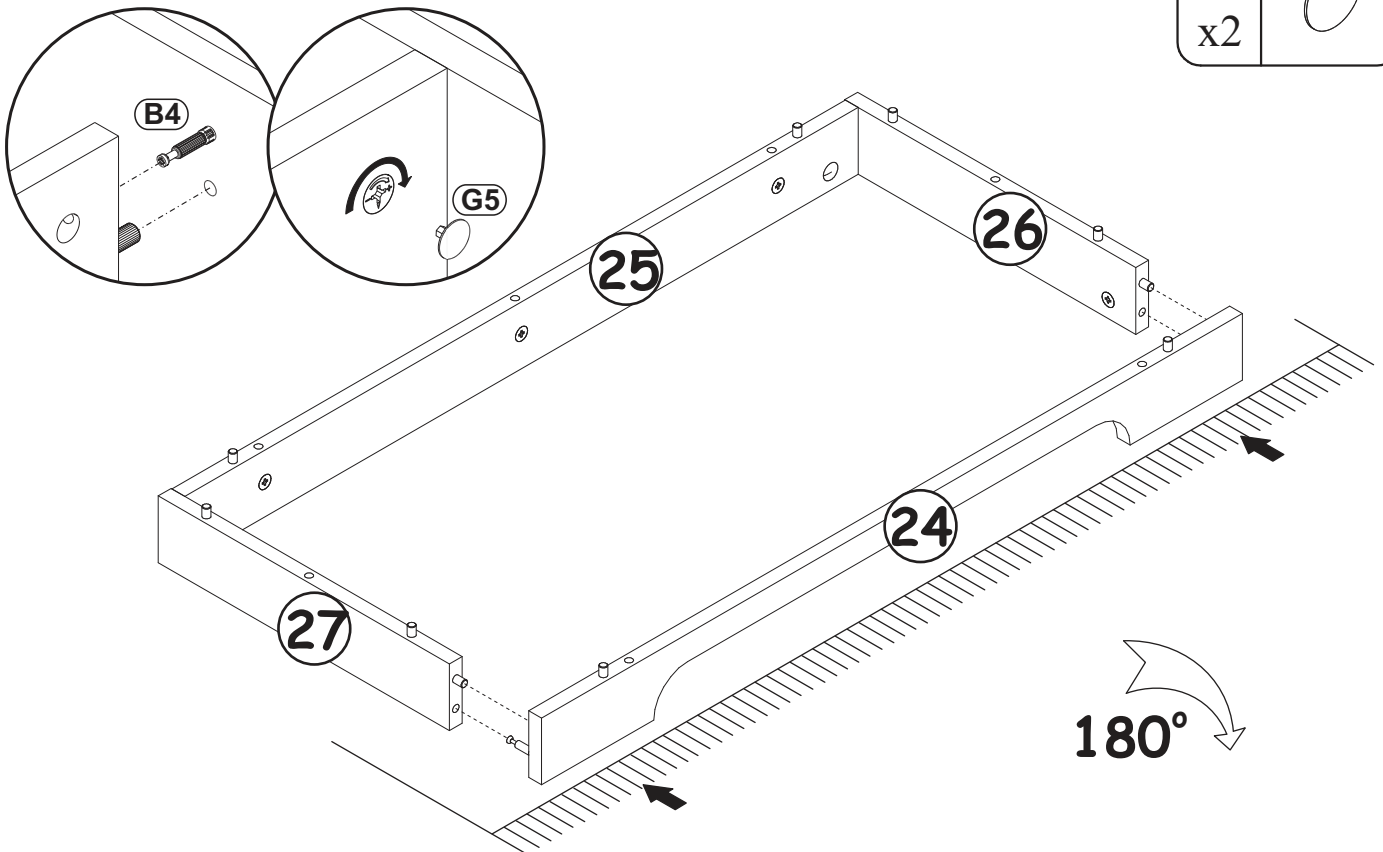
6

G5	
x2	




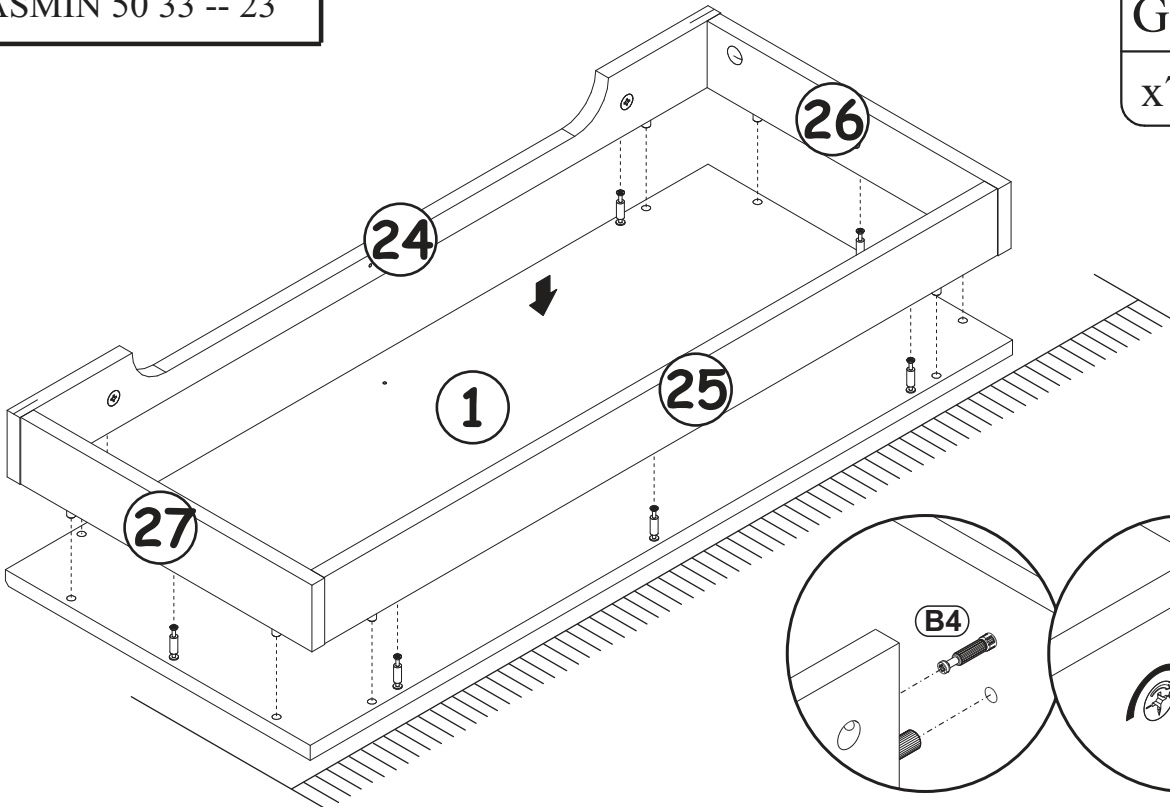
7

G5	
x2	






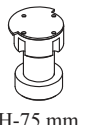

8

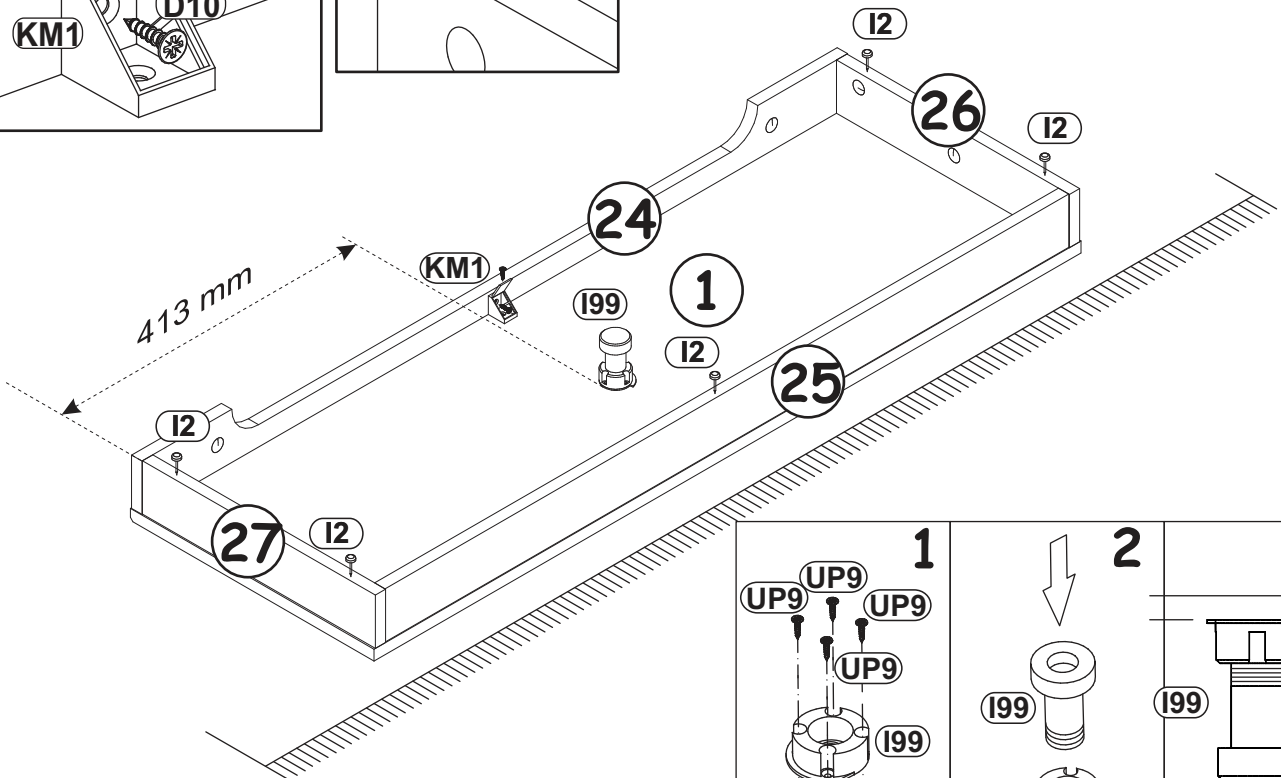
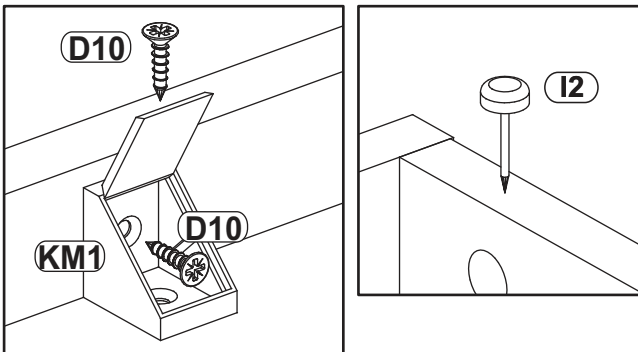
G5	
x7	



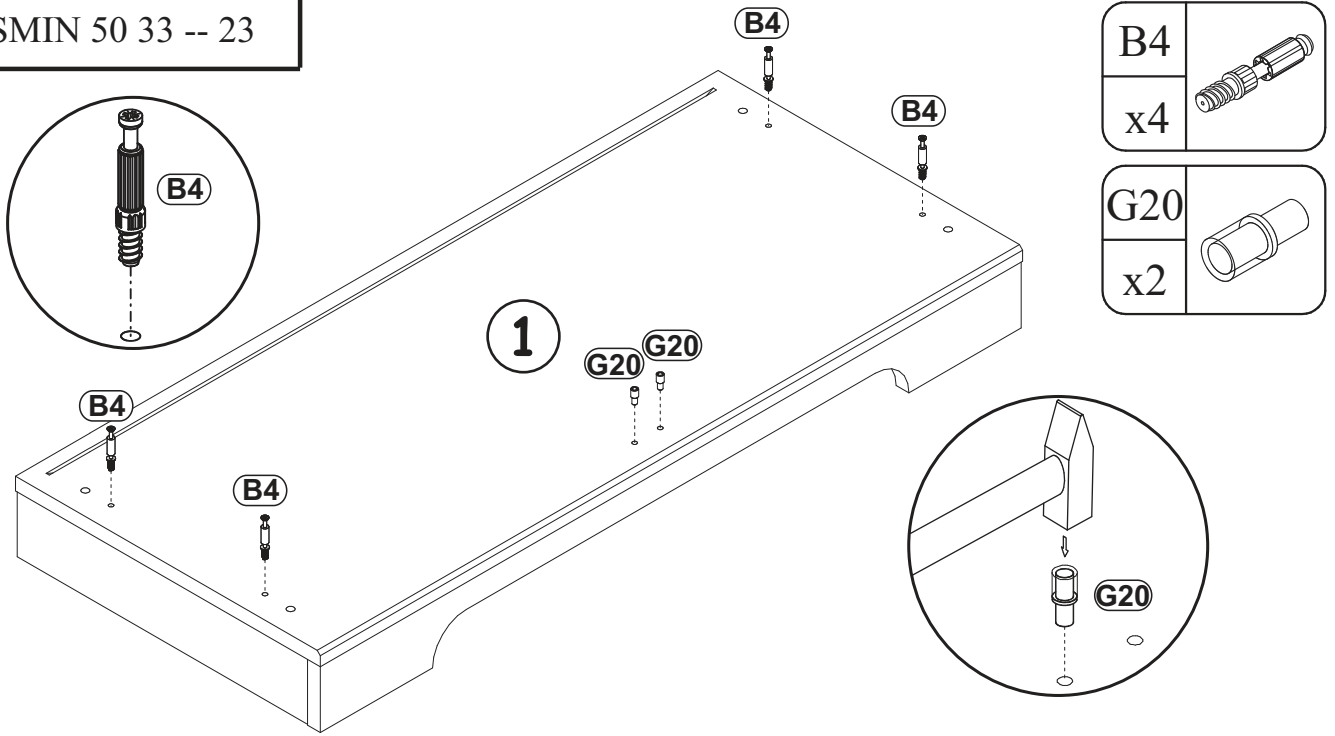
9

KM1		D10		I2	
x1		x2	USØ3,5x13	x5	

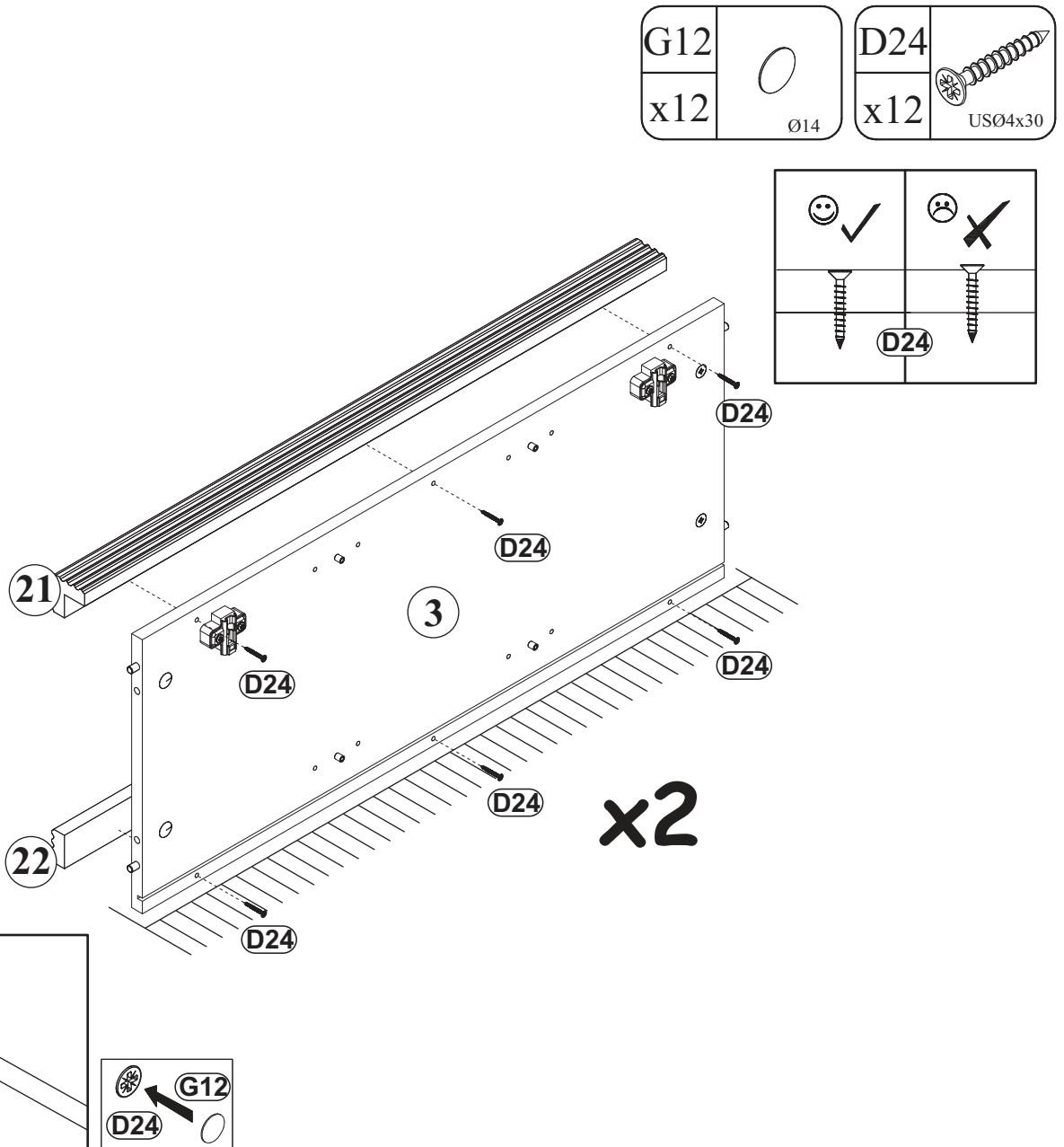
I99		UP9	
x1	H-75 mm.	x4	UPØ3,5x16



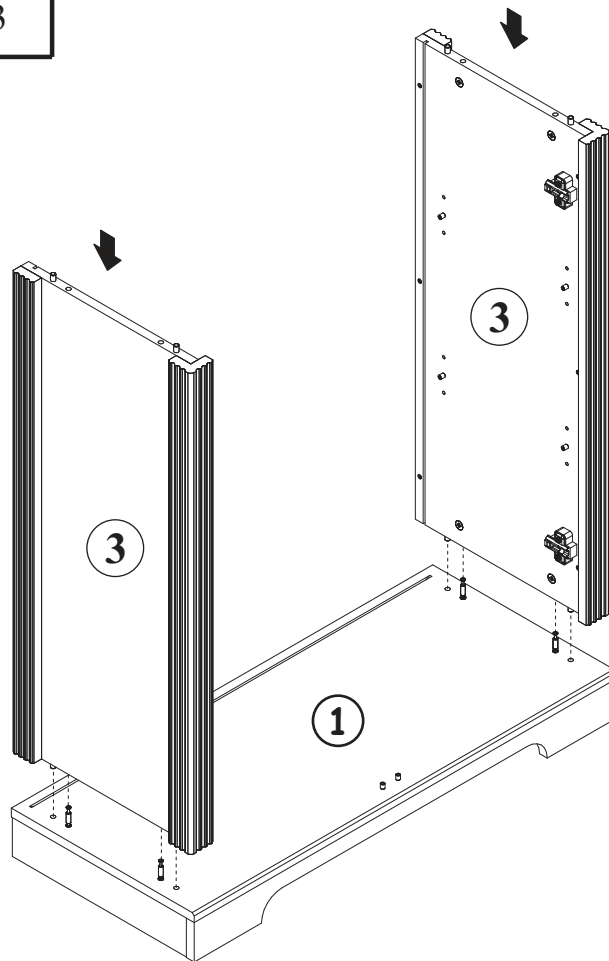
10




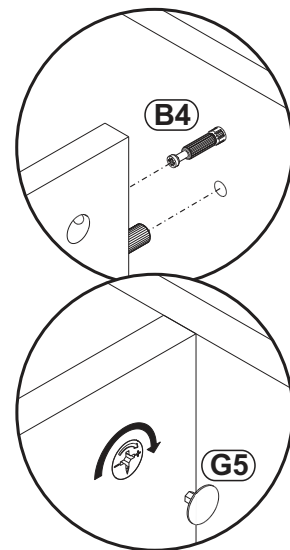
11



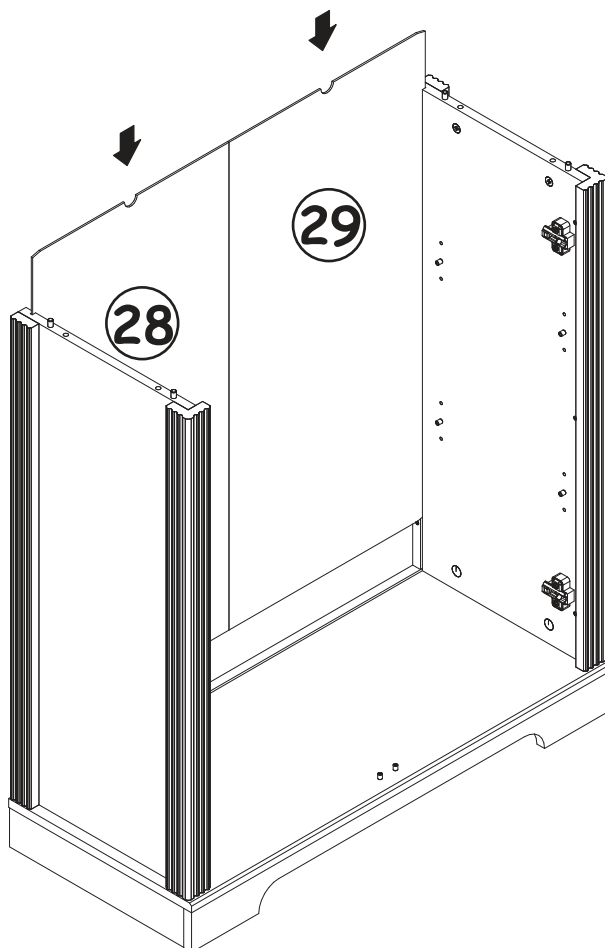
12



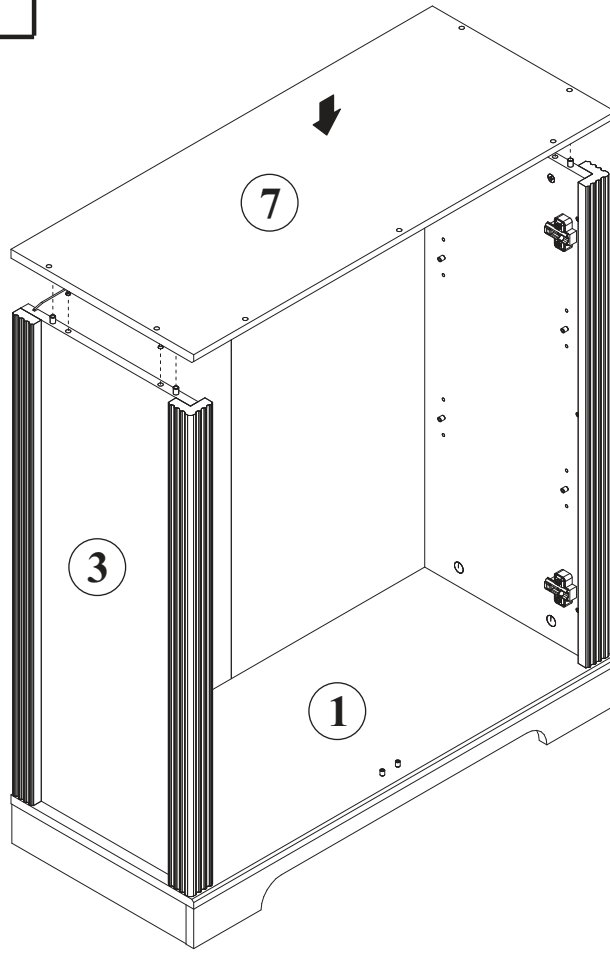
G5	
x4	




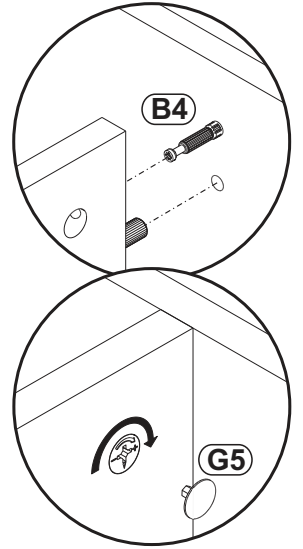
13



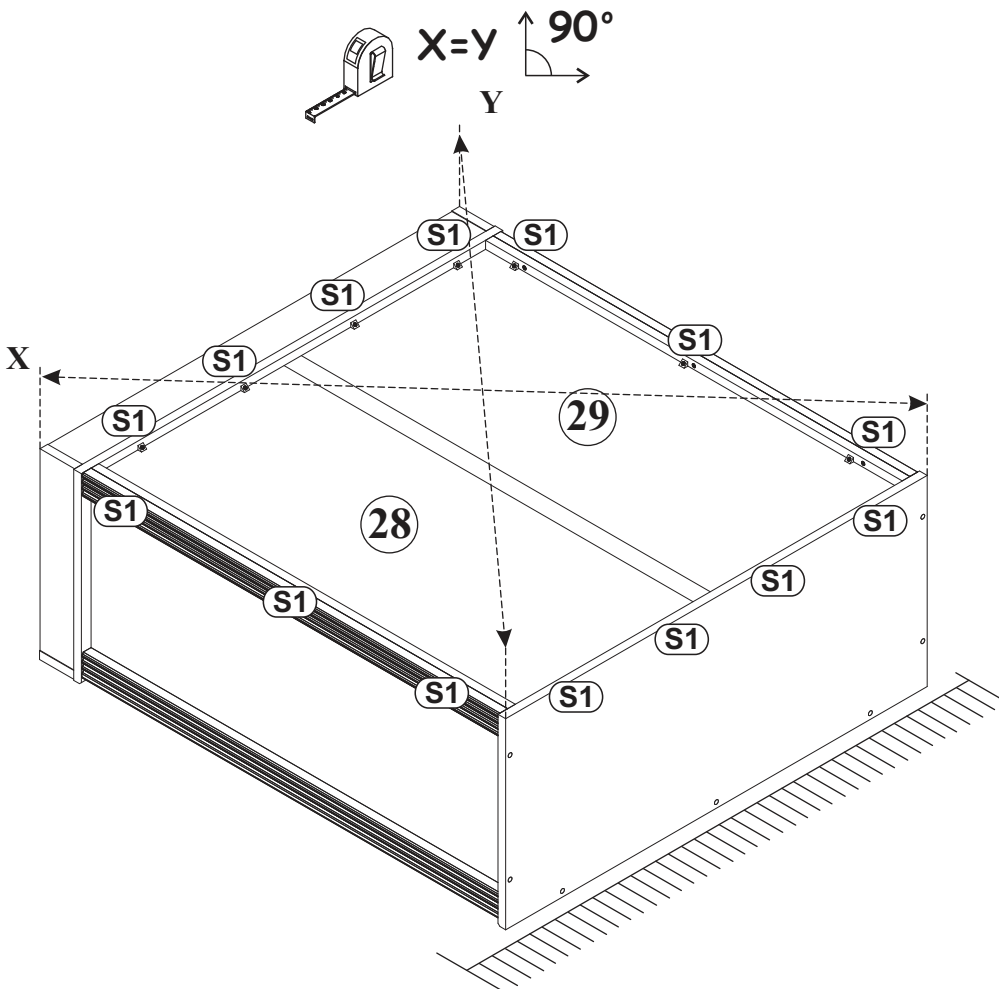
14




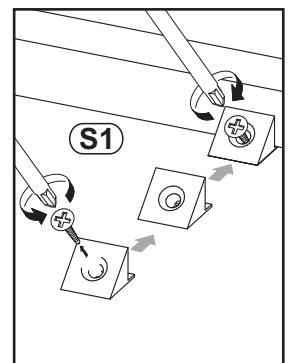
G5	
x4	



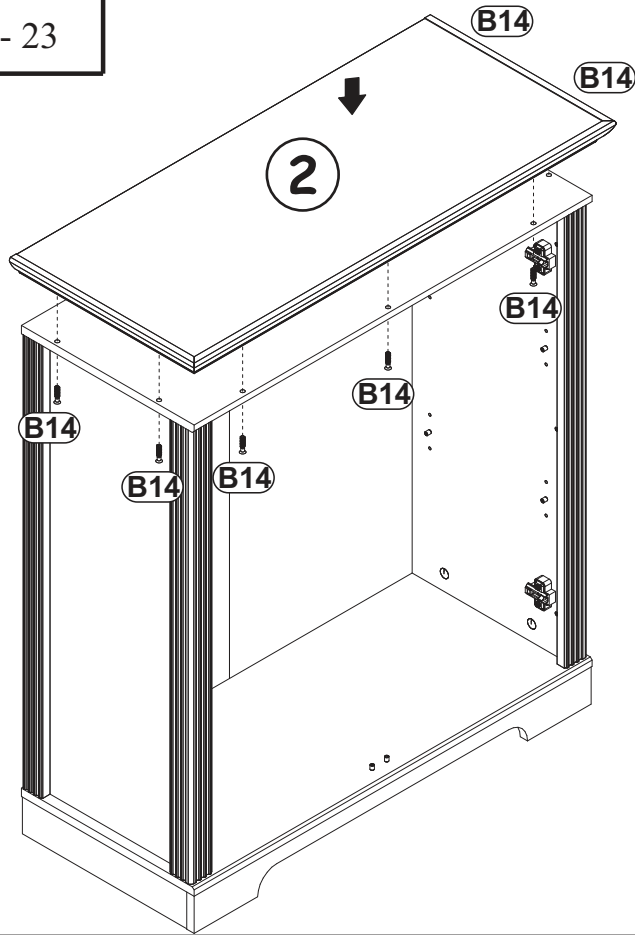
15



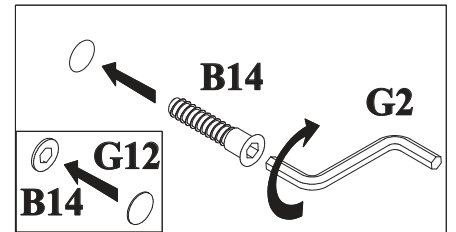
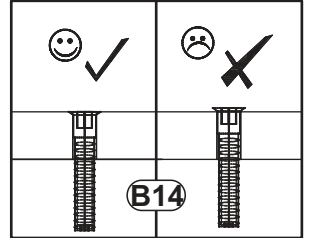
S1	
x14	



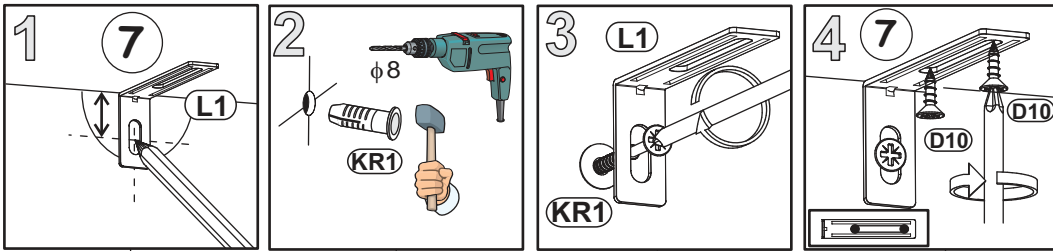
16



B14		G12	
x7	Ø7x30	x7	Ø14



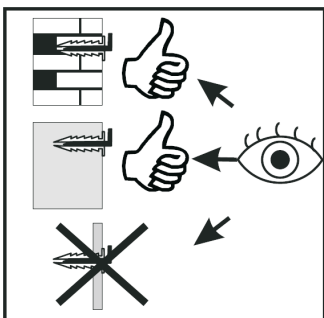
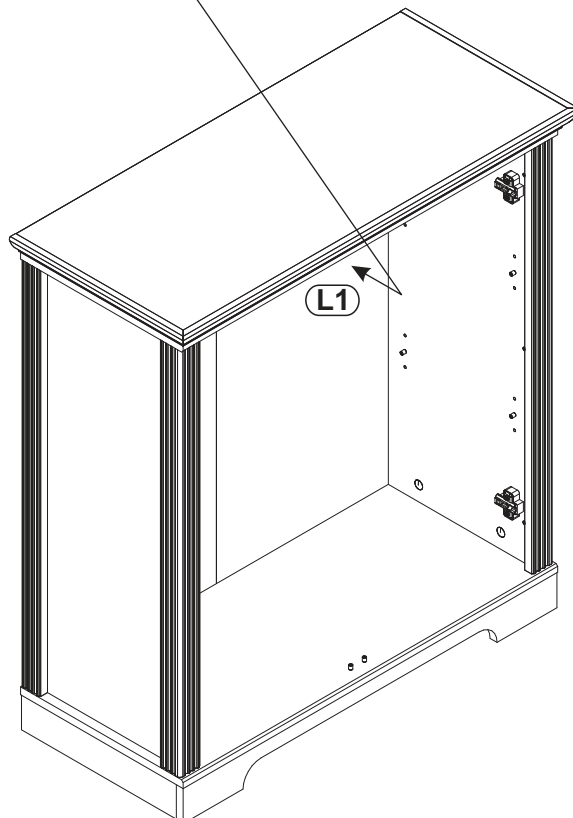
17



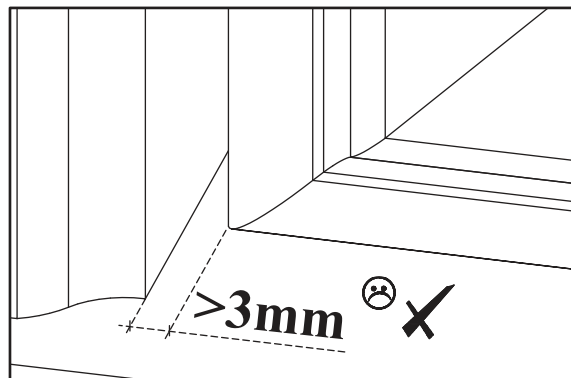
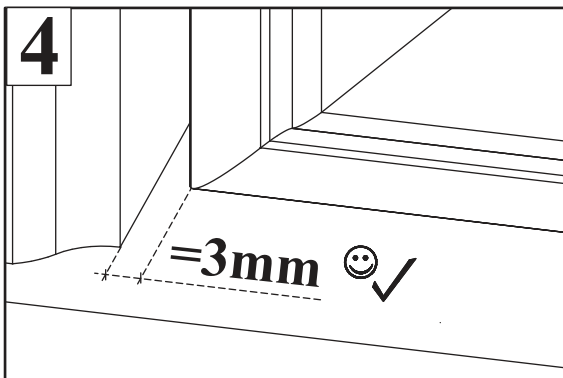
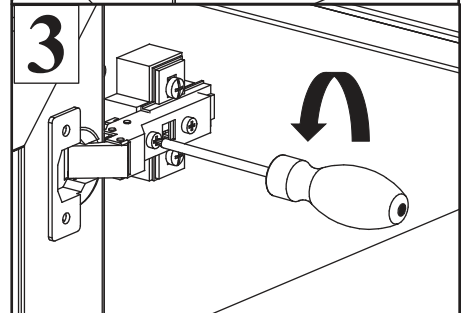
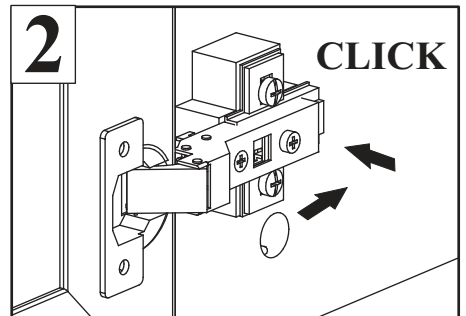
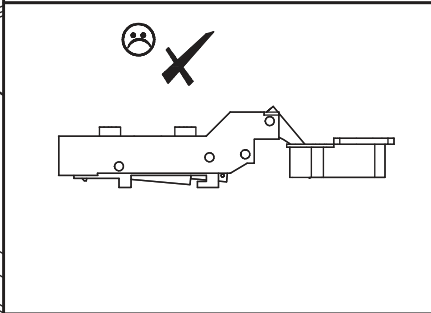
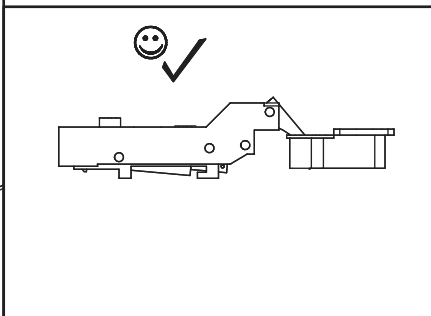
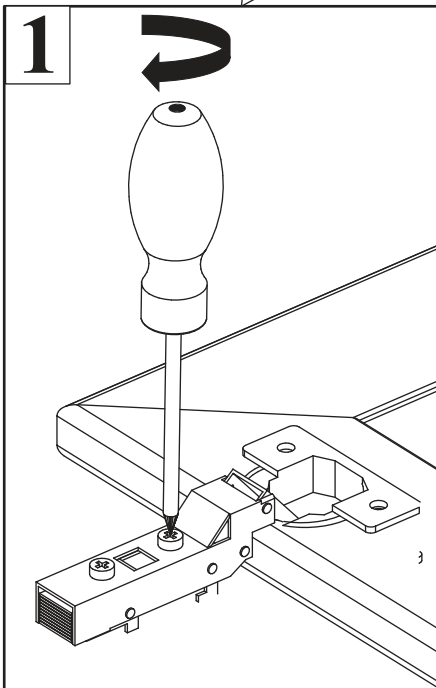
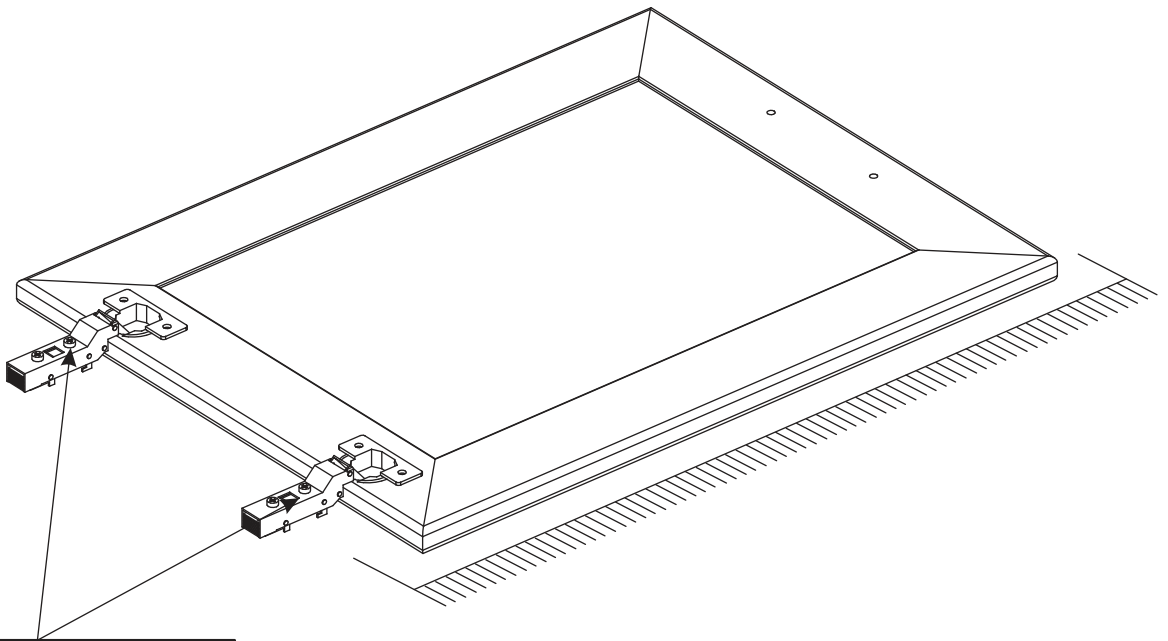
KR1	
x1	

L1	
x1	

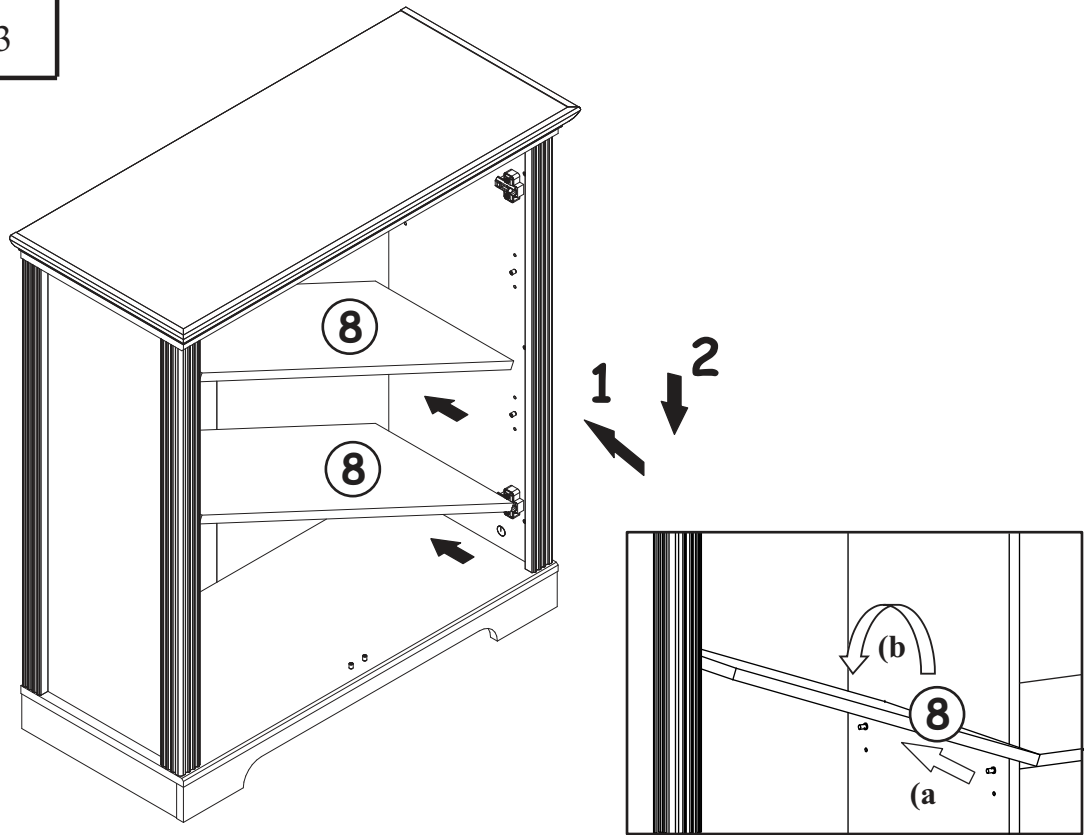
D10	
x2	USØ3,5x13



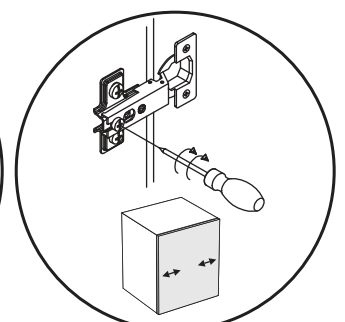
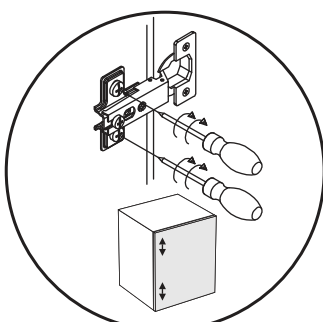
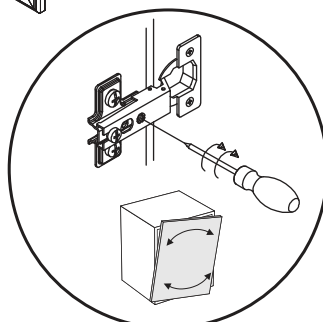
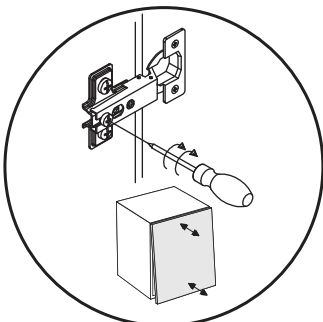
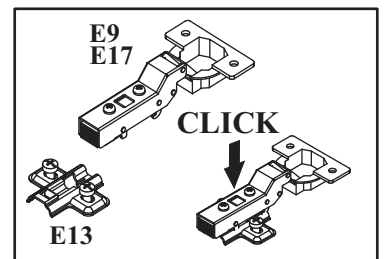
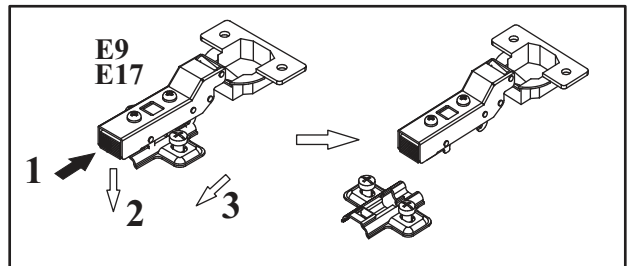
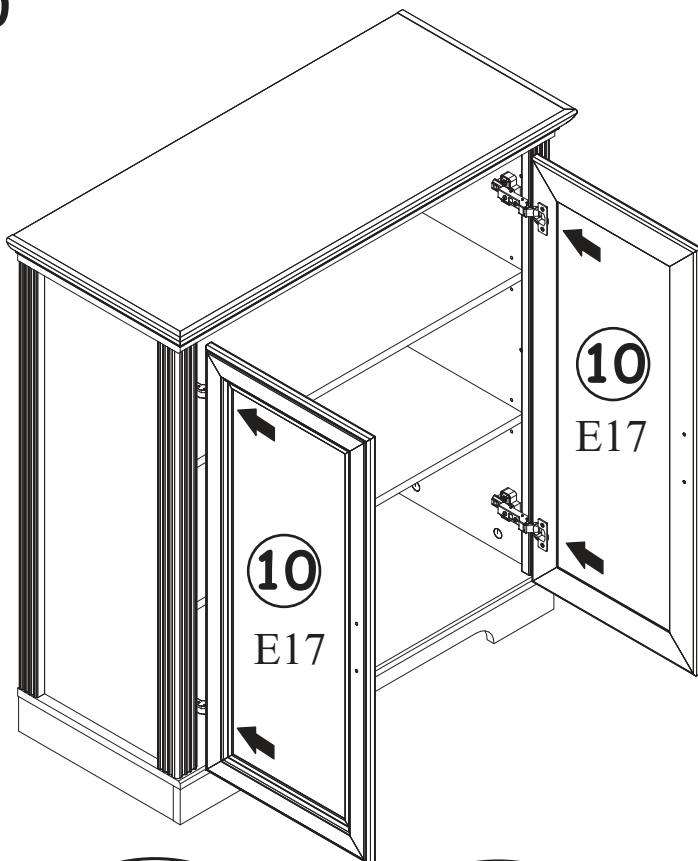
18



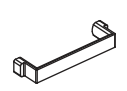
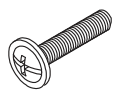
19



20



21

C19		D4	
x2		x4	M4x30

