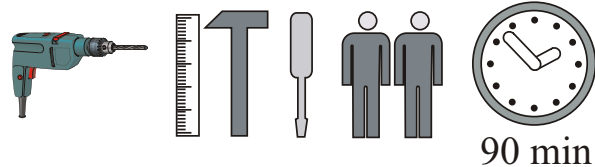
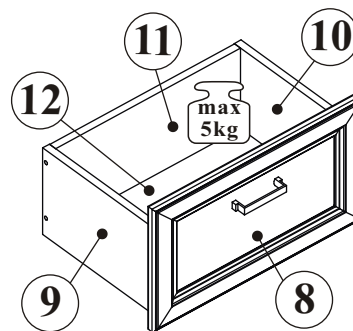
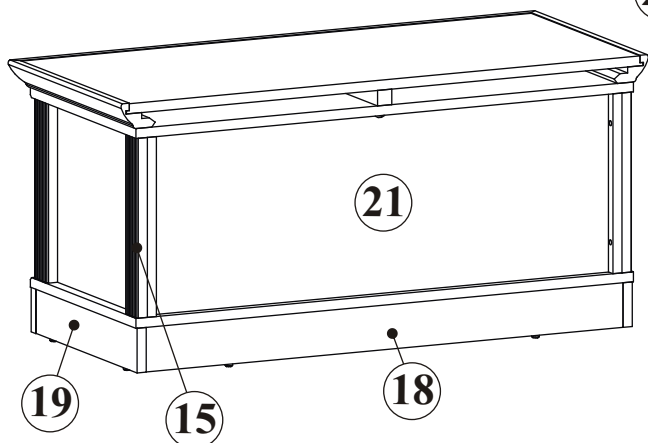
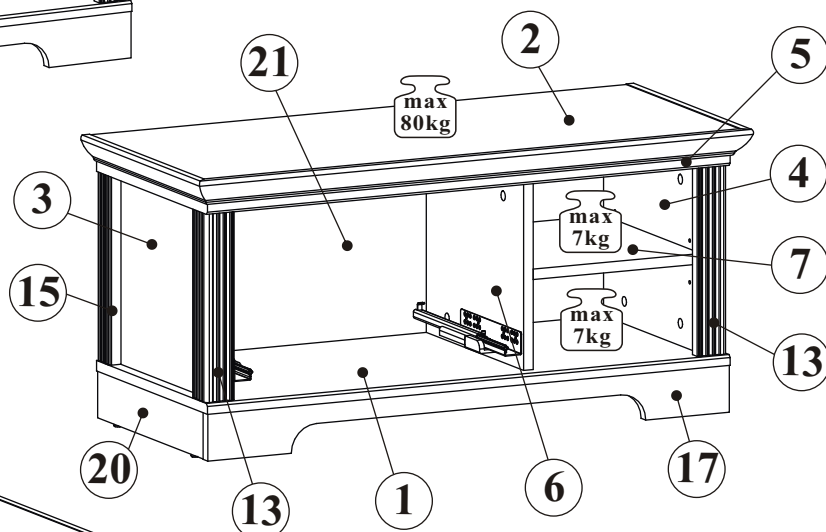
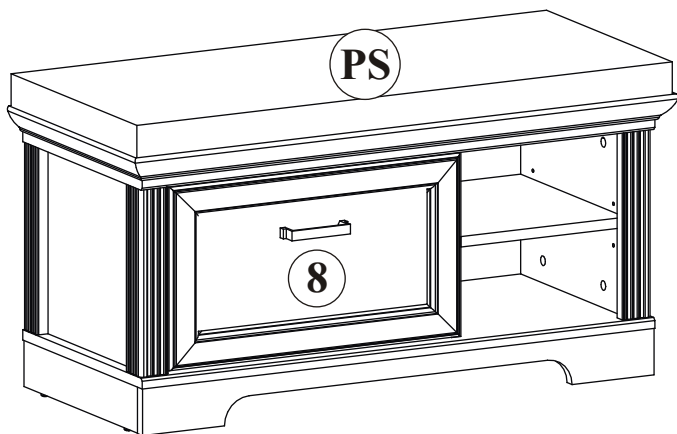
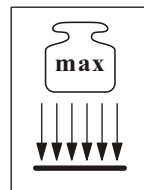


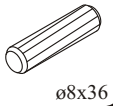
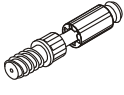


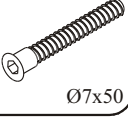



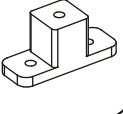



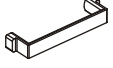

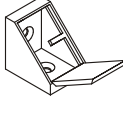

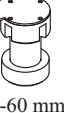

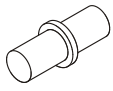



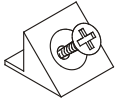

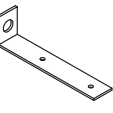

JASMIN 30B1_60

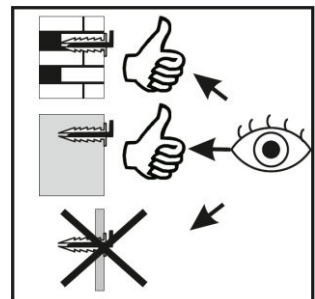
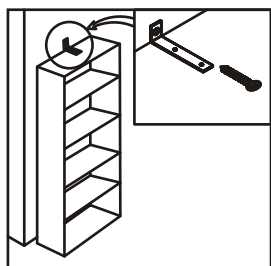
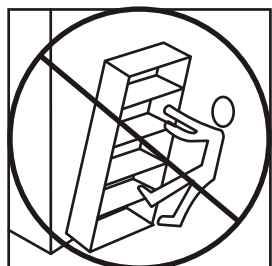
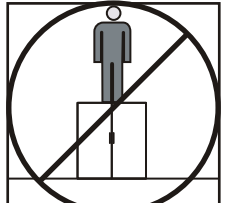
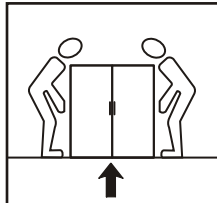
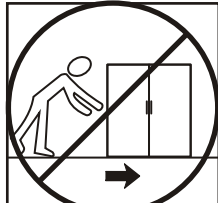
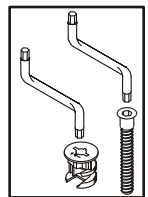
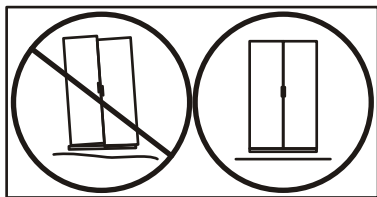
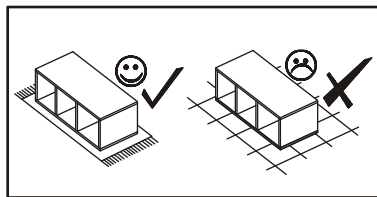
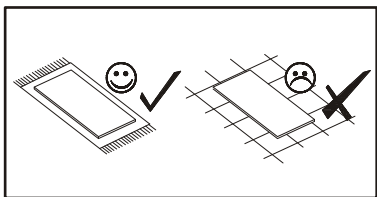
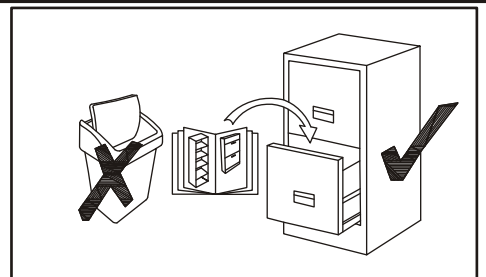
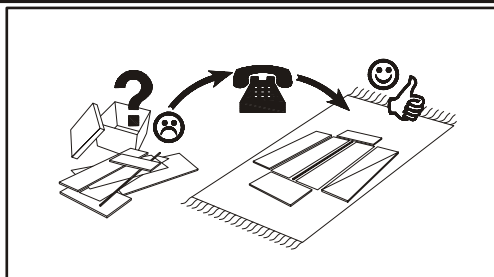
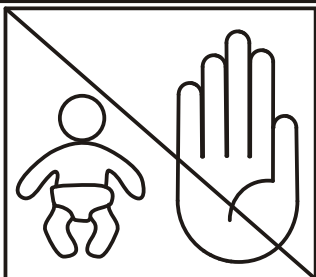
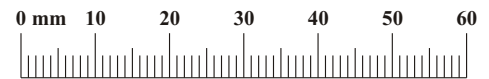


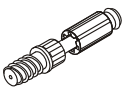
90 min

NO	Dim.			Col.-No	Qty
1	876	380	16	1	1
2	929	406	42	1	1
3	290	353	16	2	1
4	290	353	16	2	1
5	876	380	16	1	1
6	290	333	16	2	1
7	281	318	16	2	1
8	496	283	22	2	1
9	300	200	16	2	1
10	300	200	16	2	1

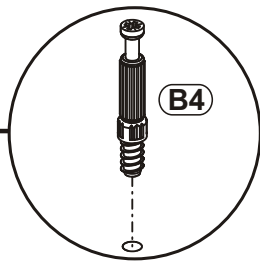
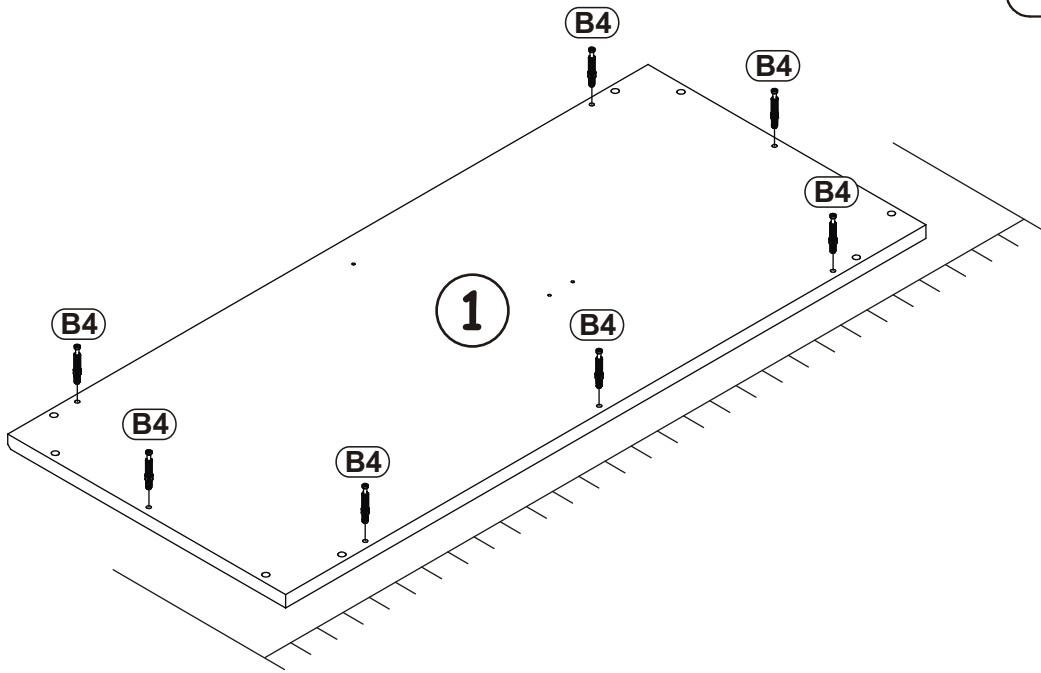
NO	Dim.			Col.-No	Qty
11	442	186	16	2	1
12	304	454	3	2	1
13	290	49	49	2	2
15	290	43	19	2	2
17	874	72	16	1	1
18	840	72	16	1	1
19	363	72	16	2	1
20	363	72	16	2	1
21	302	816	3	1	1

A1 x28  ø8x36	B4 x27  ø7x30	B5 x27  ø15x12	G5 x27 	B11 x4  ø7x50	B14 x7  ø7x30
QU x1  L-300	D20 x4  ESØ6,3x9,5	H1 x2 	EK6 x4  EKØ6,3x13	G4 x4 	G12 x15  Ø14
C19 x1 	D34 x2  M4x16	KM1 x1 	D10 x6  USØ3,5x13	I9 x1  H-60 mm.	UP9 x4  UPØ3,5x16
G7 x4 	UP13 x6  UPØ3x16	KR1 x1 	I2 x6 	S1 x9 	G2 x1 
L1 x1 	D24 x8  USØ4x30				

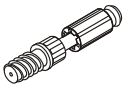


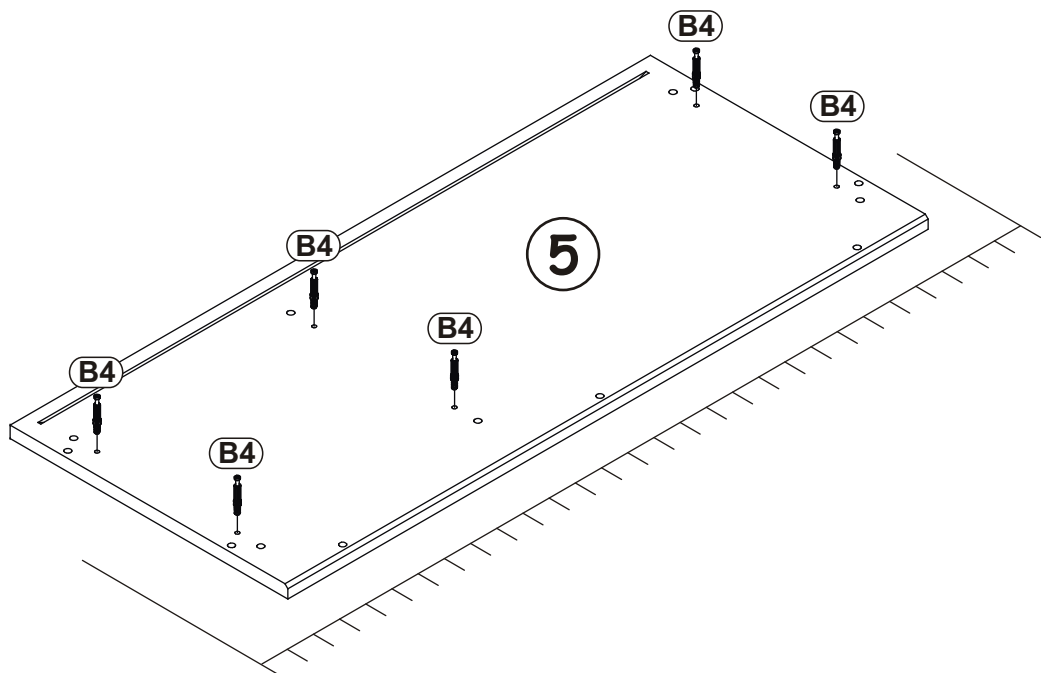
B4	
x7	

1

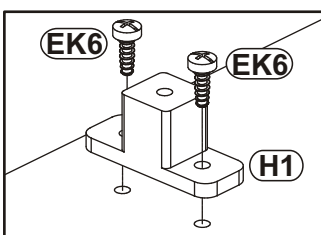
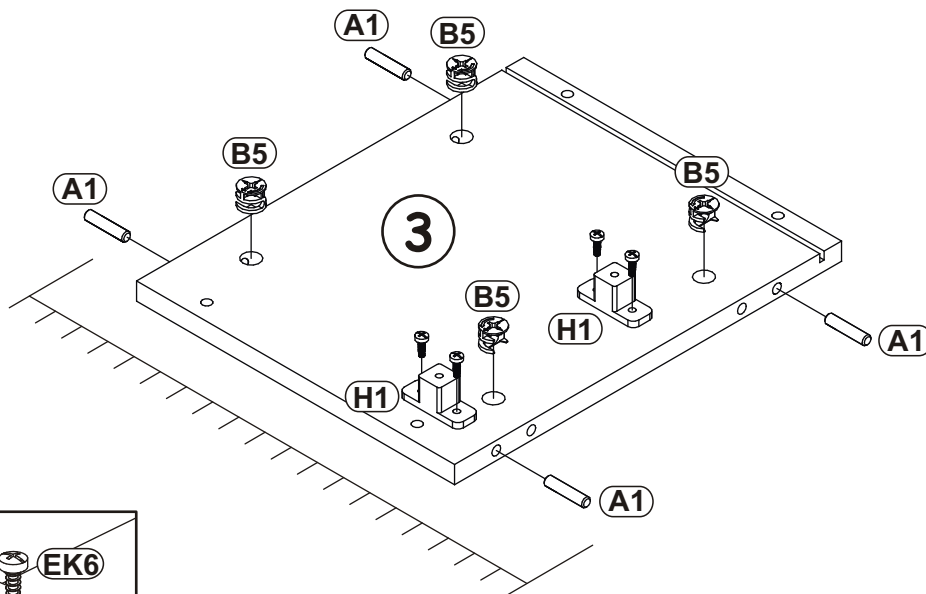
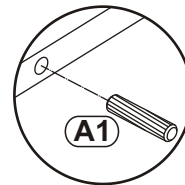
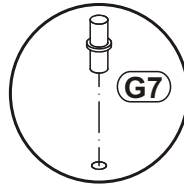
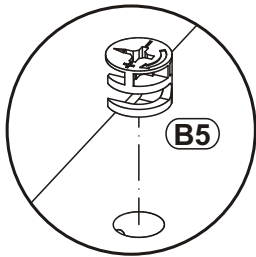
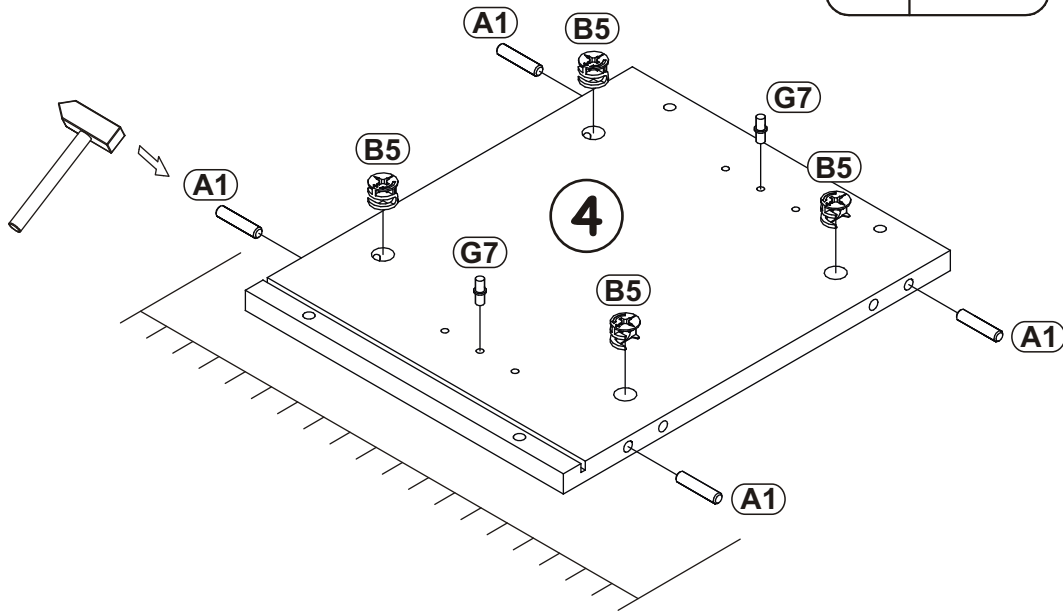
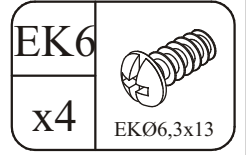
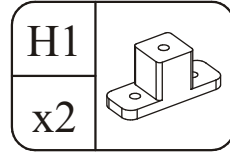
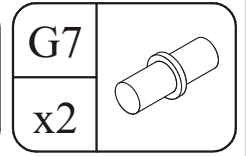
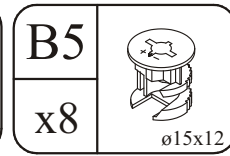
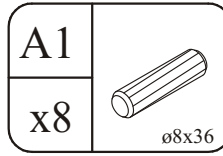


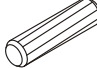

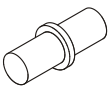
2

B4	
x6	

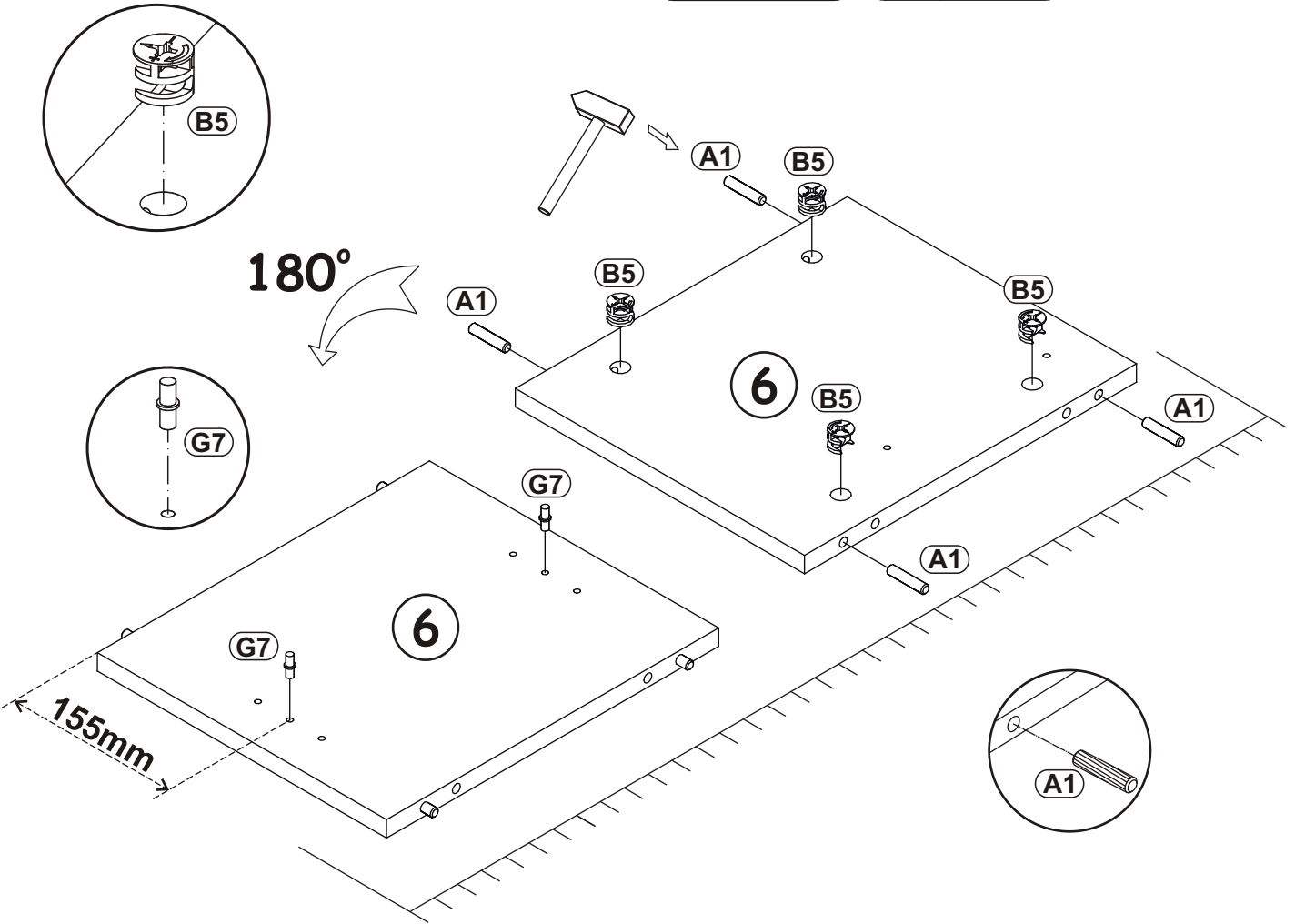


3

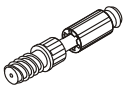


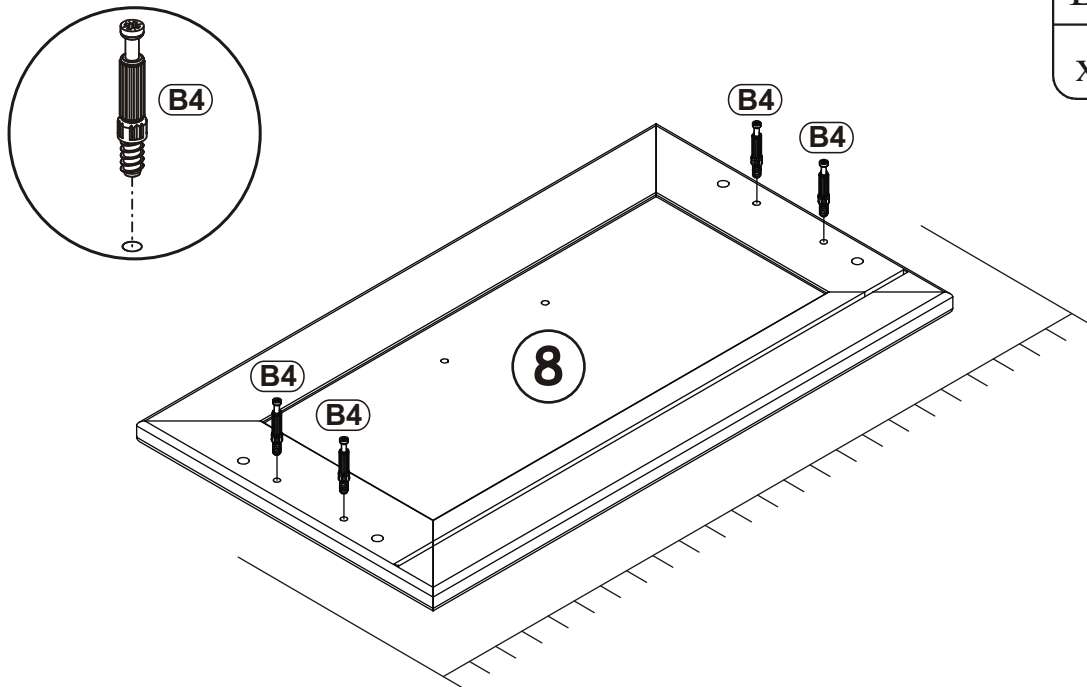
A1		B5		G7	
x4	ø8x36	x4	ø15x12	x2	

4

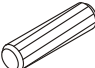
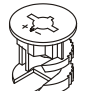


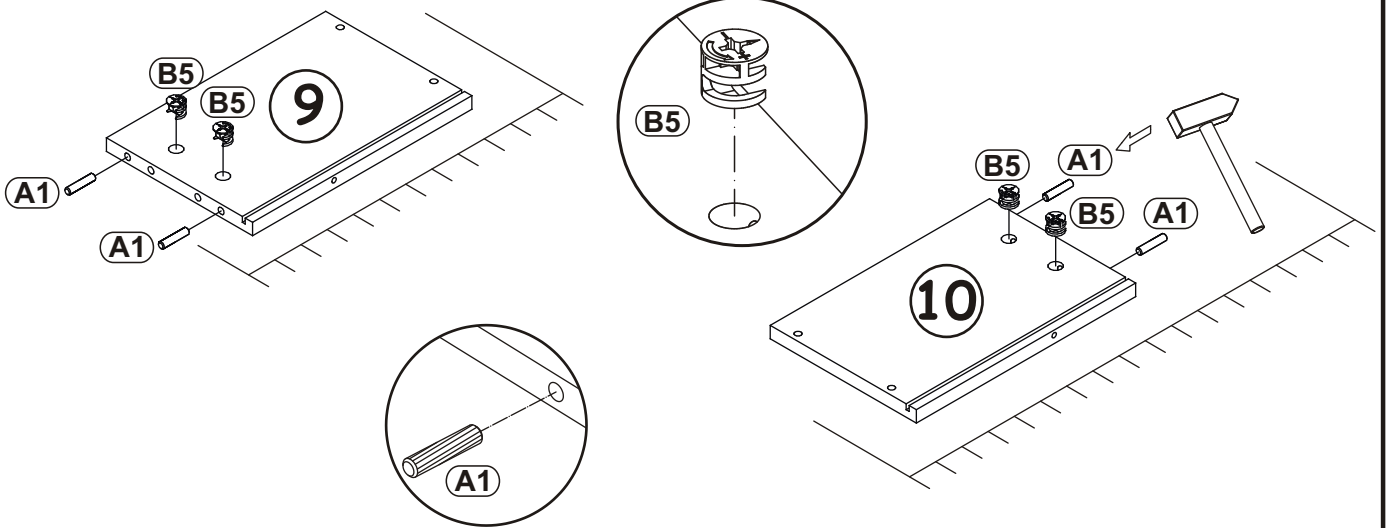
5

B4	
x4	

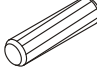
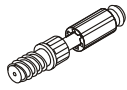
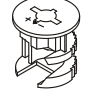


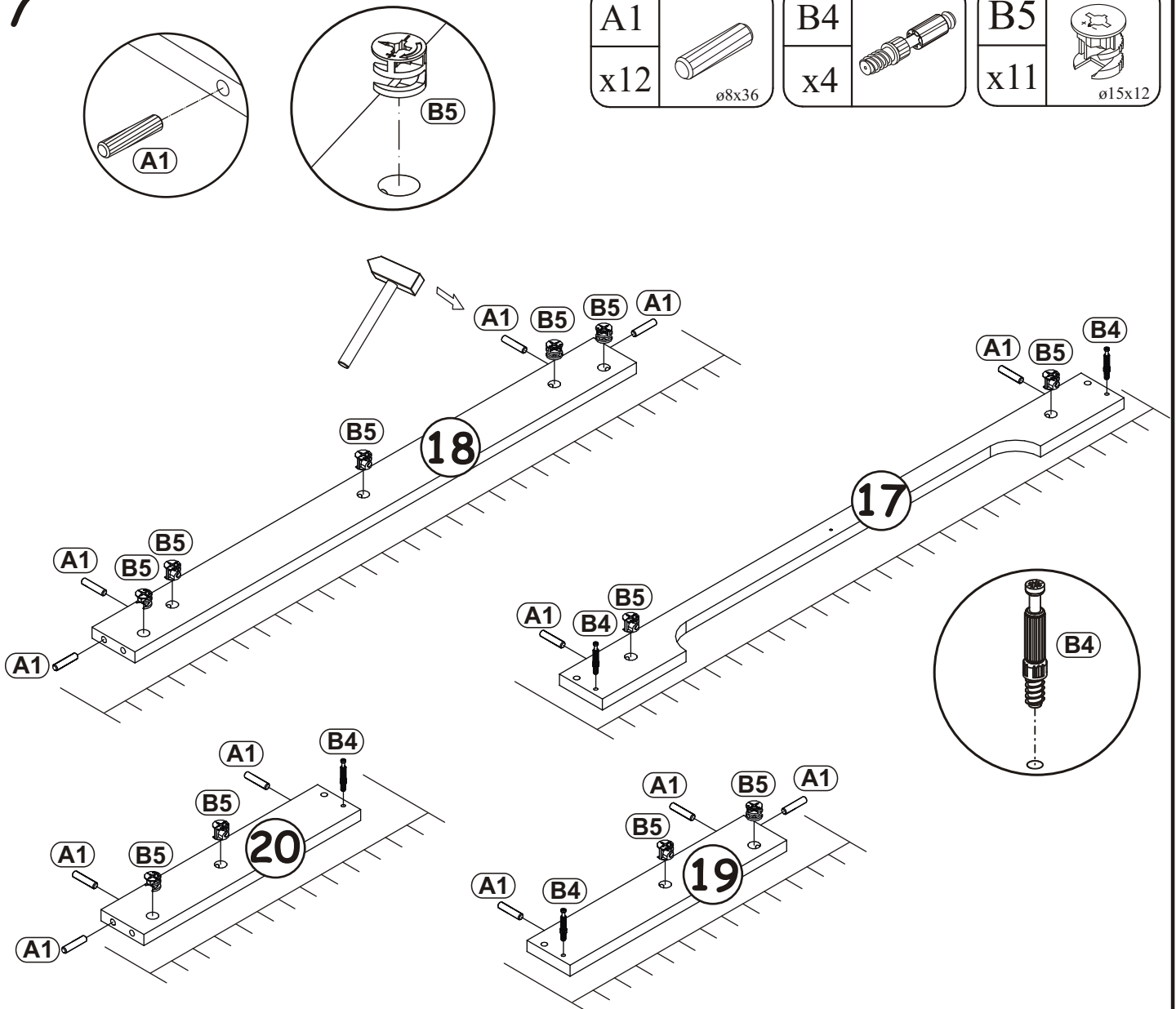
6

A1		B5	
x4	ø8x36	x4	ø15x12

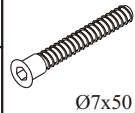



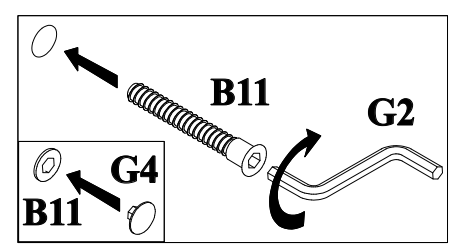
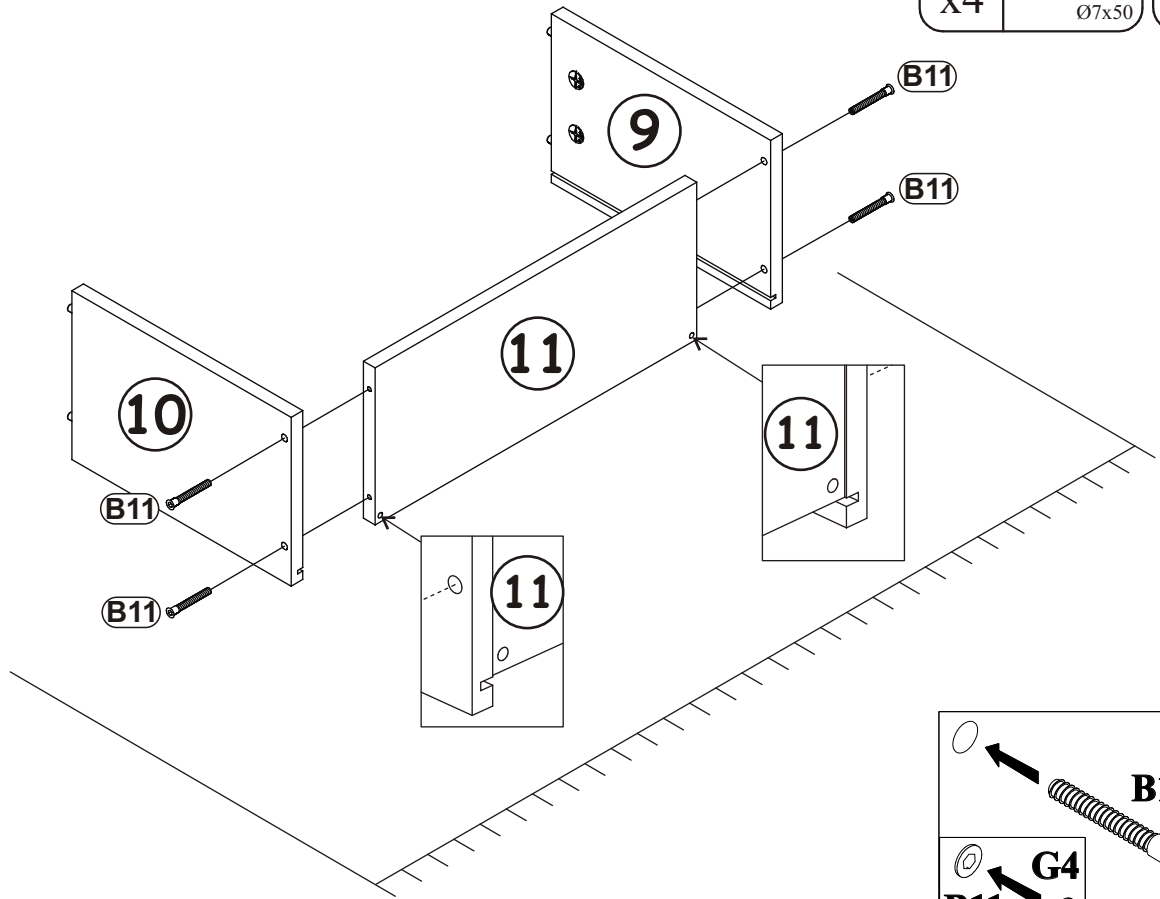
7

A1		B4		B5	
x12	ø8x36	x4		x11	ø15x12




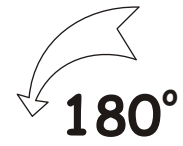
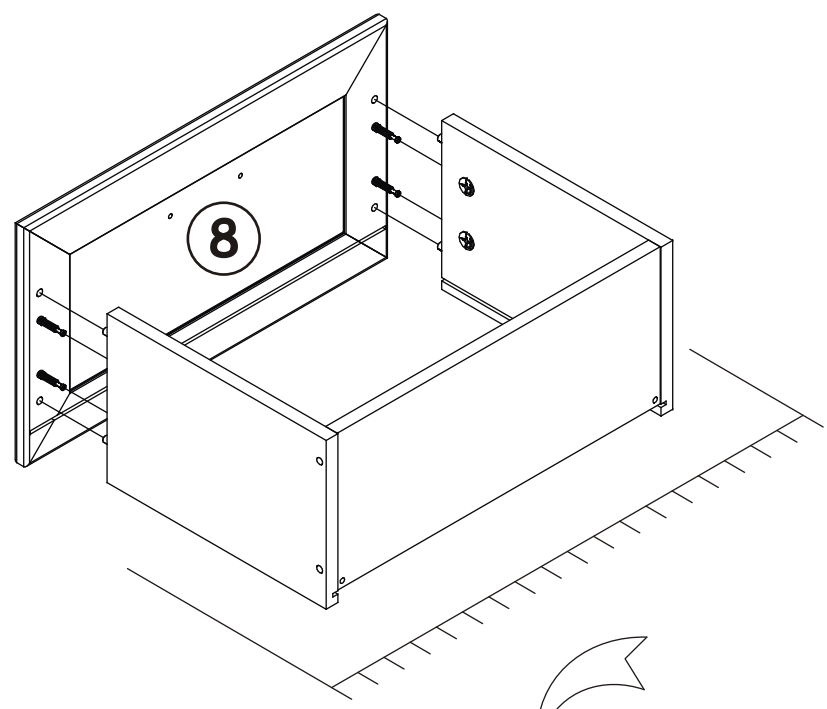
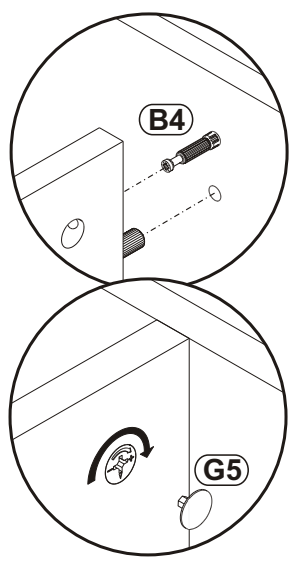
8

B11		G4	
x4	Ø7x50	x4	

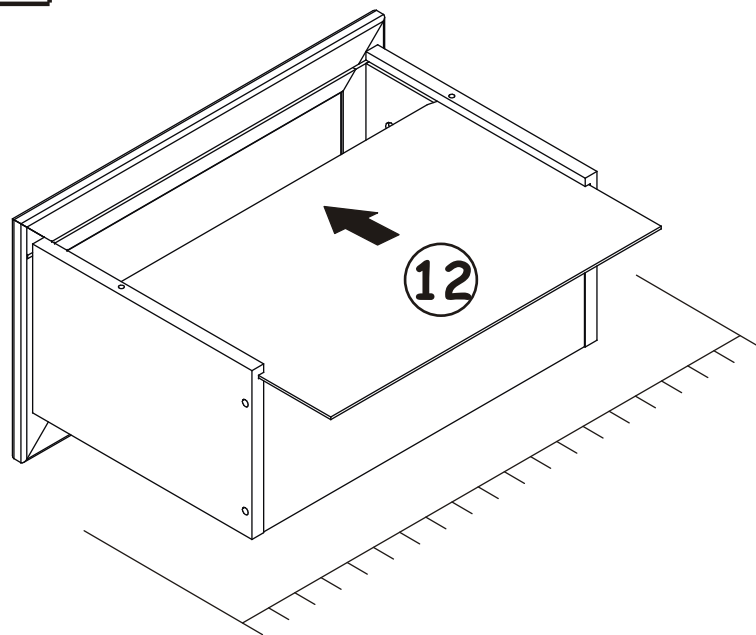


9

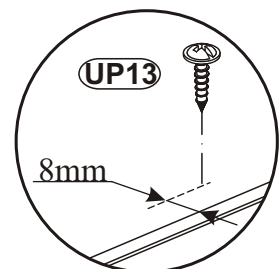
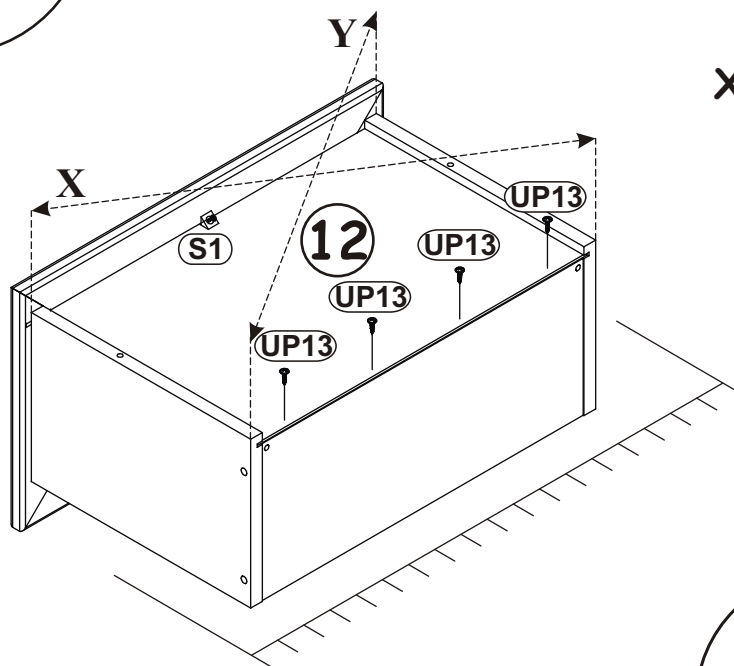
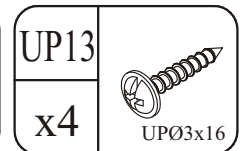
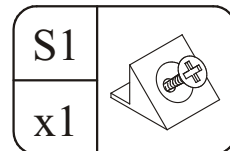
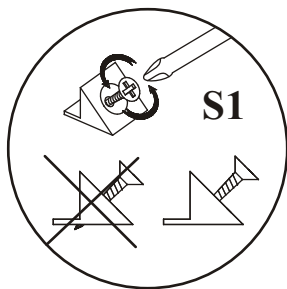
G5	
x4	




10




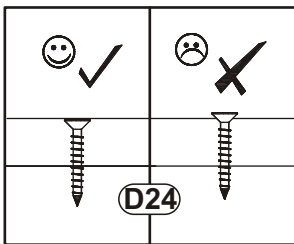
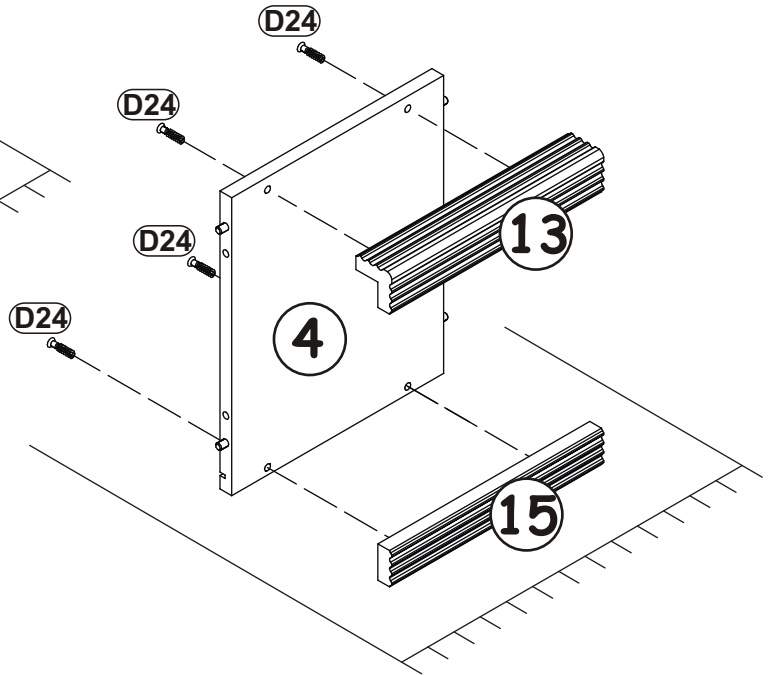
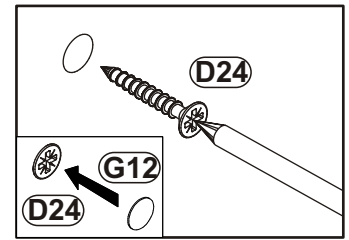
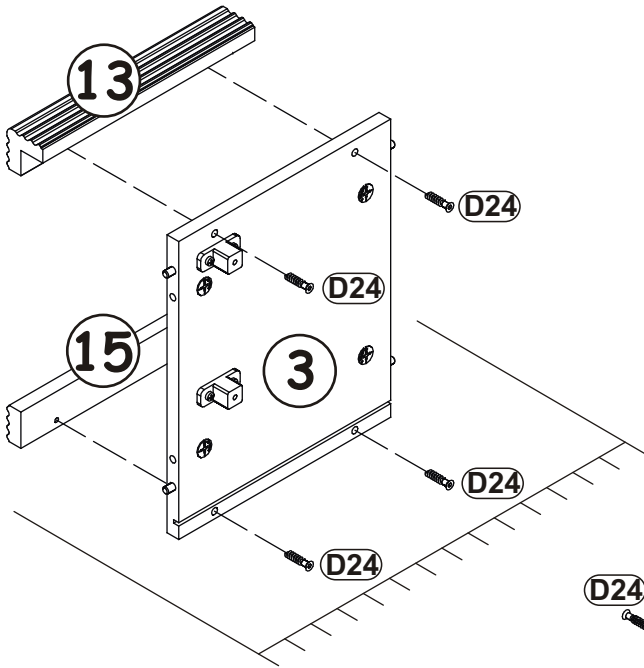
11




12

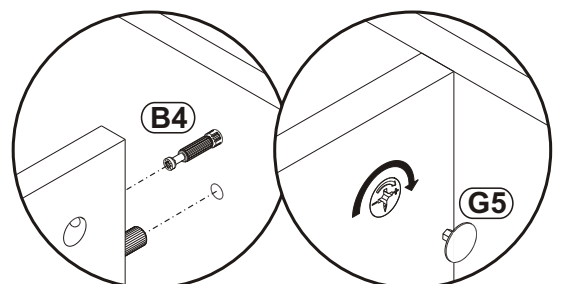
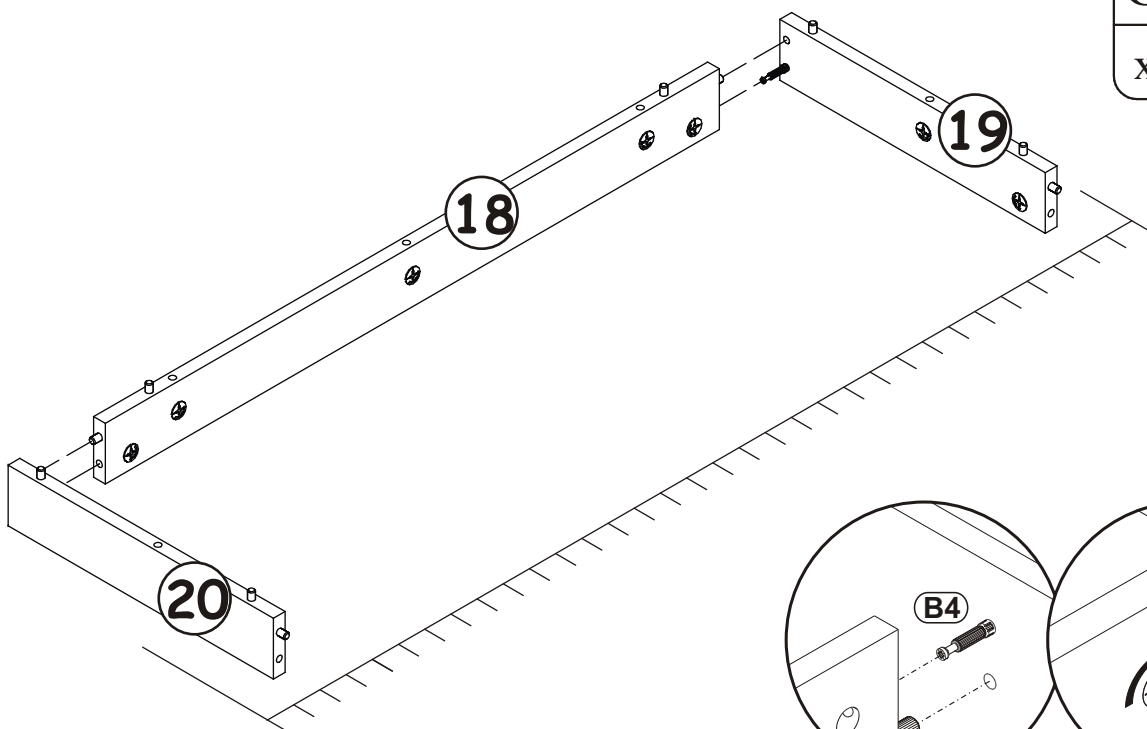
D24	
x8	USØ4x30

G12	
x8	Ø14




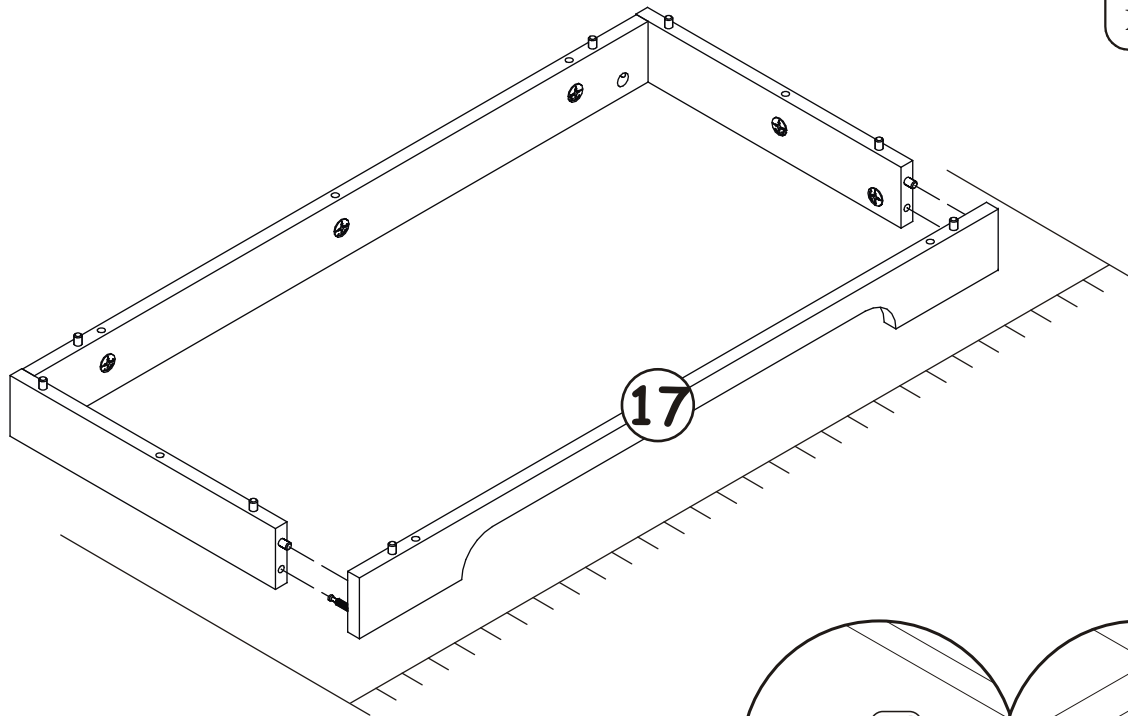
13

G5	
x2	

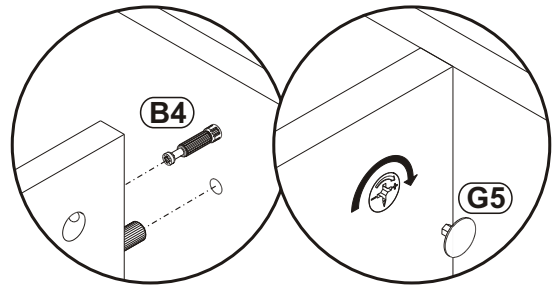


14


G5	
x2	

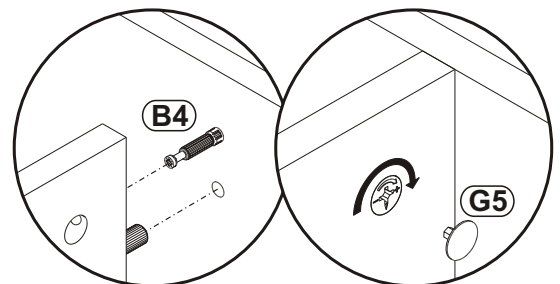
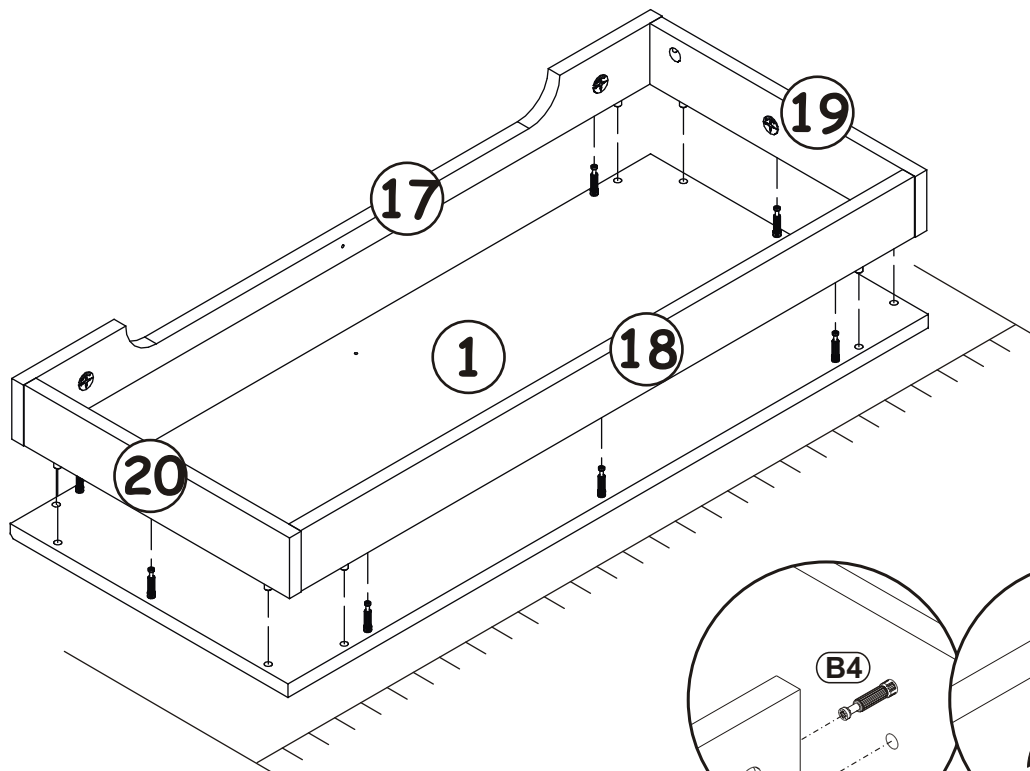


180°



15

G5	
x7	



16

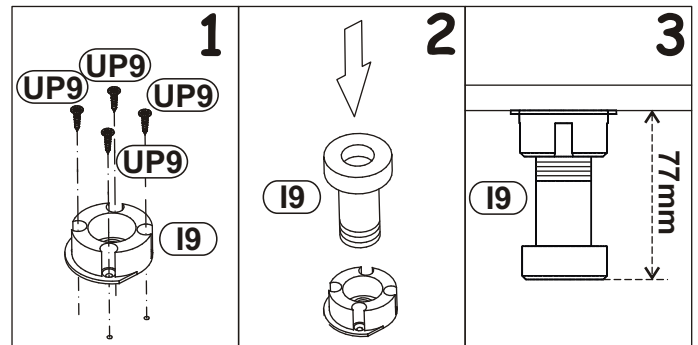
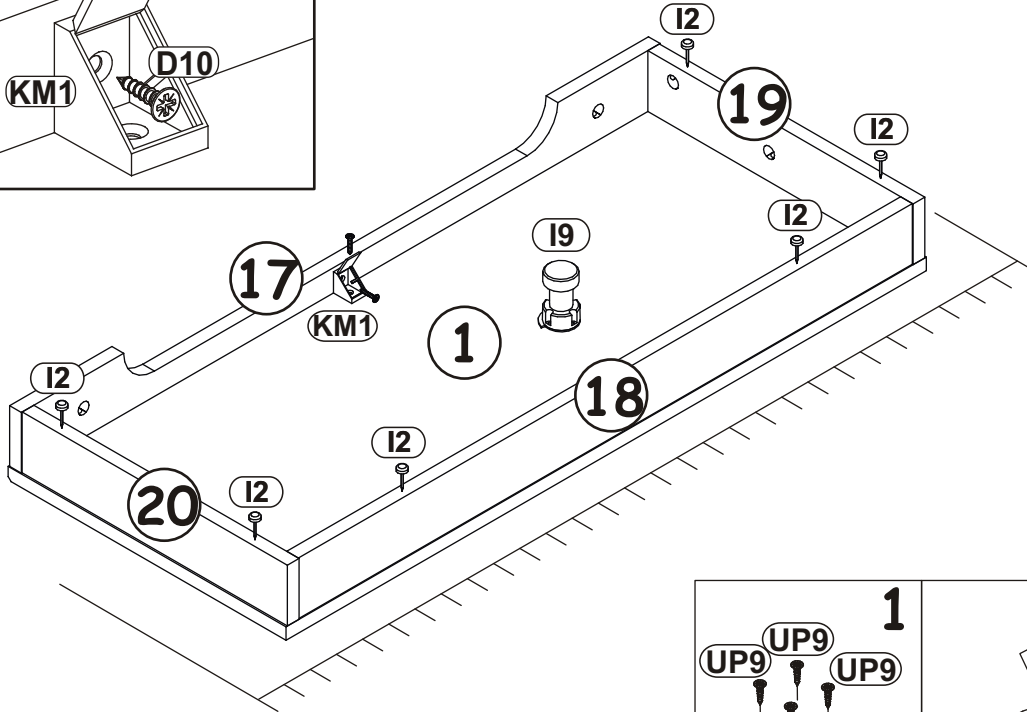
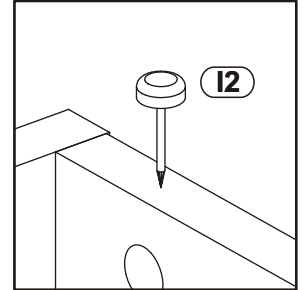
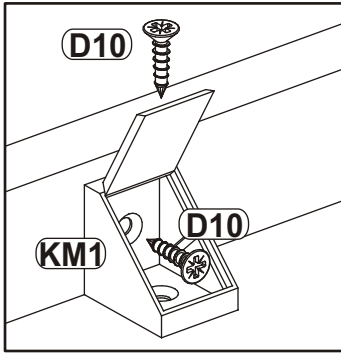
KM1	
x1	

D10	
x2	USØ3,5x13

I2	
x6	

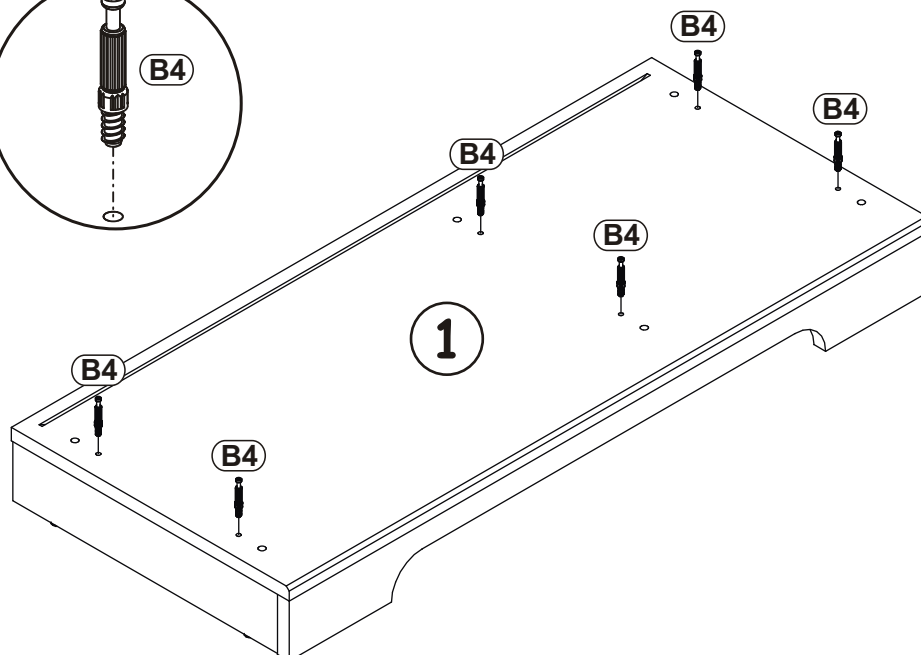
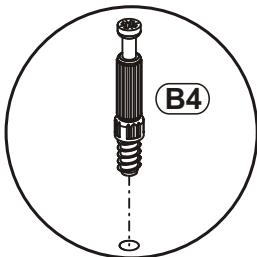
I9	
x1	H-60 mm.

UP9	
x4	UPØ3,5x16




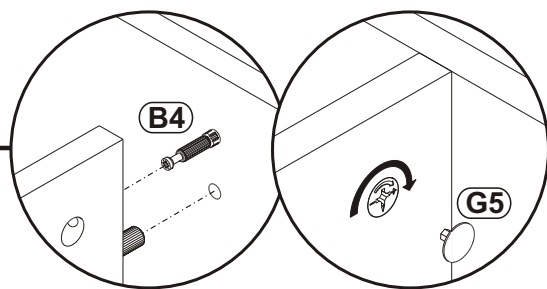
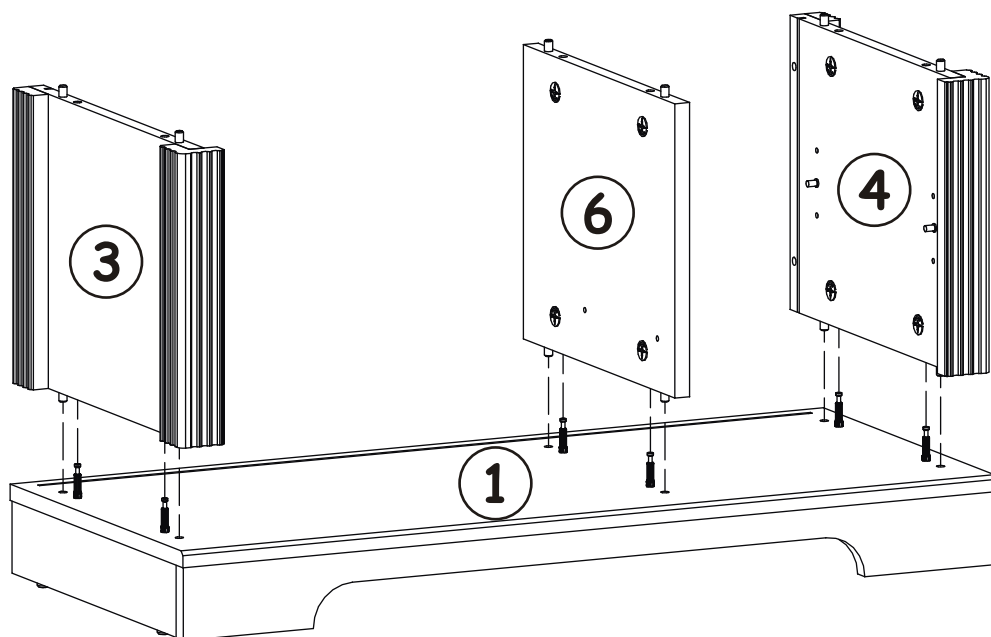
17

B4	
x6	




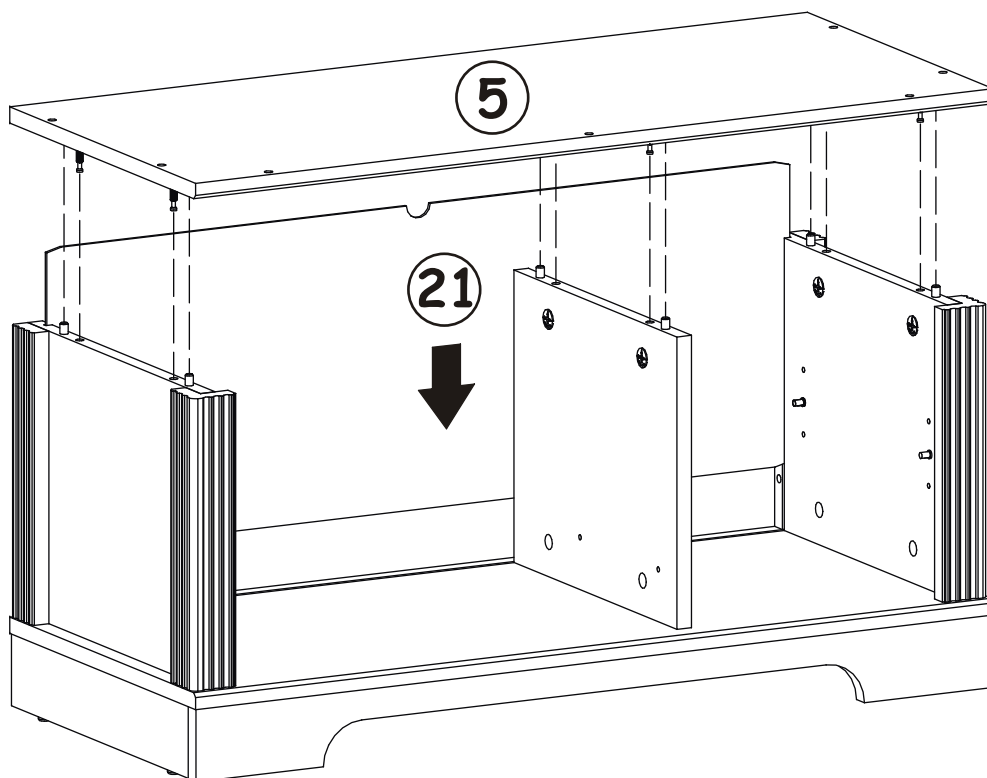
18

G5	
x6	

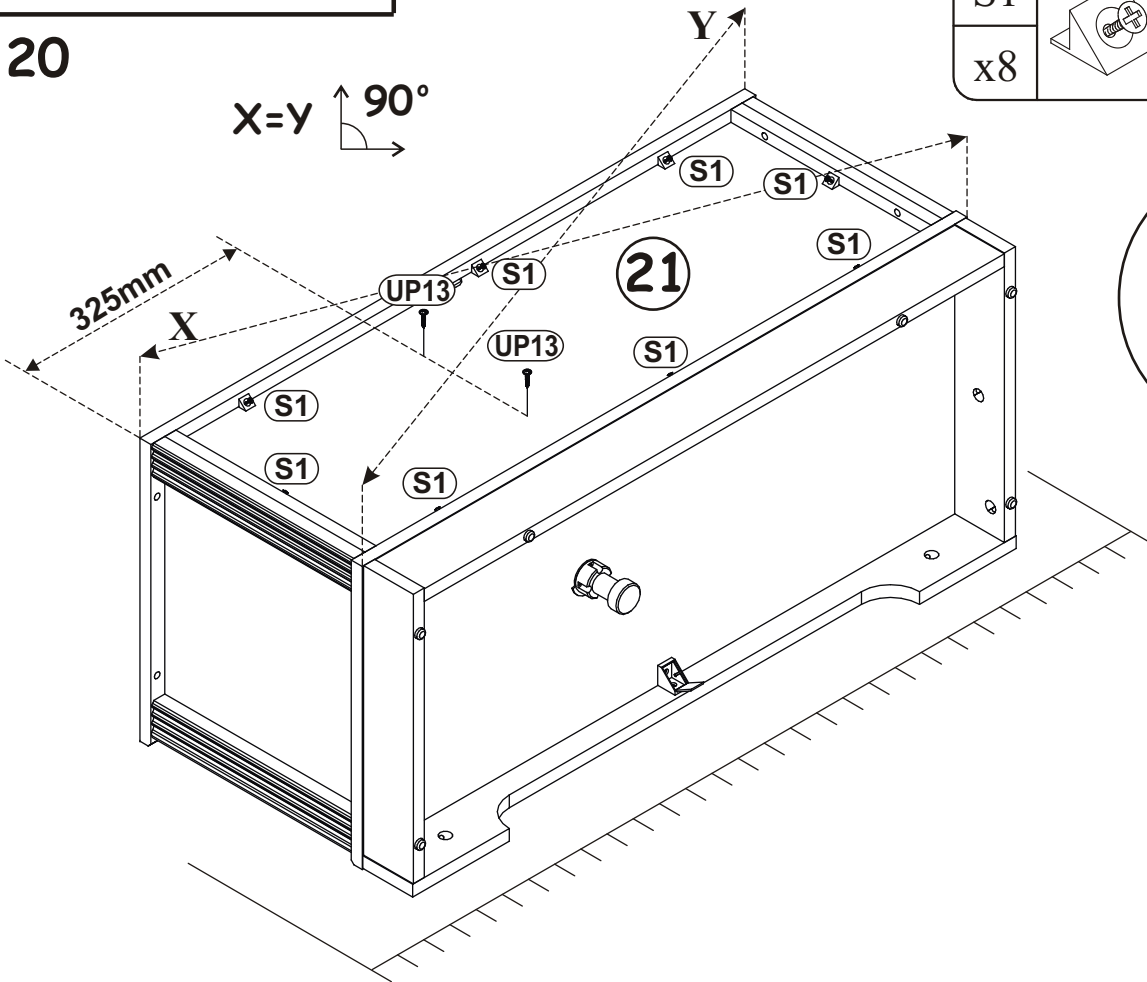


19

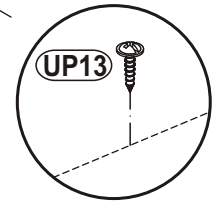
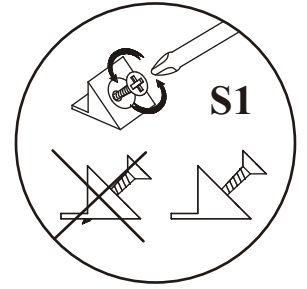
G5	
x6	



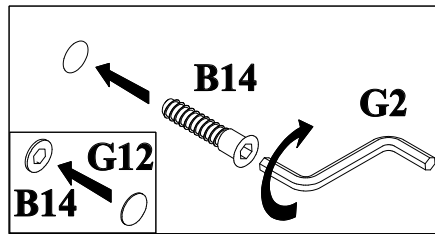
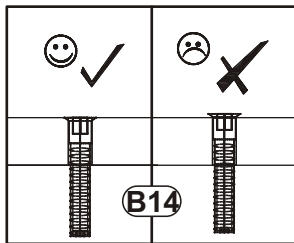
20



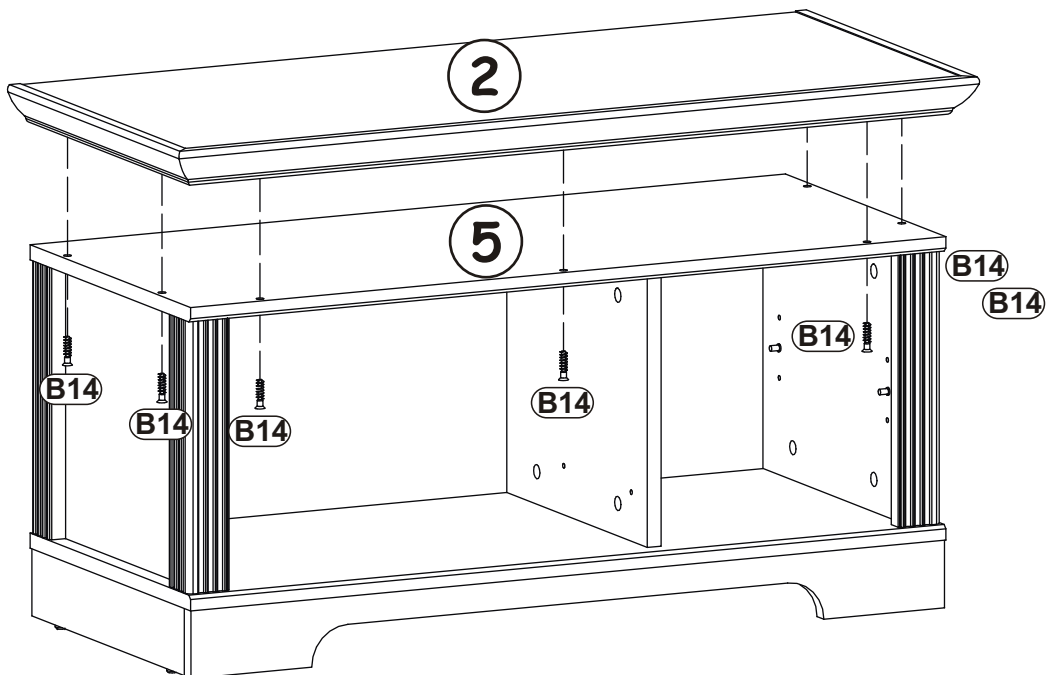
S1		UP13	
x8		x2	UPØ3x16






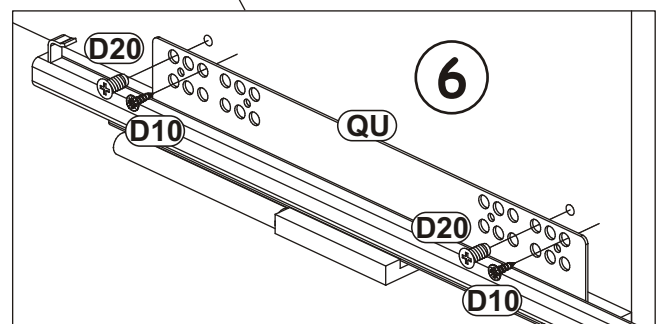
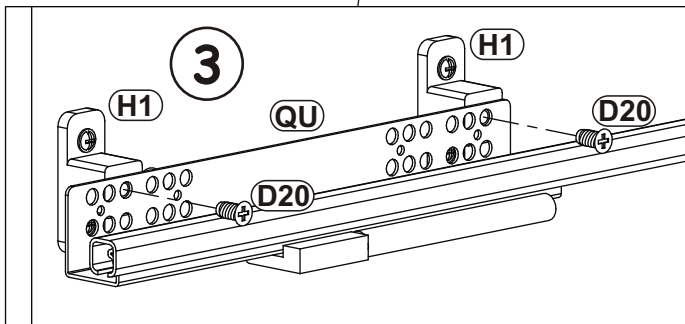
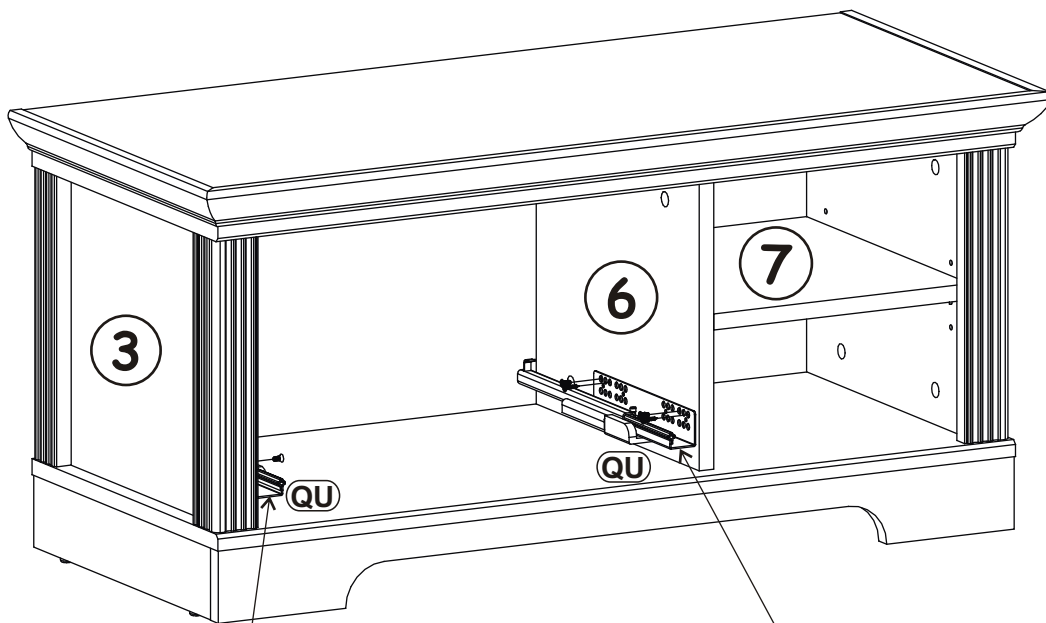
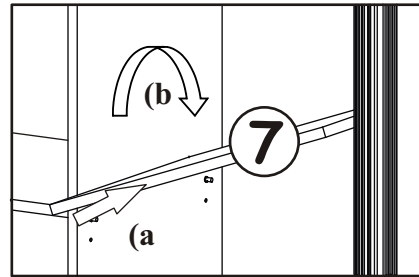
21



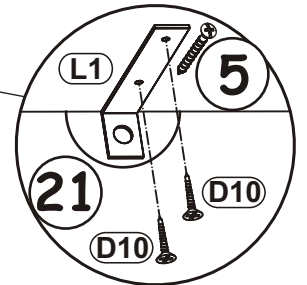
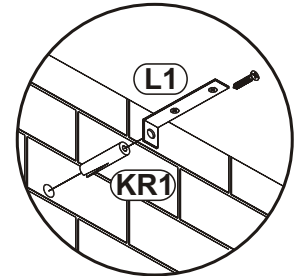
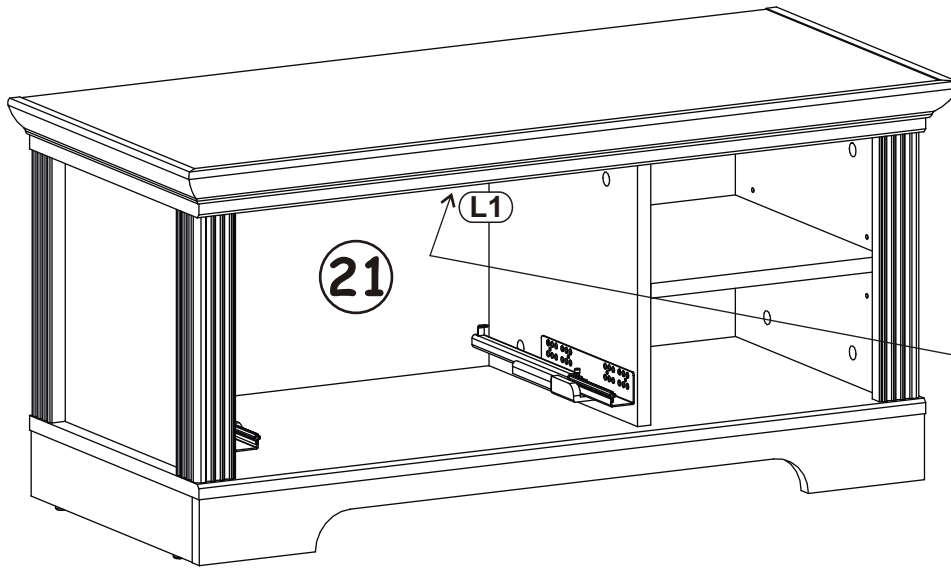
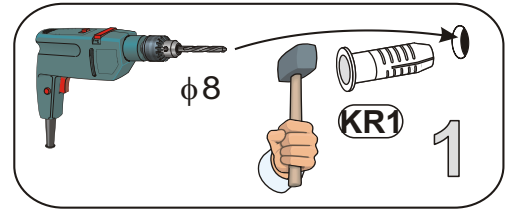
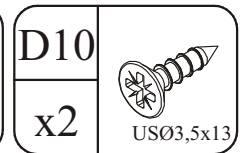
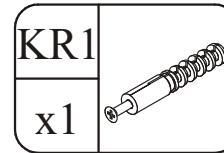
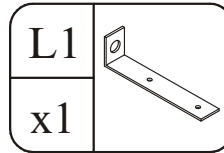
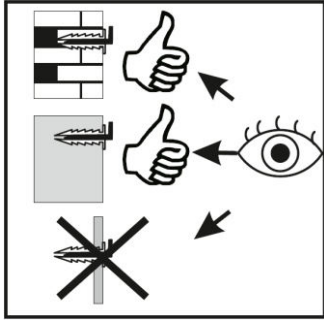
B14		G12	
x7	Ø7x30	x7	Ø14



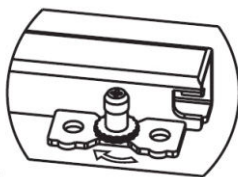
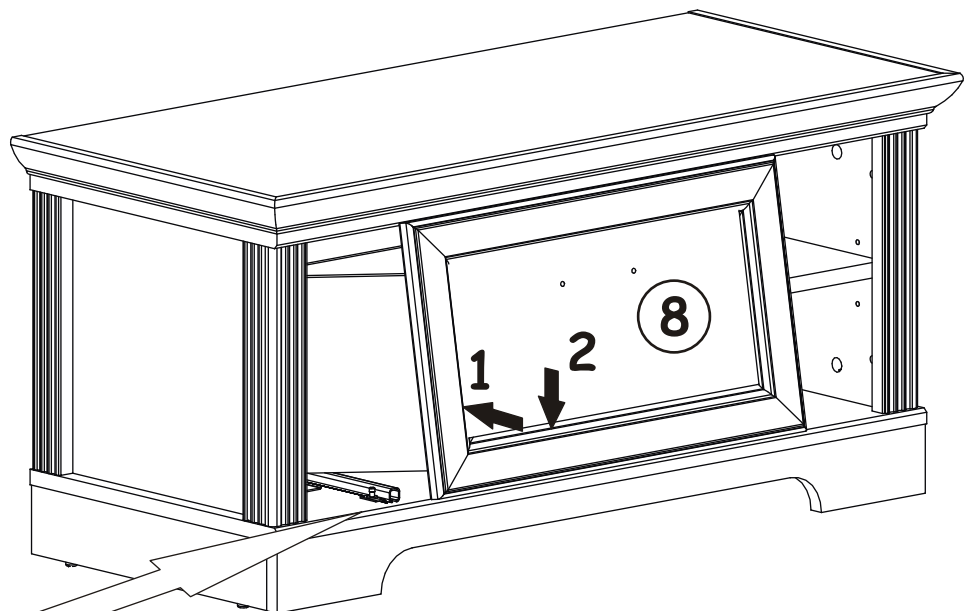
QU		D20		D10	
x1	L-300	x4	ESØ6,3x9,5	x2	USØ3,5x13



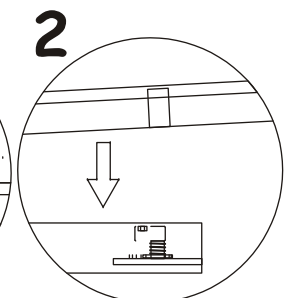
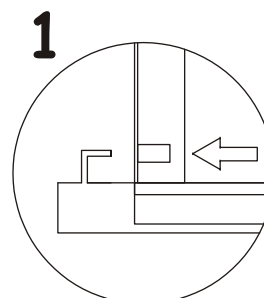
23



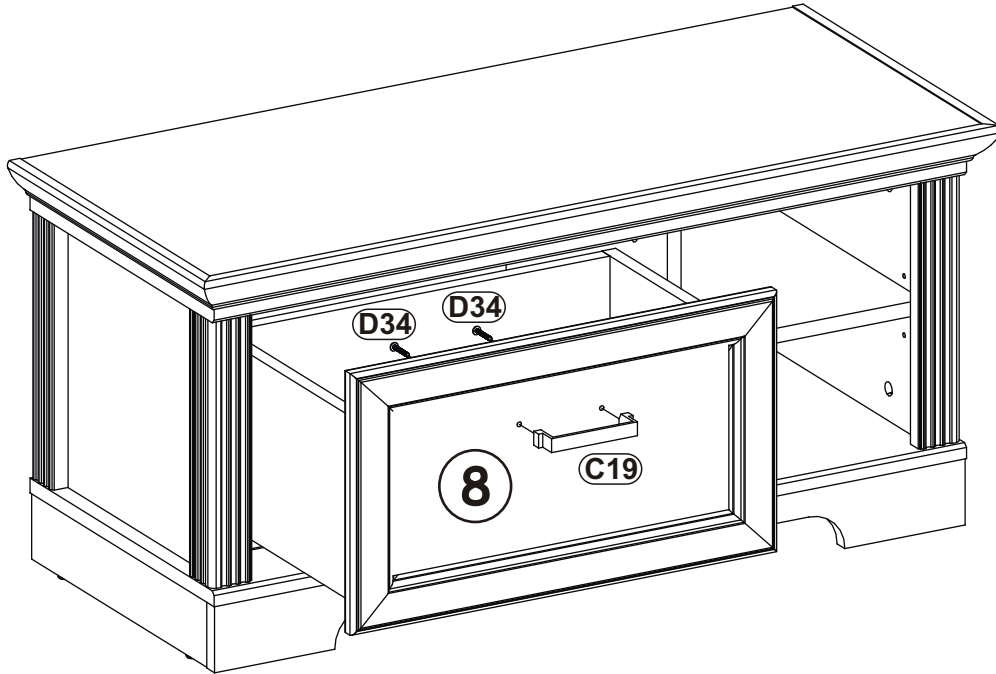
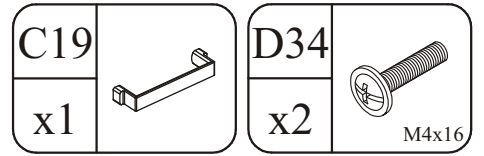
24



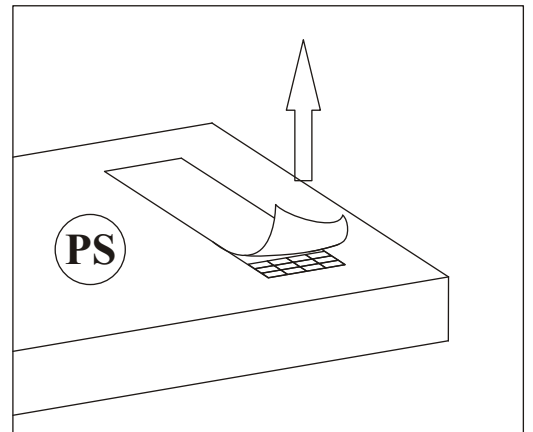
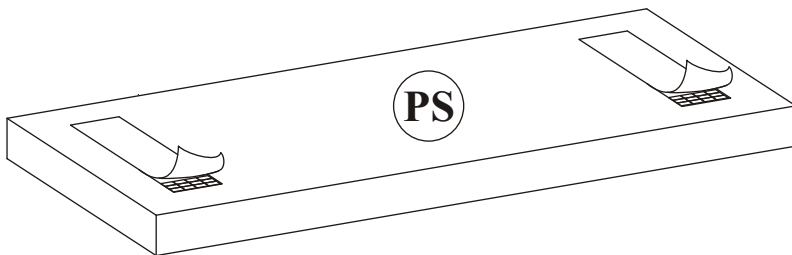
+4mm ↑



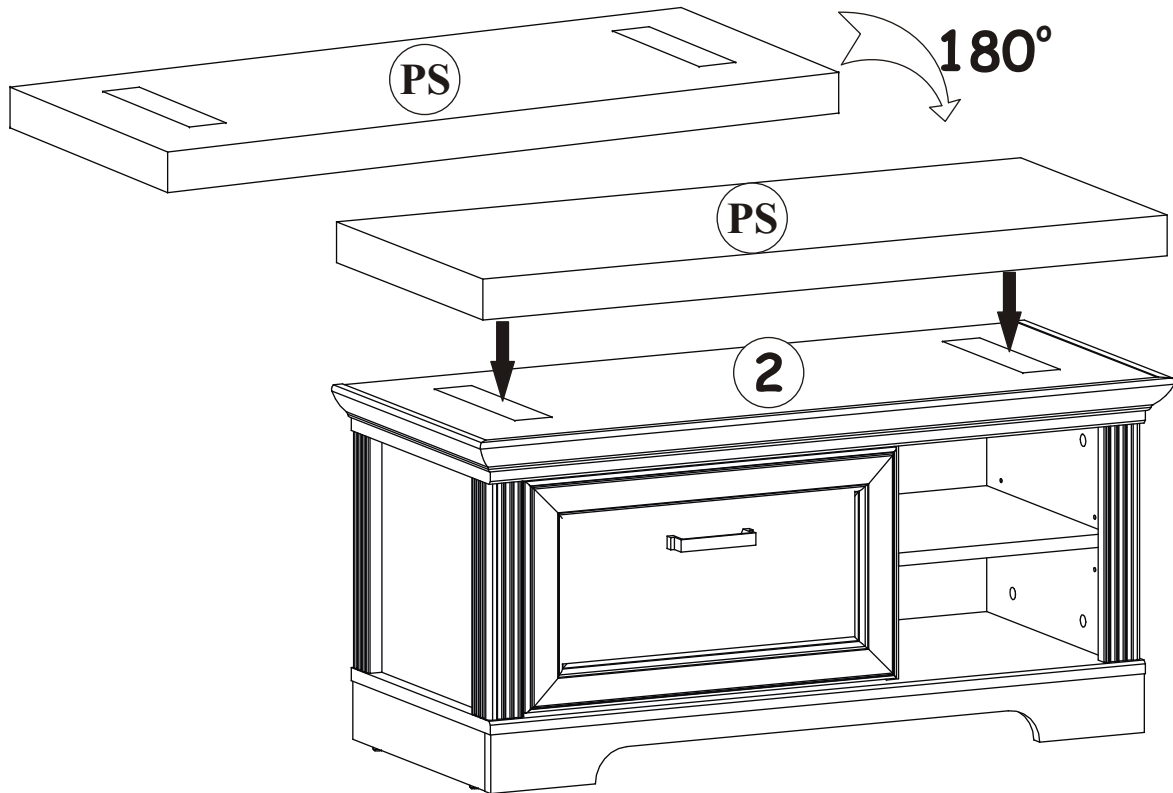
25



26



27



28

