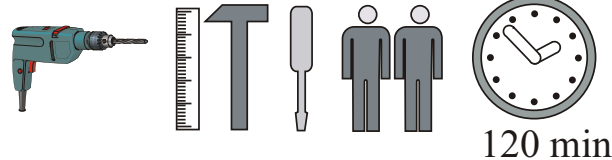
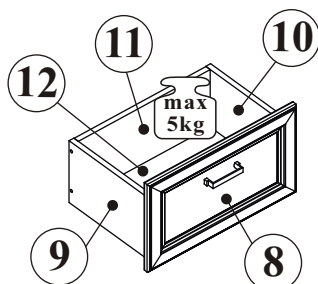
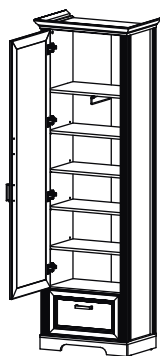
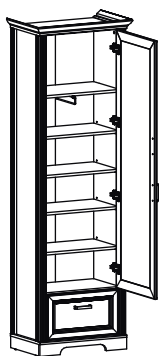
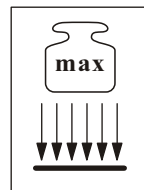
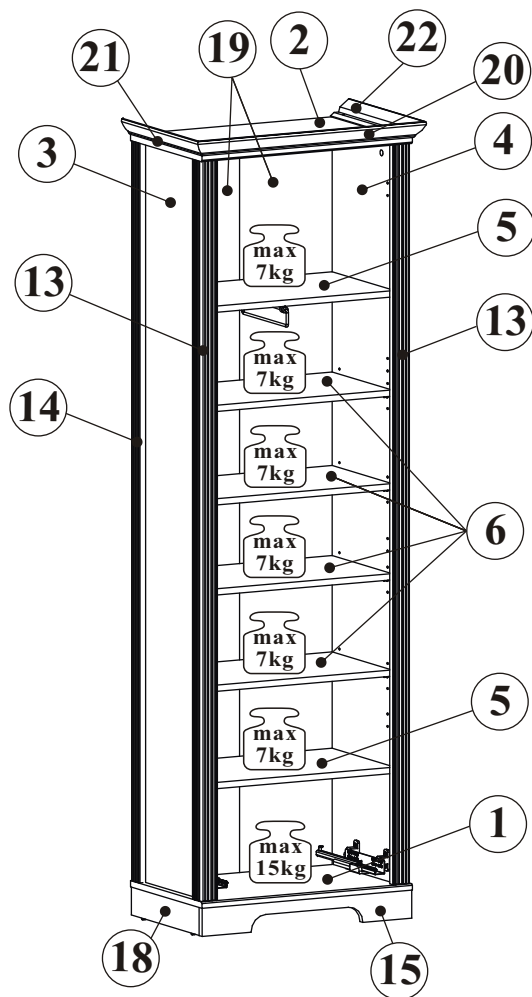
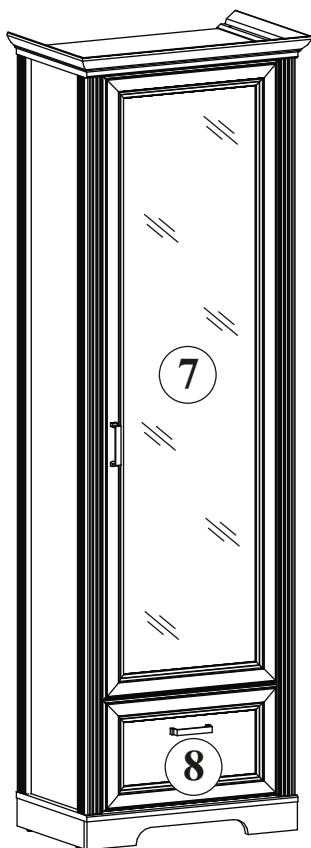


JASMIN 30B1_01

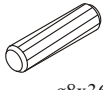
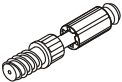





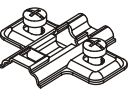







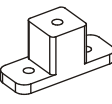

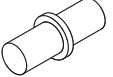
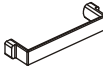

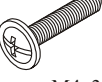
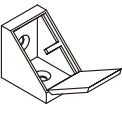

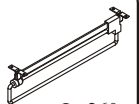

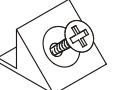

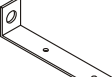
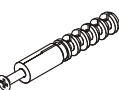

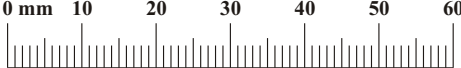



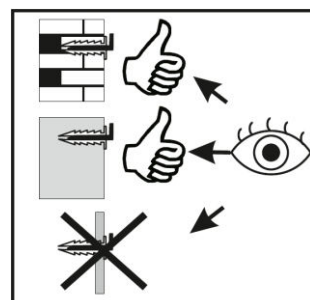
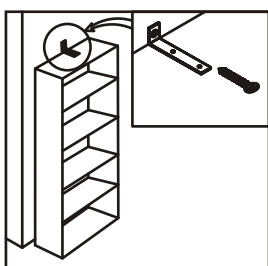
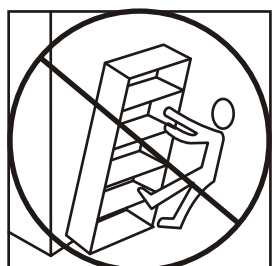
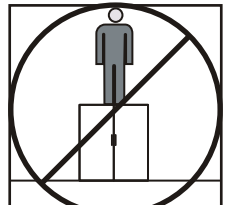
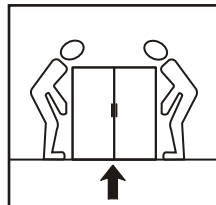
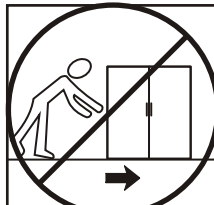
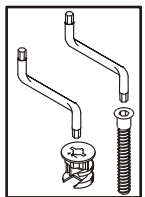
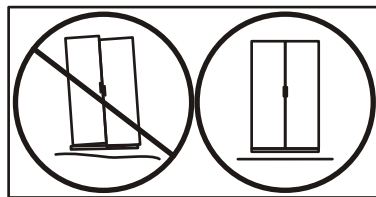
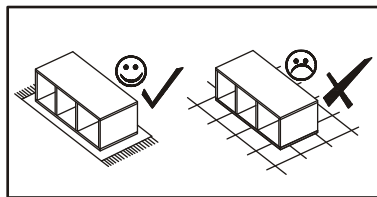
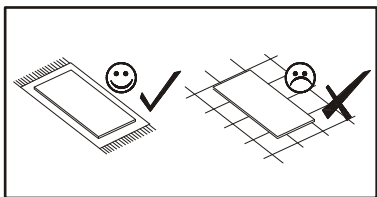
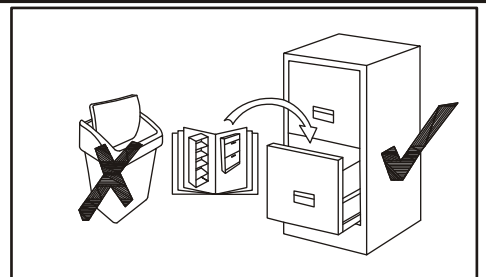
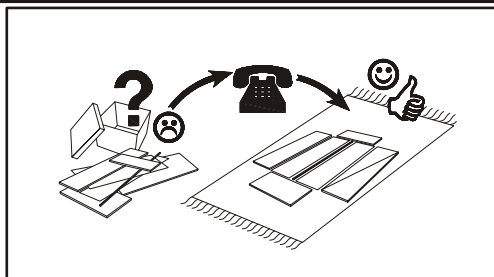
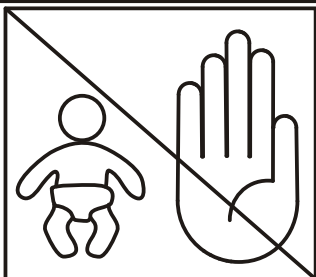
120 min

NO	Dim.			Col.-No	Qty
1	602	380	16	1	1
2	602	380	16	2	1
3	1890	353	16	2	1
4	1890	353	16	2	1
5	530	333	16	1	2
6	530	318	16	1	4
7	1596	496	22	1	1
8	496	283	22	1	1
9	300	200	16	1	1
10	300	200	16	1	1
11	440	186	16	1	1

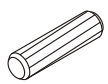
NO	Dim.			Col.-No	Qty
12	304	452	3	1	1
13	1890	49	49	2	2
14	1890	43	19	2	2
15	600	72	16	2	1
16	566	72	16	2	1
17	363	72	16	2	1
18	363	72	16	2	1
19	1902	271	3	2	2
20	655	67	22	1	1
21	406	67	22	1	1
22	406	67	22	1	1


JASMIN 30B1_01

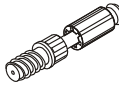
A1 x32  ø8x36	B4 x30 	B5 x30  ø15x12	G5 x30 	B11 x4  Ø7x50	D24 x20  USØ4x30
E17 x4  H=16	E13 x4 	E0 x4  H=11	EK8 x8  EKØ6,3x24	Z2 x10  Ø5	G4 x4 
QU x1  L-300	D20 x4  ESØ6,3x9,5	D10 x12  USØ3,5x13	H1 x4 	EK6 x8  EKØ6,3x13	G7 x16 
C19 x2 	D34 x2  M4x16	D4 x2  M4x30	KM1 x1 	UP13 x16  UPØ3x16	C6 x1  L=260
I2 x5 	S1 x19 	D9 x7  USØ3x20	L1 x1 	KR1 x1 	G2 x1 
					G12 x20  Ø14

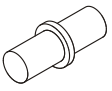


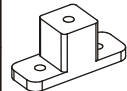
1

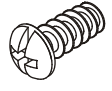
A1	
x8	ø8x36

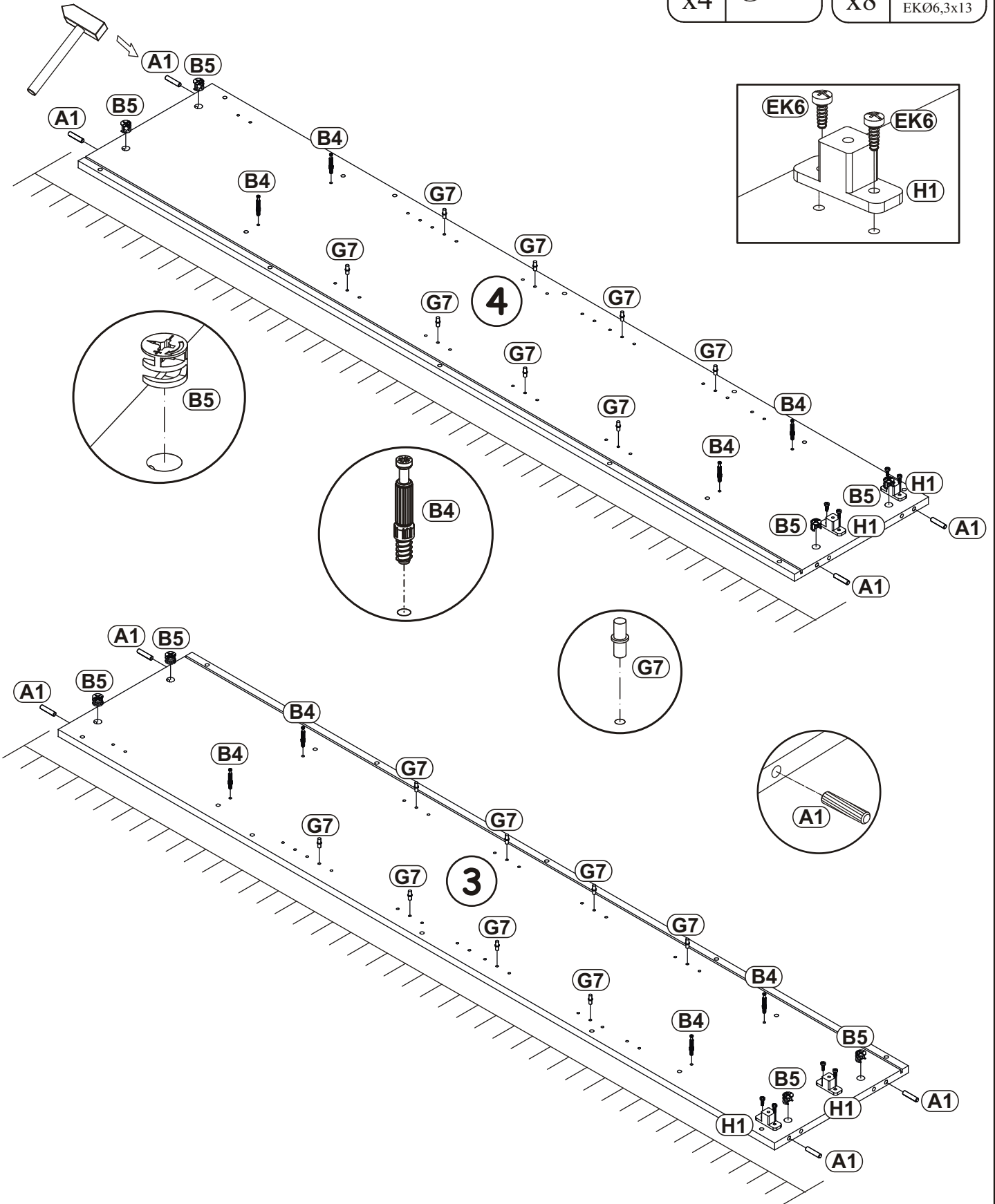
B5	
x8	ø15x12

B4	
x8	

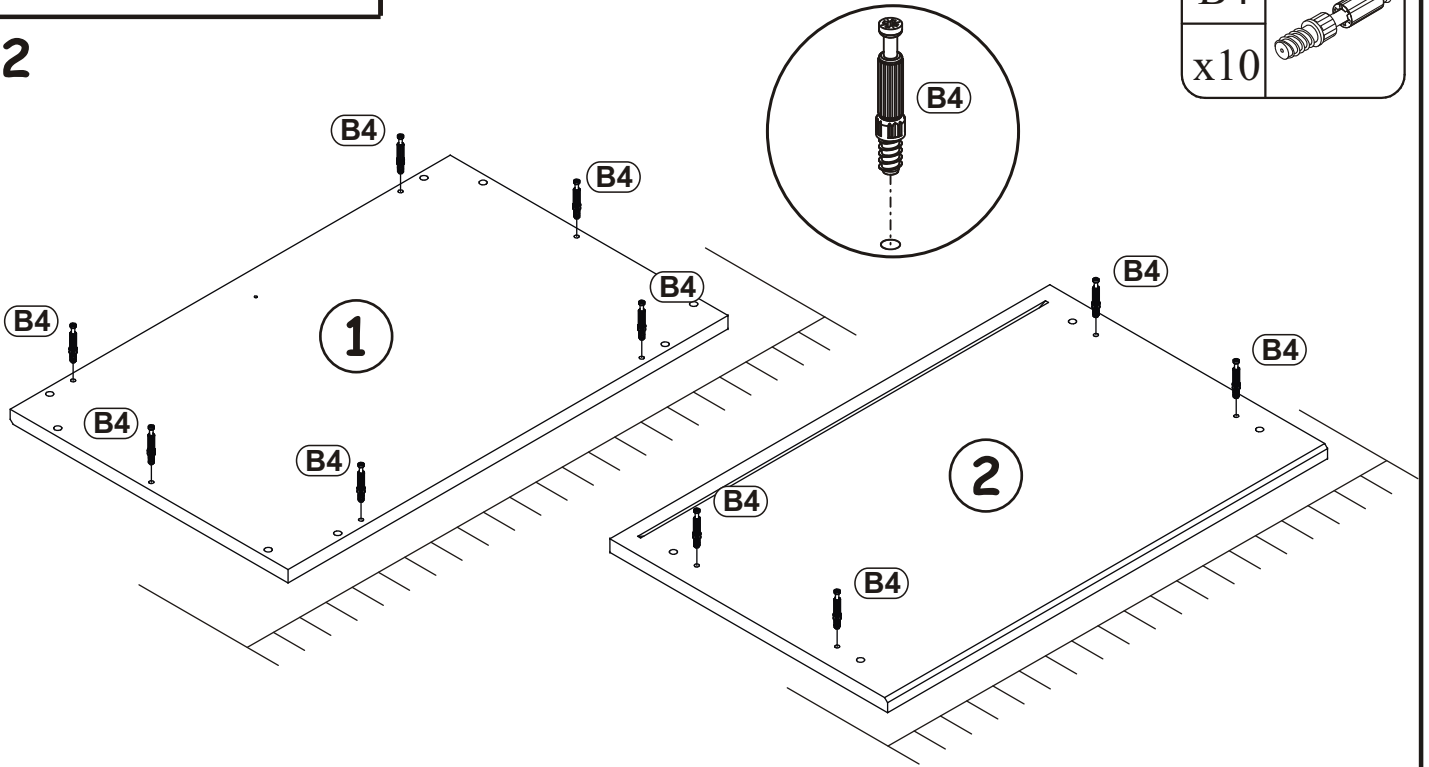
G7	
x16	

H1	
x4	

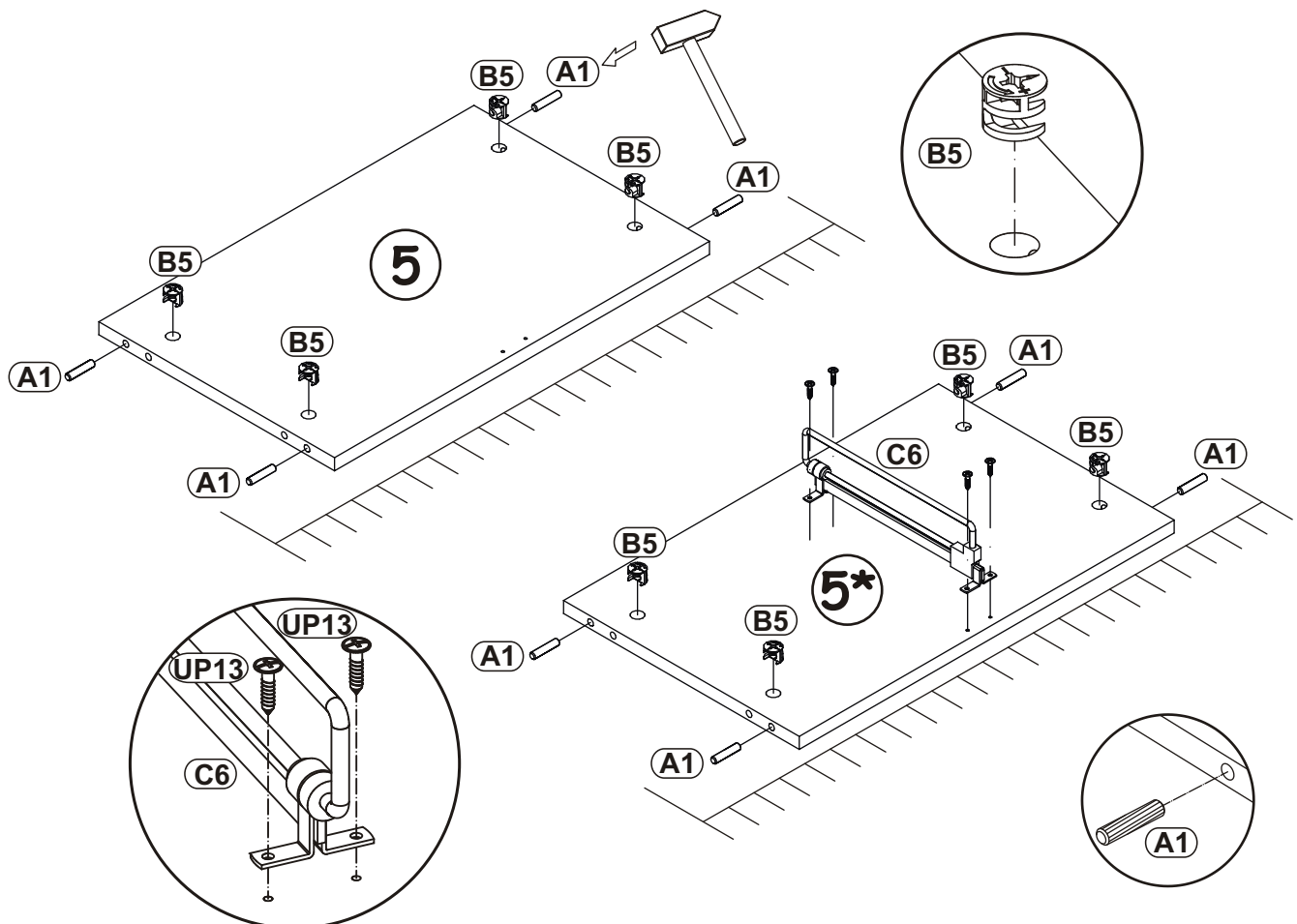
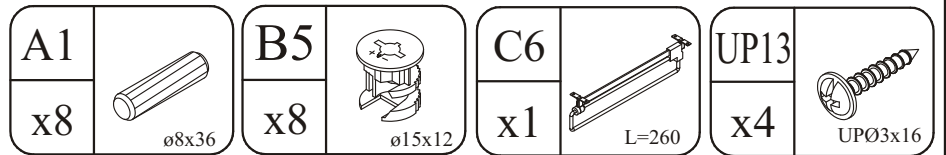
EK6	
x8	EK06,3x13



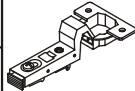
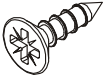
2

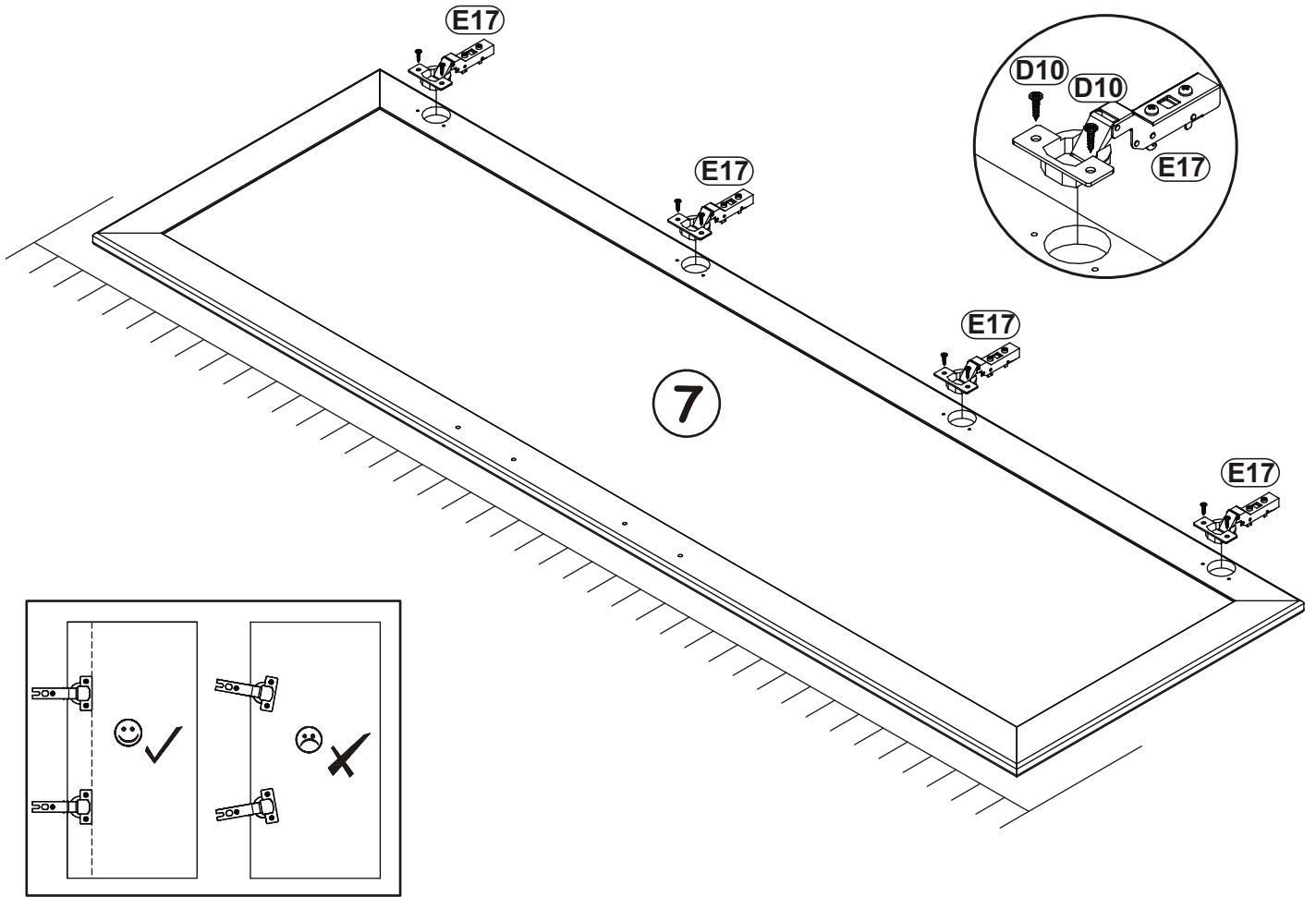


3

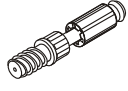


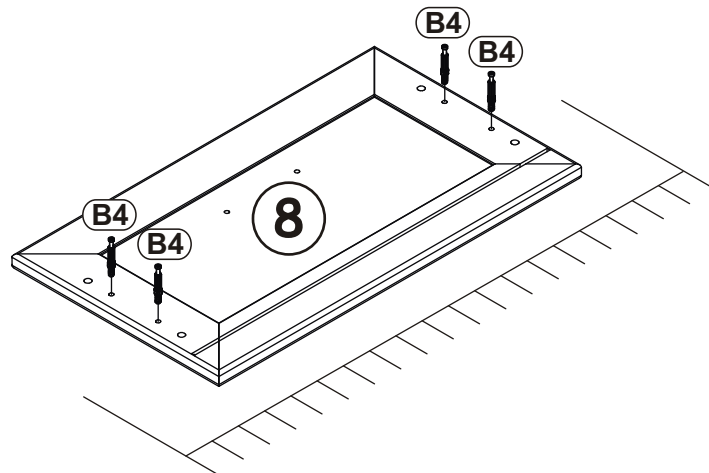
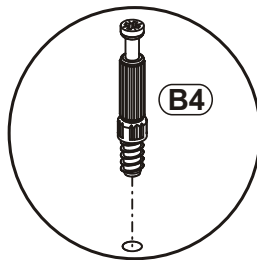
4

E17		D10	
x4	H=16	x8	US03,5x13

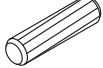
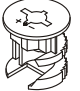


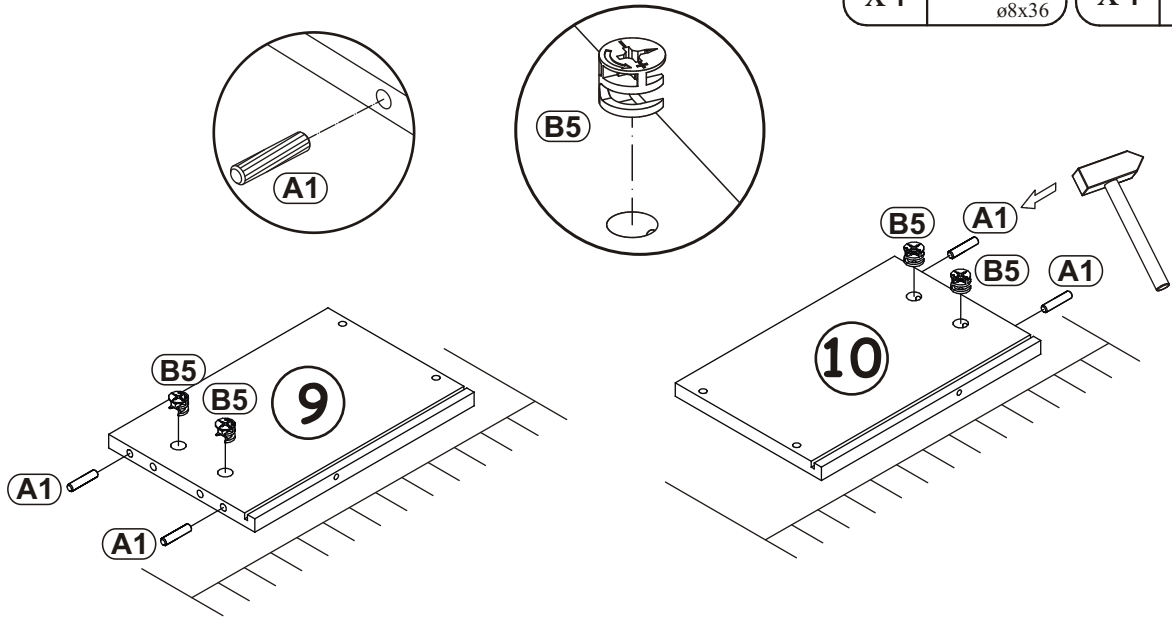
5

B4	
x4	

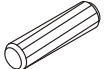
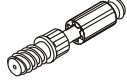
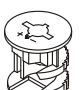


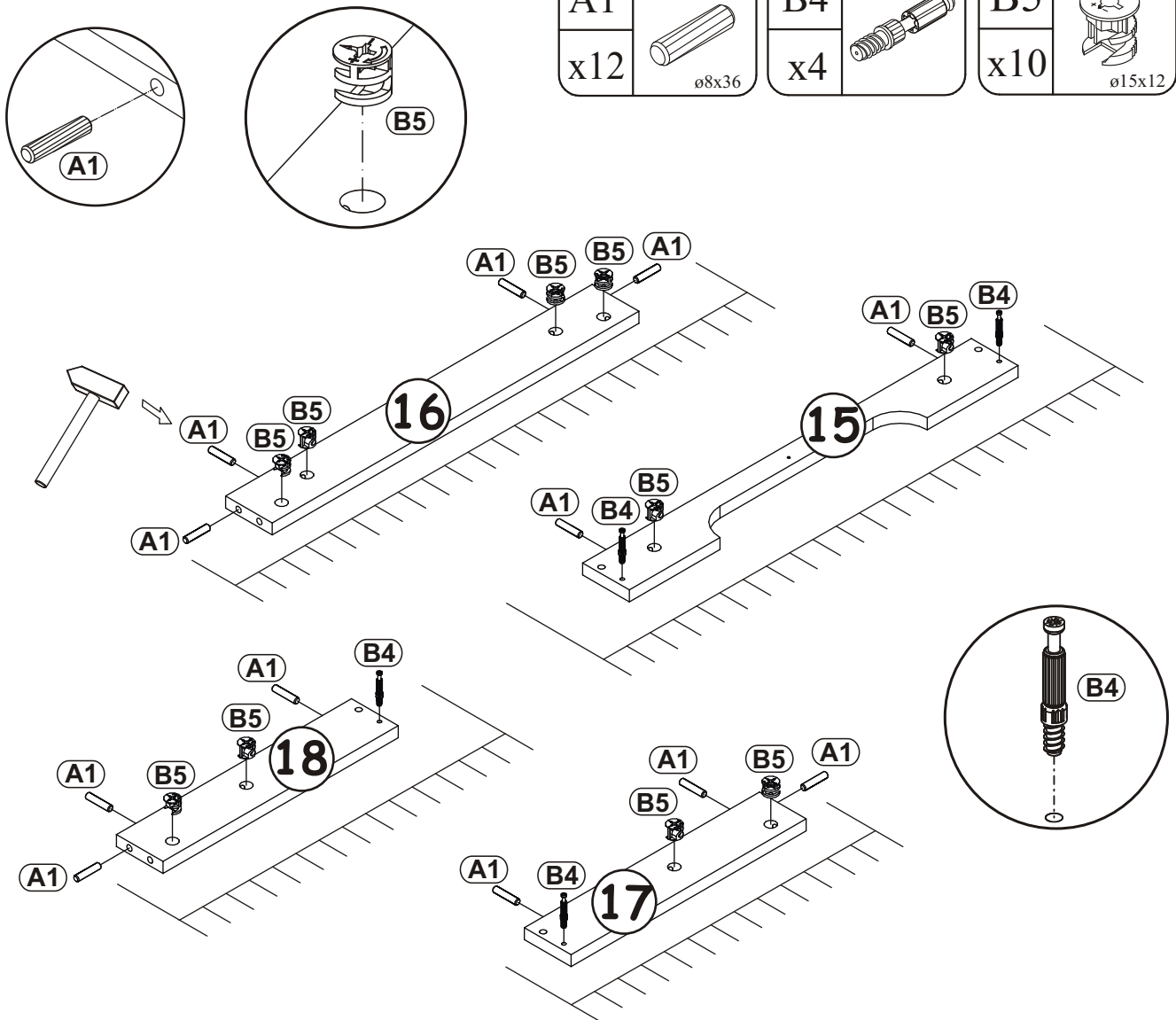
6

A1		B5	
x4	ø8x36	x4	ø15x12





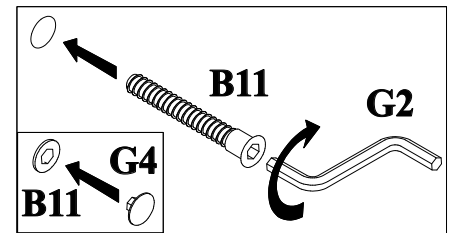
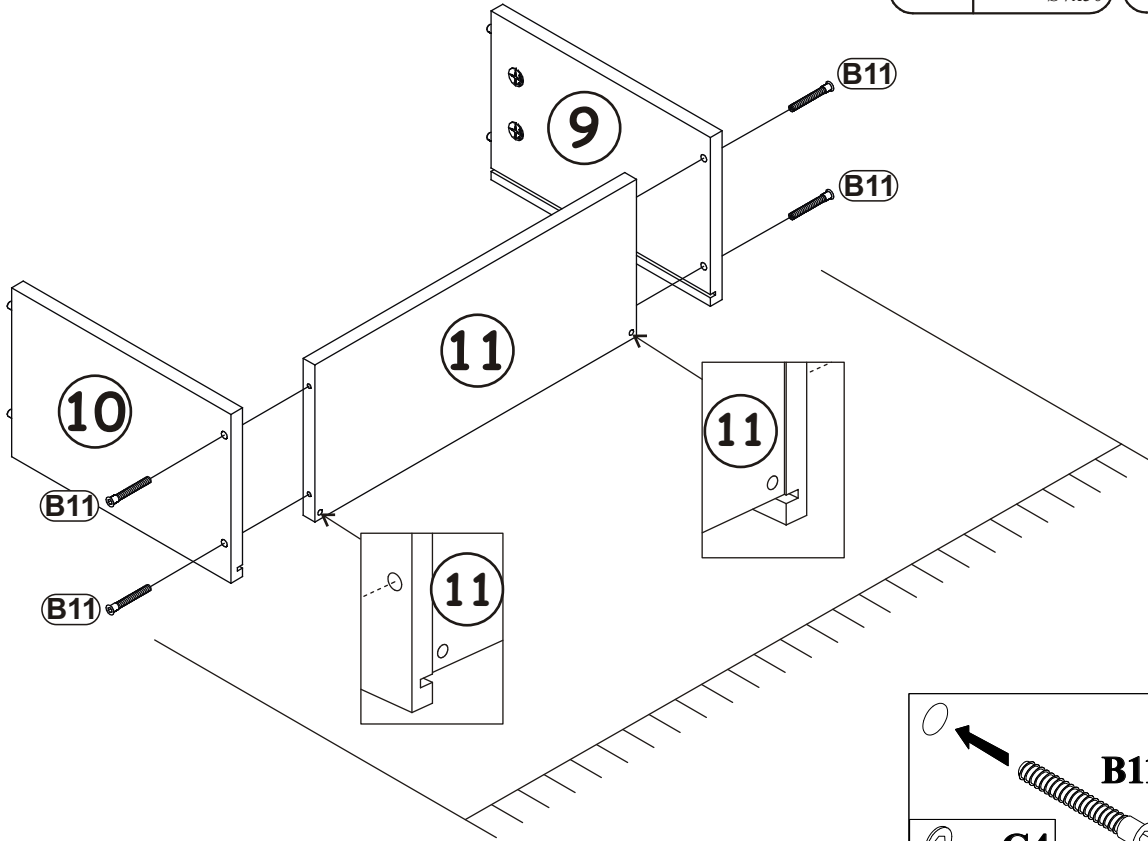
7

A1		B4		B5	
x12	ø8x36	x4		x10	ø15x12




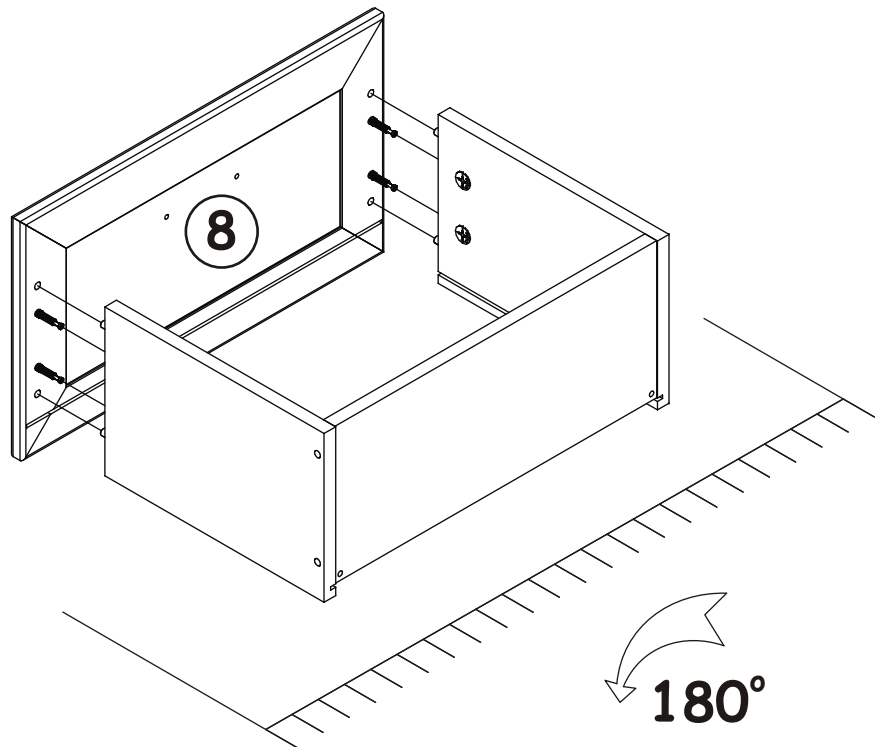
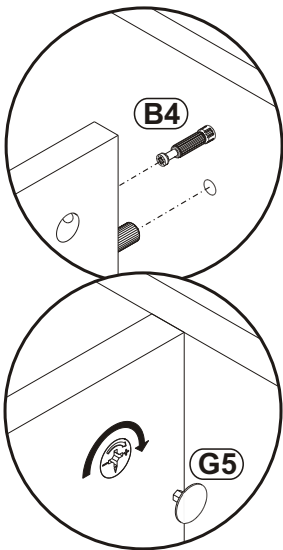
8

B11		G4	
x4	Ø7x50	x4	

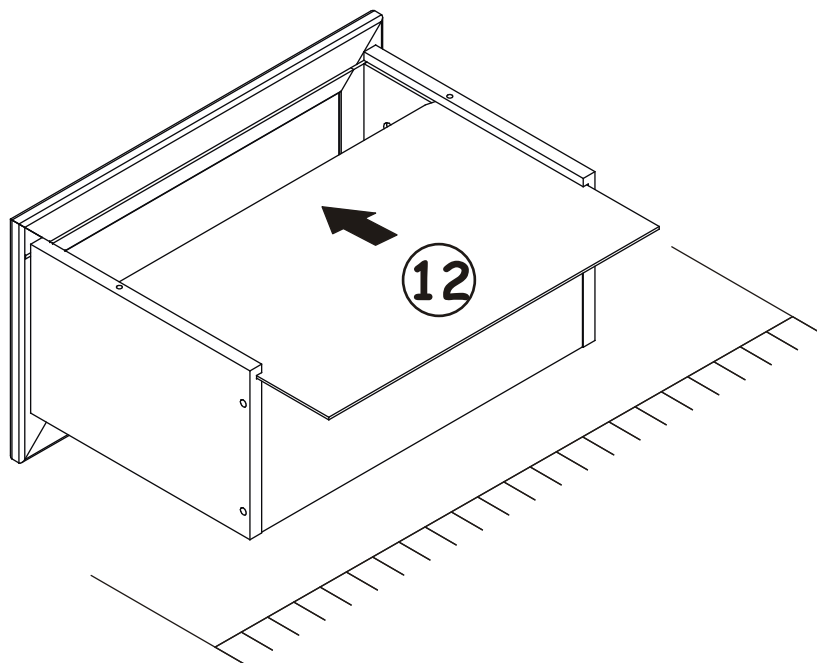


9

G5	
x4	



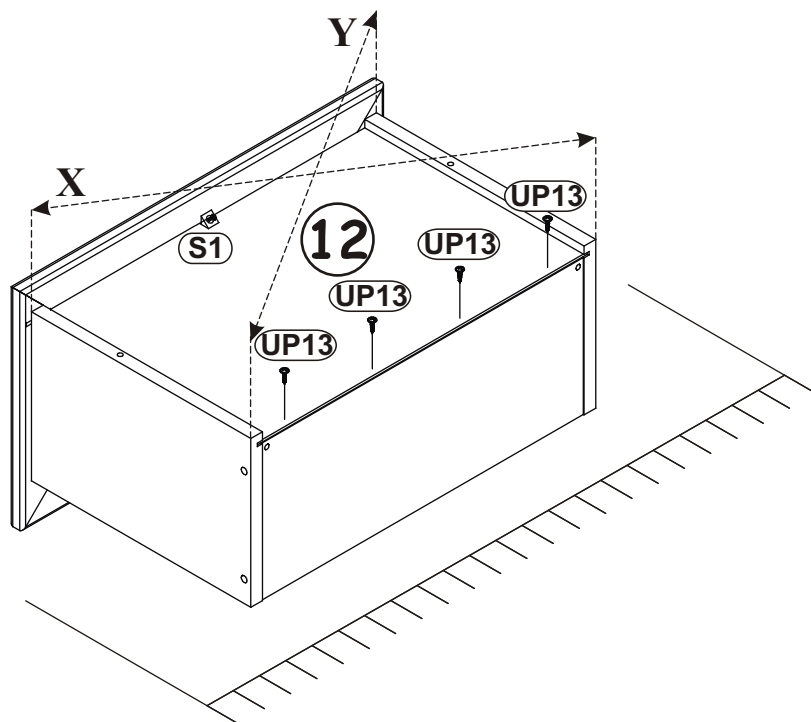
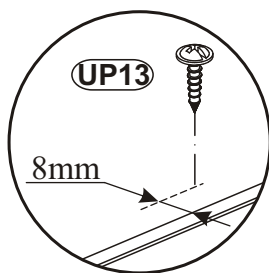
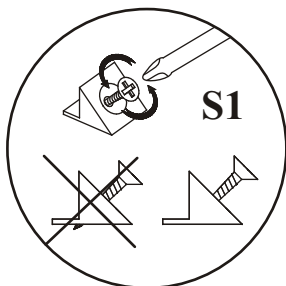
10



11

S1		UP13	
x1		x4	UPØ3x16

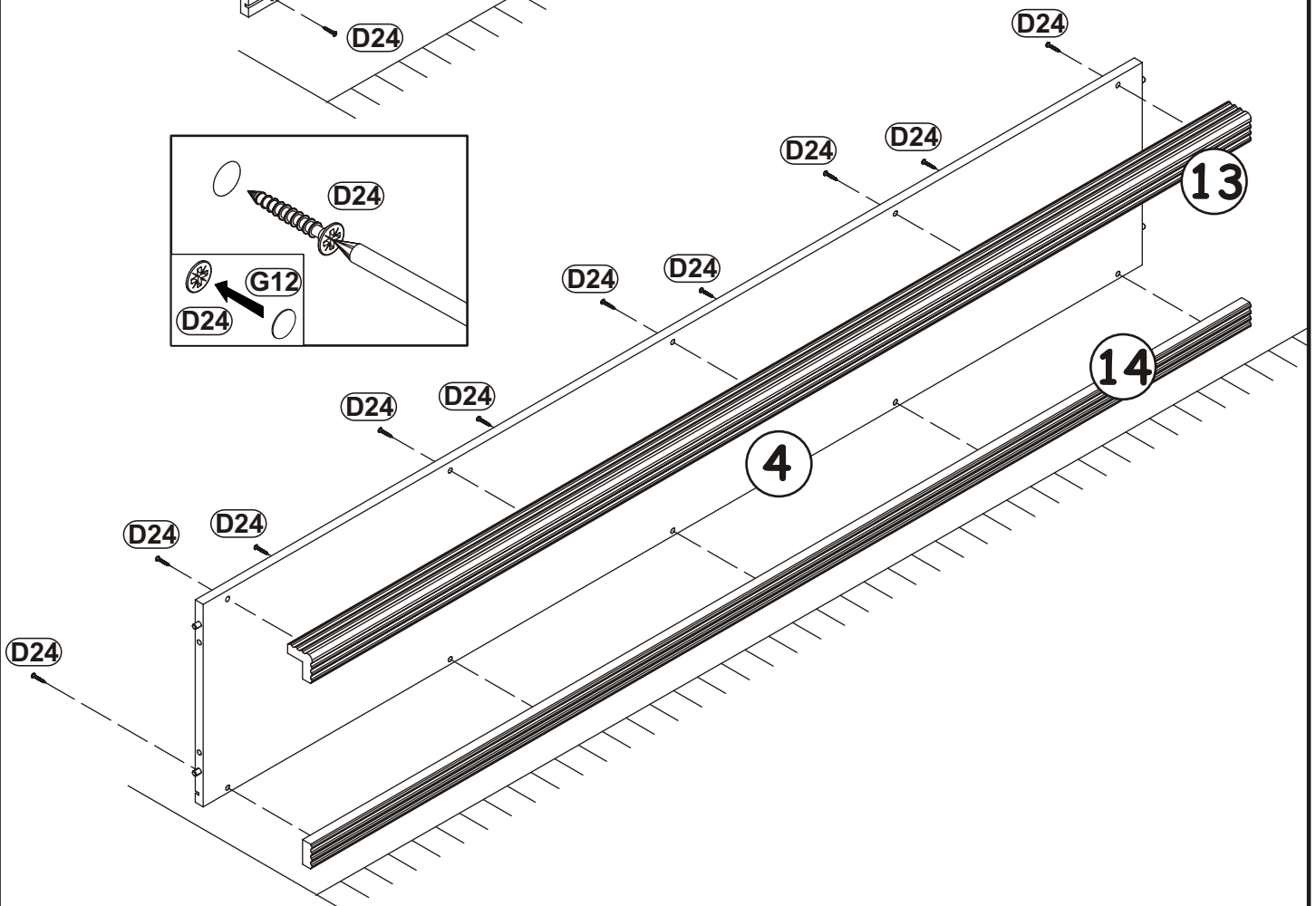
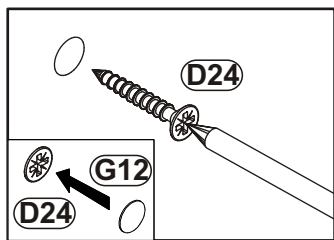
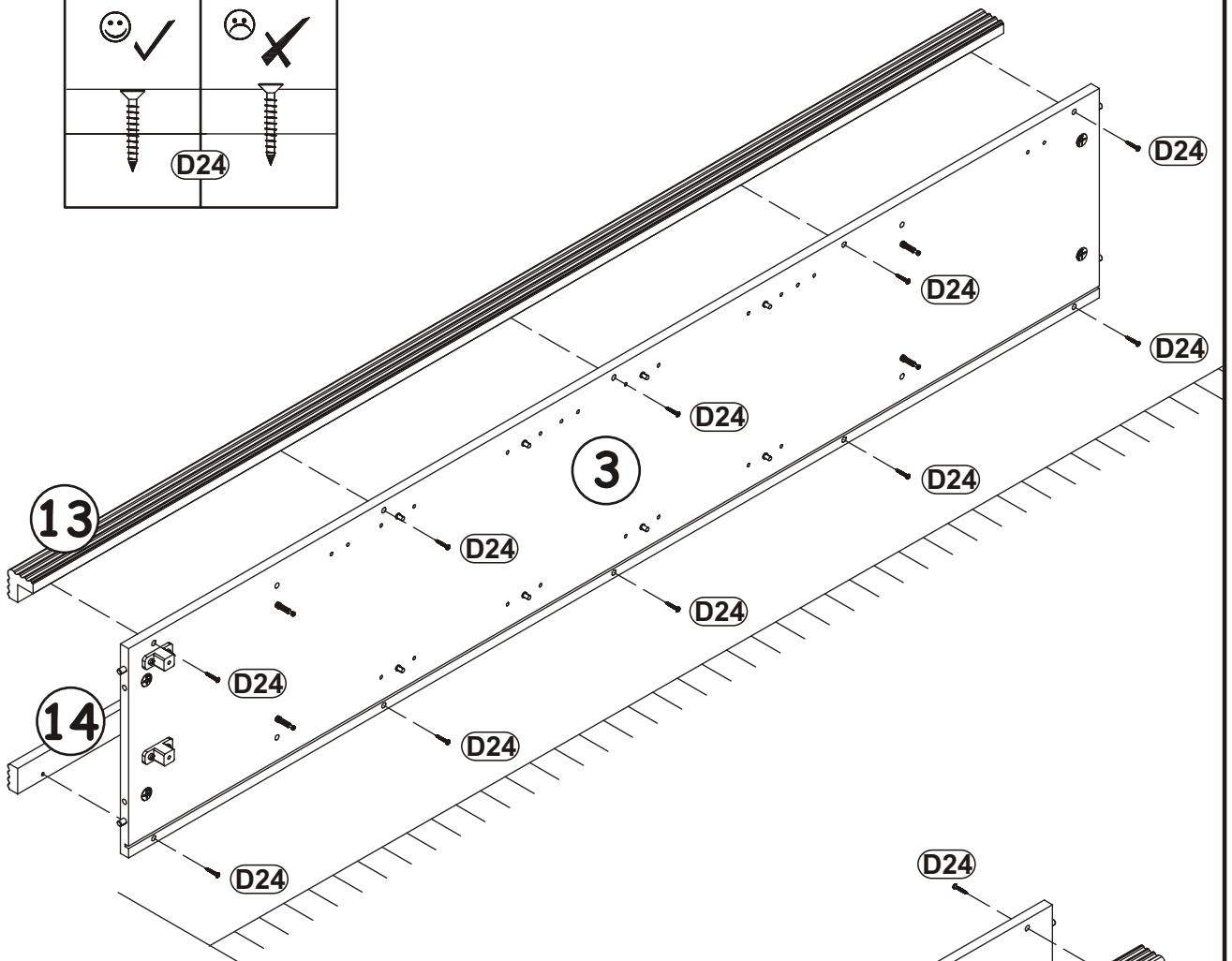
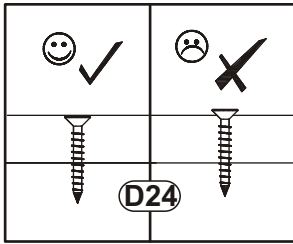
X=Y



12

D24
x20
USØ4x30

G12
x20
Ø14

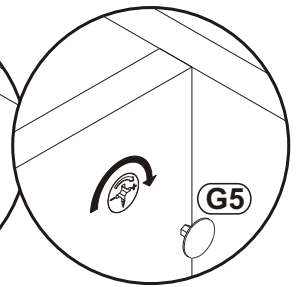
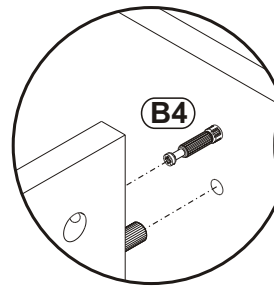
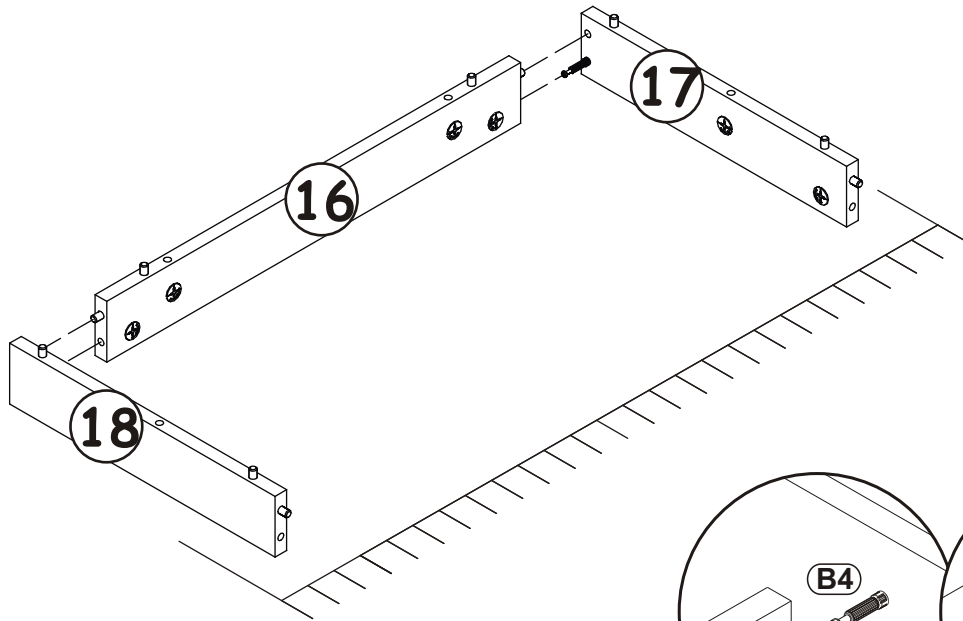


G5

x2



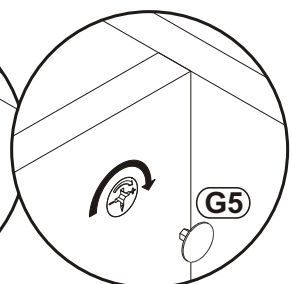
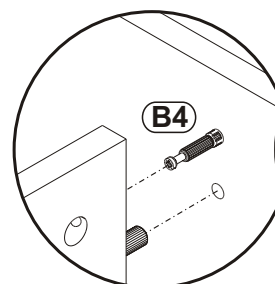
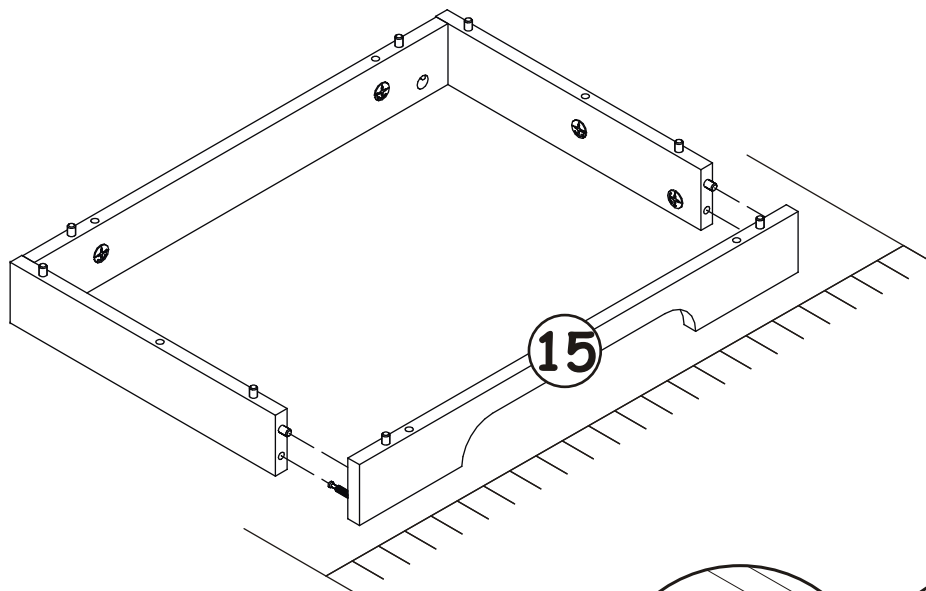
13




14

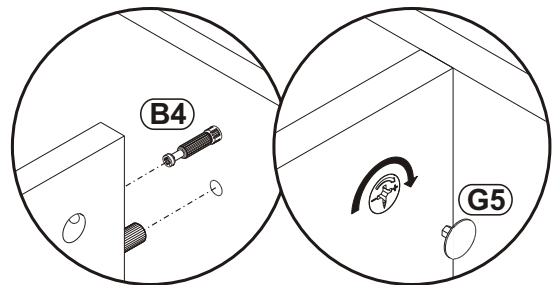
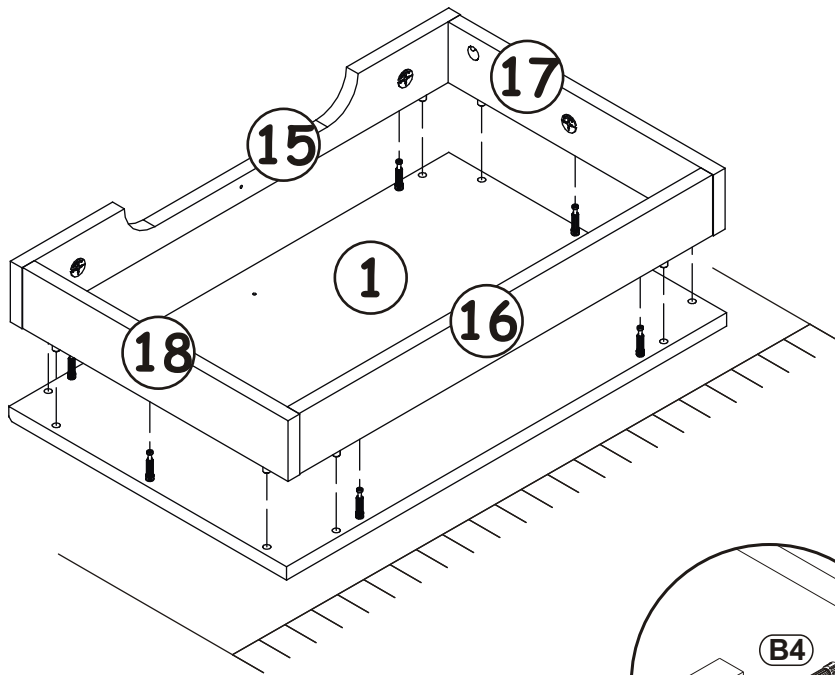
G5

x2


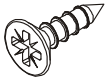
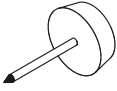


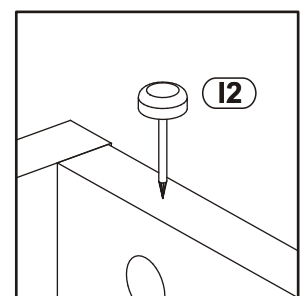
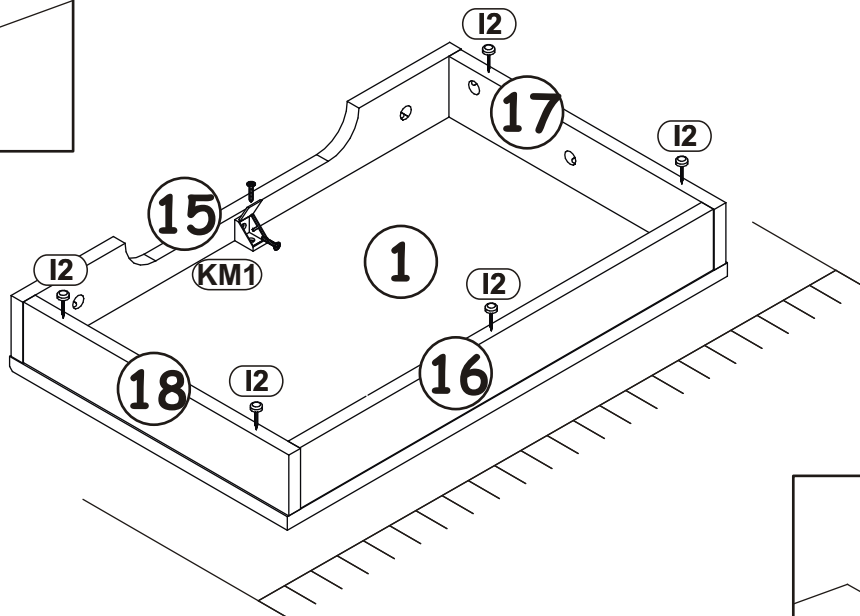
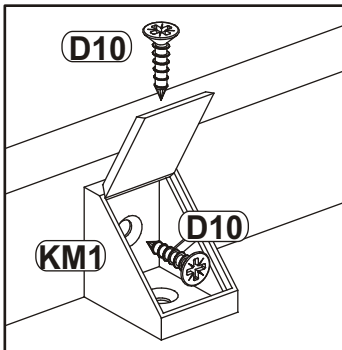
15

G5	
x6	

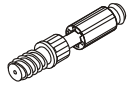


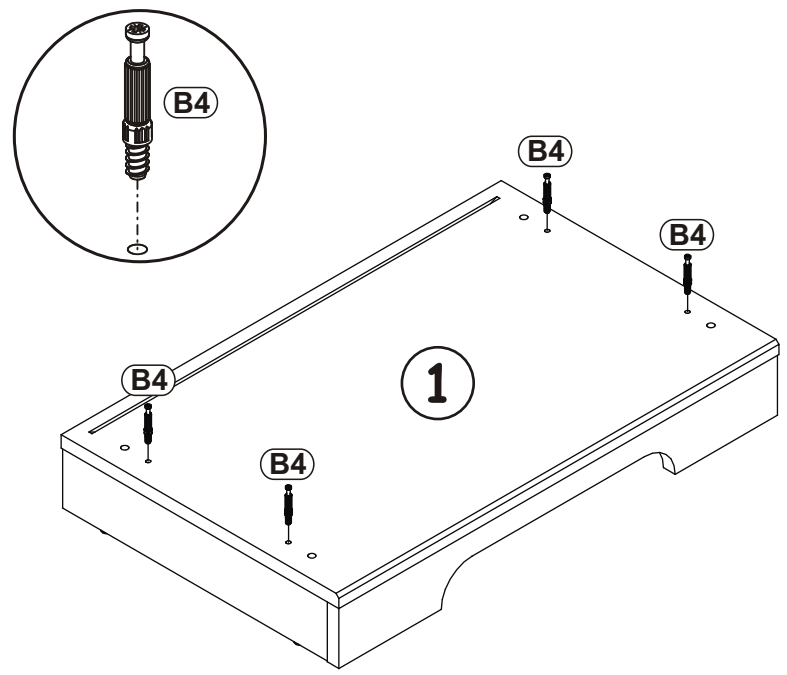
16

KM1		D10		I2	
x1		x2	US03,5x13	x5	




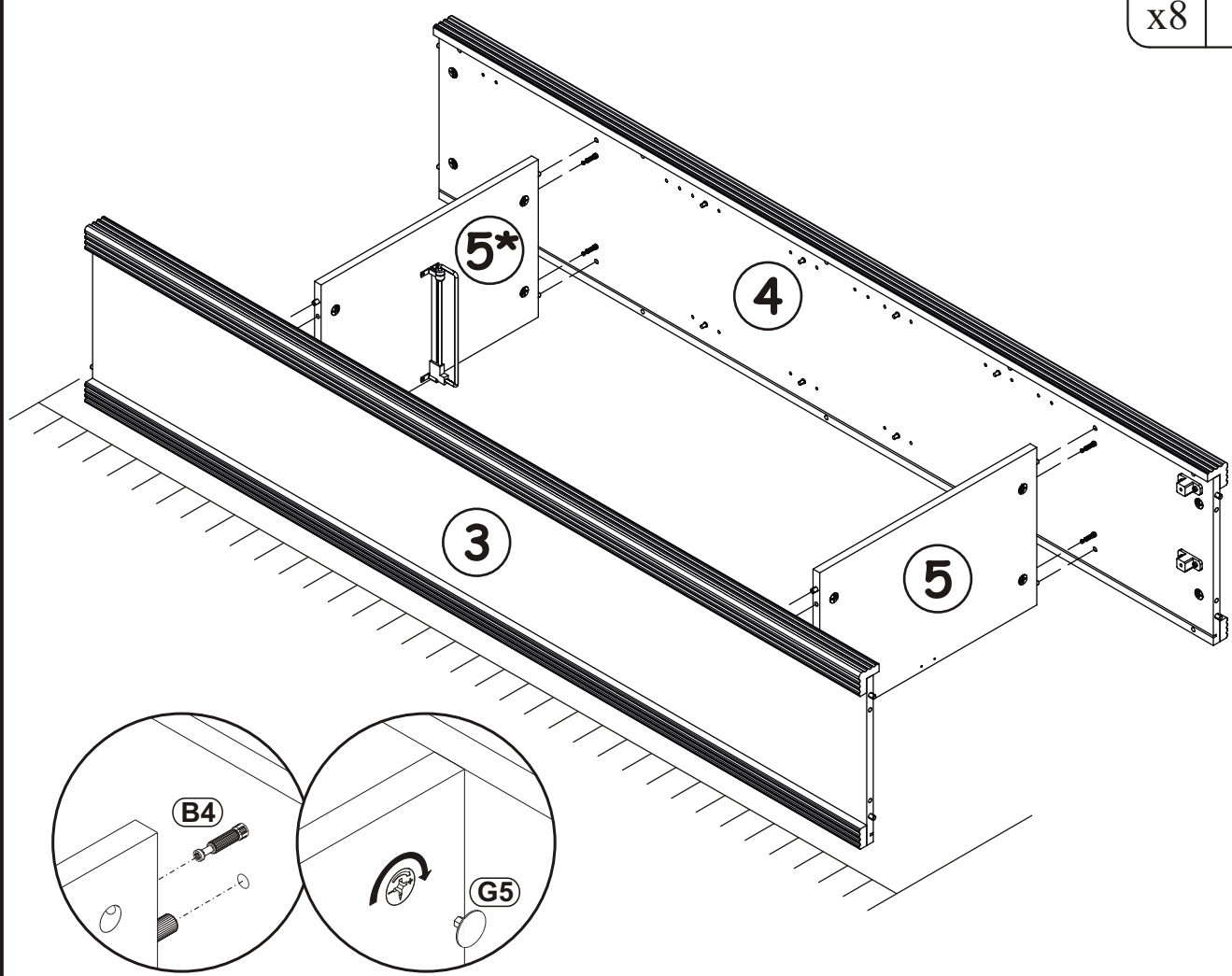
17

B4	
x4	

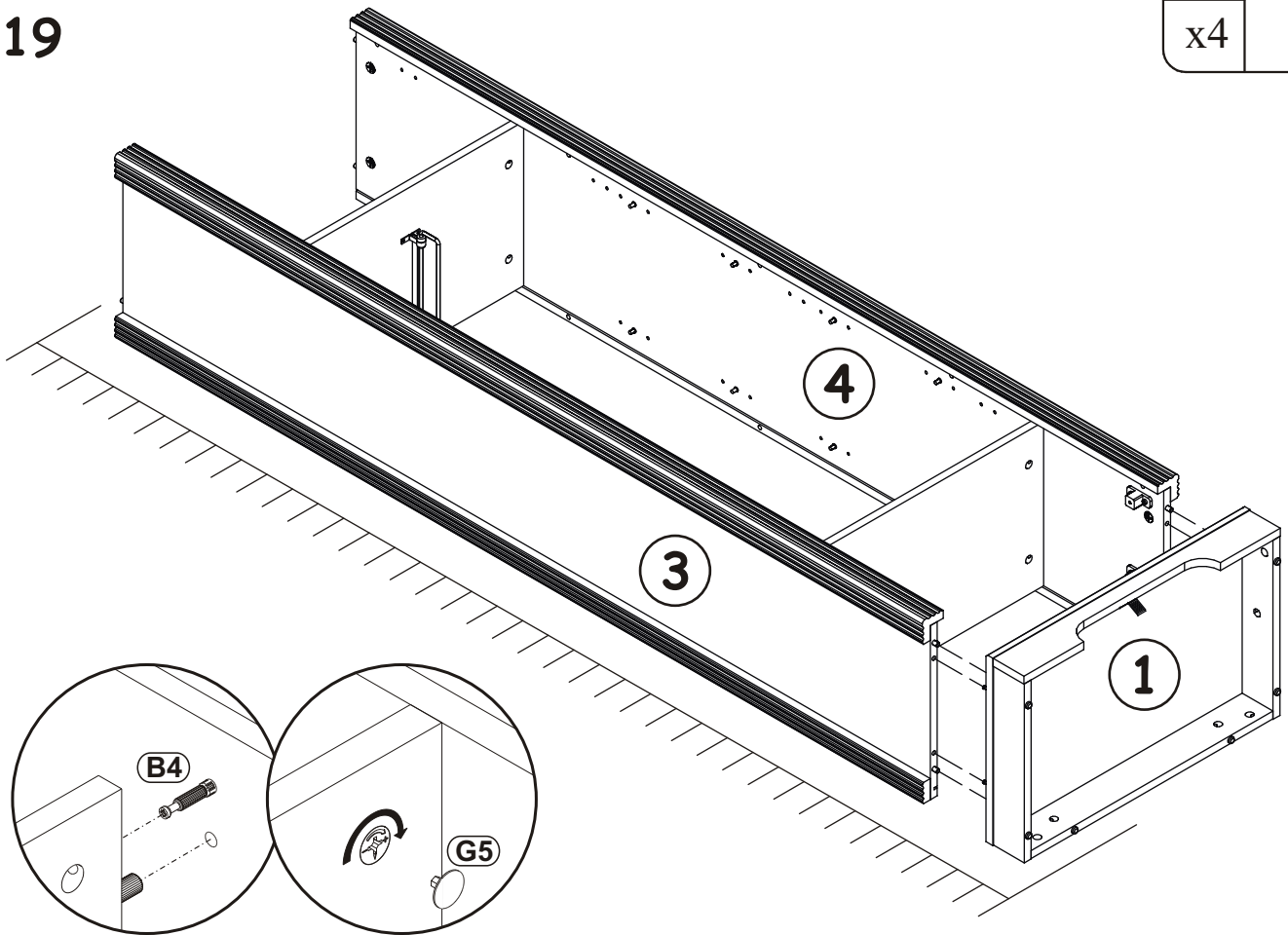


18

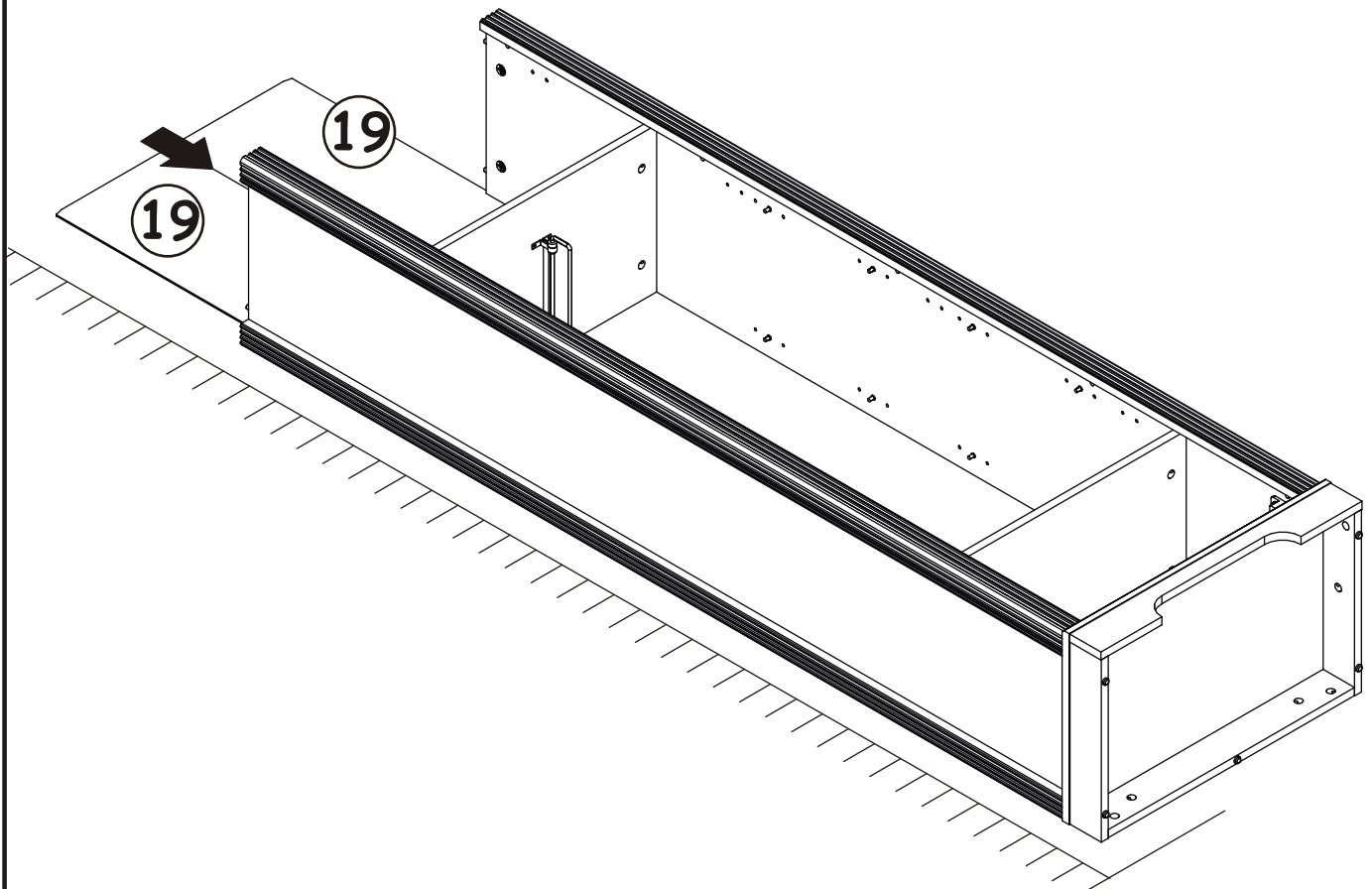
G5	
x8	




19

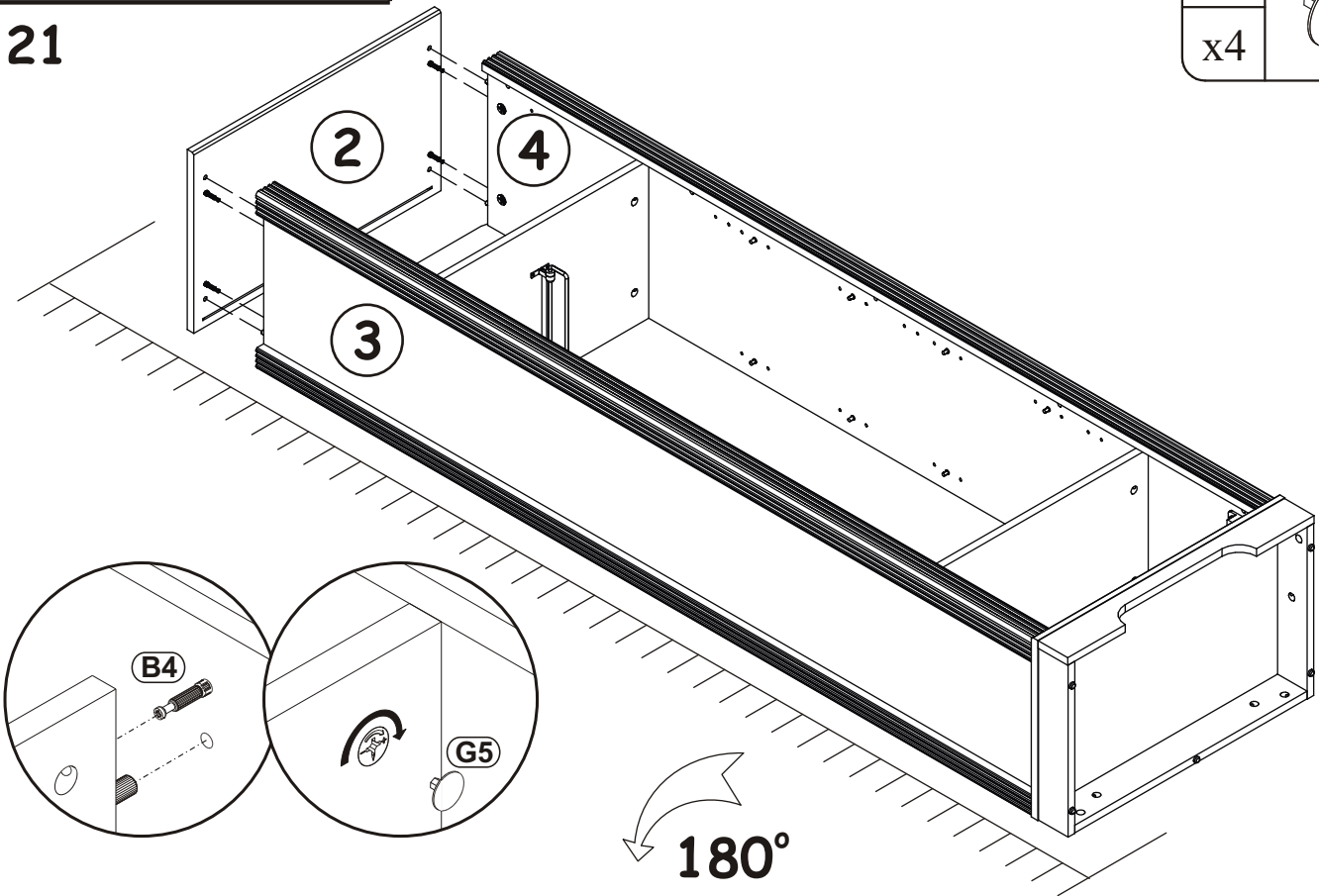


20



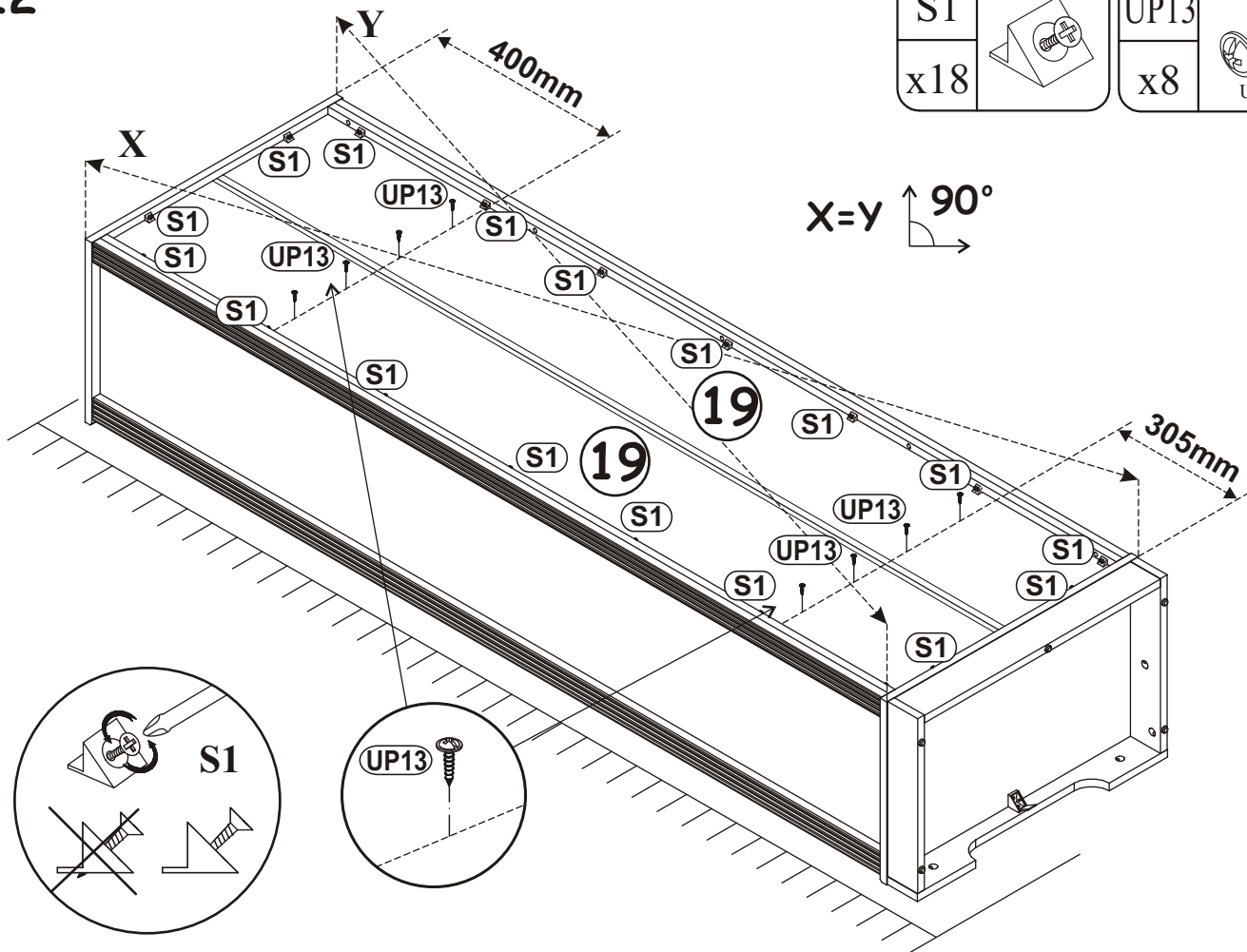
G5	
x4	

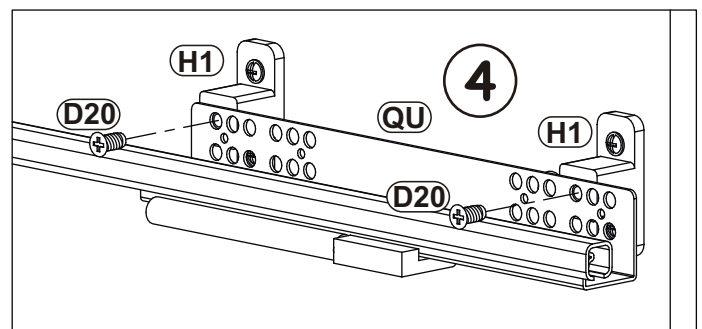
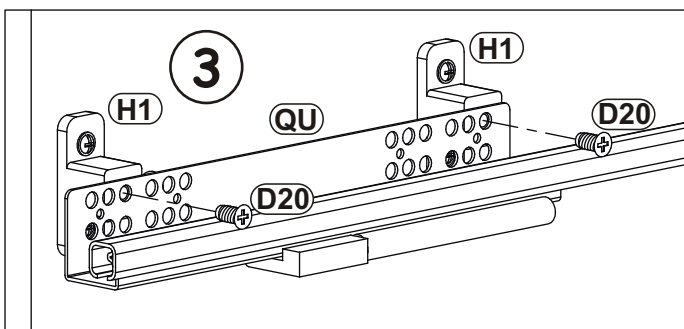
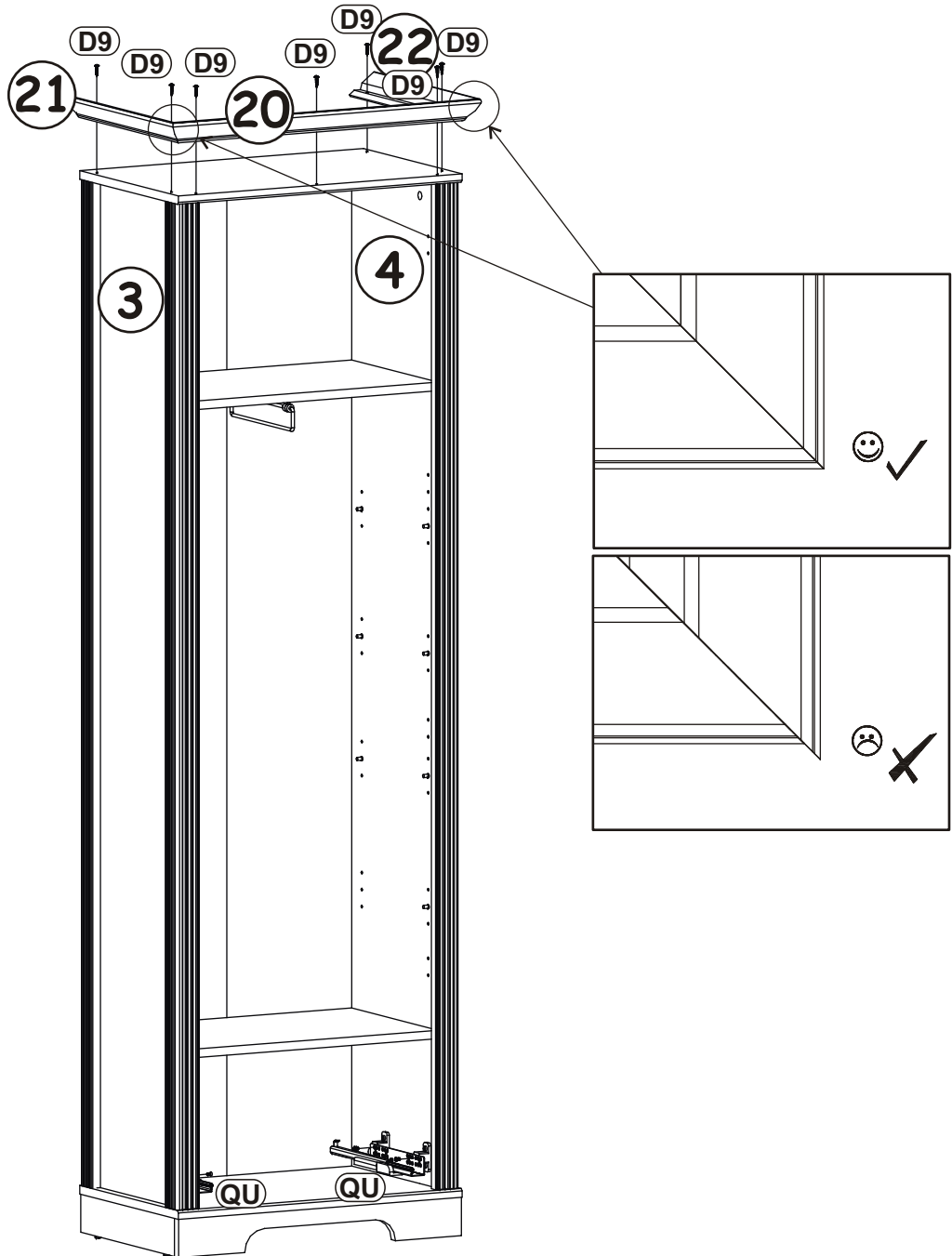
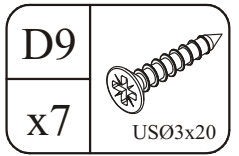
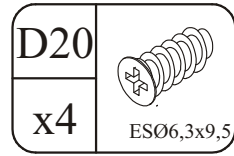
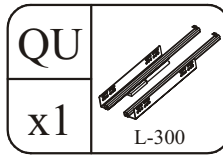
21

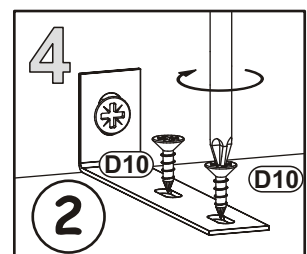
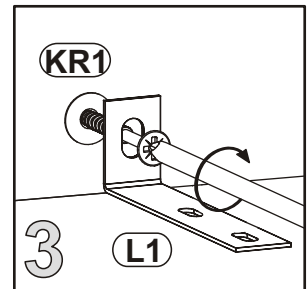
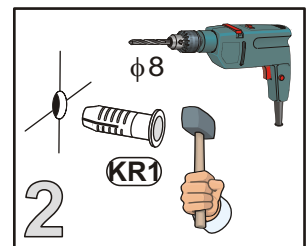
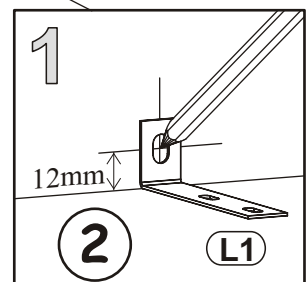
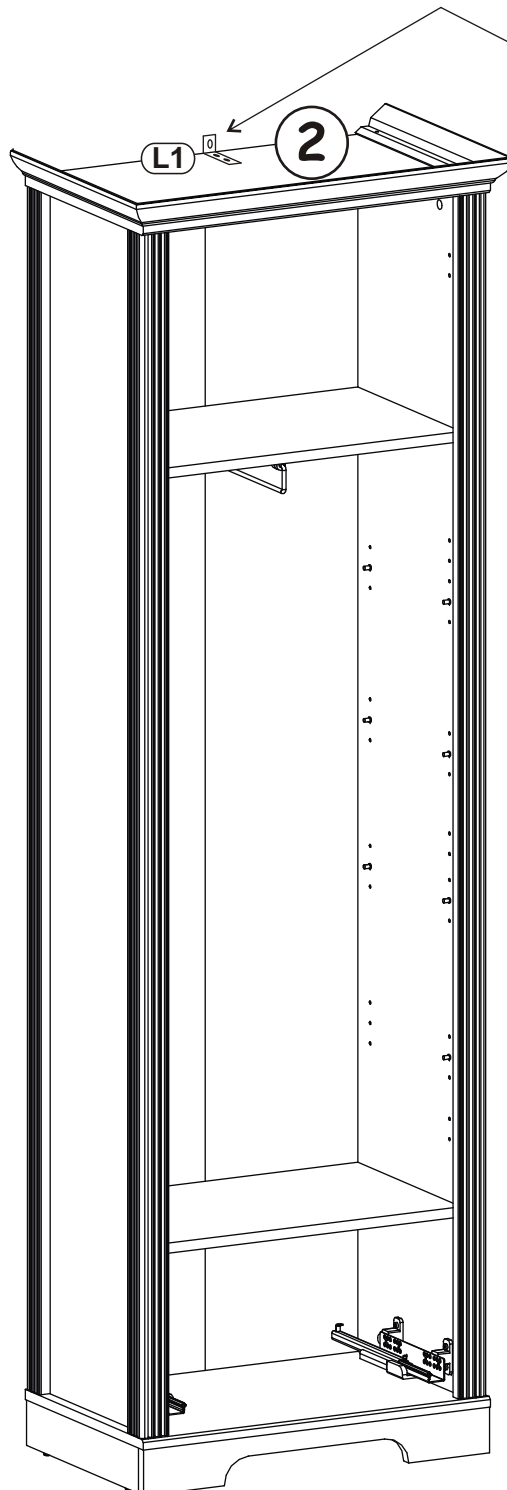
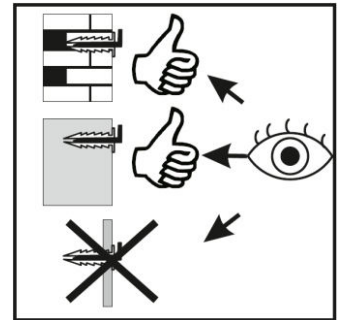
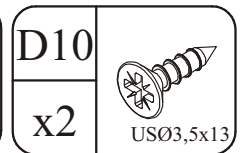
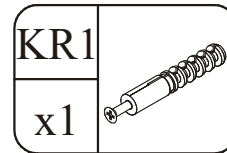
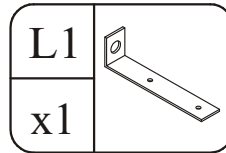


22

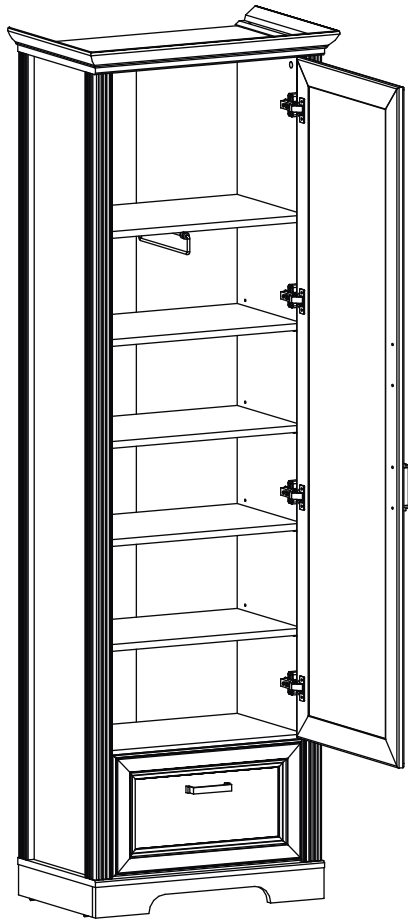
S1		UP13	
x18		x8	UPØ3x16



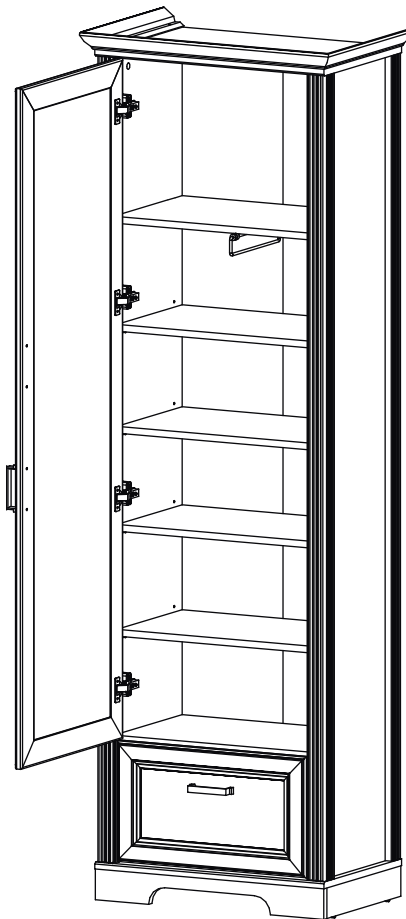




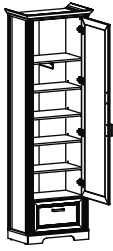
25-29



30-34



25

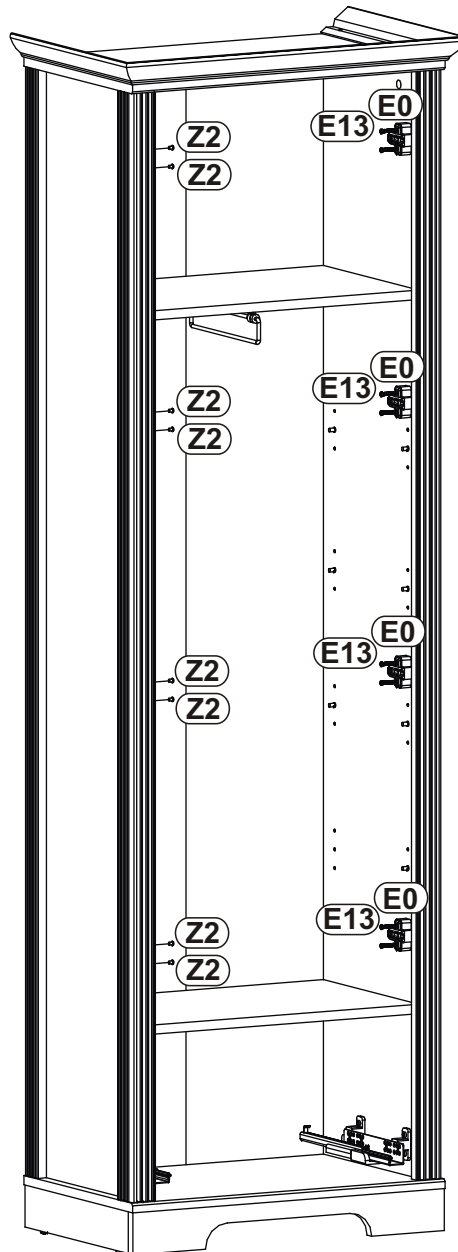
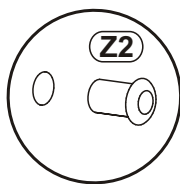
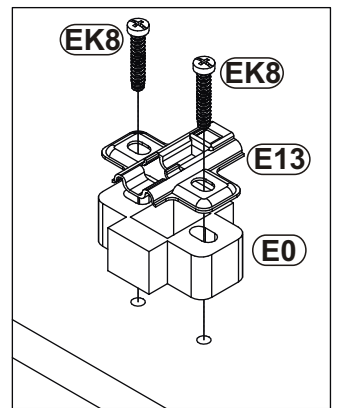
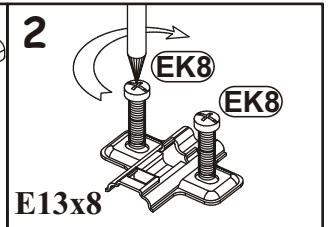
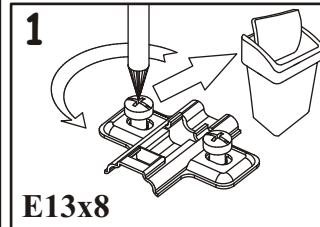
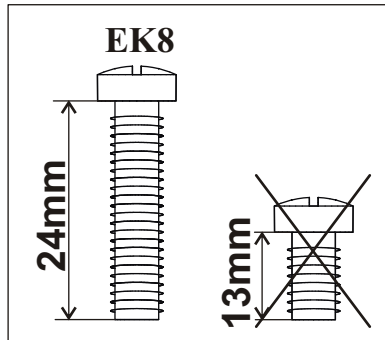
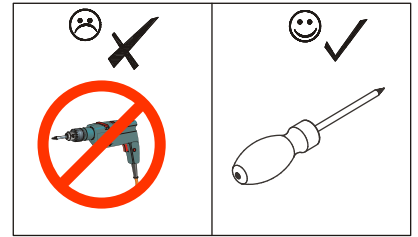


E13	
x4	

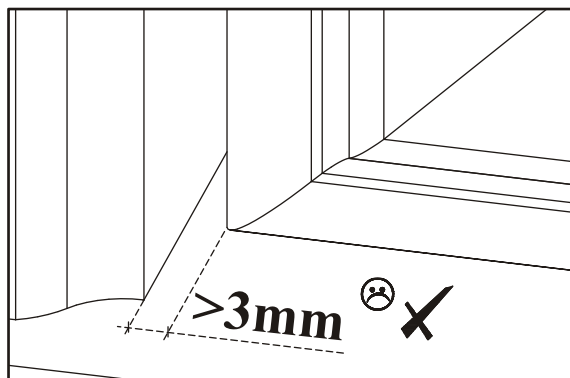
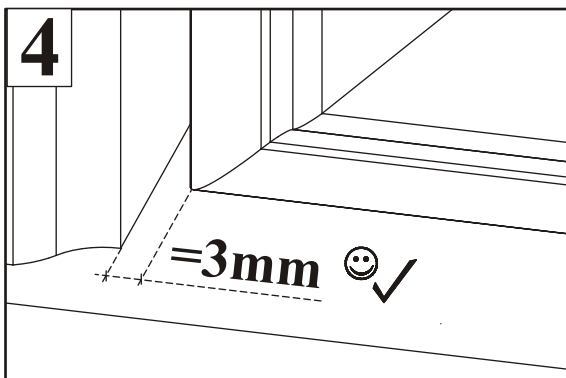
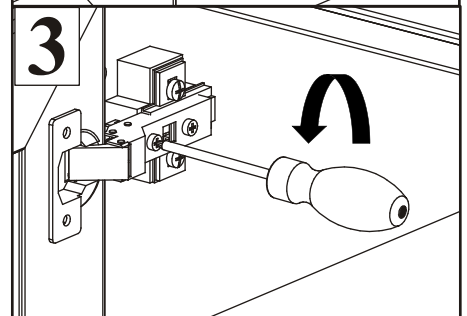
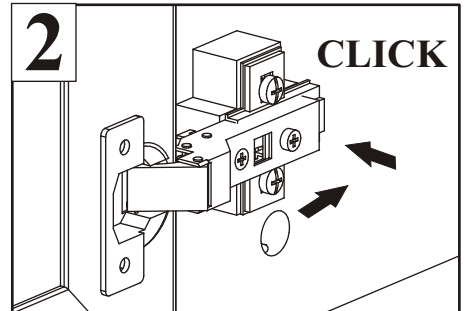
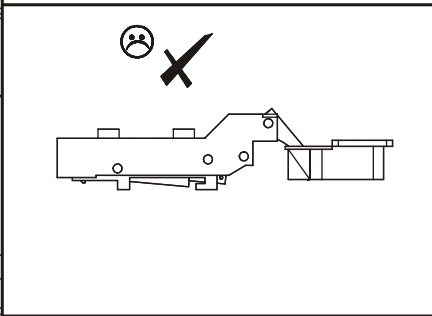
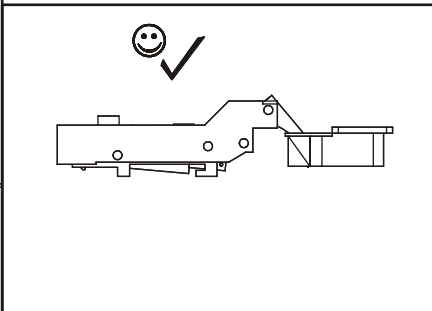
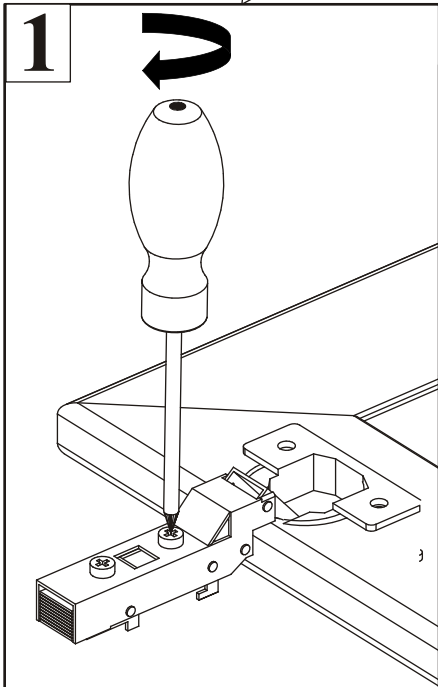
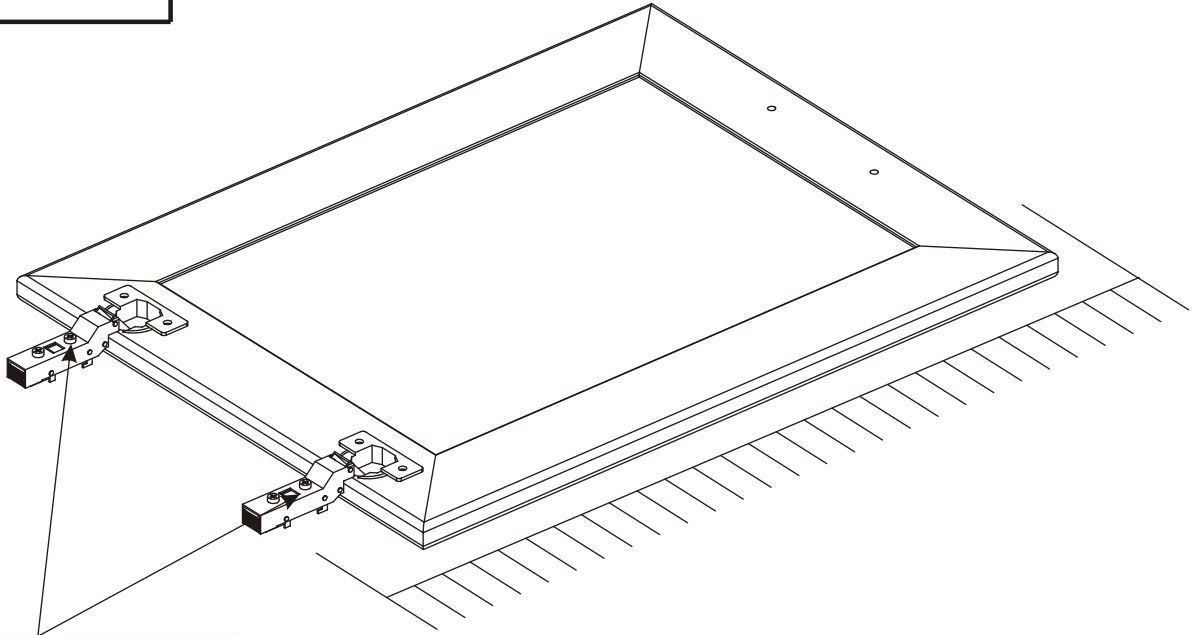
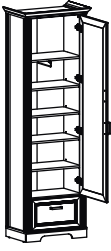
E0	
x4	H=11

EK8	
x8	EKØ6,3x24

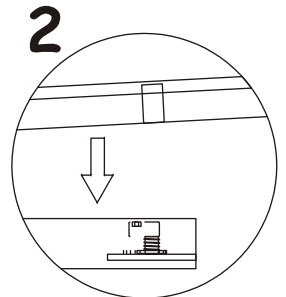
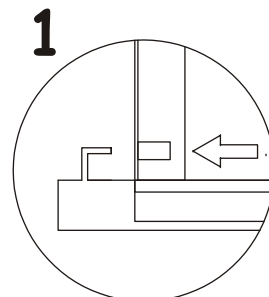
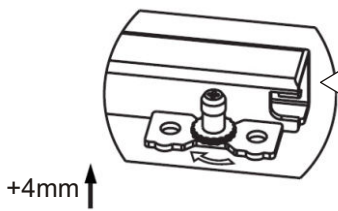
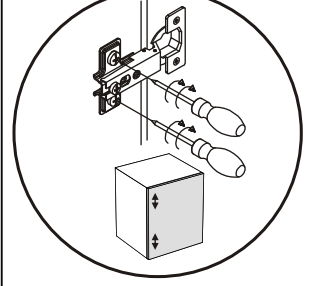
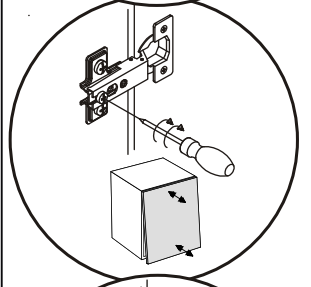
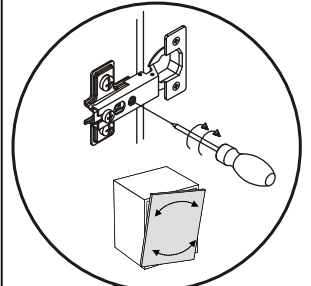
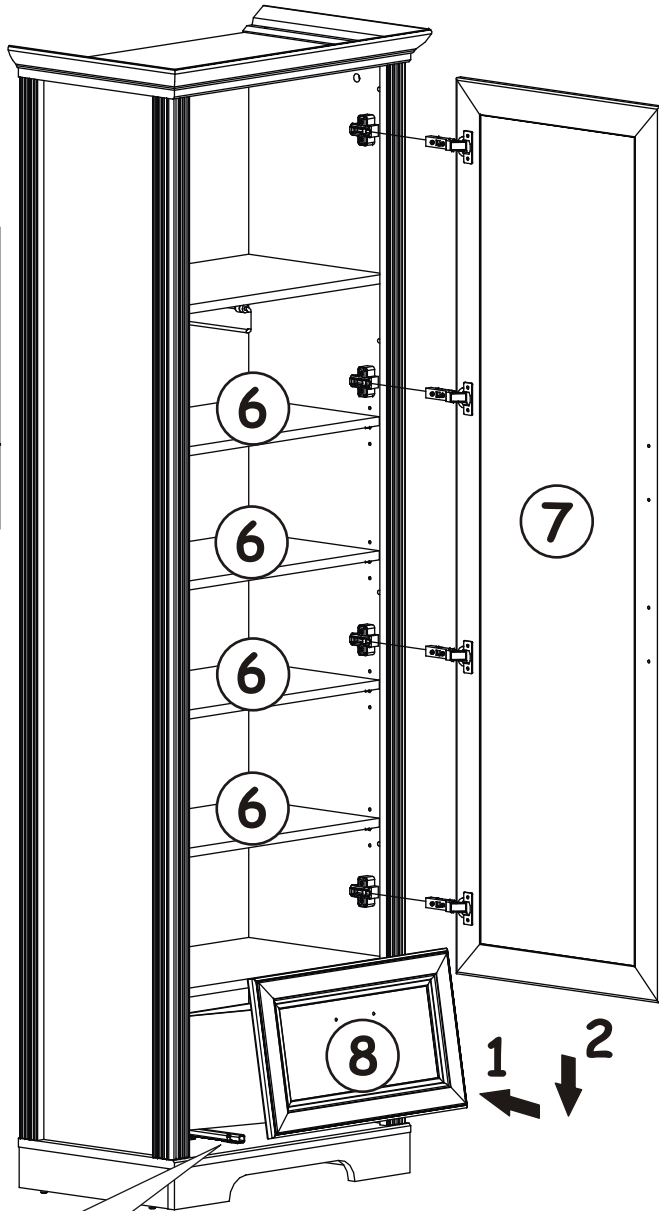
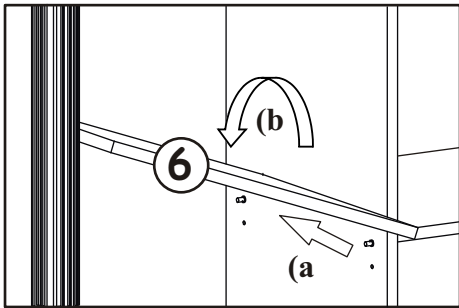
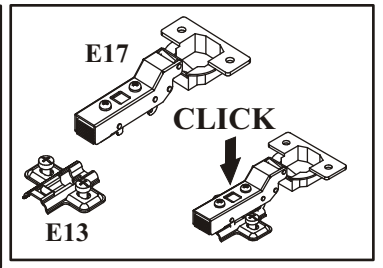
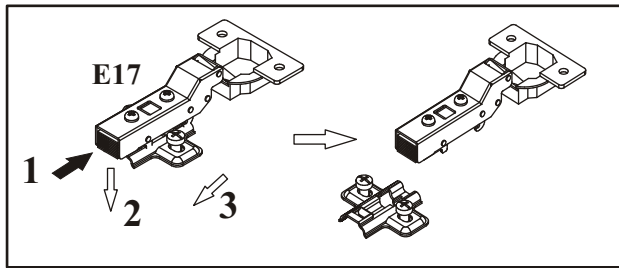
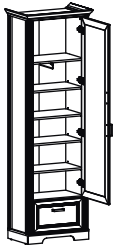
Z2	
x8	Ø5



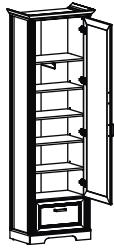
26



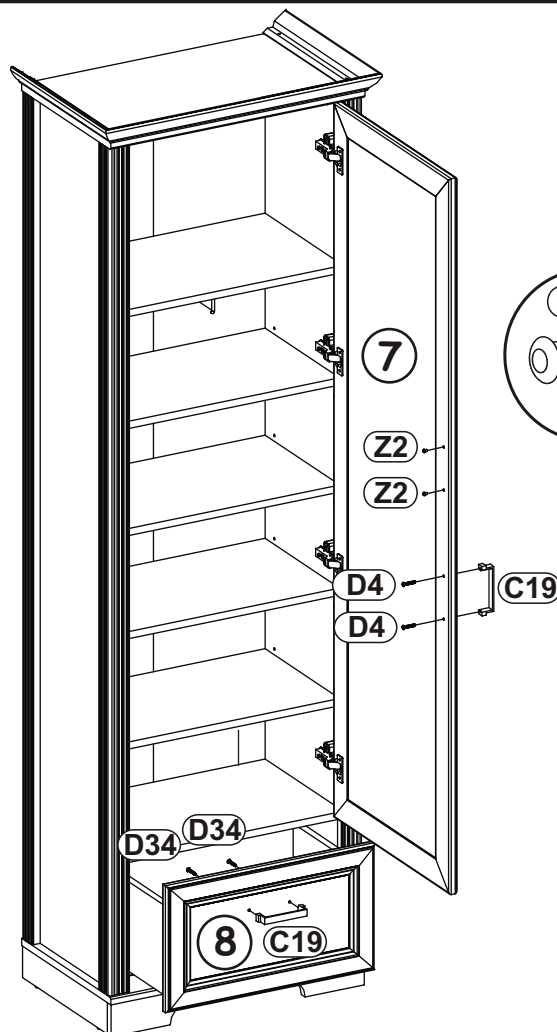
27



28

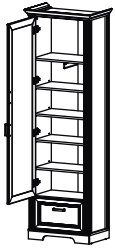


29



C19	
x2	
D34	
x2	M4x16
D4	
x2	M4x30
Z2	
x2	Ø5

30

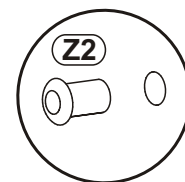
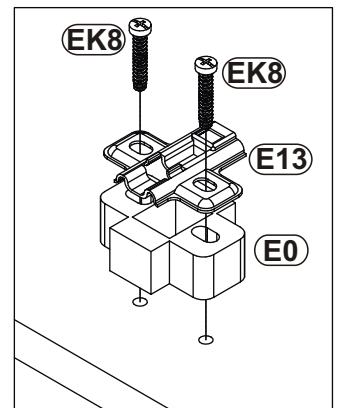
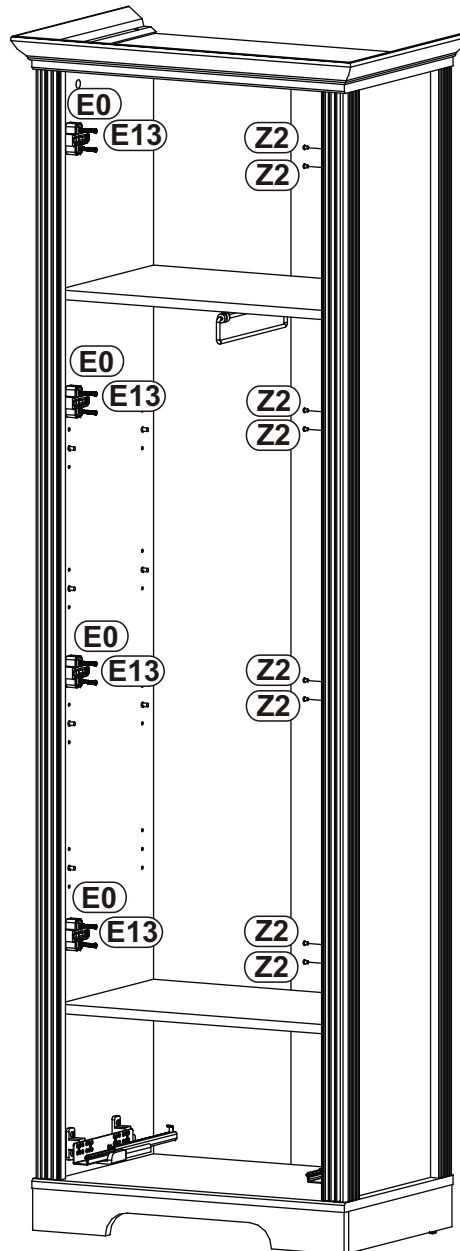
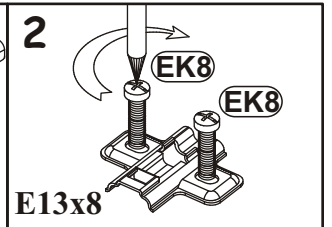
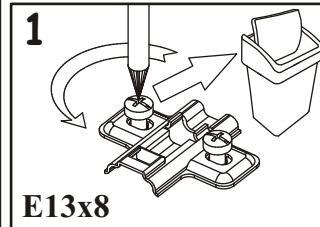
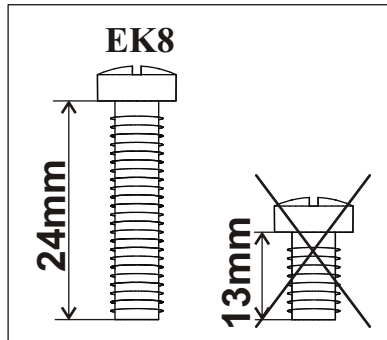
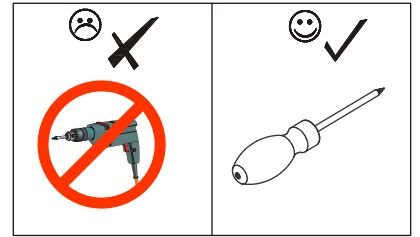


E13	
x4	

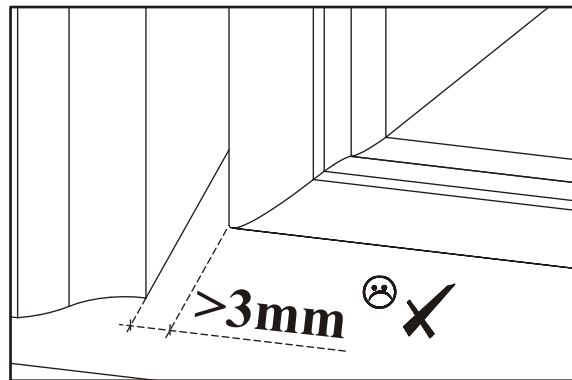
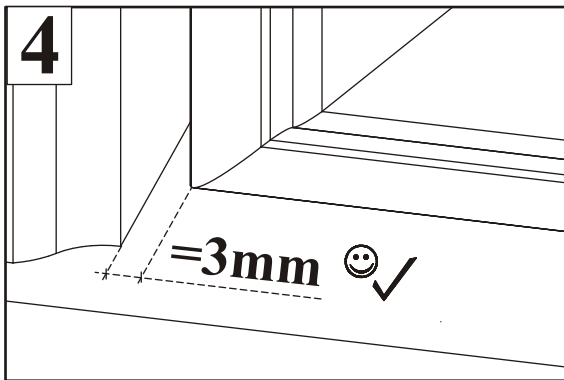
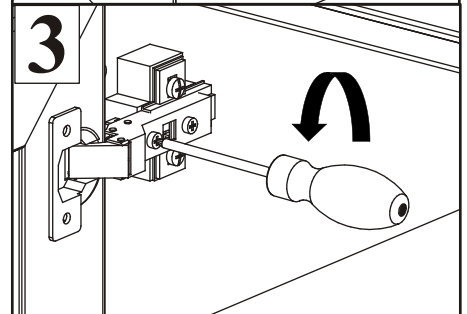
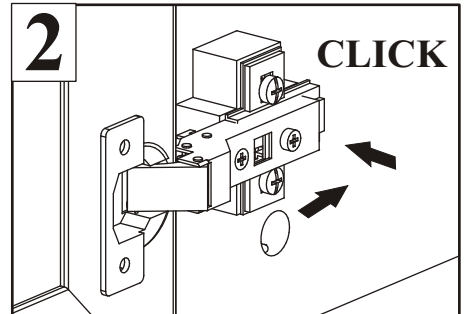
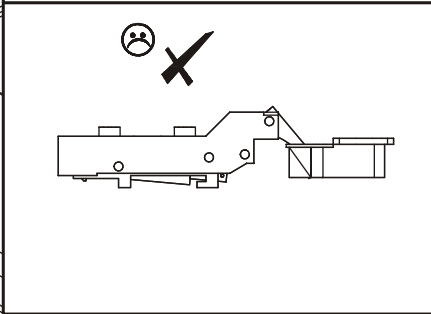
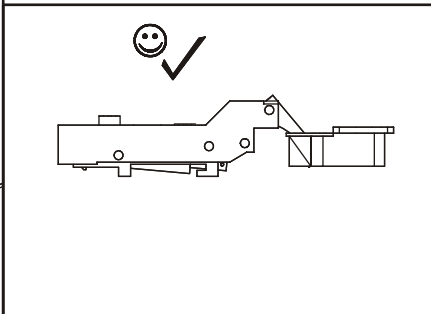
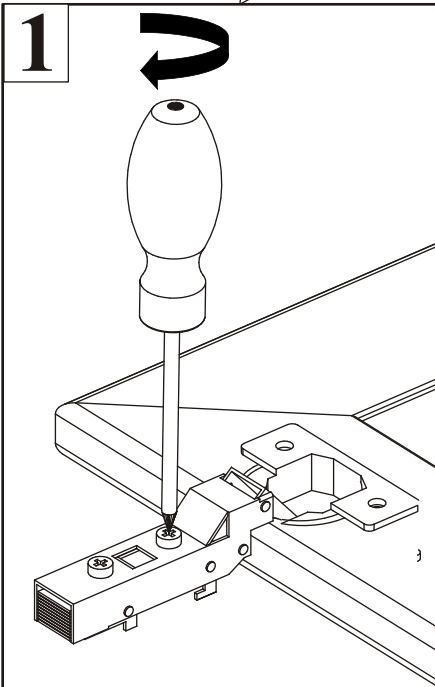
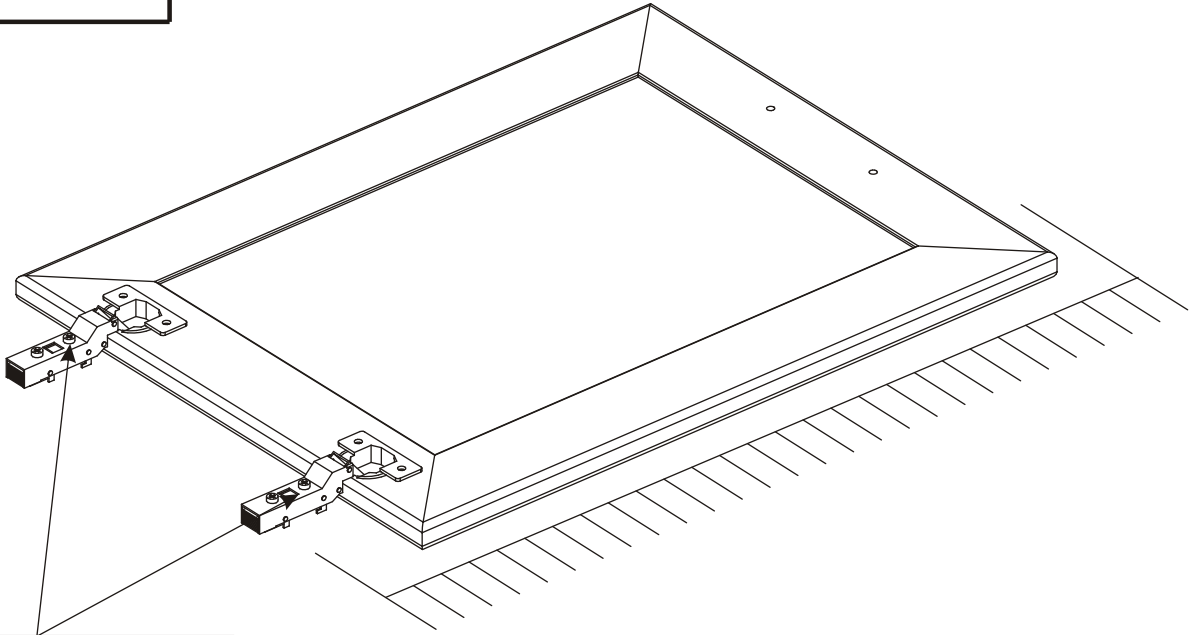
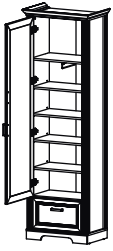
E0	
x4	H=11

EK8	
x8	EKØ6,3x24

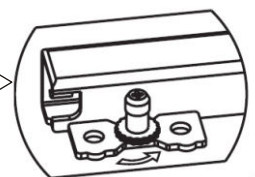
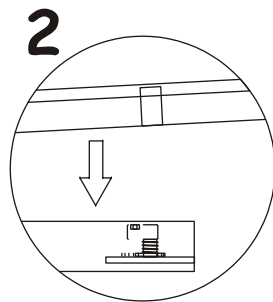
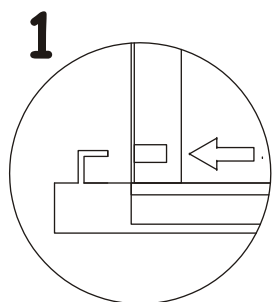
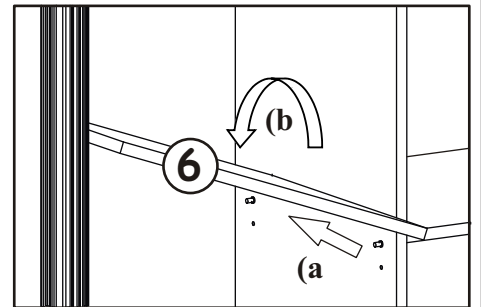
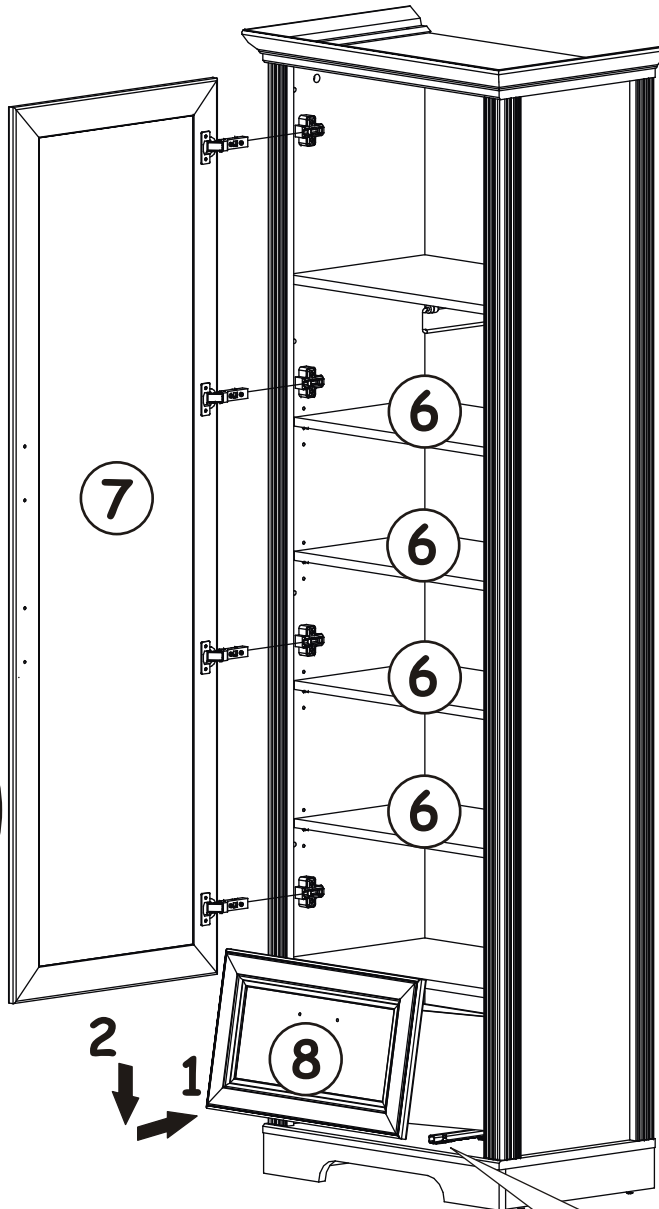
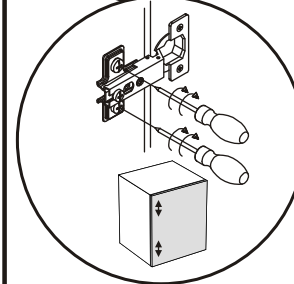
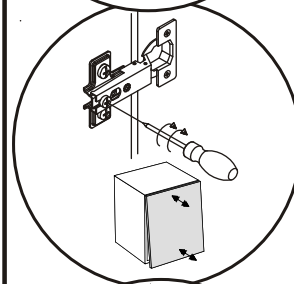
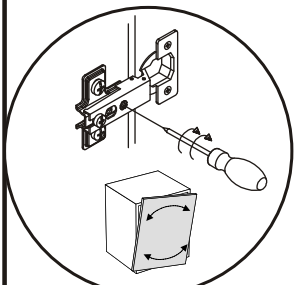
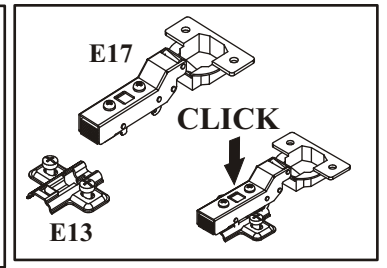
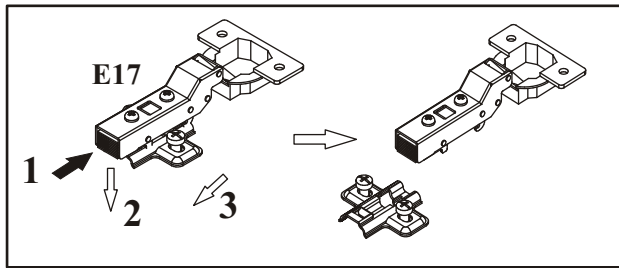
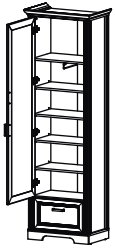
Z2	
x8	Ø5



31

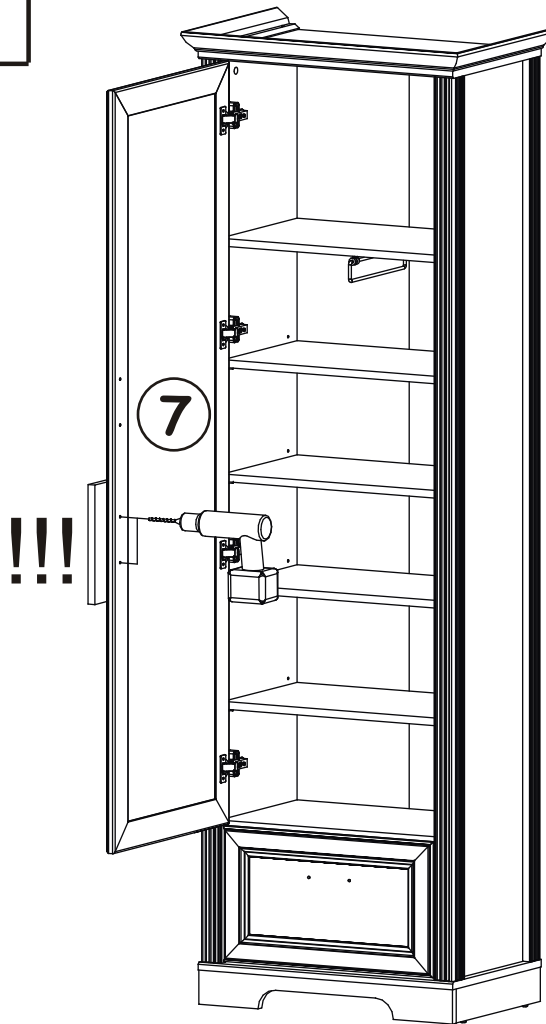
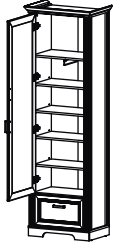


32

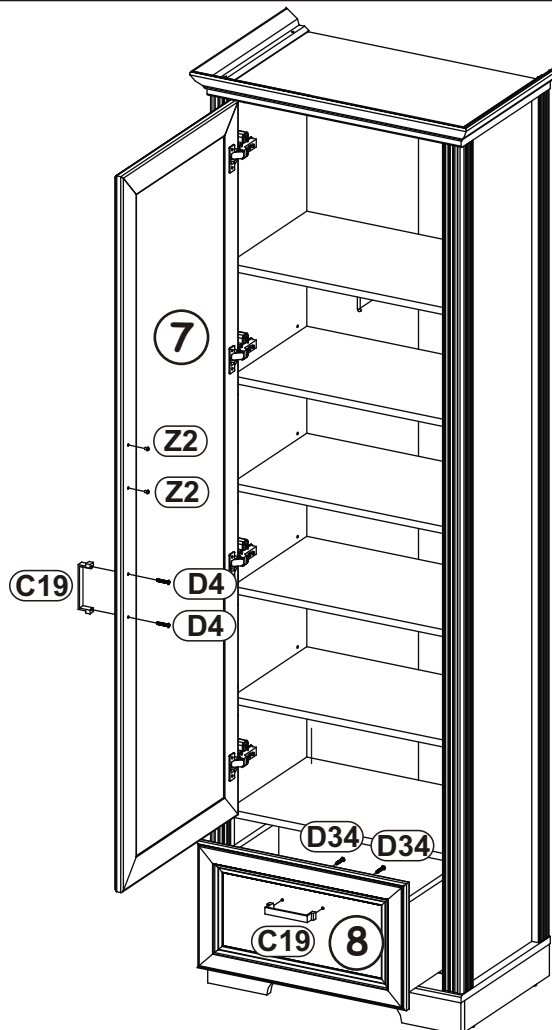
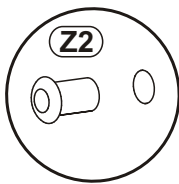


↑+4mm

33



34



C19	
x2	
D34	
x2	M4x16
D4	
x2	M4x30
Z2	
x2	Ø5