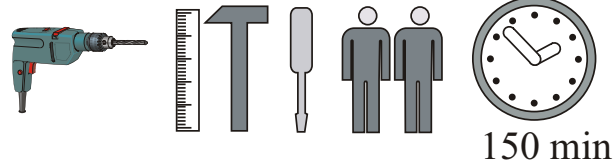
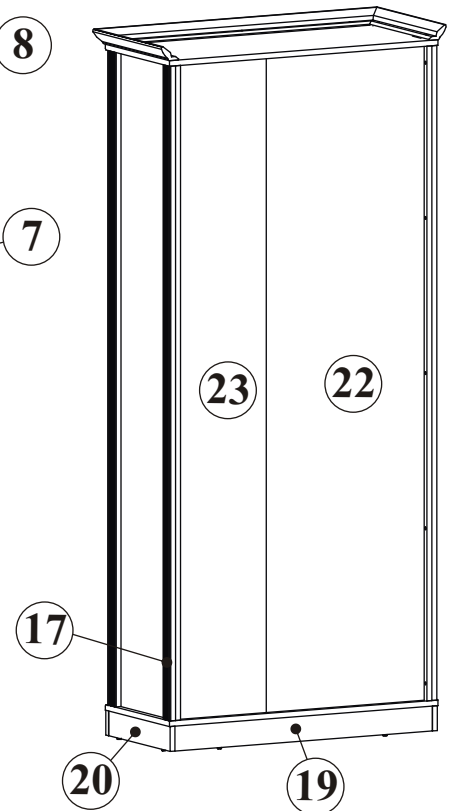
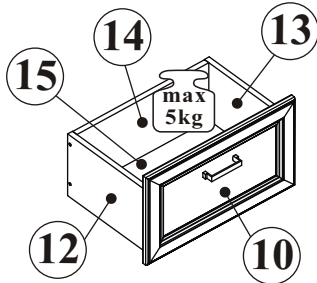
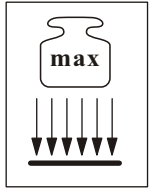
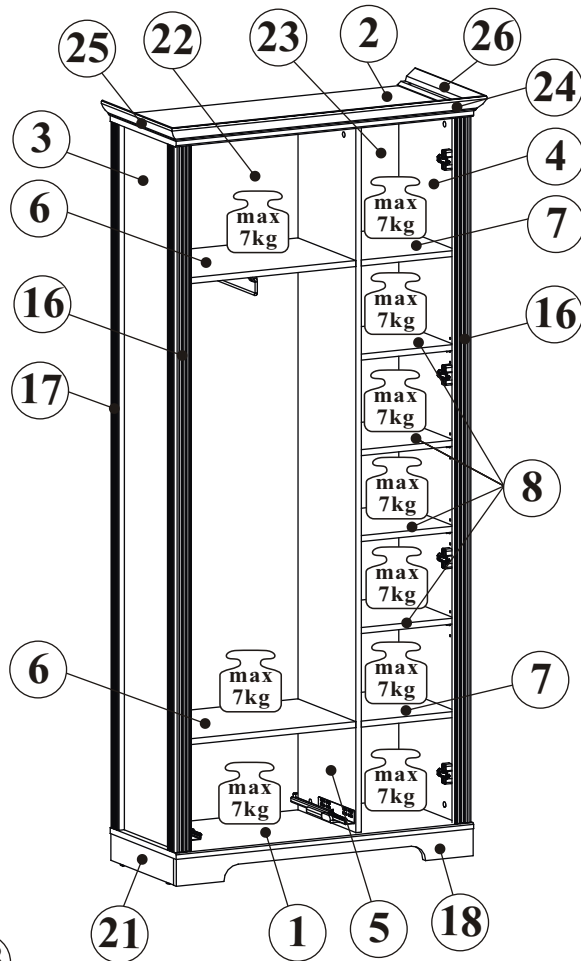
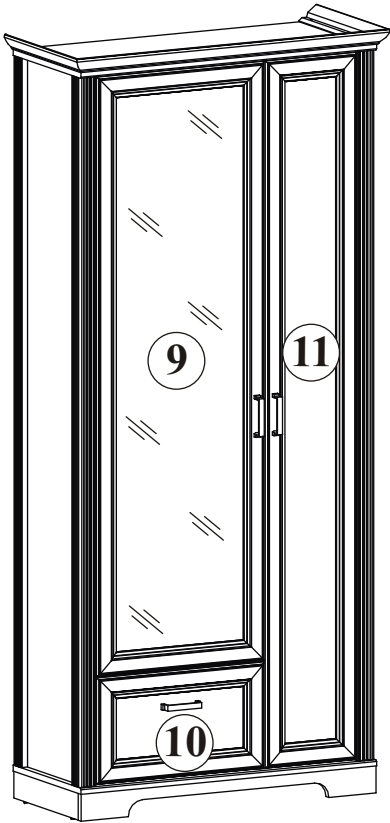
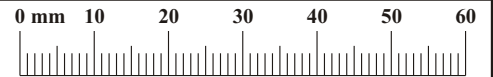


# JASMIN 30B1\_03

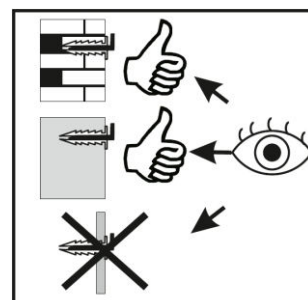
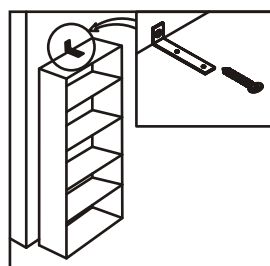
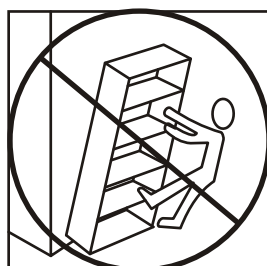
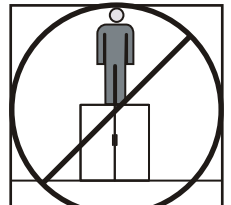
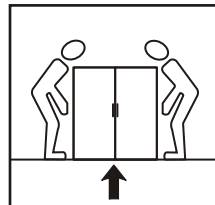
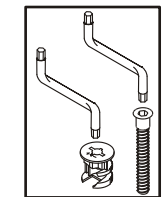
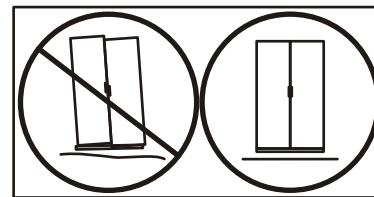
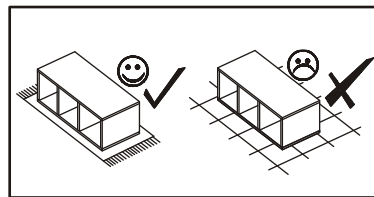
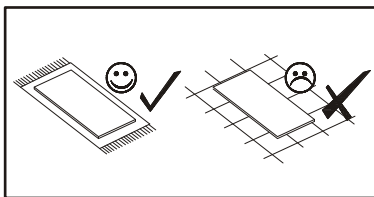
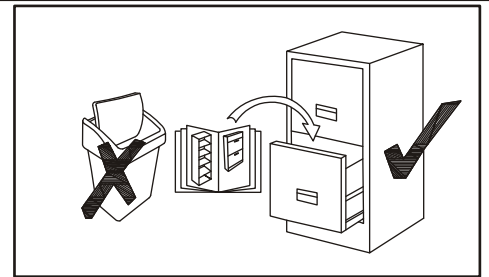
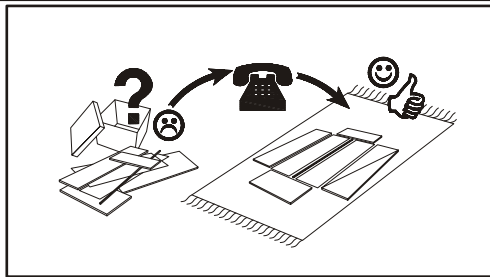
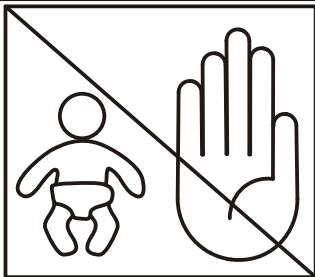


NO	Dim.			Col.-No	Qty
1	876	380	16	1	1
2	876	380	16	1	1
3	1890	353	16	2	1
4	1890	353	16	2	1
5	1890	333	16	2	1
6	507	333	16	3	2
7	281	333	16	1	2
8	281	318	16	1	4
9	1596	496	22	3	1
10	496	283	22	3	1
11	1883	270	22	3	1
12	300	200	16	1	1
13	300	200	16	1	1

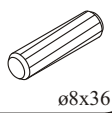

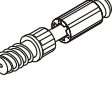
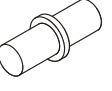
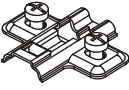


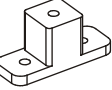

NO	Dim.			Col.-No	Qty
14	442	186	16	1	1
15	304	454	3	1	1
16	1890	49	49	2	2
17	1890	43	19	2	2
18	874	72	16	1	1
19	840	72	16	1	1
20	363	72	16	1	1
21	363	72	16	1	1
22	1902	521	3	3	1
23	1902	295	3	3	1
24	929	67	22	1	1
25	406	67	22	1	1
26	406	67	22	1	1

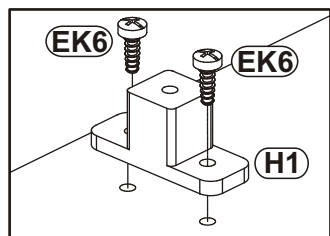
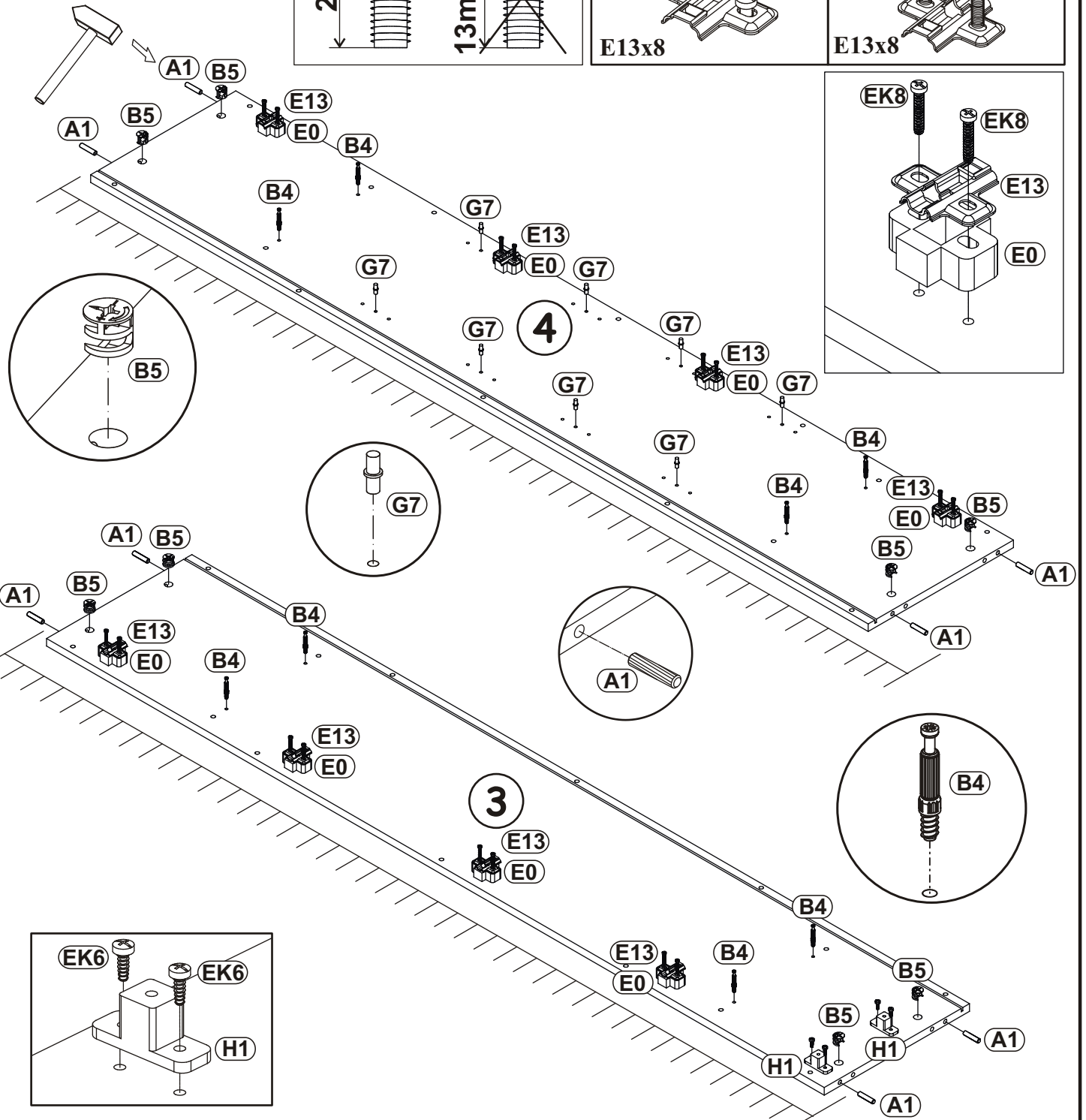
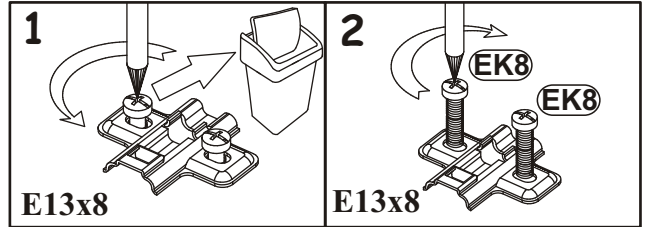
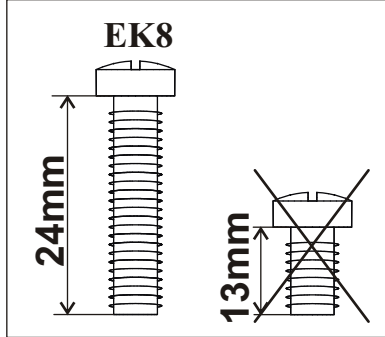
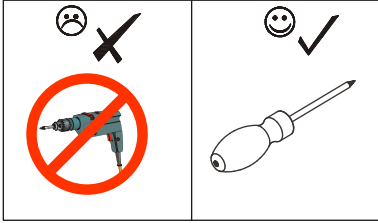


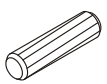
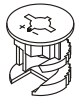
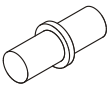
A1 x44 ø8x36	B4 x35	B5 x43 ø15x12	G5 x43	B11 x4 Ø7x50	D24 x20 USØ4x30
E17 x8 H=16	E13 x8	E0 x8 H=11	EK8 x16 EKØ6,3x24	B6 x4 Ø7x76	G4 x4
QU x1 L-300	D20 x4 ESØ6,3x9,5	D10 x22 USØ3,5x13	H1 x2	EK6 x4 EKØ6,3x13	G7 x16
C19 x3	D34 x2 M4x16	D4 x4 M4x30	G16 x13	UP13 x33 UPØ3x16	C6 x1 L=260
I9 x1 H-60 mm.	UP9 x4 UPØ3,5x16	I2 x6	KM1 x1	S1 x21	D9 x7 USØ3x20
L1 x1	KR1 x1	G2 x1	Z2 x2 Ø5	G12 x20 Ø14	



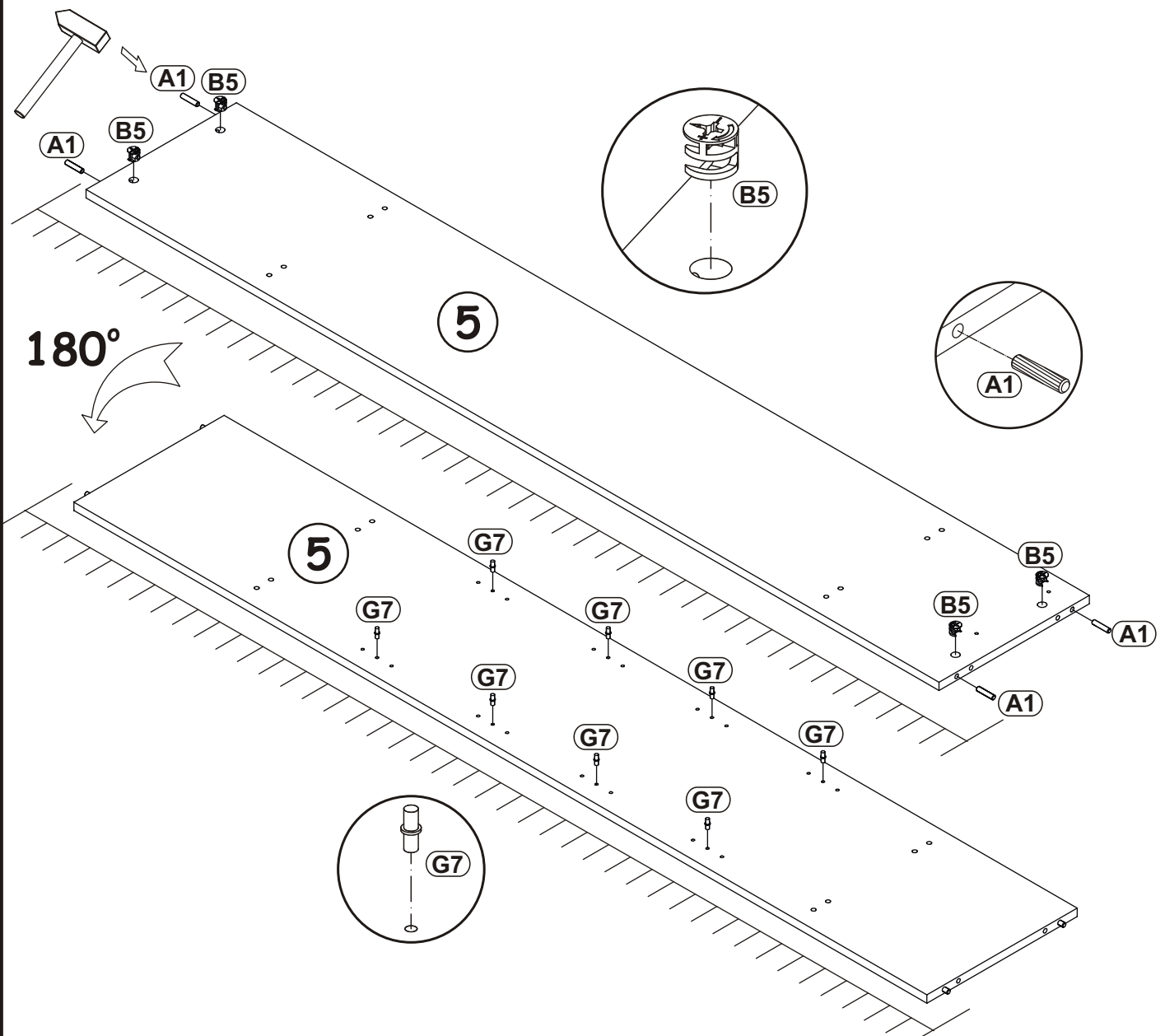
1

A1 x8		B5 x8		B4 x8		G7 x8	
E13 x8		E0 x8		EK8 x16		H1 x2	
						EK6 x4	

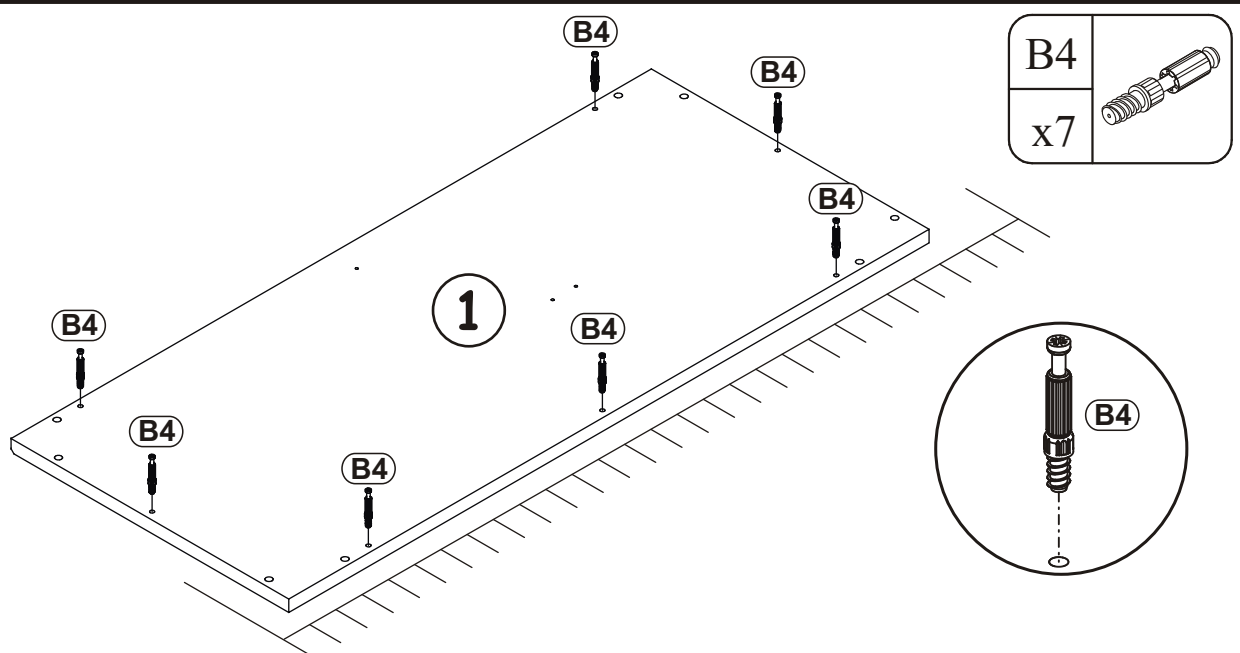


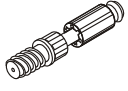
A1		B5		G7	
x4	ø8x36	x4	ø15x12	x8	

2

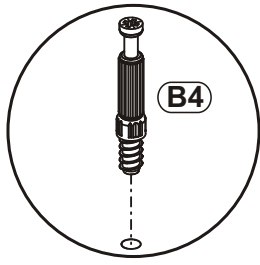


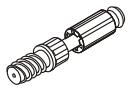
3

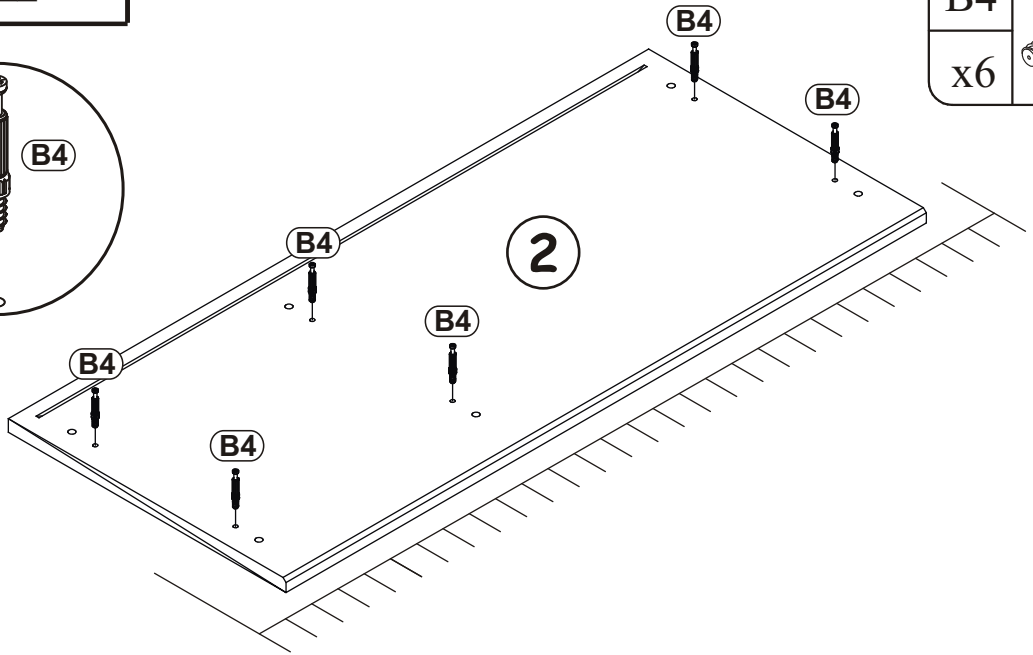


B4	
x7	

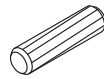
4

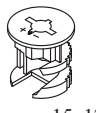


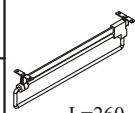
B4	
x6	




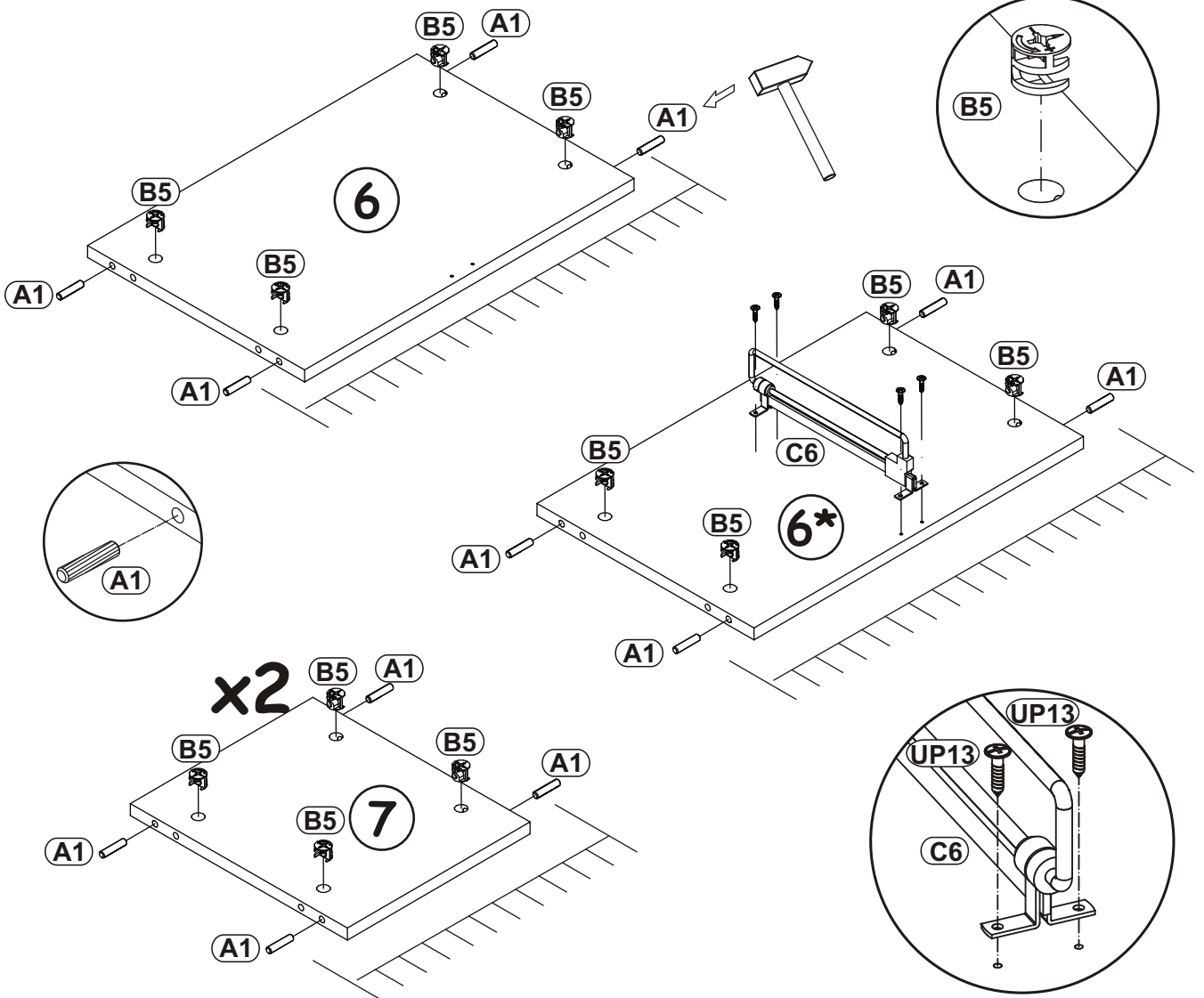
5

A1	
x16	ø8x36

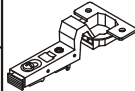
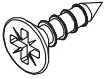
B5	
x16	ø15x12

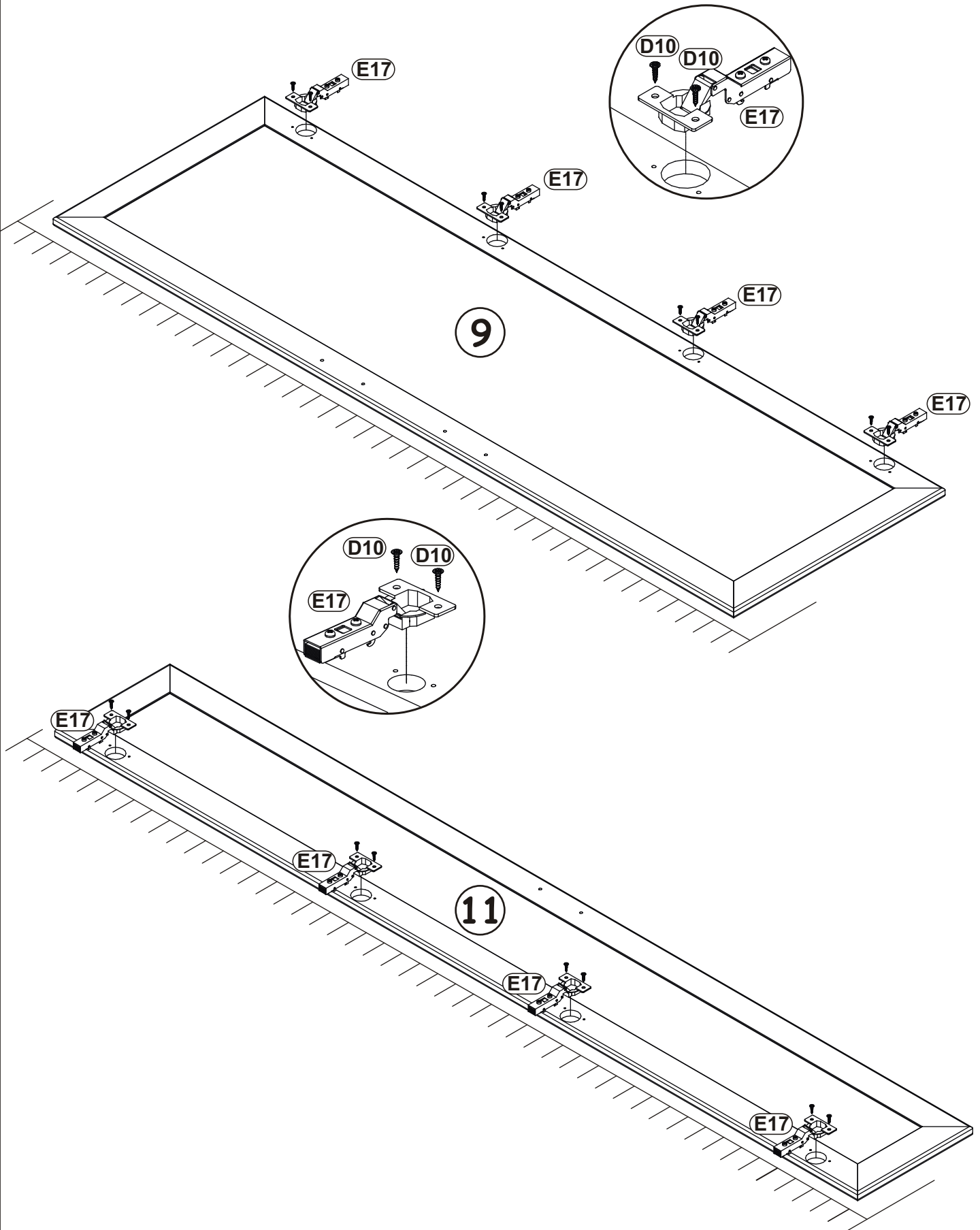
C6	
x1	L=260

UP13	
x4	UPØ3x16



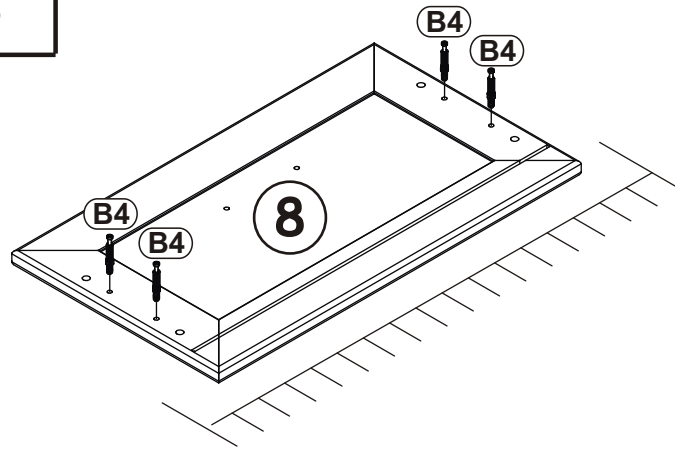
6

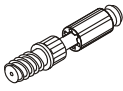
E17		D10	
x8	H=16	x16	US03,5x13

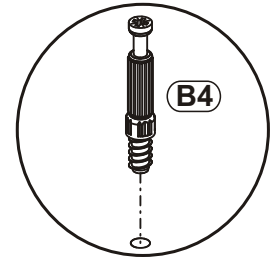




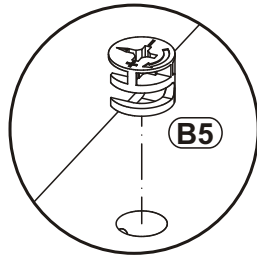
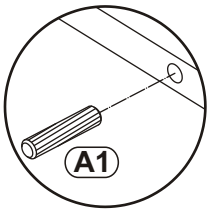
7

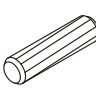


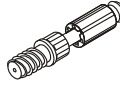
B4	
x4	




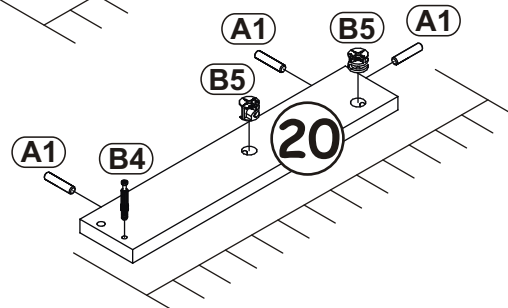
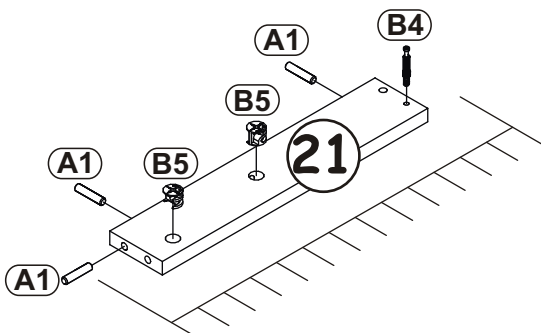
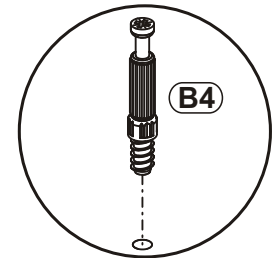
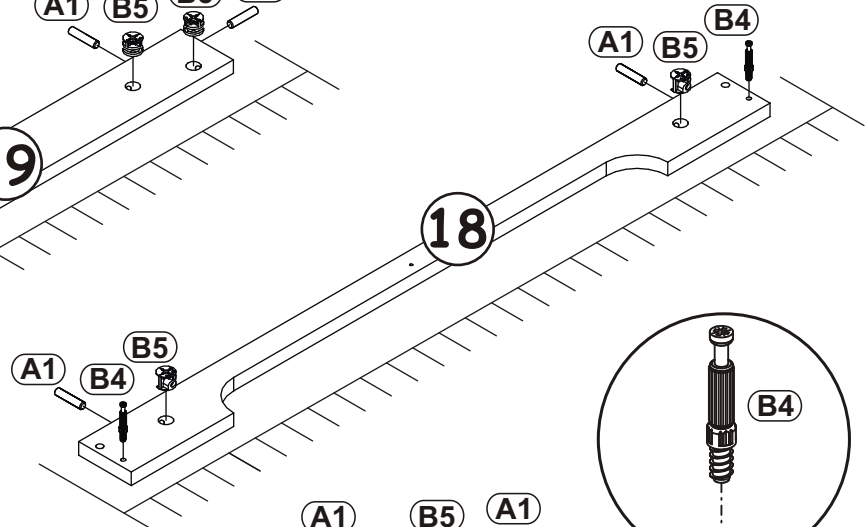
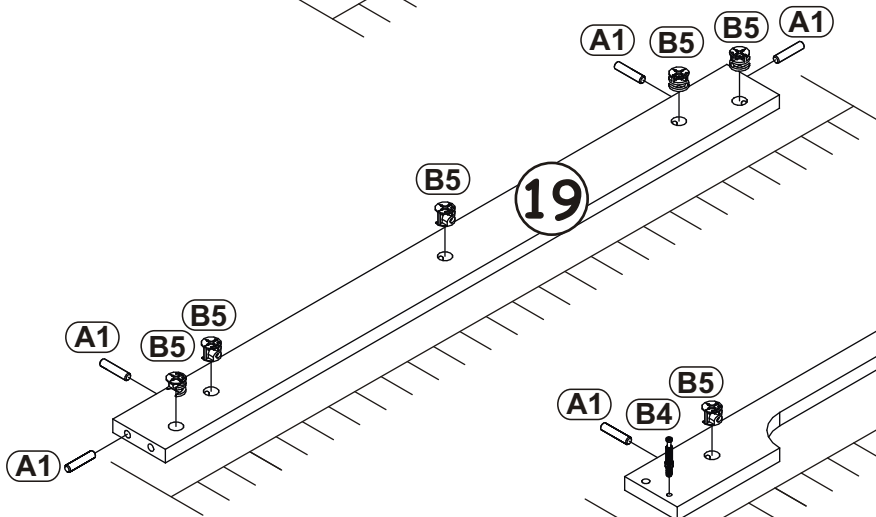
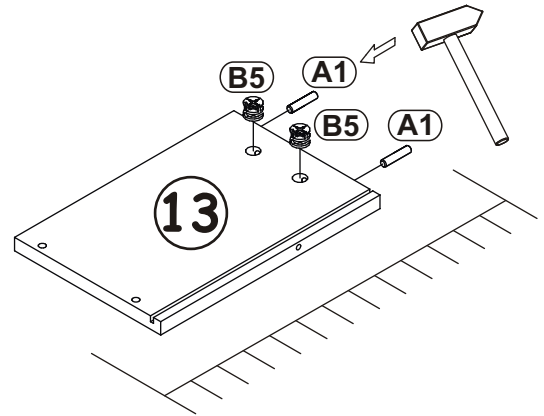
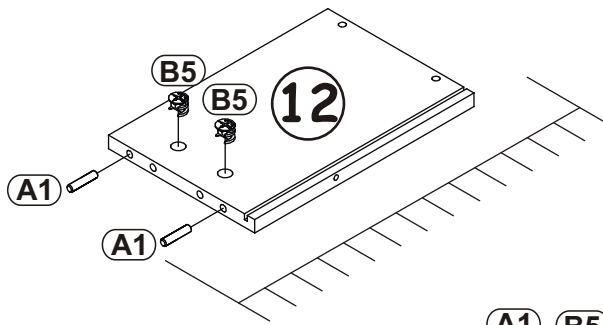
8





A1	
x16	$\varnothing 8 \times 36$

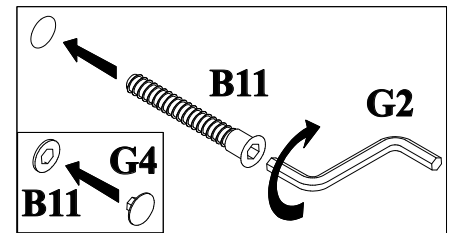
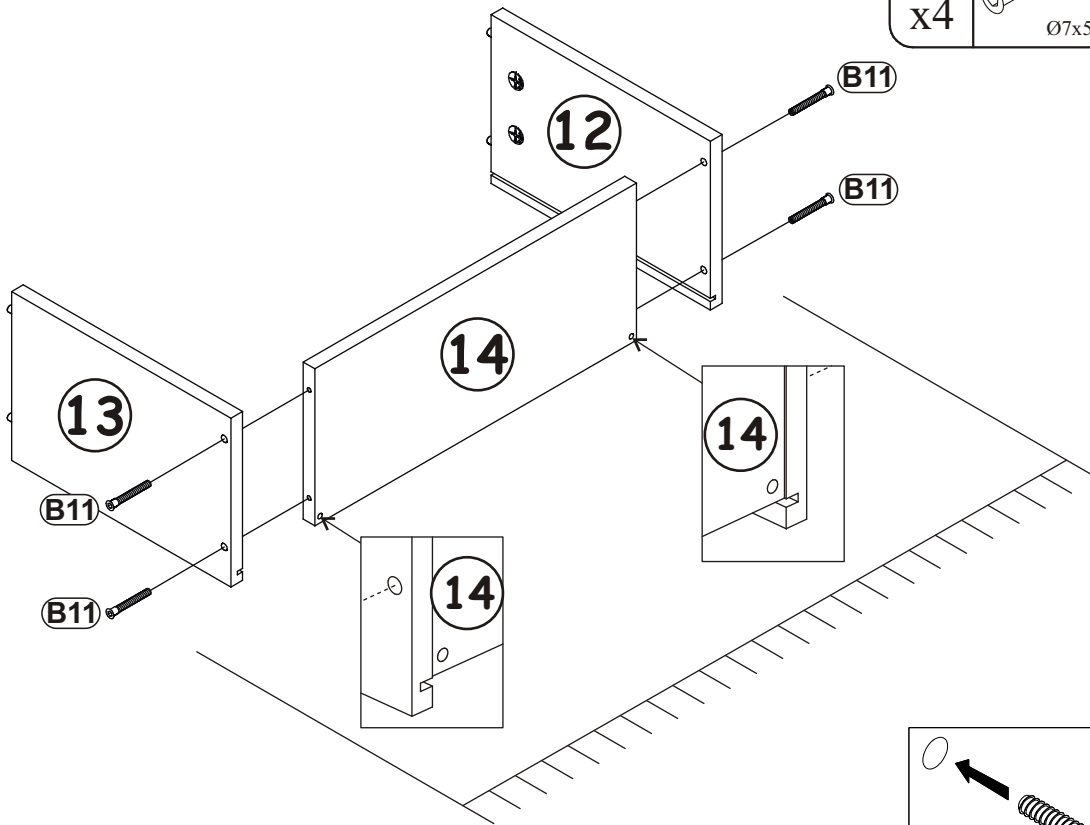
B4	
x4	

B5	
x15	$\varnothing 15 \times 12$




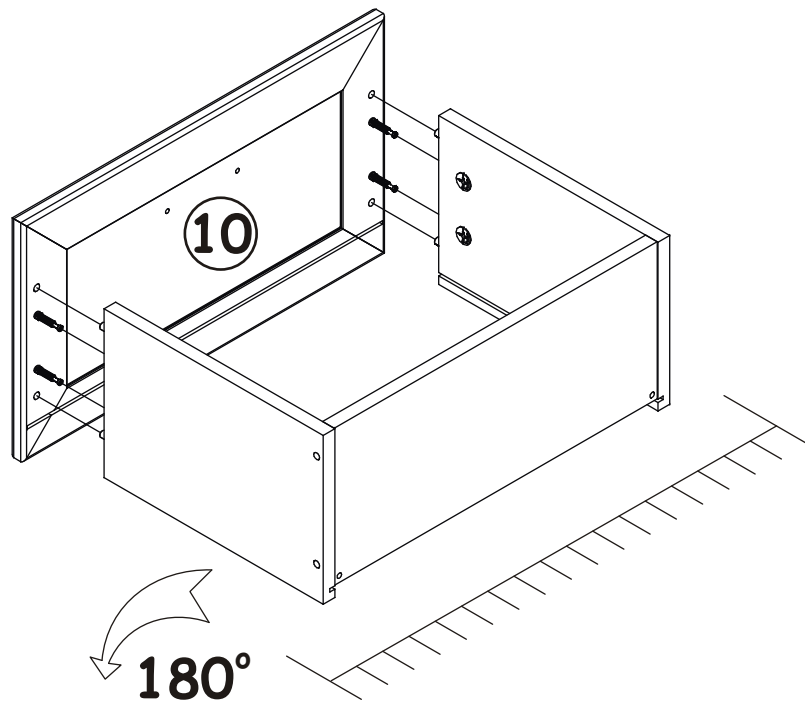
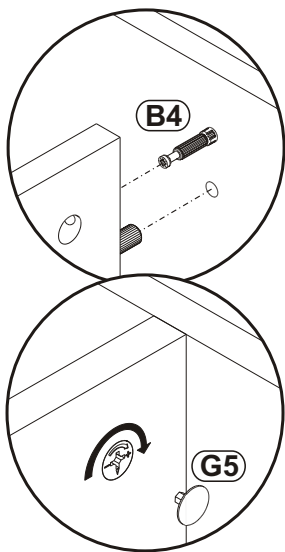
9

B11		G4	
x4	Ø7x50	x4	



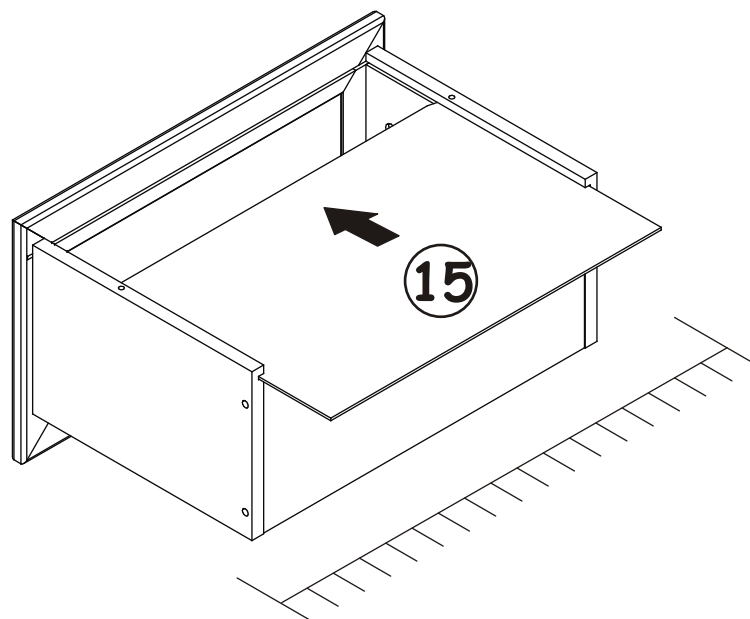
10

G5	
x4	

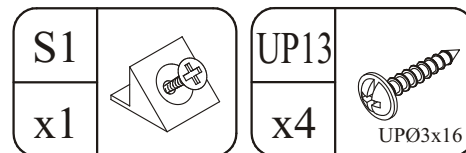




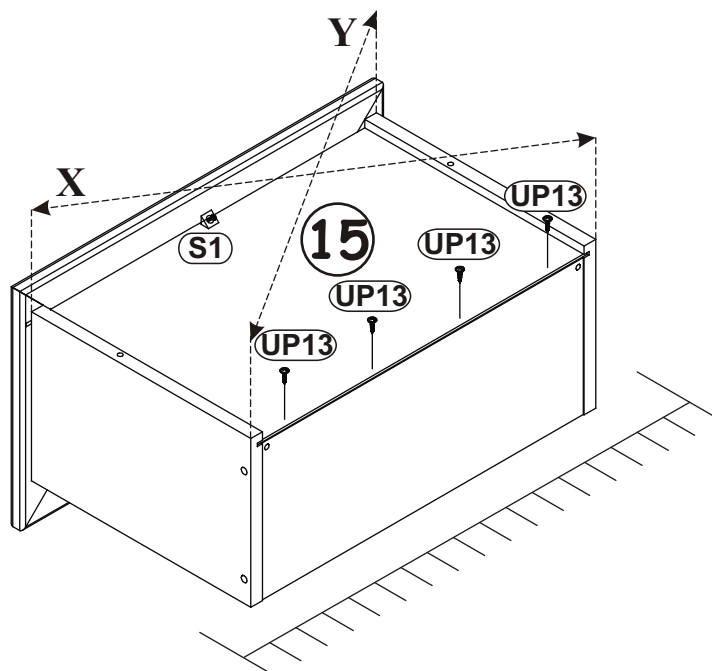
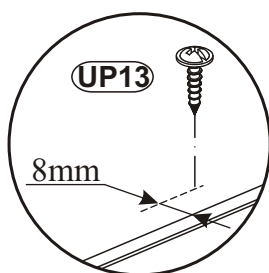
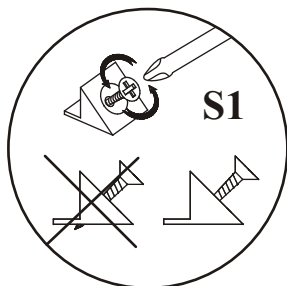
11




12




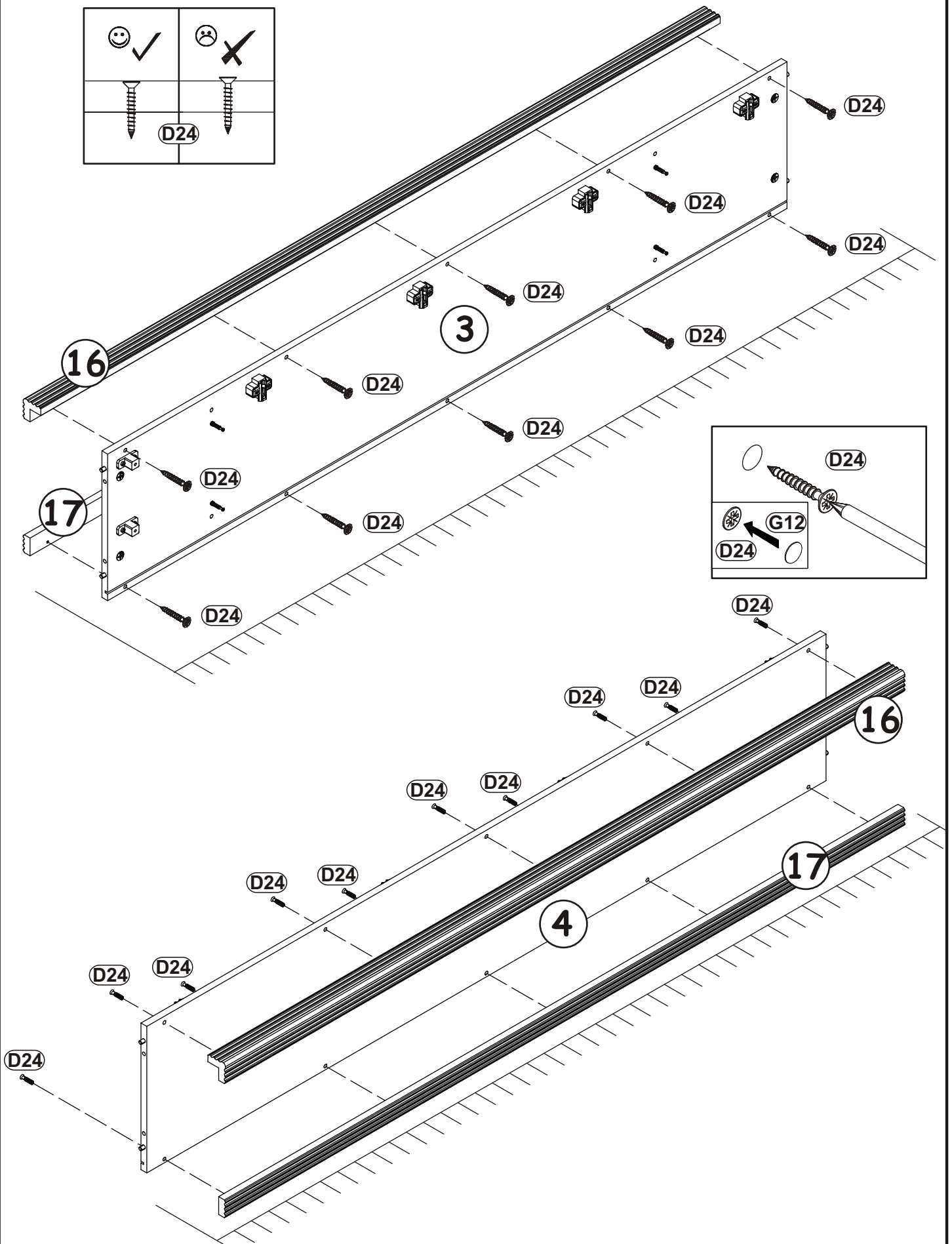
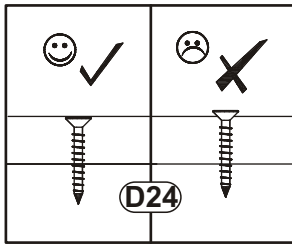
X=Y



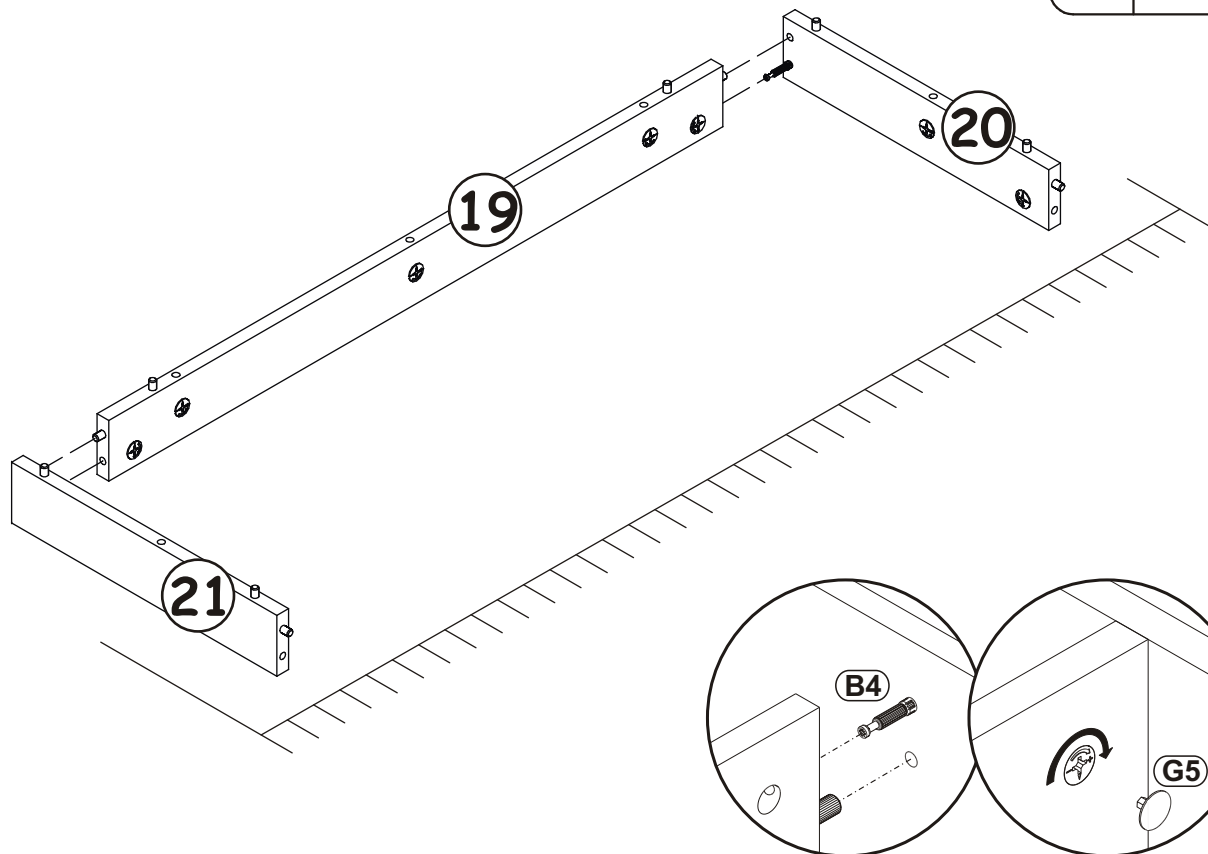
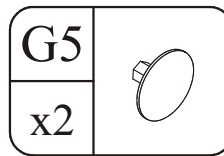
13

D24	
x20	USØ4x30

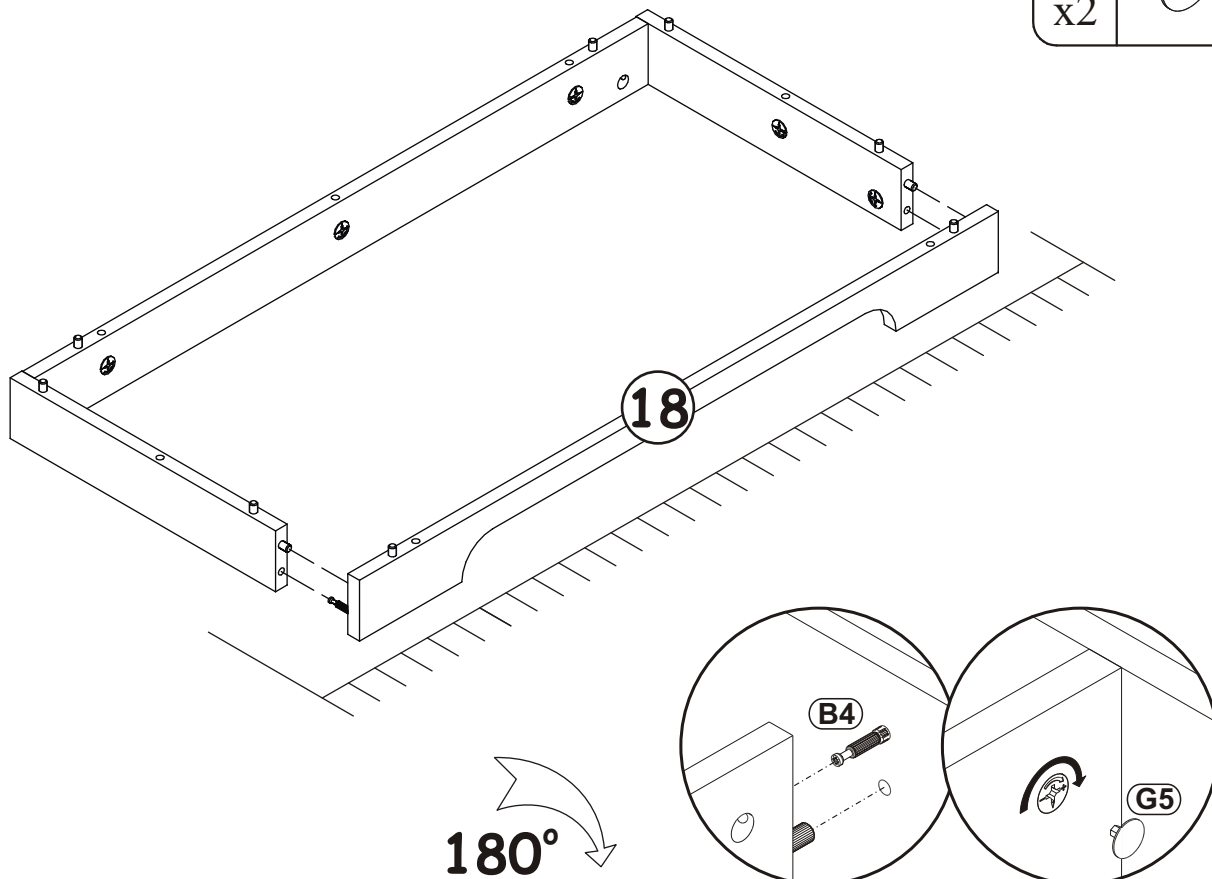
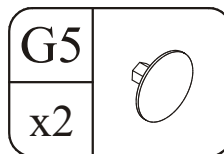
G12	
x20	Ø14



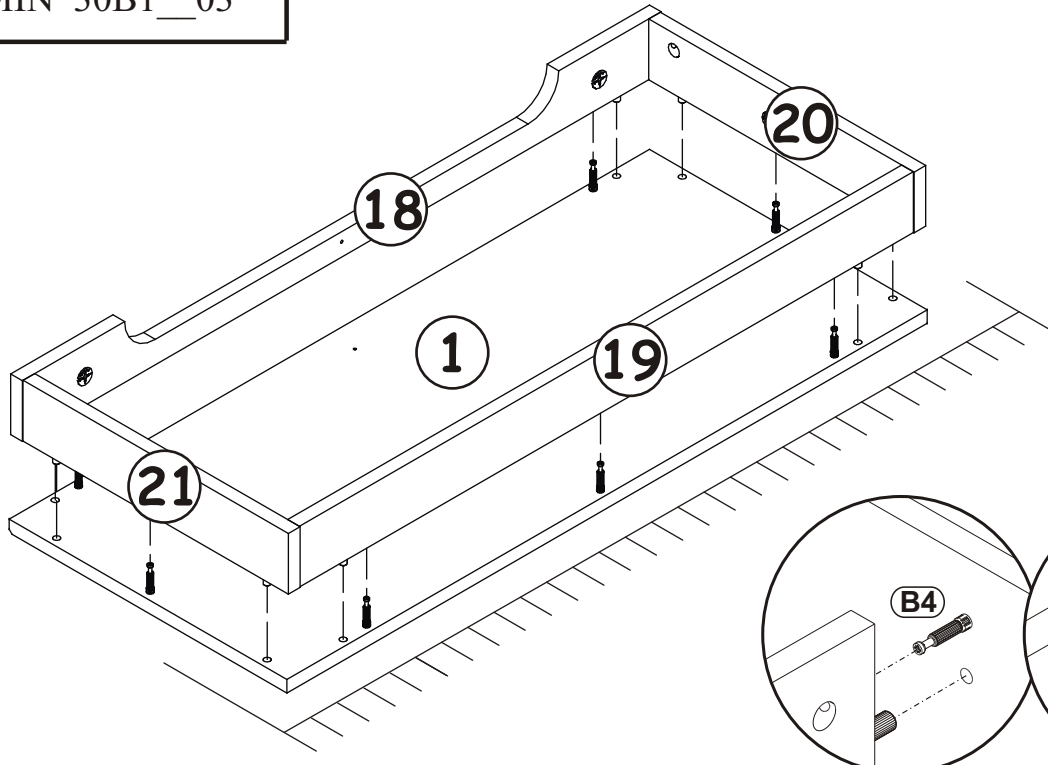
14



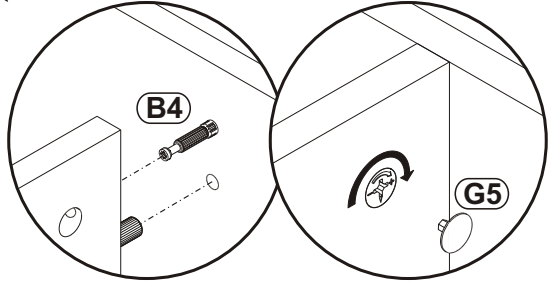
15



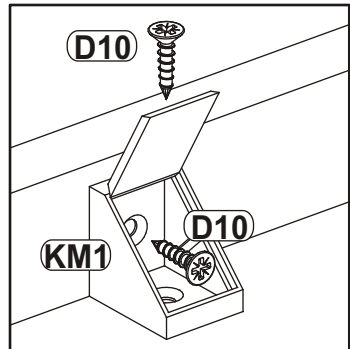
16



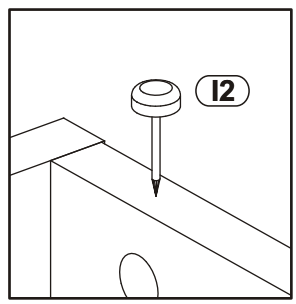
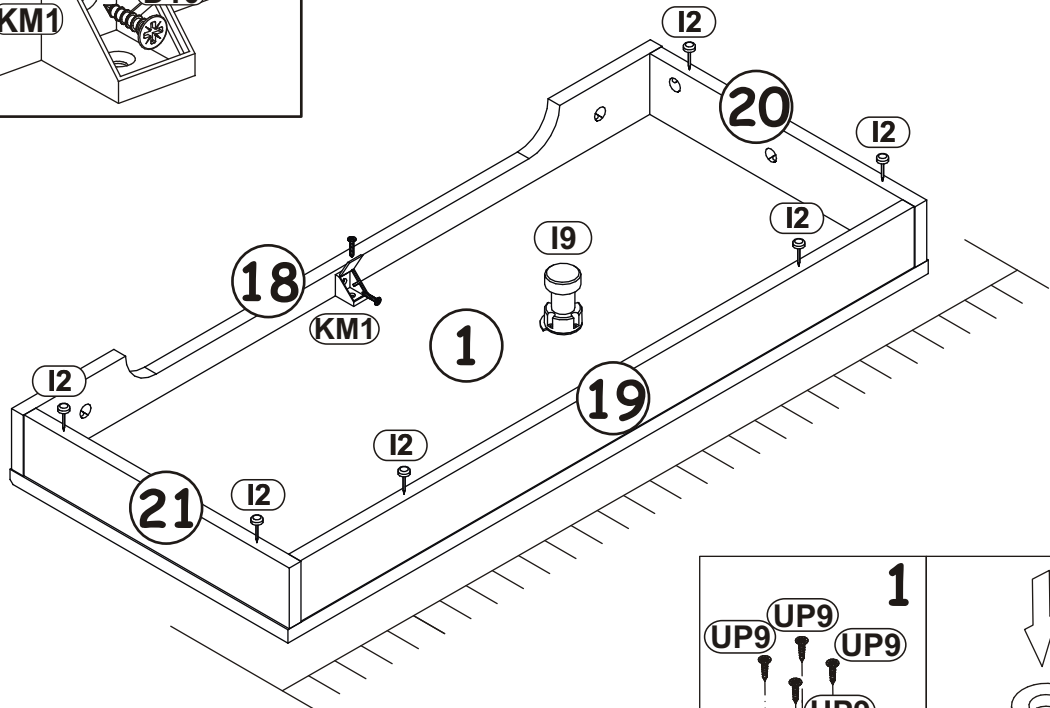
G5	
x7	



17

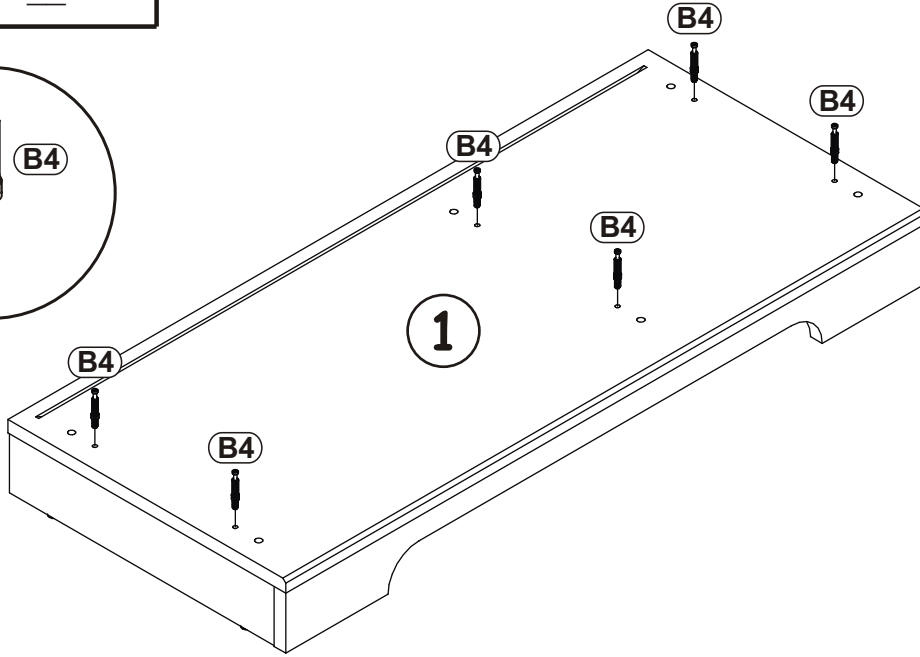
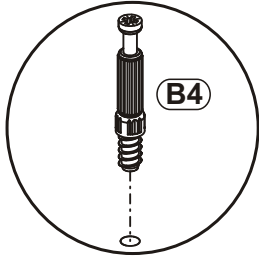


KM1		D10		I2	
x1		x2	USØ3,5x13	x6	
		I9		UP9	
		x1	H-60 mm.	x4	UPØ3,5x16



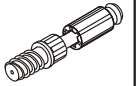
<b>1</b>	<b>2</b>	<b>3</b>

18

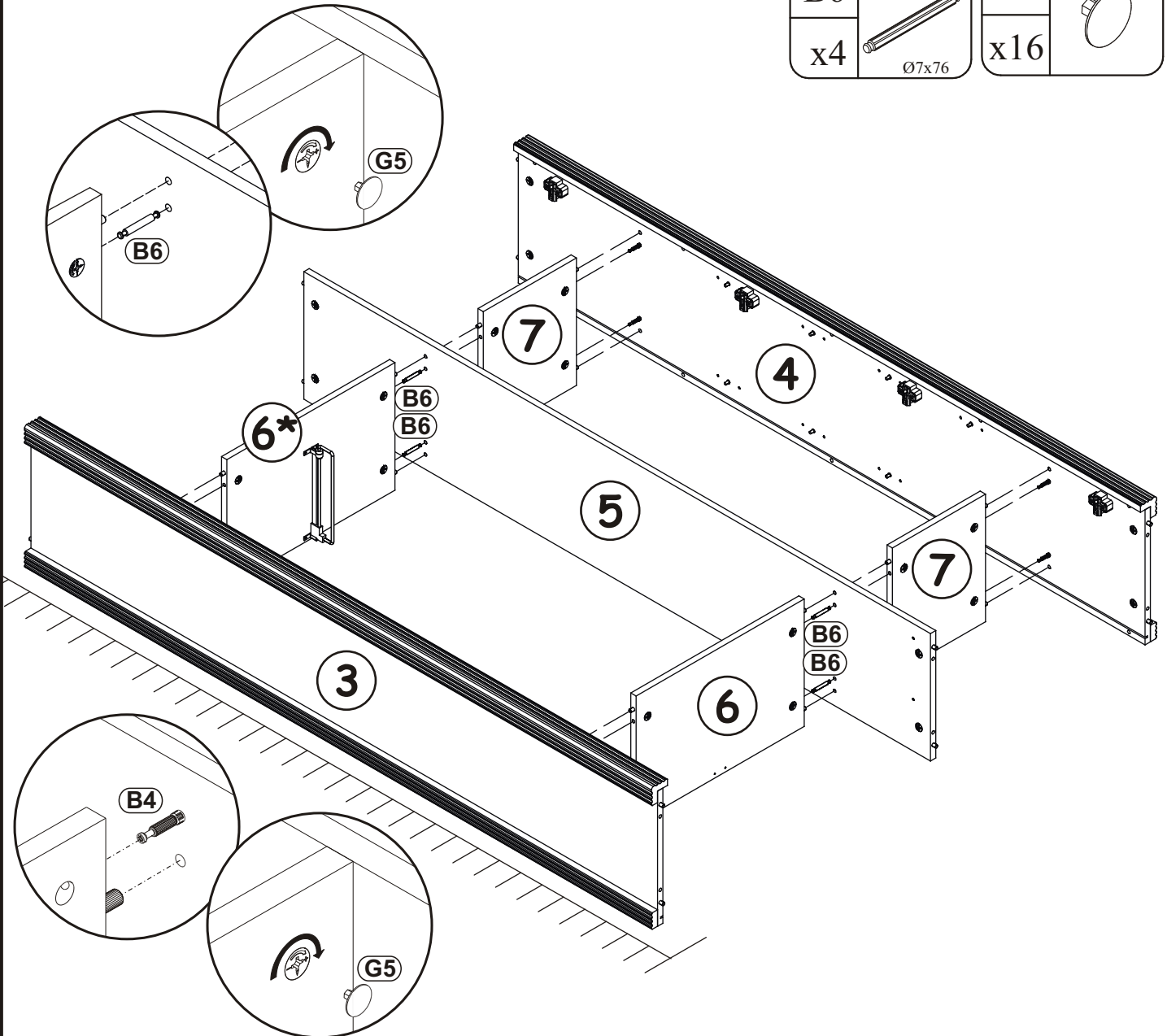
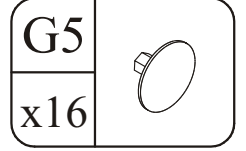
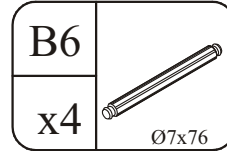


B4

x6

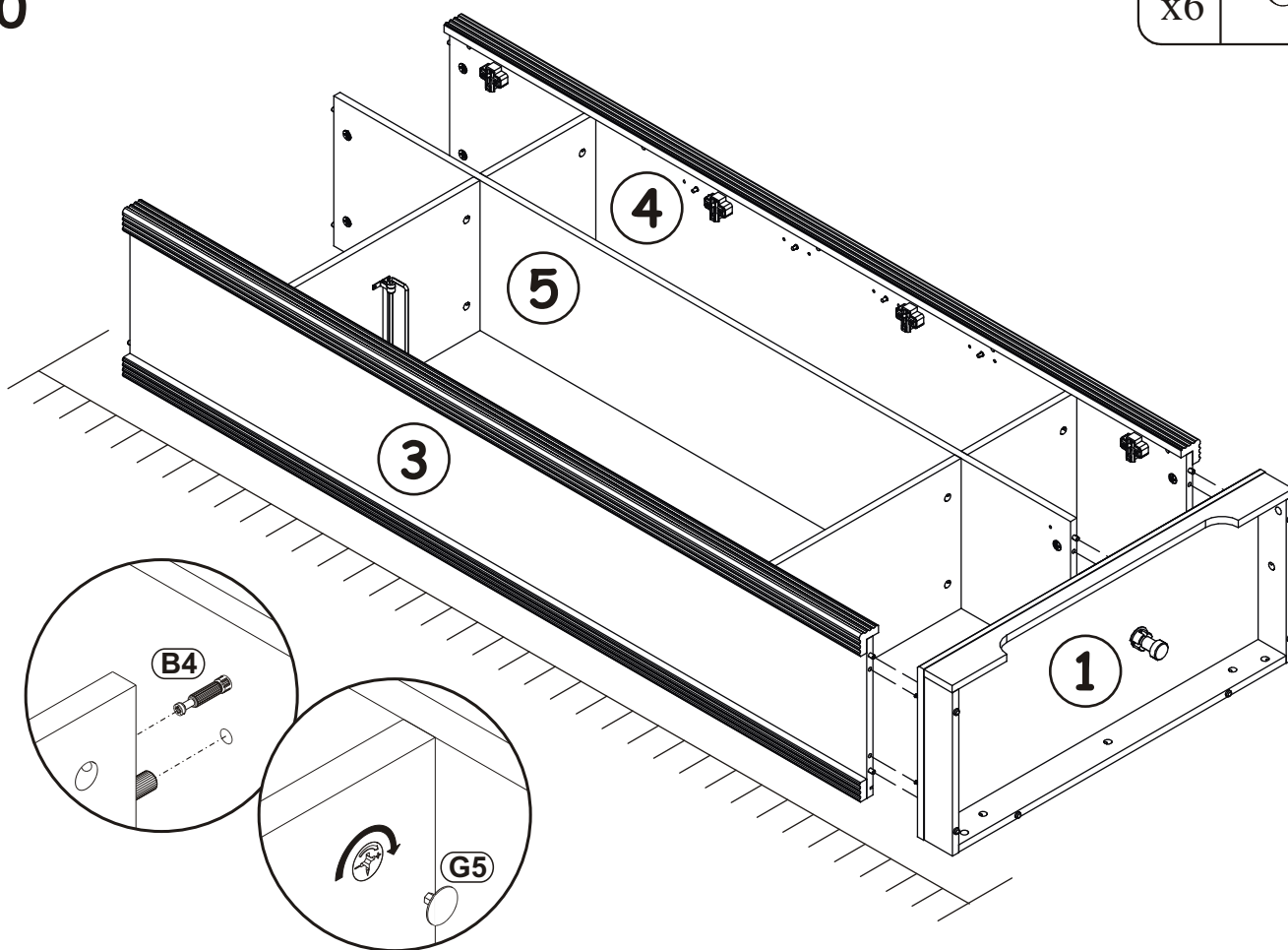


19

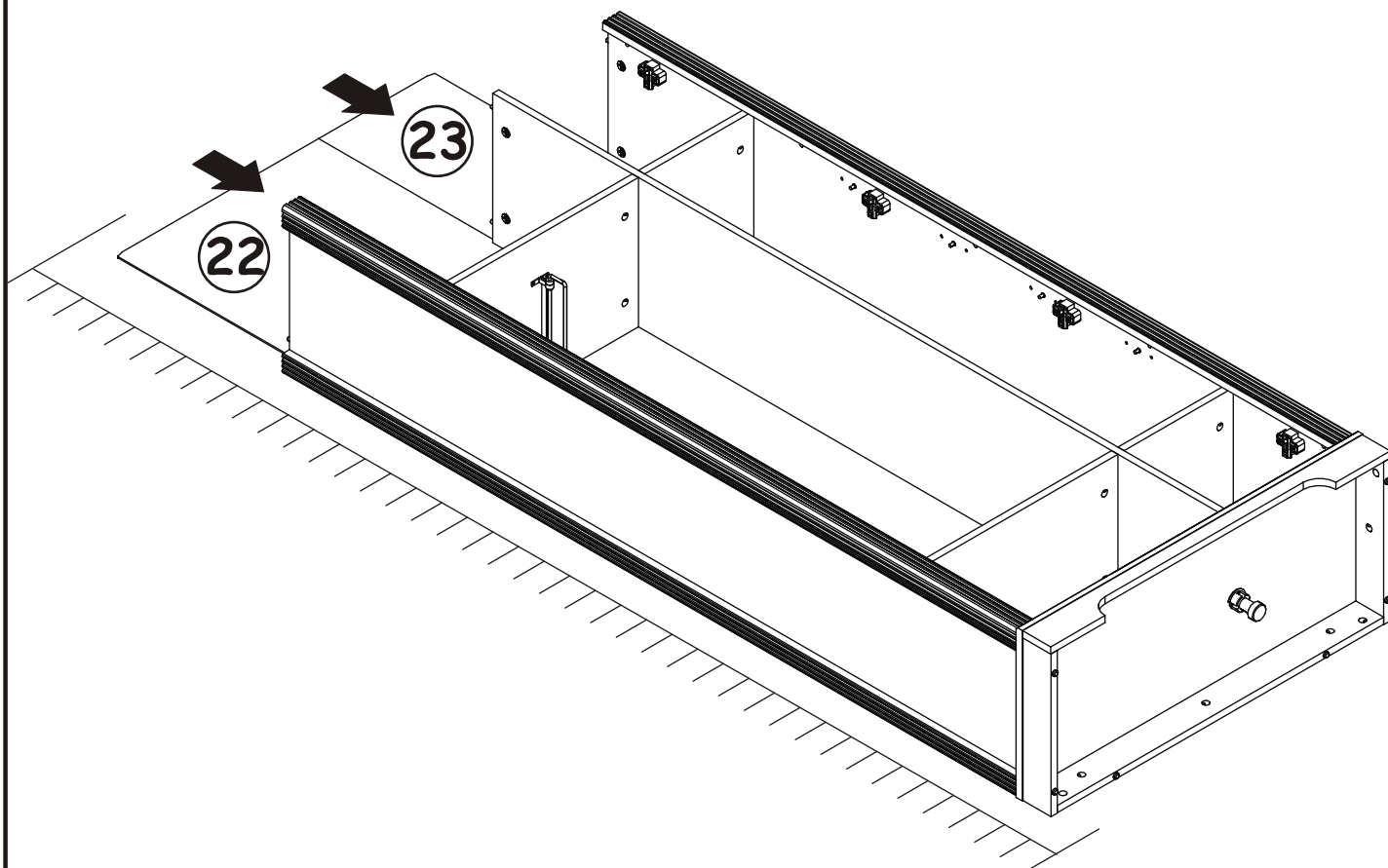




20




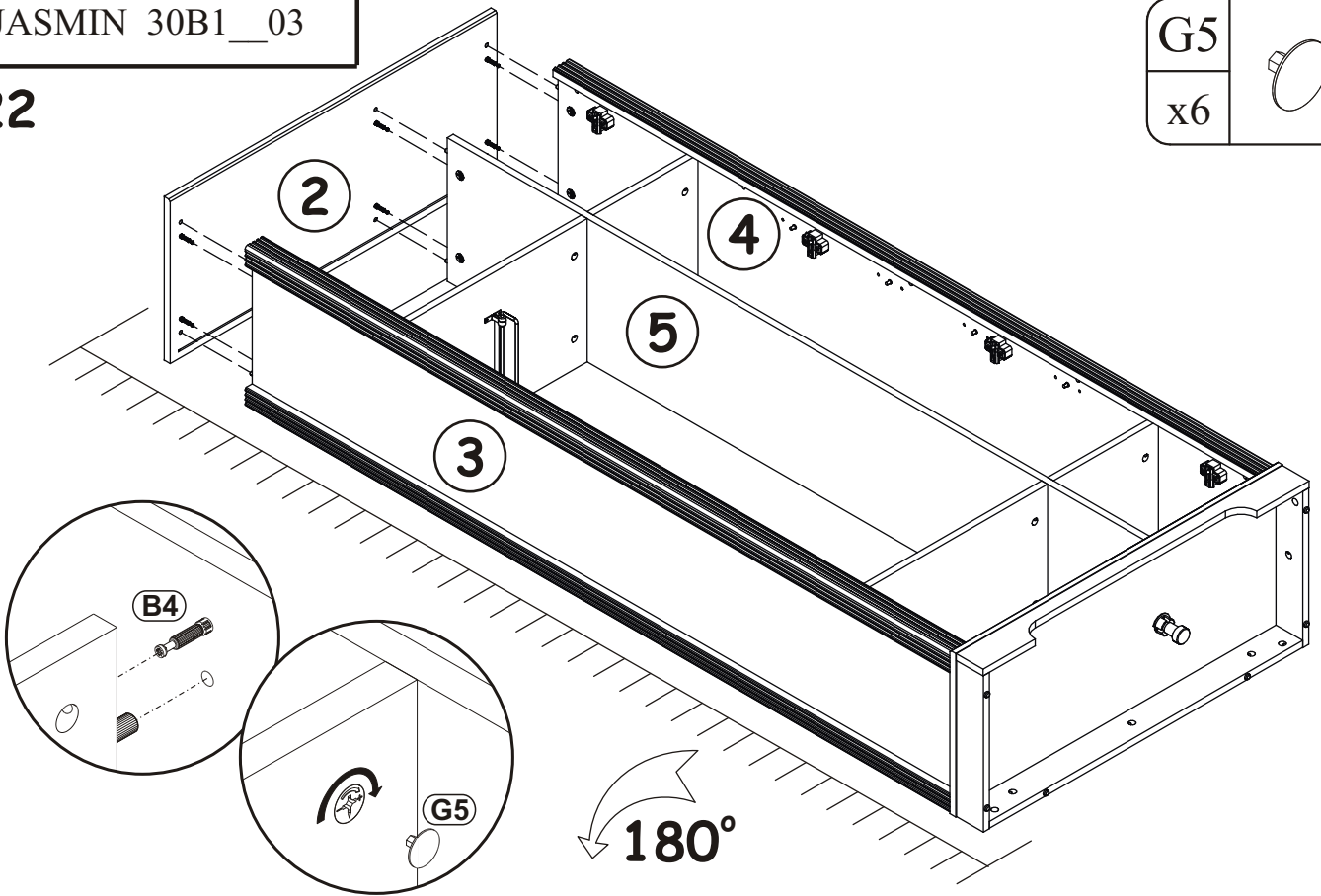
21



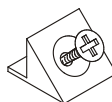
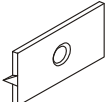



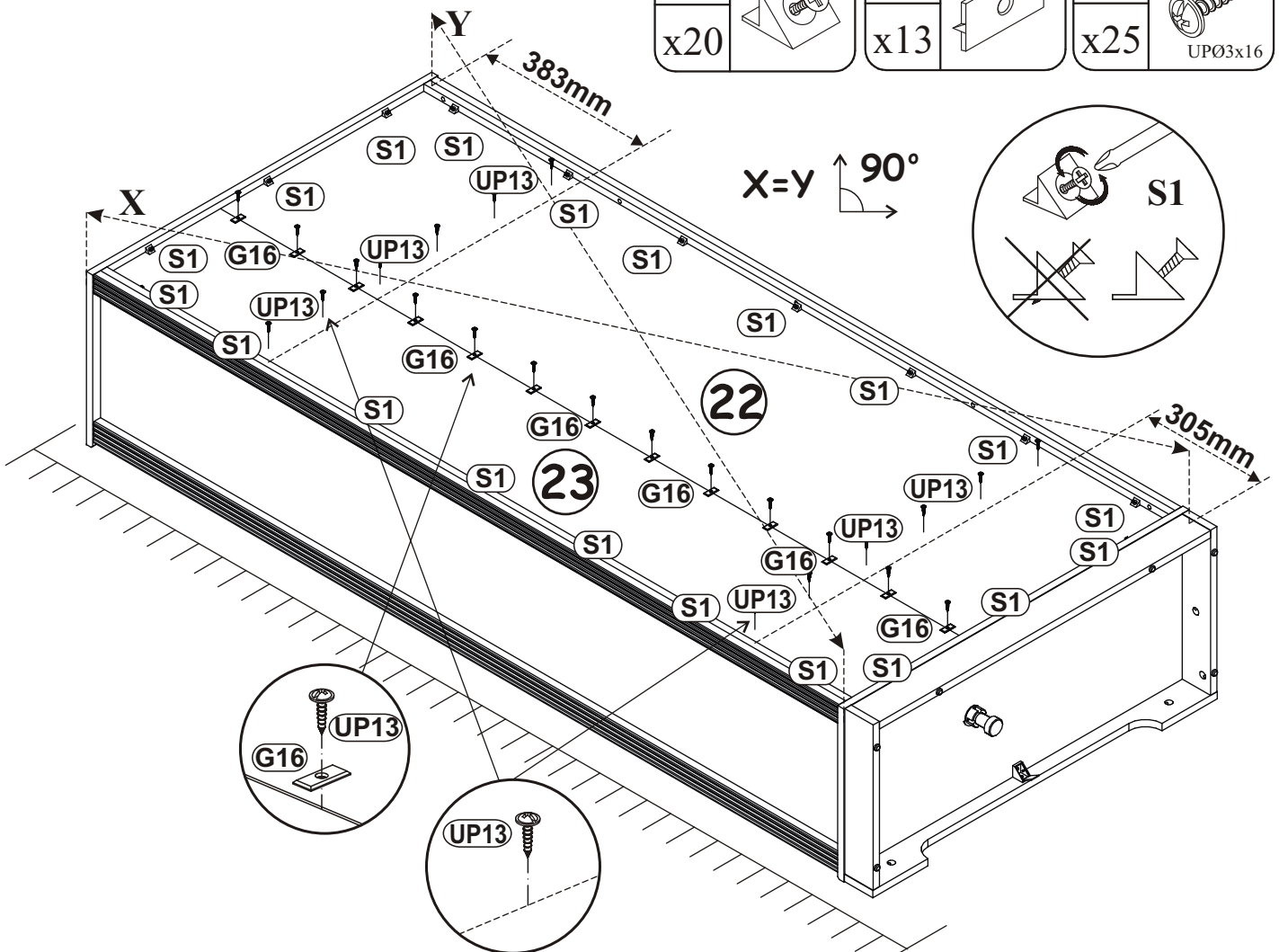
22

G5	
x6	




23

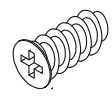
S1		G16		UP13	
x20		x13		x25	UPØ3x16

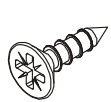


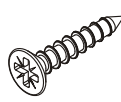


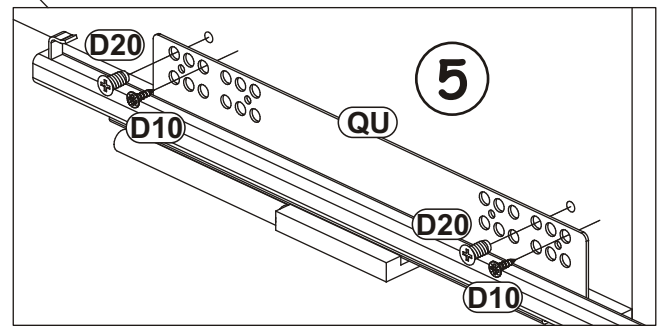
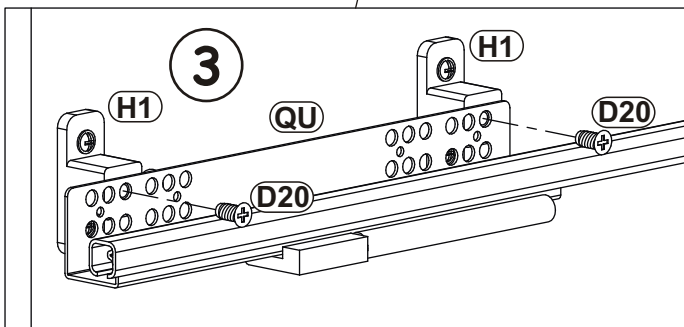
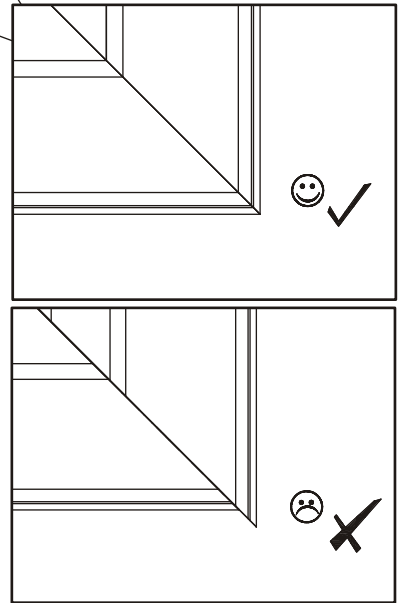
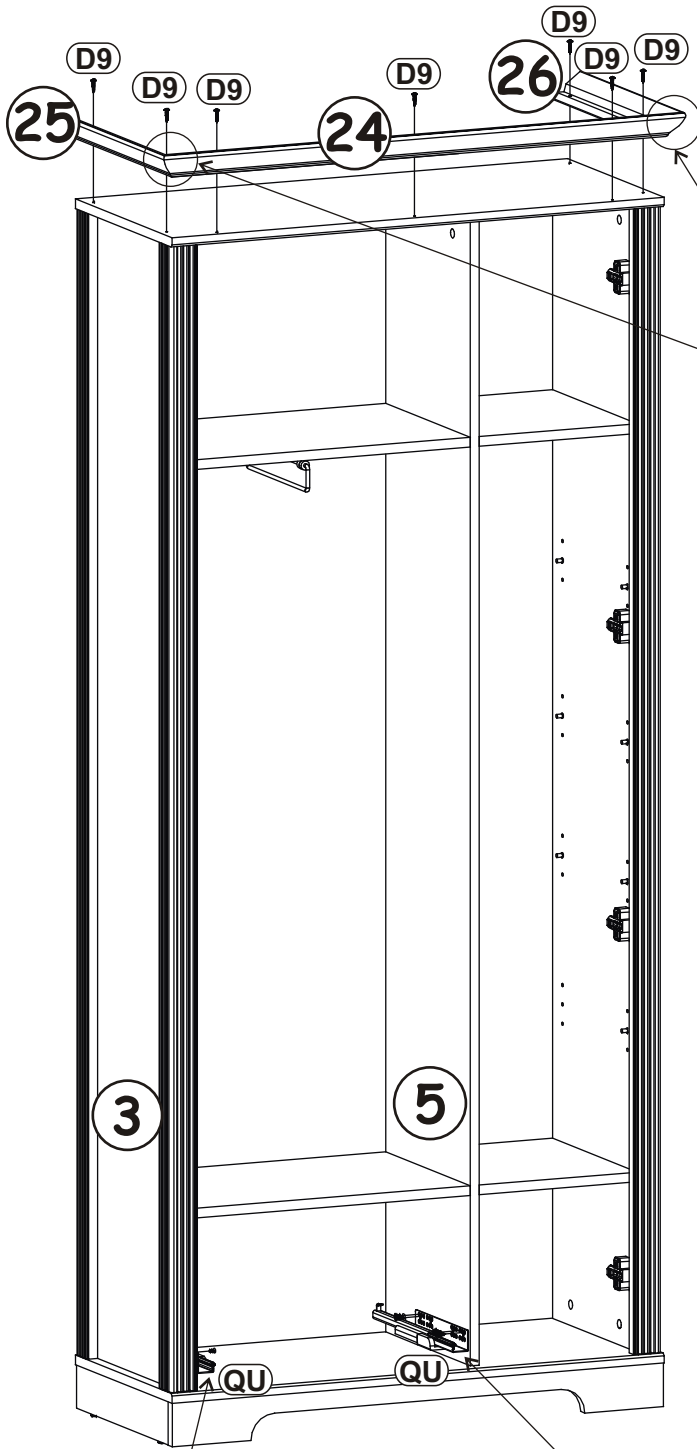
24

QU	
x1	L-300

D20	
x4	ESØ6,3x9,5

D10	
x2	USØ3,5x13

D9	
x7	USØ3x20

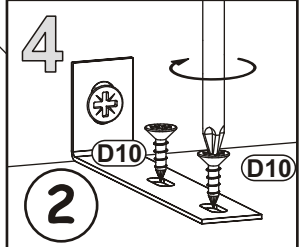
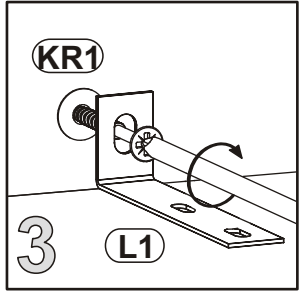
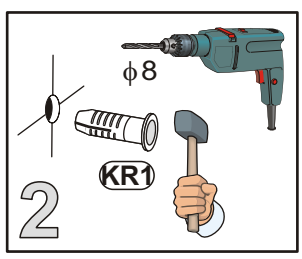
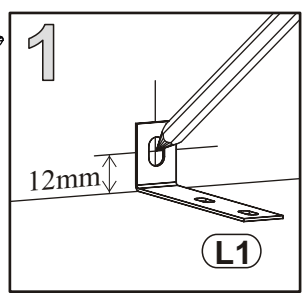
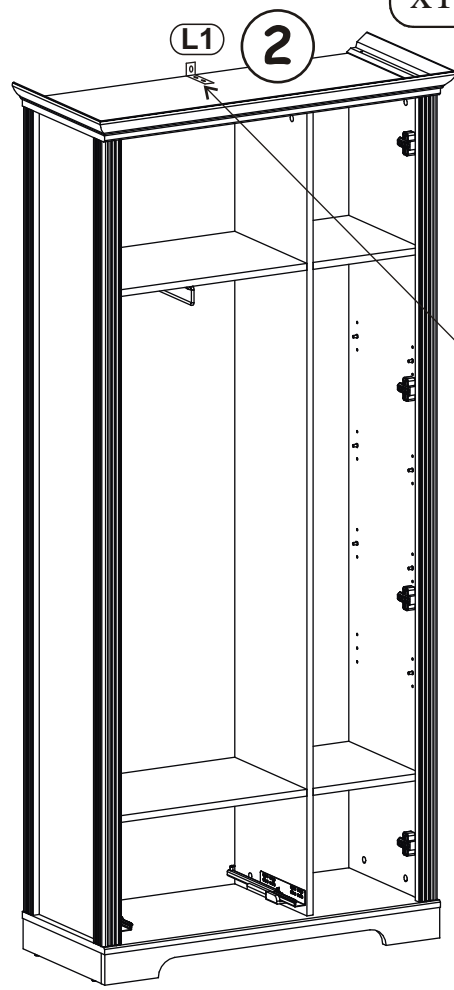
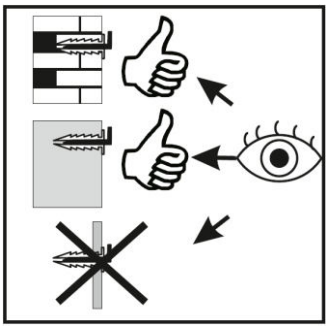


L1  
x1

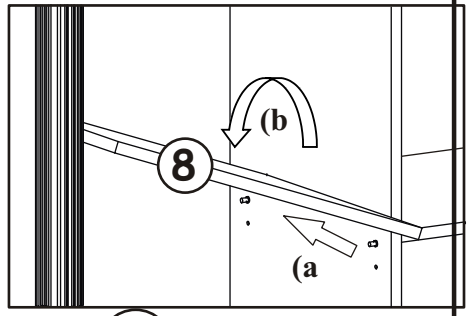
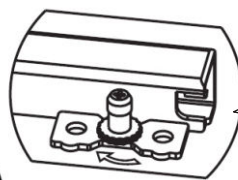
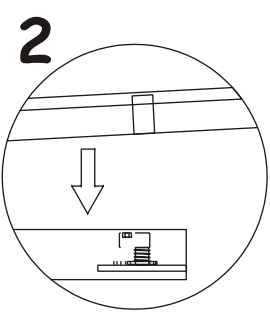
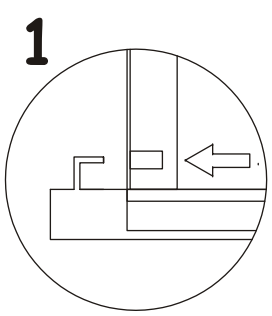
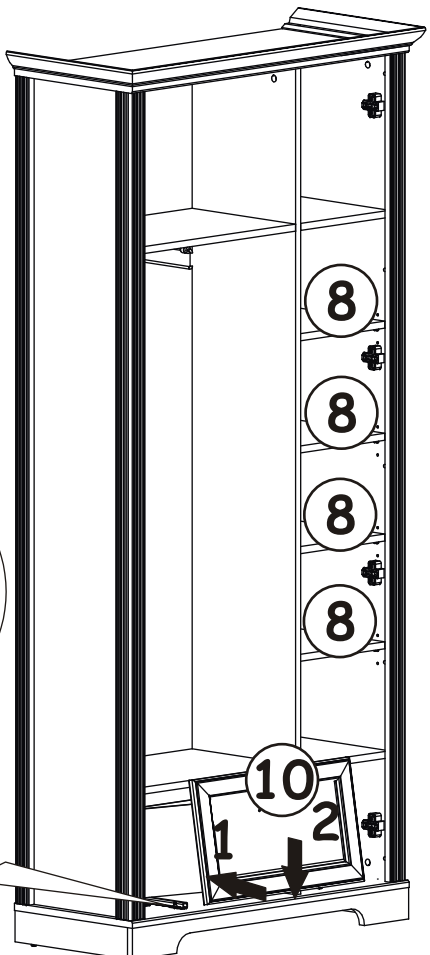
KR1  
x1

D10  
x2  
USØ3,5x13

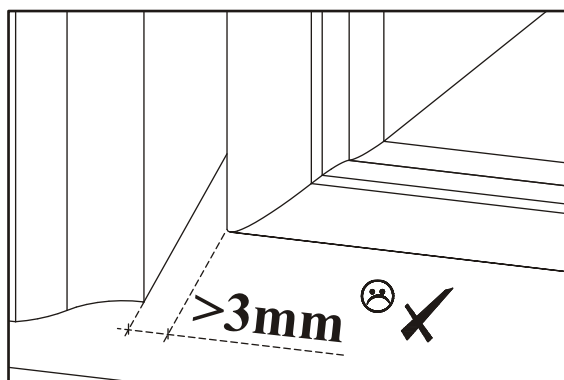
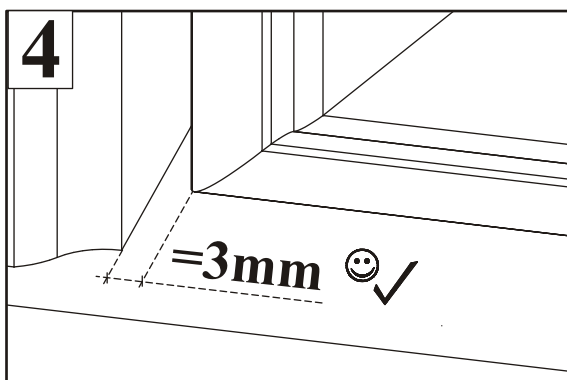
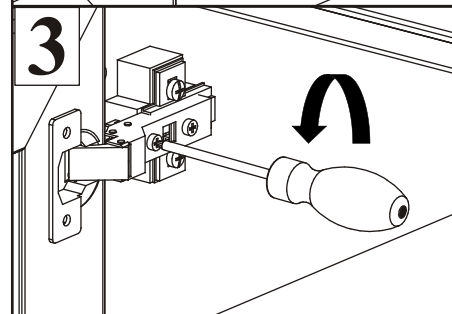
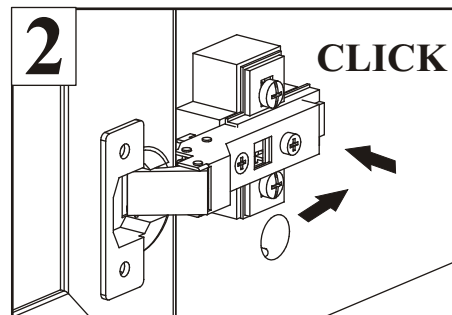
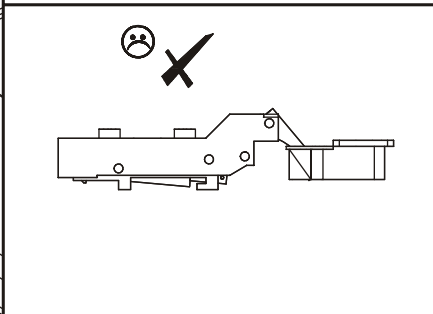
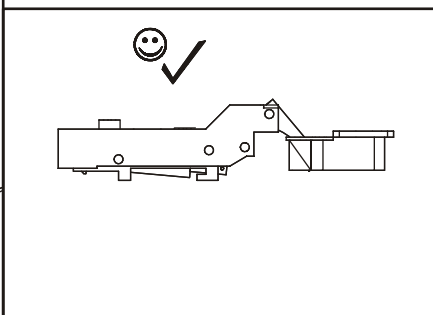
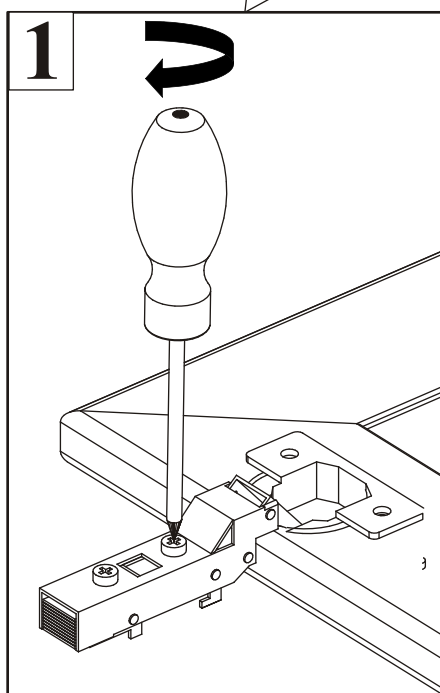
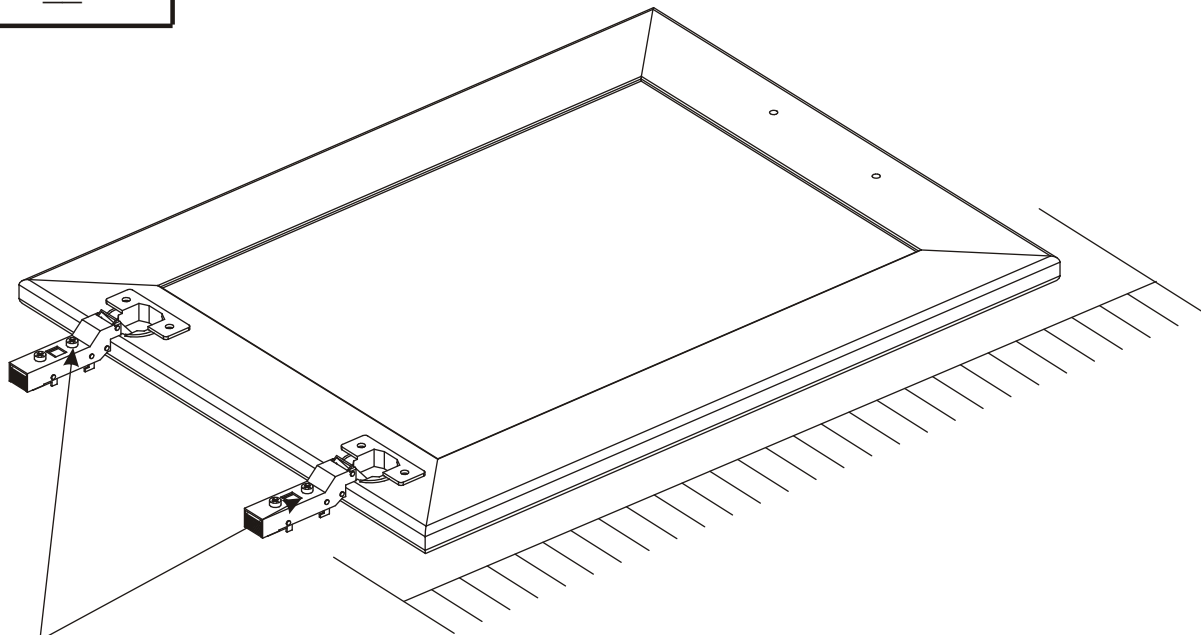
25



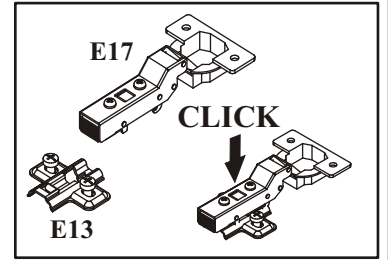
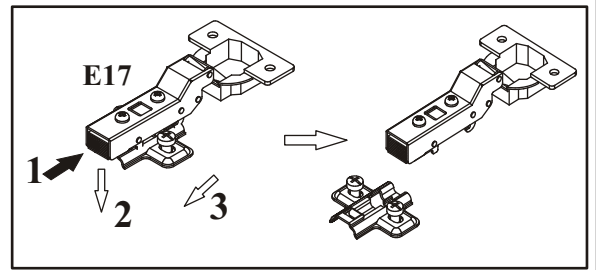
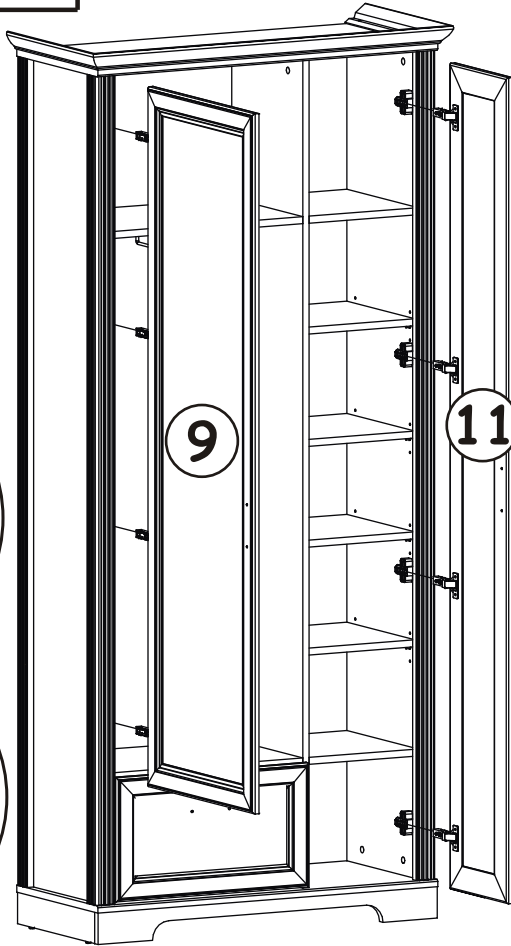
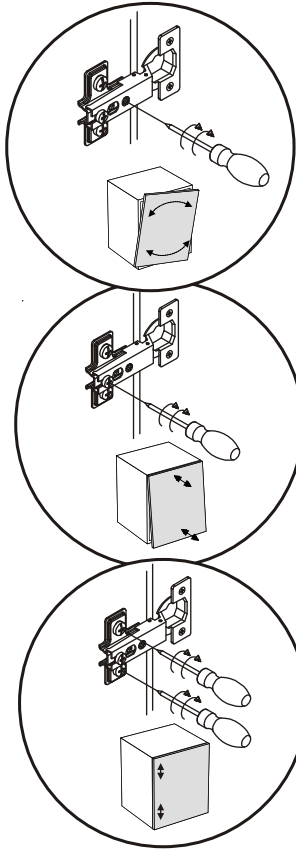
26



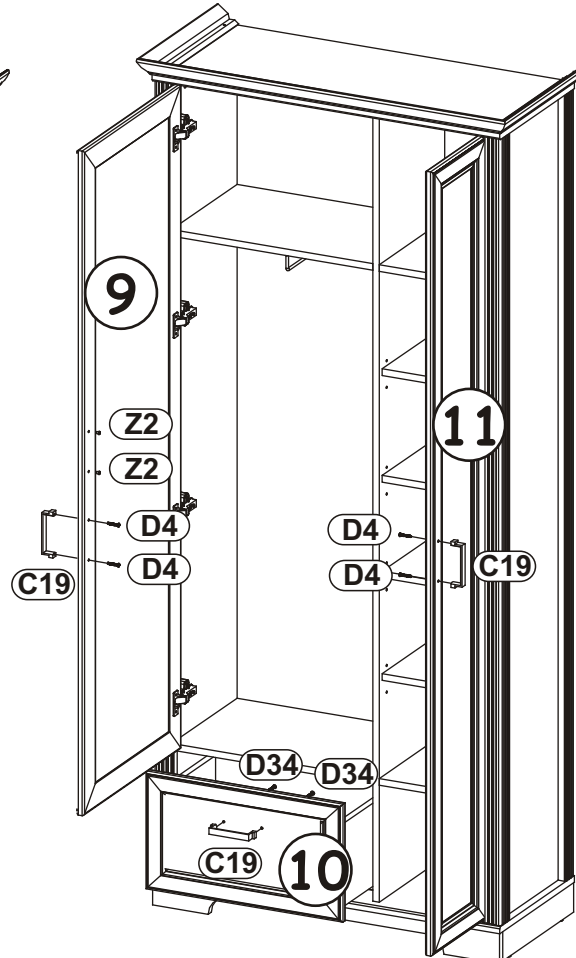
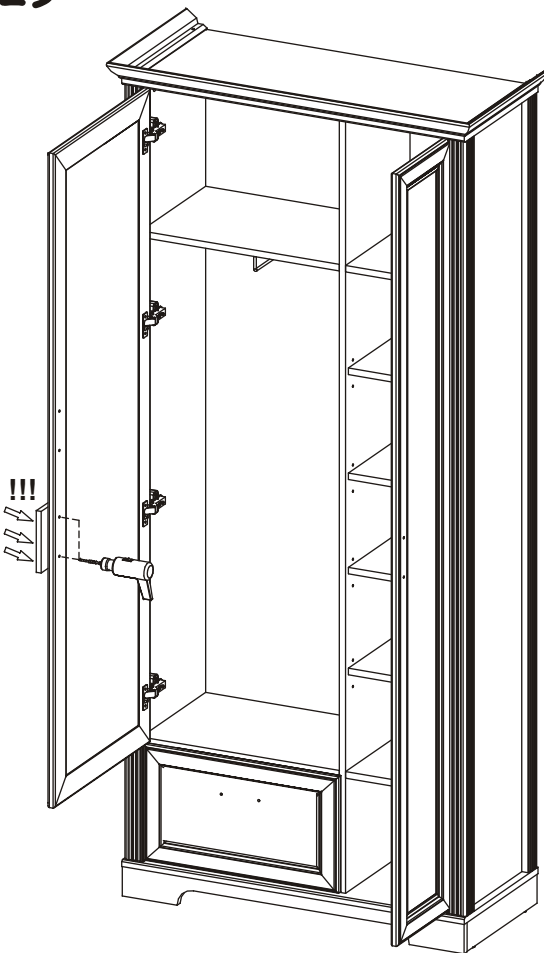
27



28



29



C19	
x3	
D34	
x2	M4x16
D4	
x4	M4x30
Z2	
x2	Ø5

