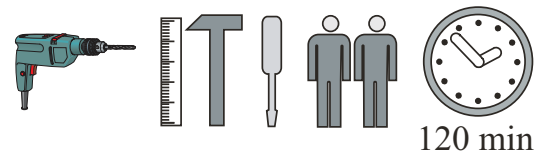
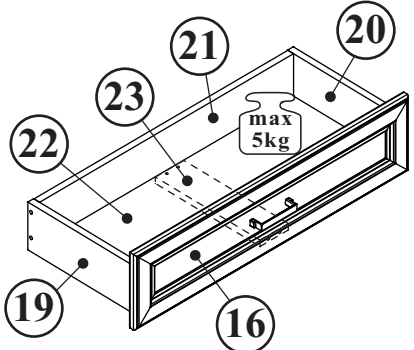
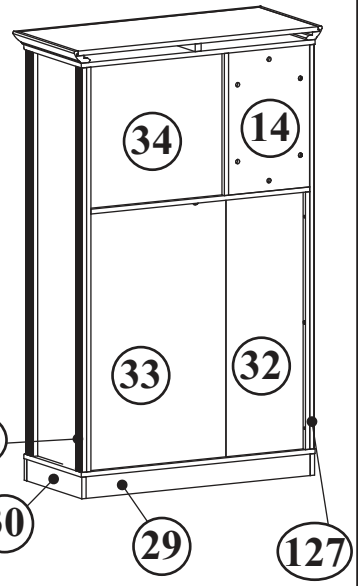
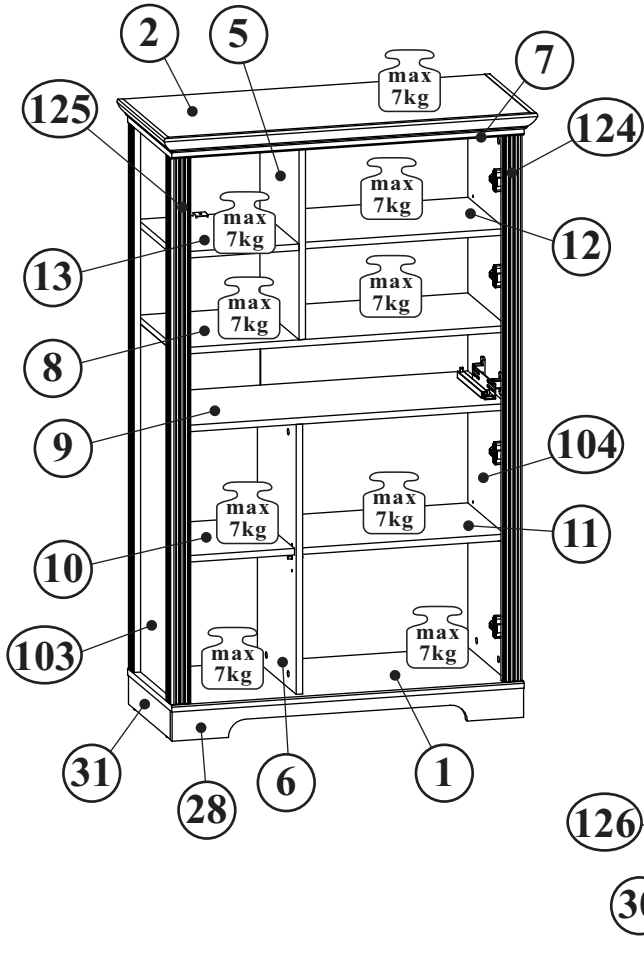
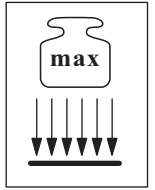
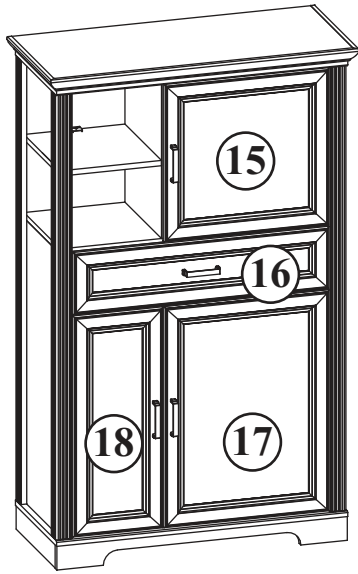
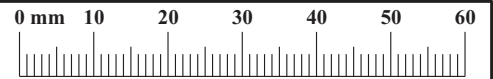



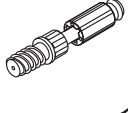


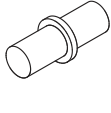
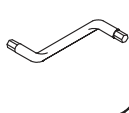
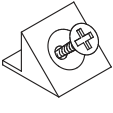
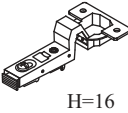
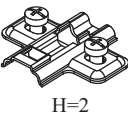

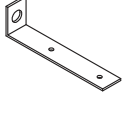
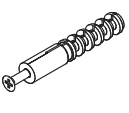









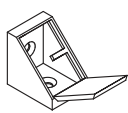
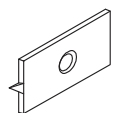
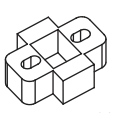
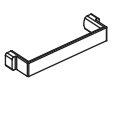
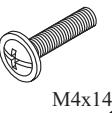



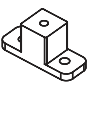

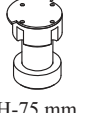


# JASMIN 10G9\_06

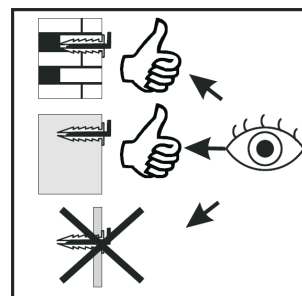
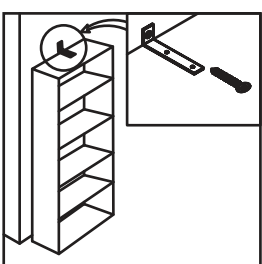
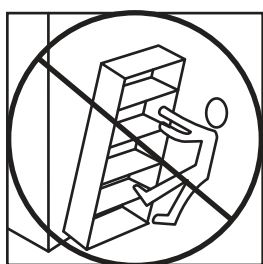
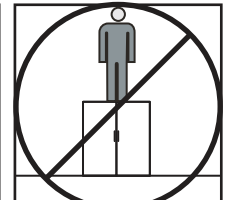
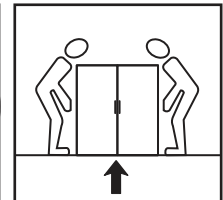
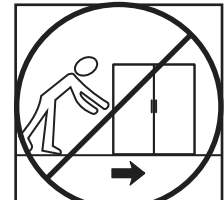
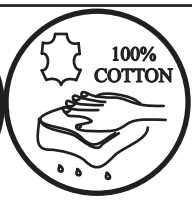
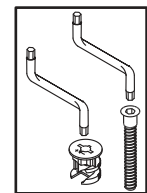
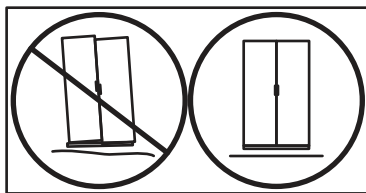
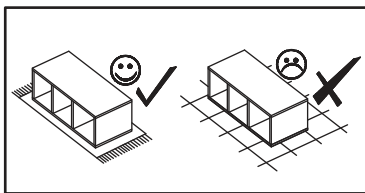
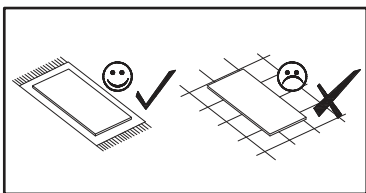
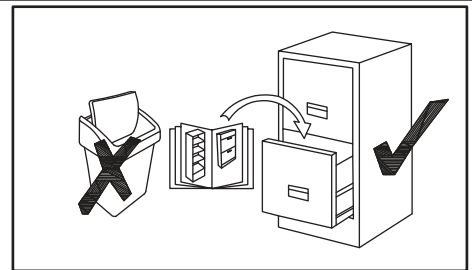
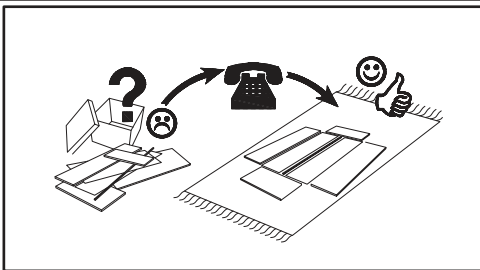
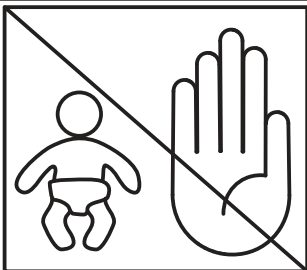


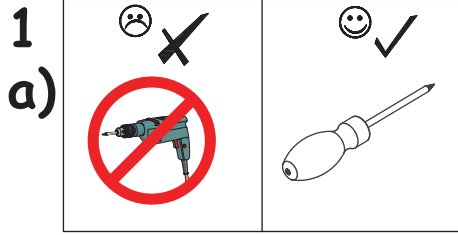
NO	Dim.			Col.-No	Qty
1	876	386	16	2	1
2	929	412	42	2	1
103	857	359	16	1	1
104	1346	359	16	2	1
5	473	359	16	1	1
6	665	339	16	1	1
7	876	386	16	3	1
8	820	359	16	3	1
9	804	339	16	3	1
10	281	324	16	1	1
11	507	324	16	1	1
12	500	324	16	1	1
13	304	342	16	1	1
14	473	304	16	1	1
15	476	496	22	3	1
16	770	188	22	3	1
17	668	496	22	3	1

NO	Dim.			Col.-No	Qty
18	668	270	22	3	1
19	300	120	16	1	1
20	300	120	16	1	1
21	714	106	16	1	1
22	304	726	3	1	1
23	299	80	16	1	1
124	1346	49	49	2	1
125	1346	49	49	2	1
126	1346	43	19	2	1
127	1346	43	19	2	1
28	874	72	16	3	1
29	840	72	16	1	1
30	369	72	16	1	1
31	369	72	16	1	1
32	867	294	3	3	1
33	867	521	3	3	1
34	512	483	3	3	1

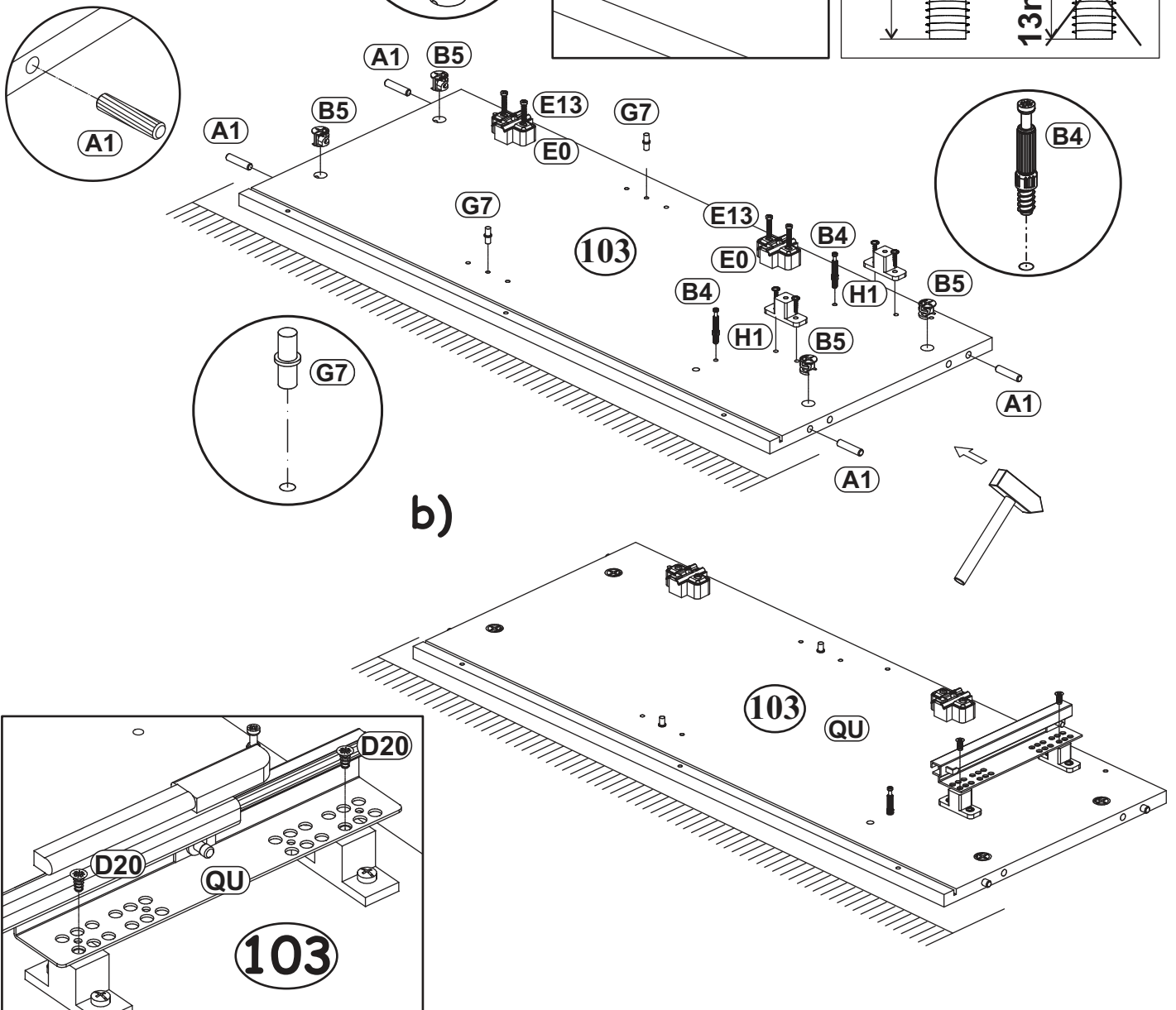
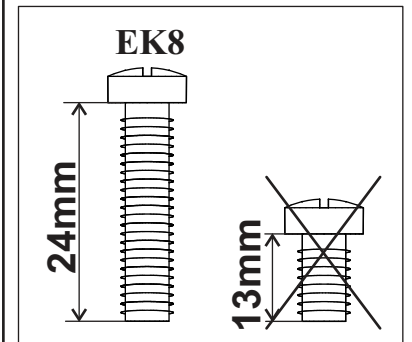
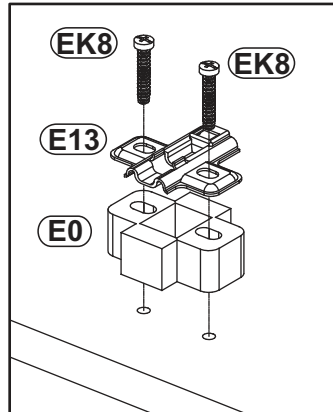
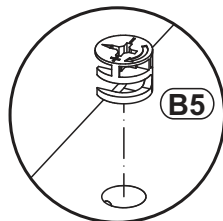
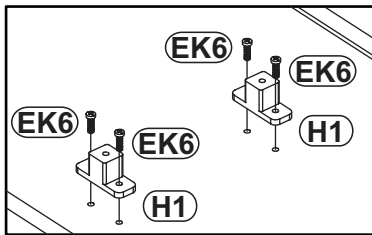
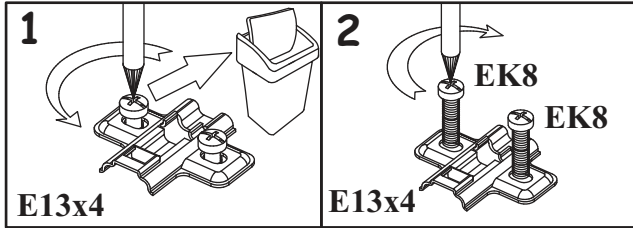


A1 x41  ø8x36	B4 x41 	B5 x41  ø15x12	G5 x41 	G7 x12 	G2 x1 
S1 x22 	E17 x6  H=16	E13 x6  H=2	UP6 x2  UPØ4x30	L1 x1 	KR1 x1 
EK8 x12  EKØ6,3x24	D10 x16  USØ3,5x13	UP13 x10  UPØ3x16	D20 x4  ESØ6,3x9,5	QU x1  L-300	I2 x6 
B11 x10  Ø7x50	B14 x7  Ø7x30	G4 x8 	KM1 x1 	G16 x4 	E0 x6  H=11
C19 x4 	D16 x2  M4x14	D28 x6  M4x28	OS3 x1 	EK6 x8  EKØ6,3x13	H1 x4 
UP9 x4  UPØ3,5x16	I99 x1  H-75 mm.	G12 x21  Ø14	D24 x14  USØ4x30		

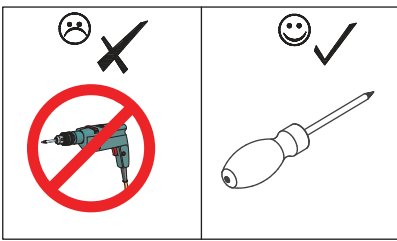




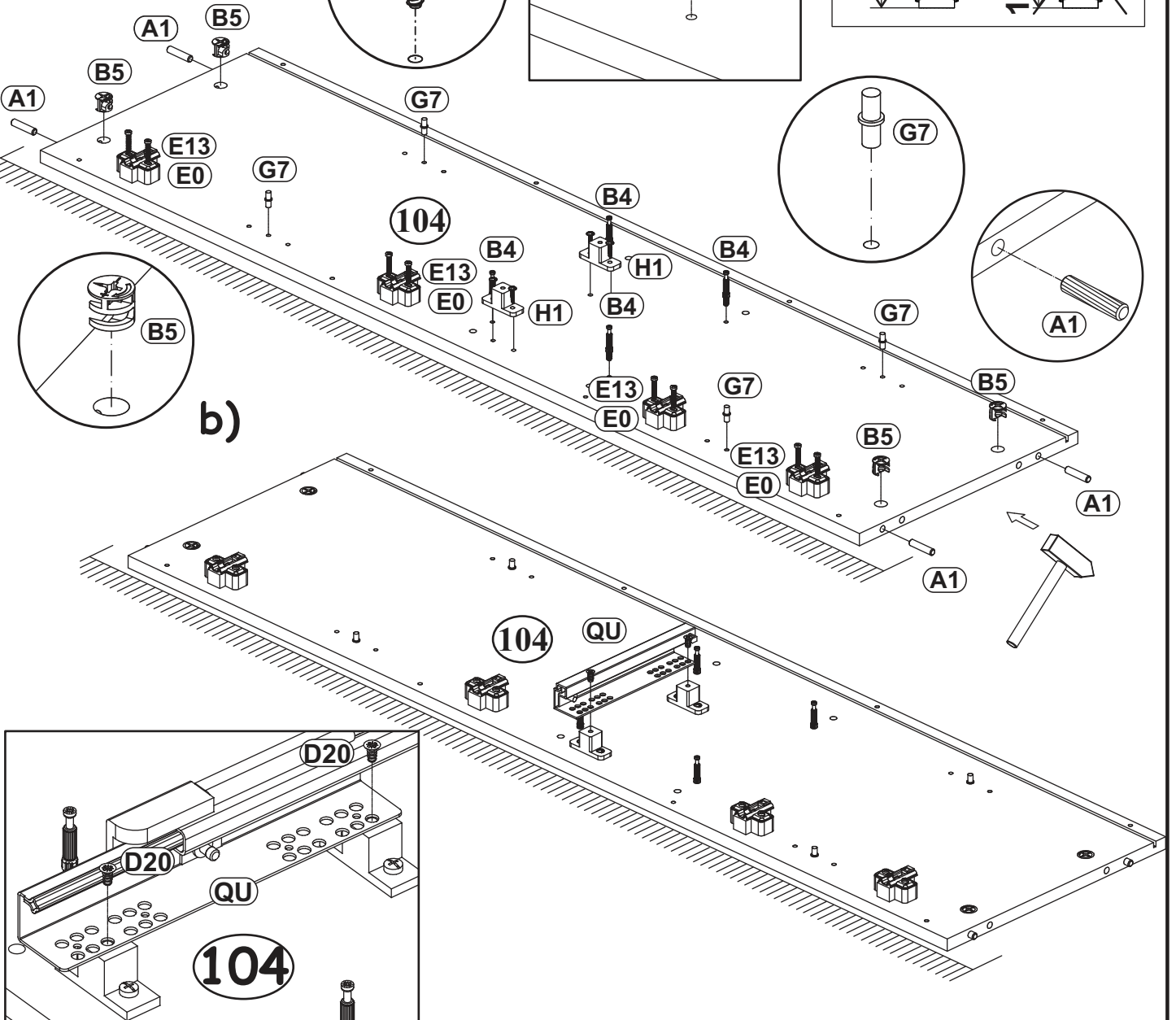
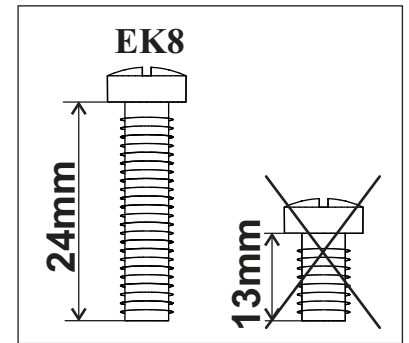
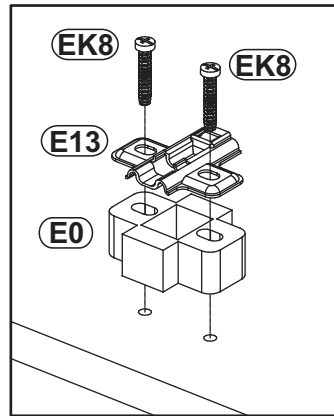
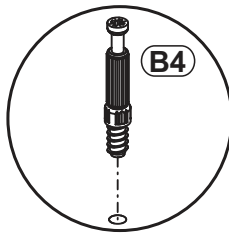
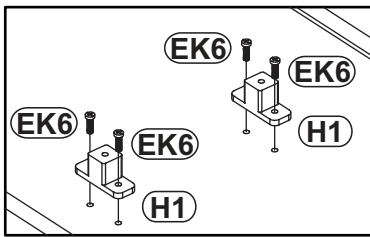
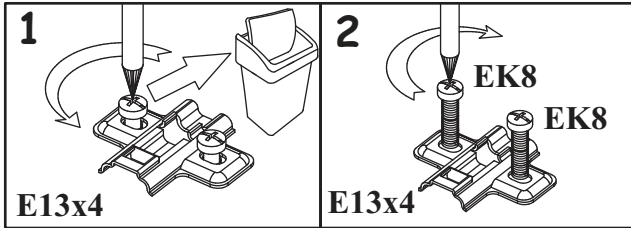
H1 x2		EK6 x4 EKØ6,3x13		QU x1 L-300		D20 x2 ESØ6,3x9,5	
G7 x2		E0 x2 H=11		E13 x2 H=2		EK8 x4 EKØ6,3x24	
A1 x4		B4 x2		B5 x4			



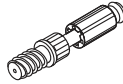
2  
a)

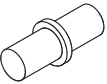



H1 x2		EK6 x4 EKØ6,3x13	QU x1 L-300	D20 x2 ESØ6,3x9,5
G7 x4		E0 x4 H=11	E13 x4 H=2	EK8 x8 EKØ6,3x24
A1 x4		B4 x4	B5 x4 Ø15x12	

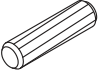


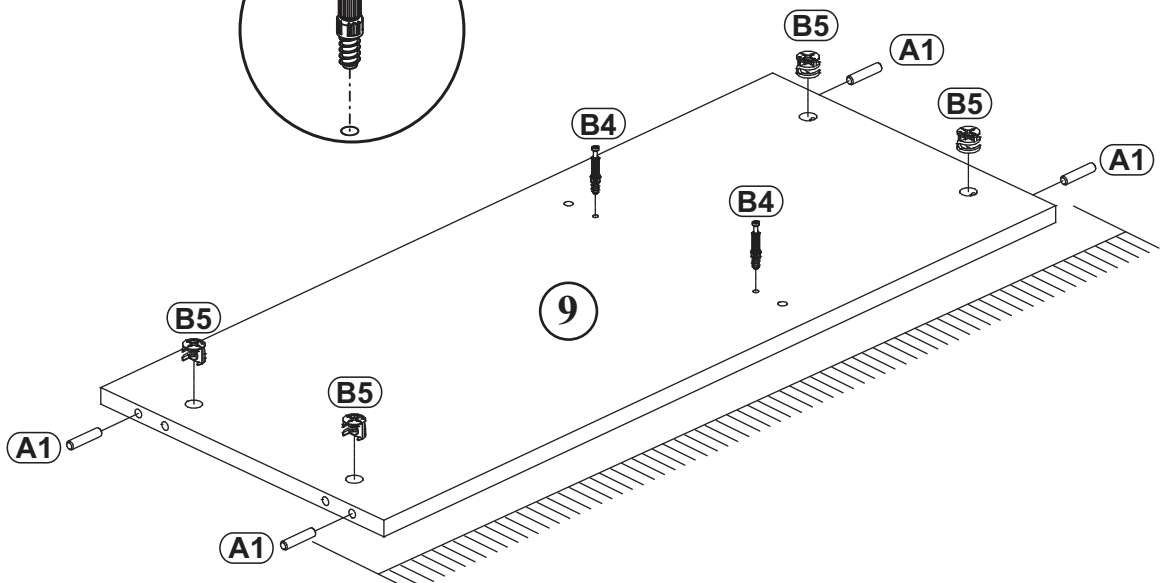
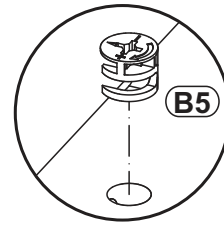
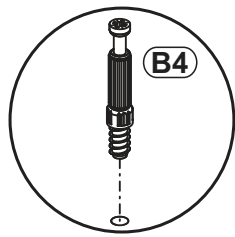
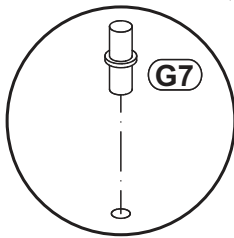
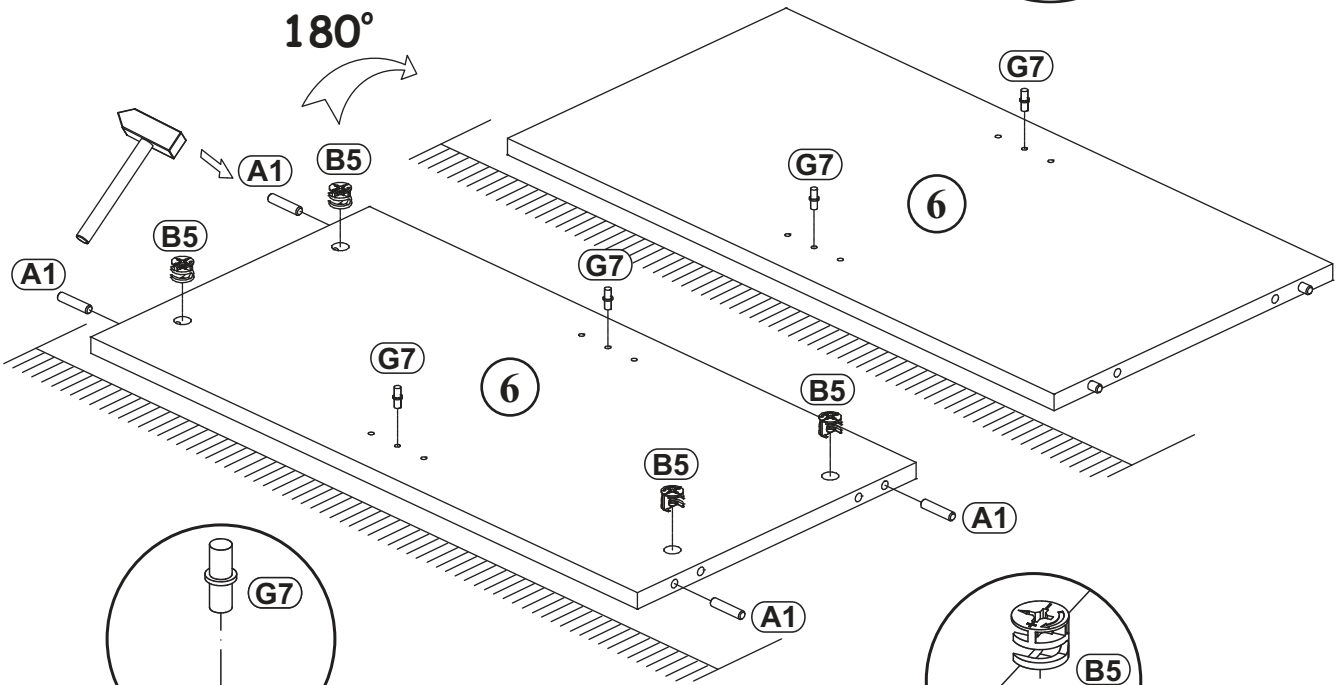
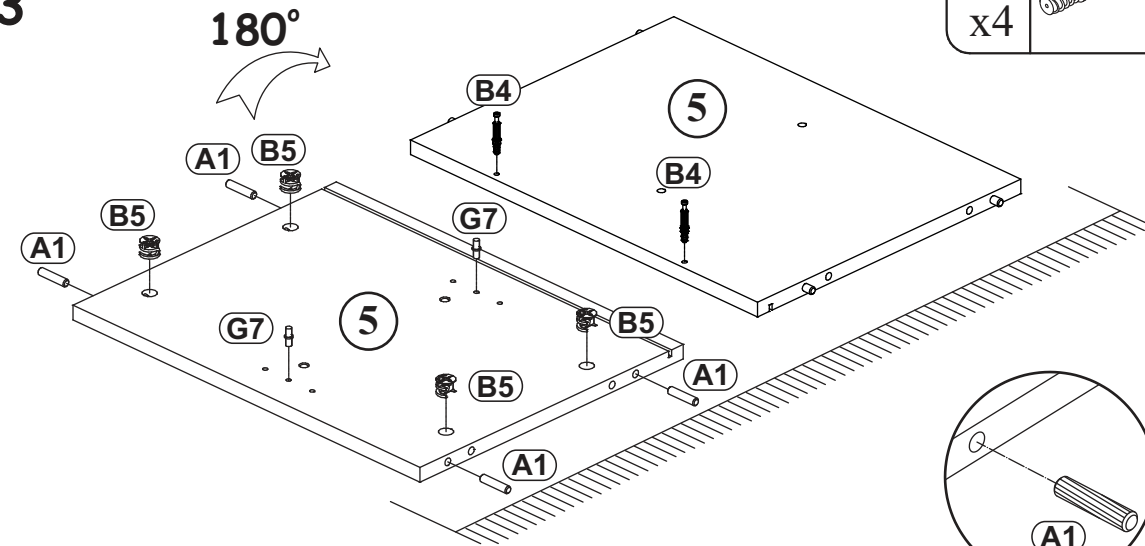
3

B4	
x4	

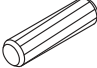

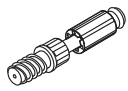
G7	
x6	

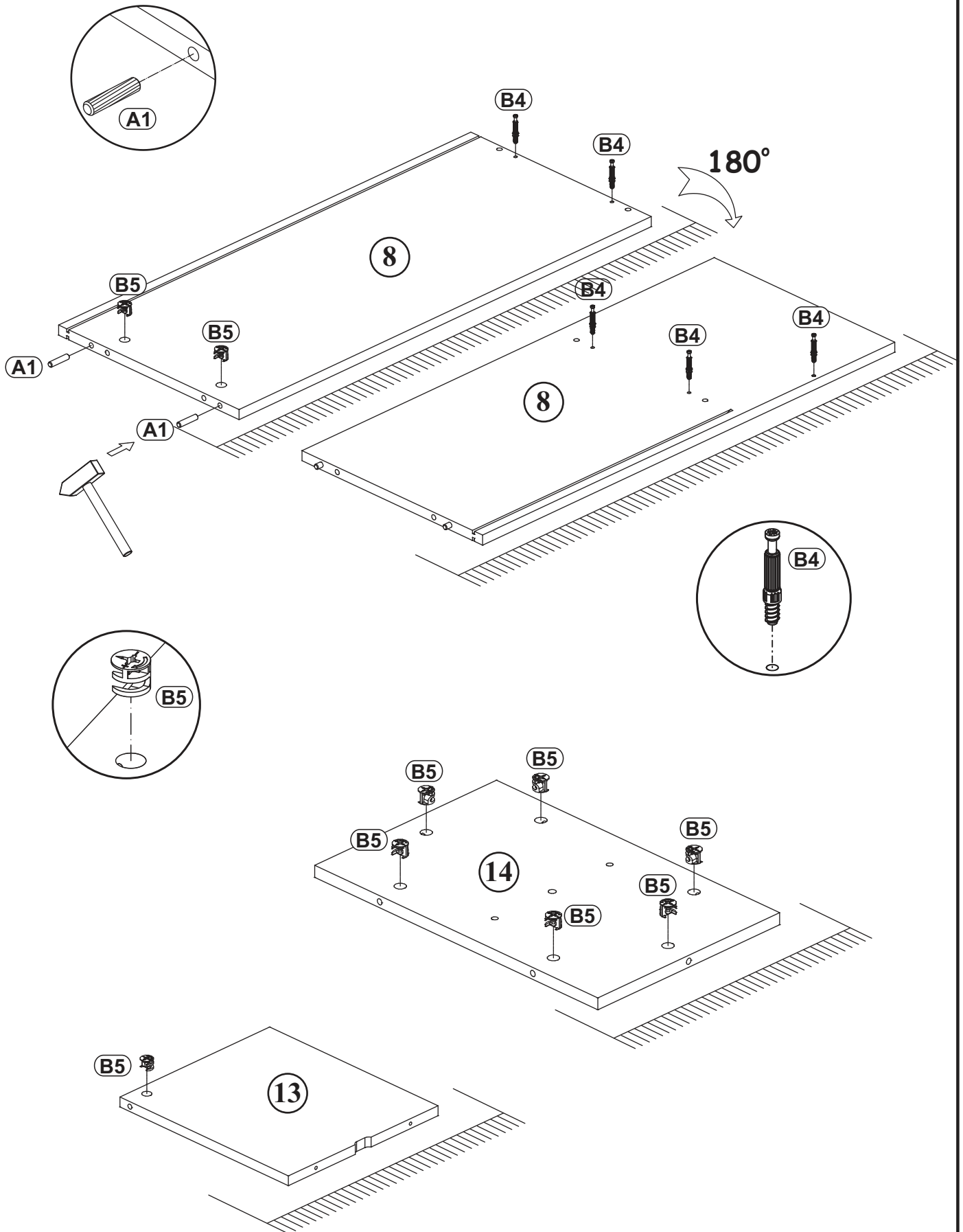
B5	
x12	ø15x12

A1	
x12	ø8x36

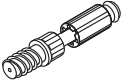


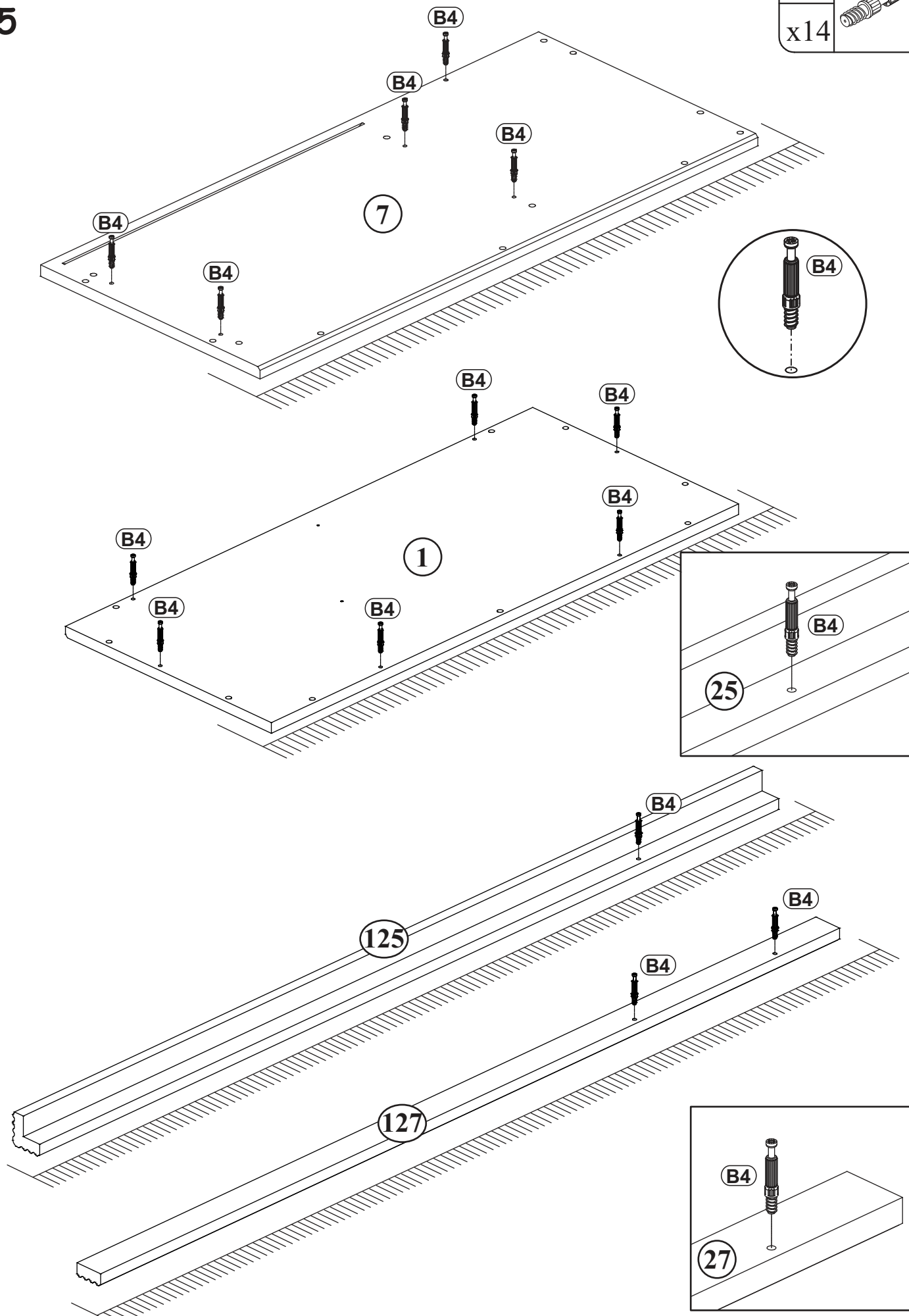
4

A1		B5		B4	
x2	ø8x36	x9	ø15x12	x5	

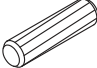
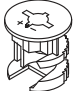
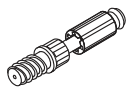


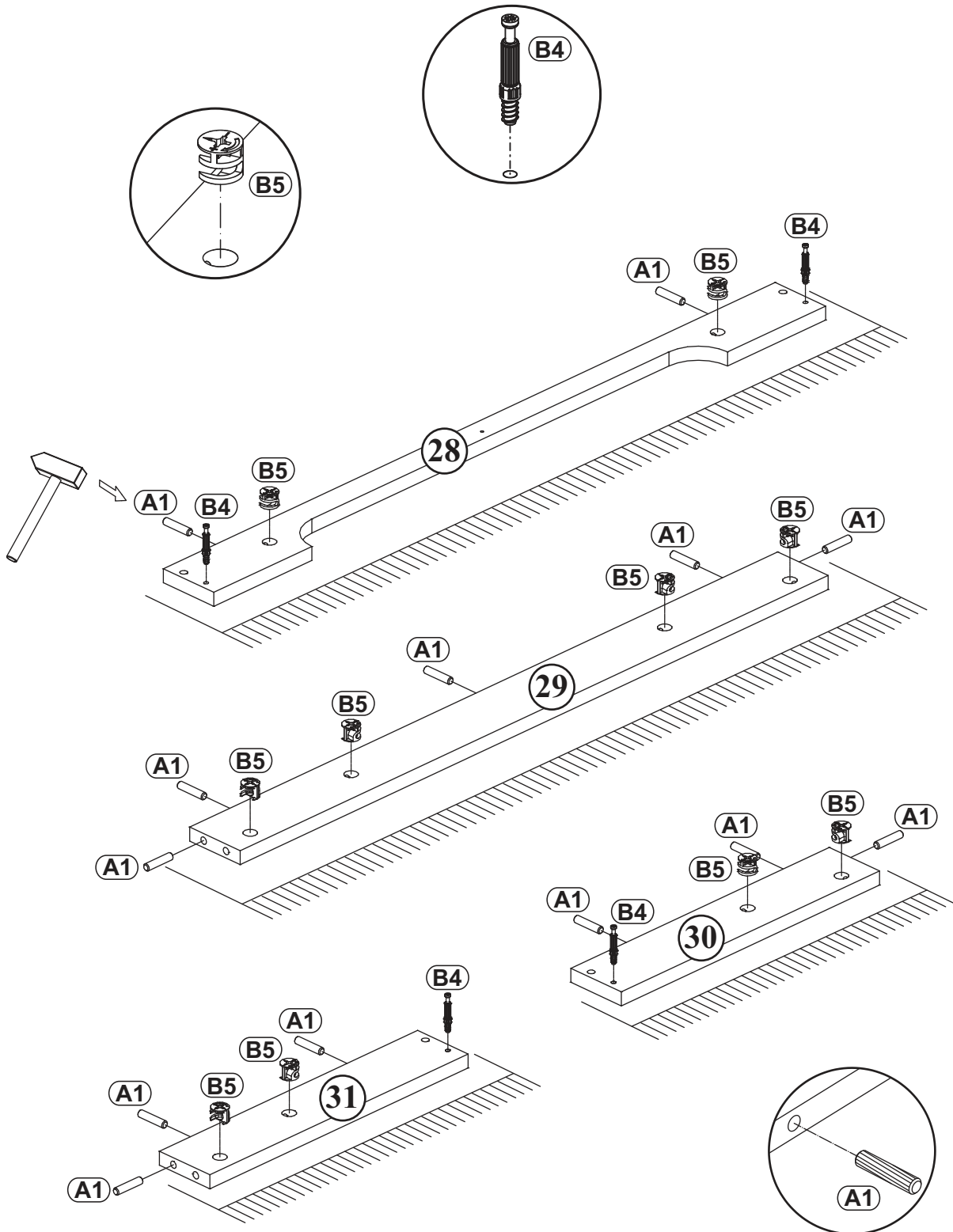
5

B4	
x14	



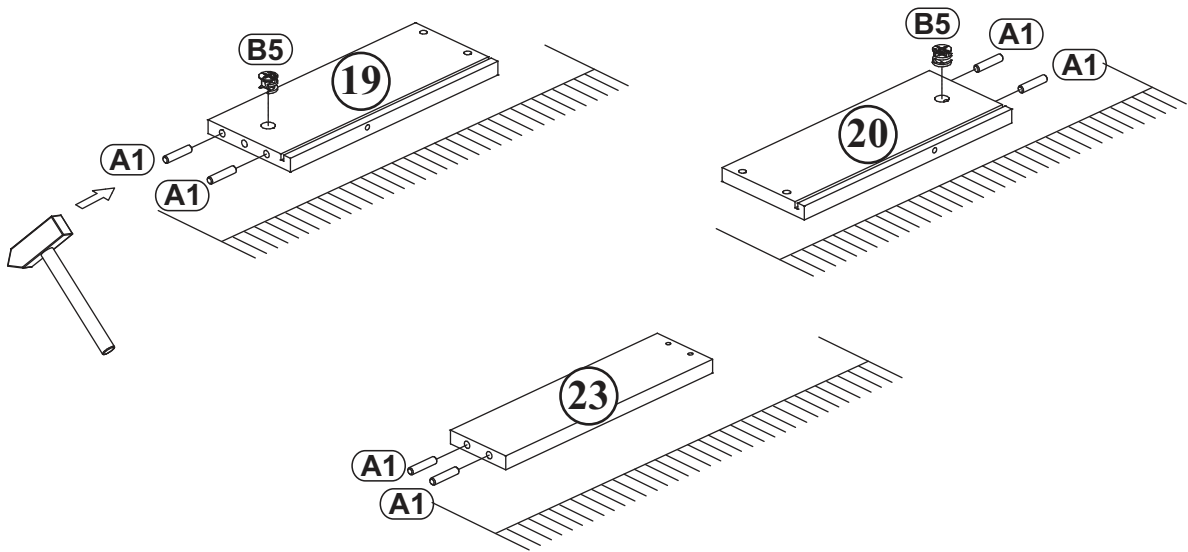
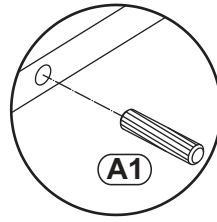
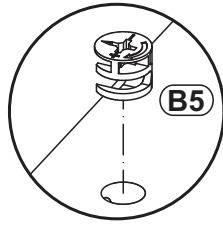
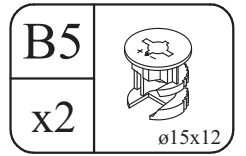
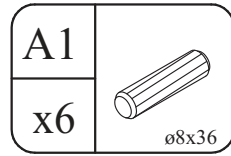
6

A1		B5		B4	
x13	ø8x36	x10	ø15x12	x4	

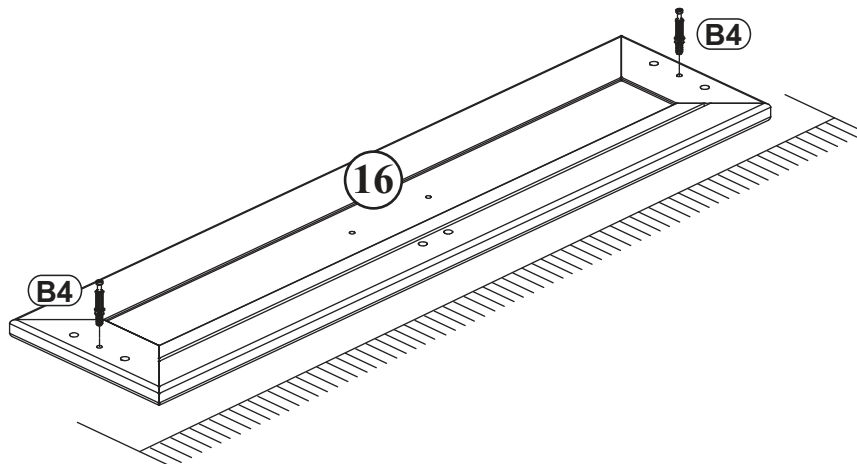
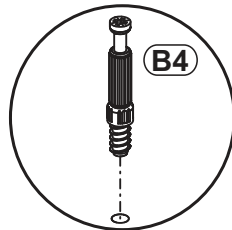
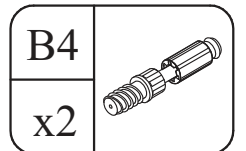




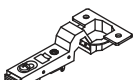
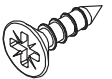
7

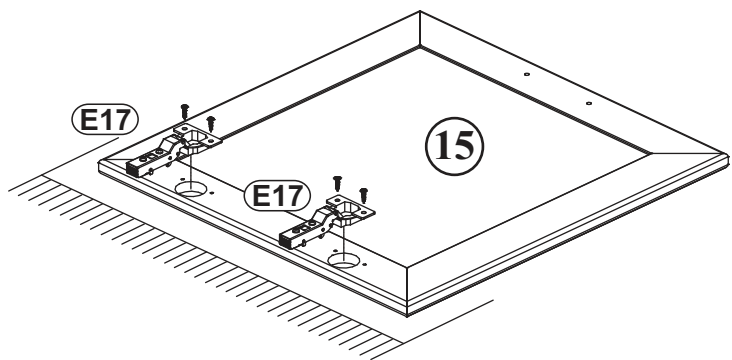
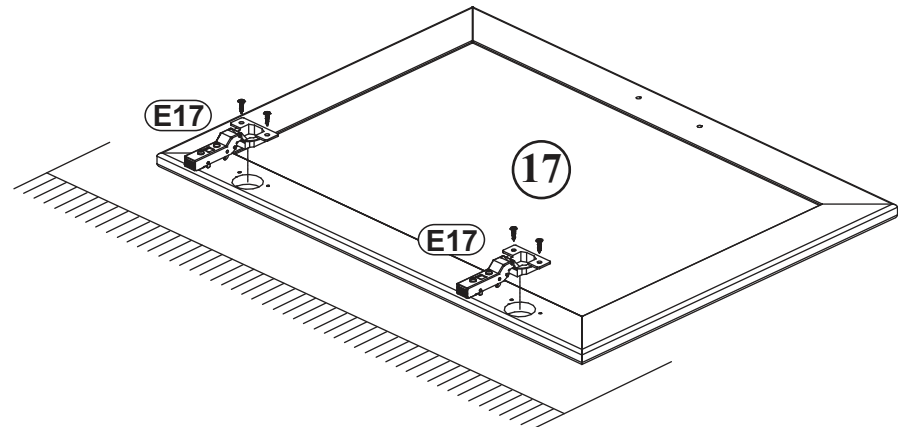
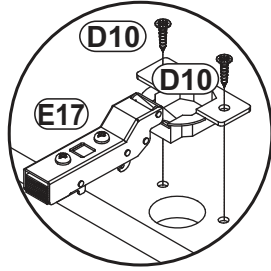
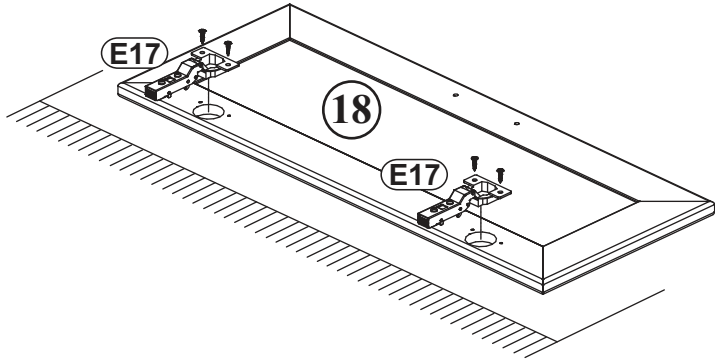


8



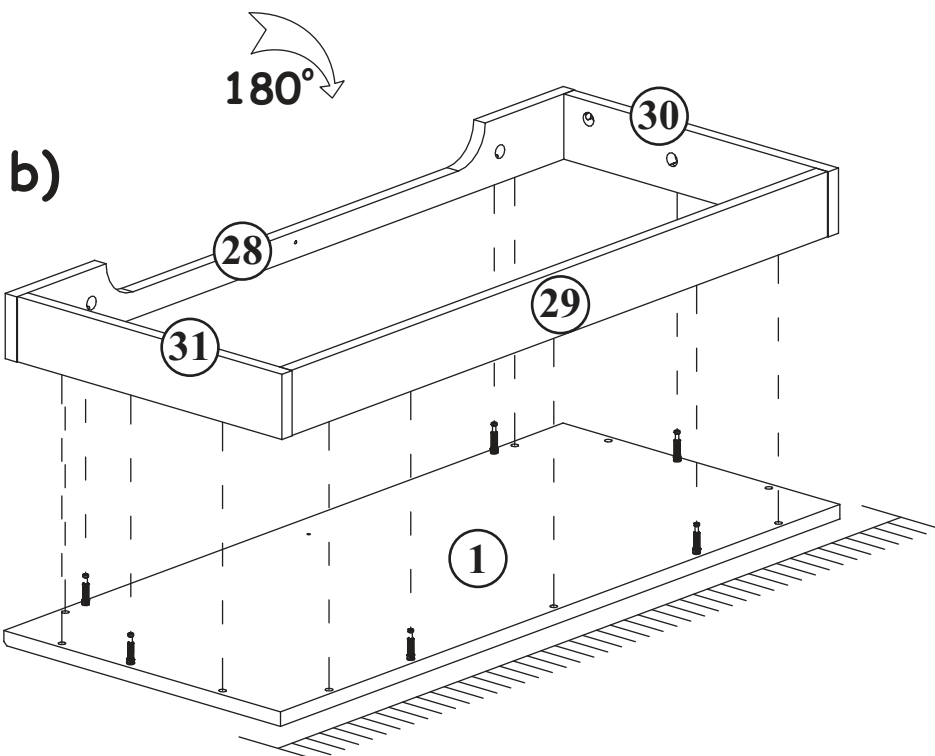
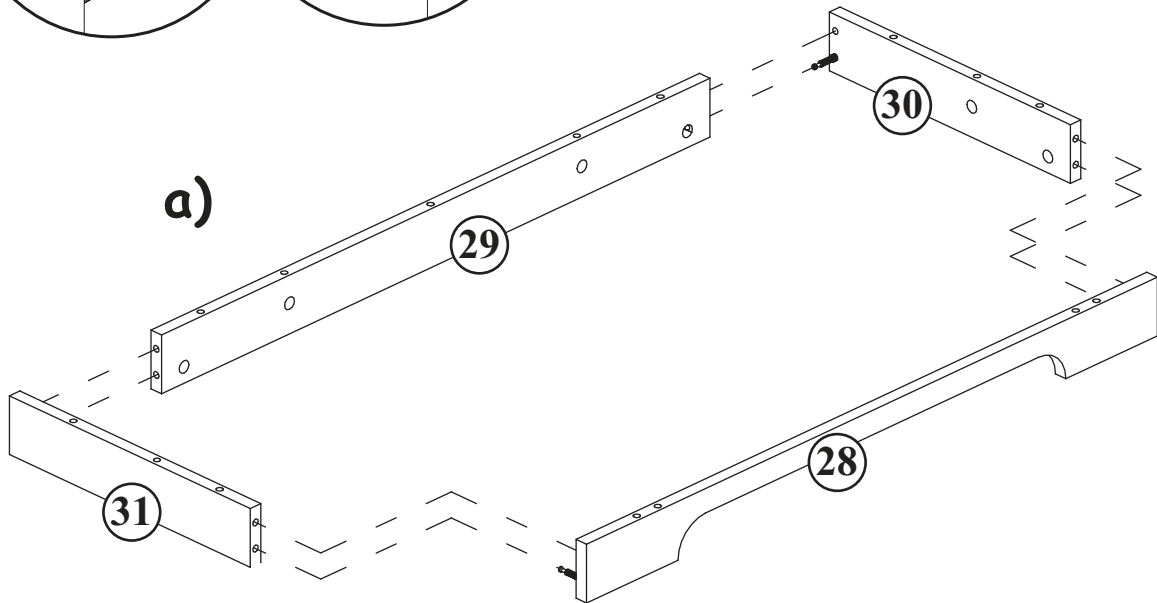
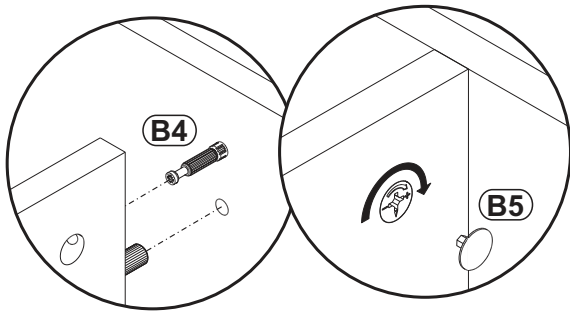
9

E17		D10	
x6	H=16	x12	USØ3,5x13





10



11

KM1	
x1	

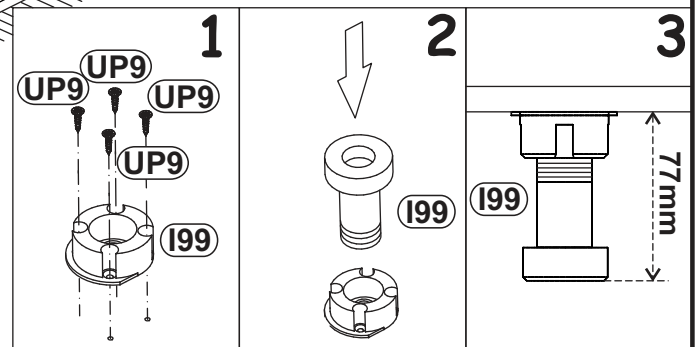
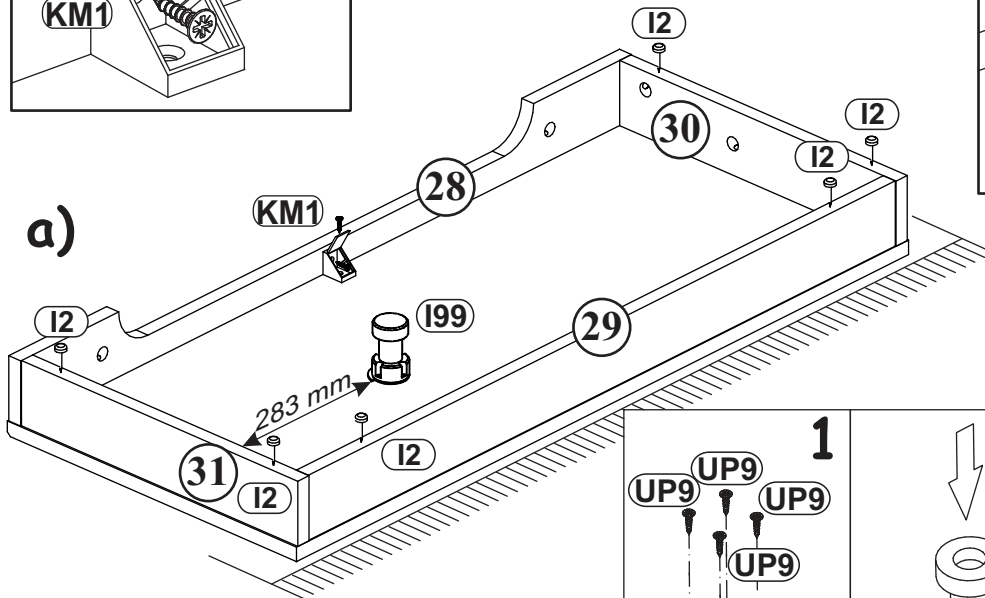
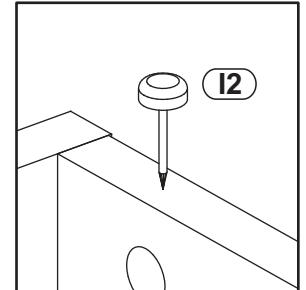
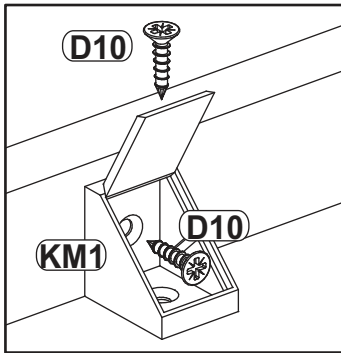
D10	
x2	USØ3,5x13

I2	
x6	

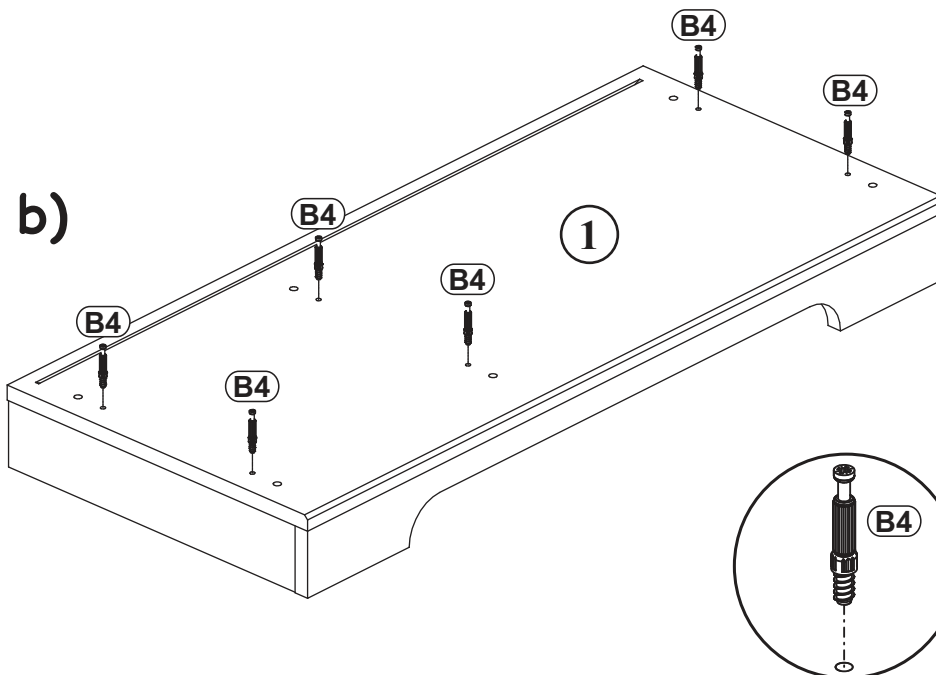
I99	
x1	H-75 mm.

UP9	
x4	UPØ3,5x16



B4	
x6	

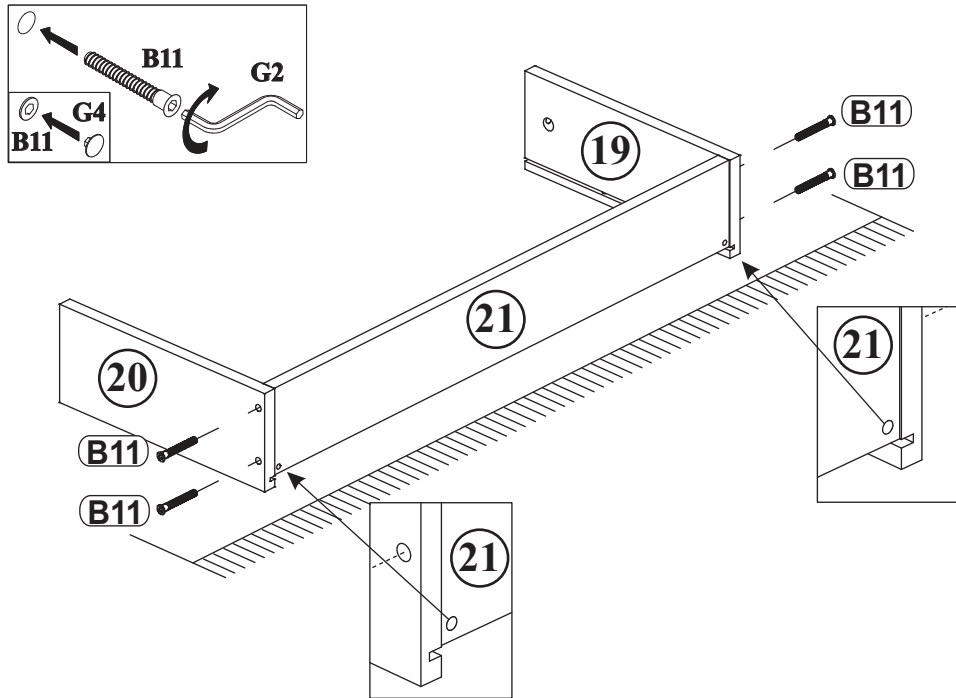


180°




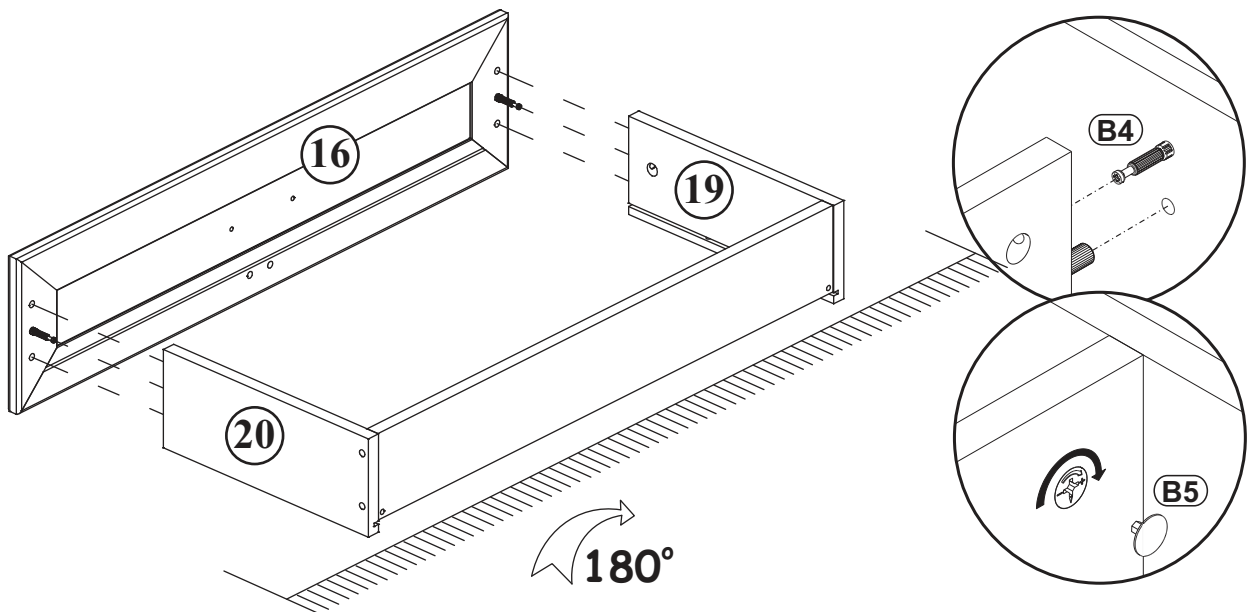
12

G4		B11	
x4		x4	Ø7x50

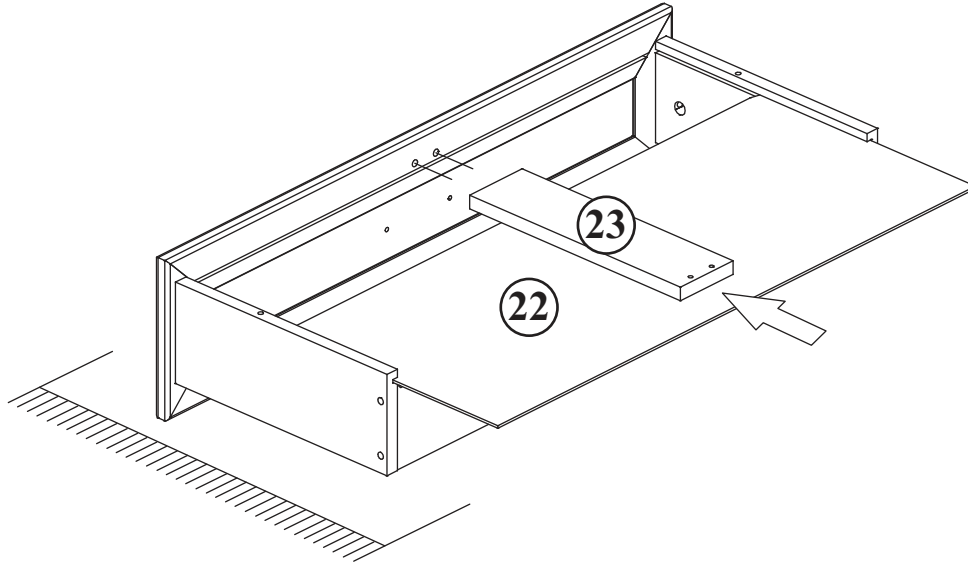


13

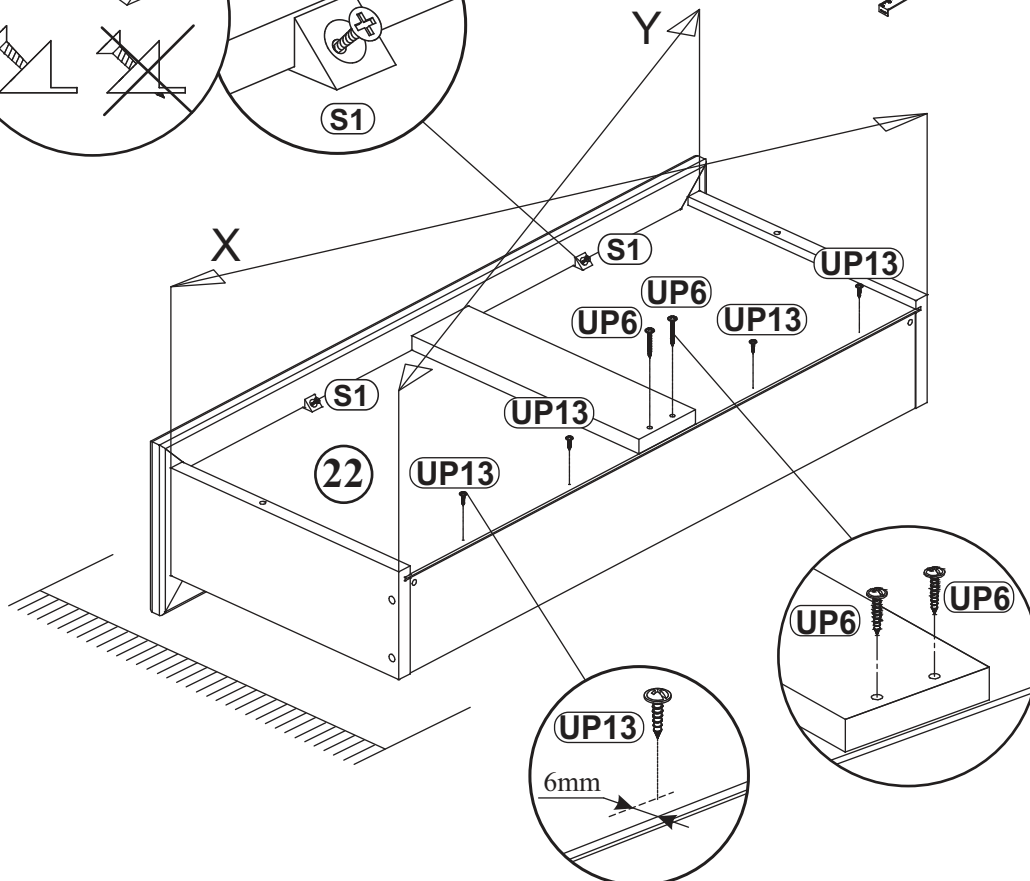
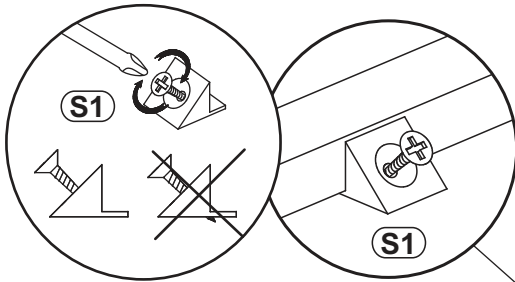
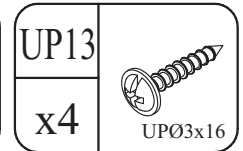
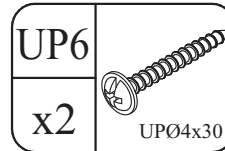
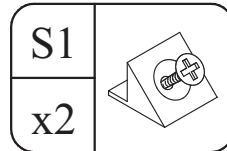
G5	
x2	




14

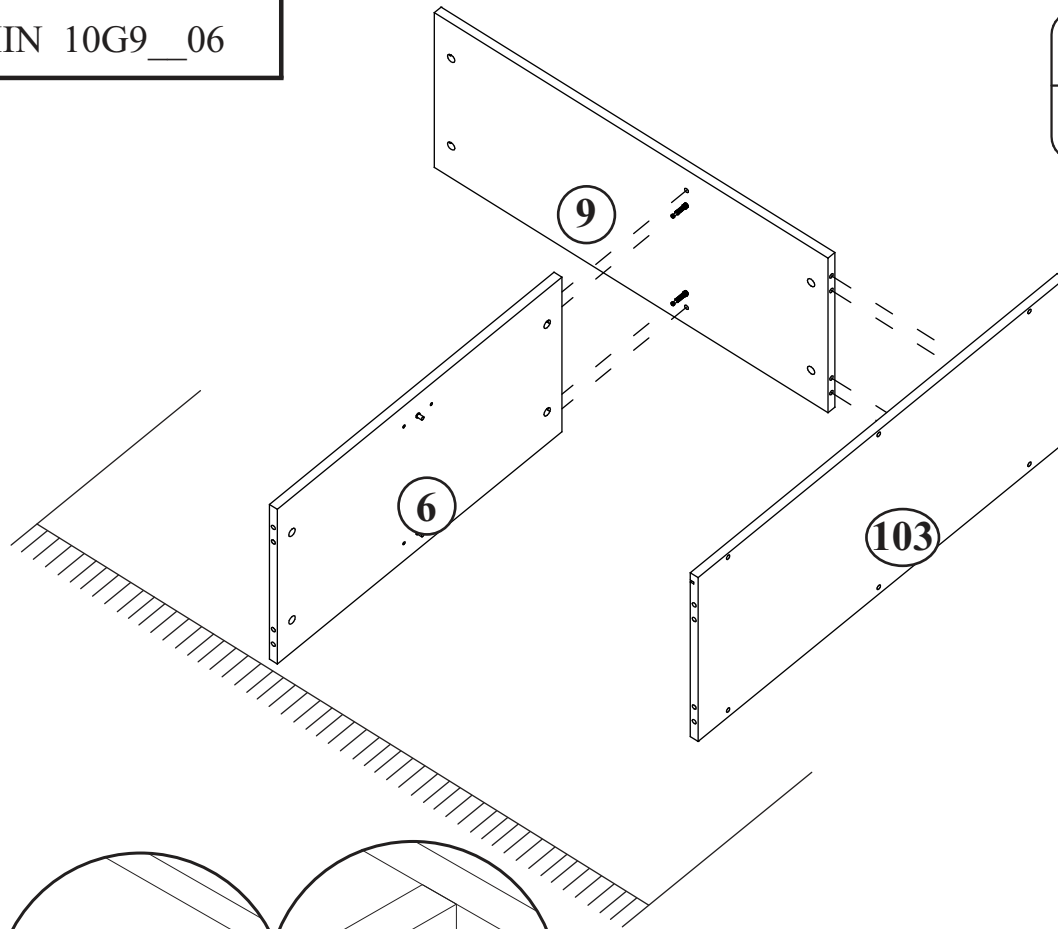


15

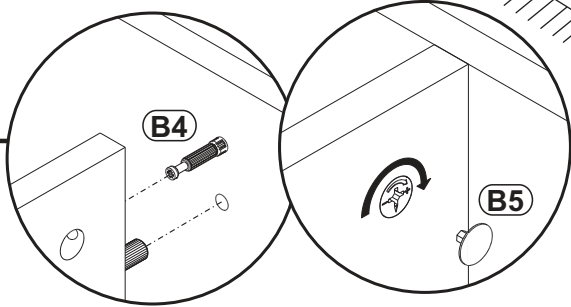



16

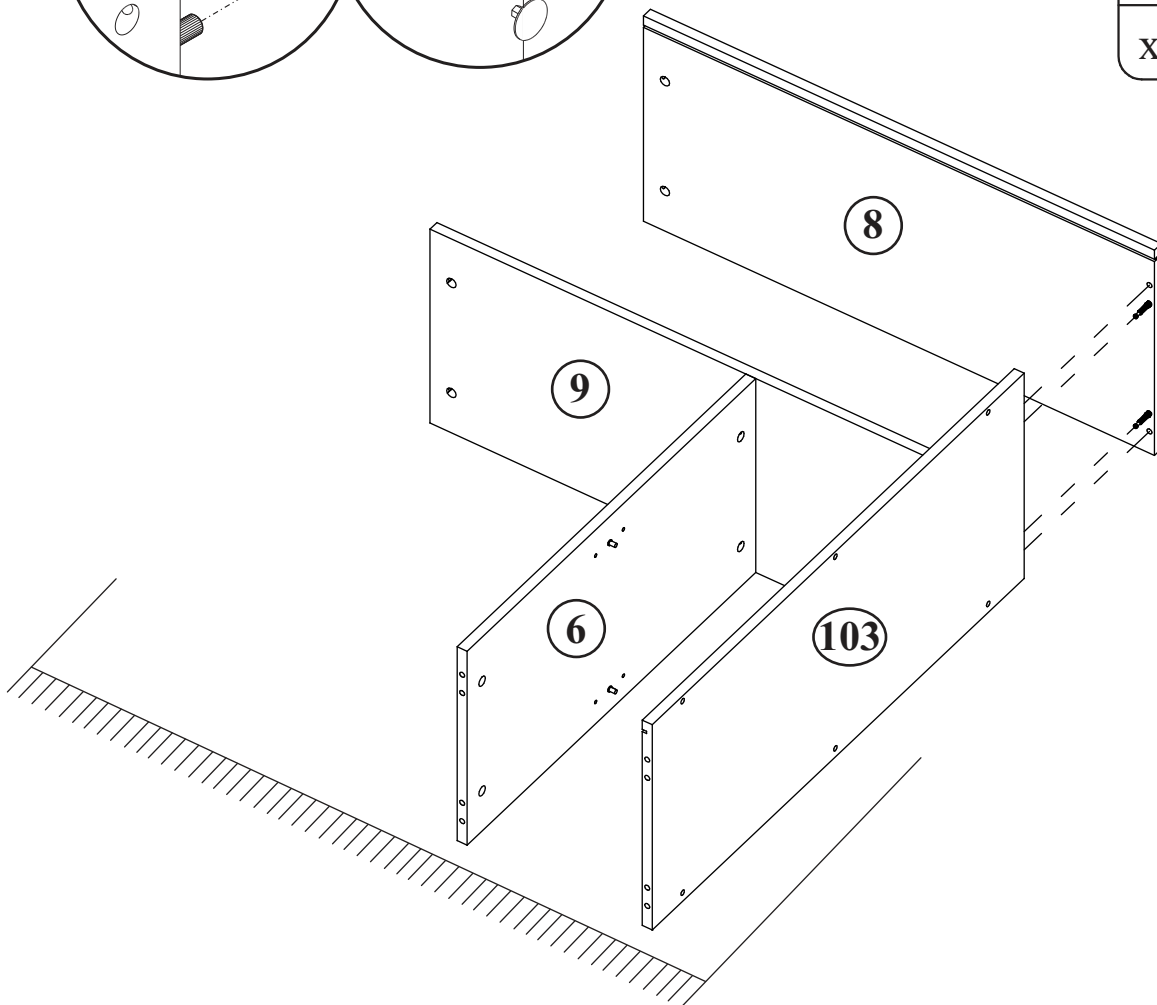
G5	
x4	




17

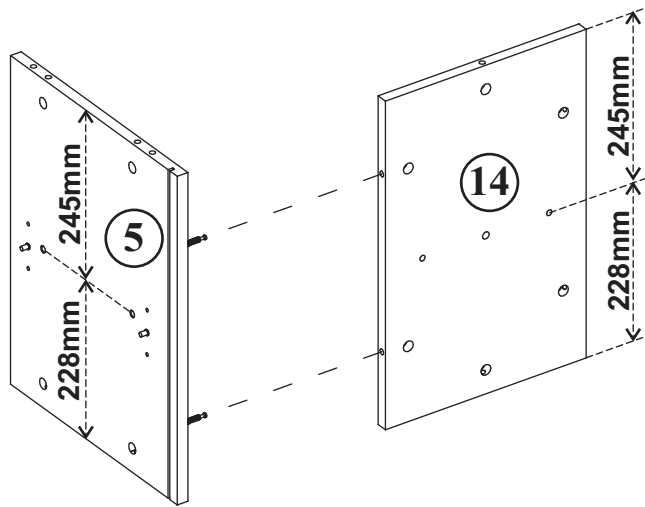
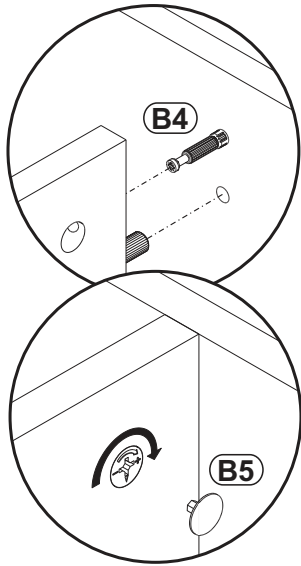


G5	
x2	

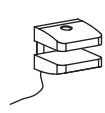



G5	
x2	


18

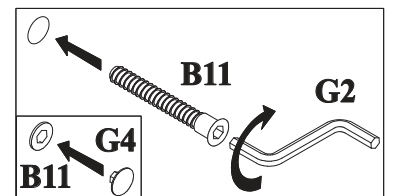
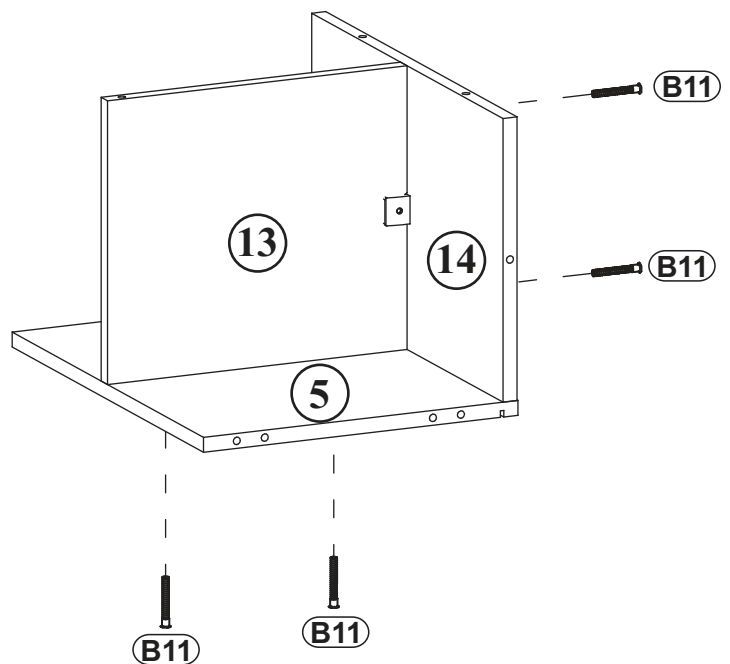
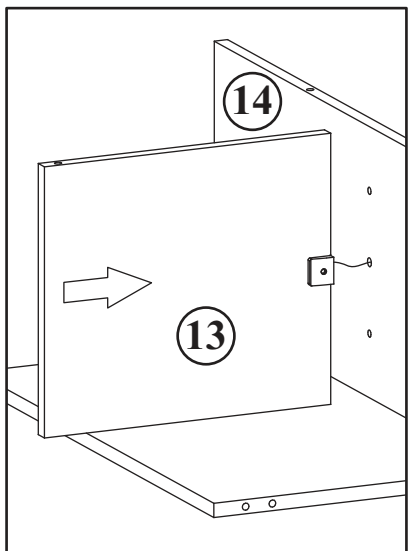
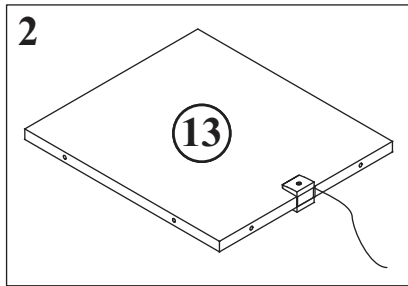
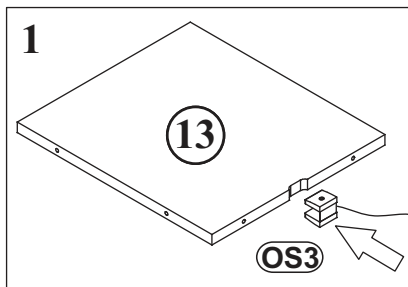


19


OS3	
x1	

G4	
x4	

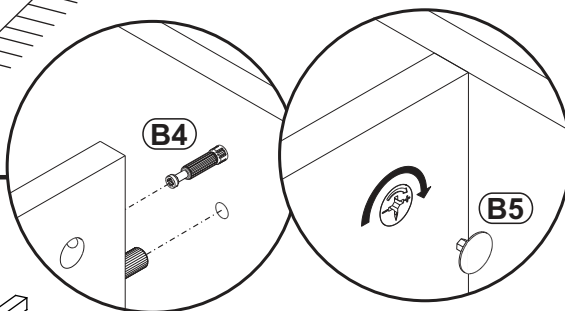
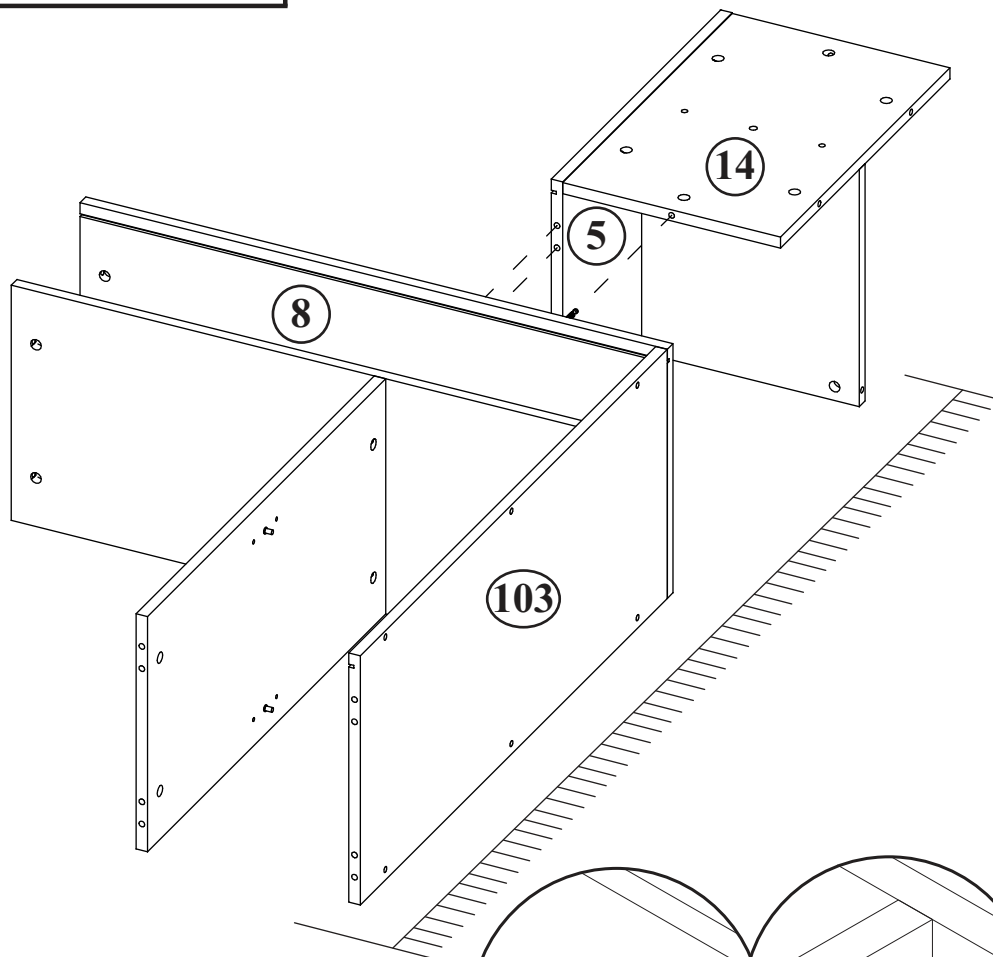
B11	
x4	Ø7x50






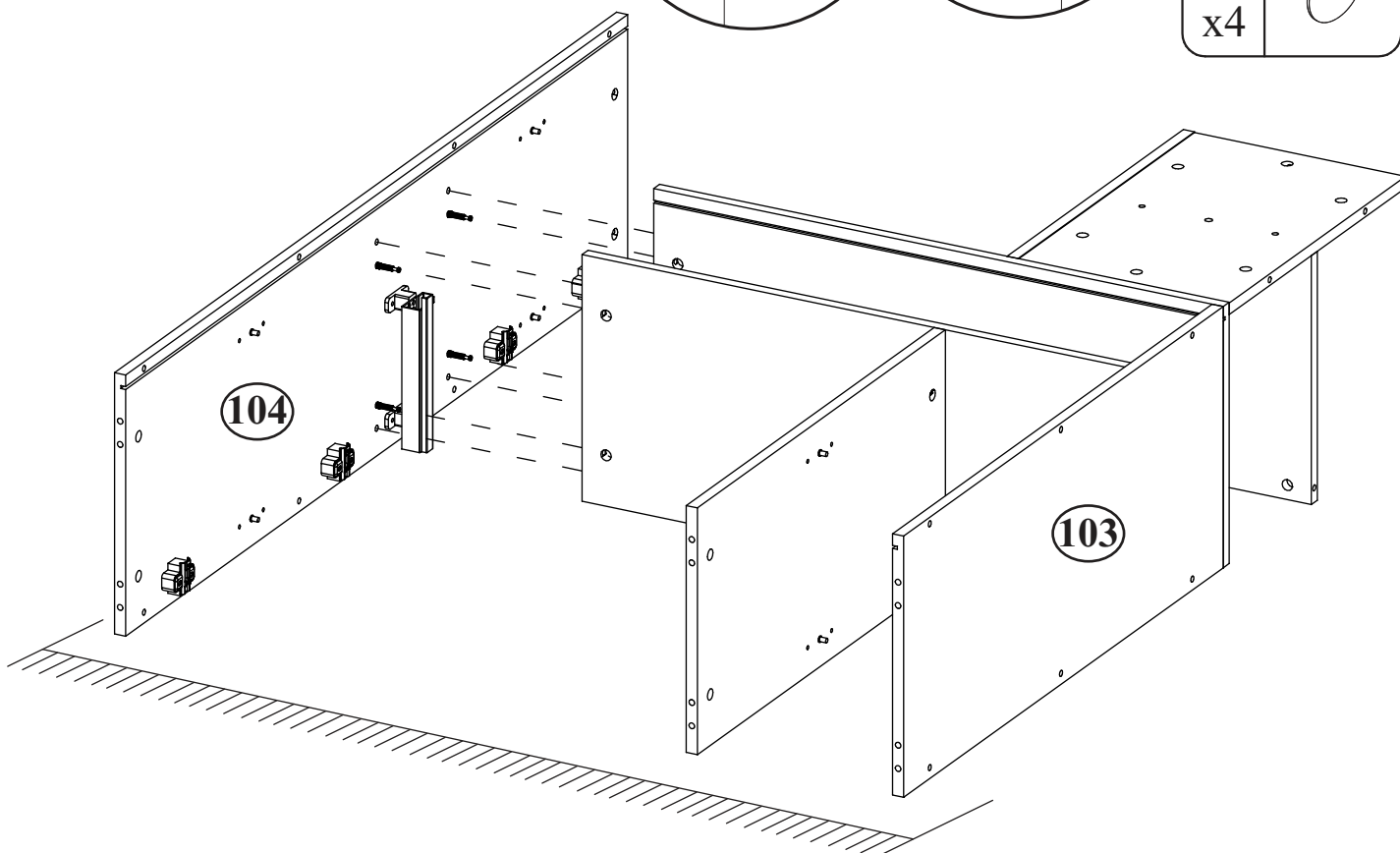
G5	
x3	

20

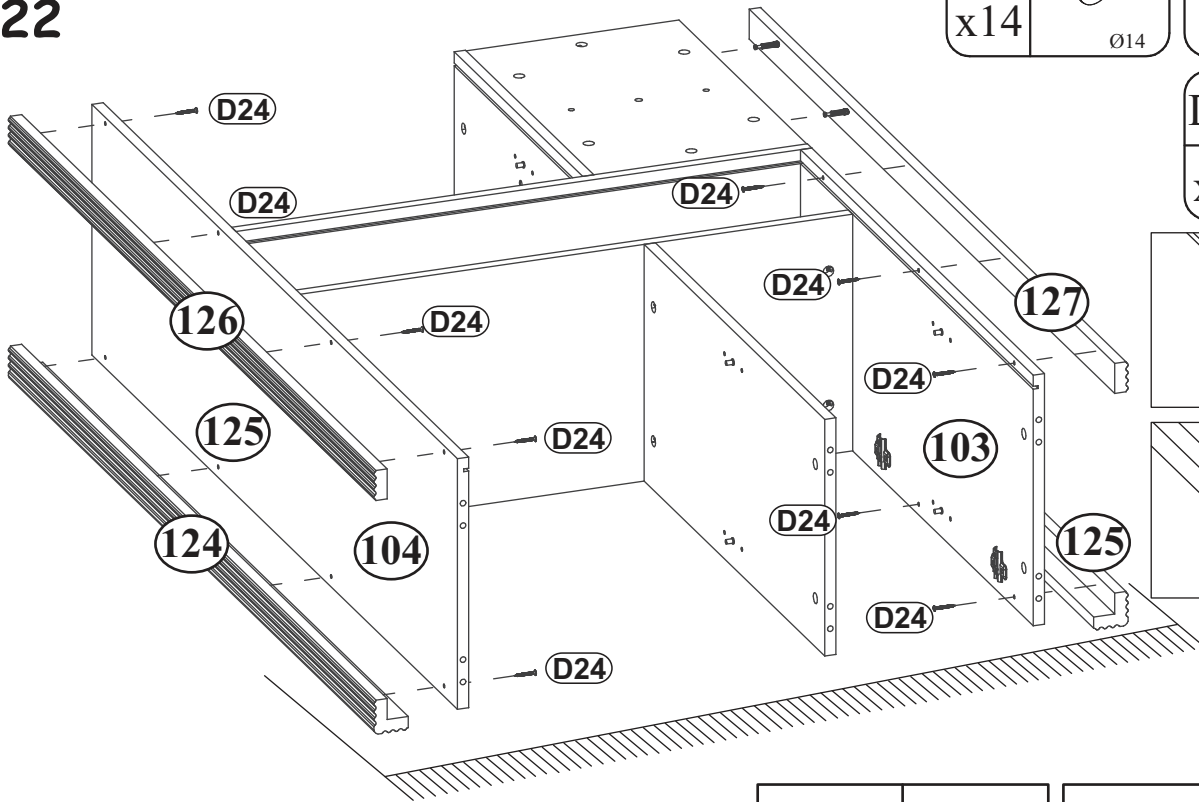


21

G5	
x4	



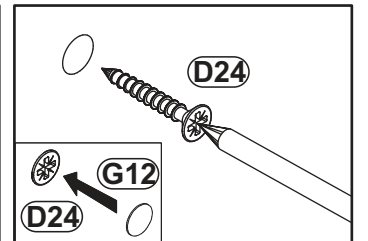
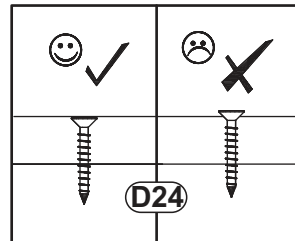
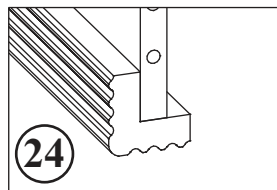
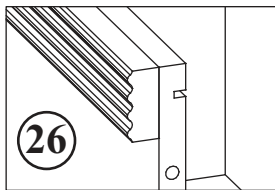
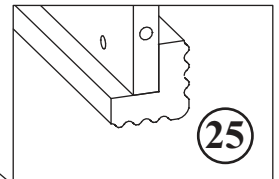
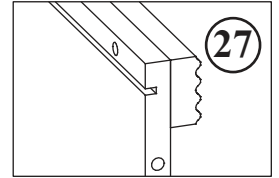
22



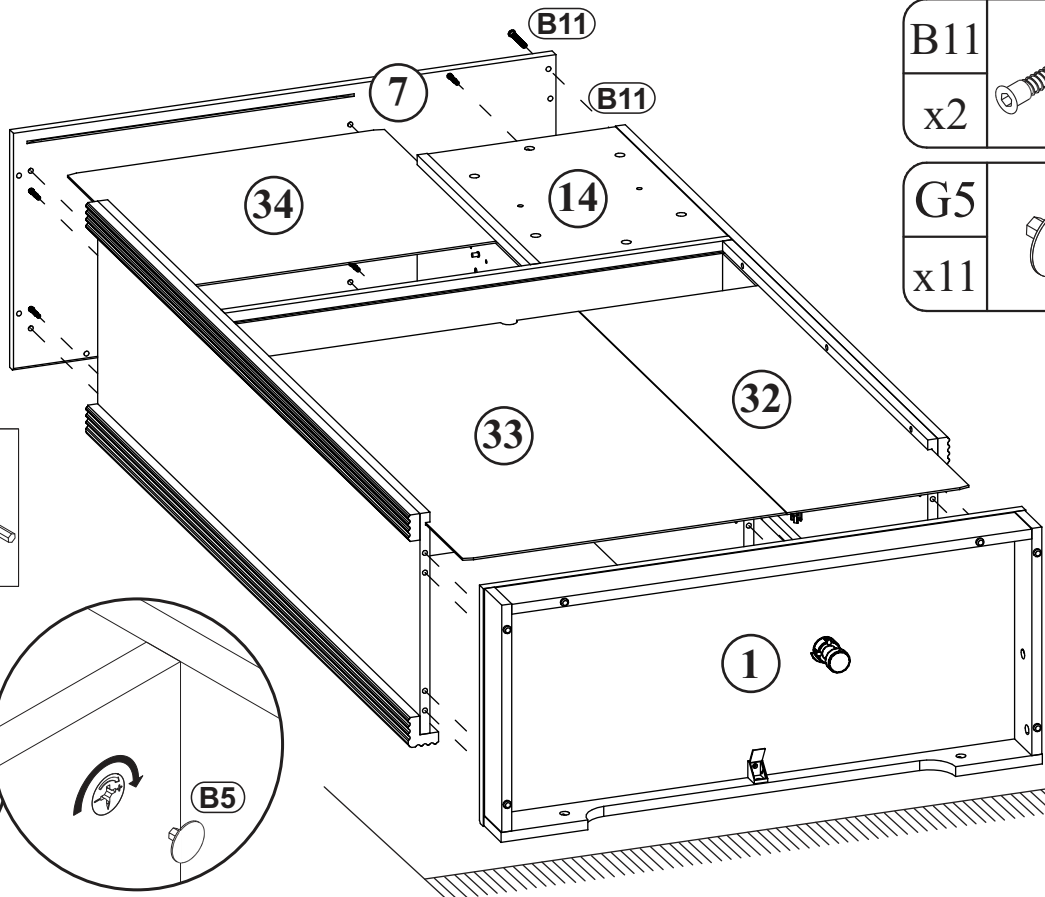
G12	
x14	Ø14

G5	
x3	

D24	
x14	USØ4x30

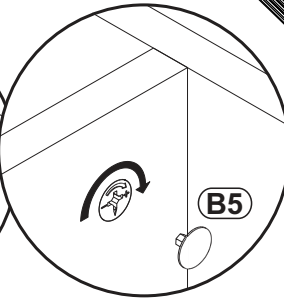
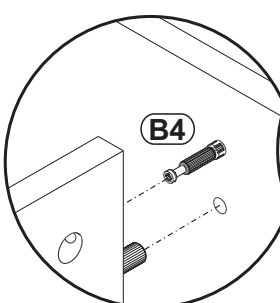
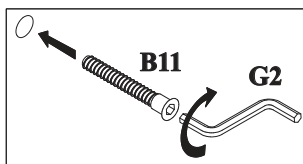
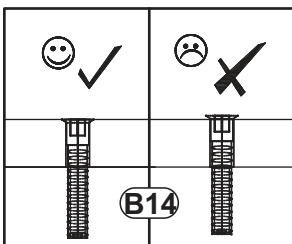


23

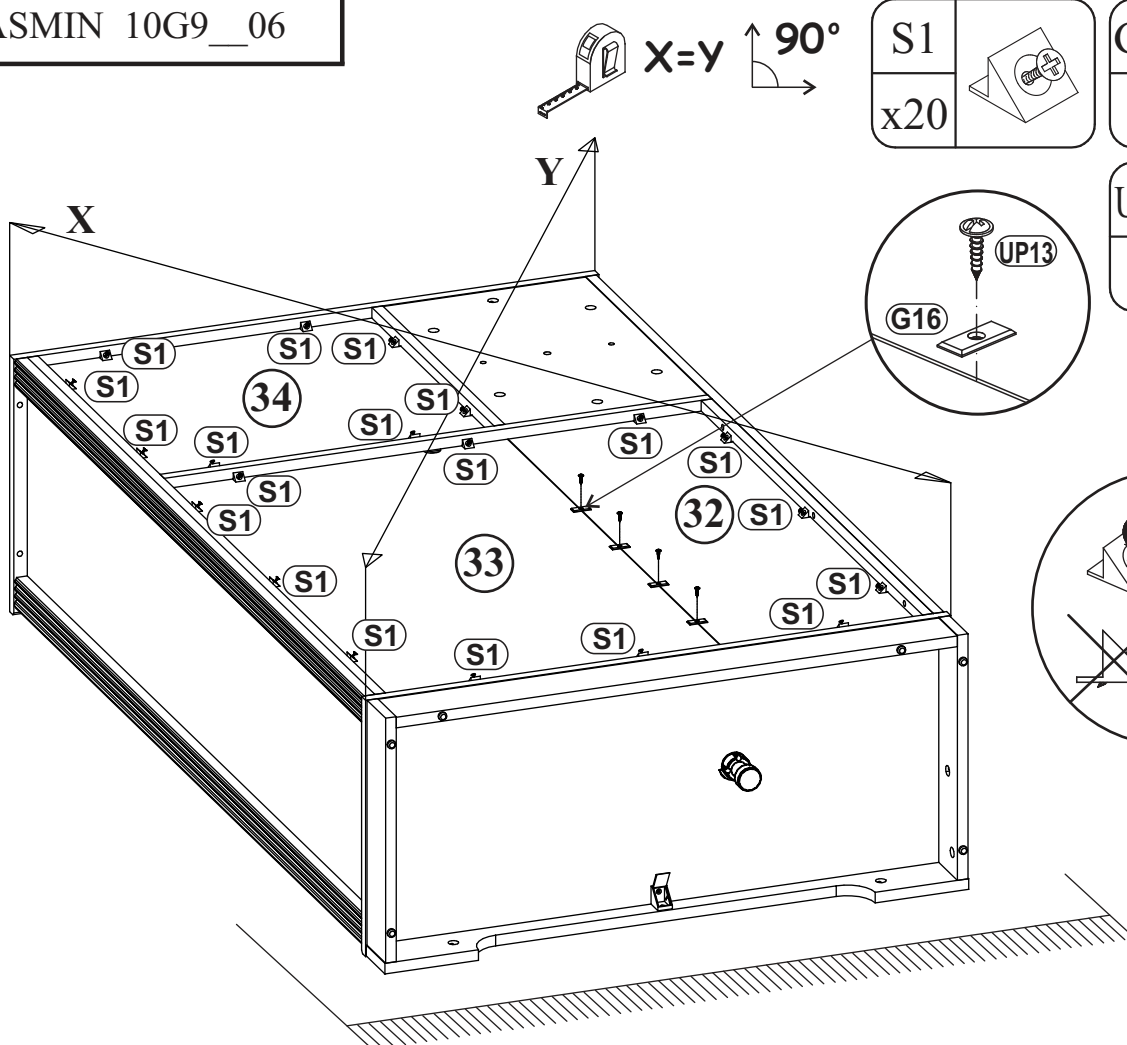


B11	
x2	Ø7x50

G5	
x11	



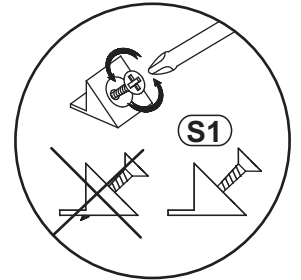
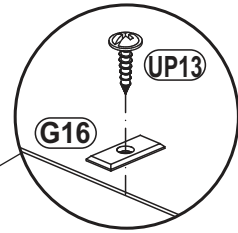
24



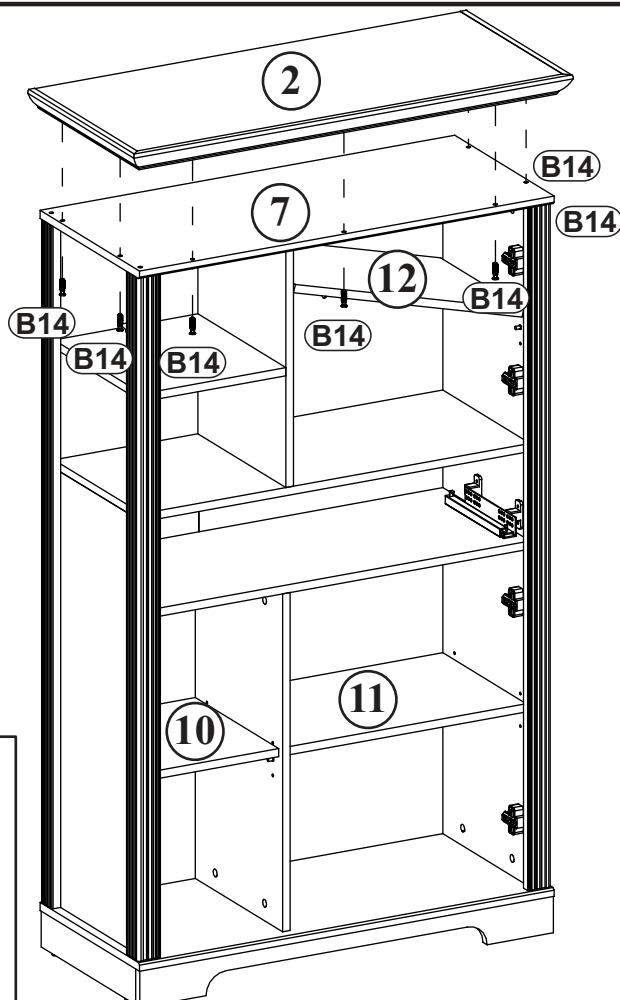
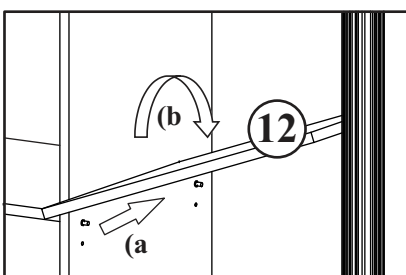
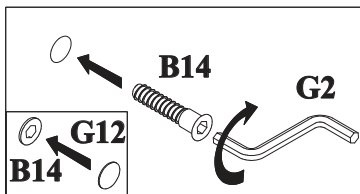
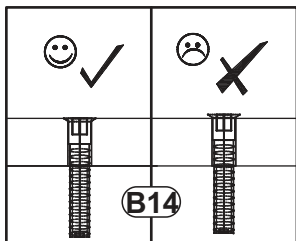
S1	
x20	

G16	
x4	

UP13	
x4	UPØ3x16



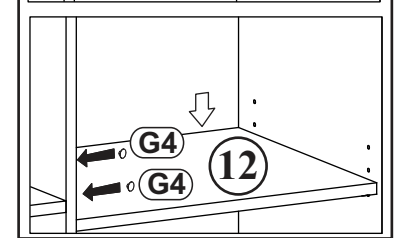
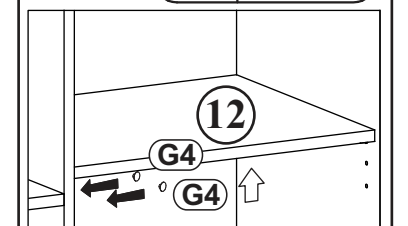
25





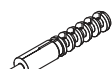
B14	
x7	Ø7x30

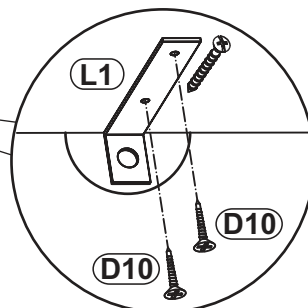
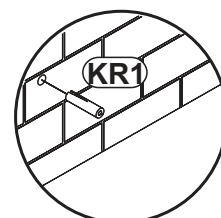
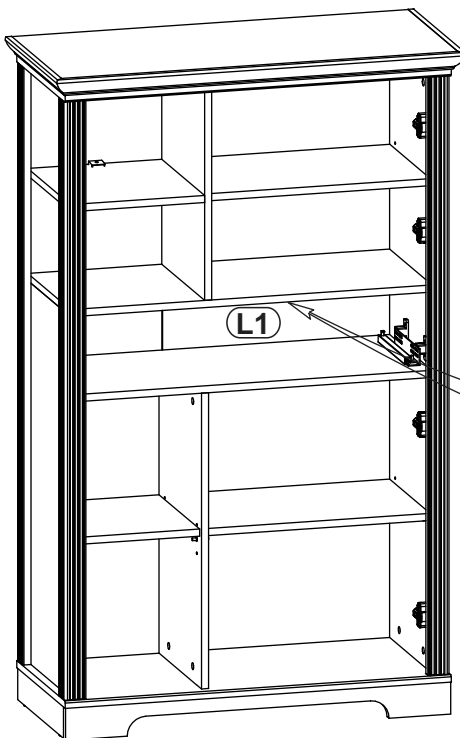
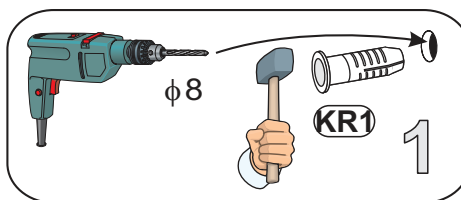
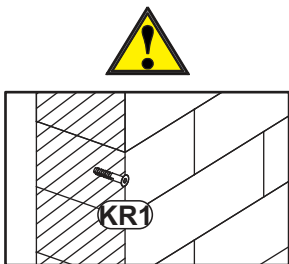
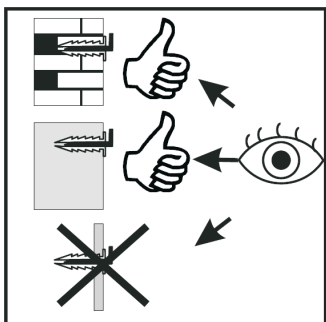
G12	
x7	Ø14

G4	
x2	

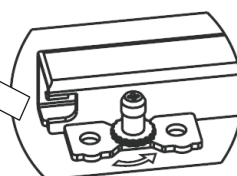
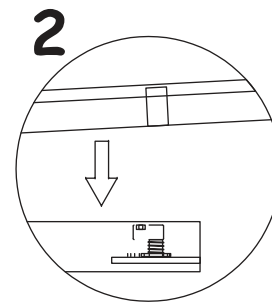
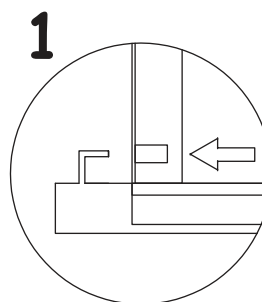


26

D10		L1		KR1	
x2	USØ3,5x13	x1		x1	

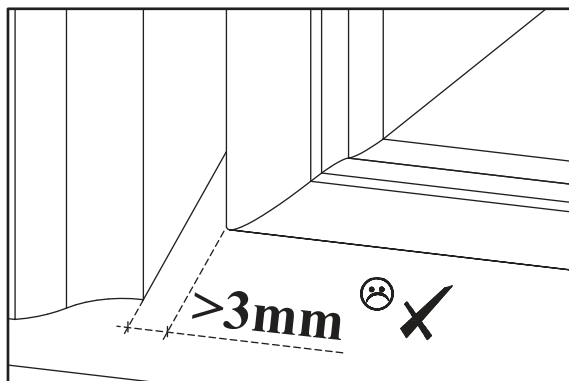
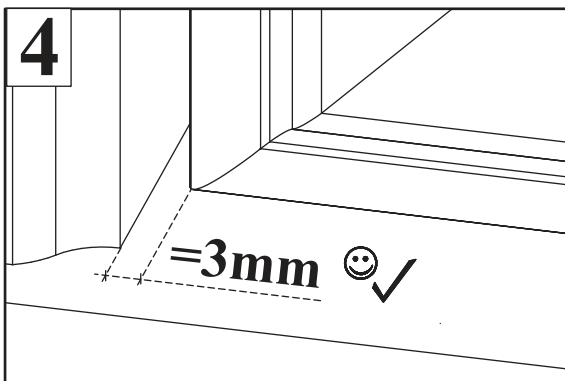
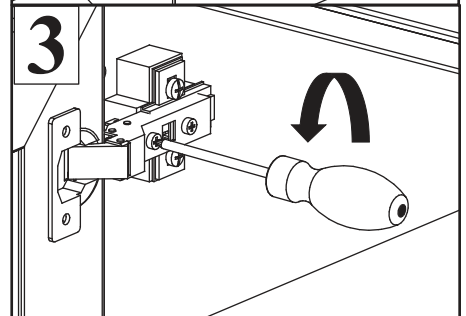
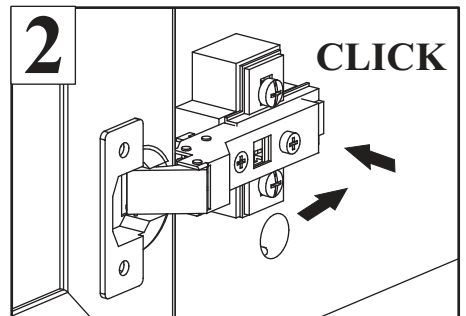
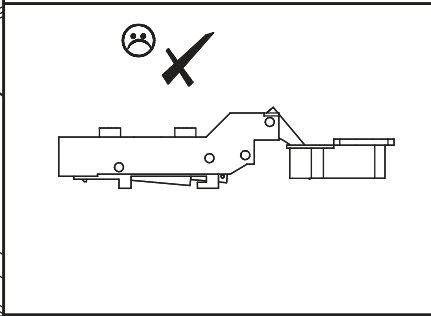
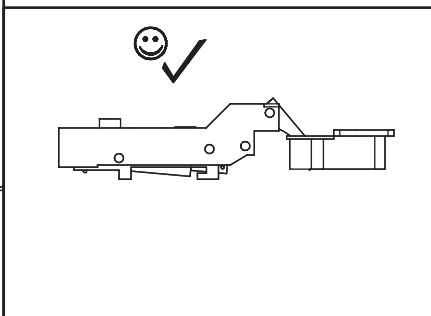
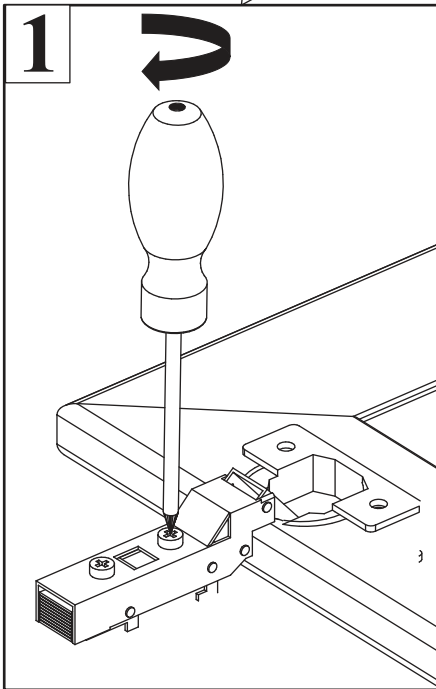
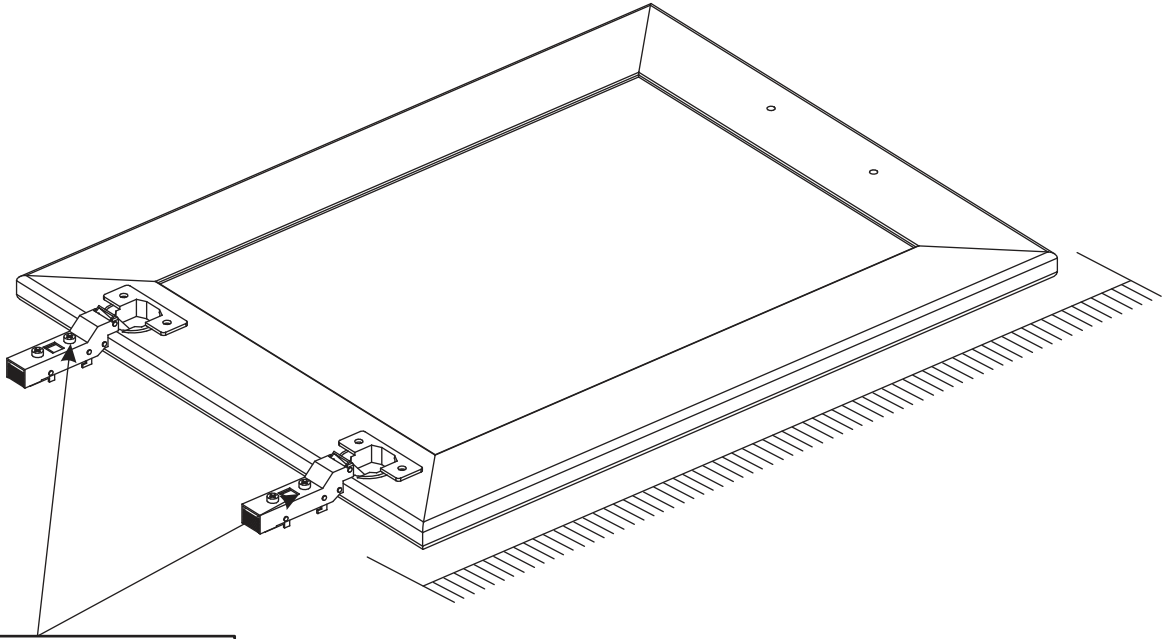


27

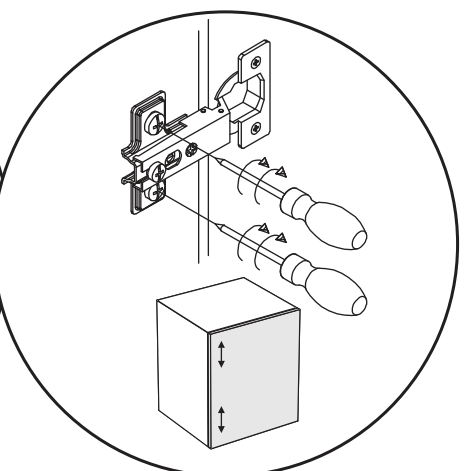
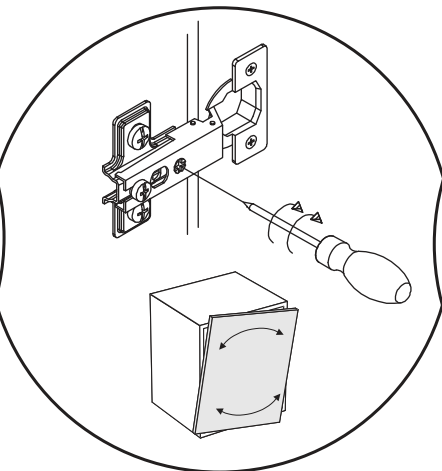
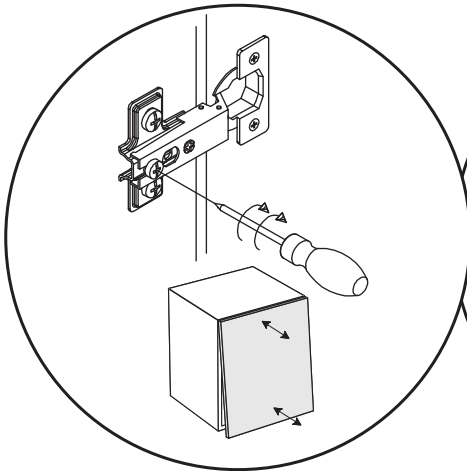
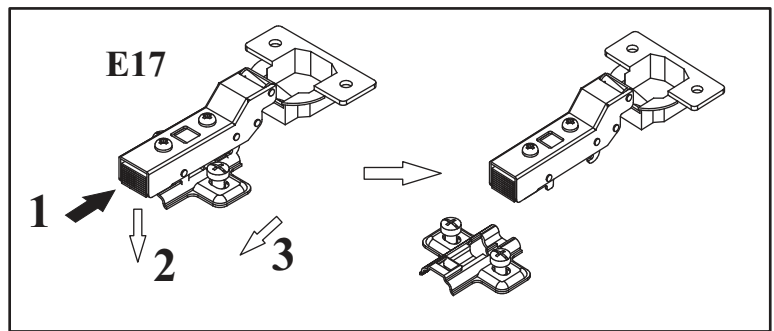
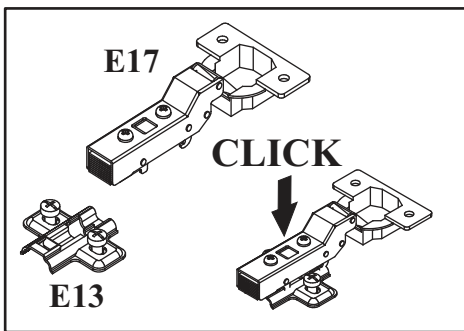
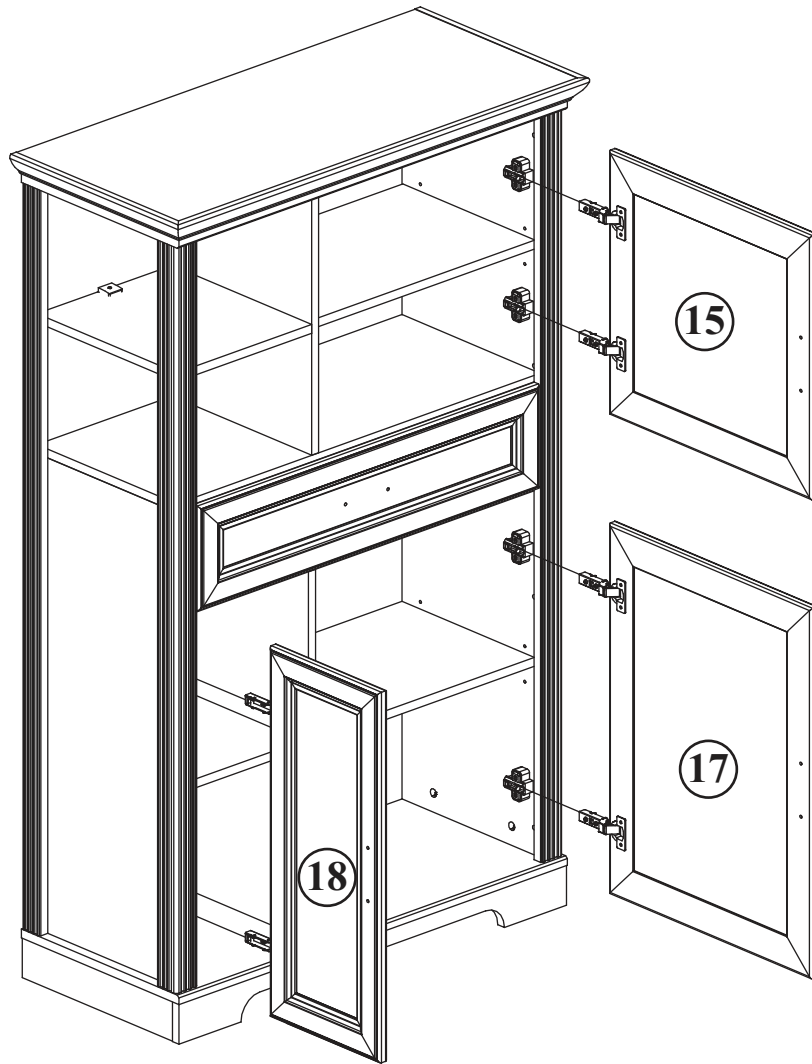


↑ +4 mm

28



29



30

