

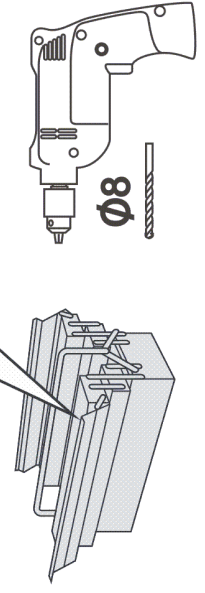
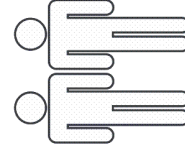
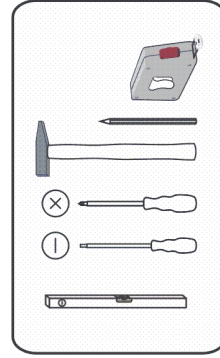
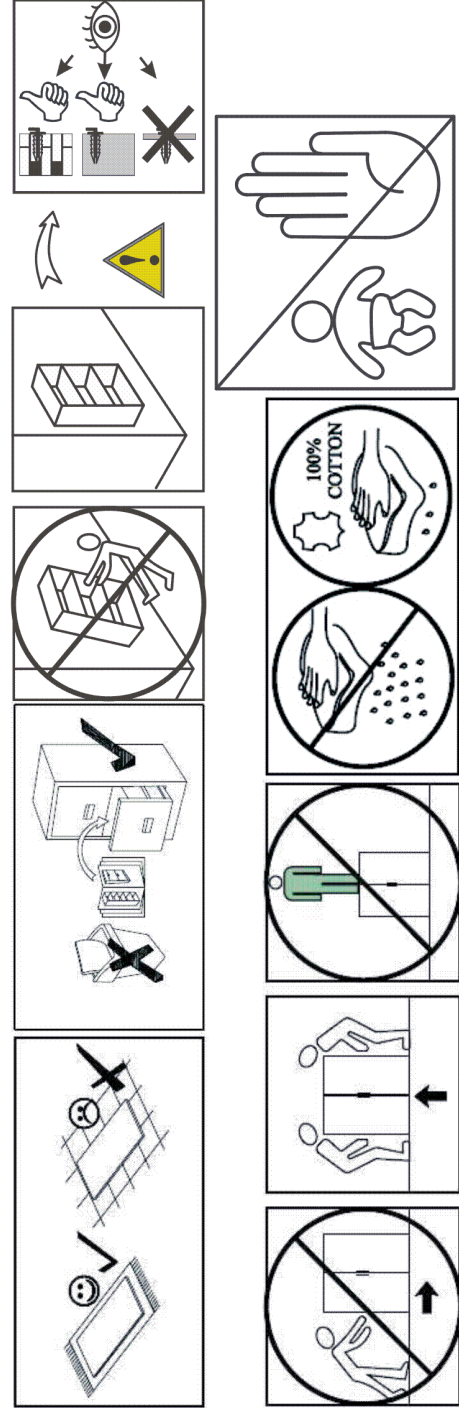
120 min

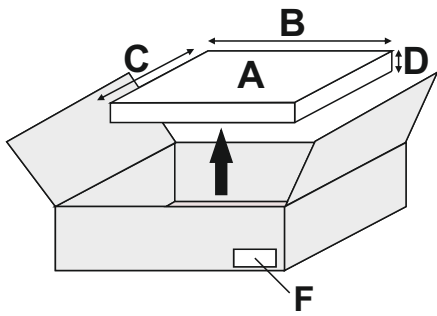
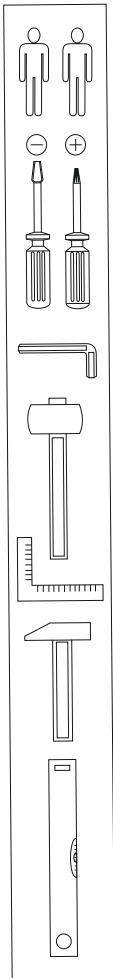
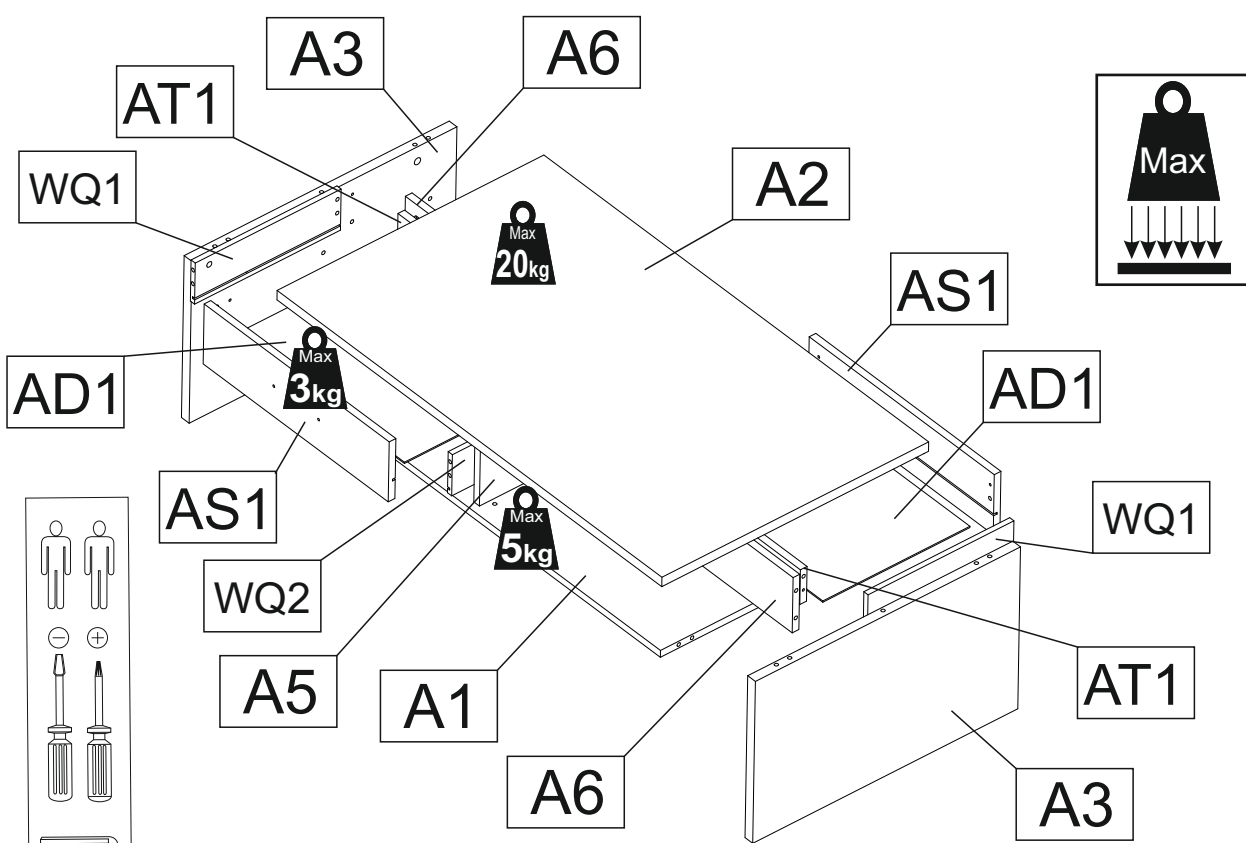


<http://www.innostyle-mvg.de>

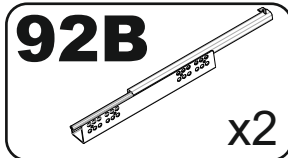
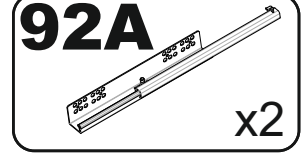
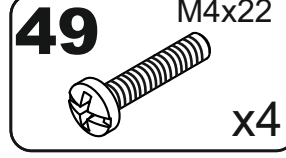
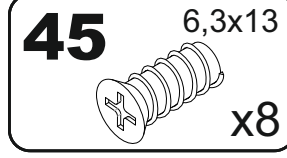
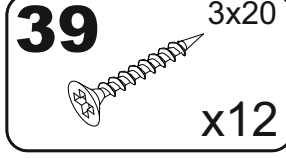
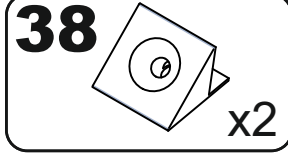
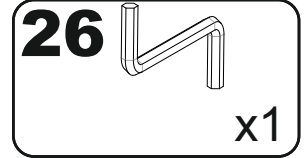
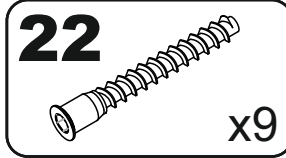
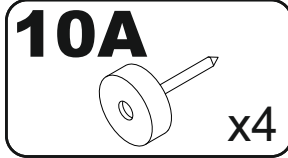
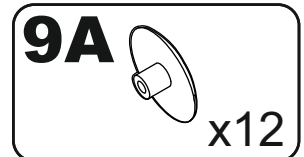
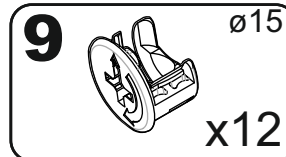
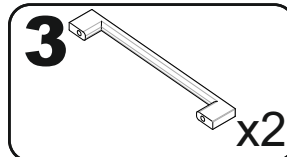
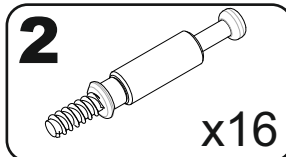
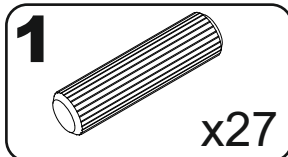


- | | | |
|----|----------------|-------------|
| BG | Bulgarijisch | Burapaoit |
| CS | Tschechisch | Čeština |
| DA | Dänisch | Dansk |
| DE | Deutsch | Deutsch |
| ET | Estäsch | Eesti |
| EL | Griechisch | ελληνικά |
| EN | Englisch | English |
| ES | Spanisch | español |
| FR | Französisch | français |
| R | Finnisch | suomalainen |
| HR | Kroatisch | hrvatski |
| HU | Ungarisch | magyar |
| IT | Italienisch | italiano |
| LV | Lettisch | latvis |
| LT | Litauisch | lietuvis |
| NL | Niederländisch | Nederlands |
| PL | Polnisch | Polski |
| PT | Portugiesisch | português |
| RO | Rumänisch | român |
| SK | Slowakisch | slovenský |
| S | Slowenisch | slovensčina |
| SV | Schwedisch | Svenska |

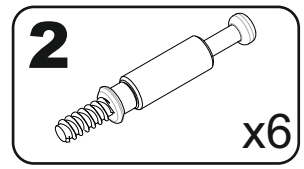
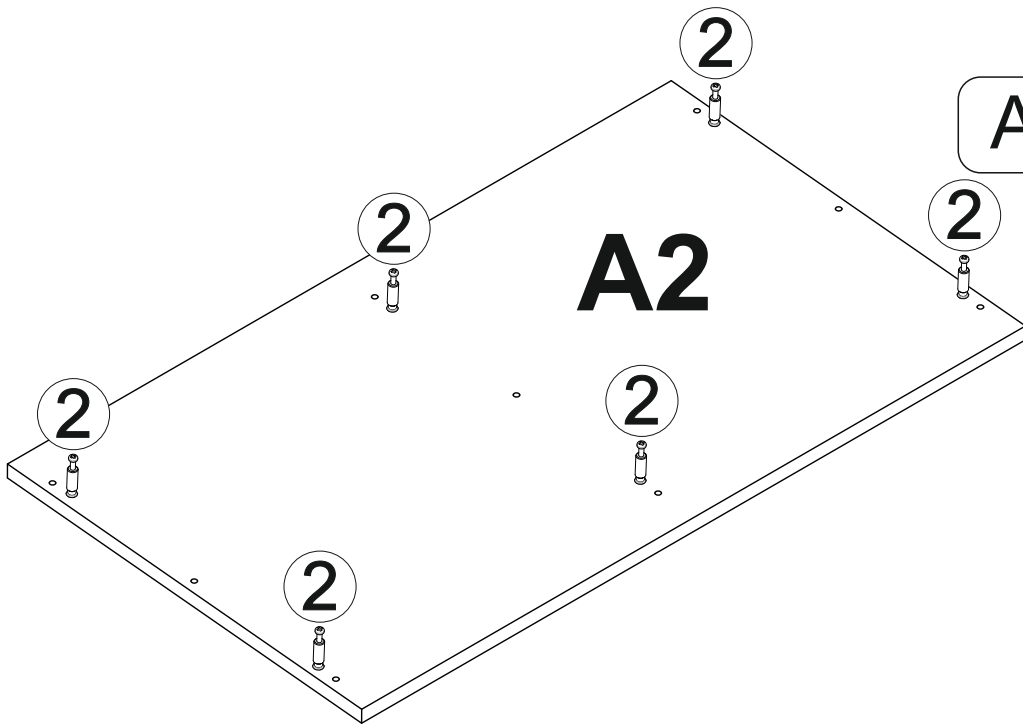




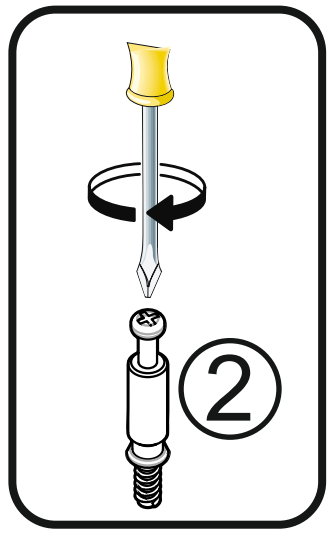
A	B(mm)	C(mm)	D(mm)	E	F
A01	1052	600	16	1	1 1
A02	1100	640	22	1	1 1
A03	378	636	22	2	1 1
A05	129	600	16	1	1 1
A06	129	518	16	2	1 1
AD1	488	353	3	2	1 1
AS1	529	140	16	2	1 1
AT1	478	81	16	2	1 1
WQ1	350	96	12	2	1 1
WQ2	350	96	12	2	1 1



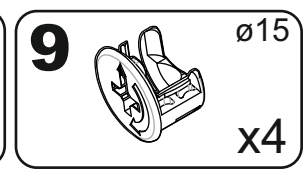
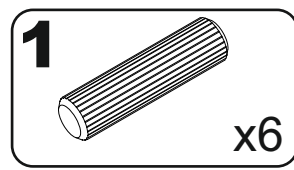
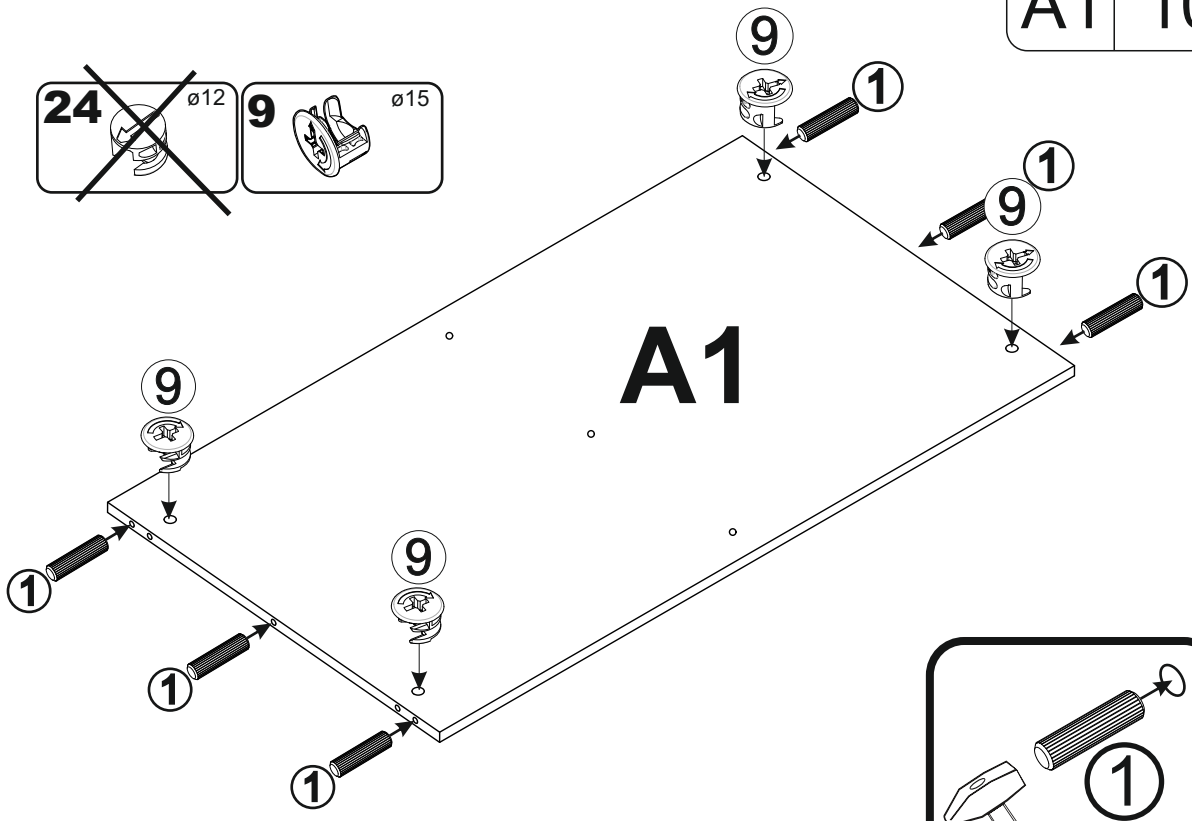
1



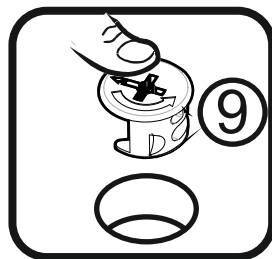
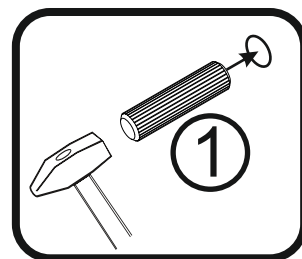
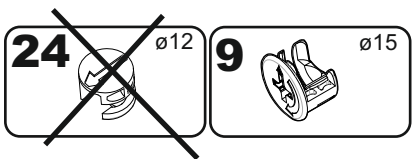
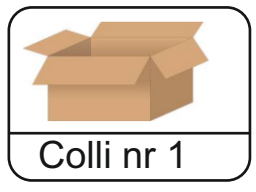
A2 1100x640



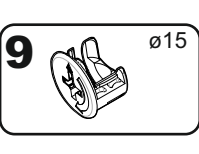
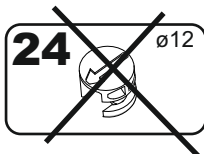
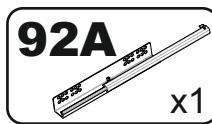
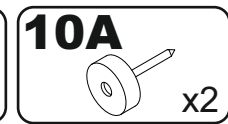
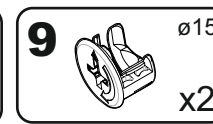
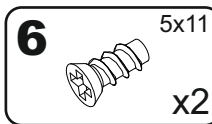
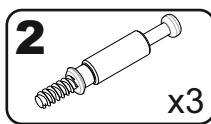
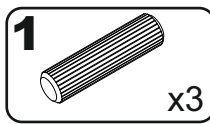
2



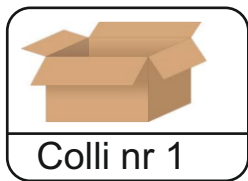
A1 1052x600



3



x2 A3 378x636

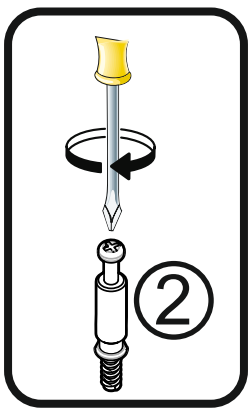
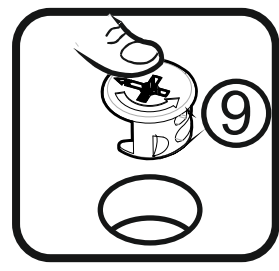
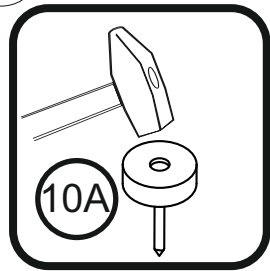
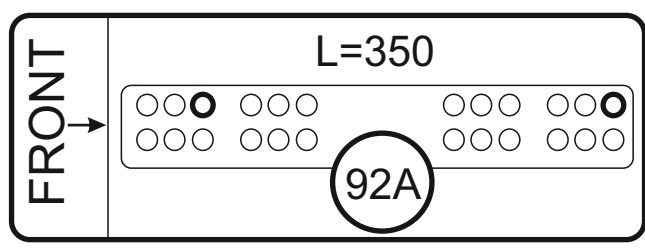


FRONT →

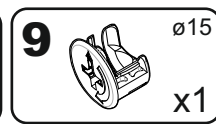
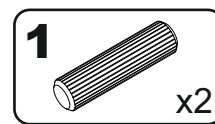


x2

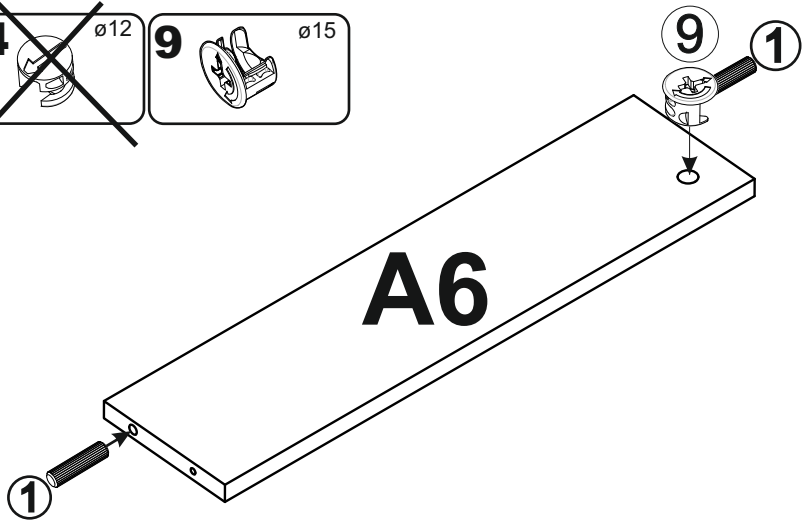
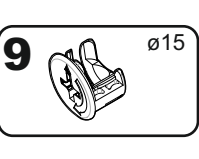
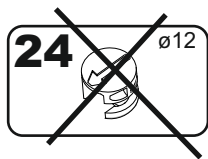
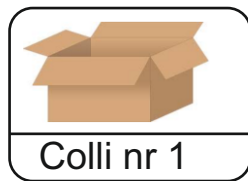
A3



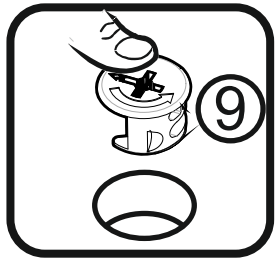
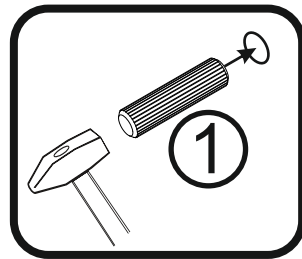
4



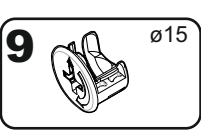
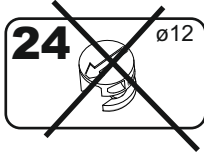
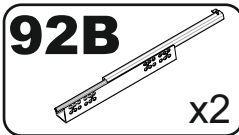
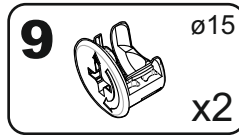
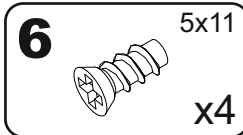
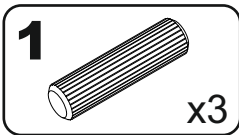
x2 A6 129x518



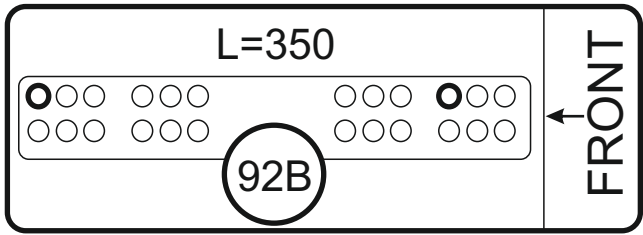
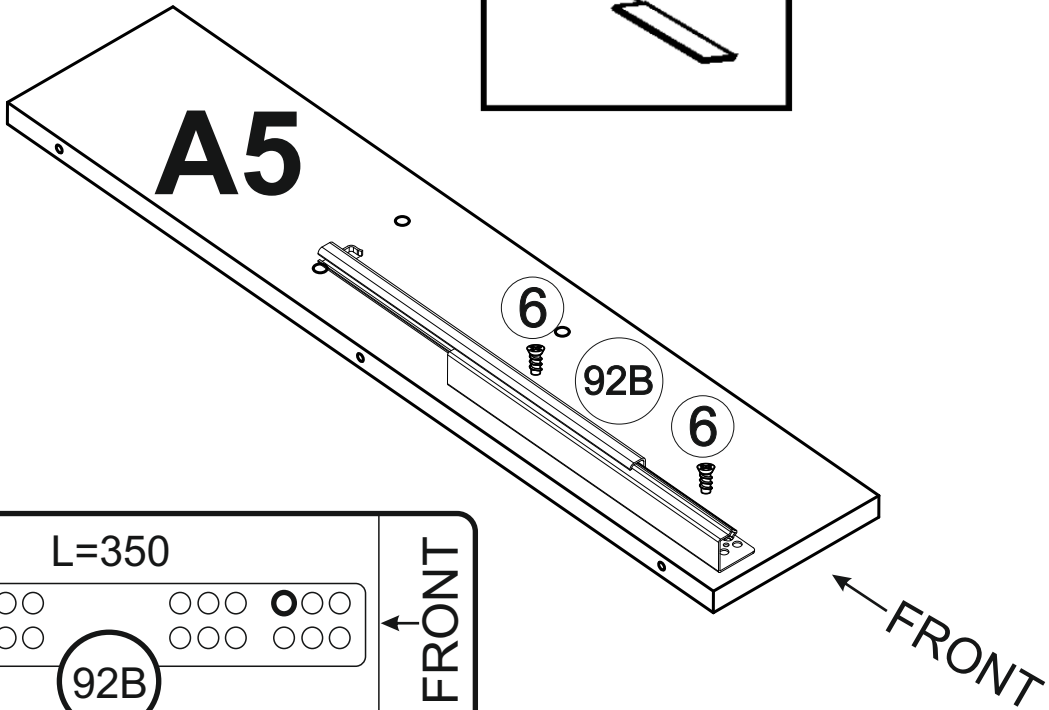
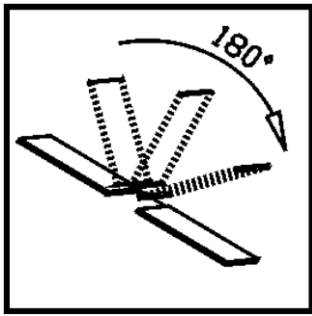
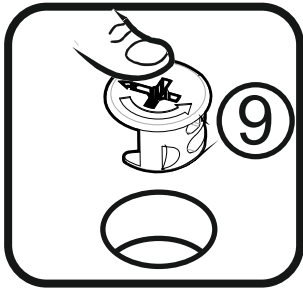
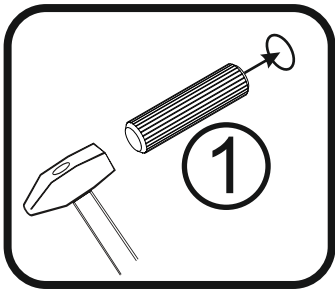
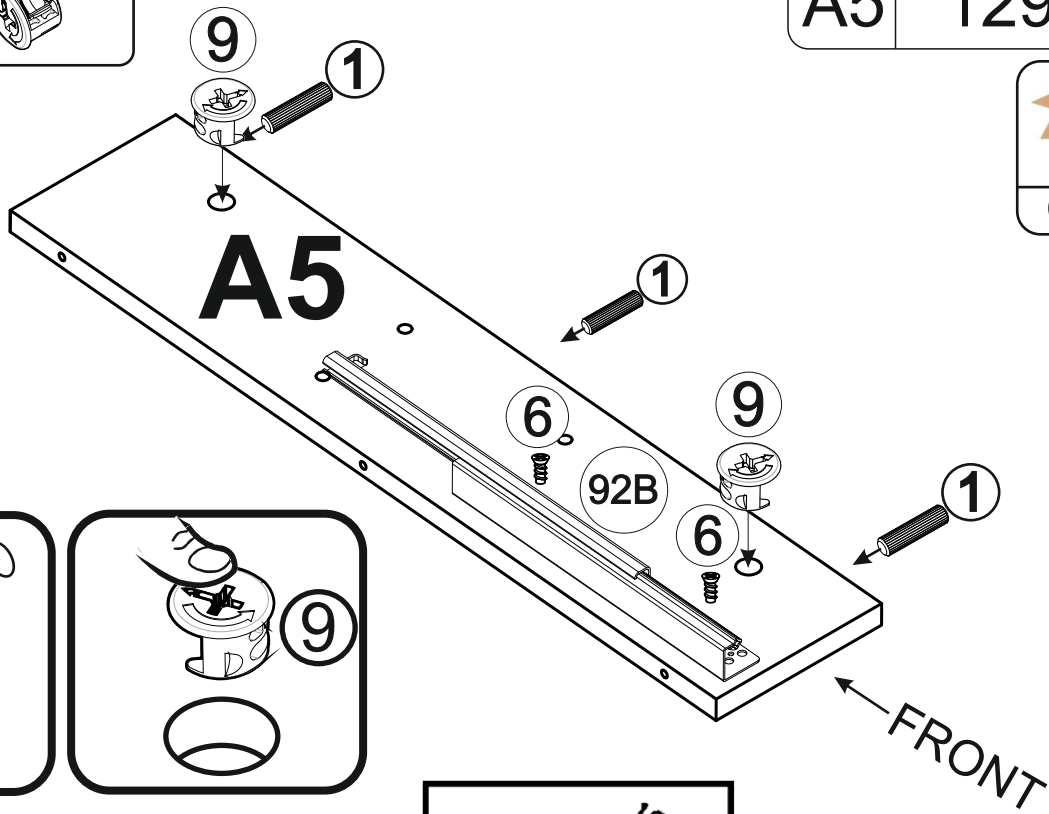
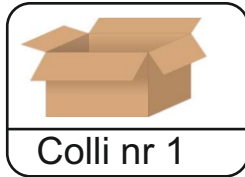
A6



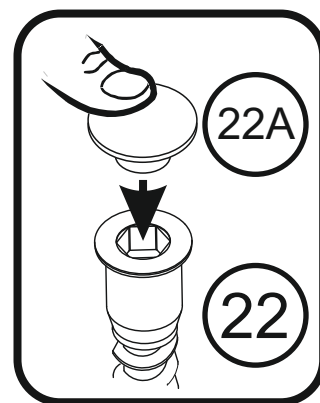
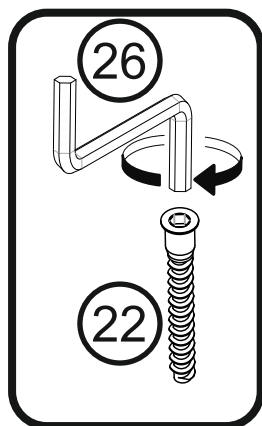
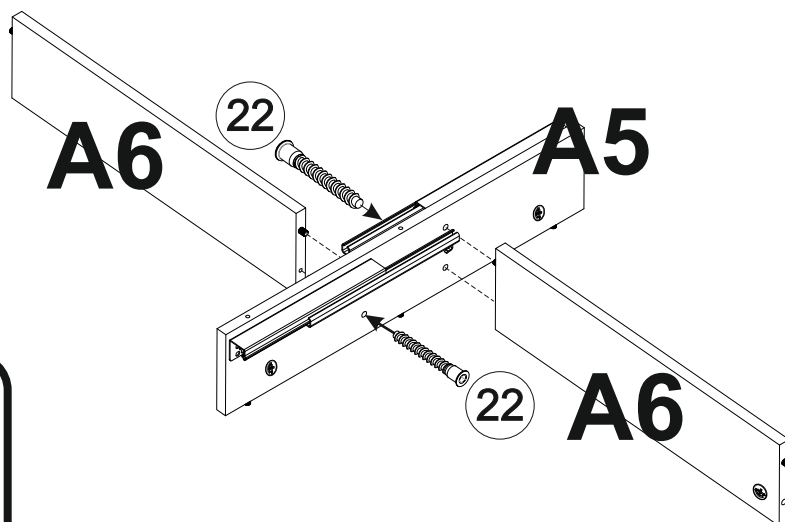
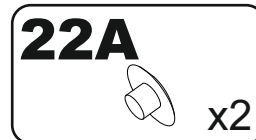
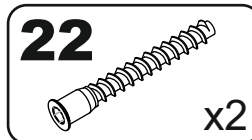
5



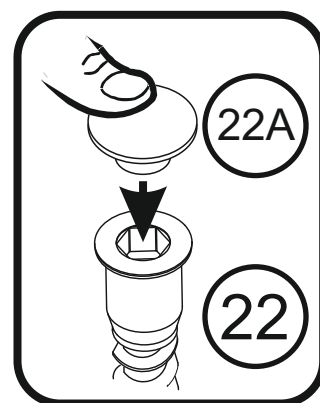
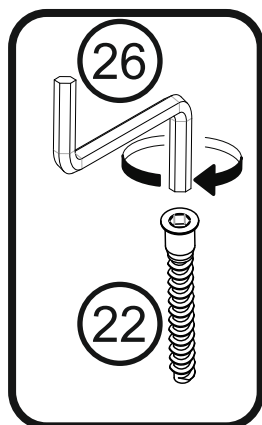
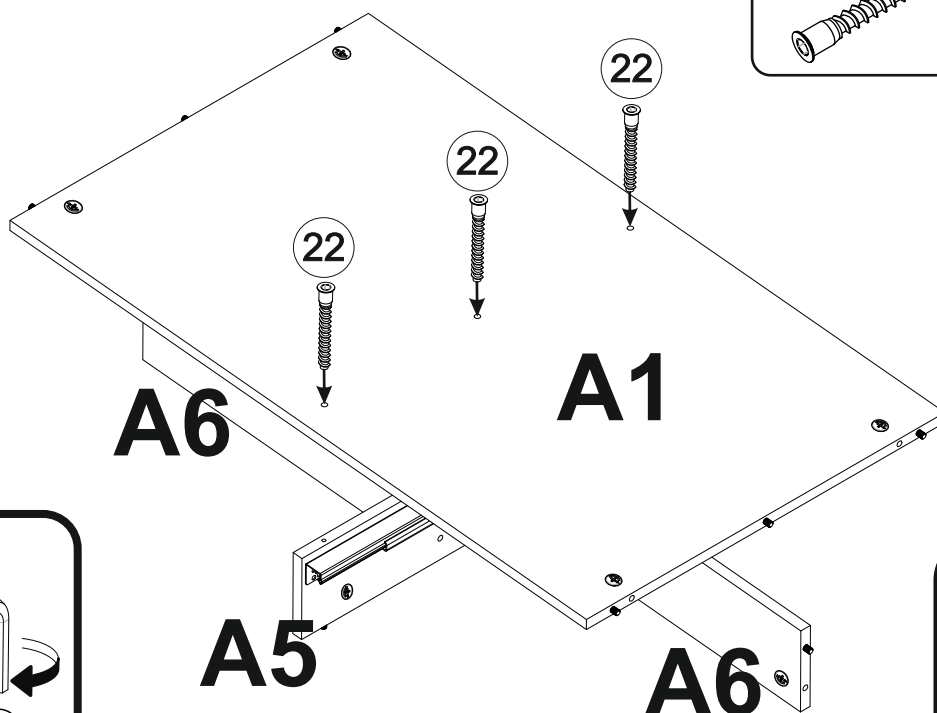
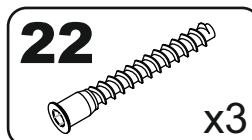
A5 129x600



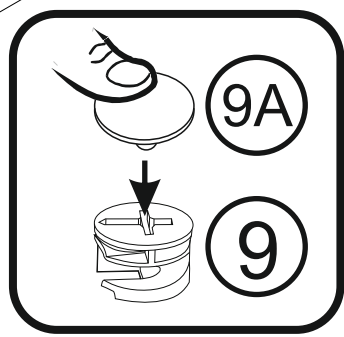
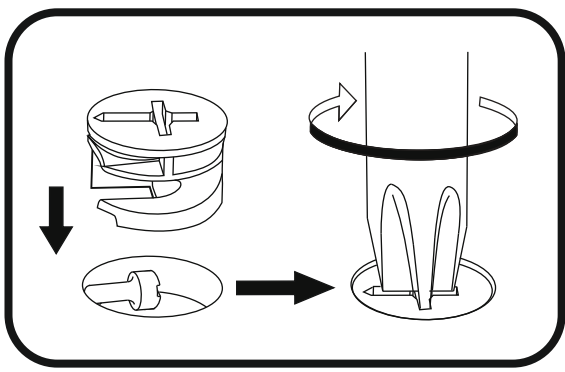
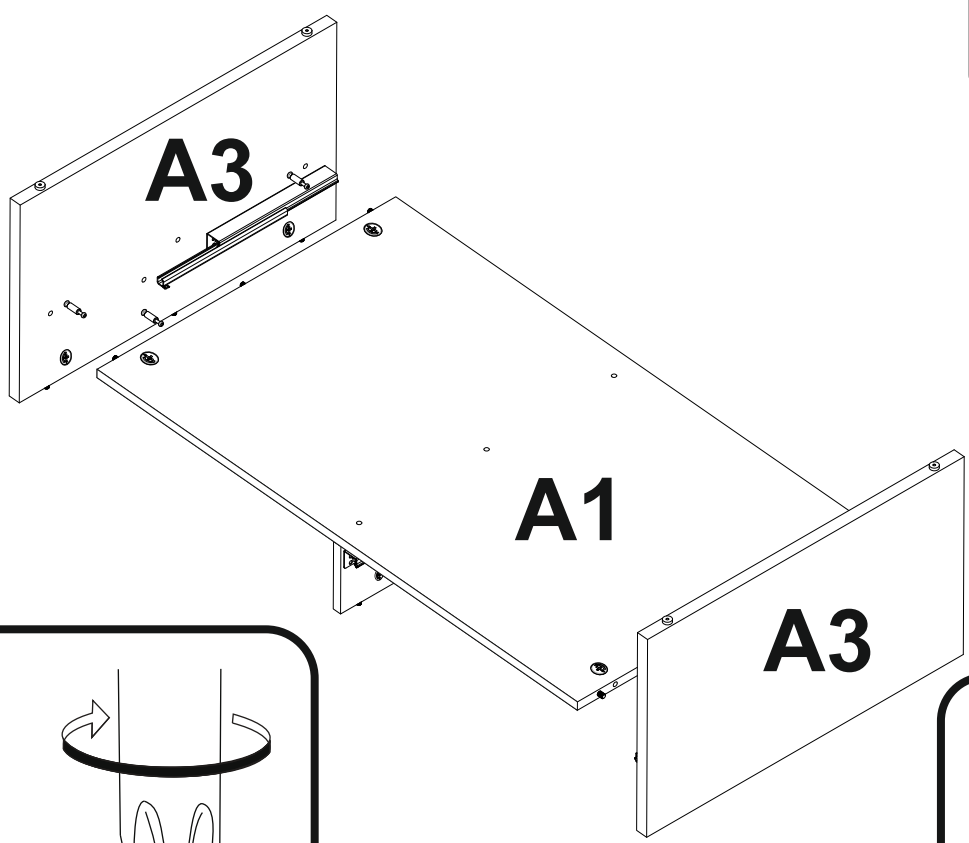
6



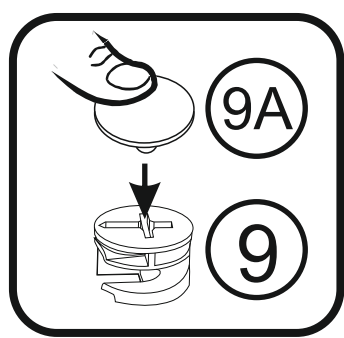
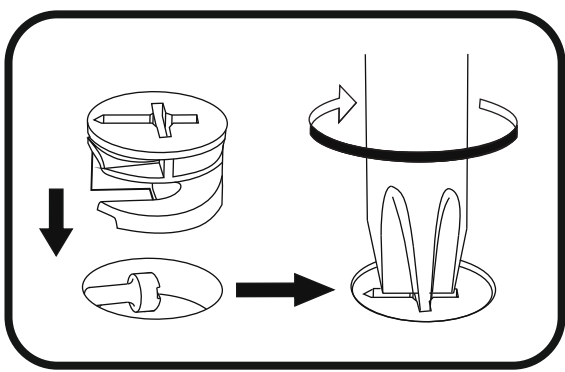
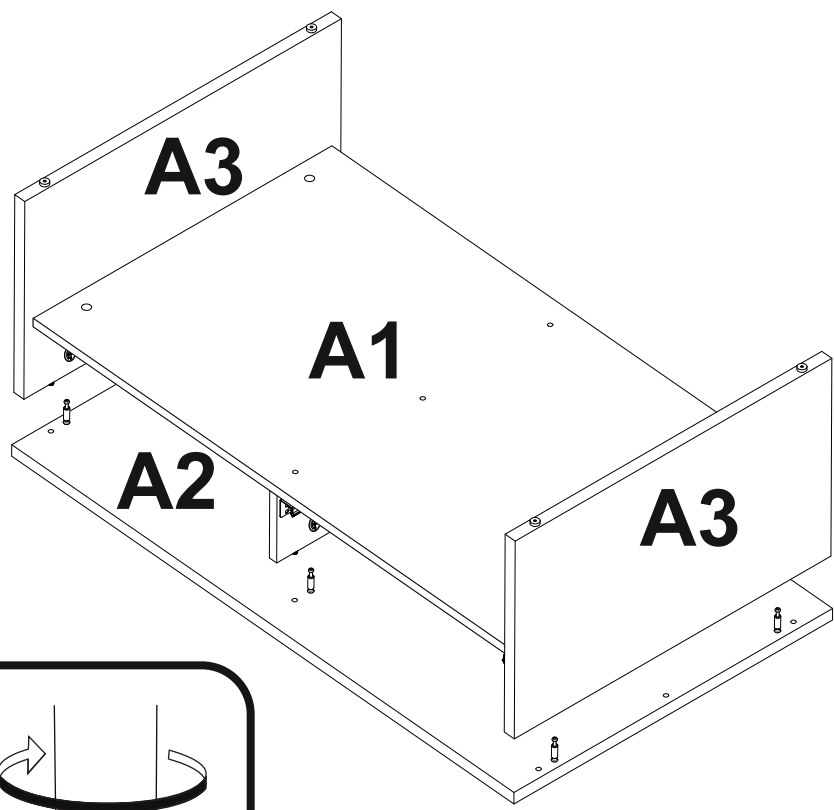
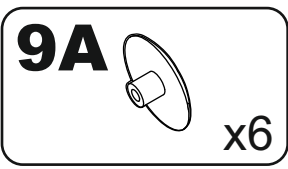
7



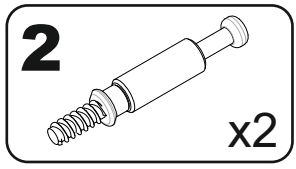
8



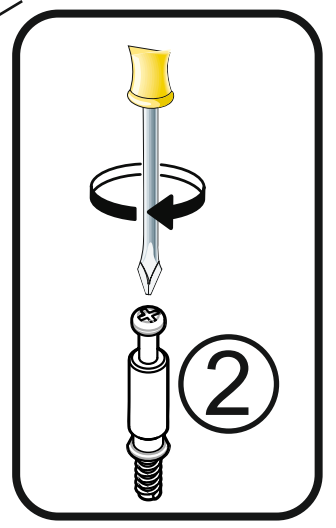
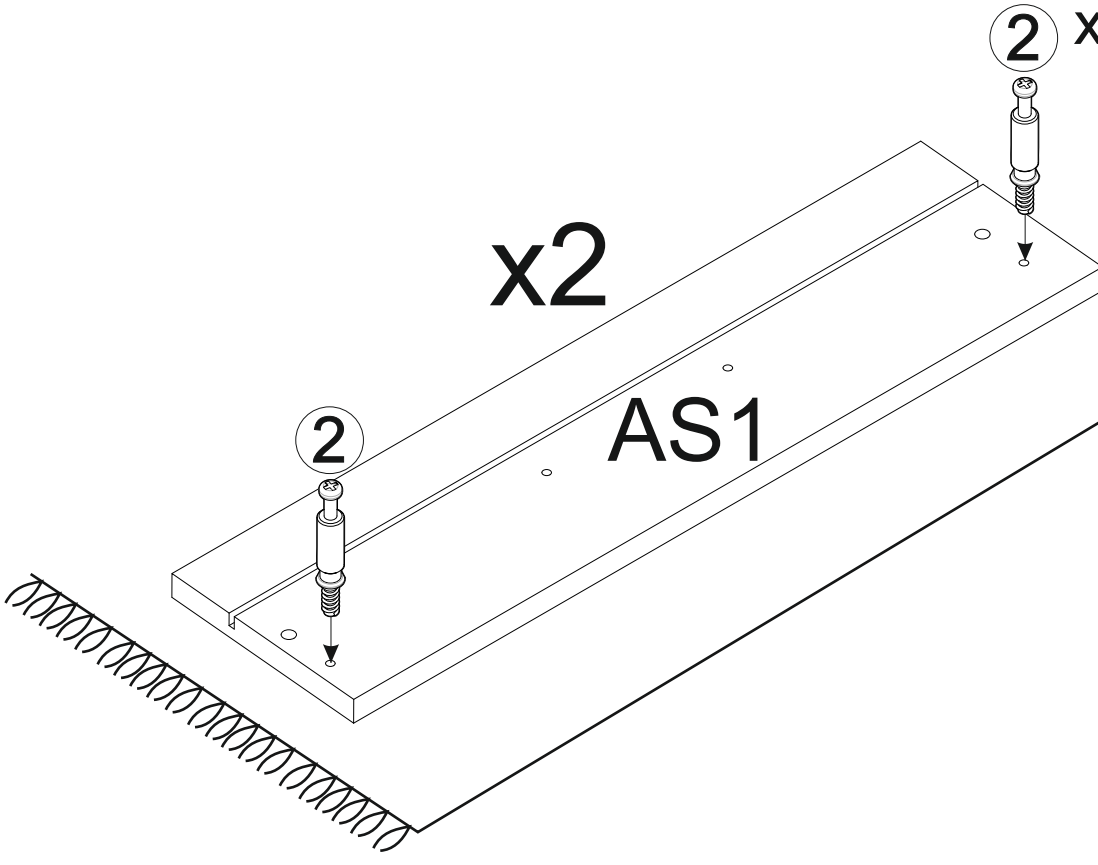
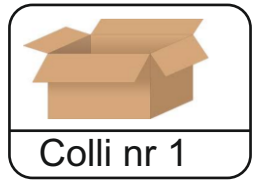
9



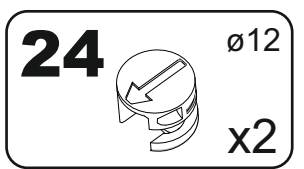
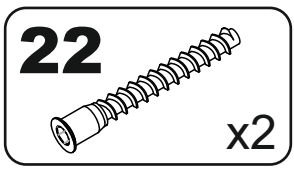
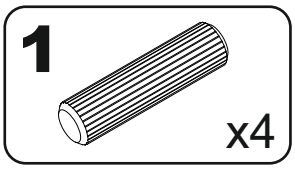
10



2 x2 AS1 529x140



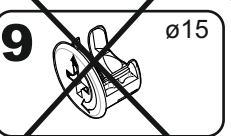
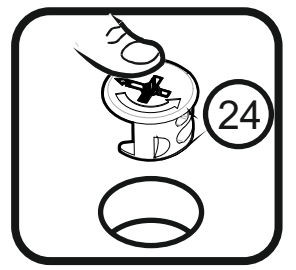
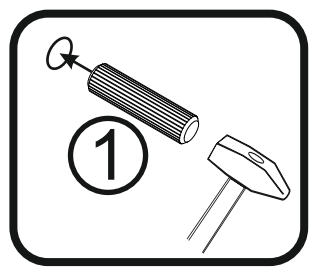
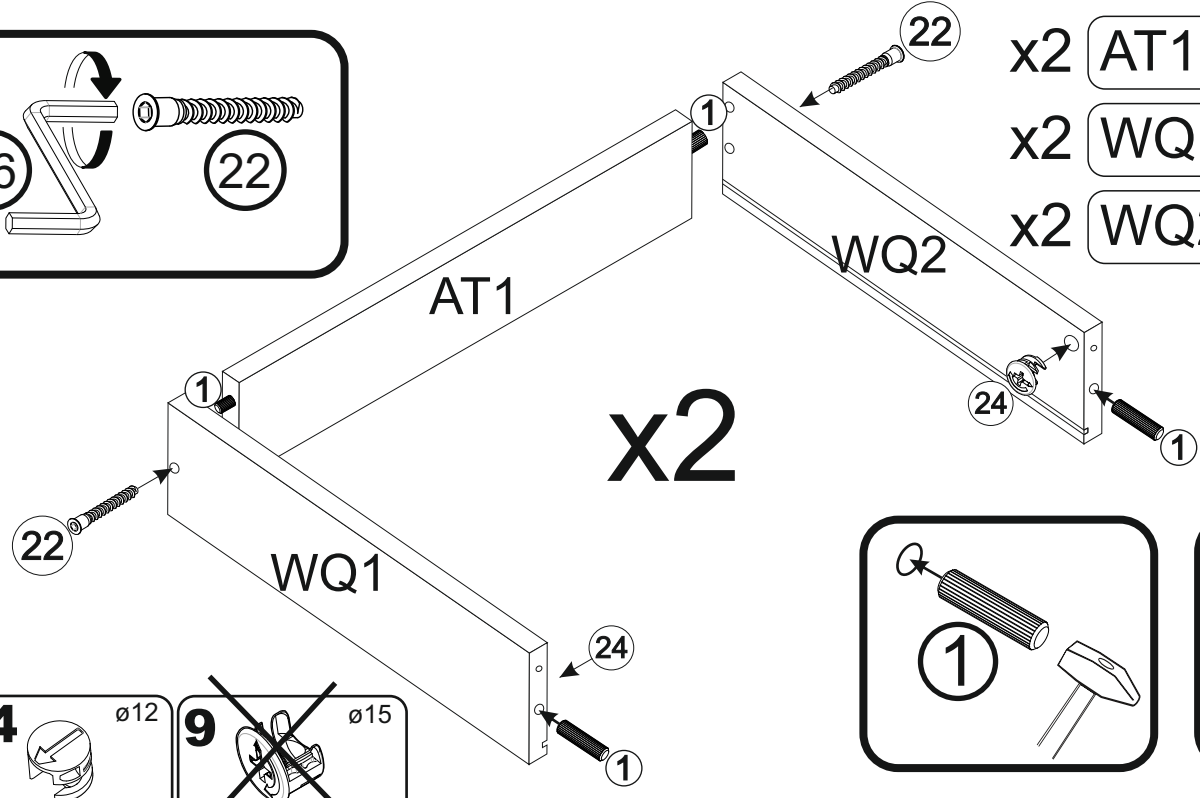
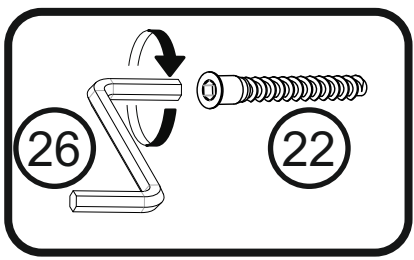
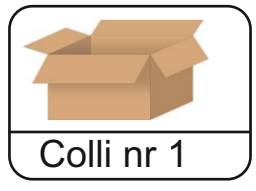
11



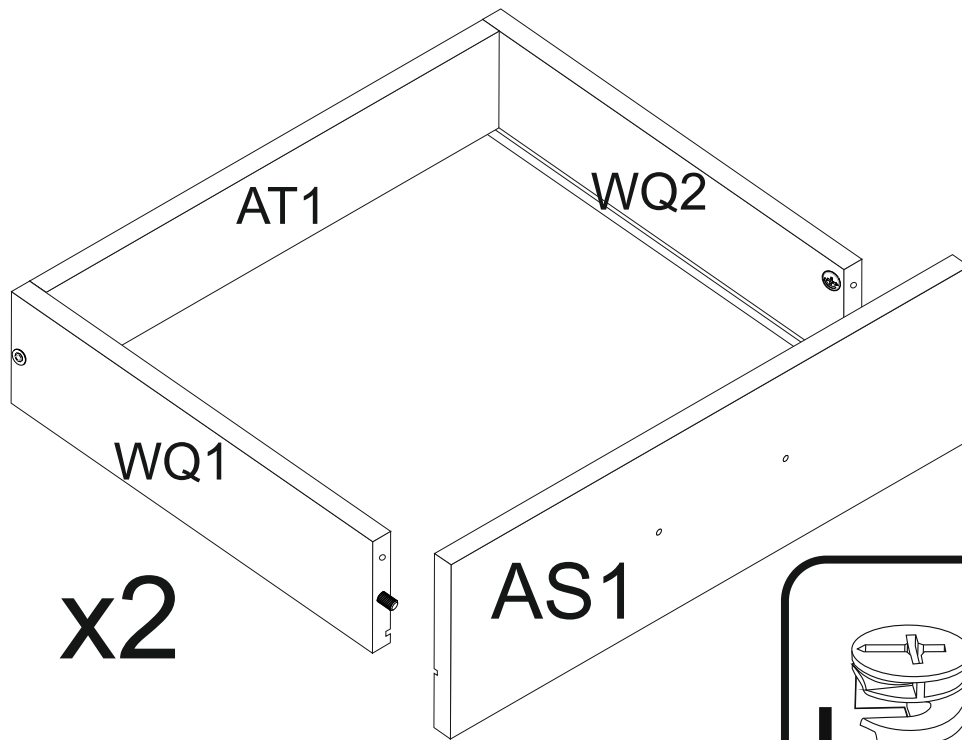
22 x2 AT1 478x81

22 x2 WQ1 350x96

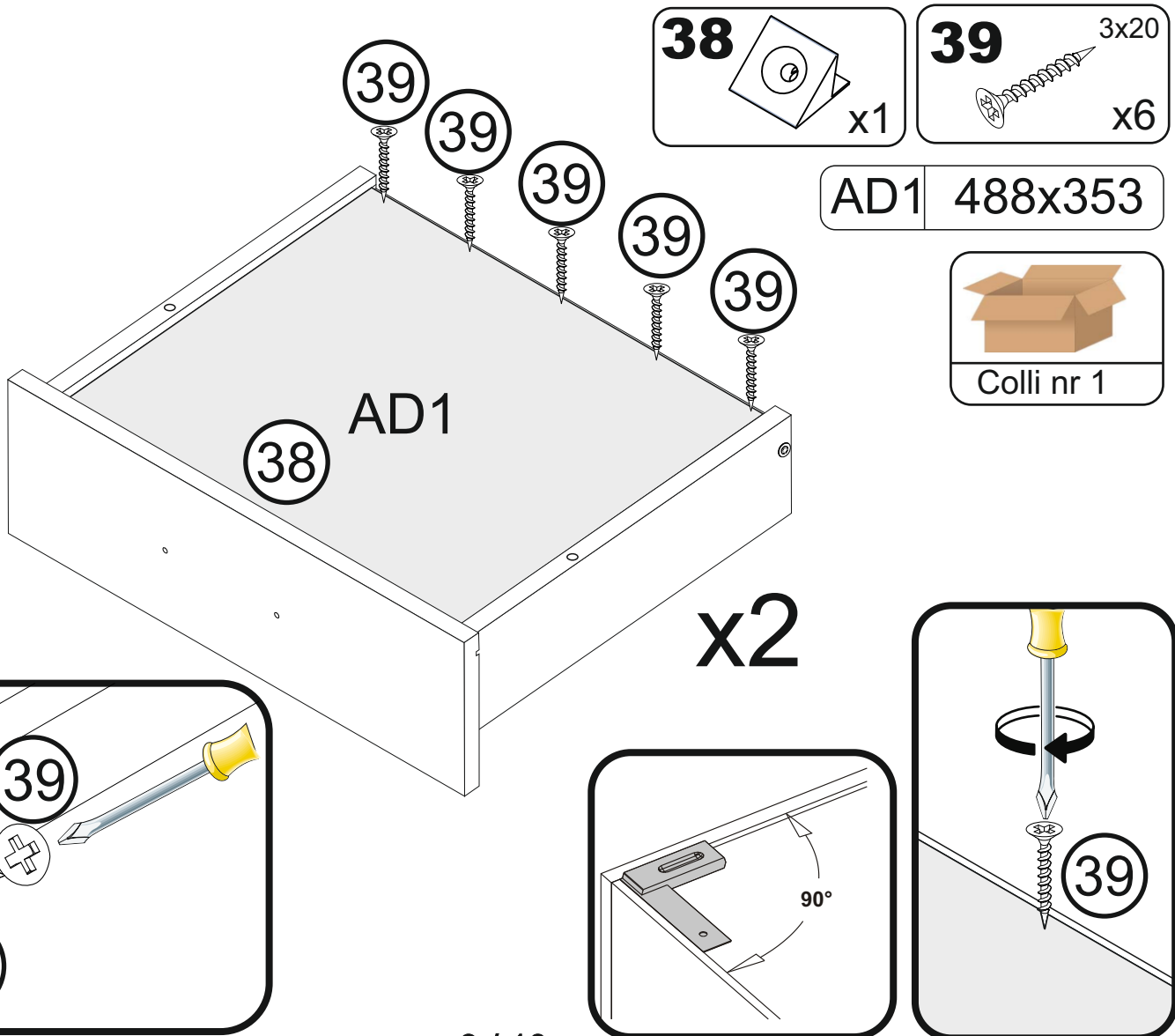
22 x2 WQ2 350x96



12



13



14

