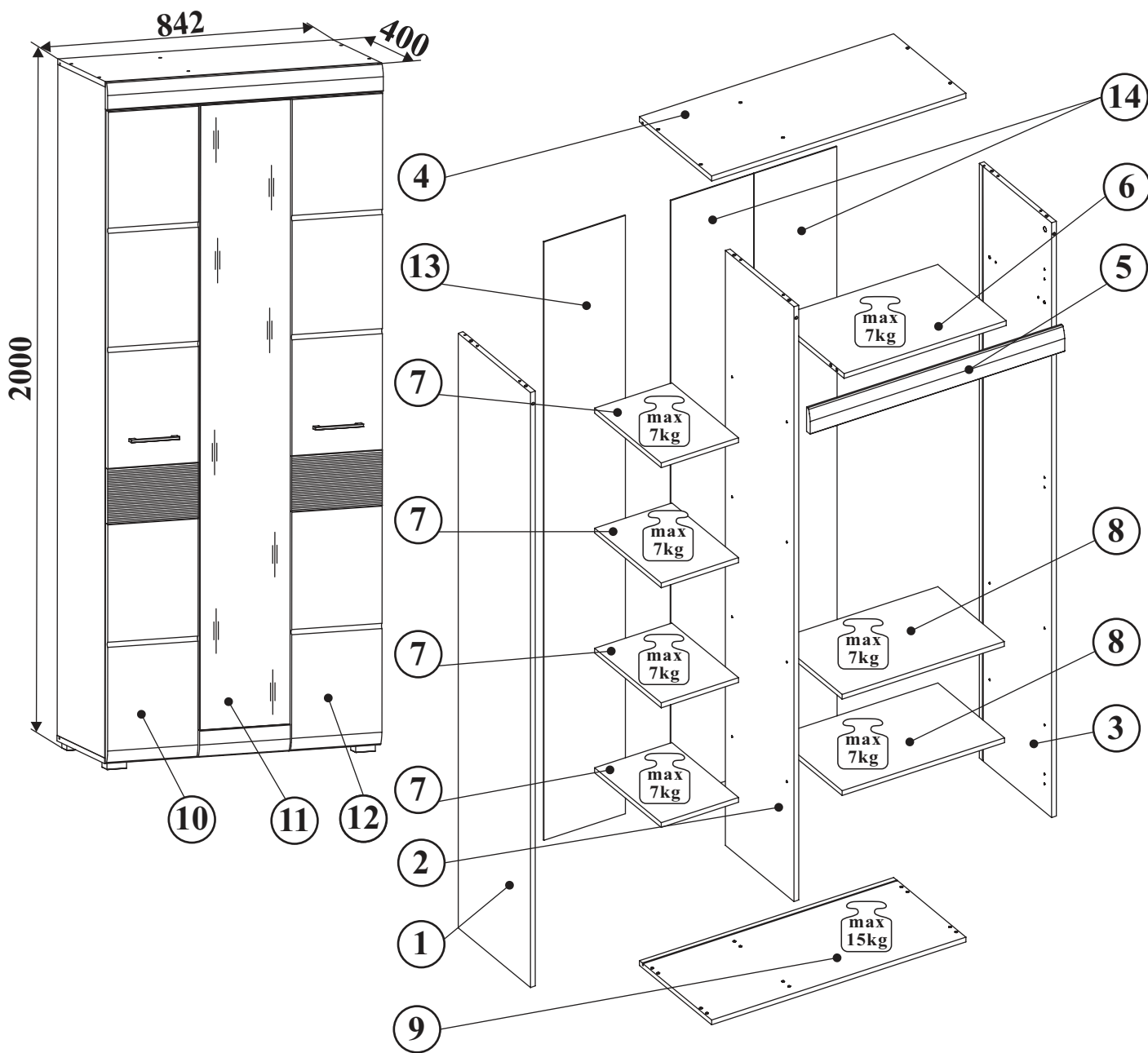
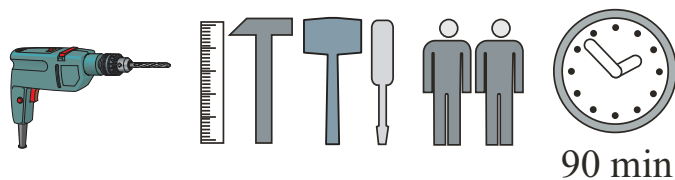
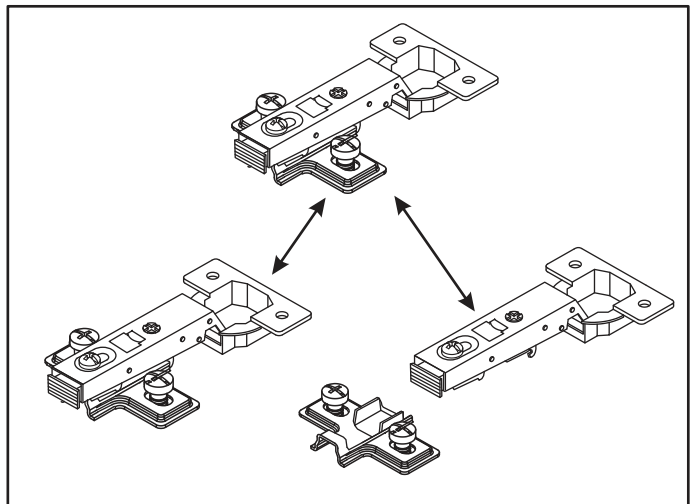
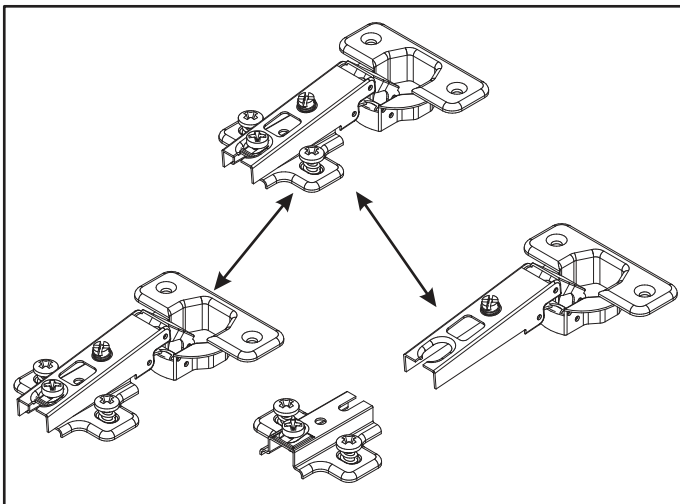
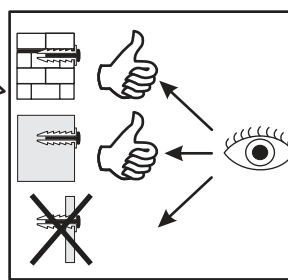
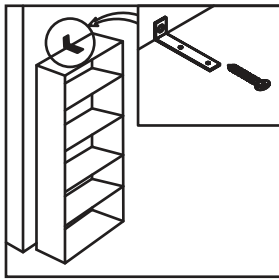
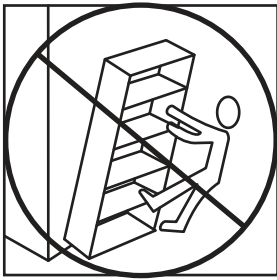
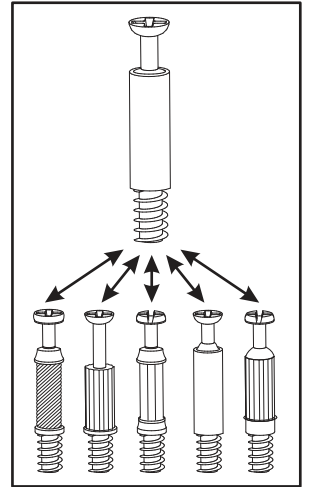
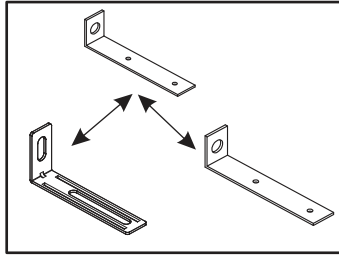
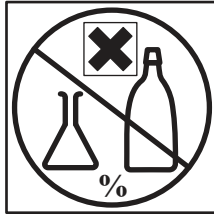
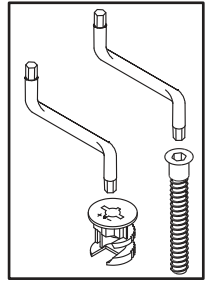
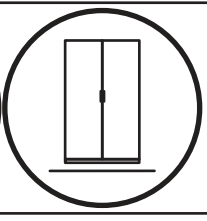
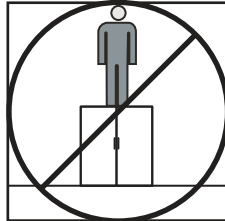
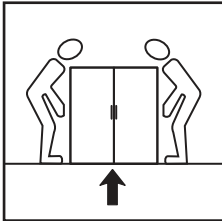
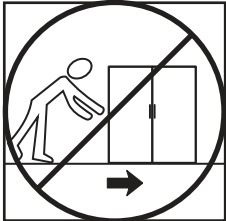
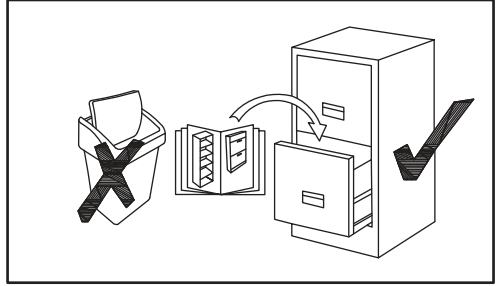
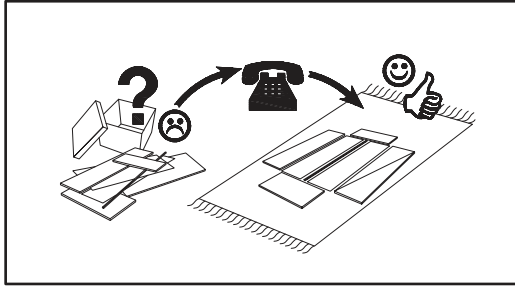
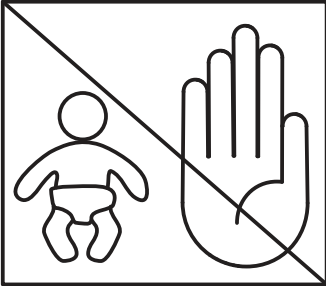
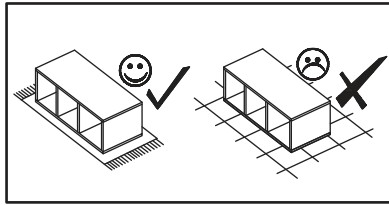
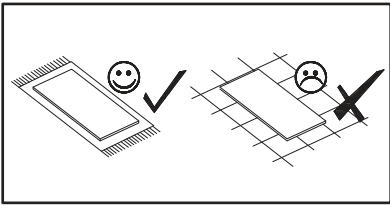


FUNNY TYP 01 3K16_01


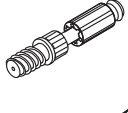




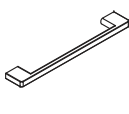

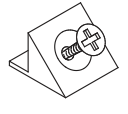

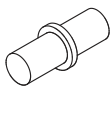
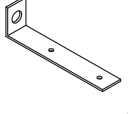
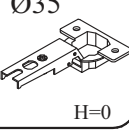
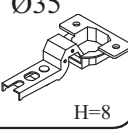
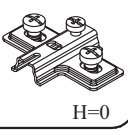
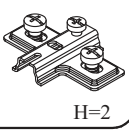
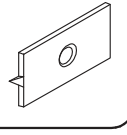
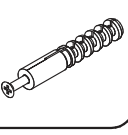
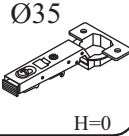
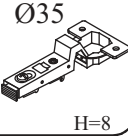
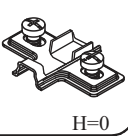
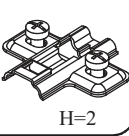
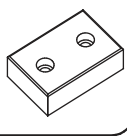

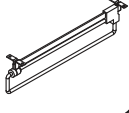
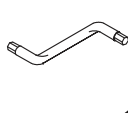



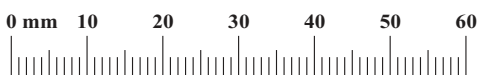
NO	Dim.			Col.-No	Qty
1	1948	380	16	1	1
3	1948	380	16	1	1
2	1948	360	16	2	1
9	842	380	16	1	1
4	842	380	16	1	1
6	537	360	16	1	1
8	537	350	16	1	2
7	256	350	16	1	4
10	277	1895	19	2	1
12	277	1895	19	2	1
11	277	1895	19	2	1
5	842	80	19	2	1
13	1960	270	2	2	1
14	1960	275	2	2	2

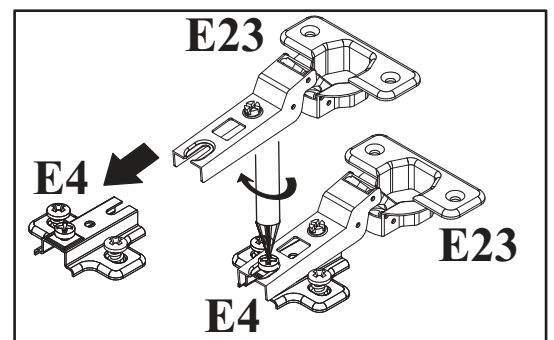
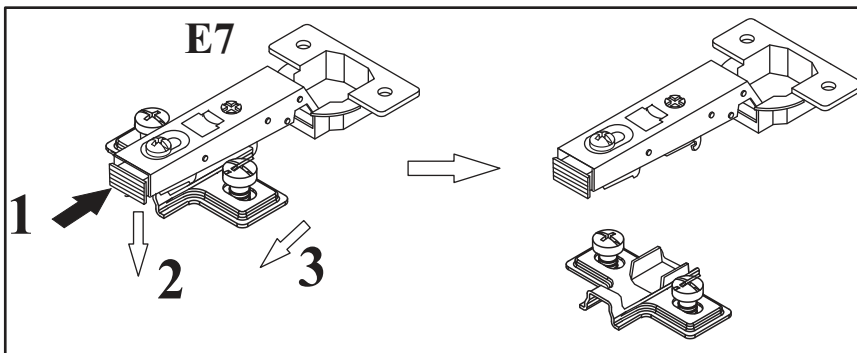
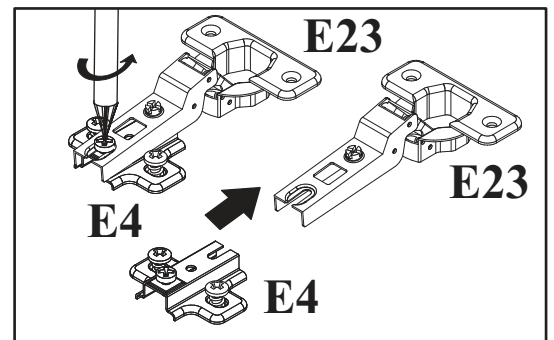
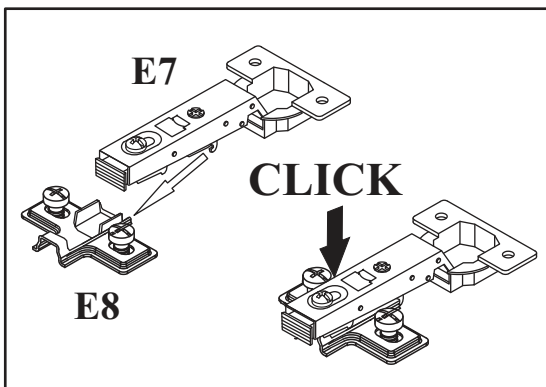
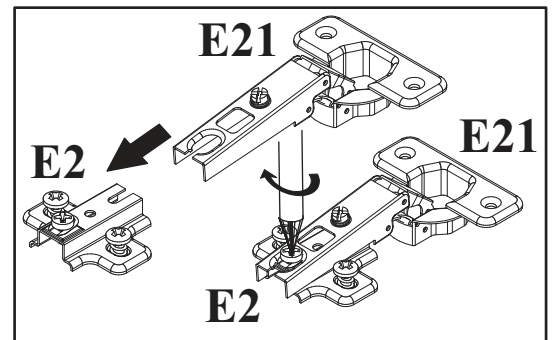
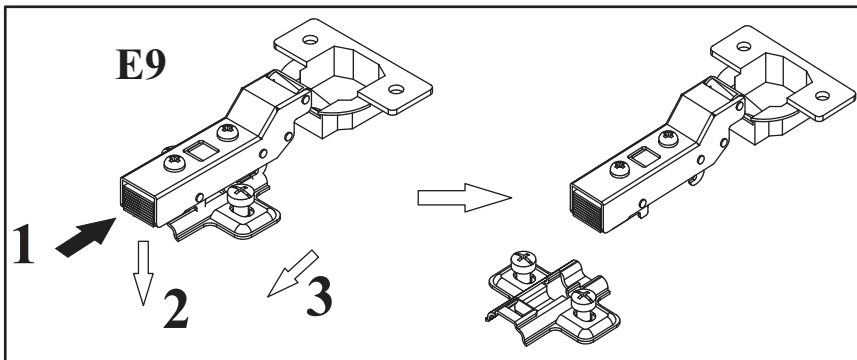
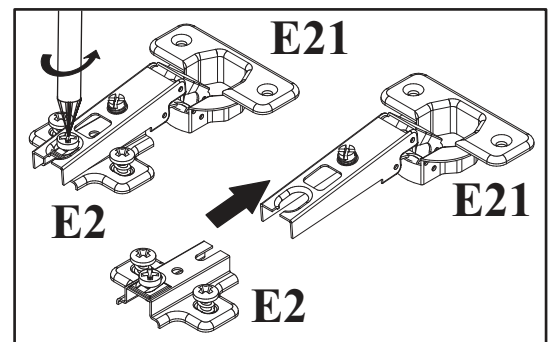
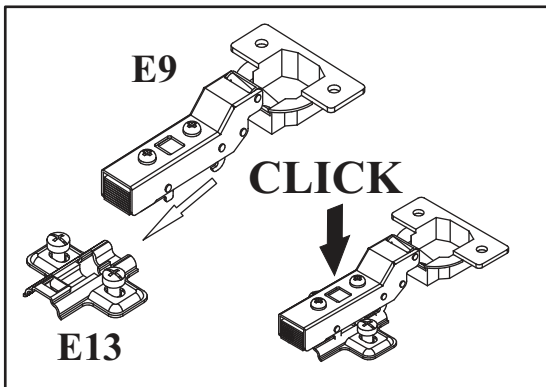
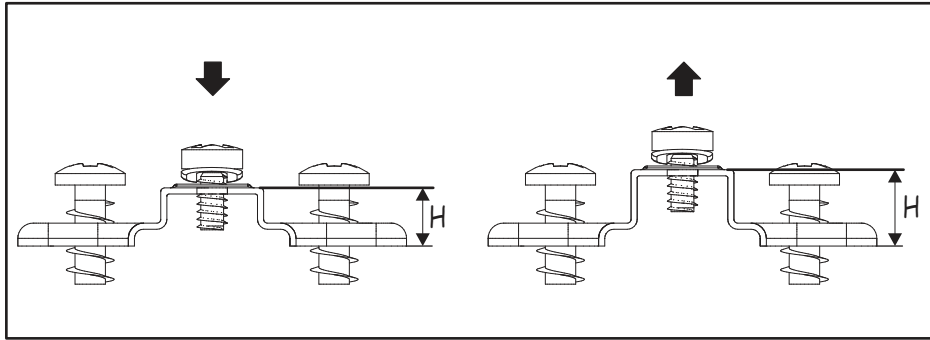




FUNNY TYP 01 3K16__01

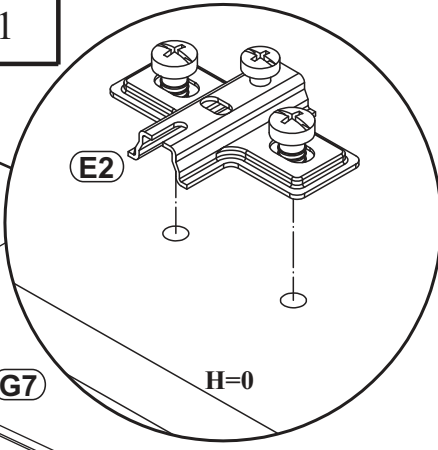
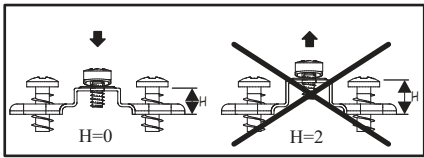
A1 x16  ø8x36	B4 x7 	B5 x7  ø15x12	G5 x7 	B11 x12  ø7x50	G4 x12 
U11 x2 	D5 x4  M4x25	S1 x18 	D10 x22  USØ3,5x13	G7 x24 	L1 x2 
E21 x2  Ø35 H=0	E23 x1  Ø35 H=8	E2 x2  H=0	E4 x1  H=2	G16 x12 	KR1 x2 
E7 x4  Ø35 H=0	E9 x2  Ø35 H=8	E8 x4  H=0	E13 x2  H=2	ST1 x5 	UP11 x10  UPØ4x20
C6 x1 	G2 x1 	UP13 x20  UPØ3x16			

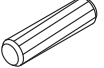
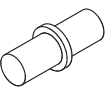
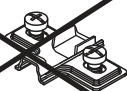
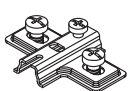
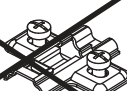
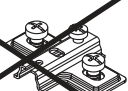



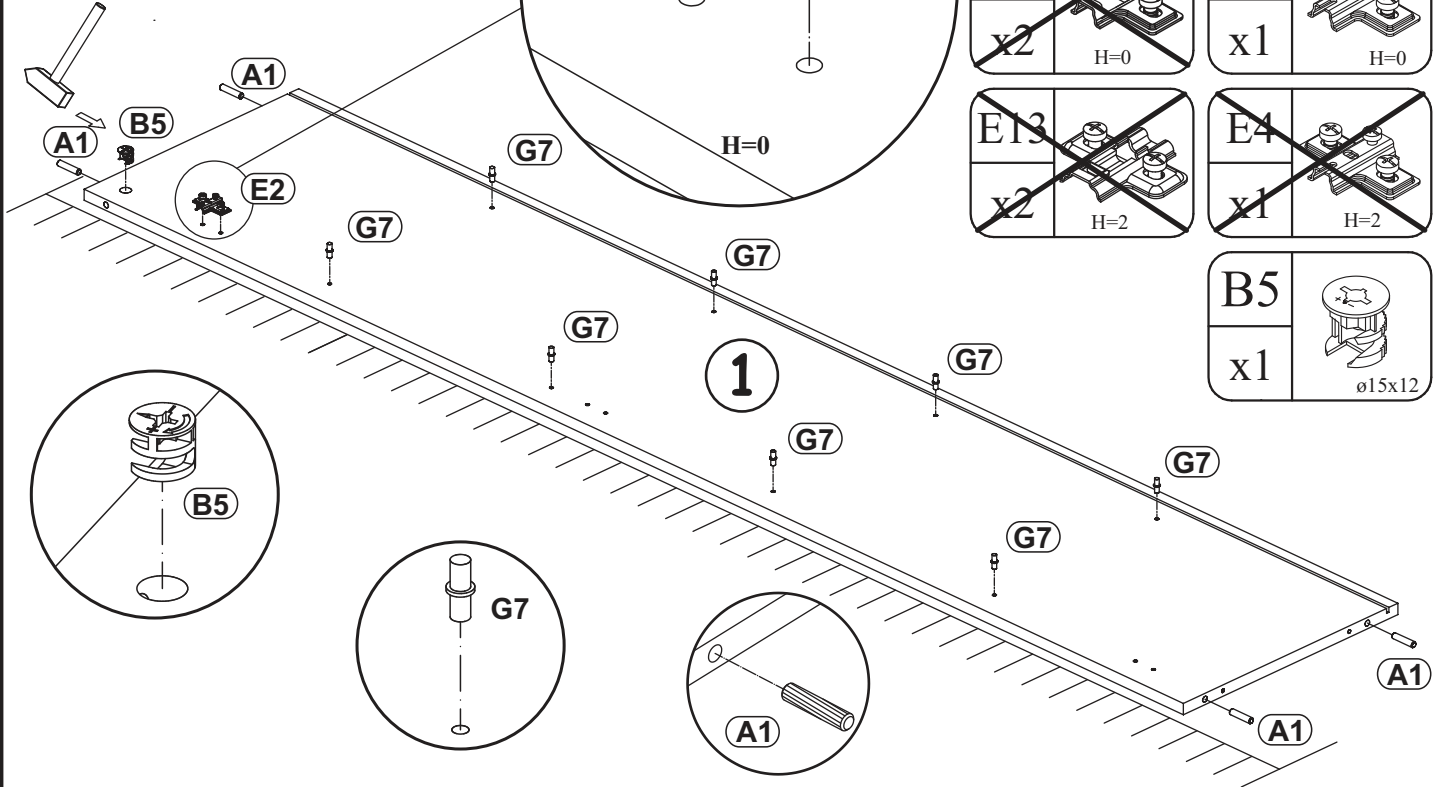


FUNNY TYP 01 3K16_01

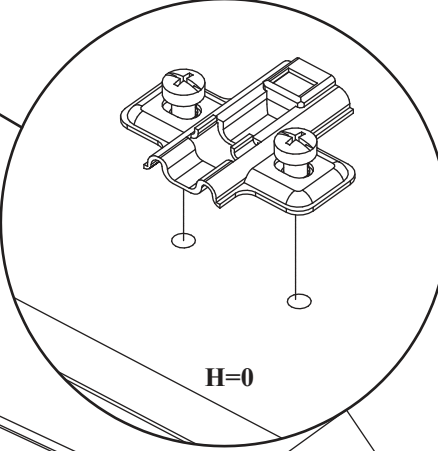
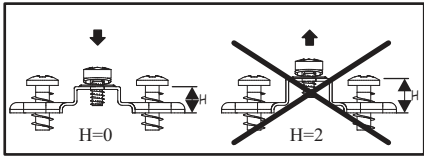
1

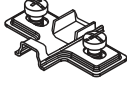
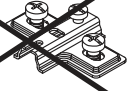
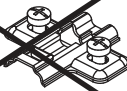
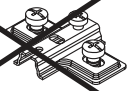


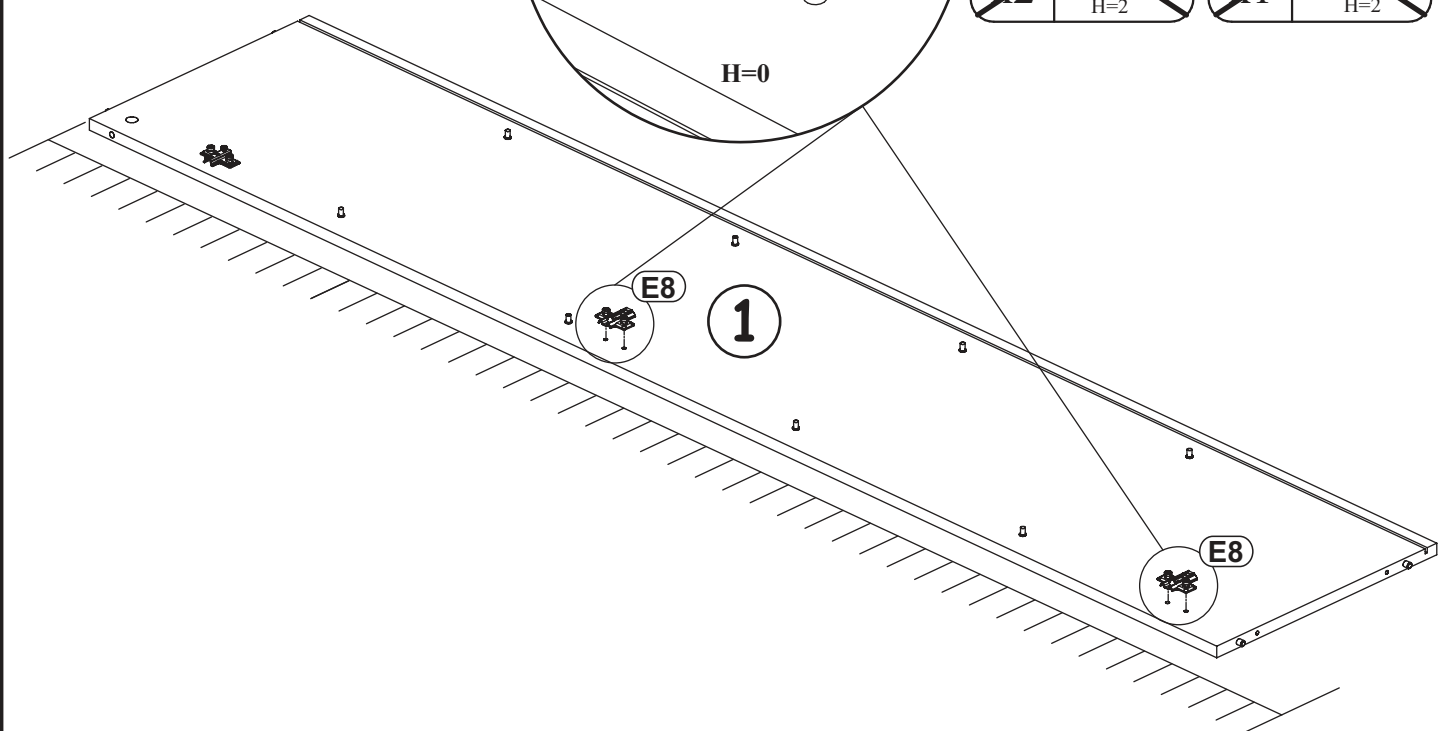
A1	 ø8x36	G7	
x4		x8	
E8	 H=0	E2	 H=0
x2		x1	
E13	 H=2	E4	 H=2
x2		x1	
B5	 ø15x12		
x1			

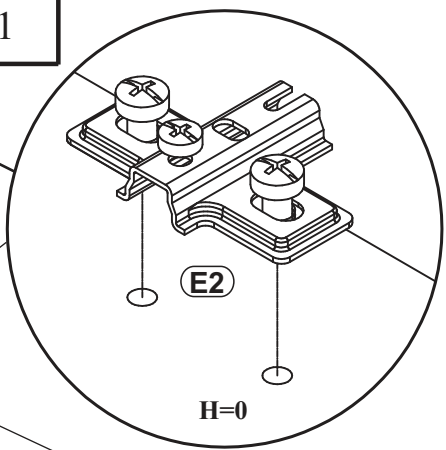
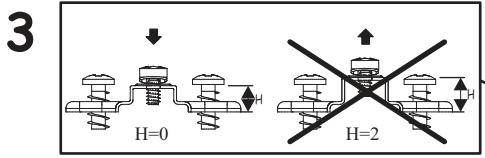


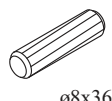
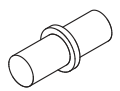

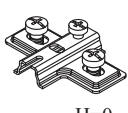
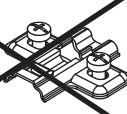
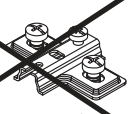
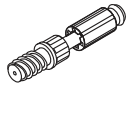

2

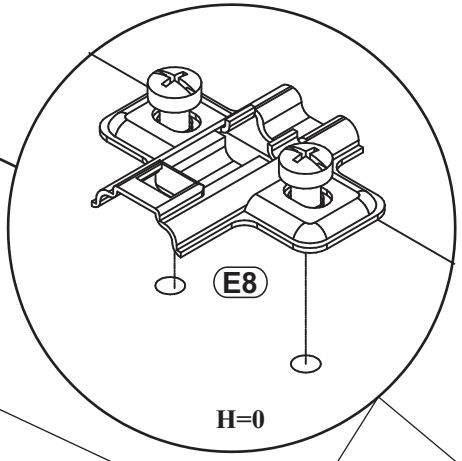
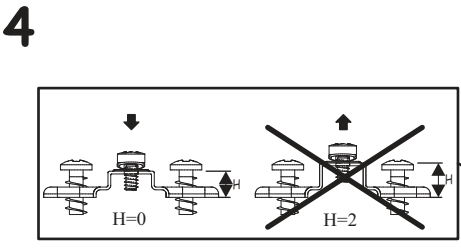
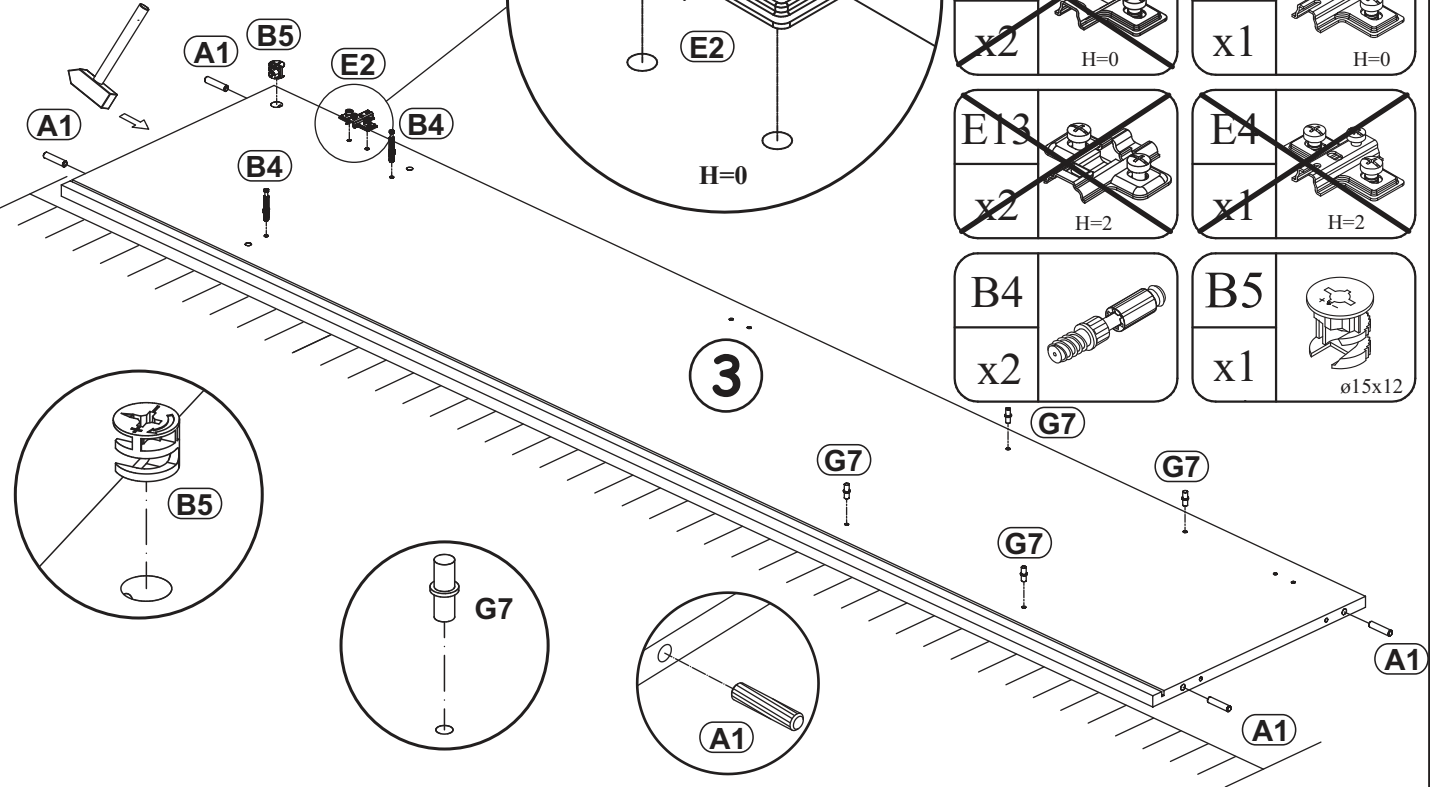


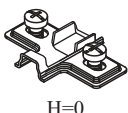
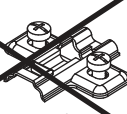
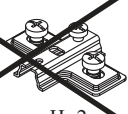
E8	 H=0	E2	 H=0
x2		x1	
E13	 H=2	E4	 H=2
x2		x1	

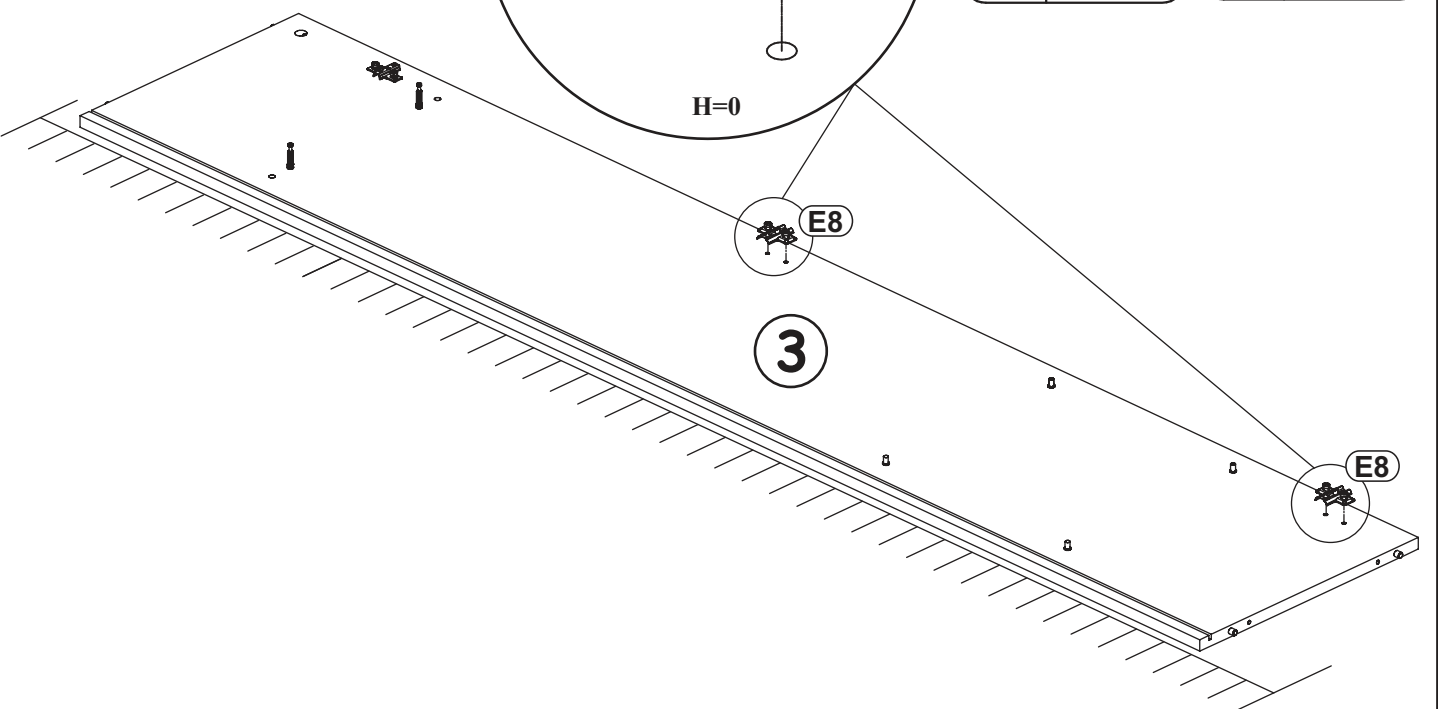


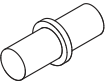


A1 x4	 ø8x36	G7 x4	
E8 x2	 H=0	E2 x1	 H=0
E13 x2	 H=2	E4 x1	 H=2
B4 x2		B5 x1	 ø15x12

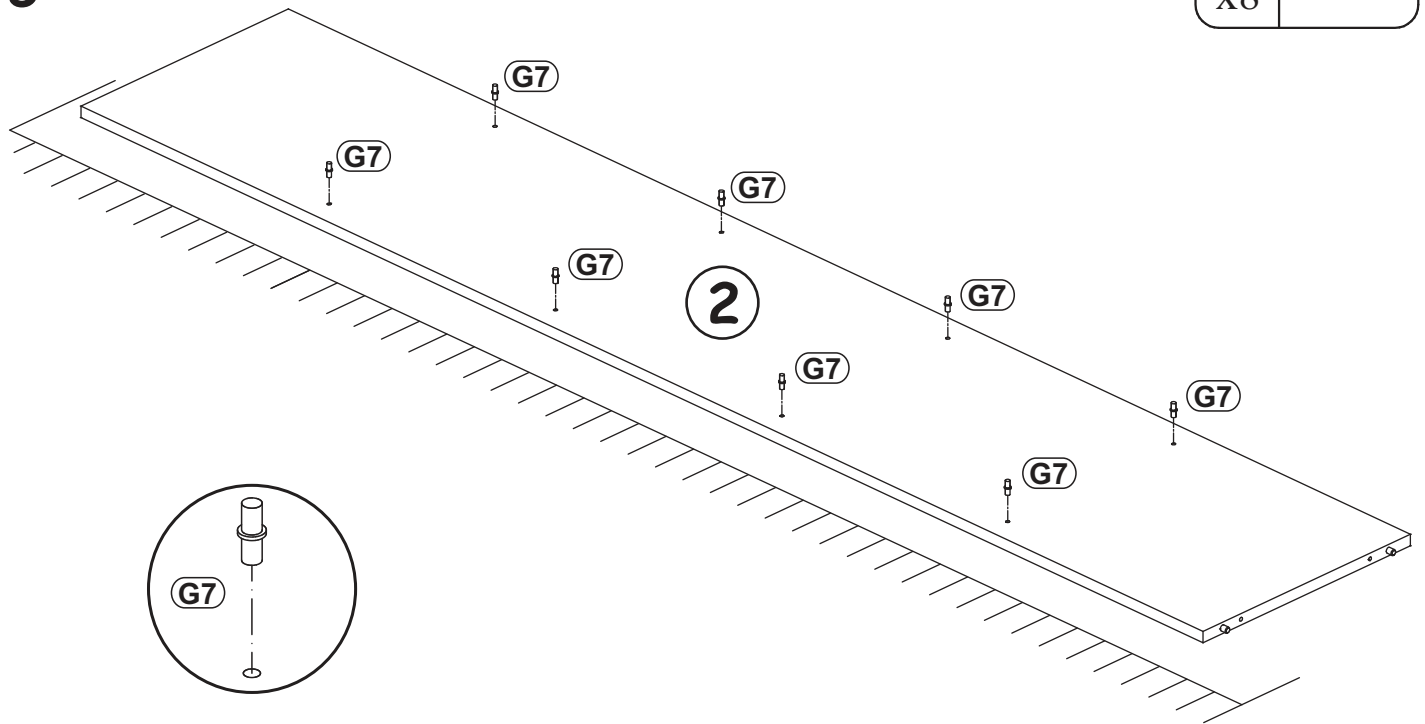


E8 x2	 H=0	E13 x2	 H=2
E4 x1	 H=2		



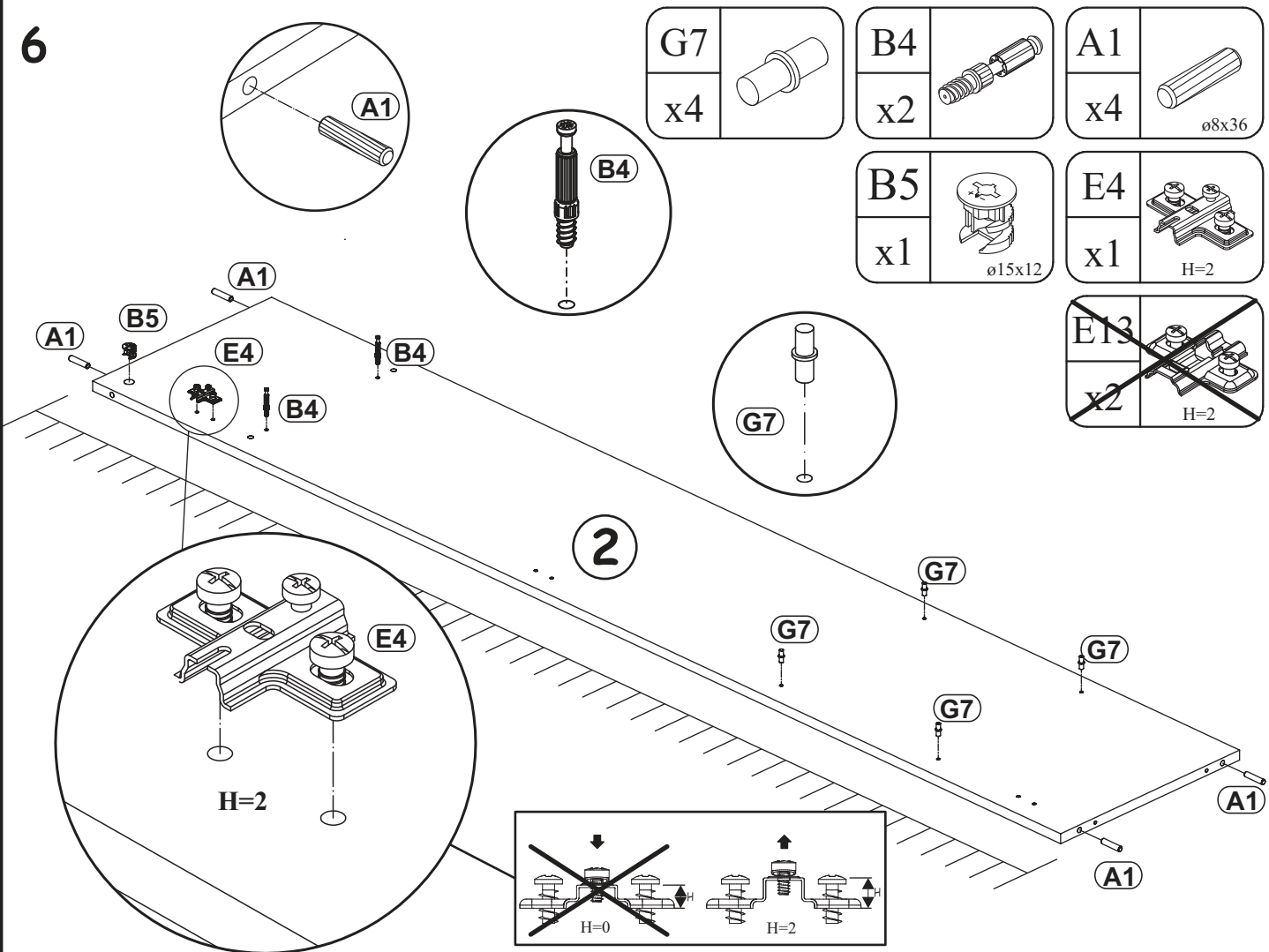
G7	
x8	

5

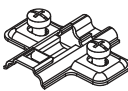


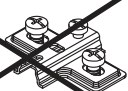
180°

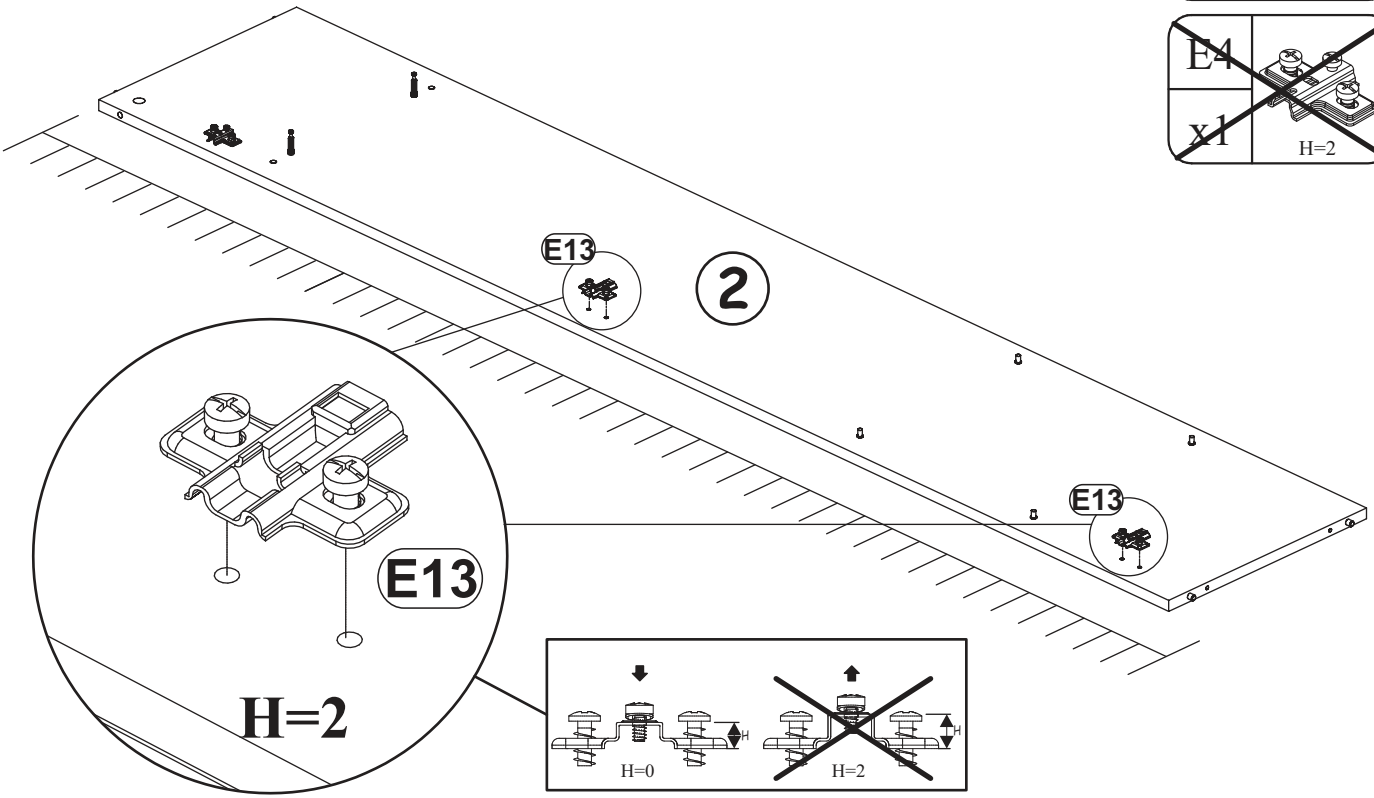
6



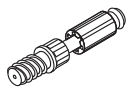
7

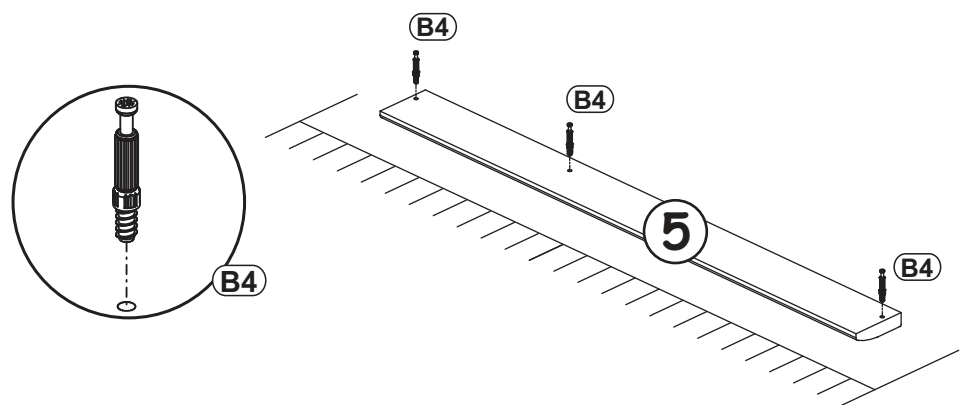
E13	
x2	H=2

E4	
x1	H=2

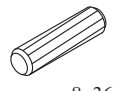



8

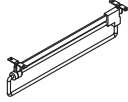
B4	
x3	




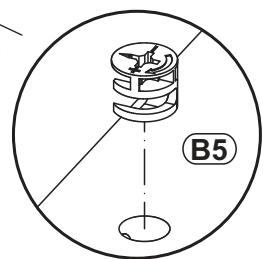
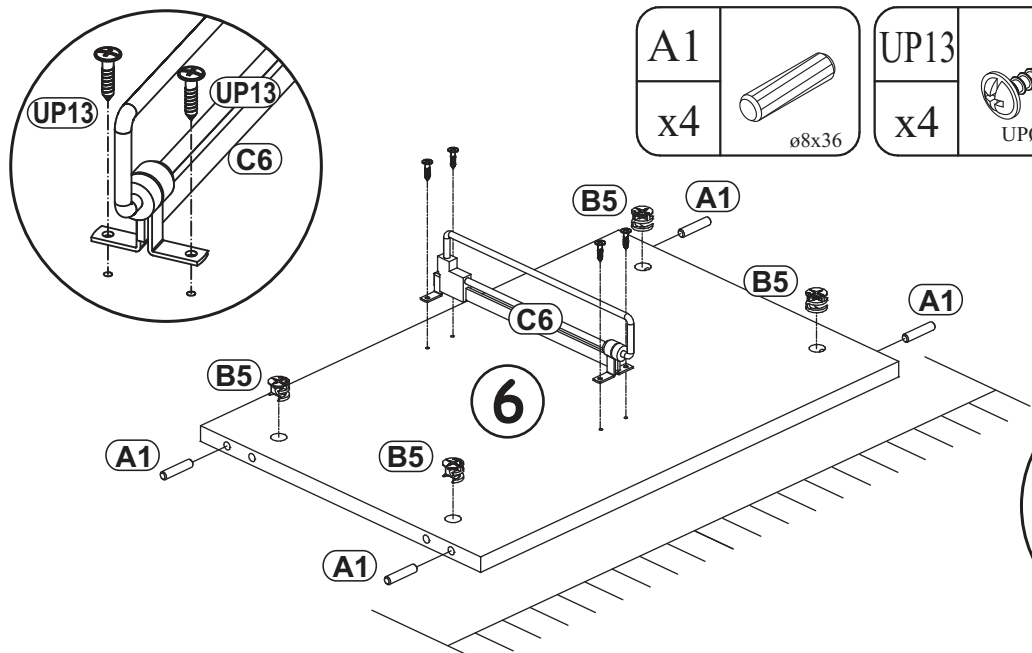
9

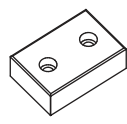
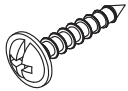
A1	
x4	ø8x36

UP13	
x4	UPØ3x16

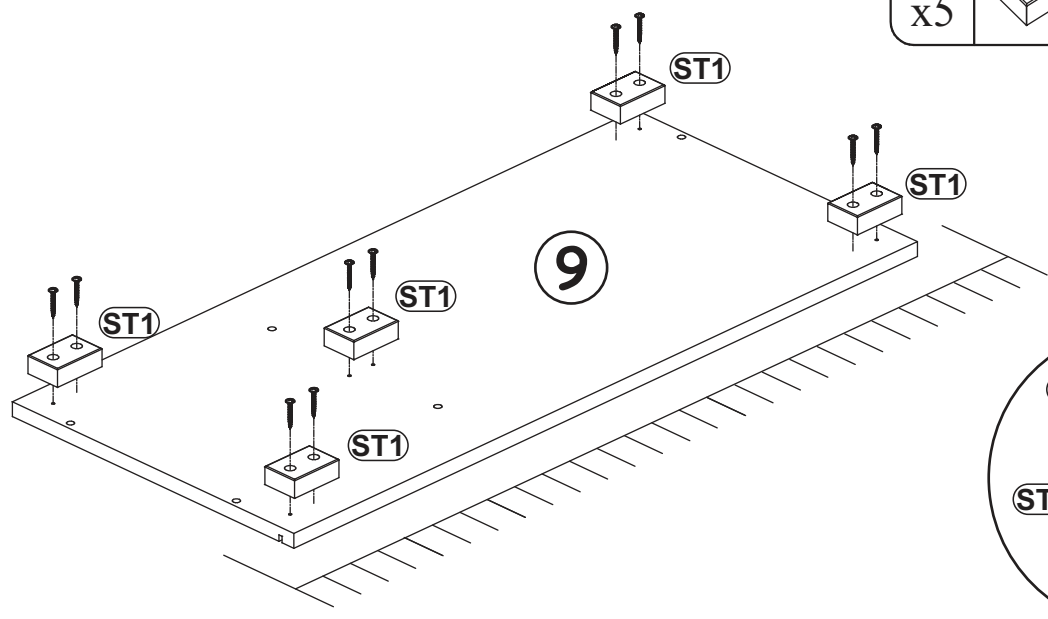
C6	
x1	

B5	
x4	ø15x12

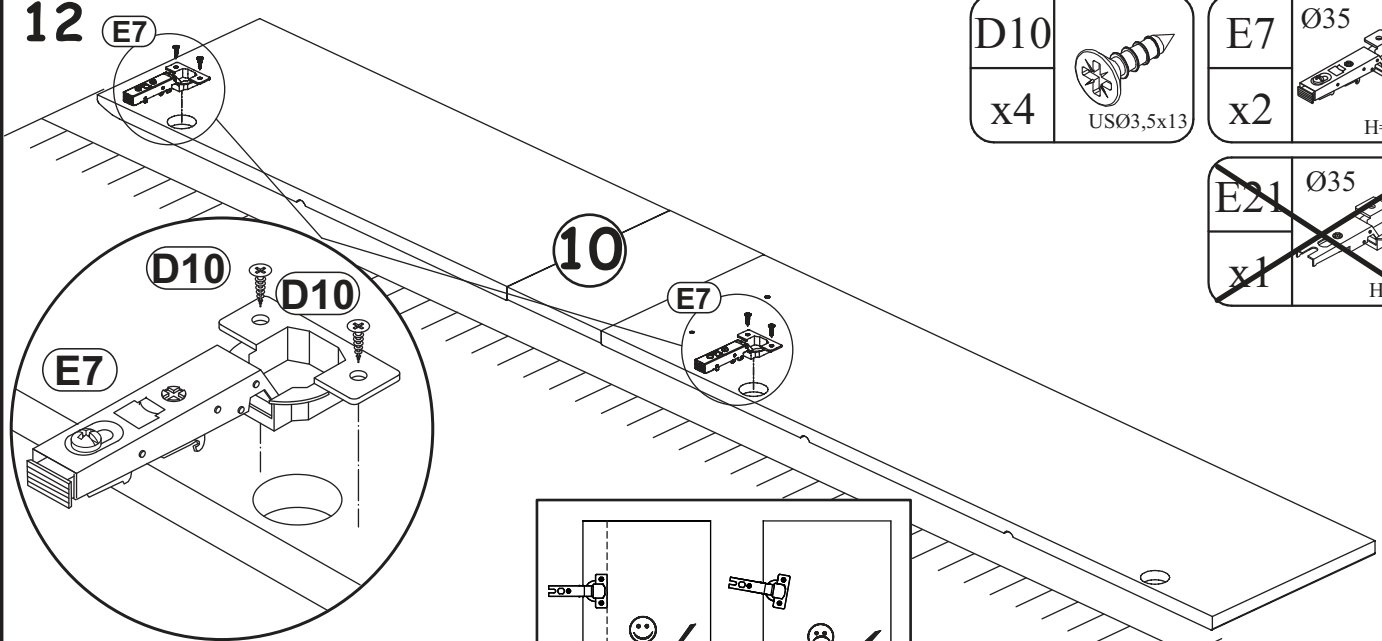



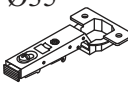

ST1		UP11	
x5		x10	UPØ4x20

11

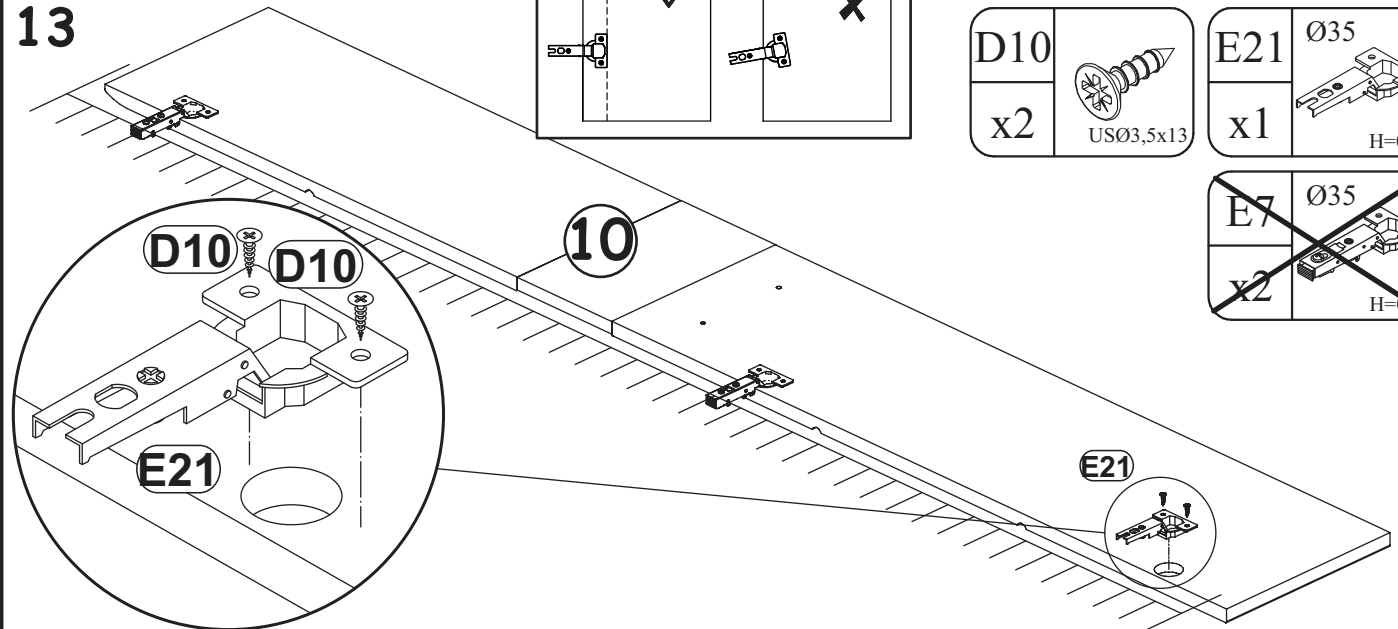



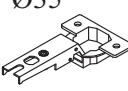

12




D10		E7	
x4	USØ3,5x13	x2	Ø35 H=0
		E21	
		x1	Ø35 H=0

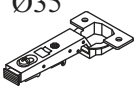
13




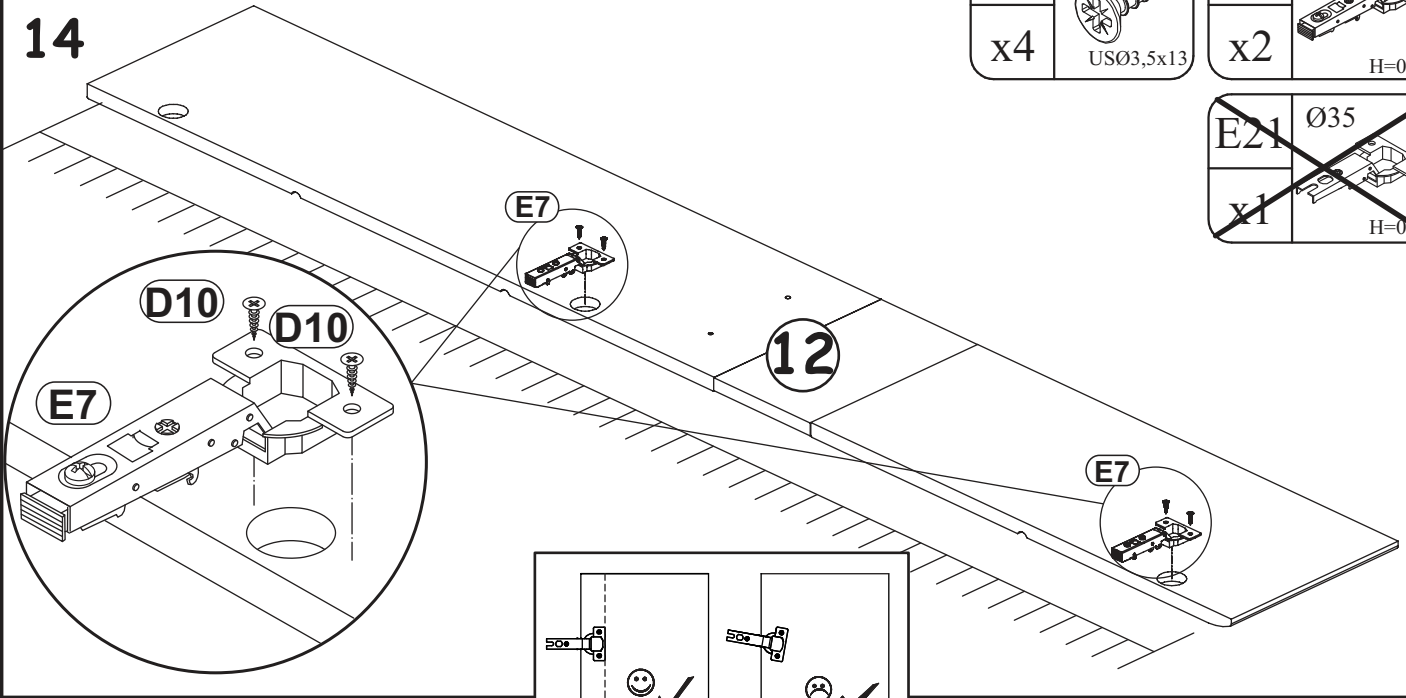
D10		E21	
x2	USØ3,5x13	x1	Ø35 H=0
		E7	
		x2	Ø35 H=0

14

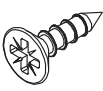
D10	
x4	USØ3,5x13

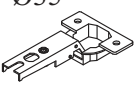
E7	Ø35
x2	
	H=0

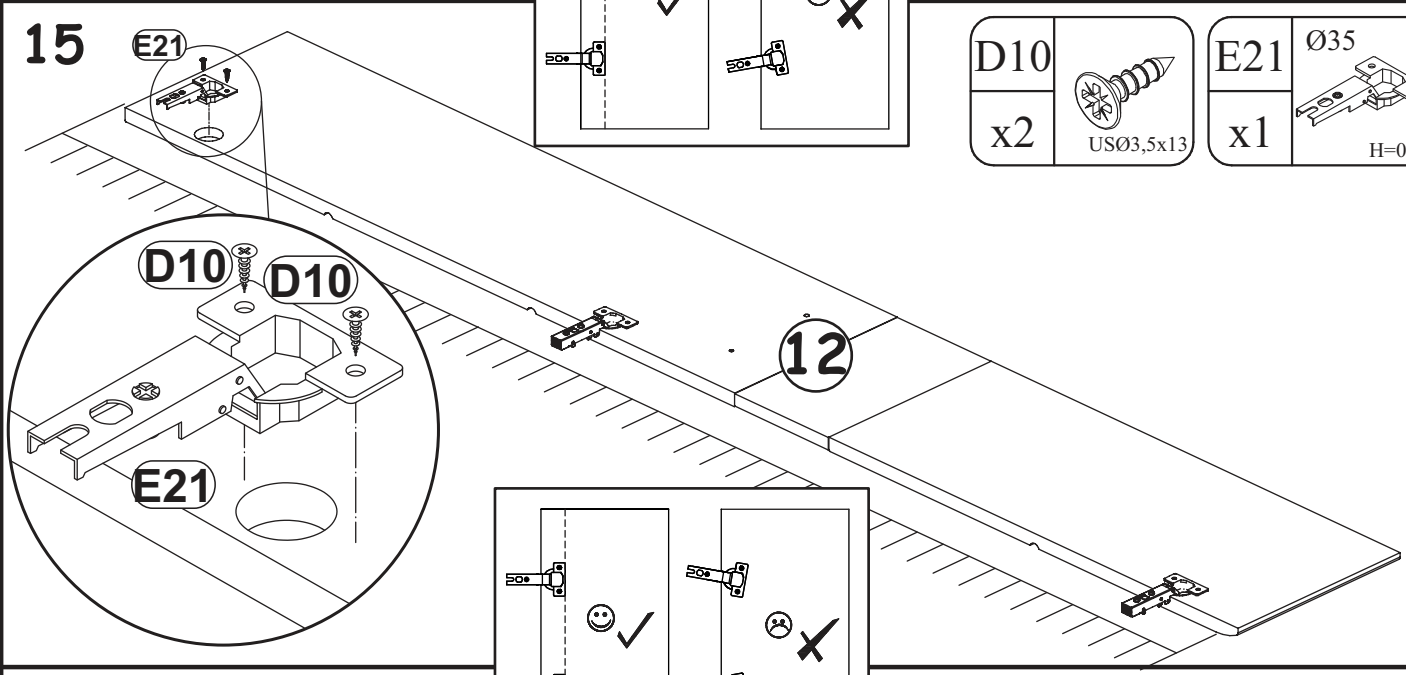
E21	Ø35
x1	
	H=0




15

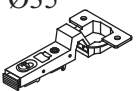
D10	
x2	USØ3,5x13

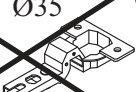
E21	Ø35
x1	
	H=0

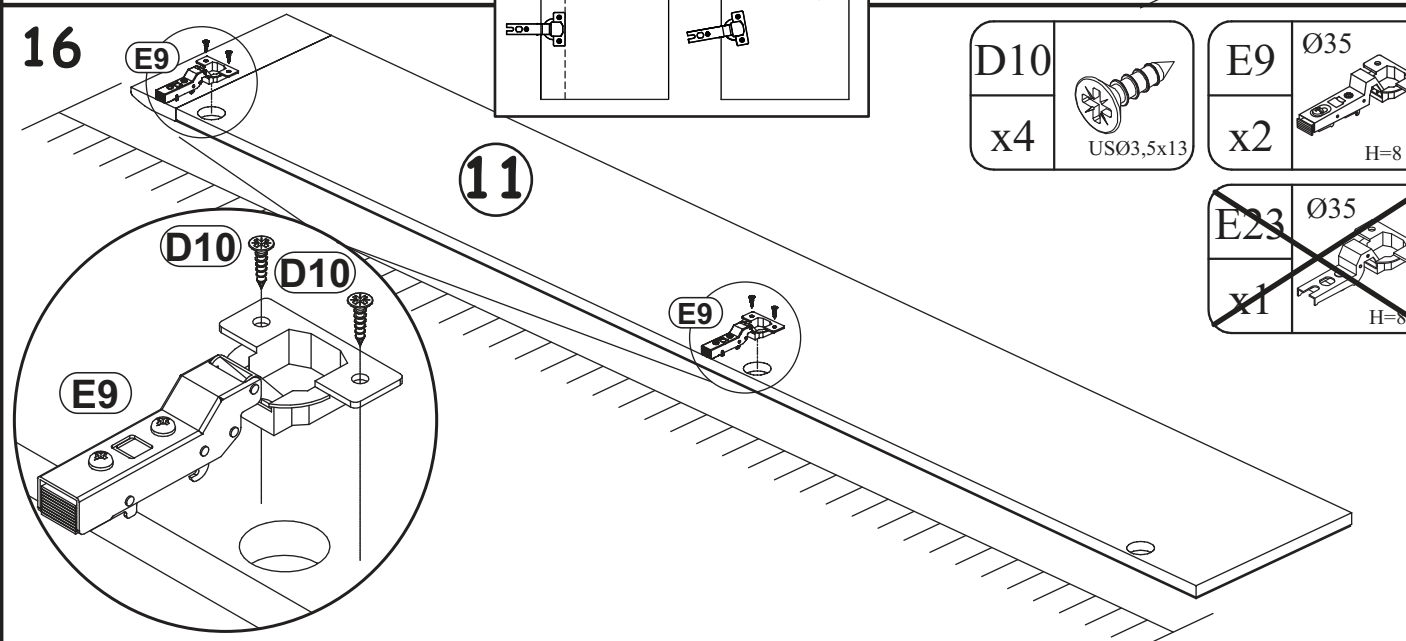


16

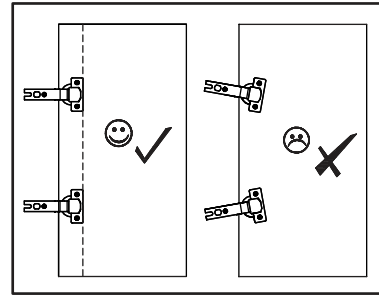
D10	
x4	USØ3,5x13

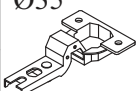
E9	Ø35
x2	
	H=8

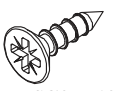
E23	Ø35
x1	
	H=8

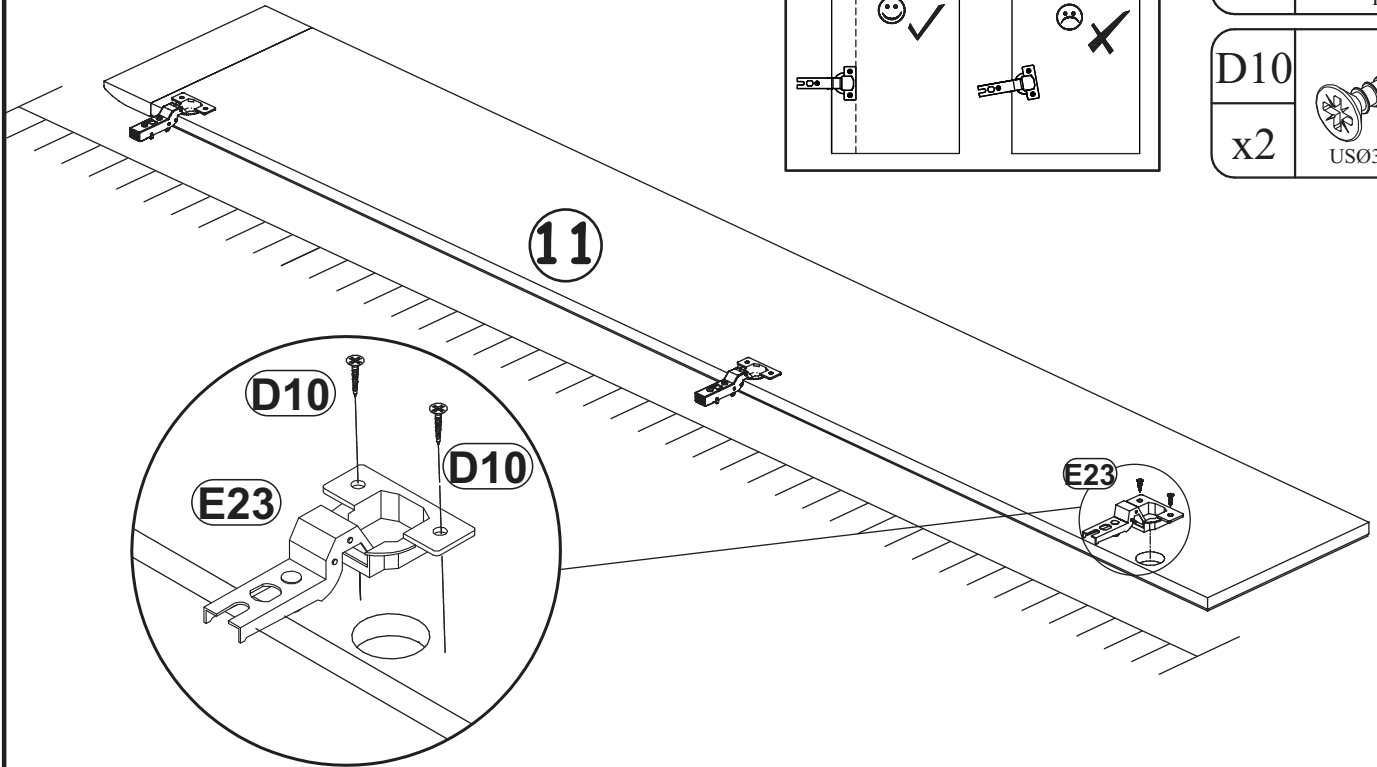


17




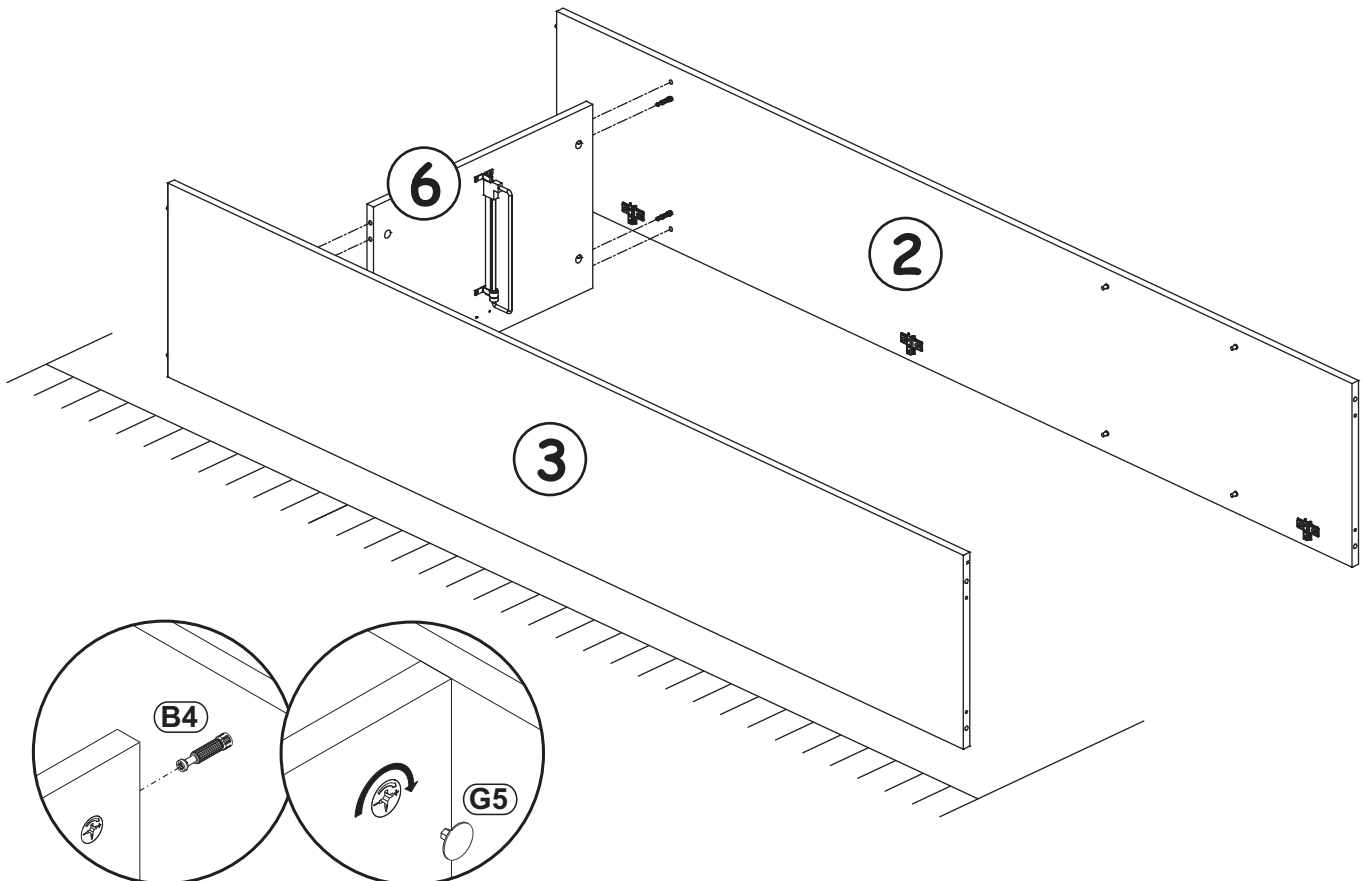
E23	Ø35
x1	 H=8



D10	
x2	USØ3,5x13



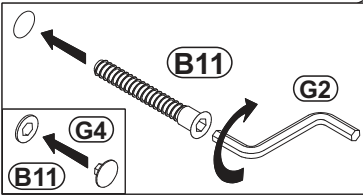
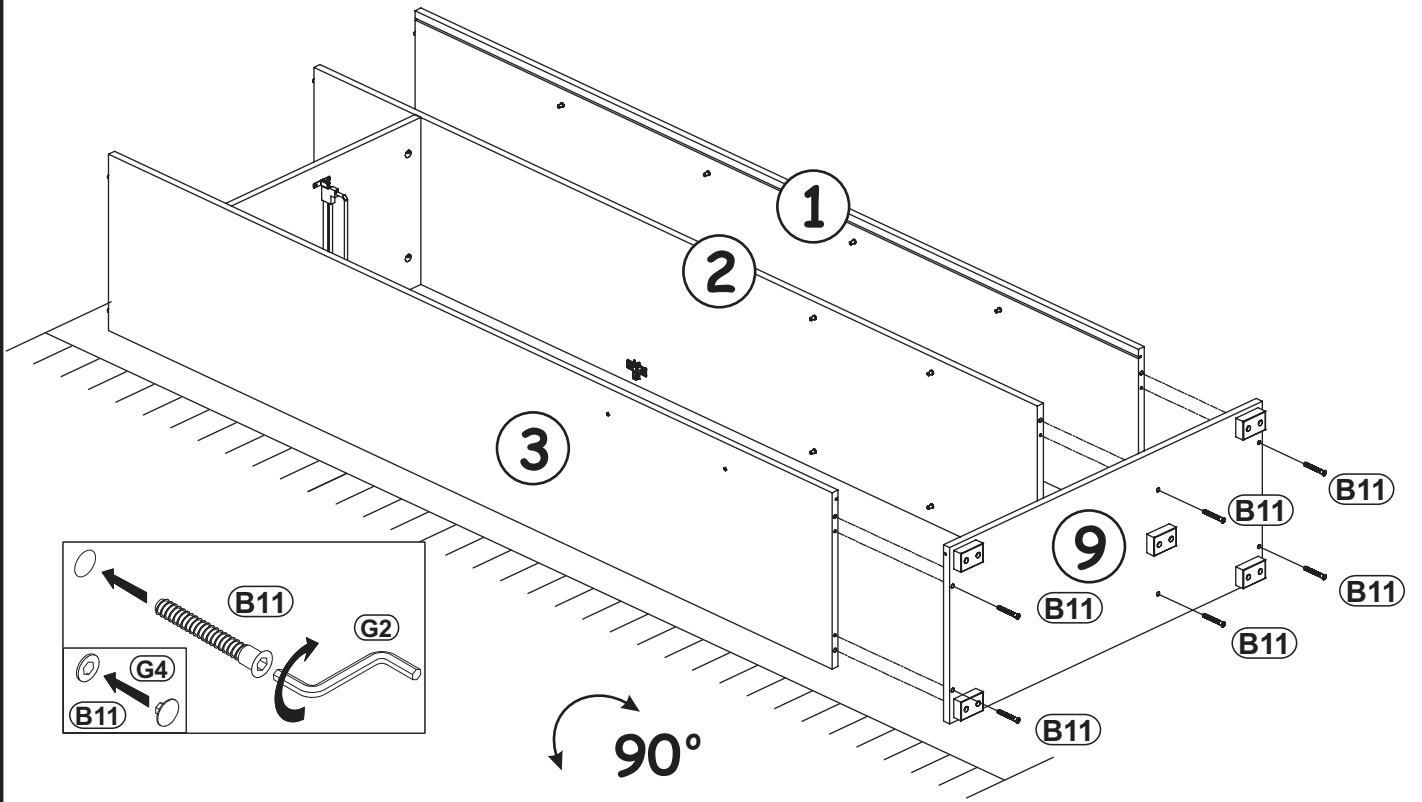
18

G5	
x4	

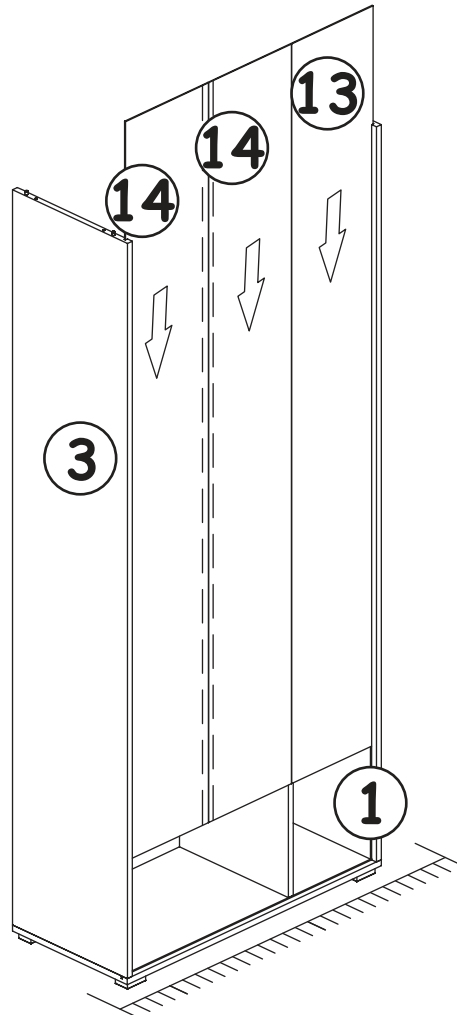




B11		G4	
x6	Ø7x50	x6	

19

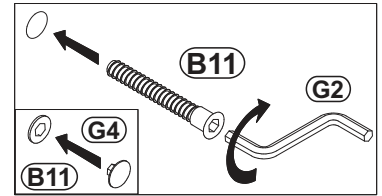
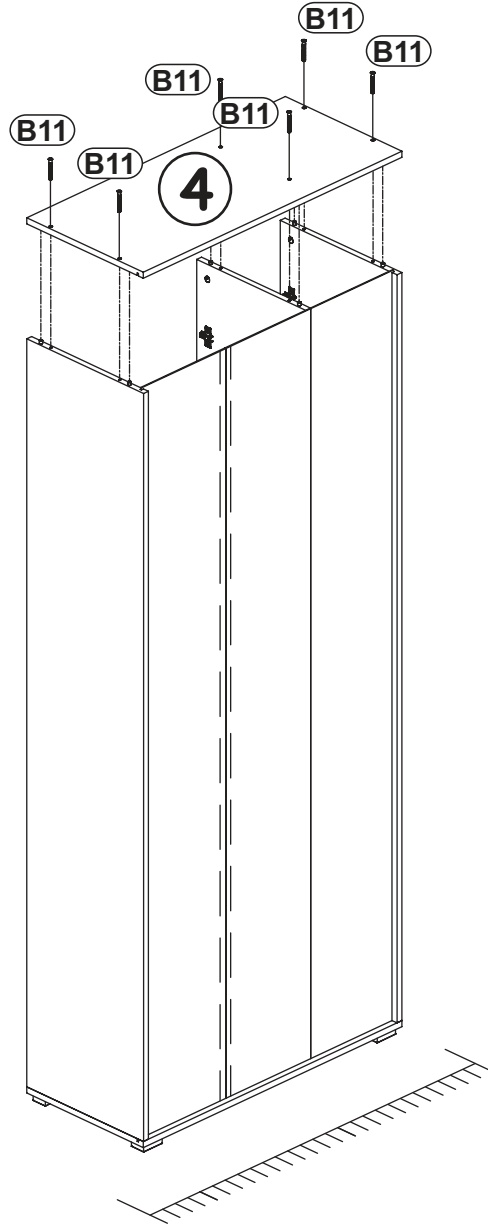


20



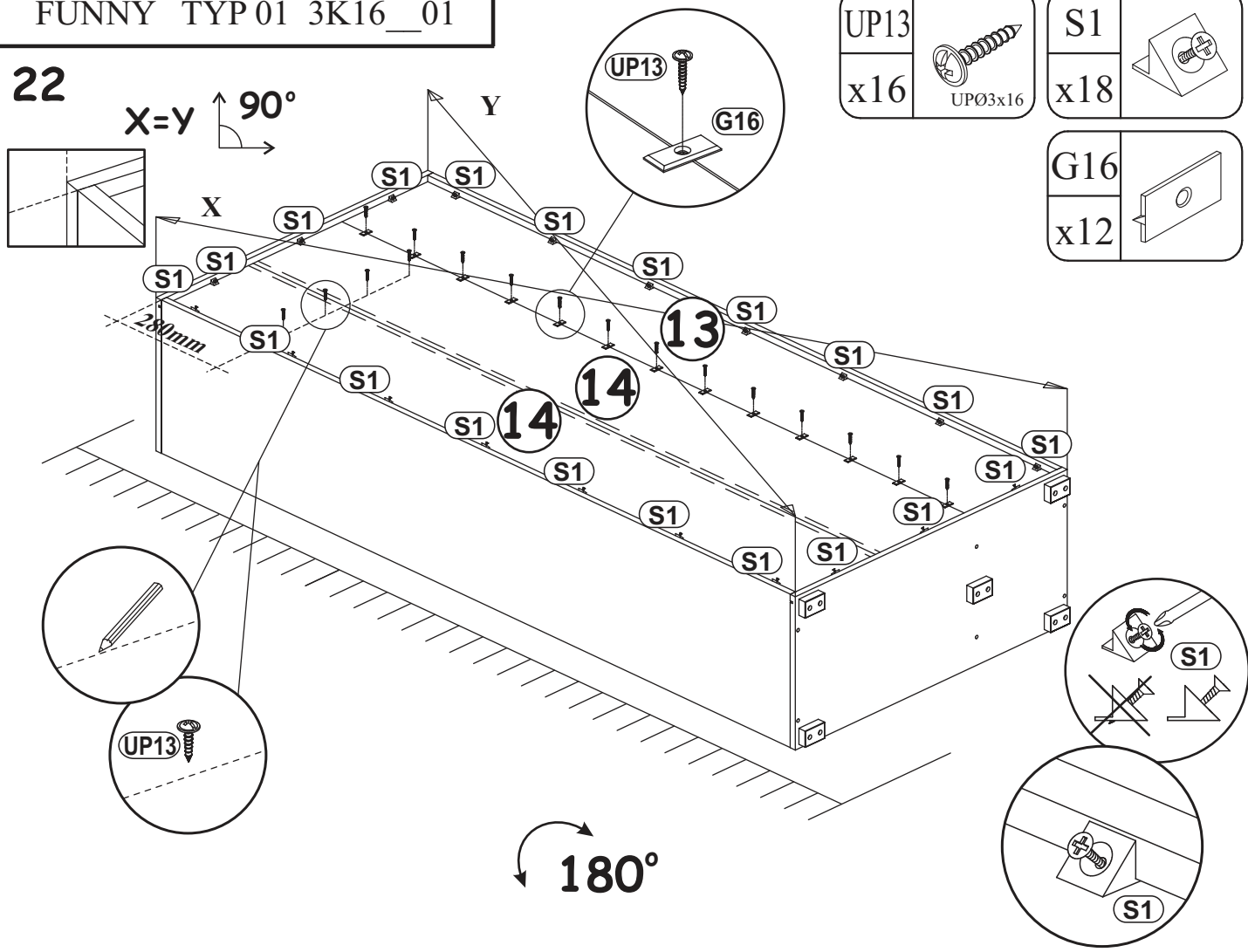
B11		G4	
x6	Ø7x50	x6	

21



90°

22

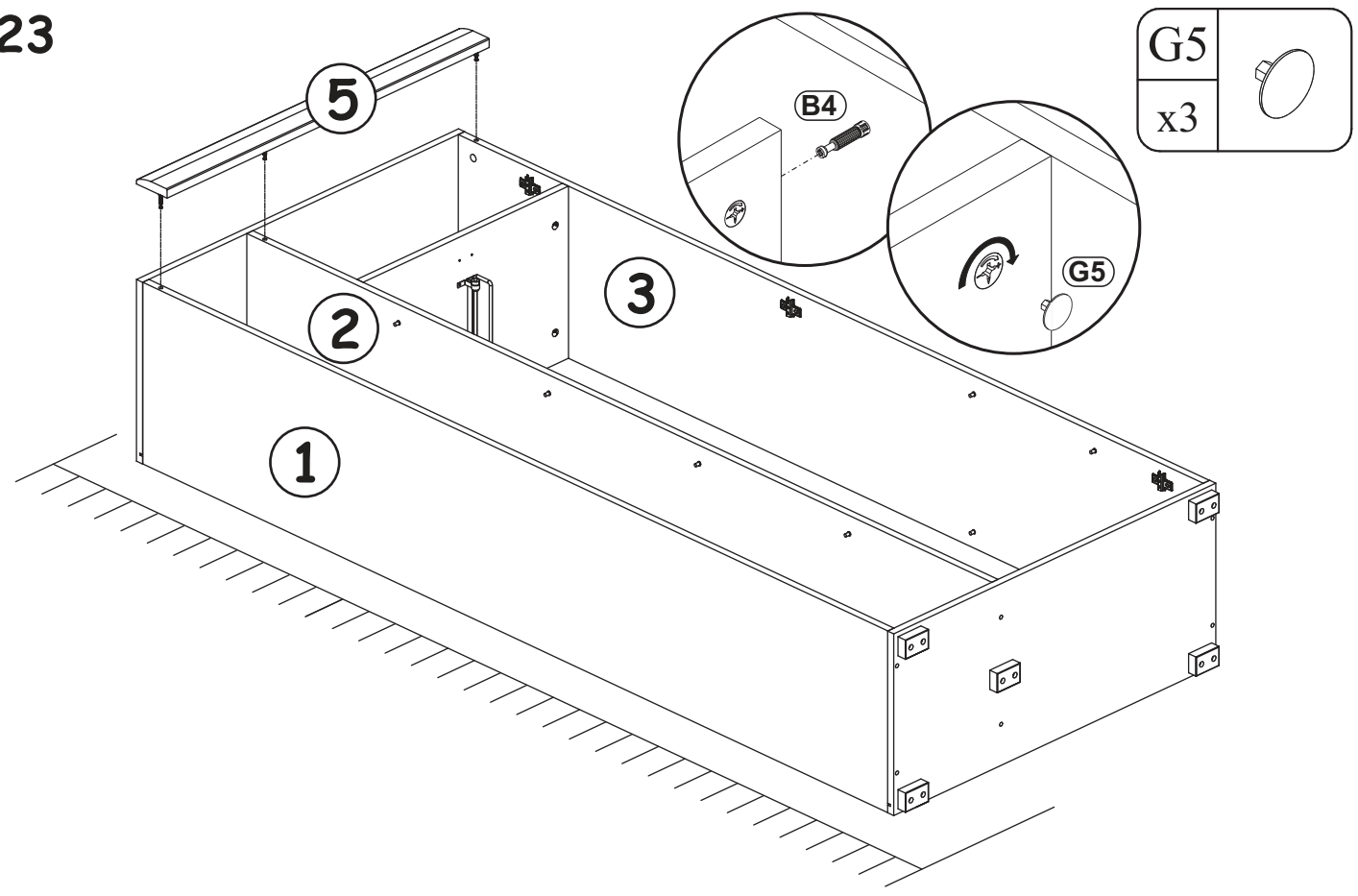


UP13	
x16	UPØ3x16

S1	
x18	

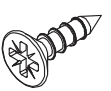
G16	
x12	

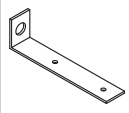
23

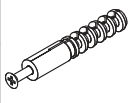


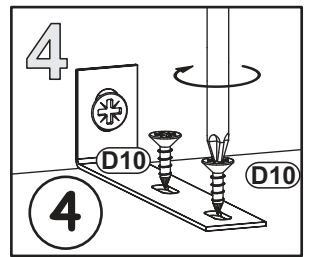
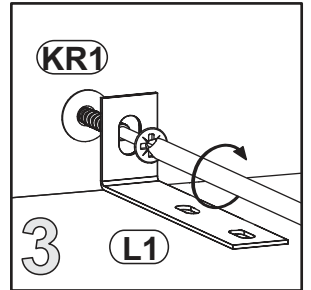
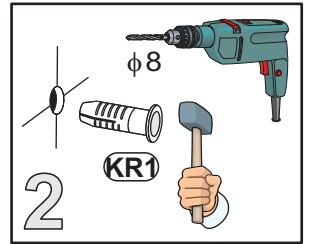
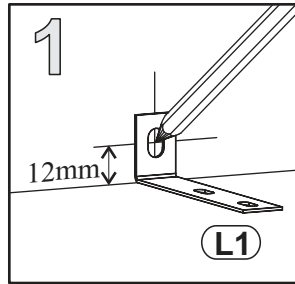
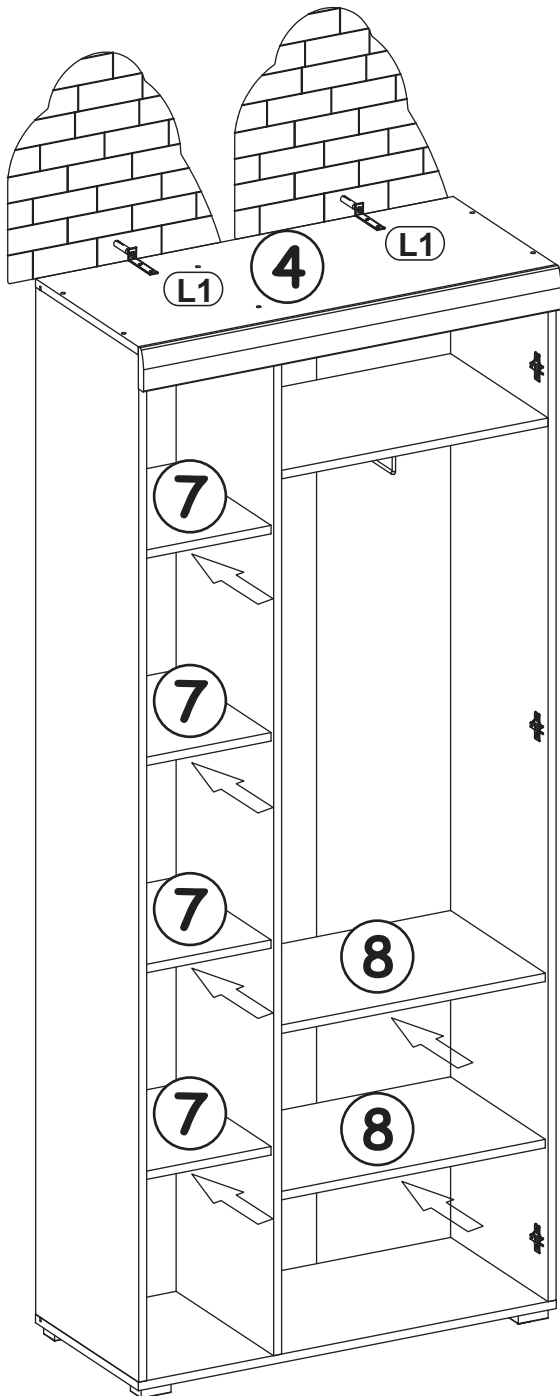
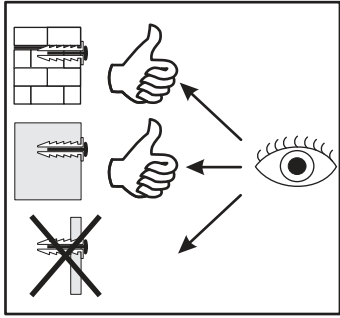
G5	
x3	

24

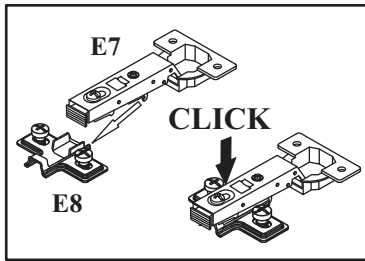
D10	
x4	USØ3,5x13

L1	
x2	

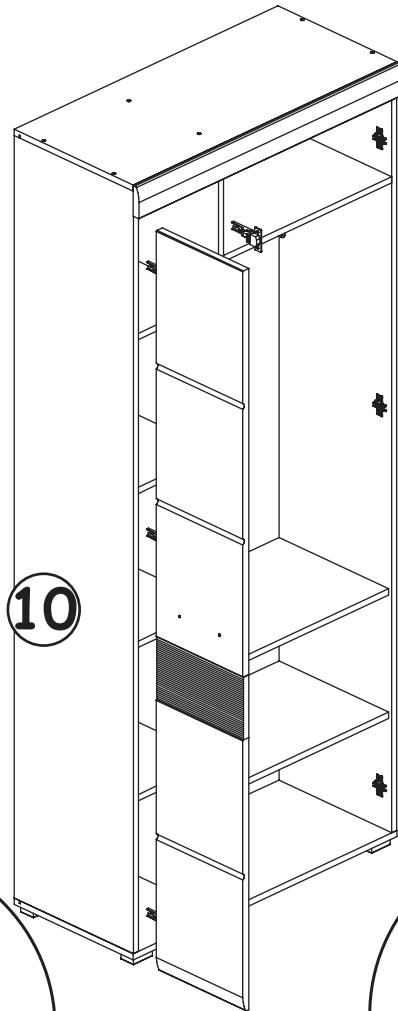
KR1	
x2	



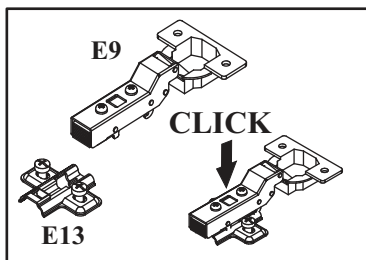
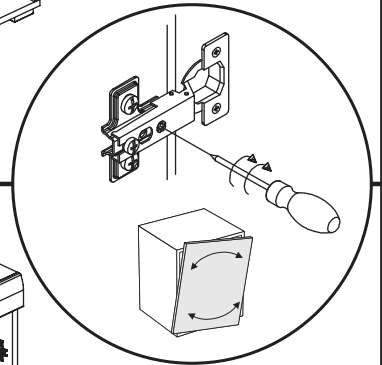
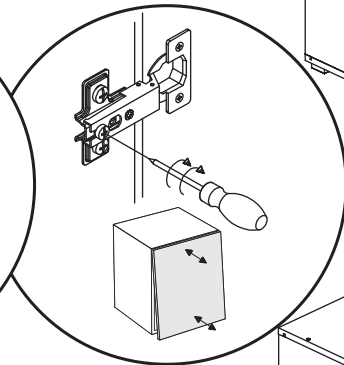
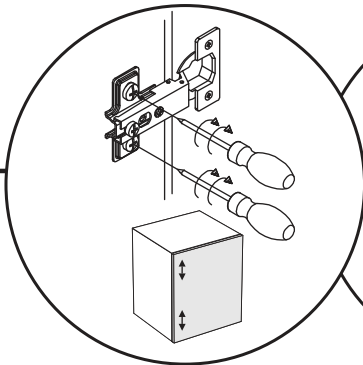
25



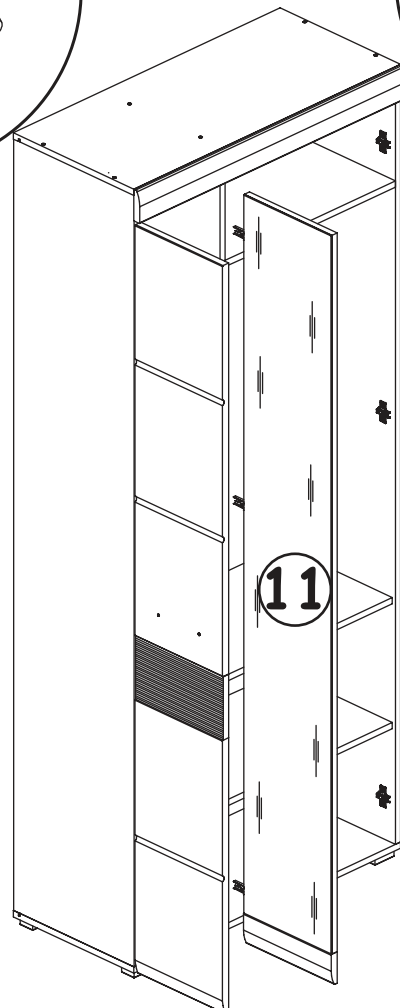
10



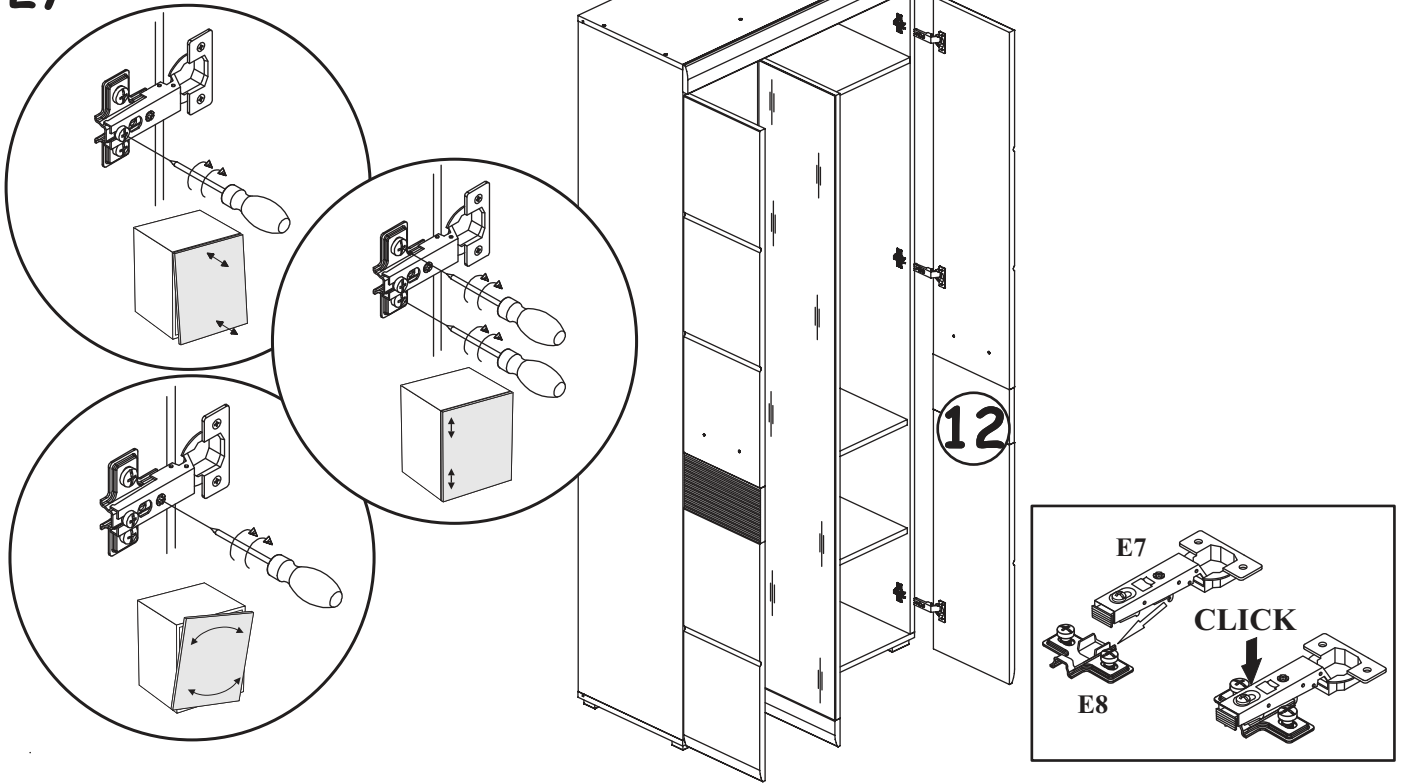
26



11



27



28

