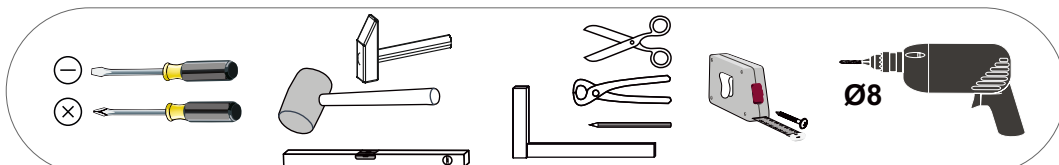
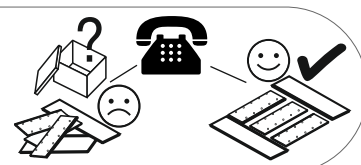
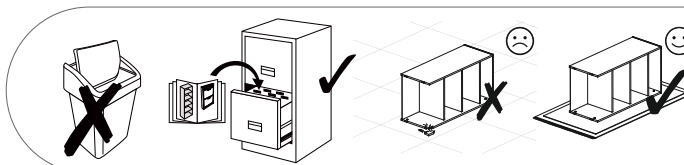
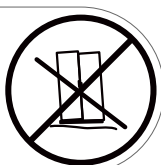
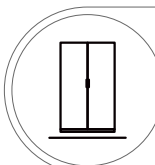
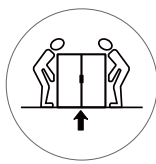
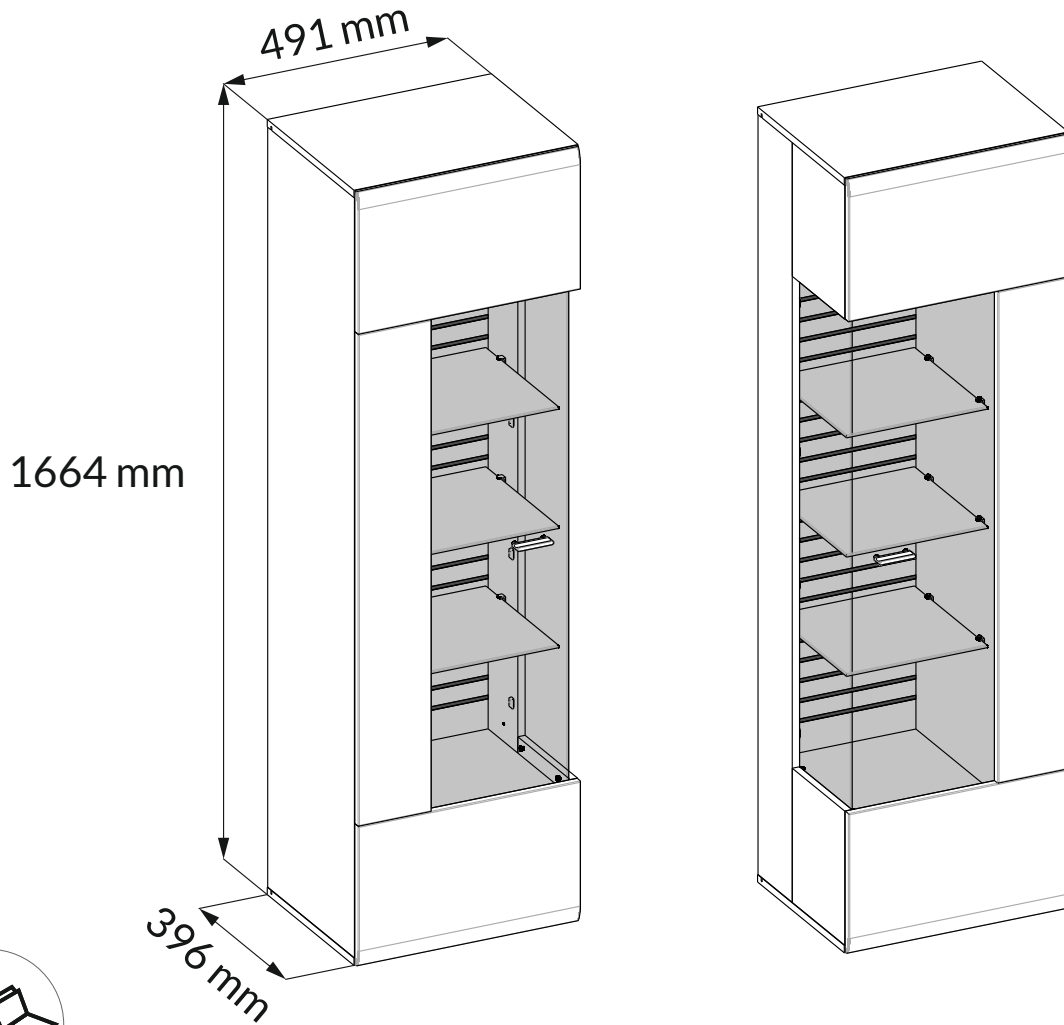
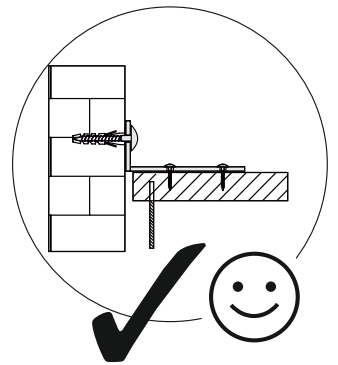
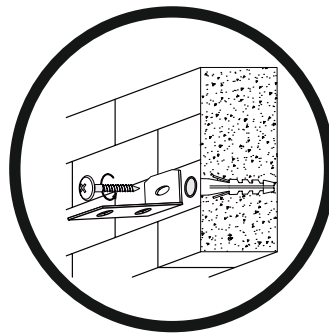
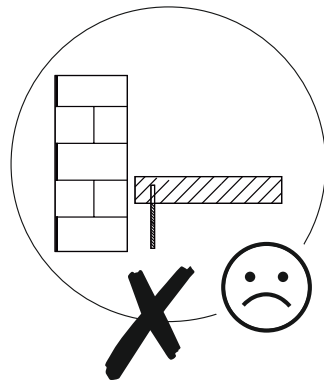
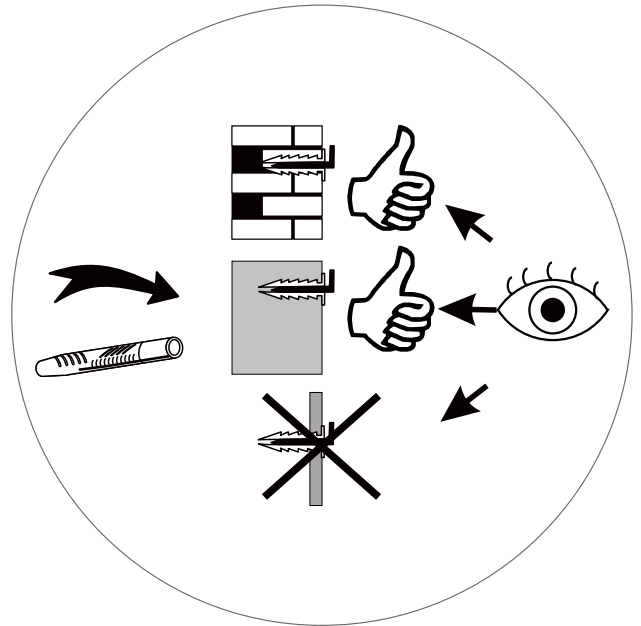
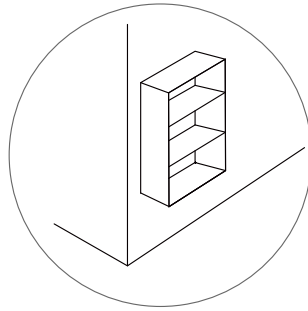
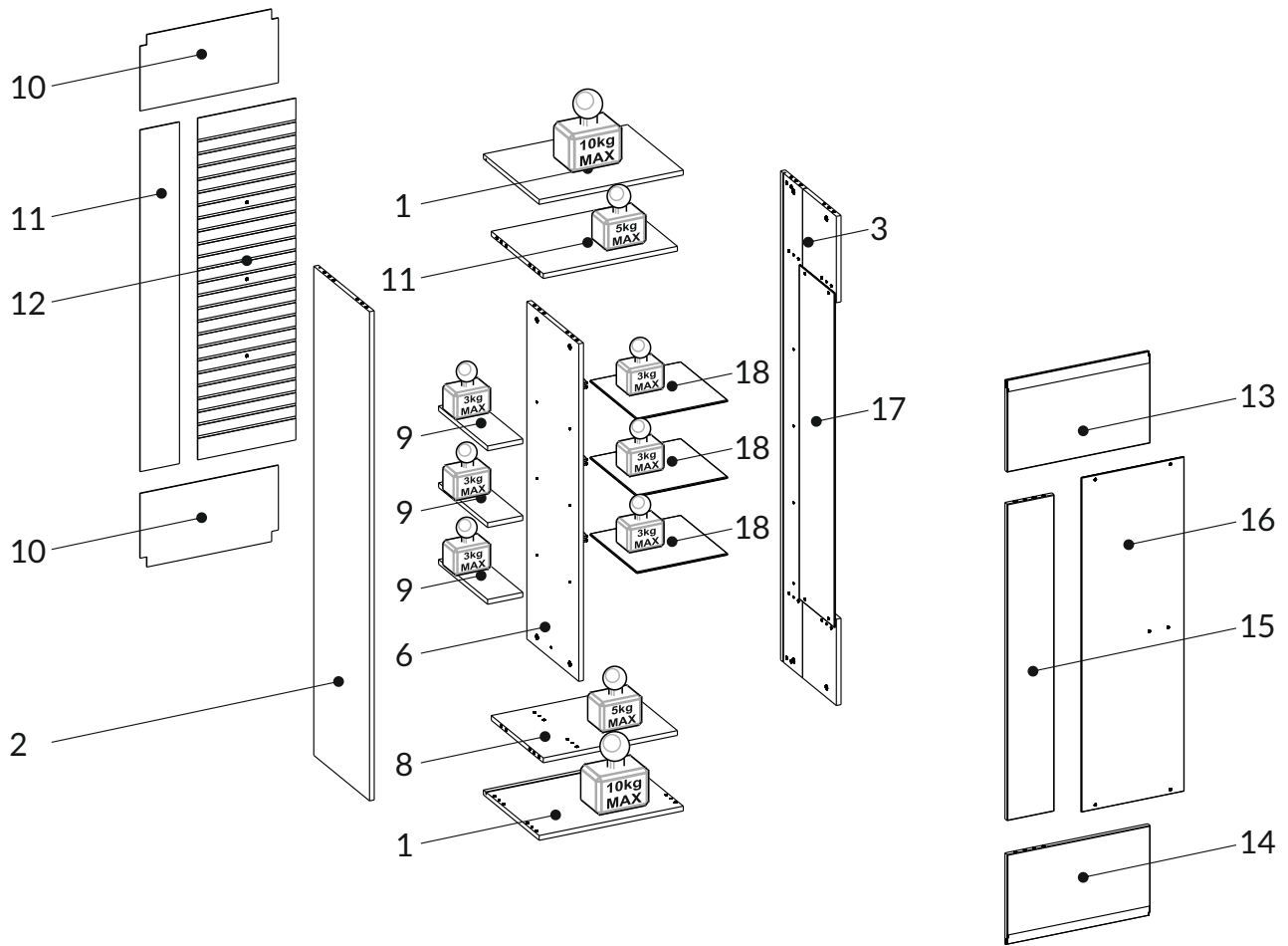




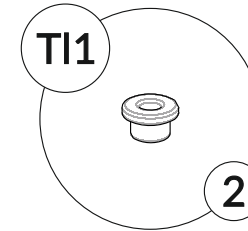
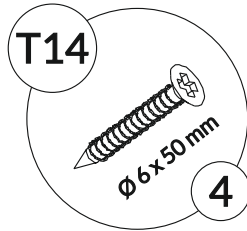
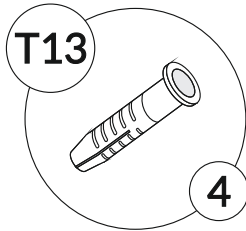
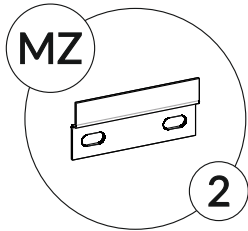
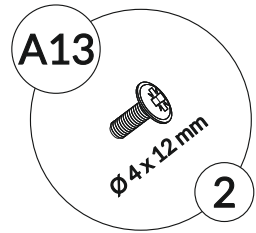
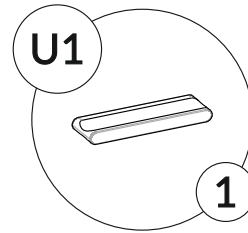
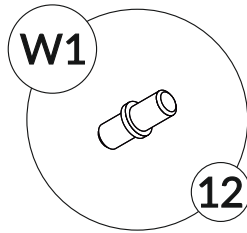
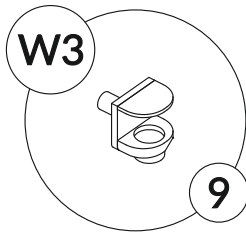
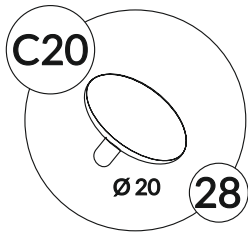
FRESNO 40 C5 HW 10



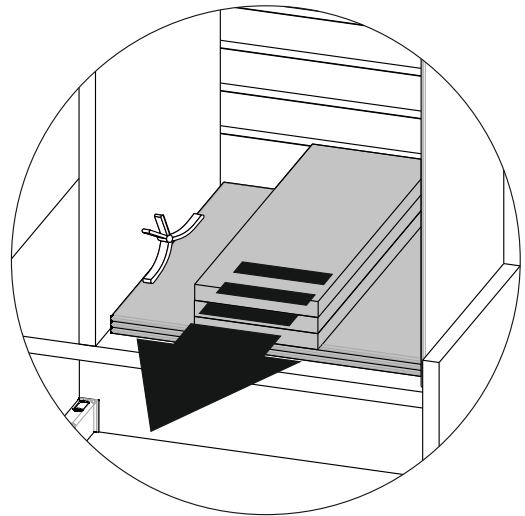
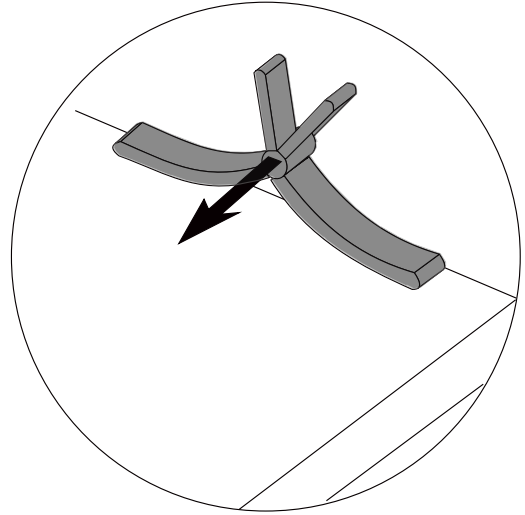
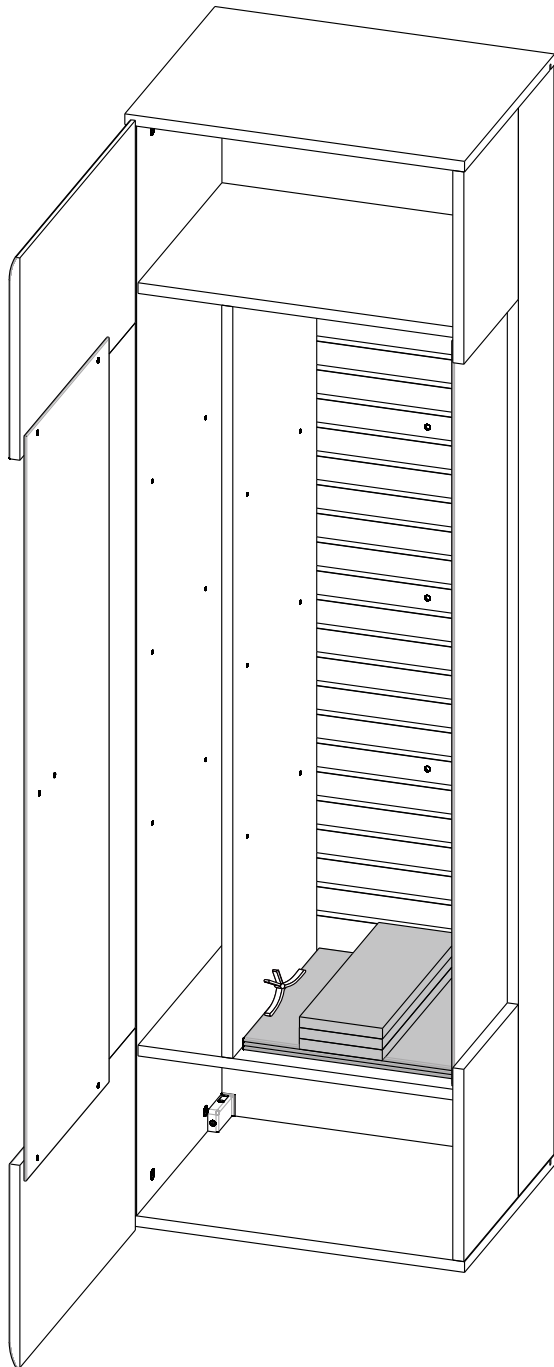




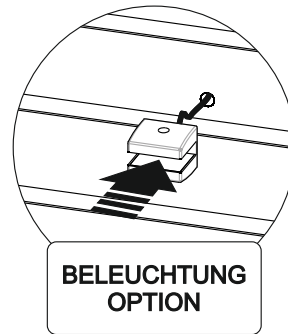
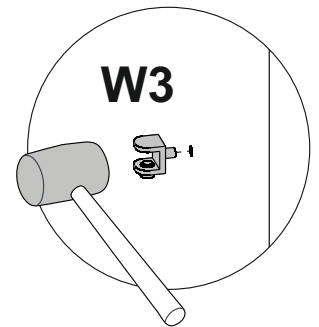
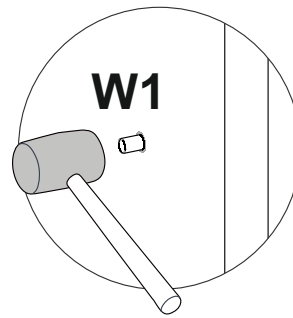
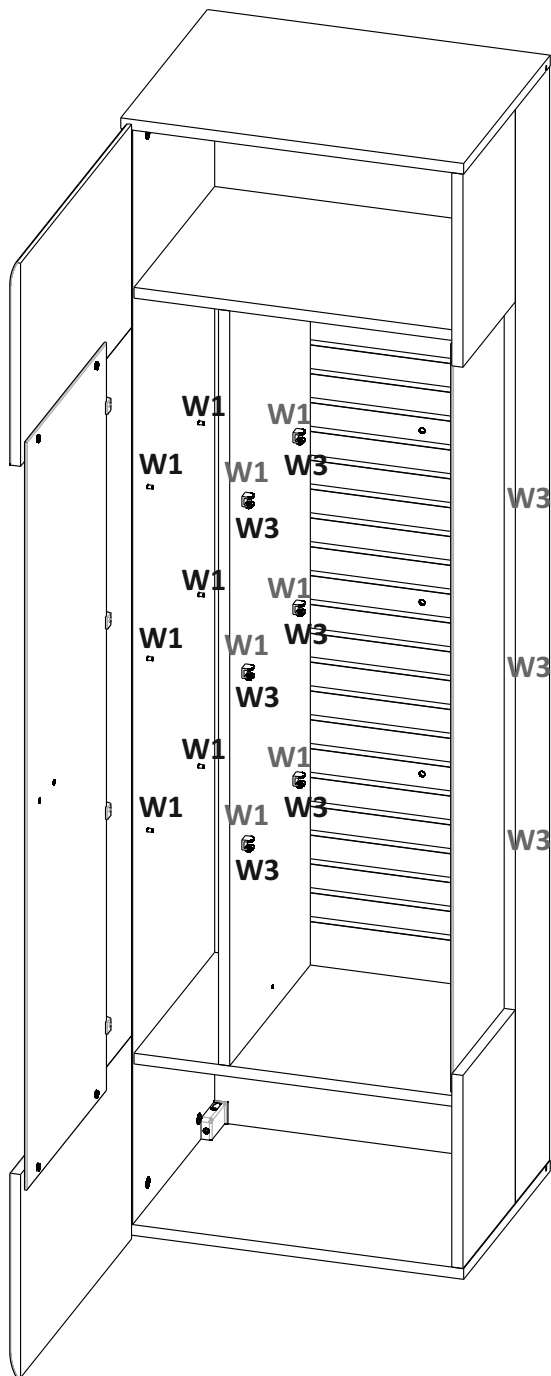
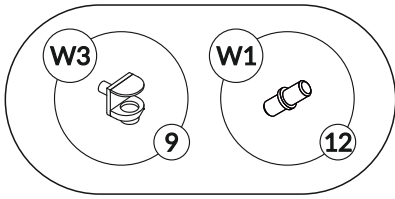
1	491	380	16	1
2	1632	380	16	1
3	1632	150	16	1
6	1126	354	16	1
7	457	354	16	1
8	457	354	16	1
9	120	334	16	3
10	471	250	3	2
11	134	1140	3	1
12	334	1140	3	1
13	487	303	16	1
14	487	303	16	1
17	1056	160	16	1
18	1116	350	4	1
17	1116	240	4	1
18	310	320	6	3



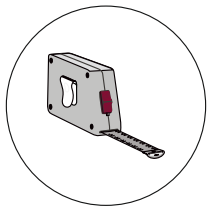
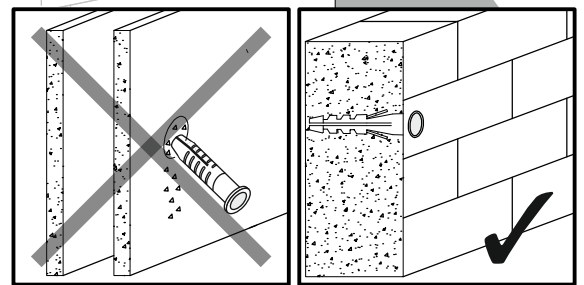
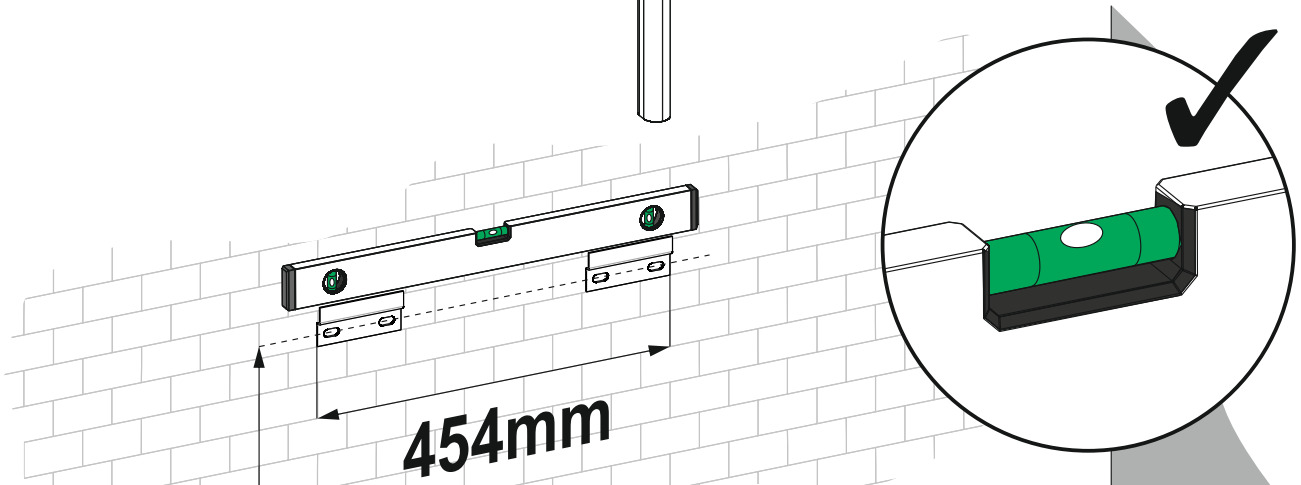
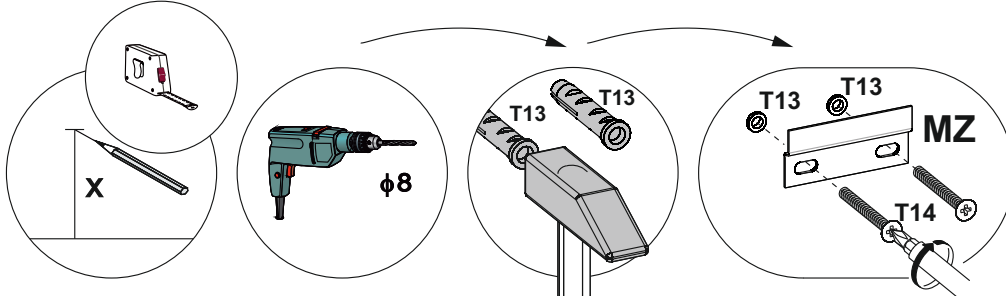
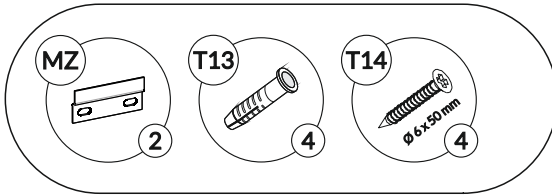
1



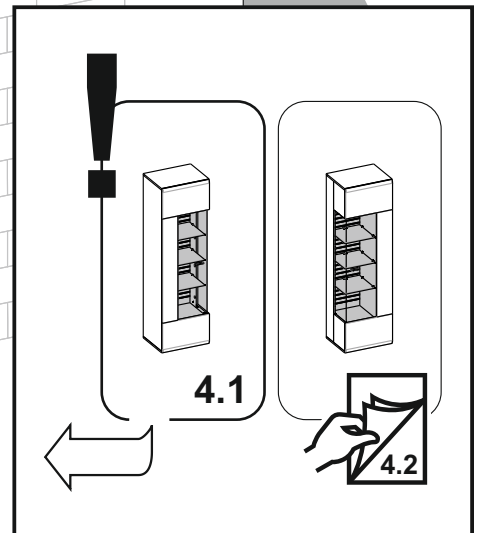
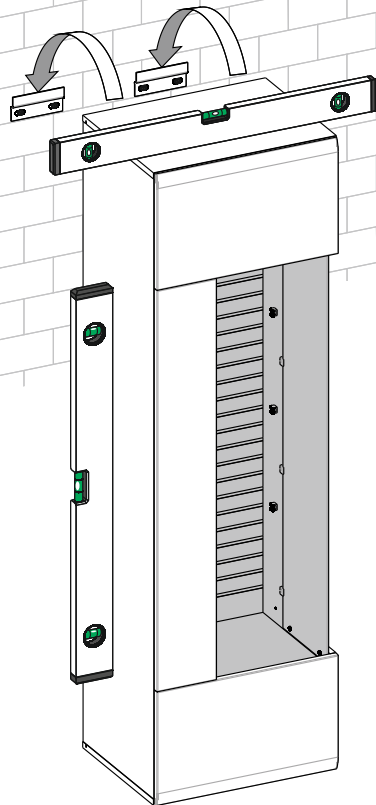
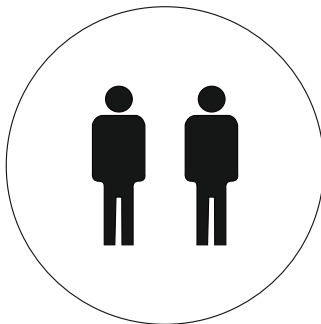
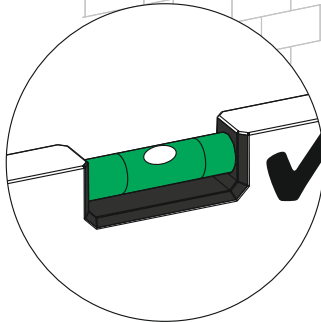
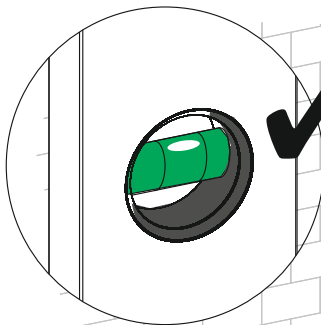
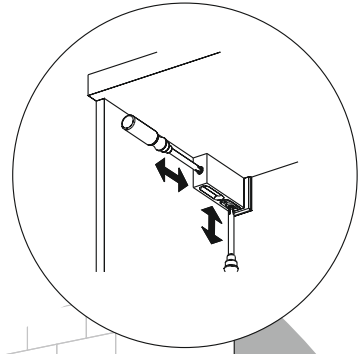
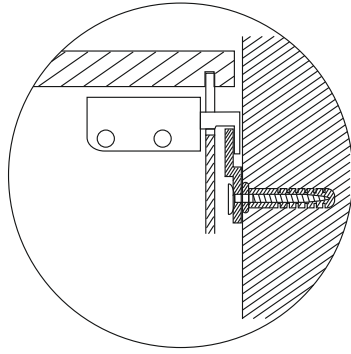
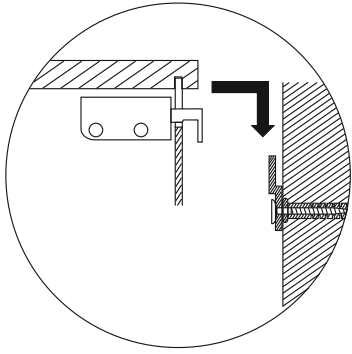
2



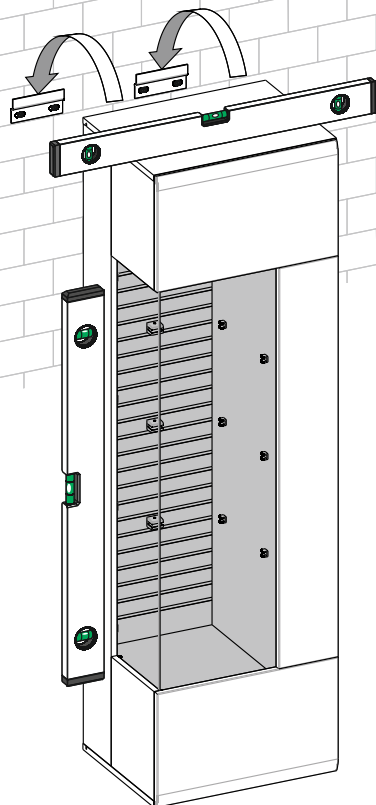
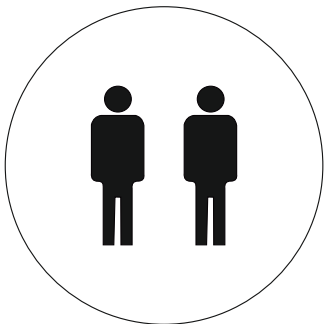
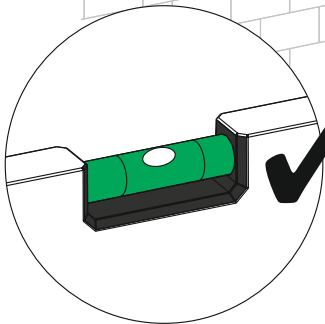
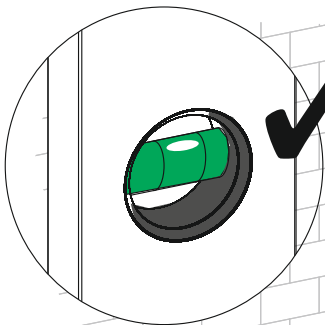
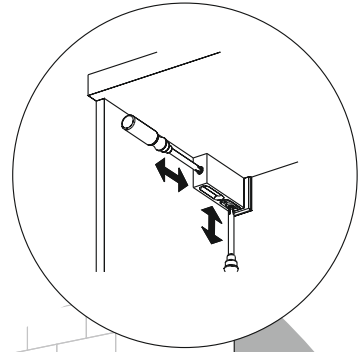
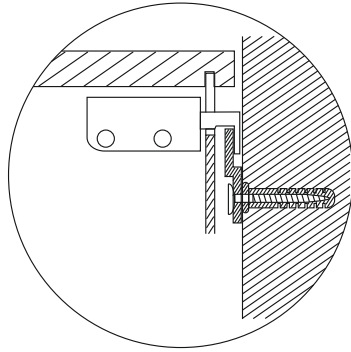
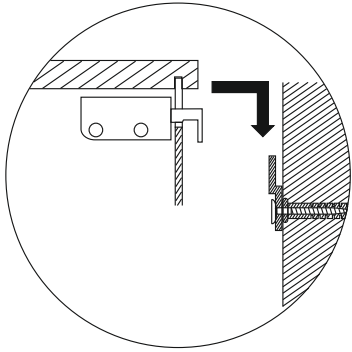
3



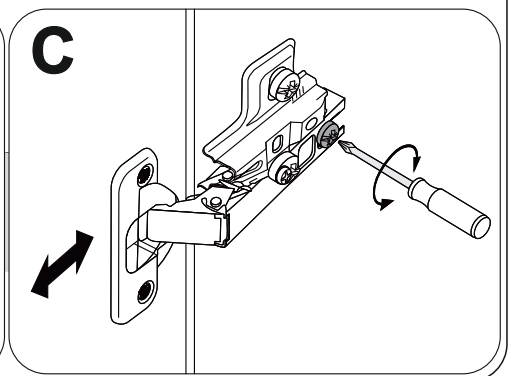
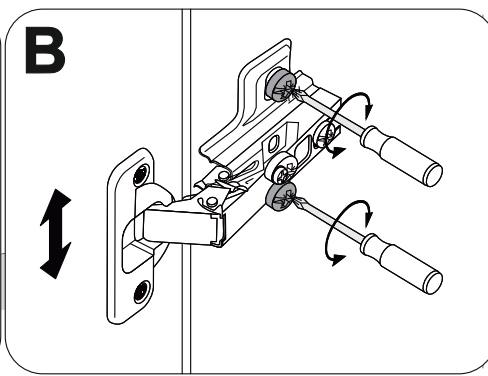
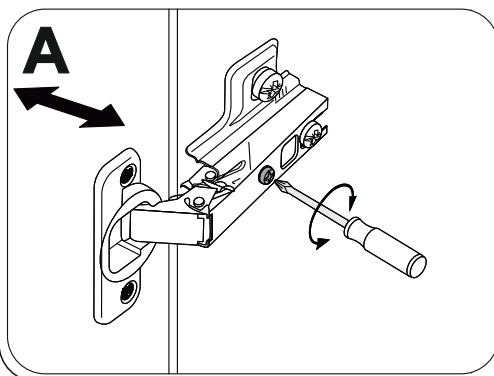
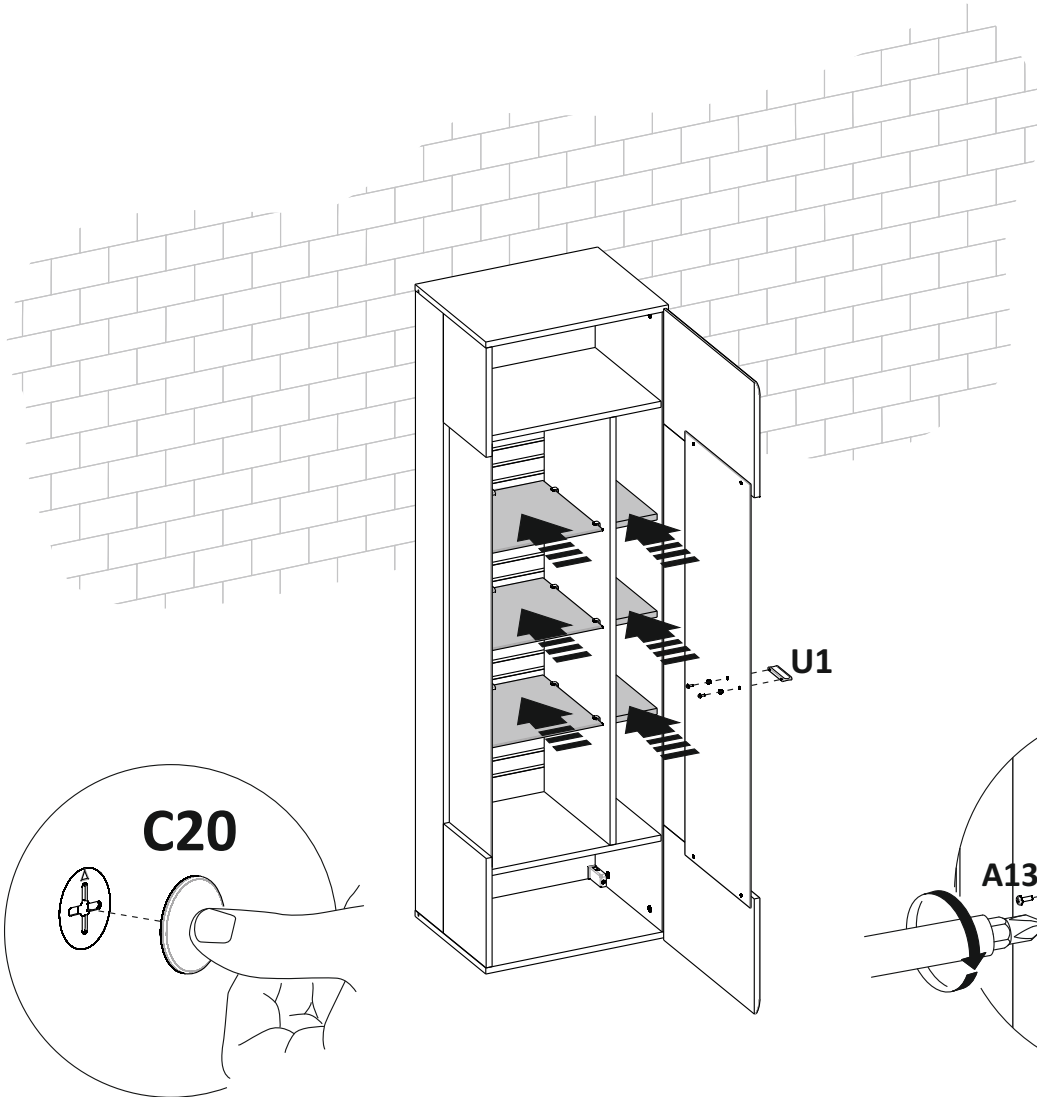
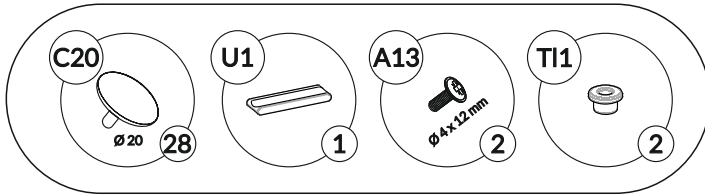
4.1

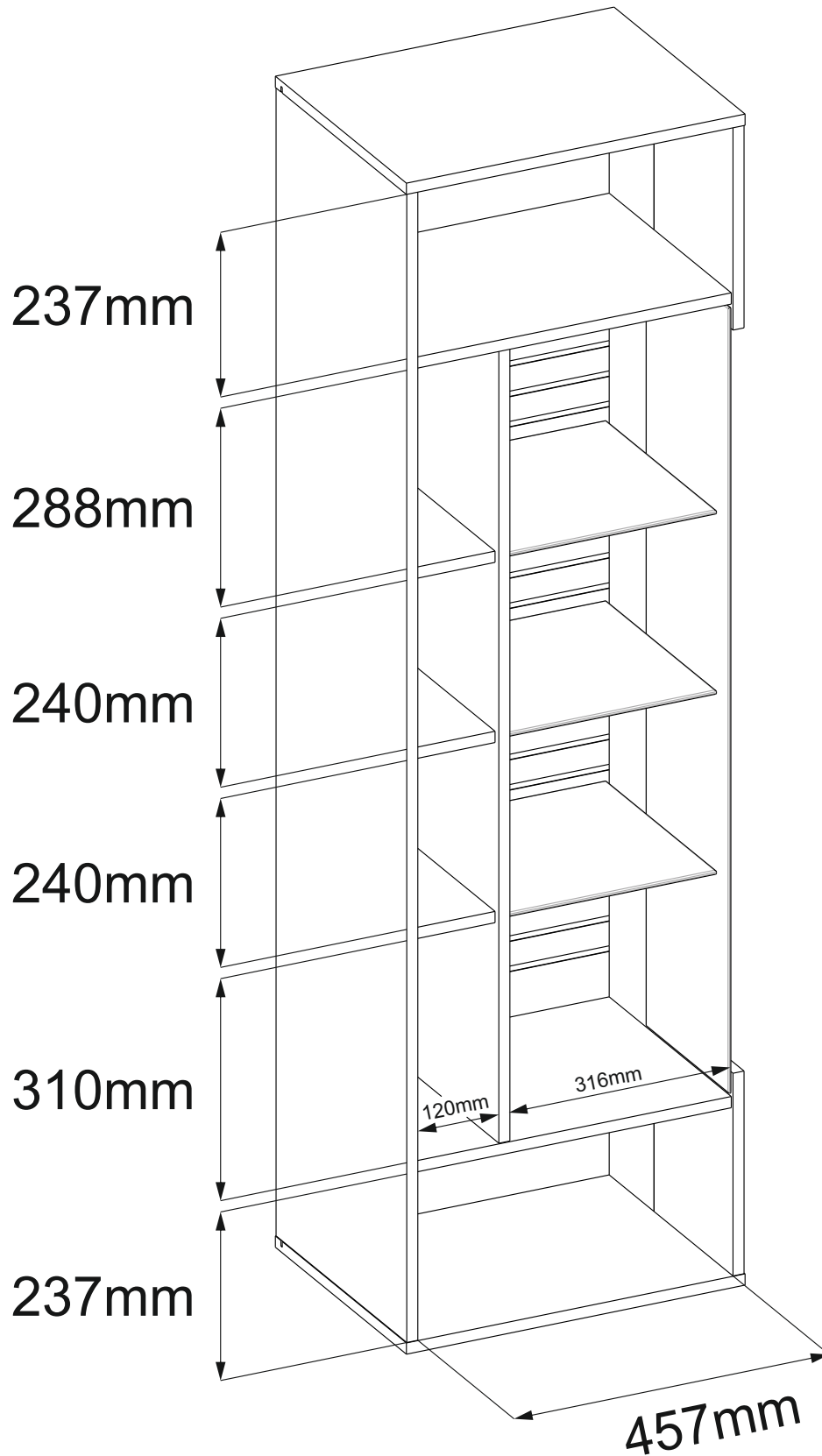


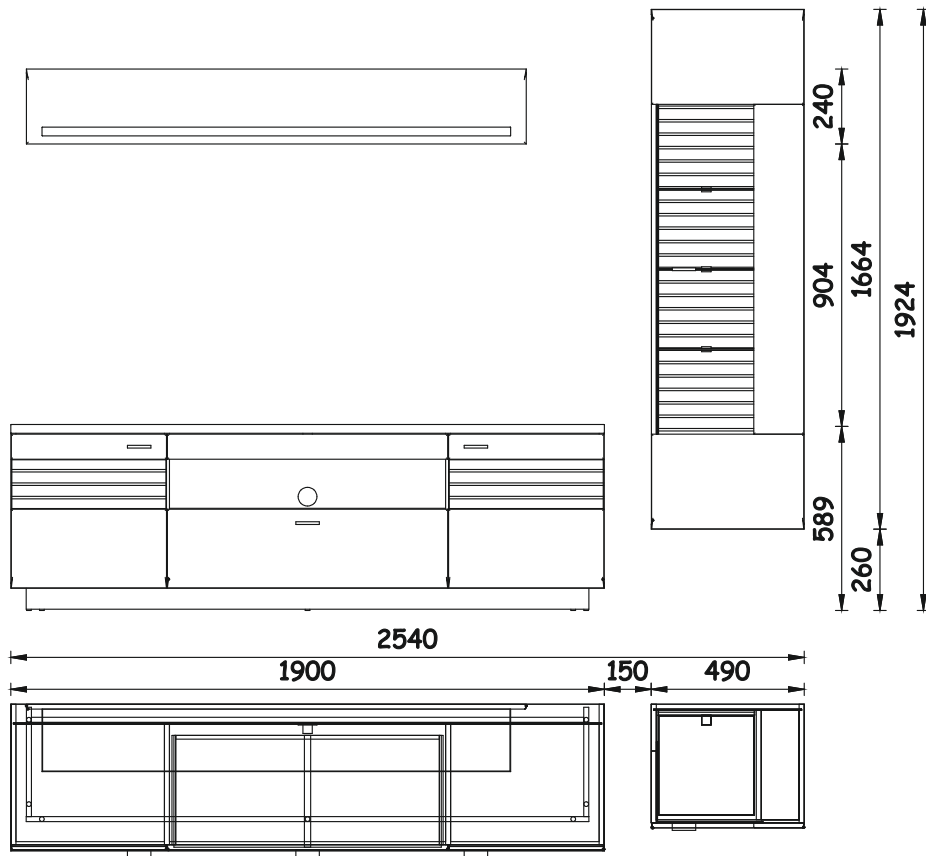
4.2



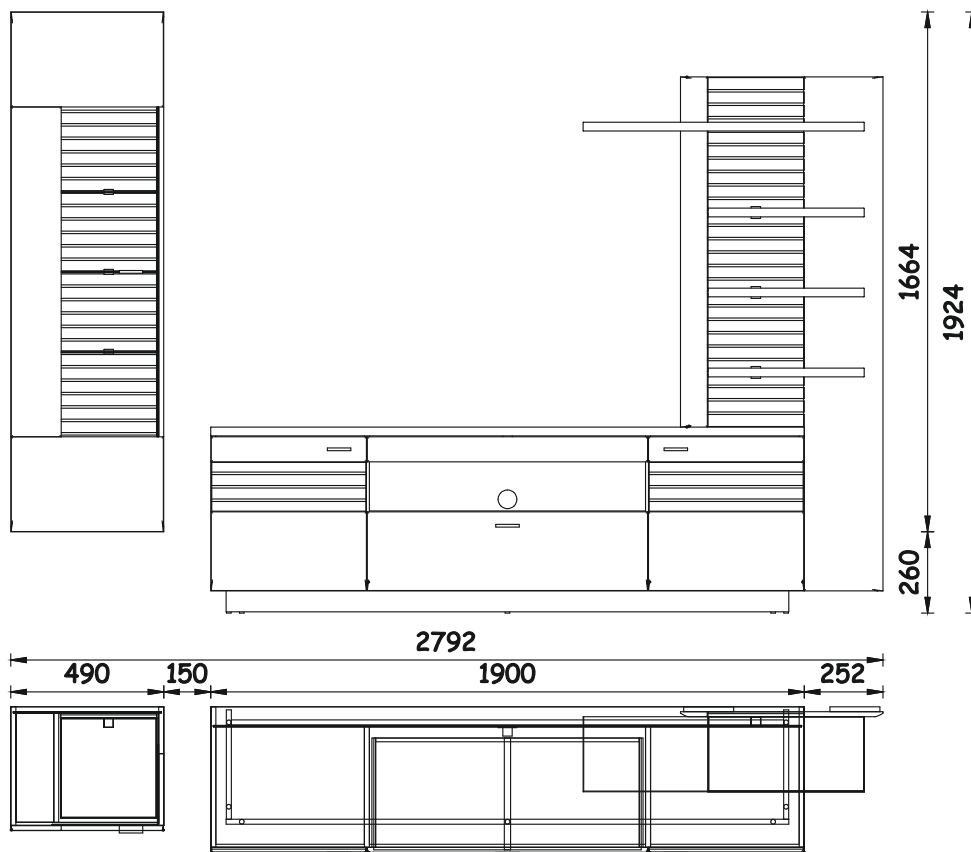
5



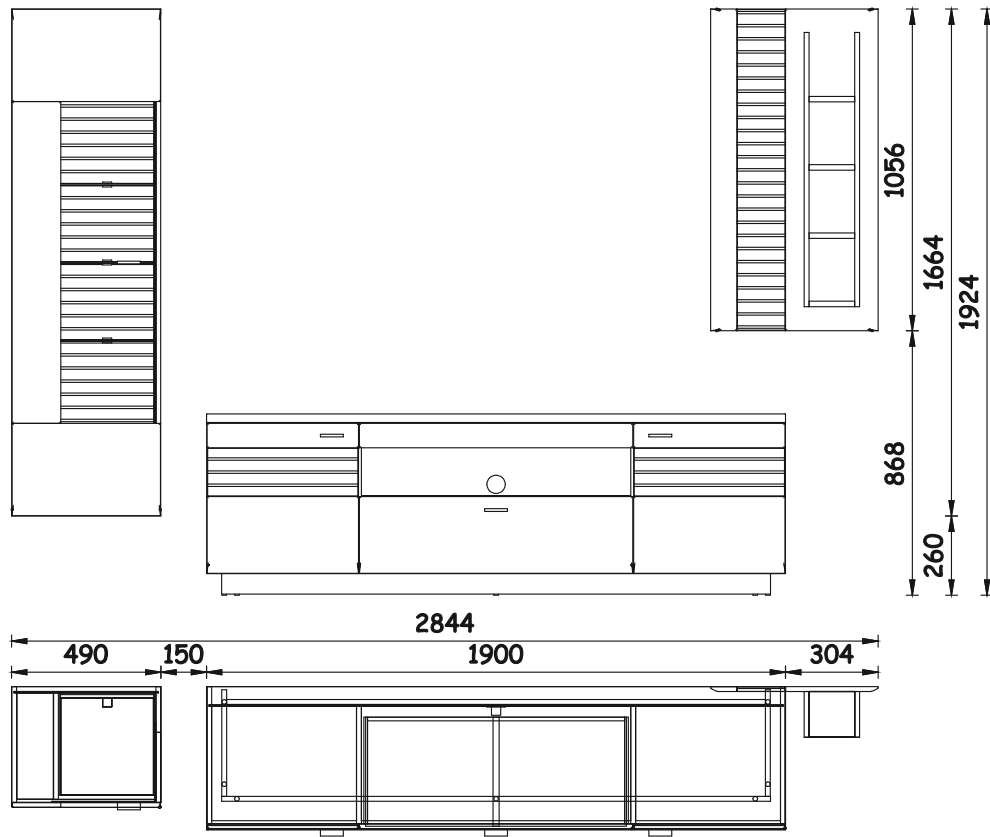




Kombination 85



Kombination 86



Kombination 88