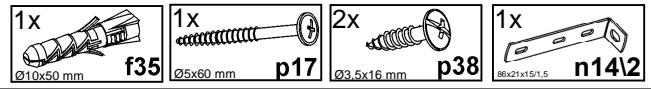
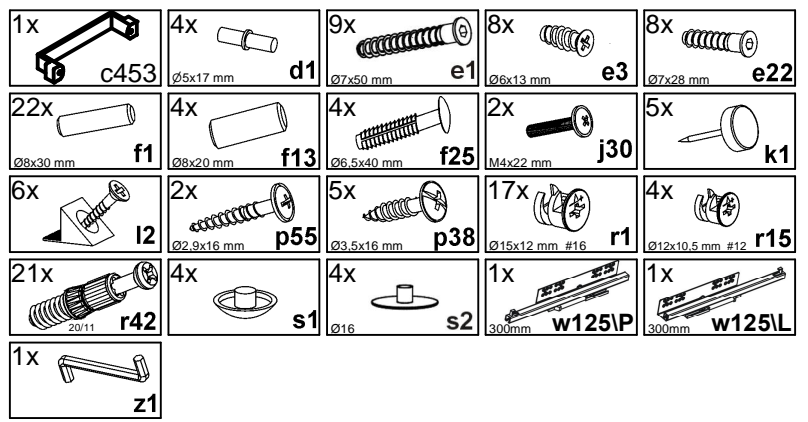
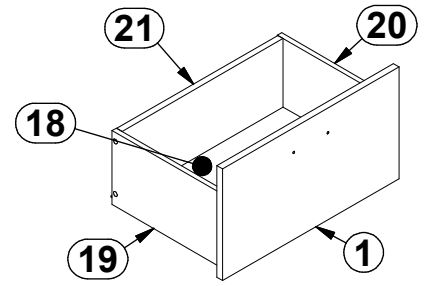
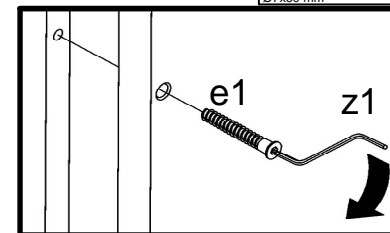
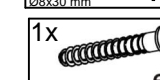
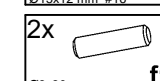
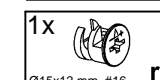
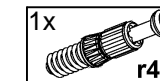
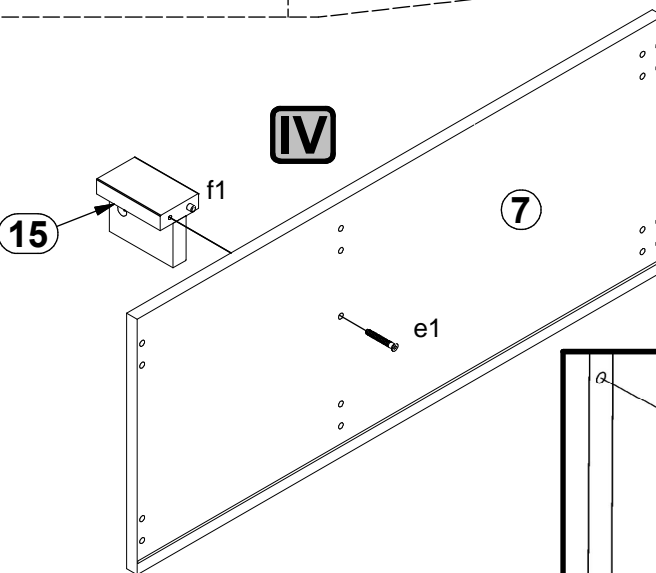
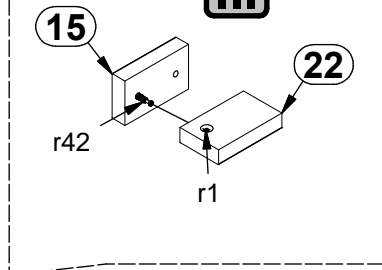
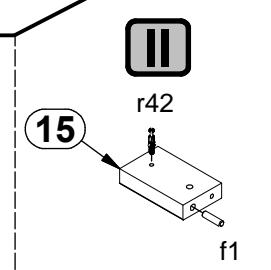
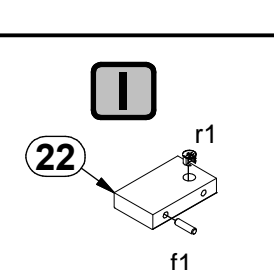
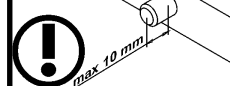
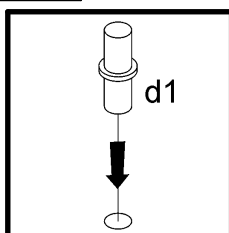
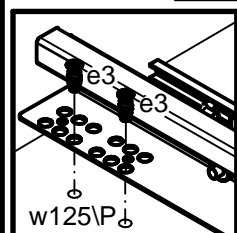
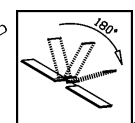
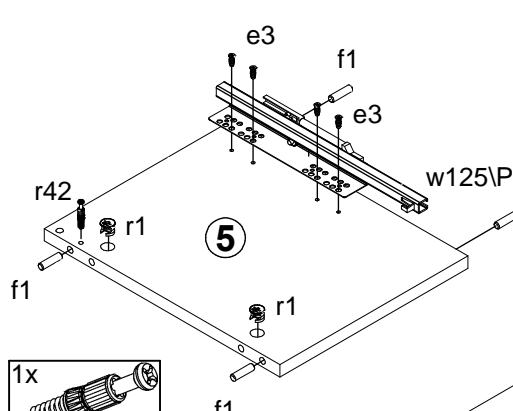
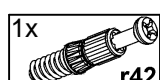
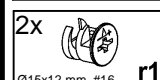
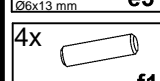
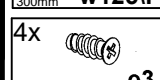
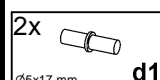
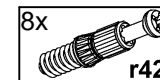
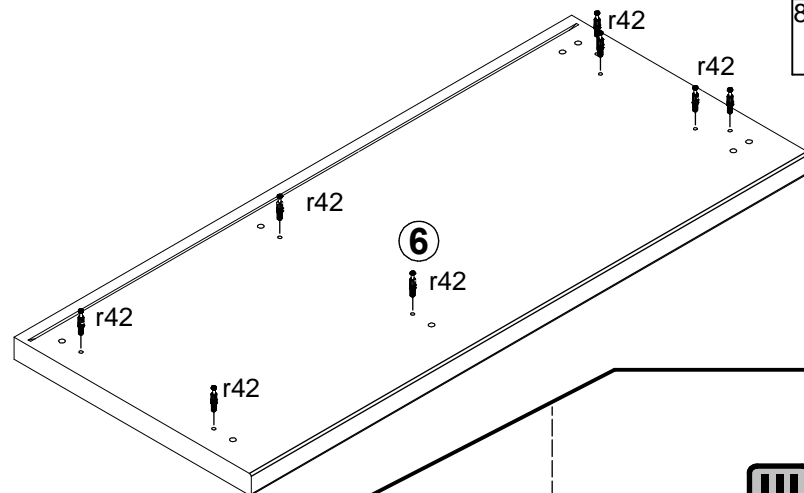
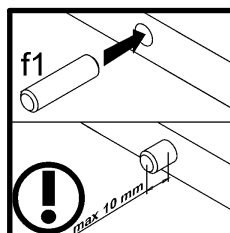
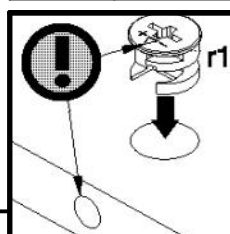
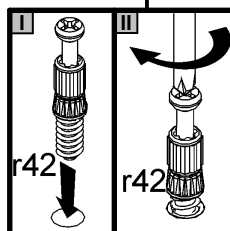
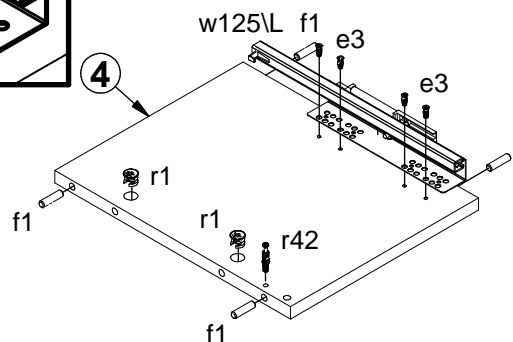
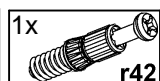
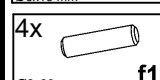
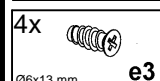
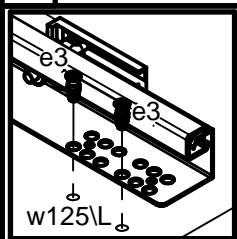
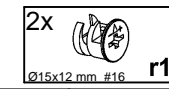
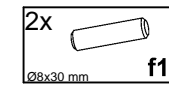
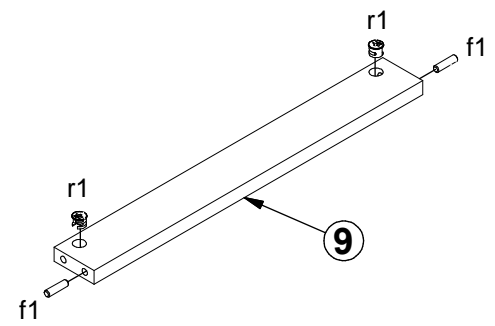
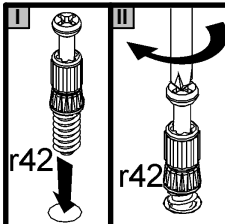
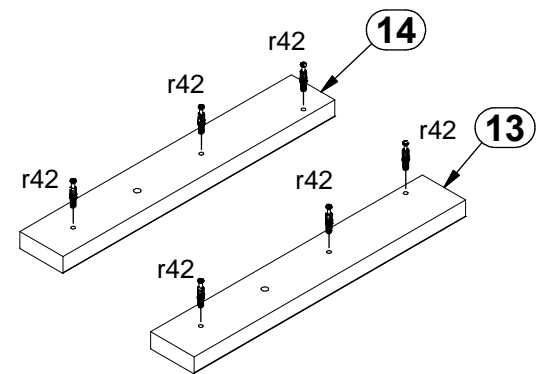
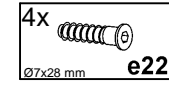
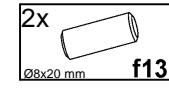
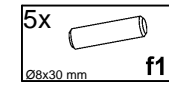
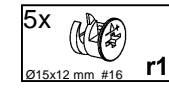
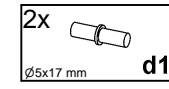
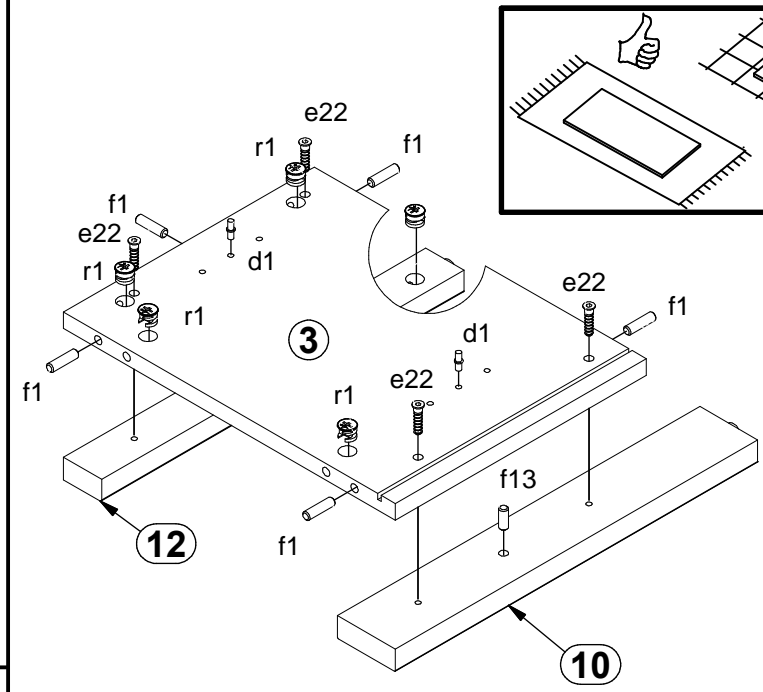
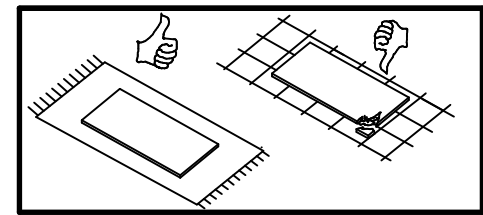
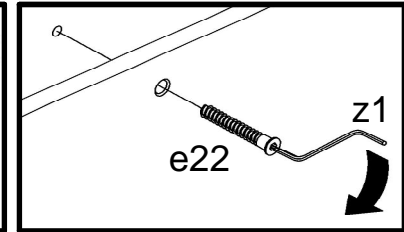
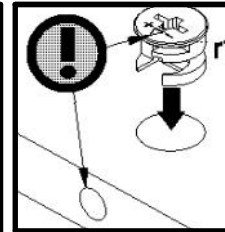
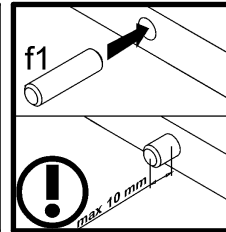
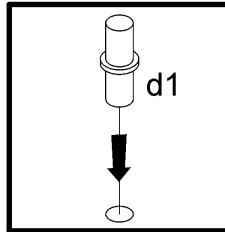
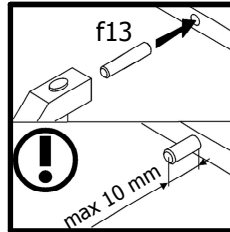
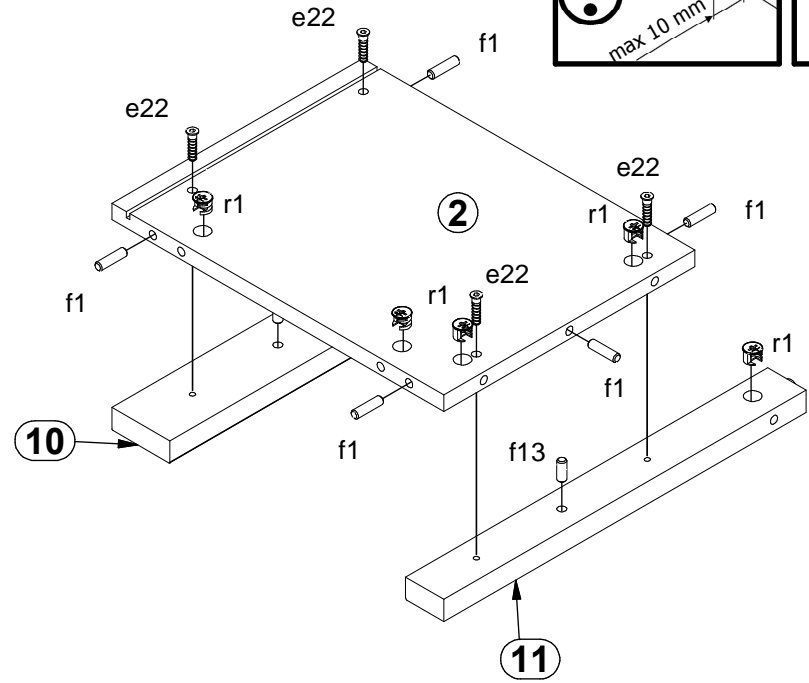
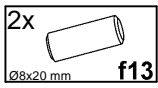
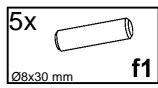
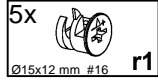
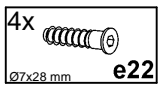


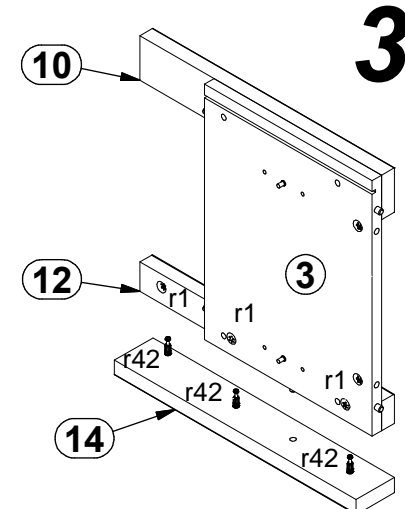
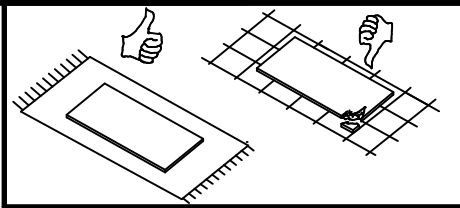
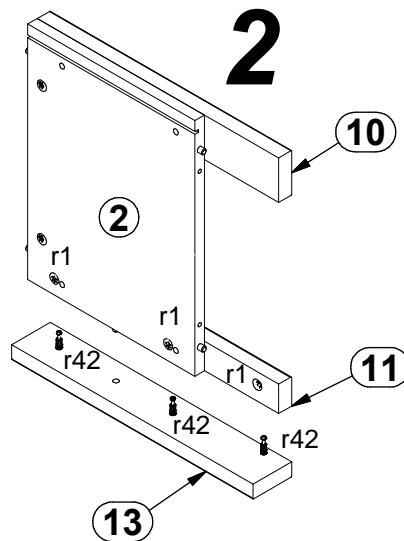
A	B	C1	C2	C3	D
1	M249-0006	496	272	16	1/1
2	M249-1005	282	373	16	1/1
3	M249-1006	282	373	16	1/1
4	M249-1007	282,	353	16	1/1
5	M249-1008	282,	353	16	1/1
6	M249-2005	940	400	32	1/1
7	M249-2006	886	373	18	1/1
8	M249-3006	318,	353	16	1/1
9	M249-4003	492,5	60	18	1/1
10	M249-5010	407,	65	22	1/1
11	M249-5011	407	43	22	1/1
12	M249-5012	407	43	22	1/1
13	M249-5013	407,	65	22	1/1
14	M249-5014	407,	65	22	1/1
15	M249-5015	107	65	22	1/1
16	M249-5301	930	400	55	1/1
17	M249-9001	864	292,	2,5	1/1
18	WSP-9312	462	308	2,5	1/1
19	ZQ6-501	300	180	12	1/1
20	ZQ6-502	300	180	12	1/1
21	ZQ6-5102	452	167	15	1/1
22	M249-5025	107	65	22	1/1



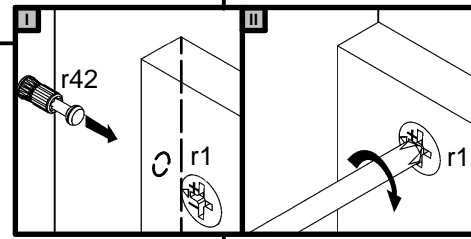
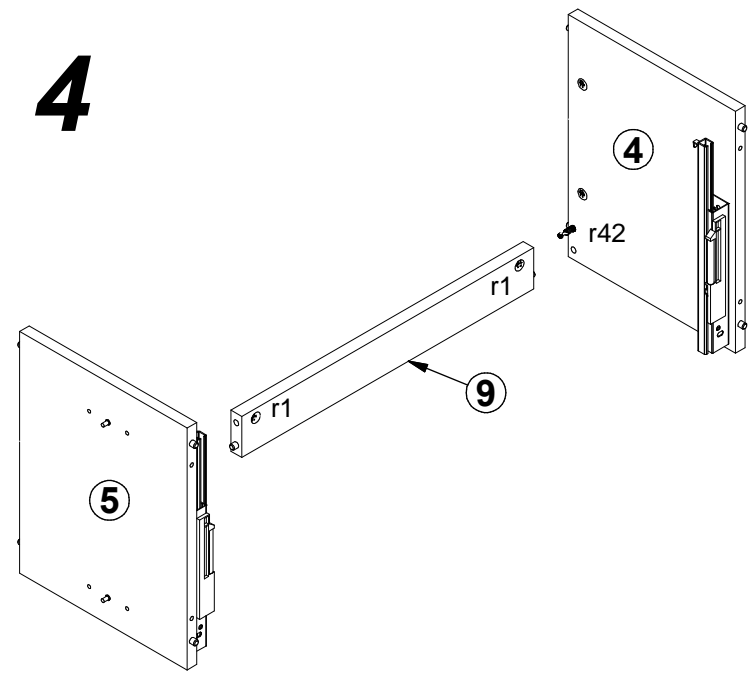
1



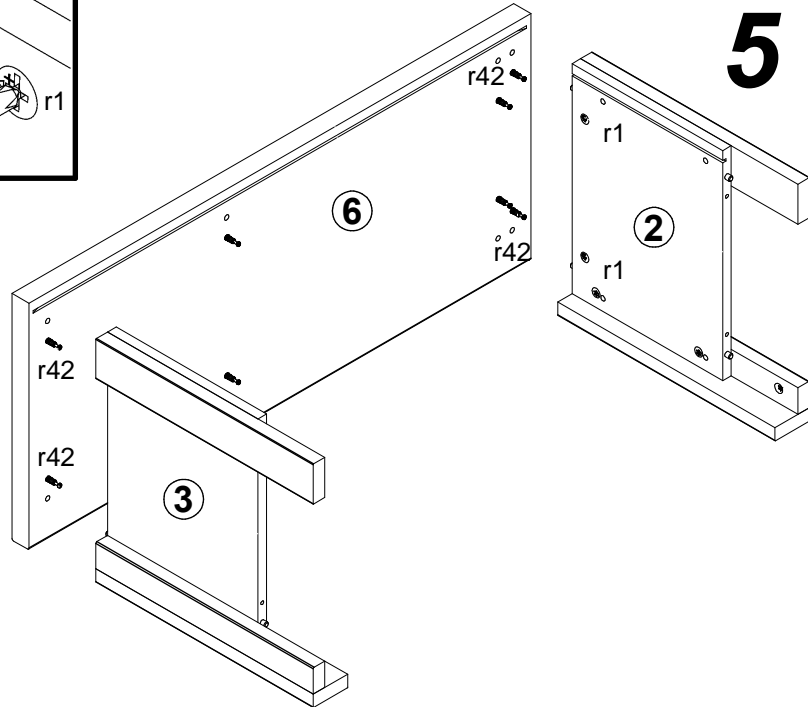


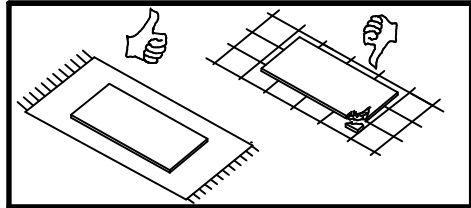


4

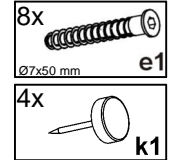
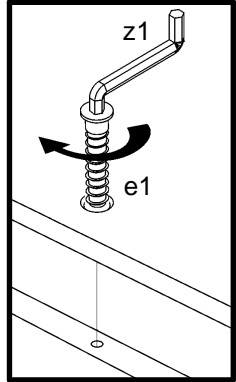


5

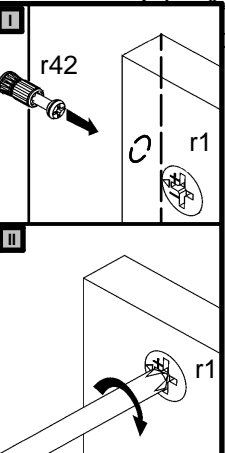
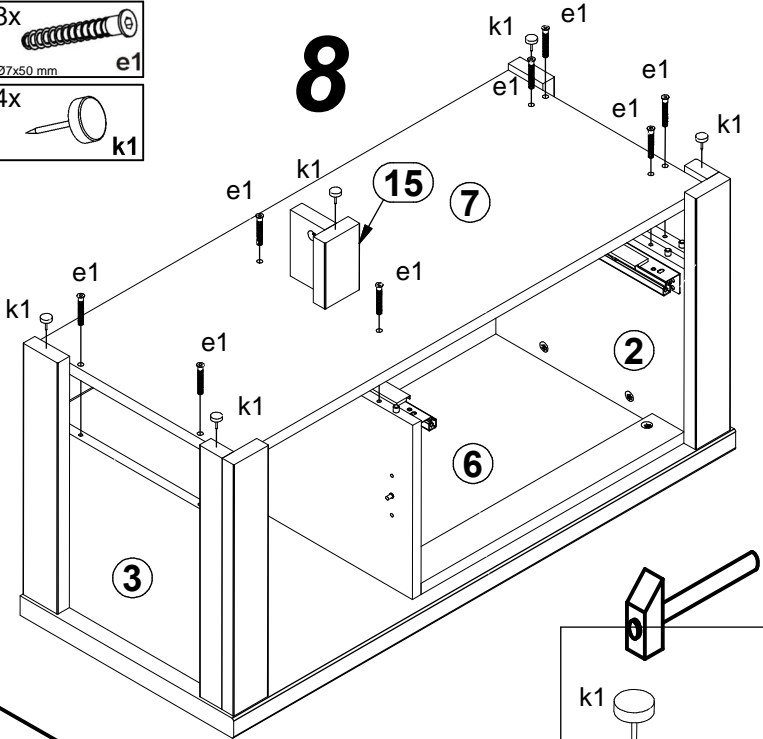
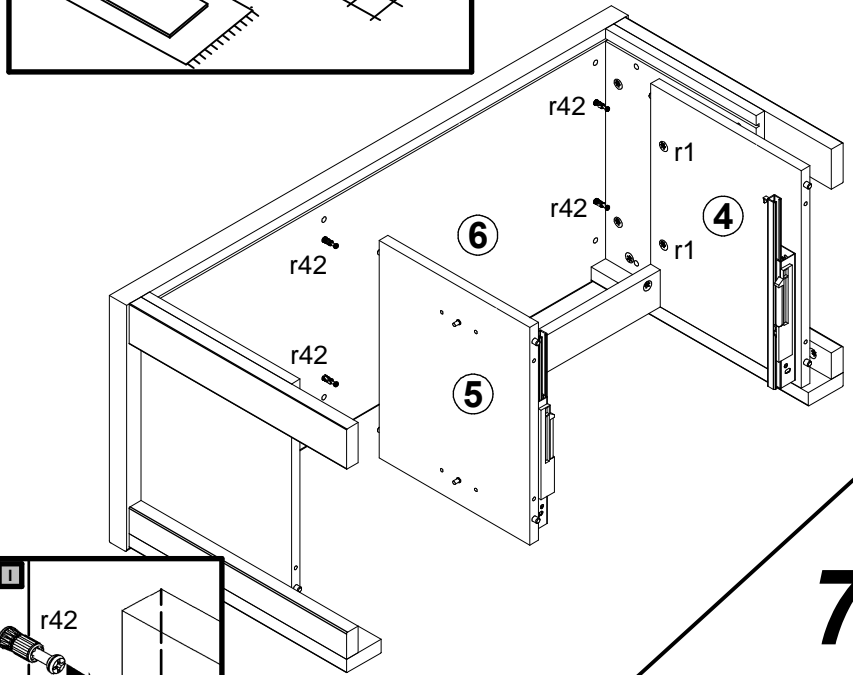




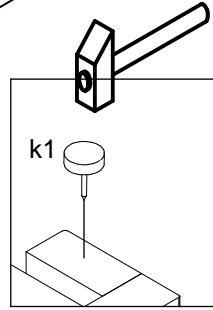
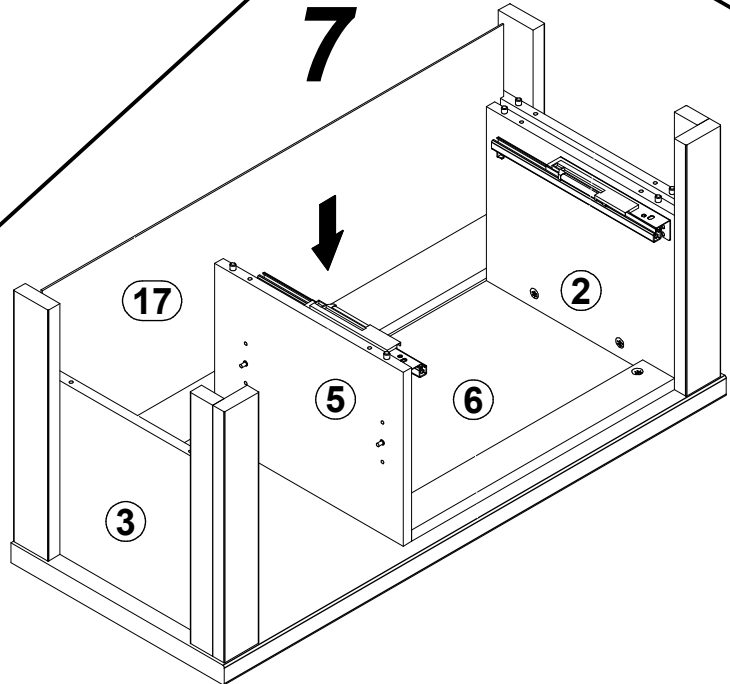
6

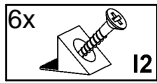
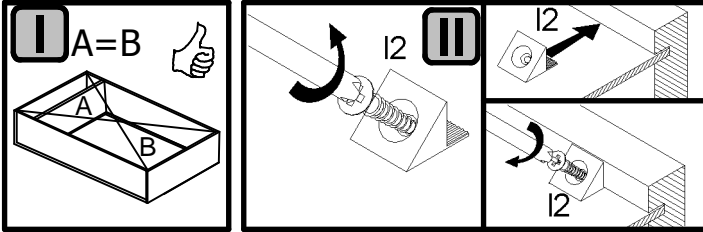


8

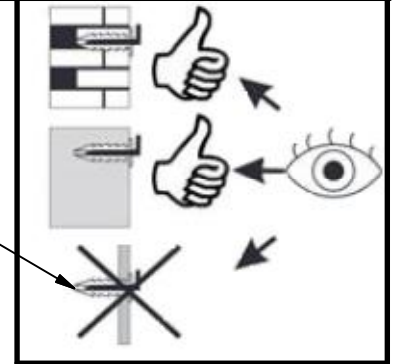
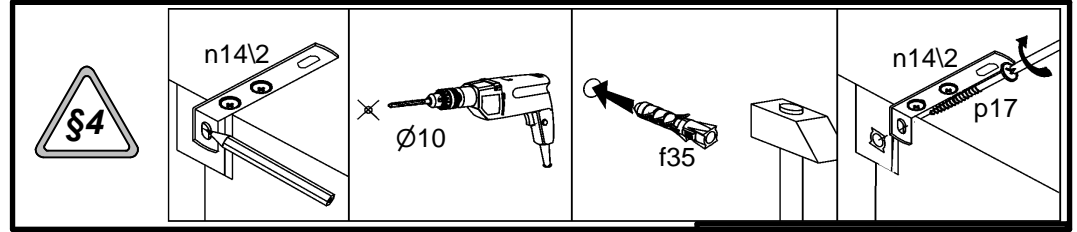
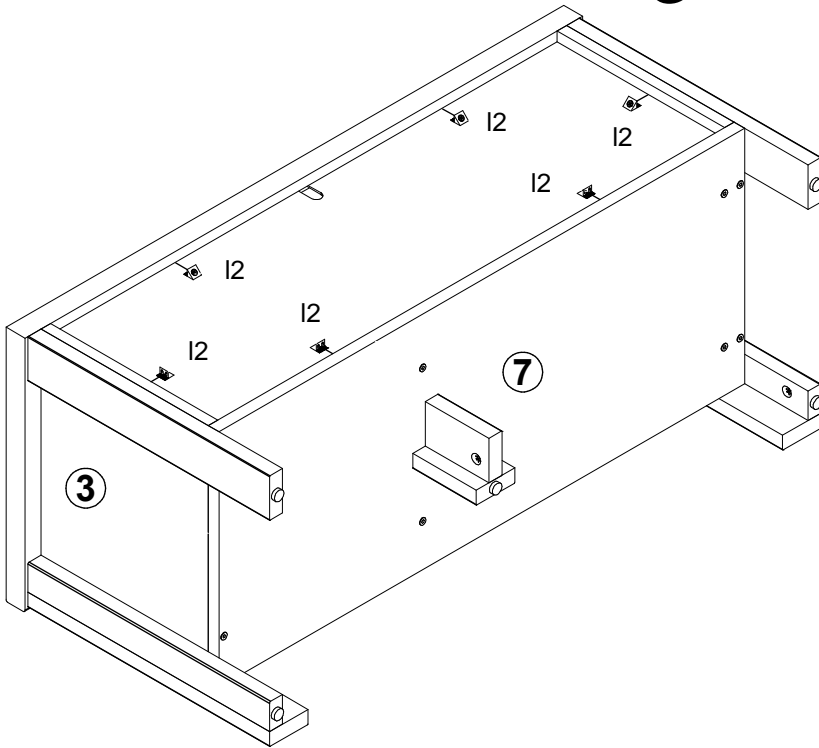


7

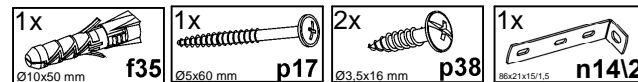
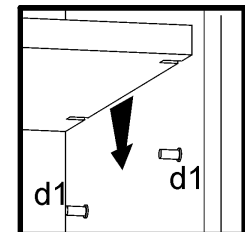
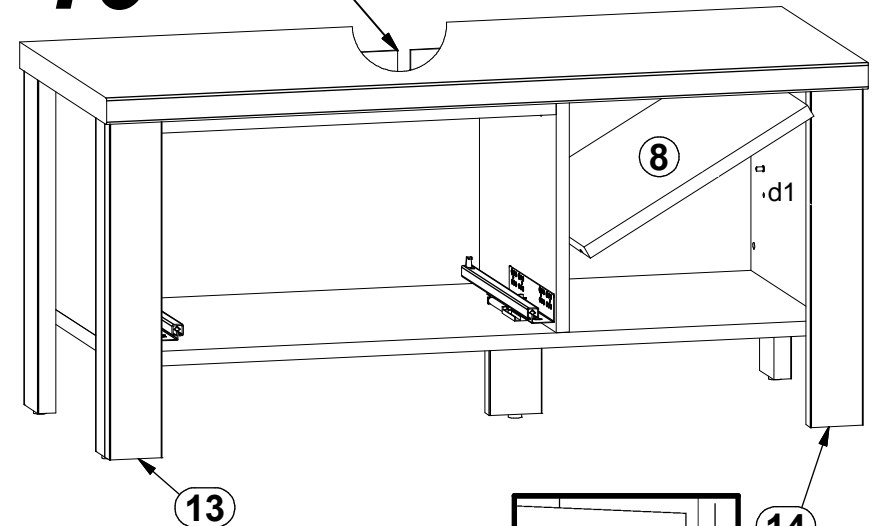




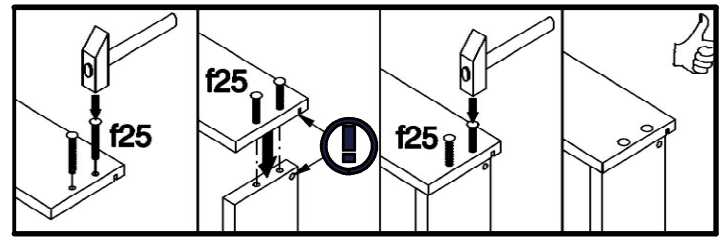
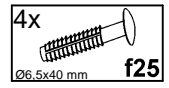
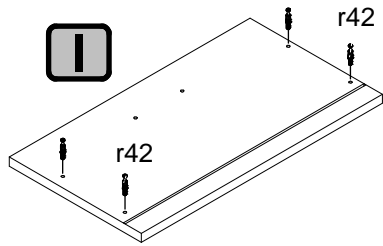
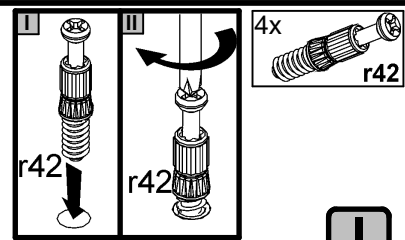
9



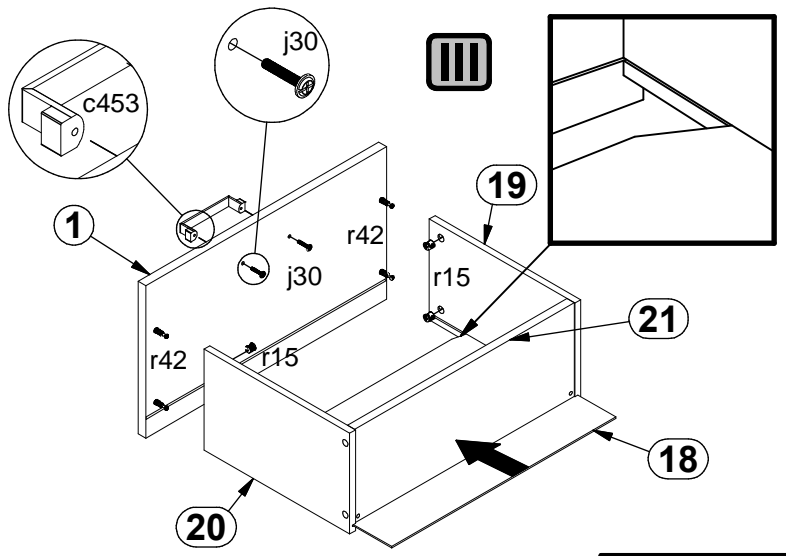
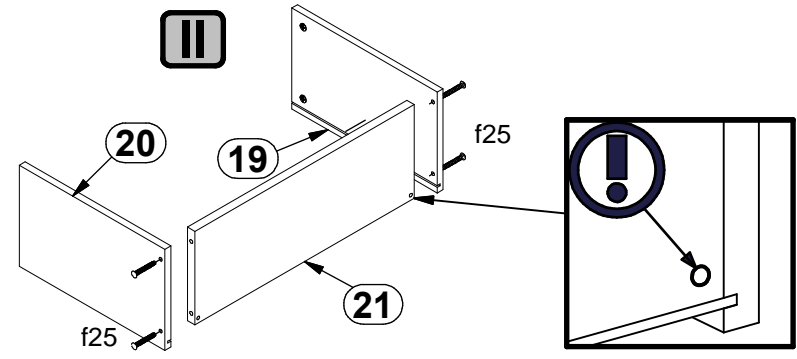
10



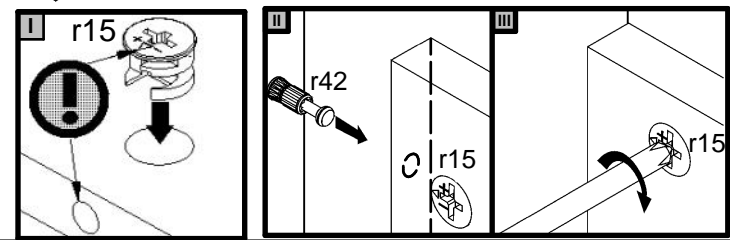
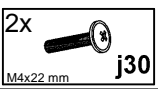
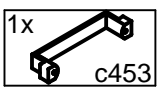
11



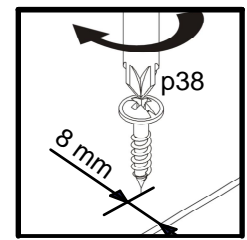
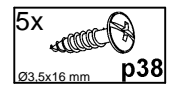
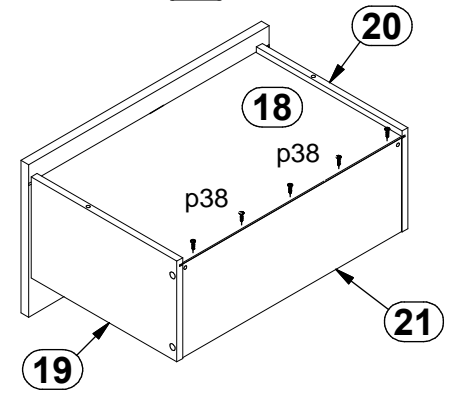
II



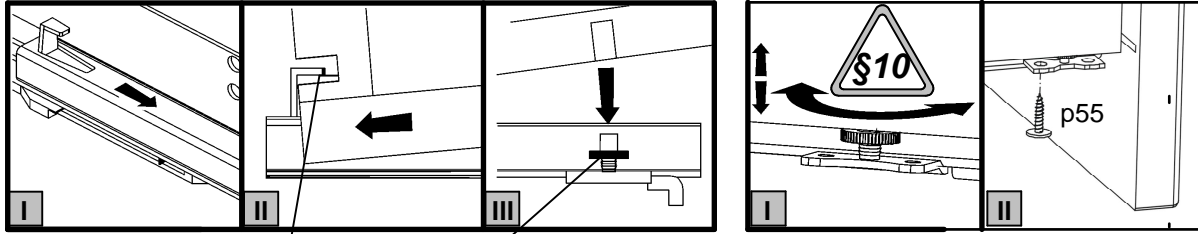
III



IV







12

