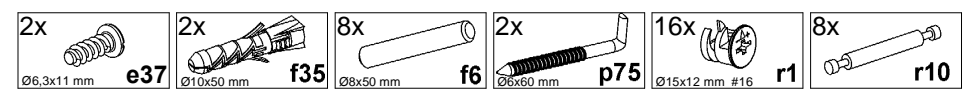
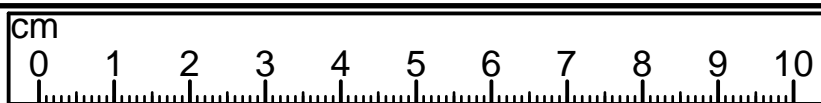
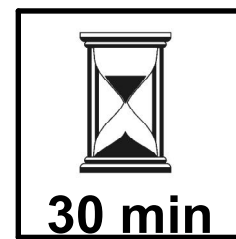
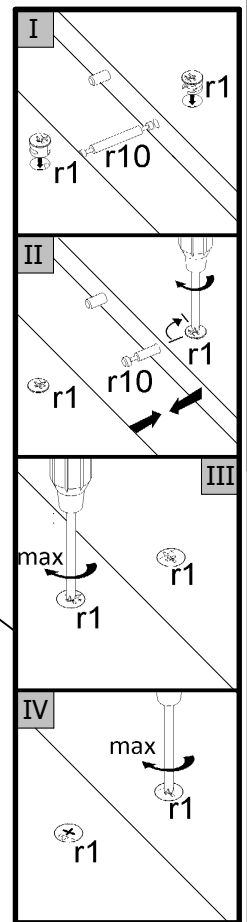
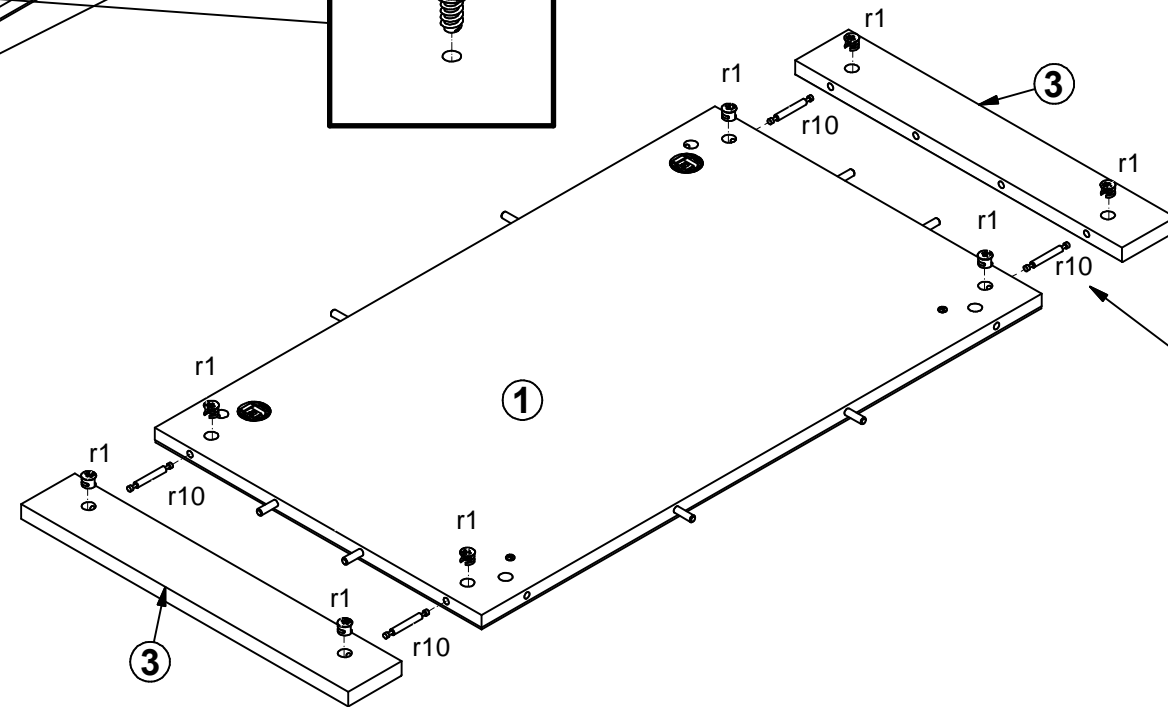
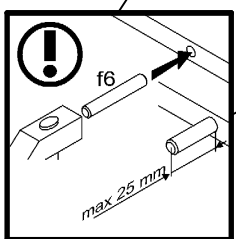
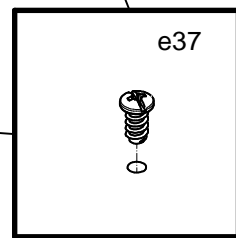
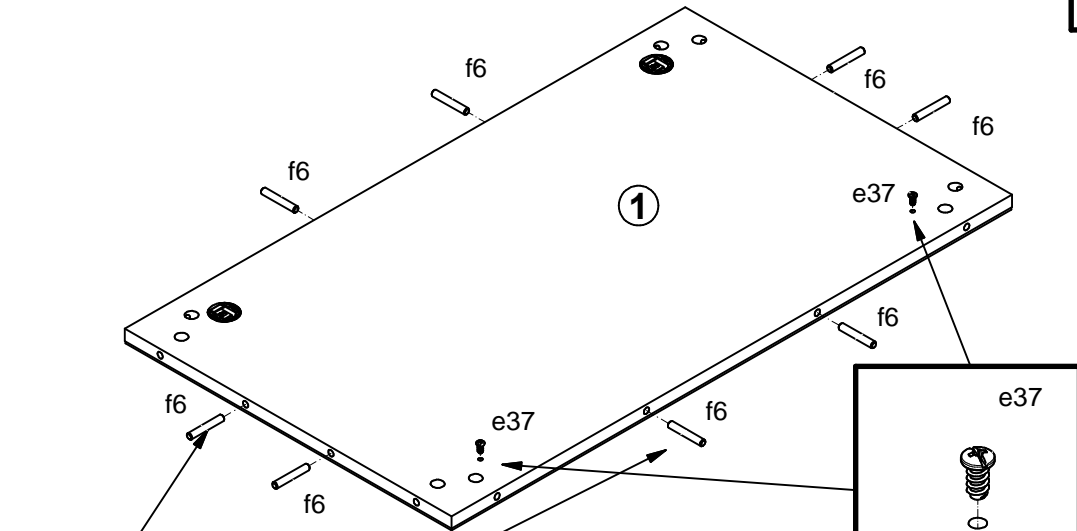
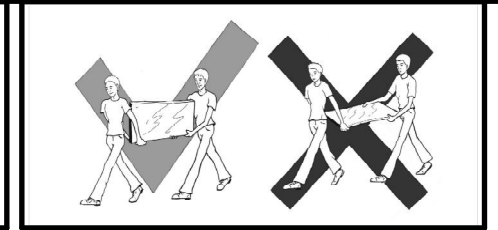
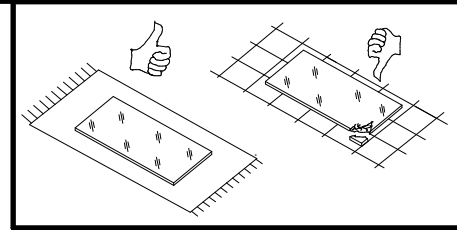
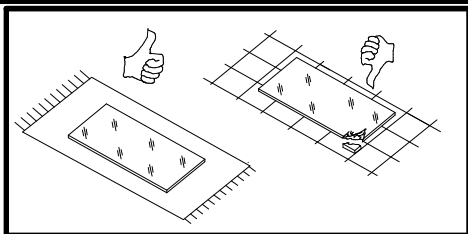


A	B	C (mm)		D
1	M143-406	490	840	1/1
2	M143-5519	1000	80	1/1
3	M143-5520	490	80	1/1

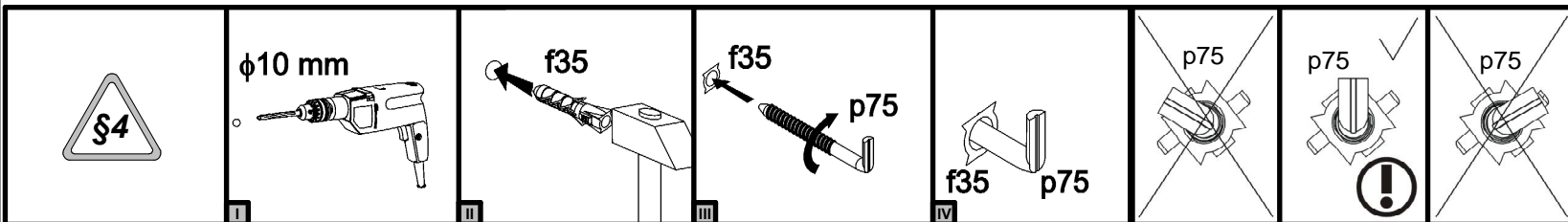
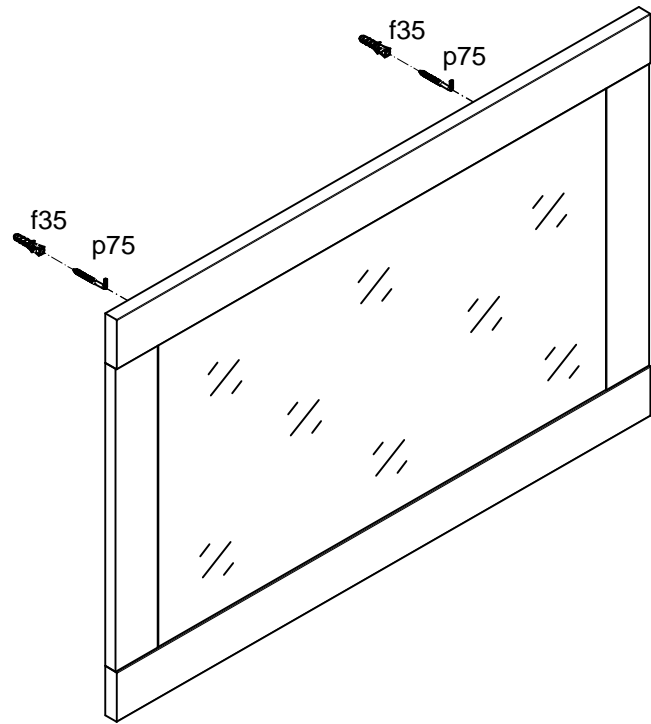
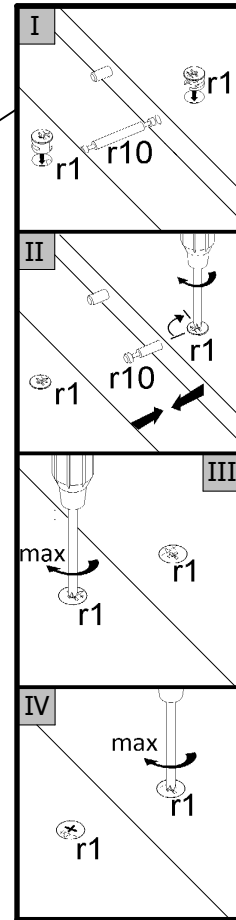
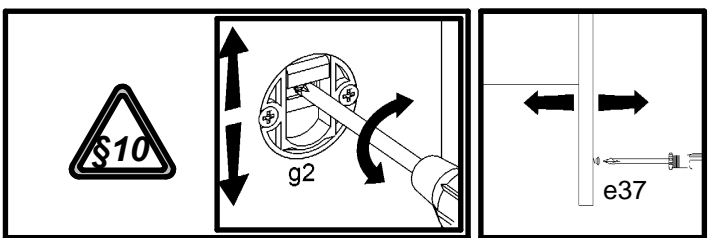
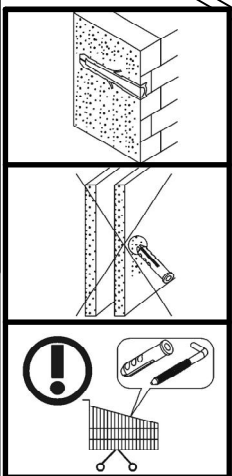
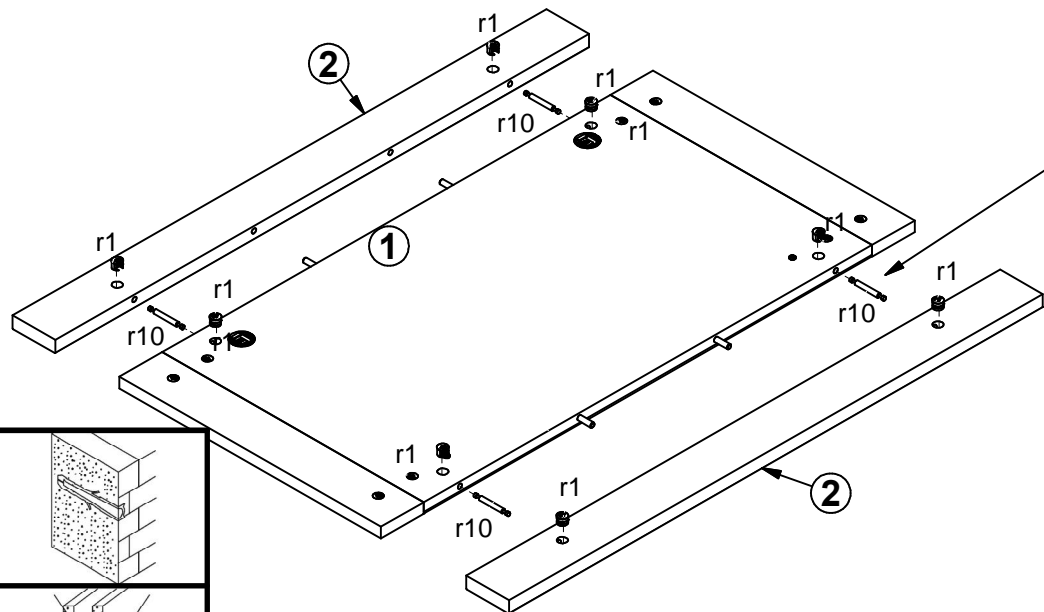
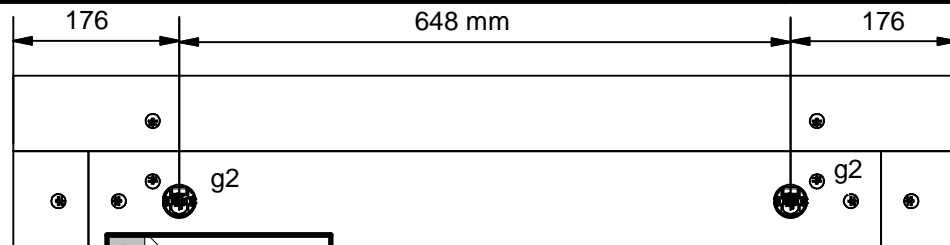




3 §11



4



5

