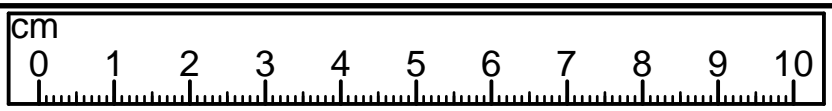
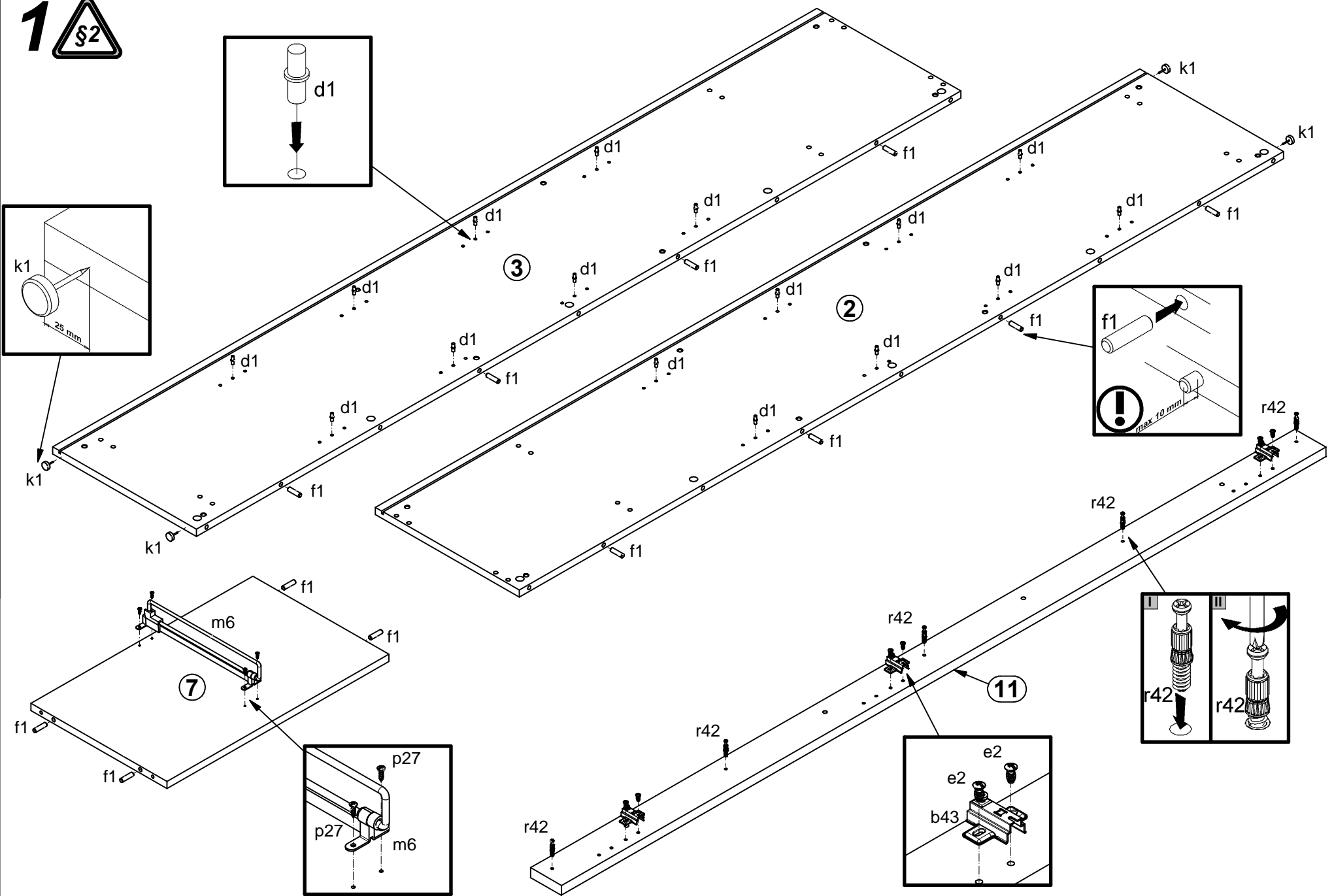
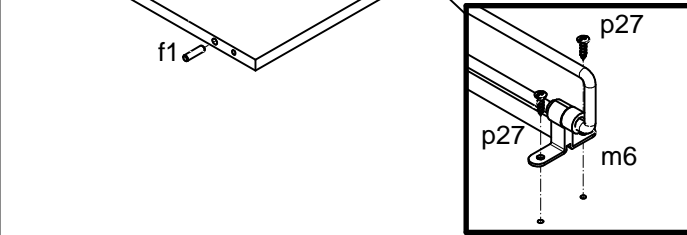
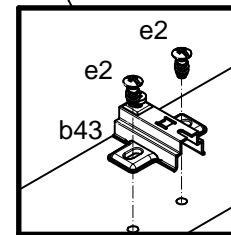
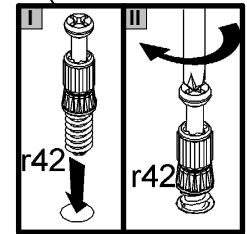
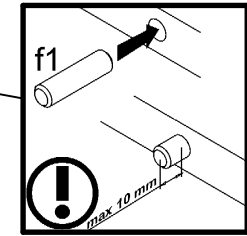
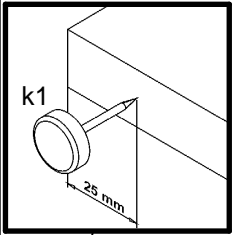
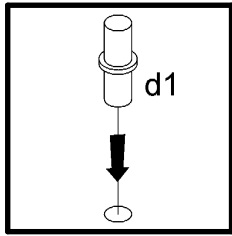


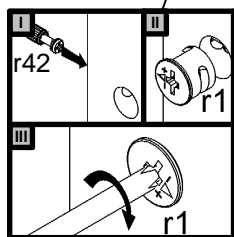
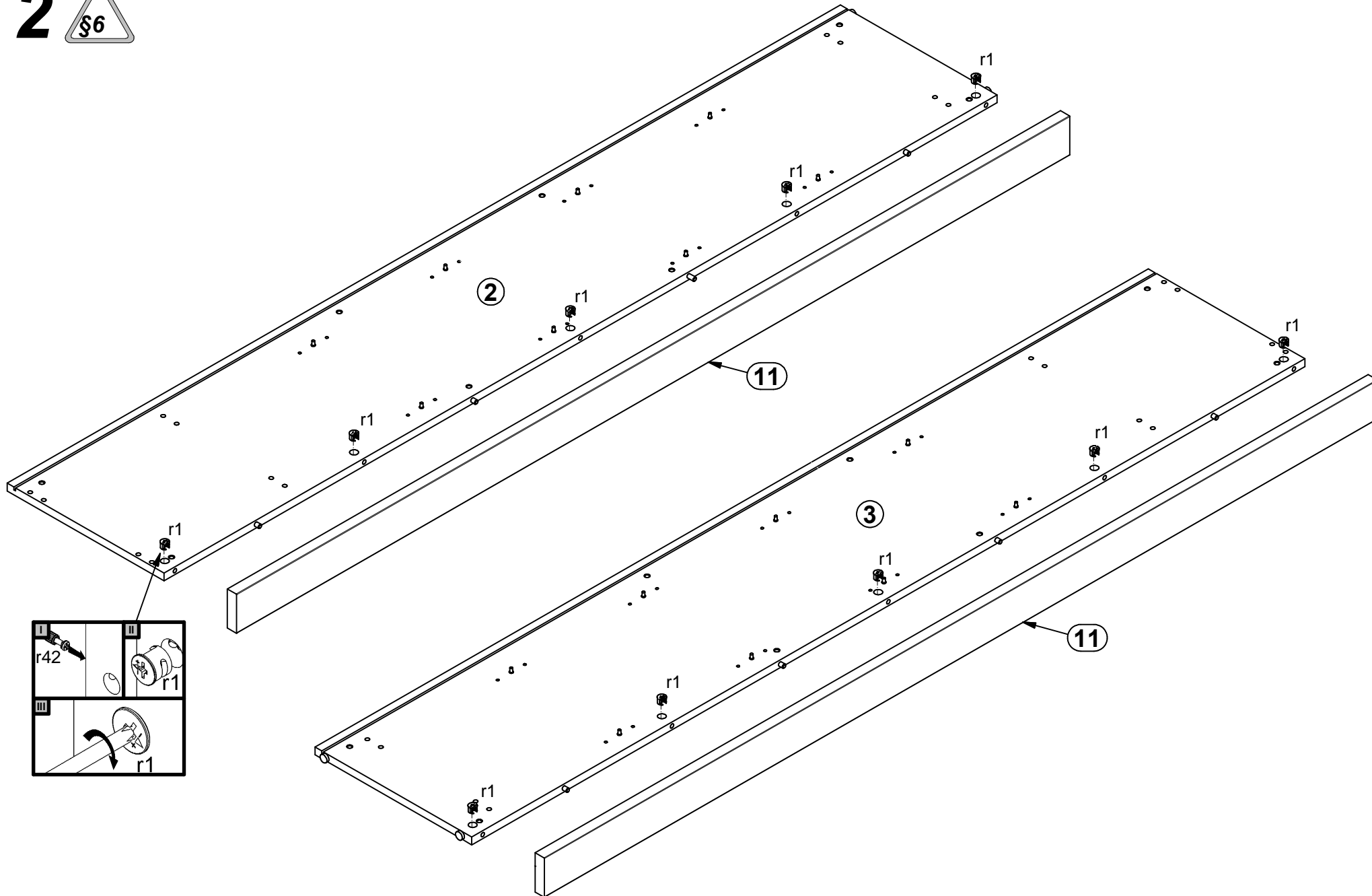
		§1	
A	B	C (mm)	D
1	M164-004	1897	484
2	M143-105	1972	371
3	M143-106	1972	371
4	M143-202	660	400
5	M143-306	572	351
6	M143-307	572	351
7	M143-308	572	351
8	M143-309	571	351
9	M143-5502	1972	80
10	M143-5503	1972	58
11	M143-5505	1972	80
12	M143-9902	1899	583



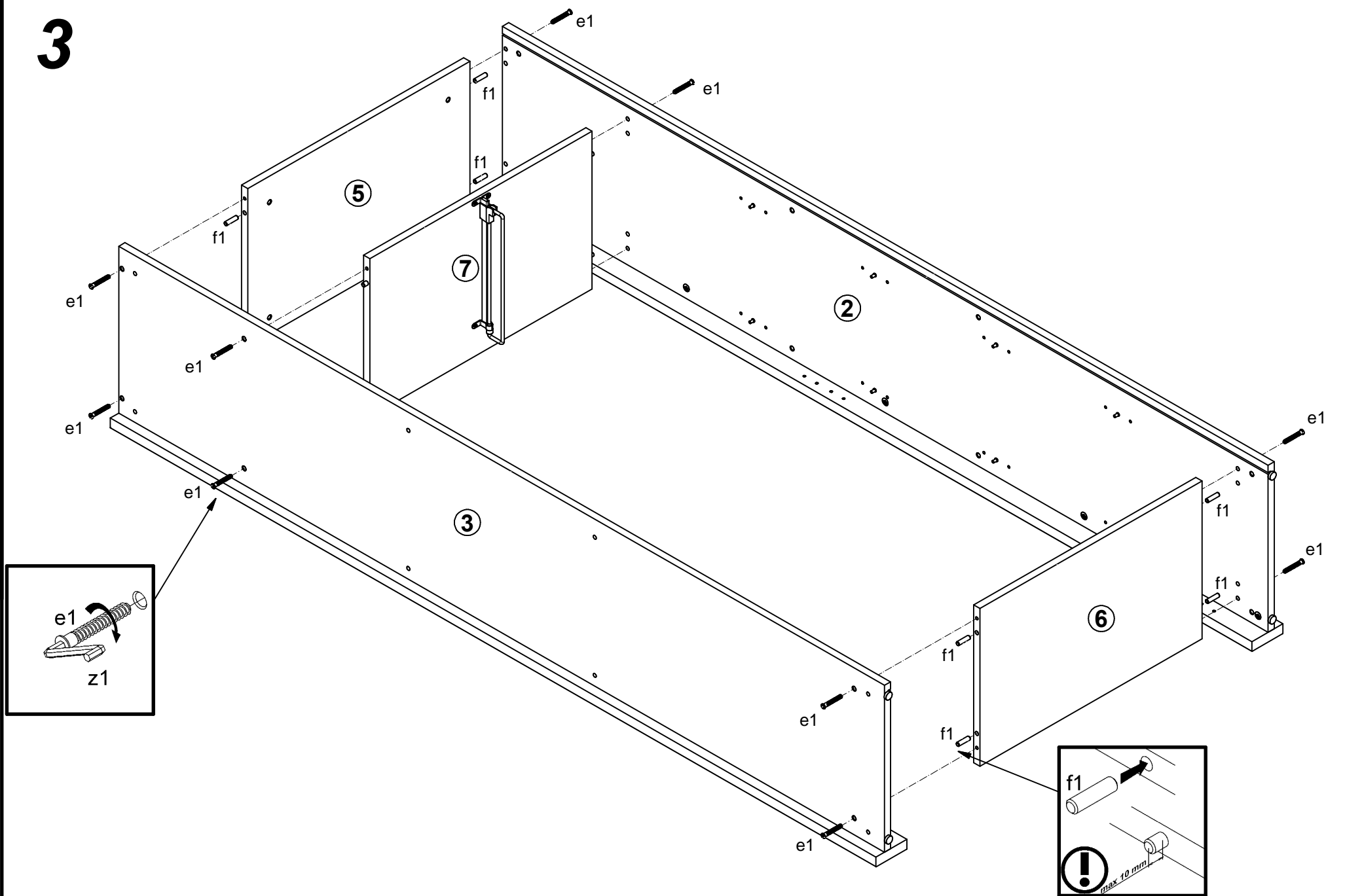
3x a99	3x b43	1x c402	16x d1 Ø5x17 mm	12x e1 Ø7x50 mm	6x e2 Ø6,3x13 mm	20x e22 Ø7x28 mm	20x f1 Ø8x30 mm	4x k1	12x l1	16x i2	1x m6 L=300 mm	2x o21 silikon
4x p27 Ø3,5x13 mm	6x p51 Ø3,5x15 mm	2x j30 M4x22 mm	10x r1 Ø15x12 mm #16	10x r42	16x s1	8x s2 Ø16	1x z1	2x p38 Ø3,5x16 mm	1x n14 81x21x15/1,5	1x p17 Ø5x60 mm	1x f35 Ø10x50 mm	

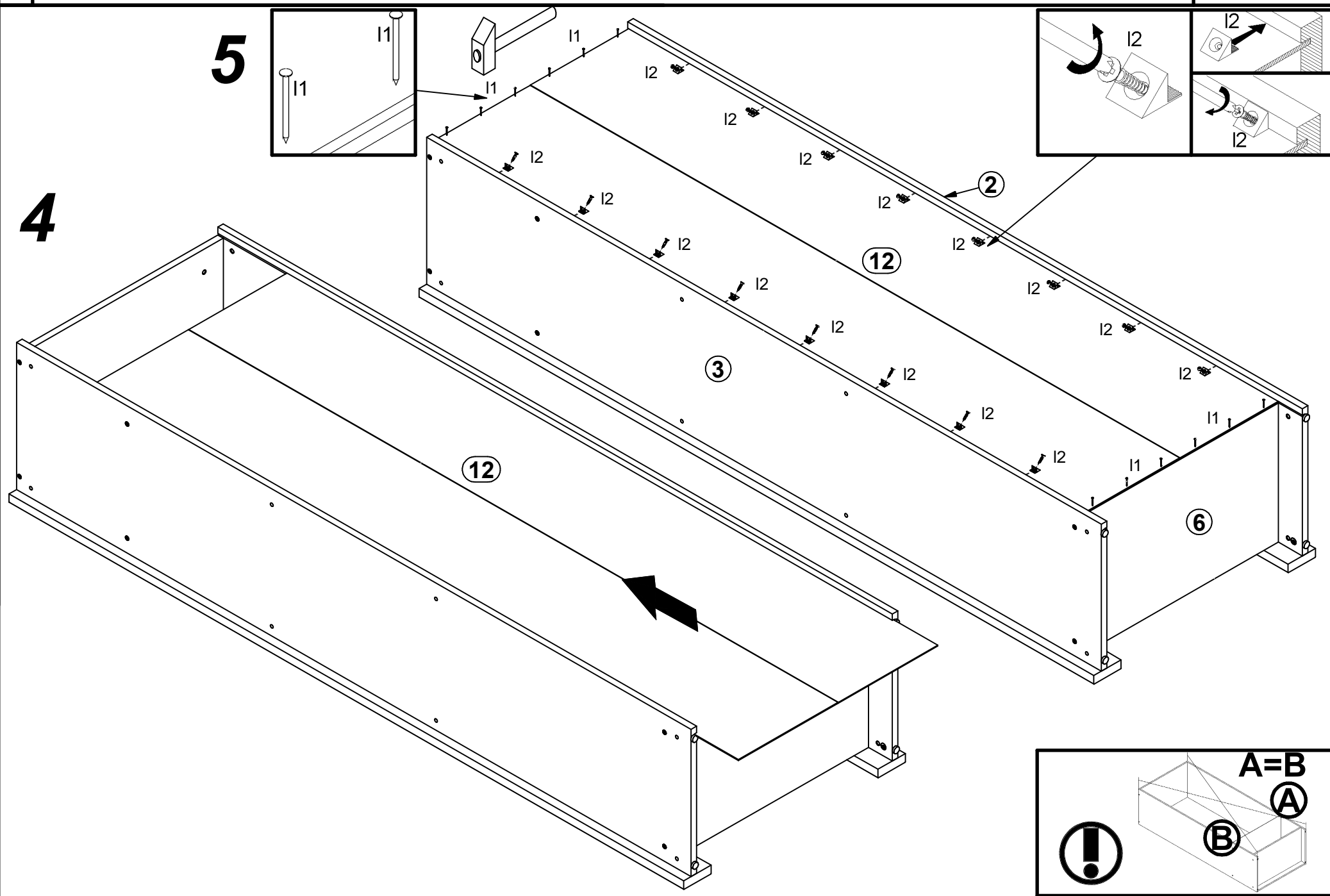


2 

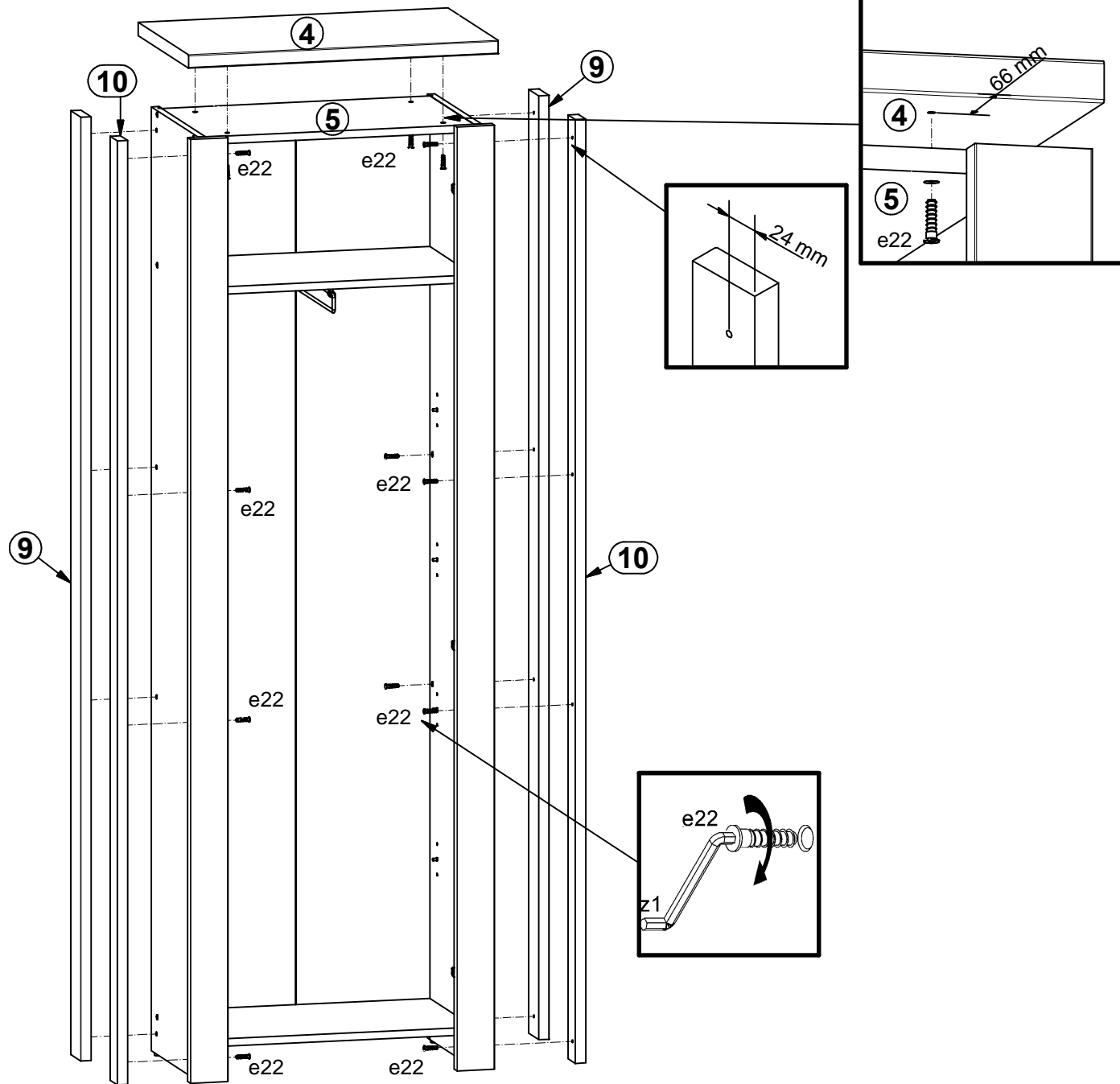


3

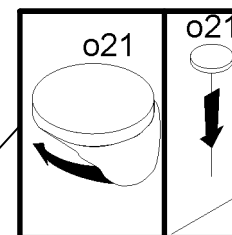
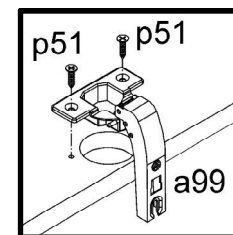
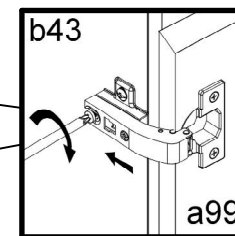
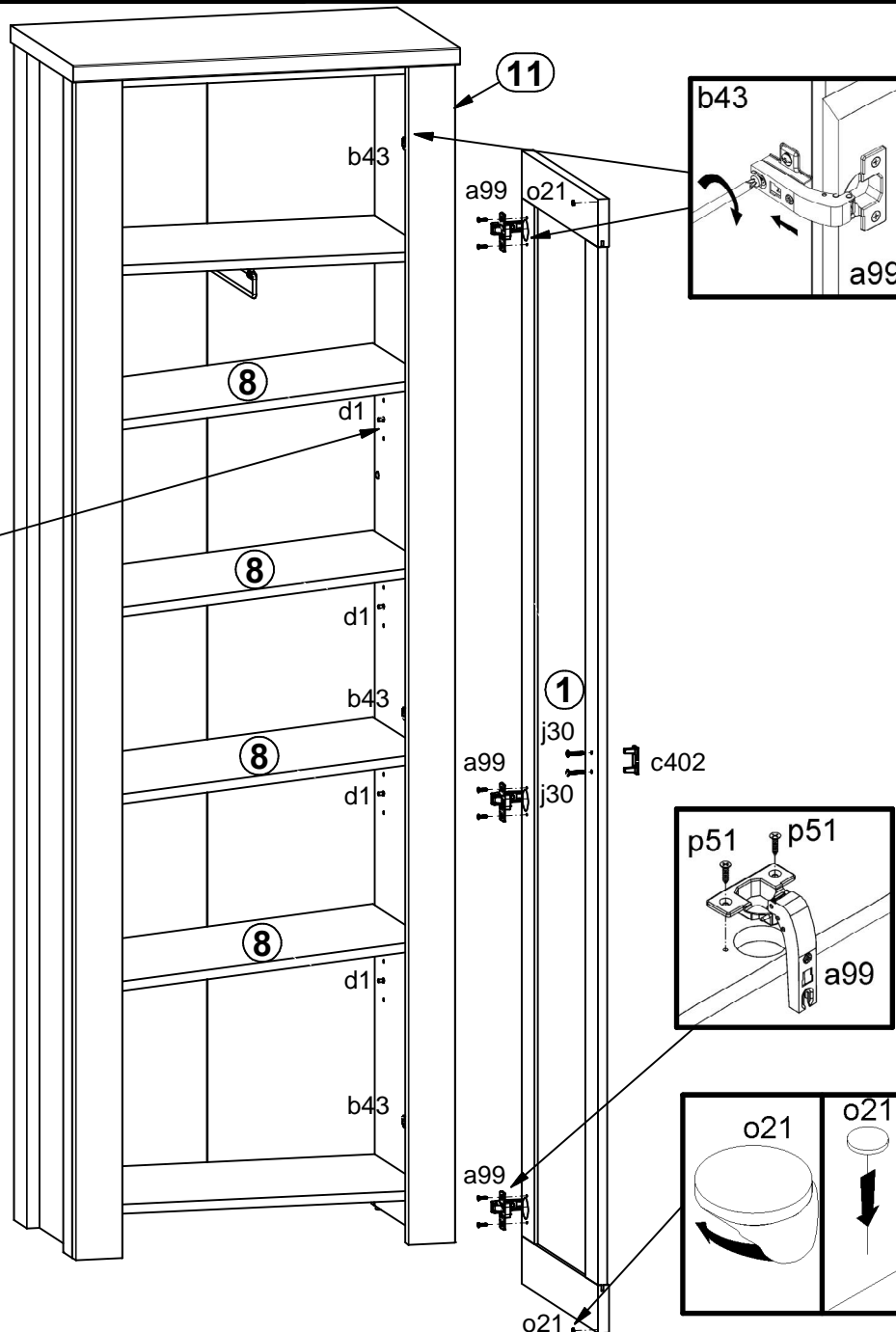
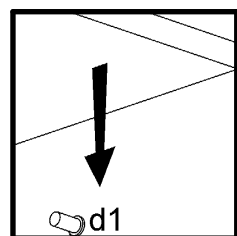
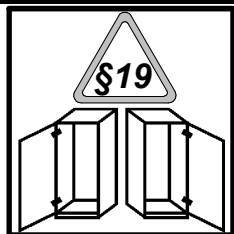




6



7



8

