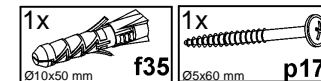
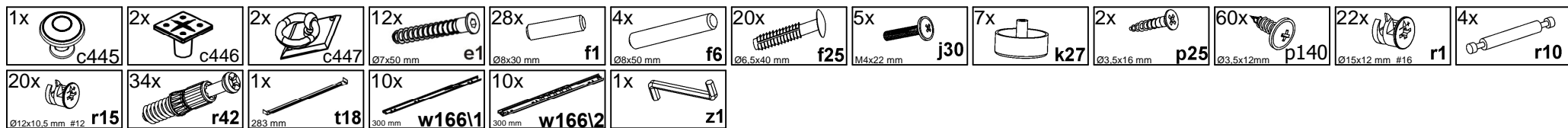
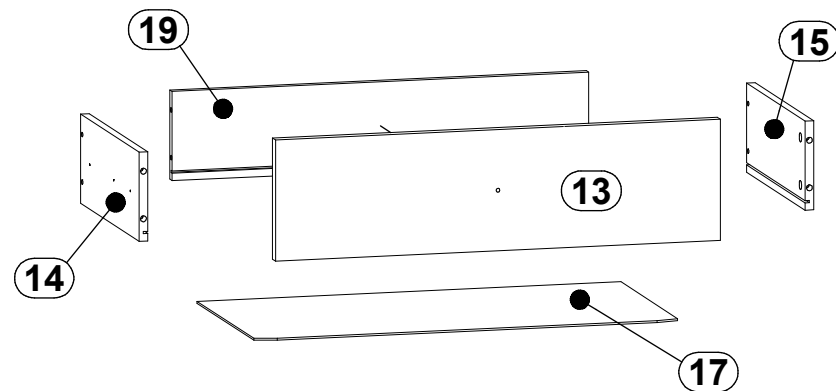
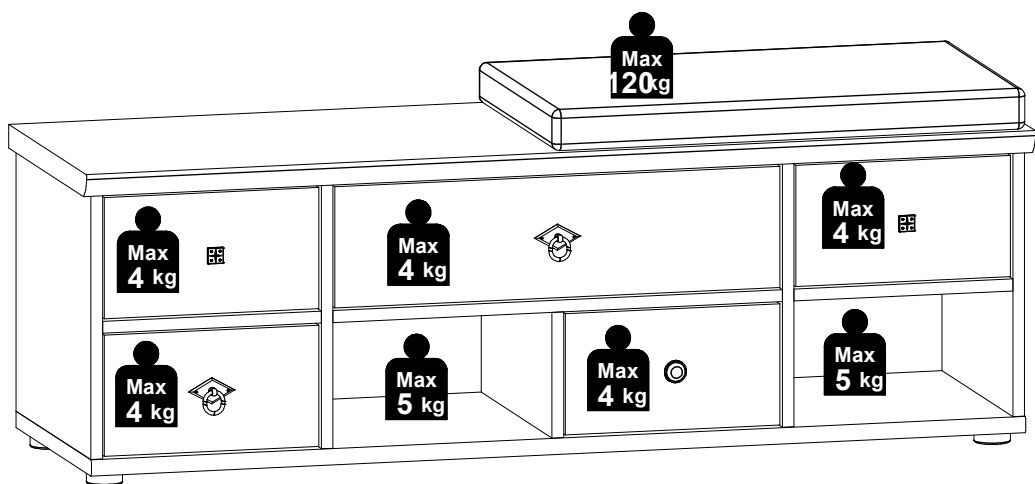
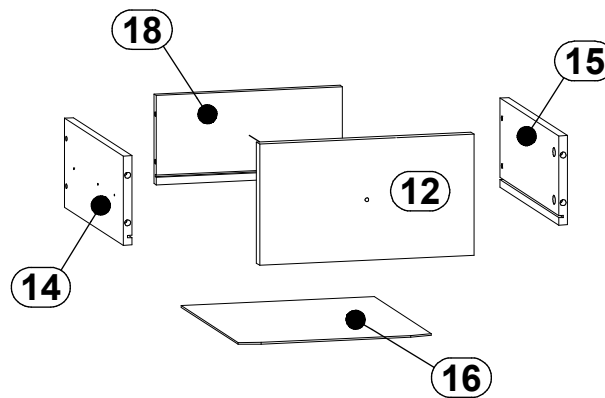
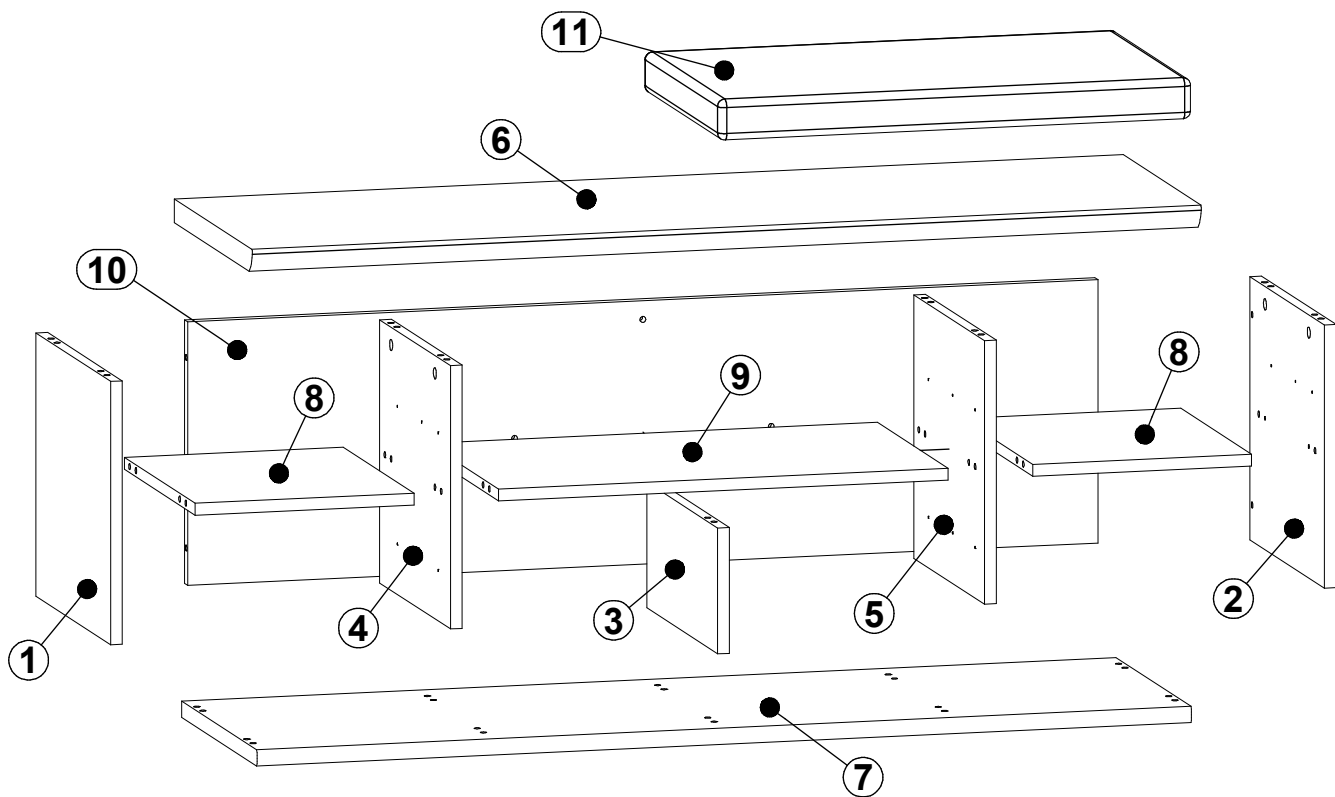
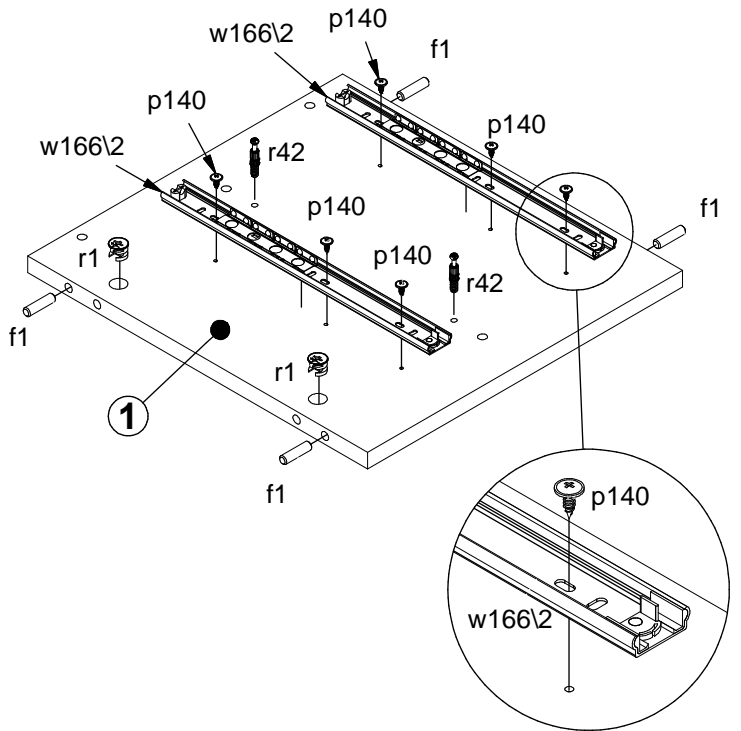
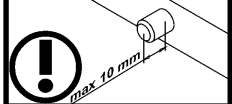
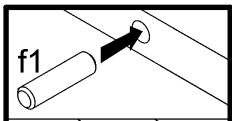
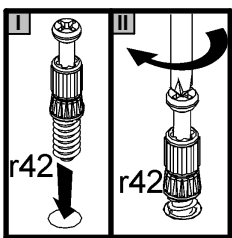
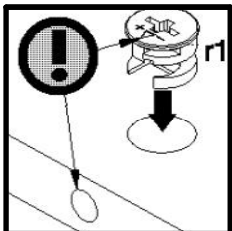
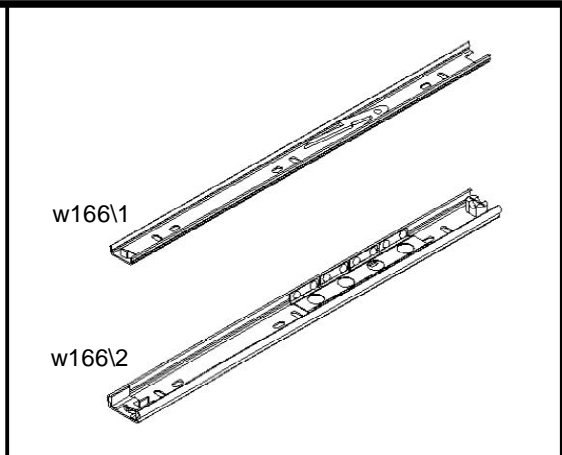
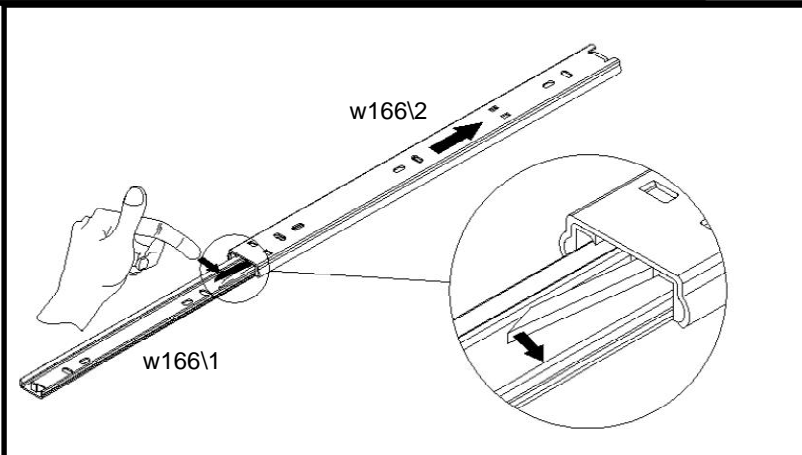


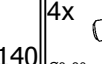
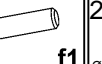




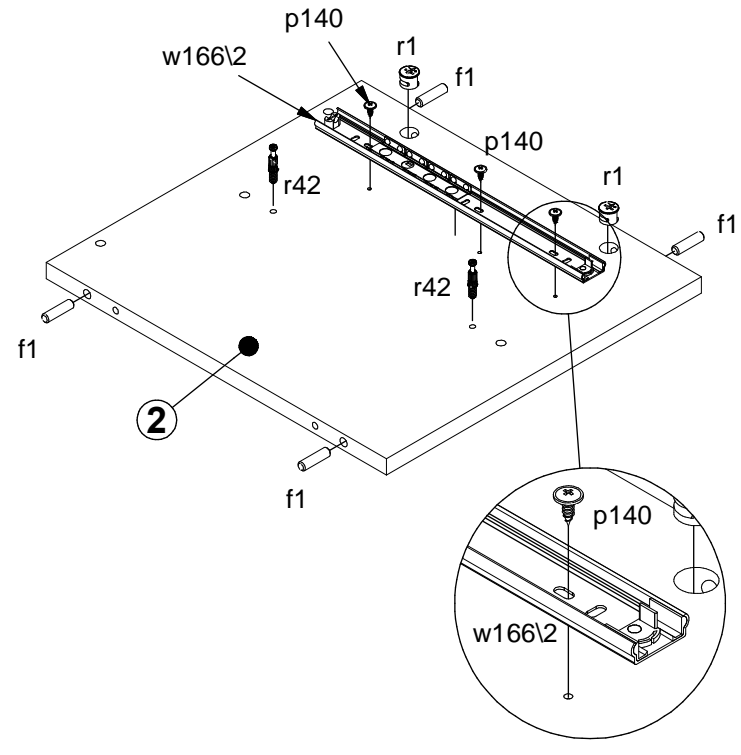
A	B	C (mm)		D
1	M196-1009	354	382	2/2
2	M196-1010	354	382	2/2
3	M196-1011	169	362	1/2
4	M196-1012	354	362	1/2
5	M196-1013	354	362	1/2
6	M196-2007	1301	400	2/2
7	M196-2008	1281	387	1/2
8	M196-3005	300	362	1/2
9	M196-3009	616	362	1/2
10	M196-4303	354	1248	1/2
11	M196-5701	648	390	2/2
12	S248-0009	163	294	2/2
13	S248-0016	163	610	1/2
14	WSK3-503	300	120	2/2
15	WSK3-504	300	120	2/2
16	WSP-9090	265	298	1/2
17	WSP-9091	581	298	1/2
18	WTR-5026	255	120	1/2
19	WTR-5027	571	120	1/2



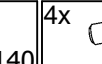
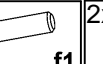




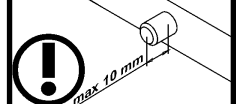
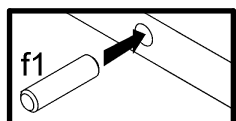
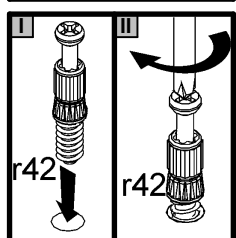
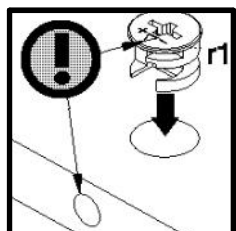




- 2x

300 mm w166\2
- 3x

Ø3.5x12mm p140
- 4x

Ø8x30 mm f1
- 2x

Ø15x12 mm #16 r42
- 2x

r1
- 2x

r42

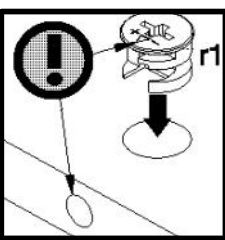
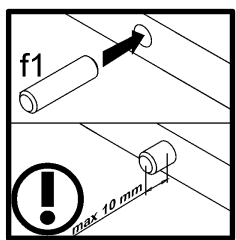
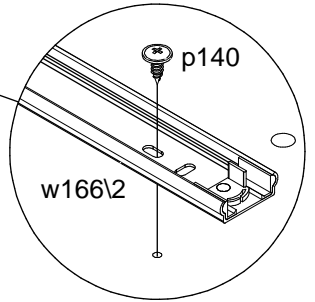
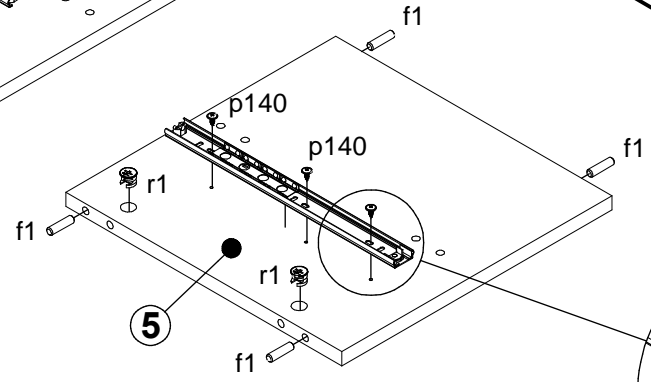
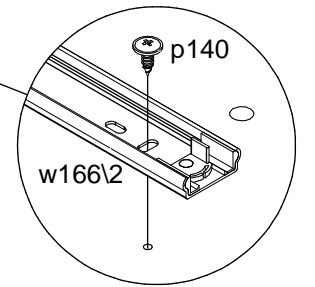
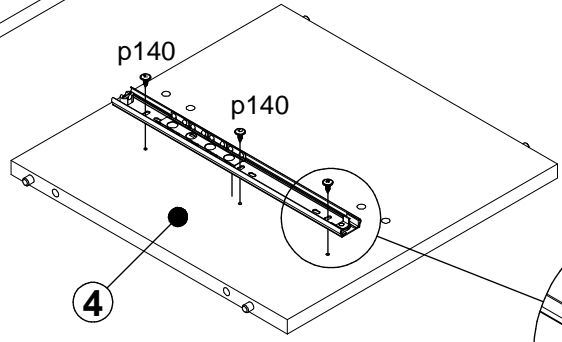
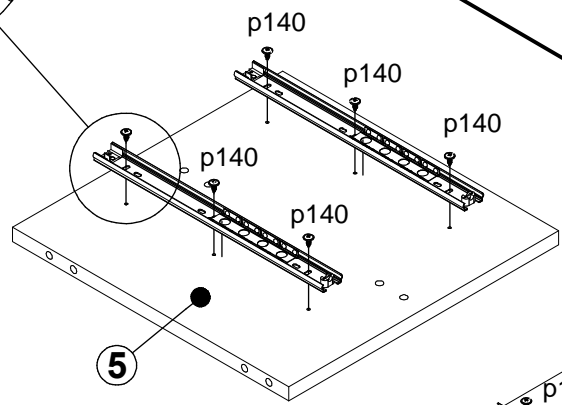
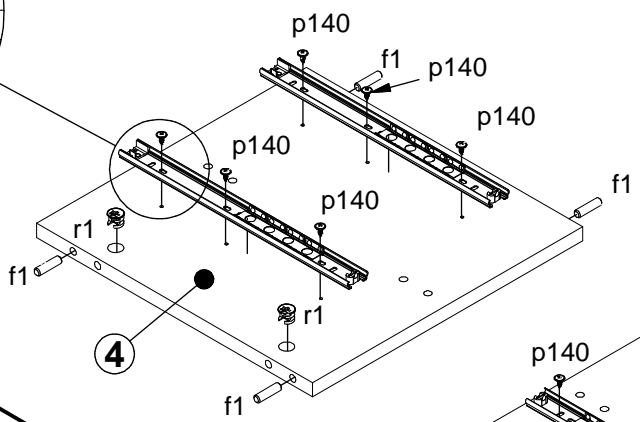
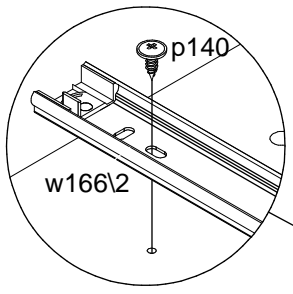
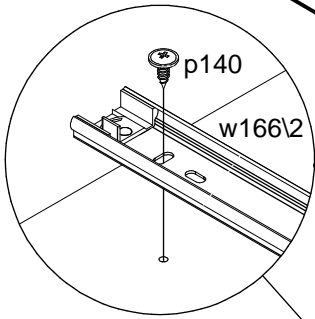
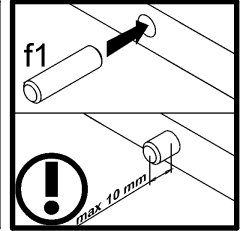
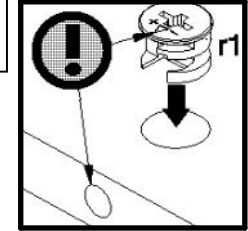


- 1x

300 mm w166\2
- 3x

Ø3.5x12mm p140
- 4x

Ø8x30 mm f1
- 2x

Ø15x12 mm #16 r42
- 2x

r1
- 2x

r42

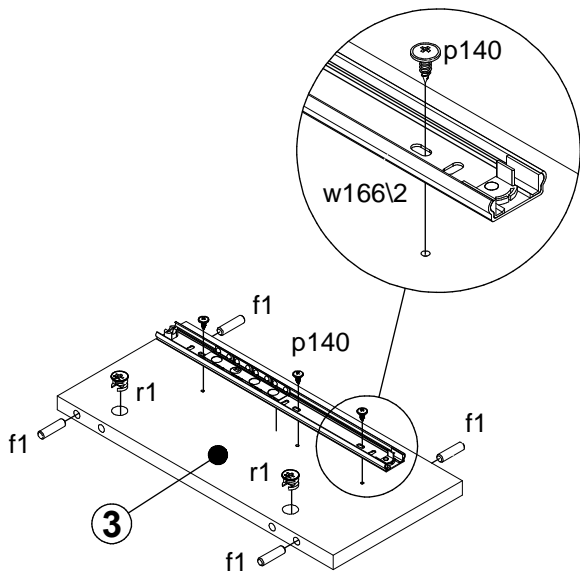
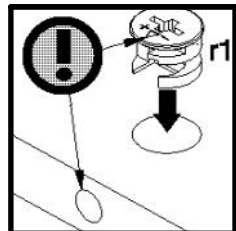
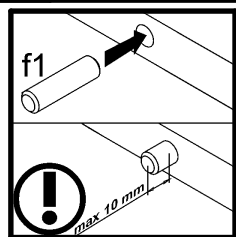


1 §2

3x 300 mm w166\2	9x Ø3,5x12mm p140	4x Ø8x30 mm f1	2x Ø15x12 mm #16 r1
------------------------	-------------------------	----------------------	---------------------------

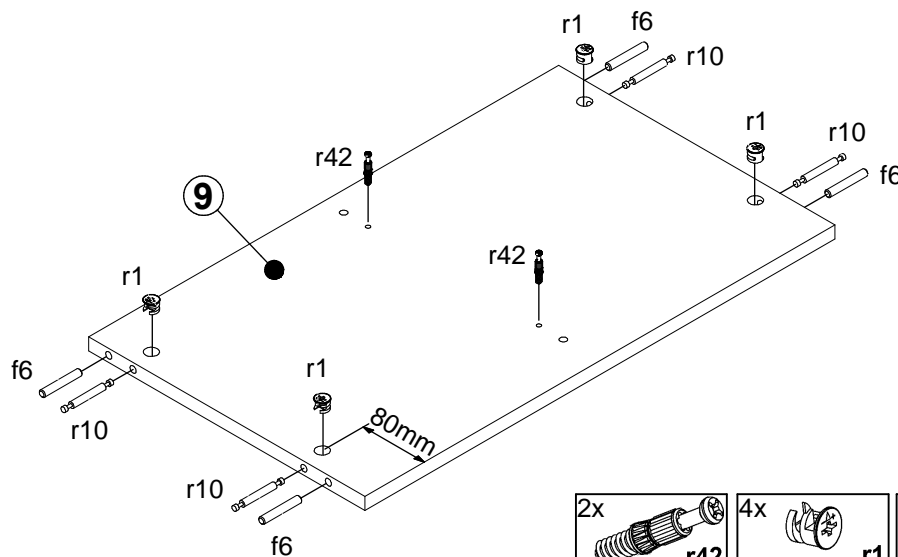
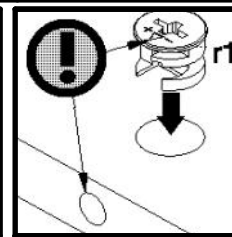
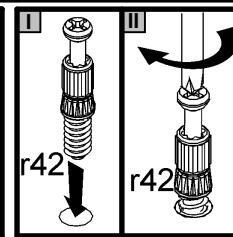
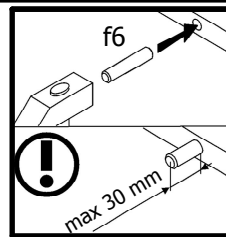


3x 300 mm w166\2	9x Ø3,5x12mm p140	4x Ø8x30 mm f1	2x Ø15x12 mm #16 r1
------------------------	-------------------------	----------------------	---------------------------

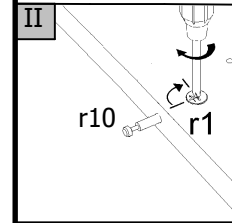
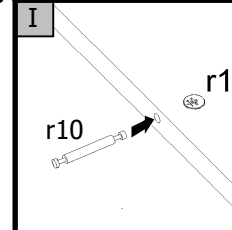


- 4x $\varnothing 8 \times 30$ mm f1
- 2x $\varnothing 15 \times 12$ mm #16 r1
- 1x 300 mm w166\2
- 3x $\varnothing 3,5 \times 12$ mm p140

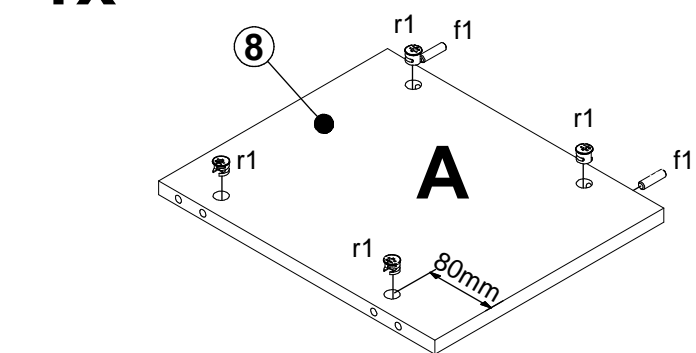
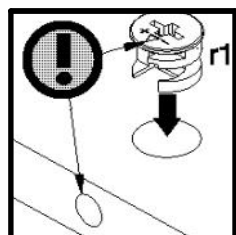
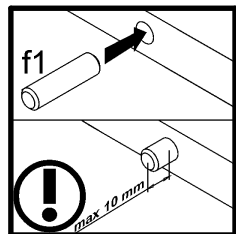
1 $\text{S}2$



- 2x r42
- 4x $\varnothing 15 \times 12$ mm #16 r1
- 4x $\varnothing 8 \times 50$ mm f6
- 4x r10

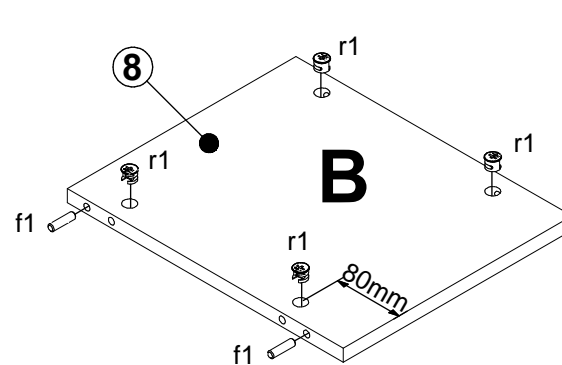


1x

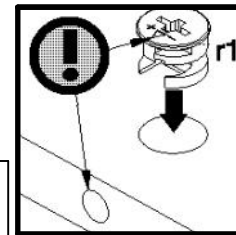
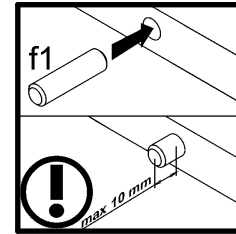


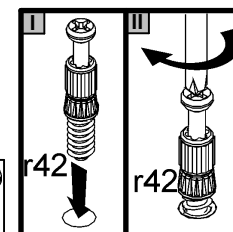
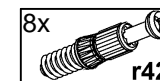
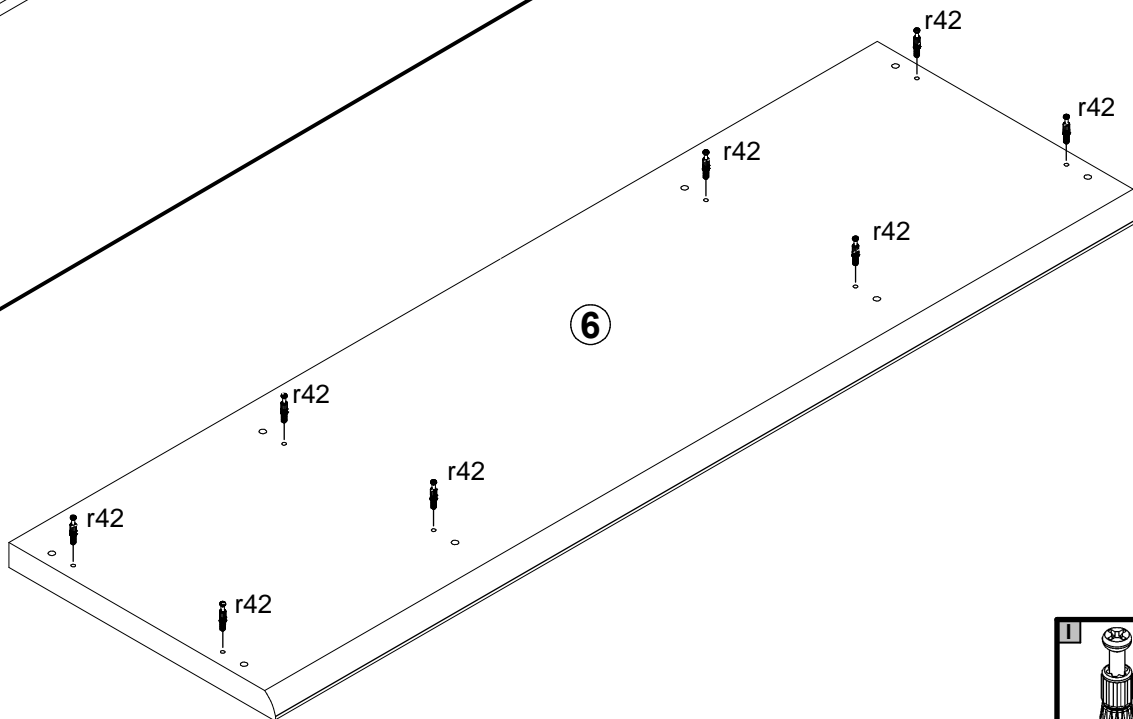
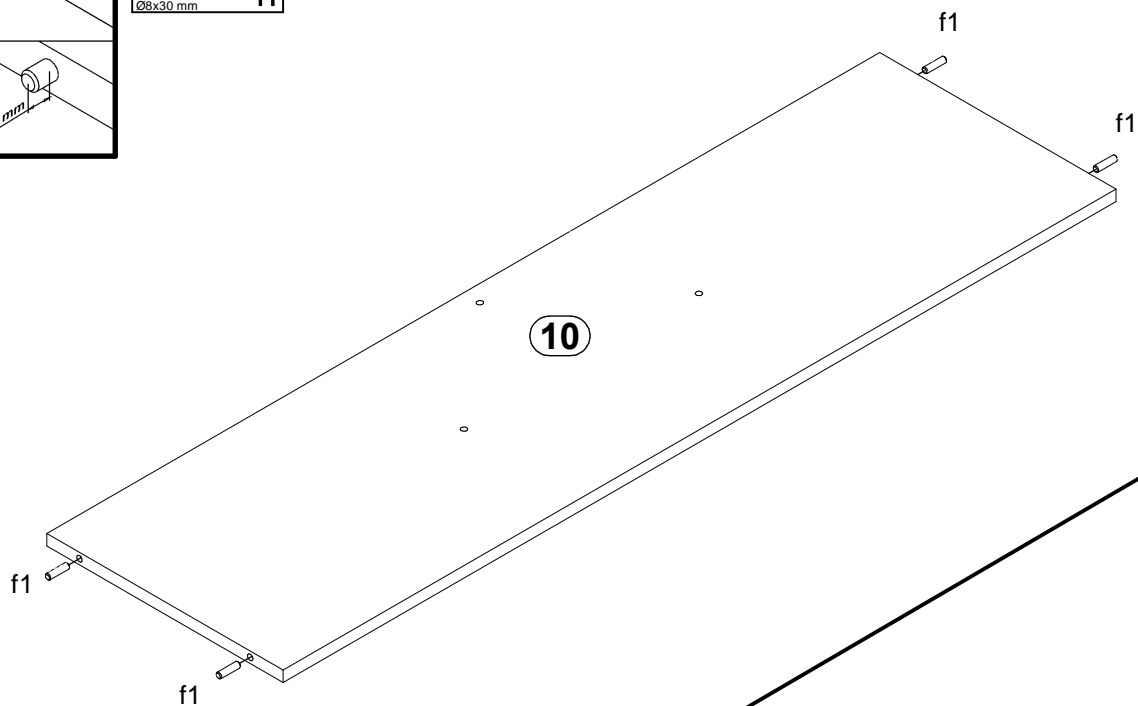
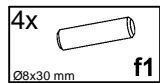
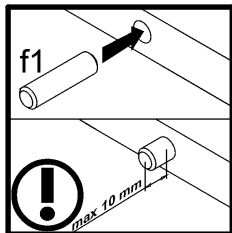
- 2x $\varnothing 8 \times 30$ mm f1
- 4x $\varnothing 15 \times 12$ mm #16 r1

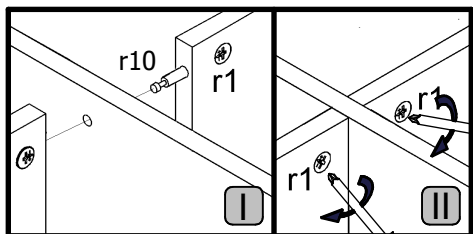
1x



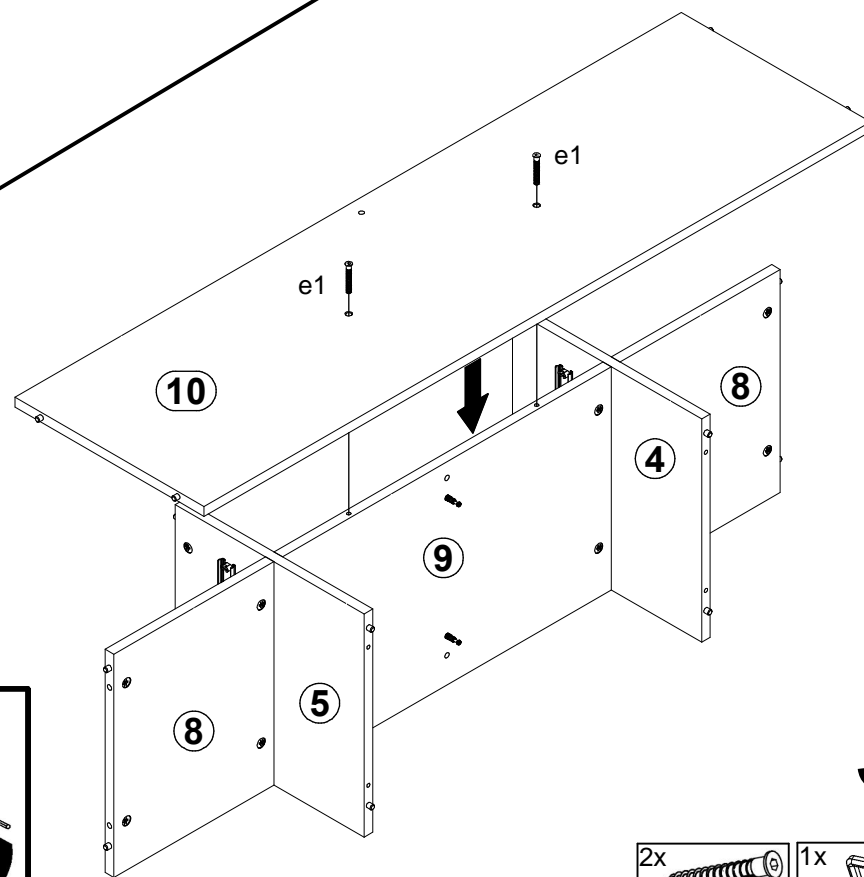
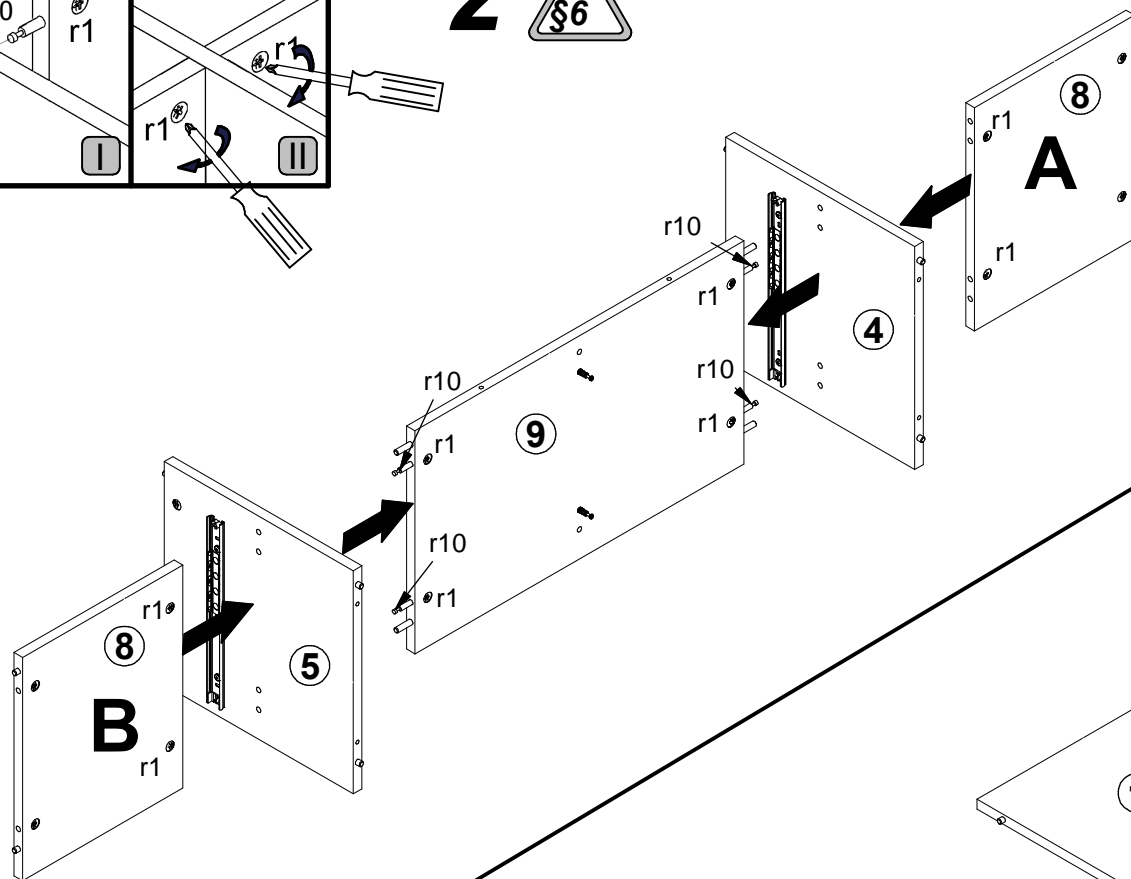
- 2x $\varnothing 8 \times 30$ mm f1
- 4x $\varnothing 15 \times 12$ mm #16 r1



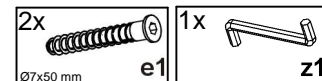
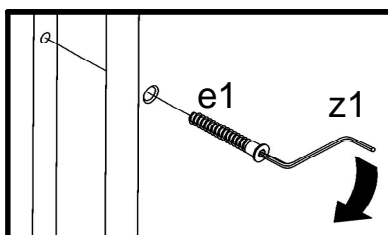


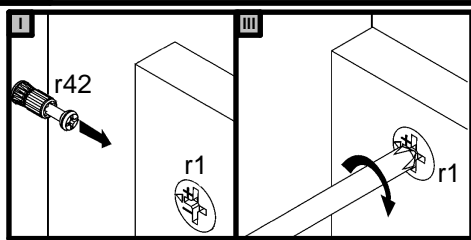


2

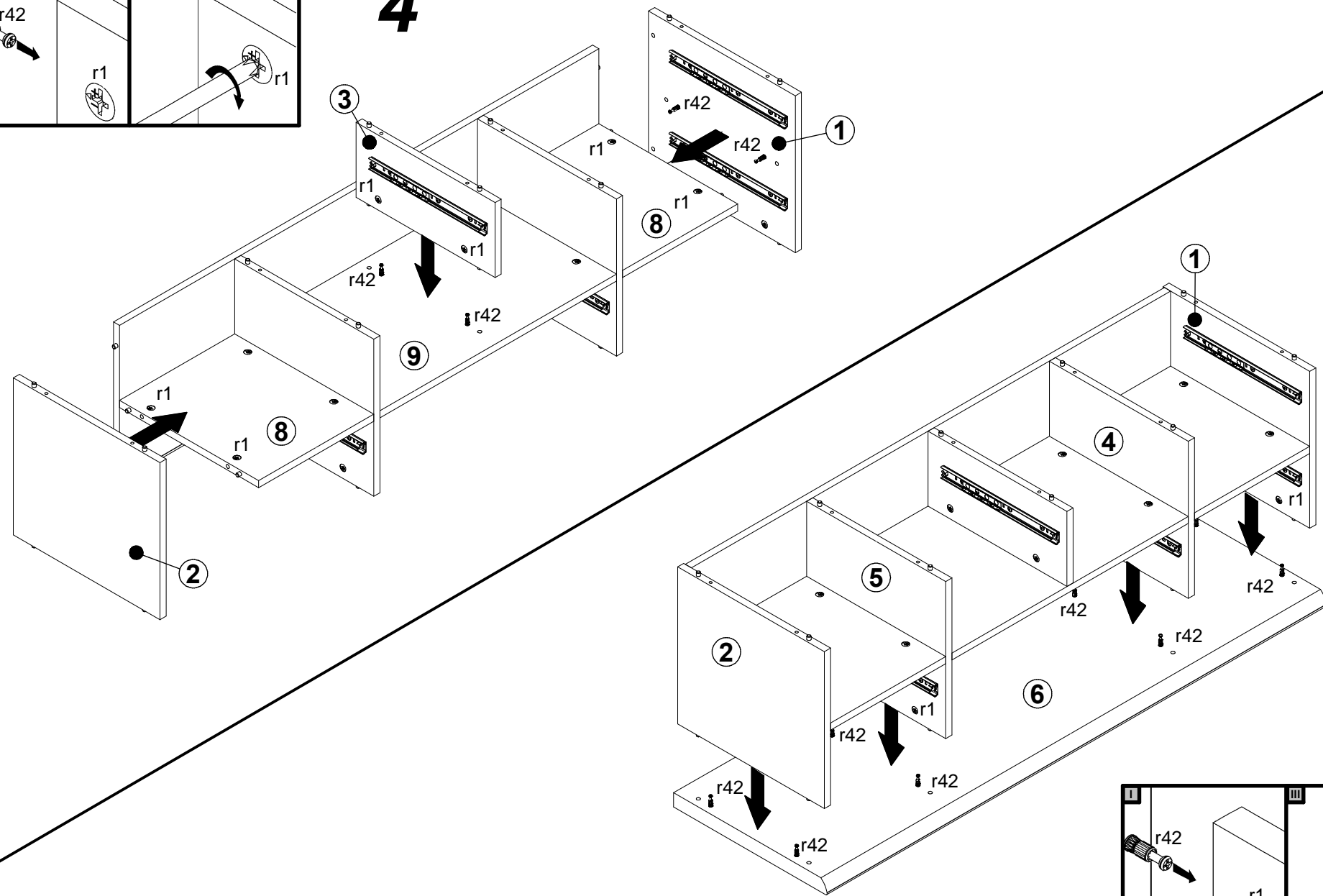


3

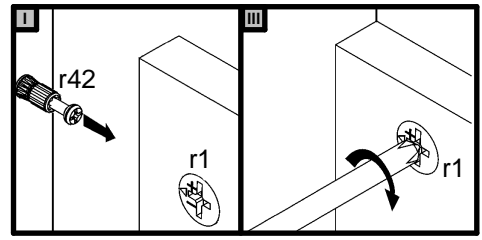


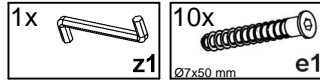
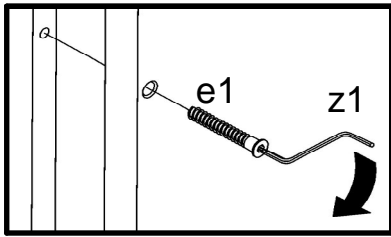


4

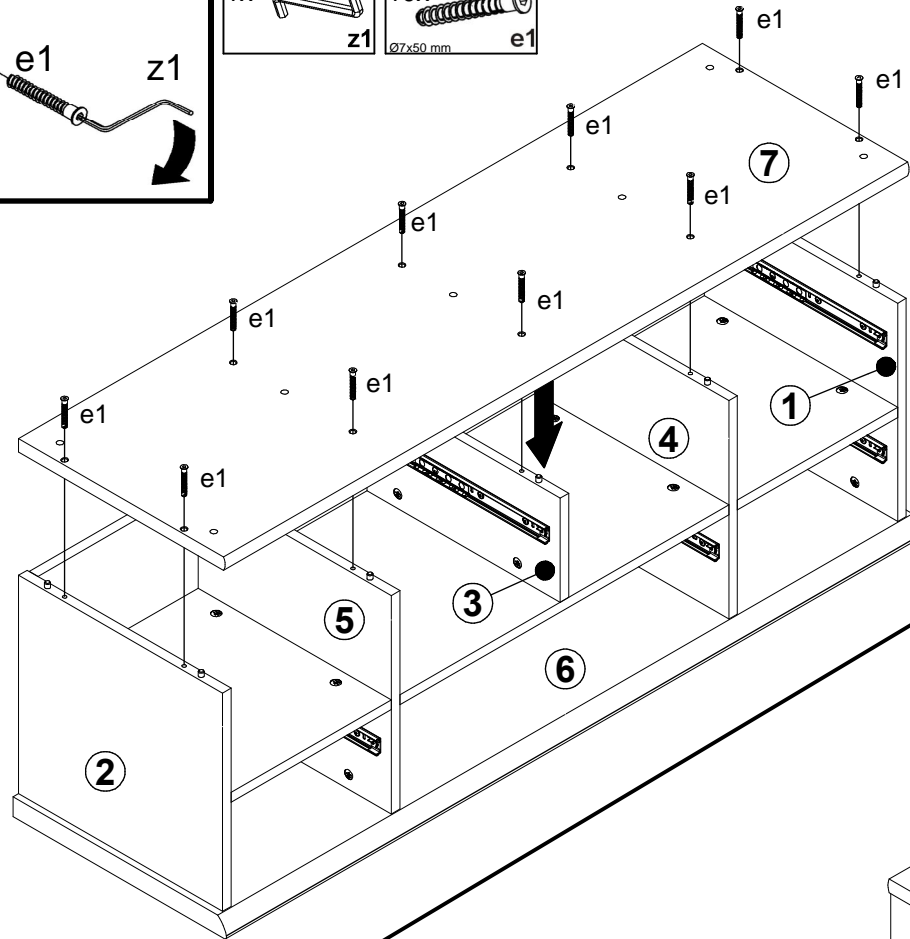


5

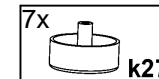
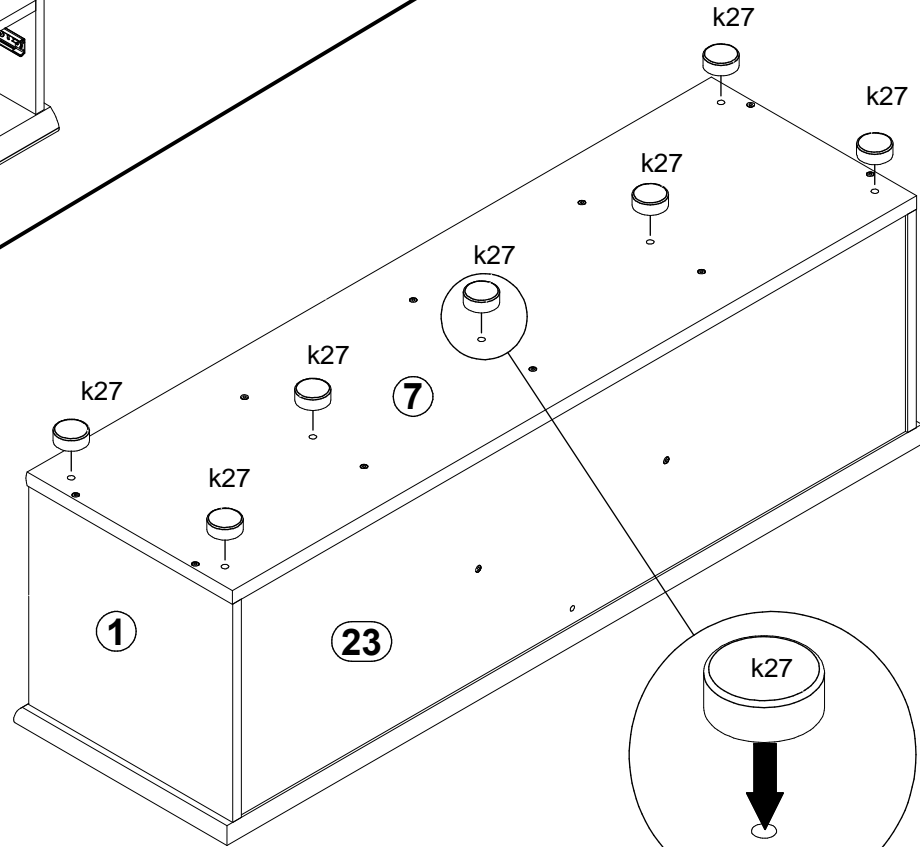


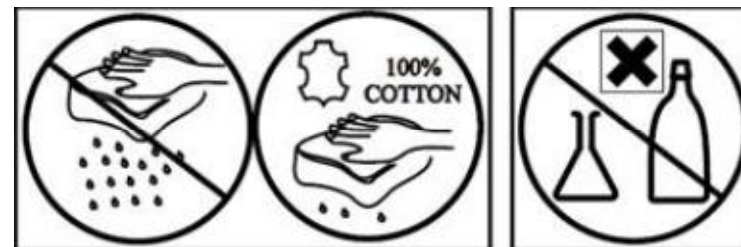
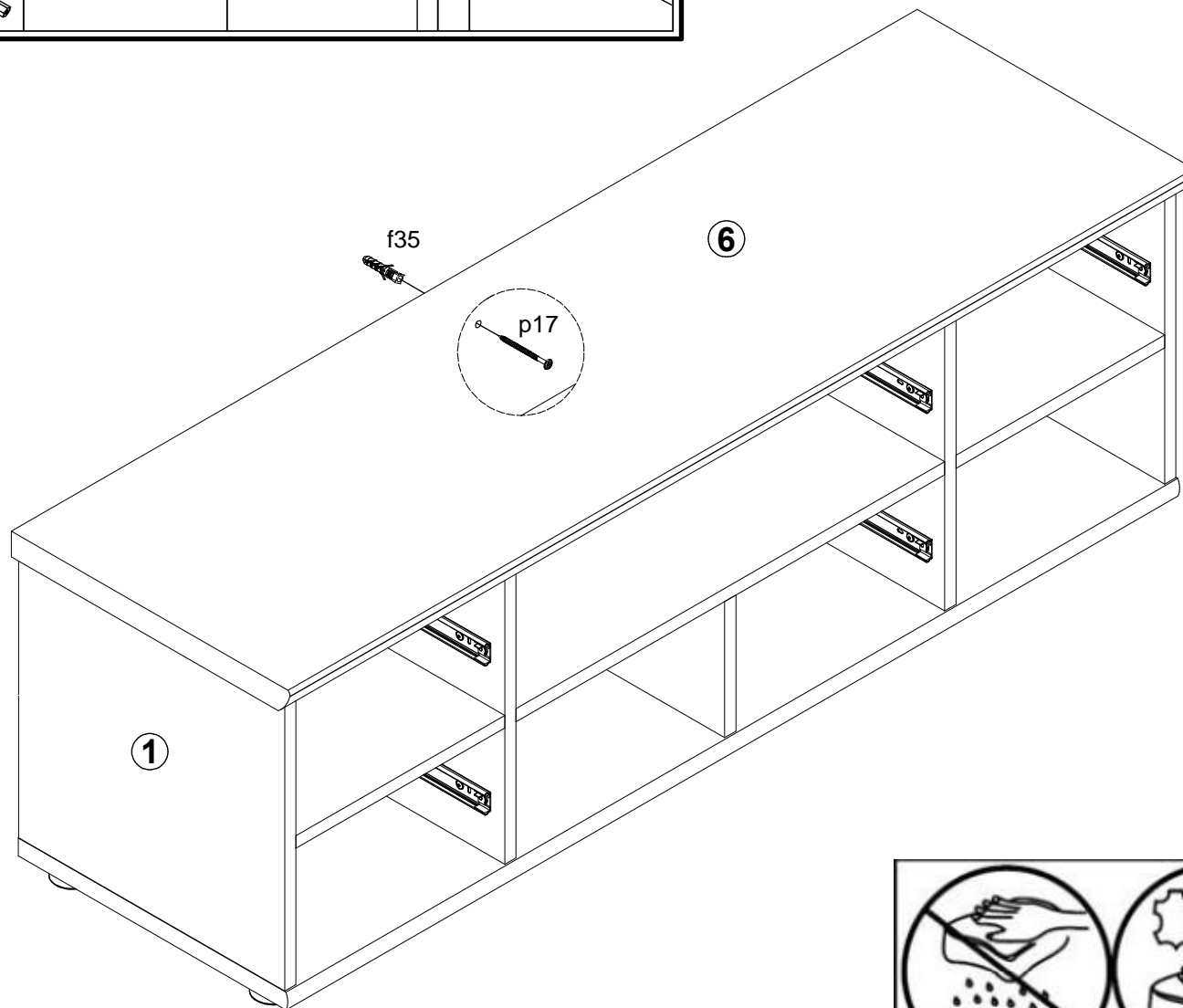
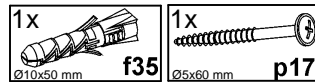
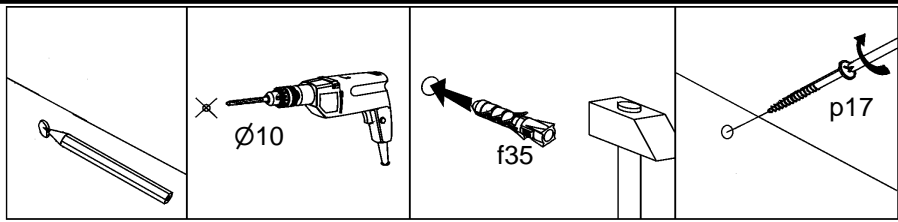


6



7

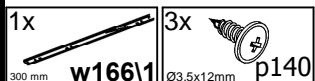
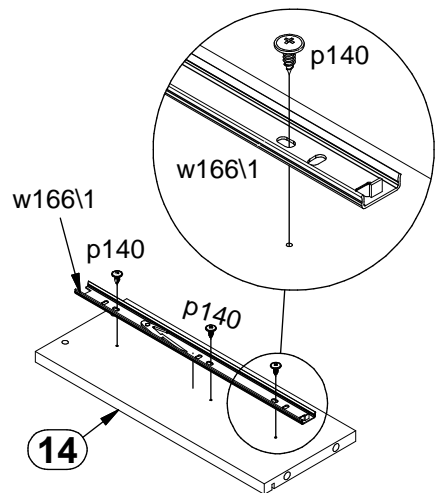




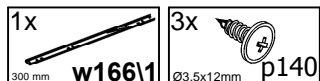
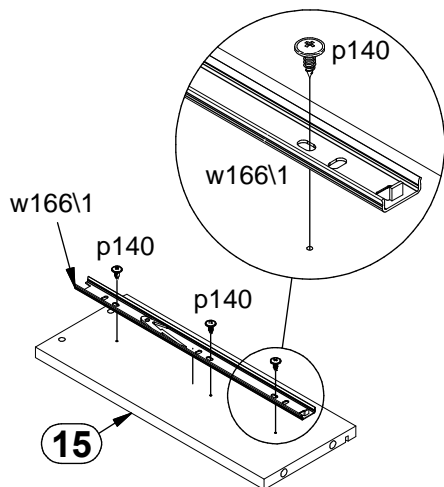
9



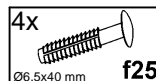
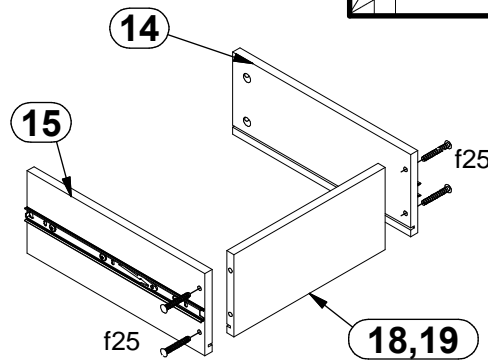
I



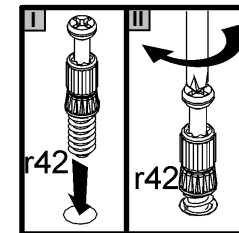
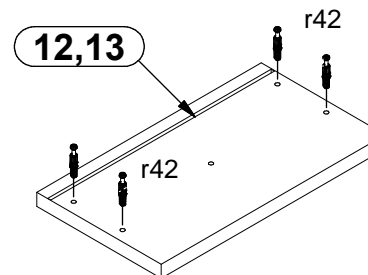
II



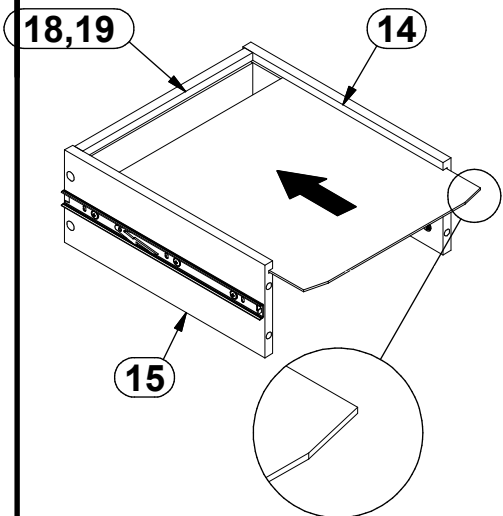
III



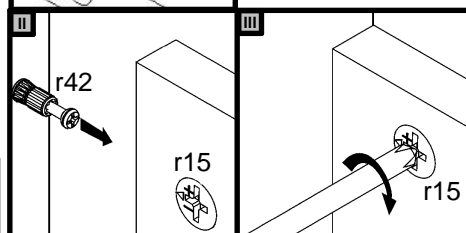
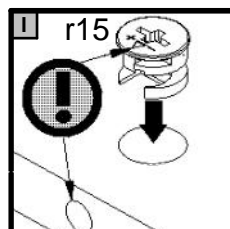
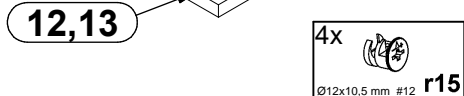
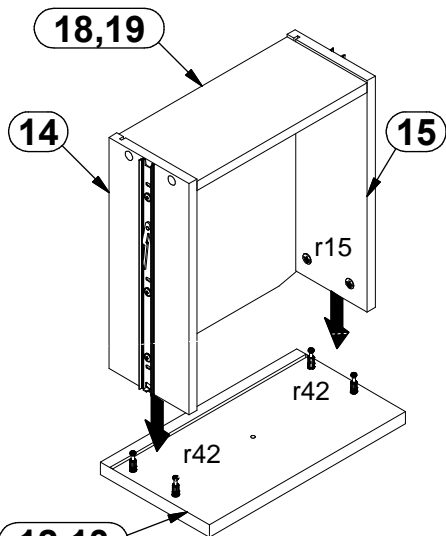
IV



V



VI



VII

