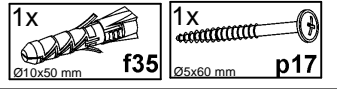
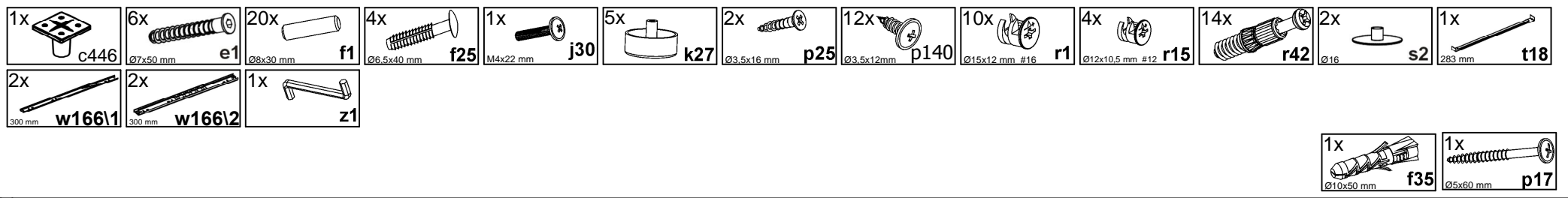
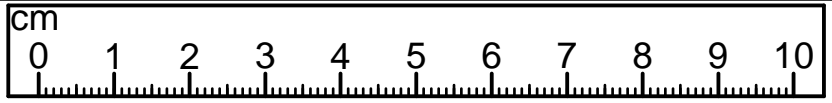
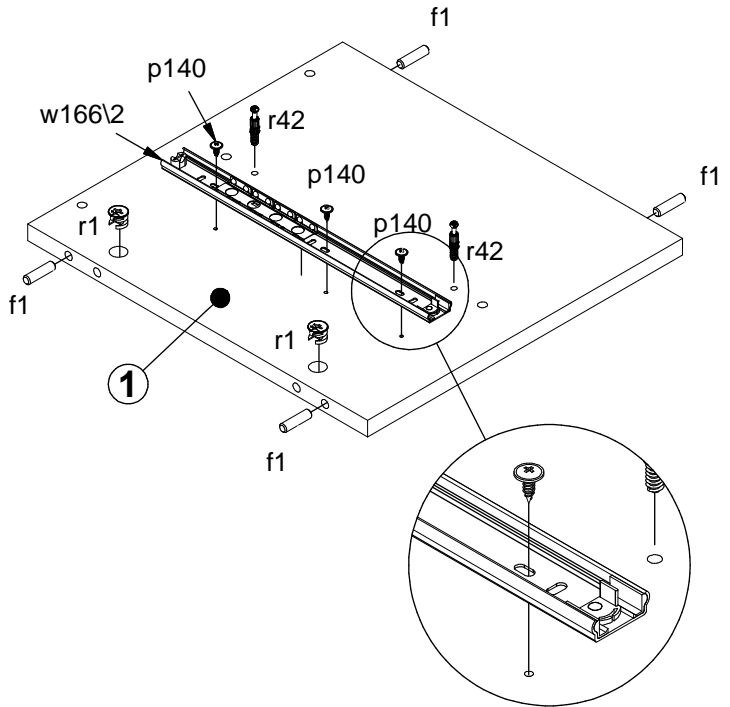
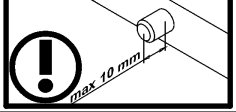
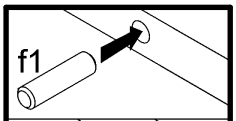
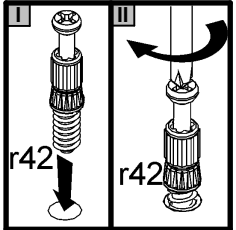
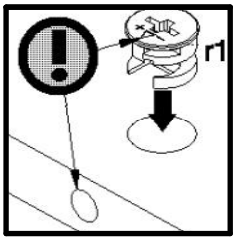
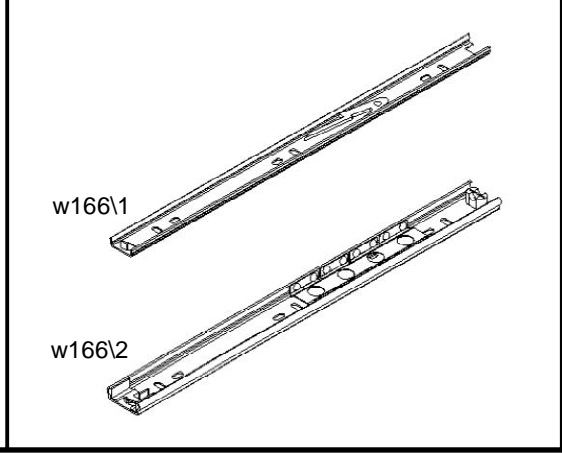
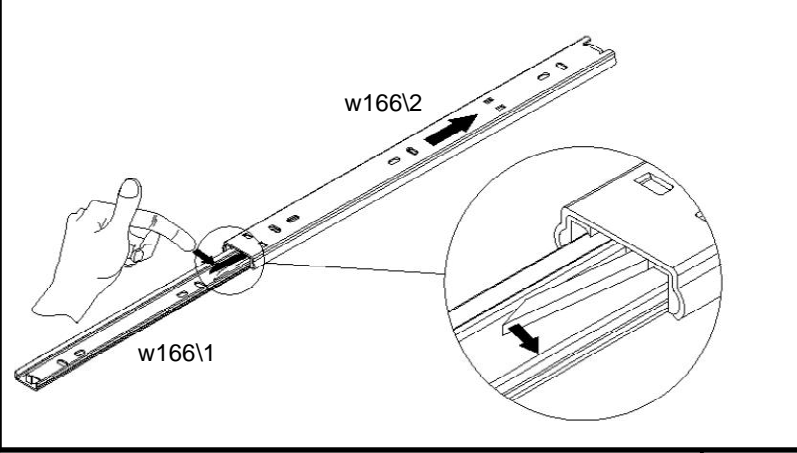


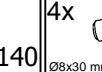
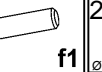

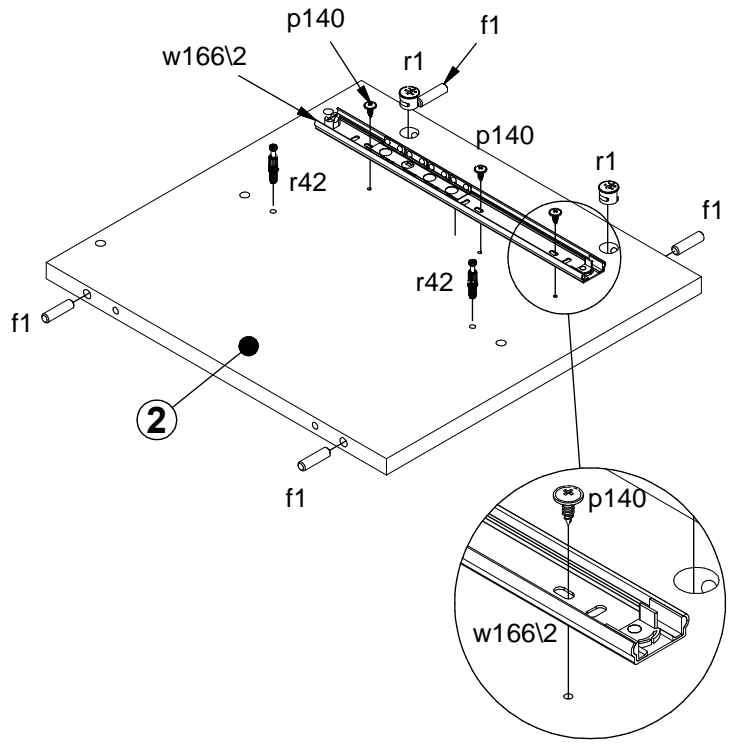




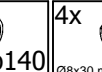
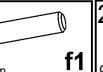

A	B	C (mm)		D
1	M196-1006	354	382	1/1
2	M196-1007	354	382	1/1
3	M196-1008	169	362	1/1
4	M196-2005	669	400	1/1
5	M196-2006	649	387	1/1
6	M196-3009	616	362	1/1
7	M196-4302	354	616	1/1
8	M196-5701	648	390	1/1
9	S248-0016	163	610	1/1
10	WSK3-503	300	120	1/1
11	WSK3-504	300	120	1/1
12	WSP-9091	581	298	1/1
13	WTR-5027	571	120	1/1

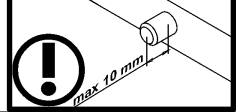
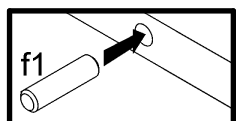
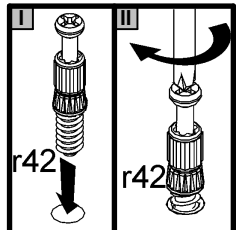
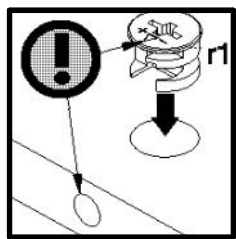




- 1x

300 mm w166\2
- 3x

Ø3.5x12mm p140
- 4x

Ø8x30 mm f1
- 2x

Ø15x12 mm #16 r1
- 2x

r42



- 1x

300 mm w166\2
- 3x

Ø3.5x12mm p140
- 4x

Ø8x30 mm f1
- 2x

Ø15x12 mm #16 r1
- 2x

r42

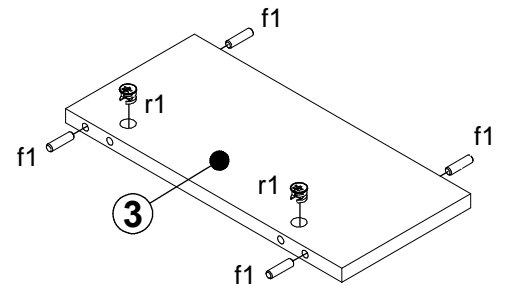
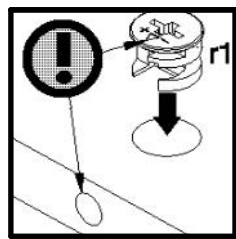
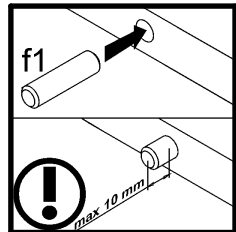


A

M196-SFK1S/5/7

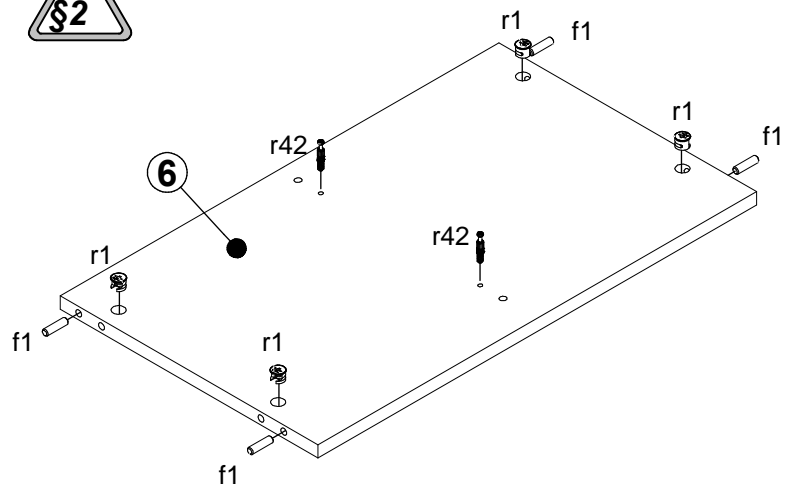
3064--60

4 / 8

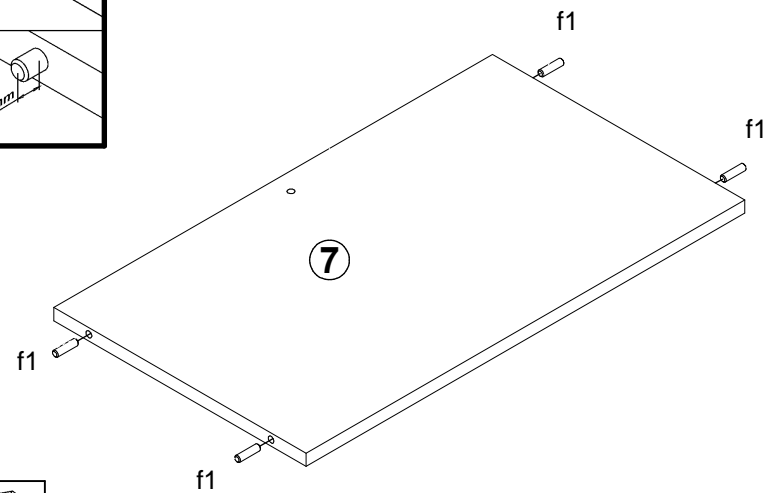
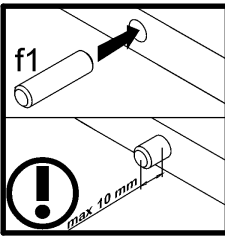
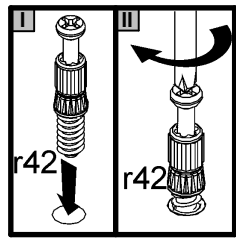
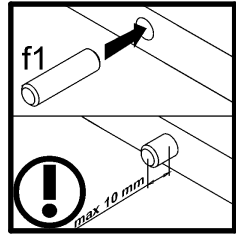
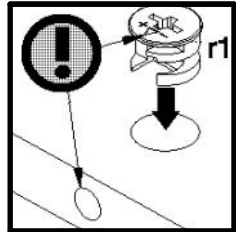


- 4x $\varnothing 8 \times 30$ mm f1
- 2x $\varnothing 15 \times 12$ mm #16 r1

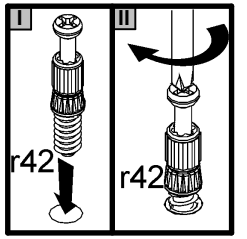
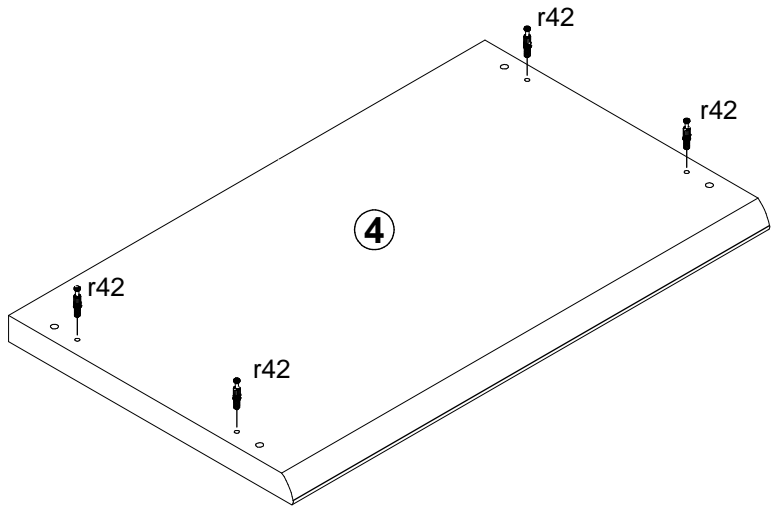
1



- 4x $\varnothing 8 \times 30$ mm f1
- 4x $\varnothing 15 \times 12$ mm #16 r1
- 2x r42

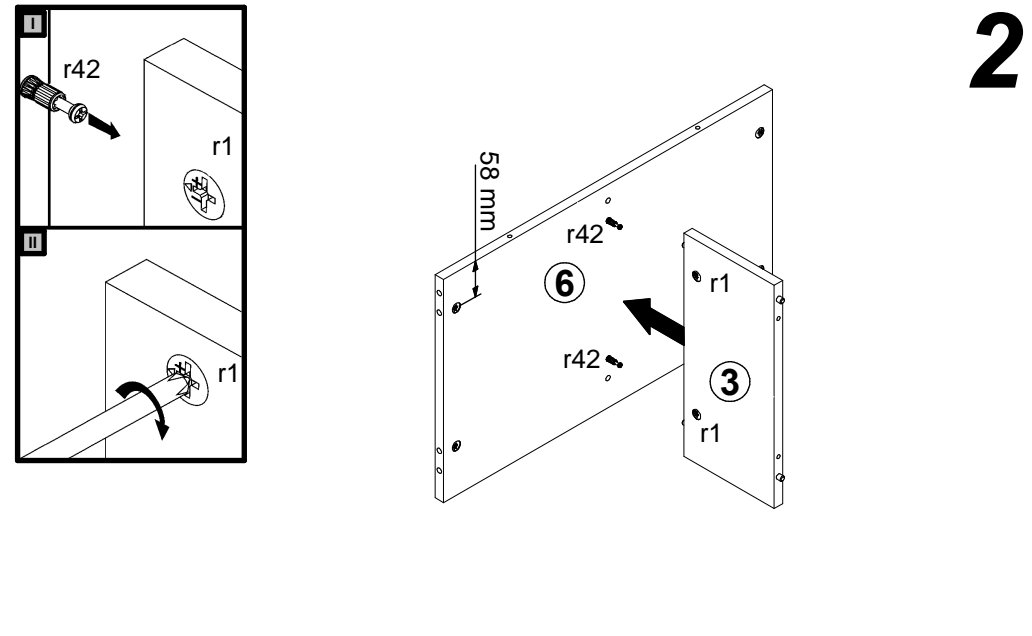


- 4x $\varnothing 8 \times 30$ mm f1

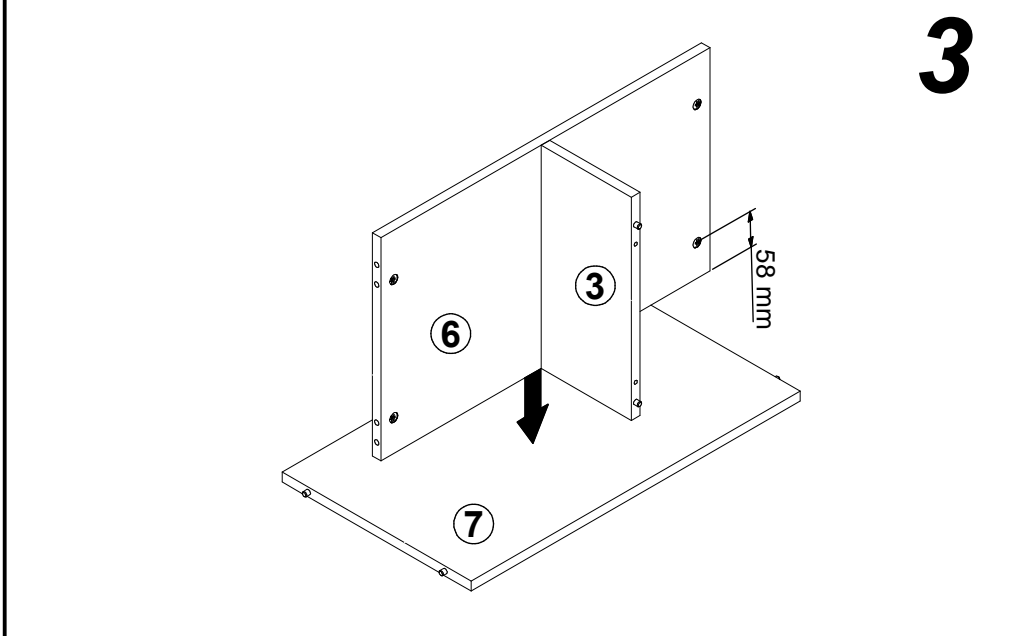


- 4x r42

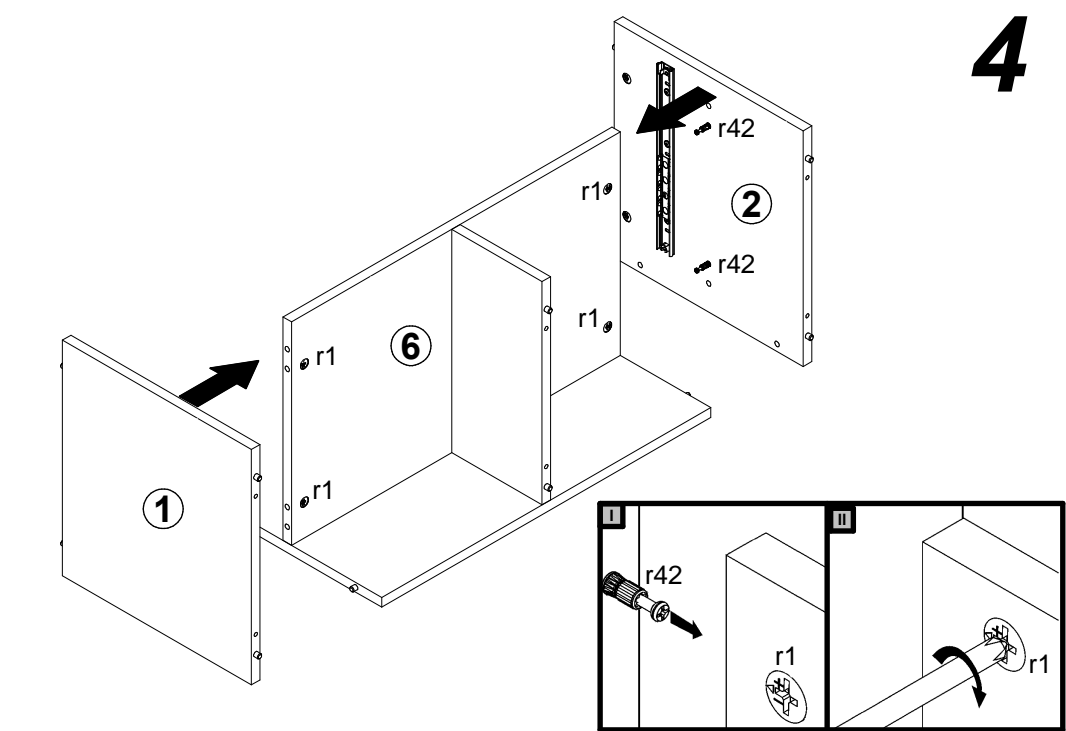
2



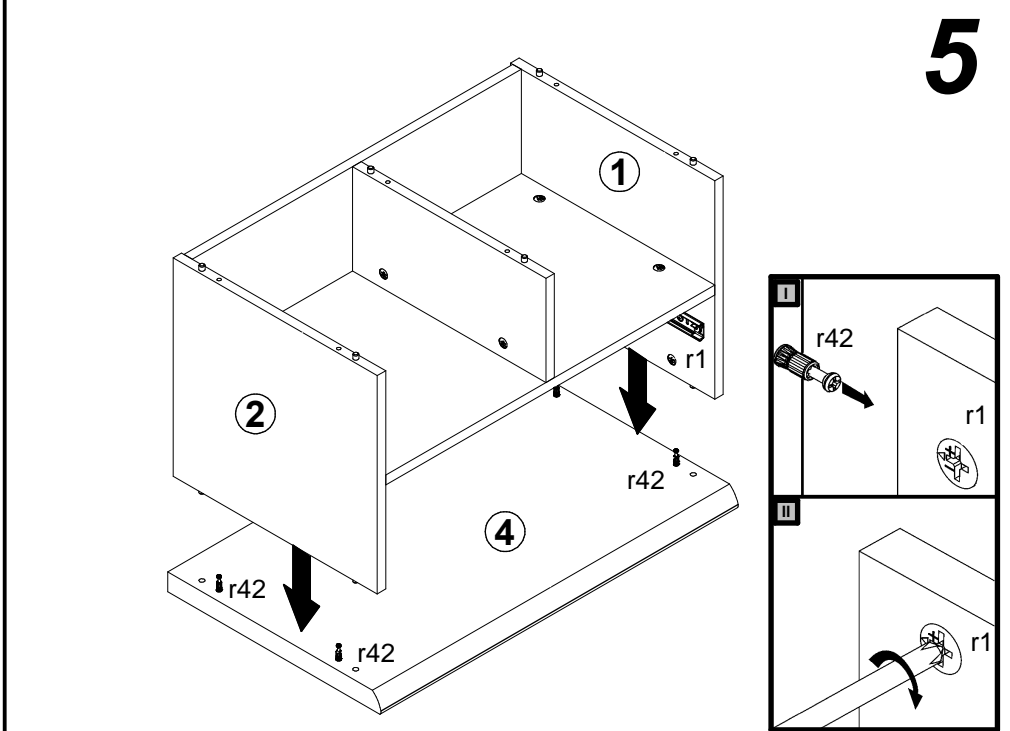
3



4



5

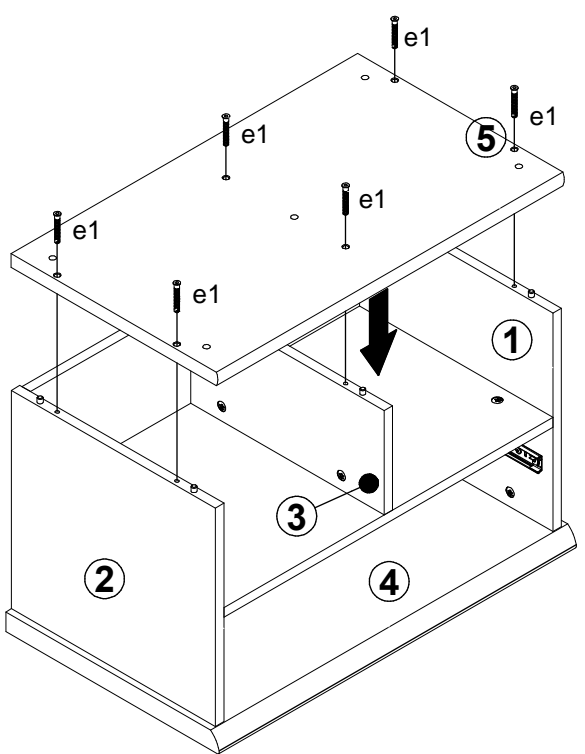
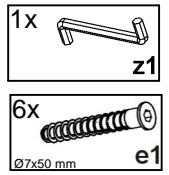
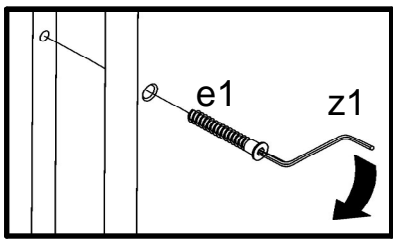


A

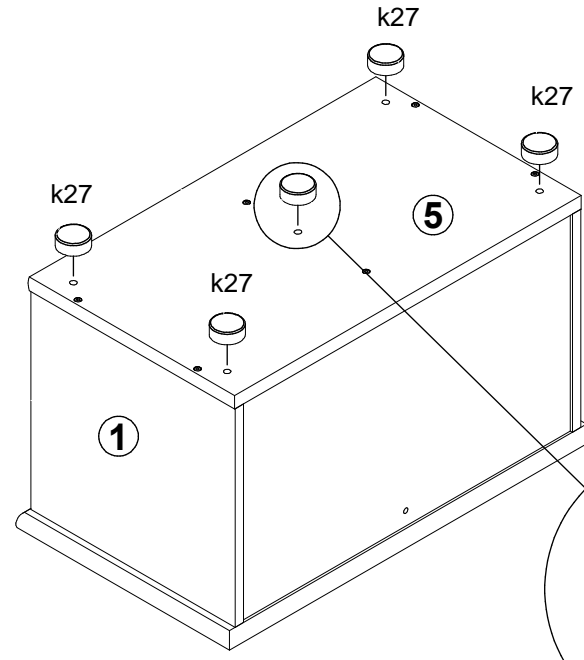
M196-SFK1S/5/7

3064--60

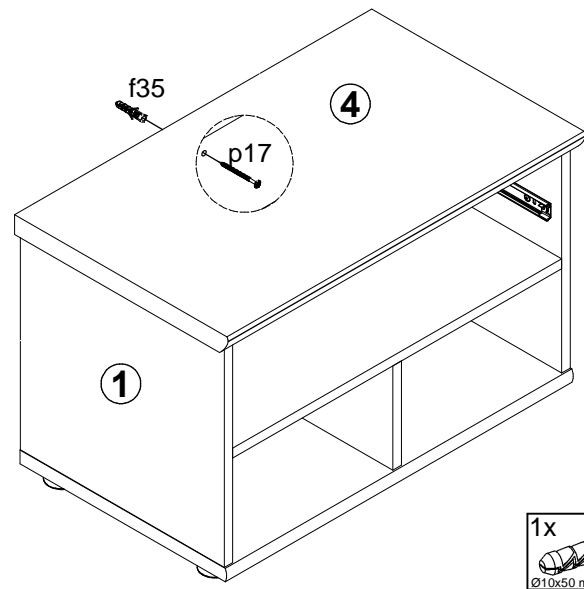
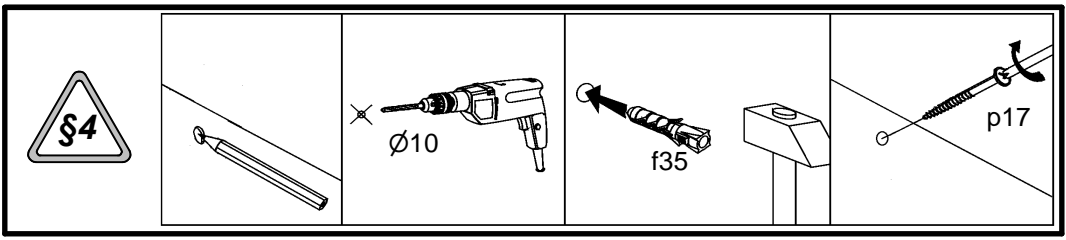
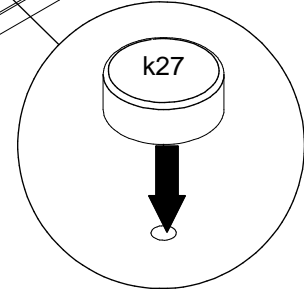
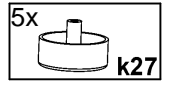
6 / 8



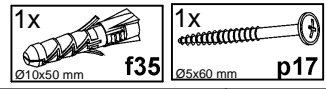
6



7



8



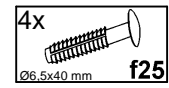
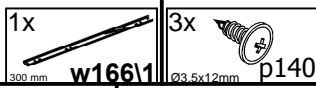
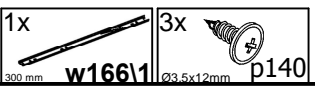
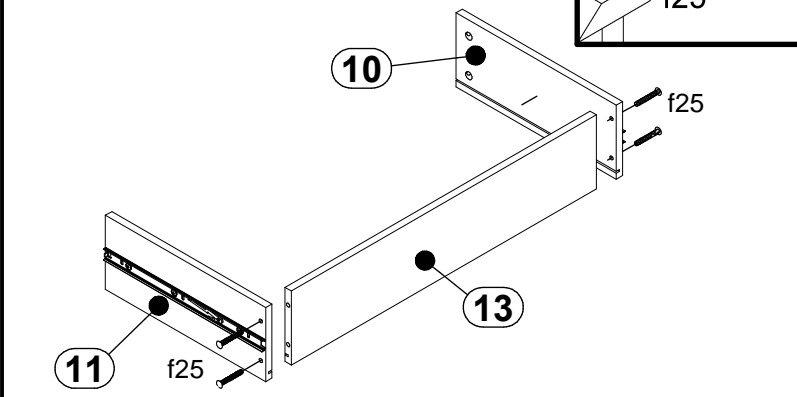
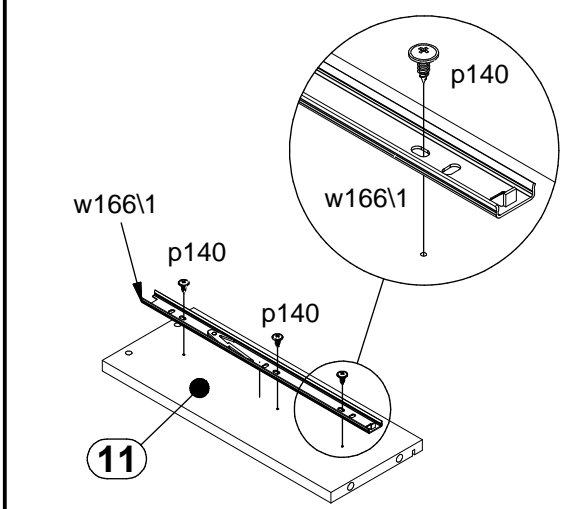
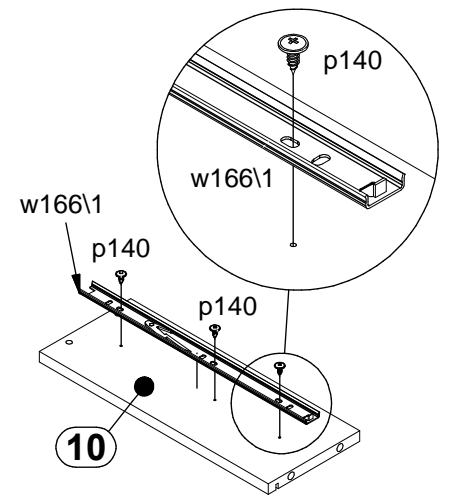
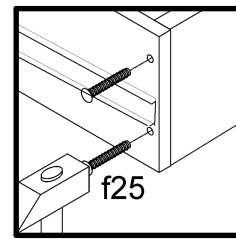
9



I

II

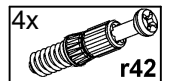
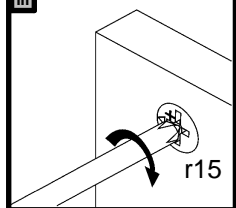
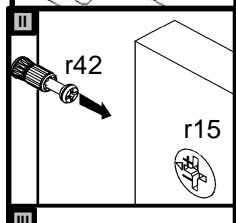
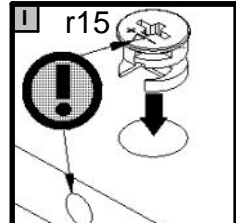
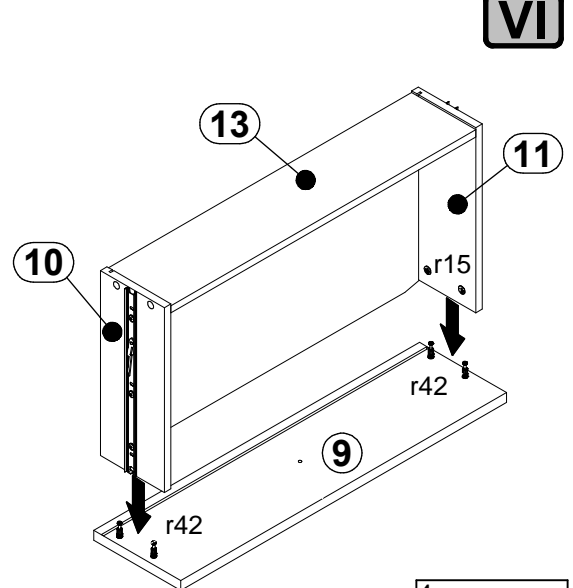
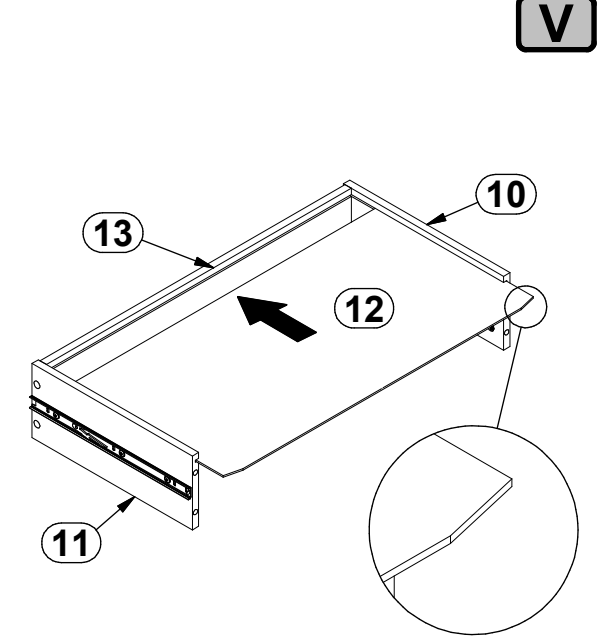
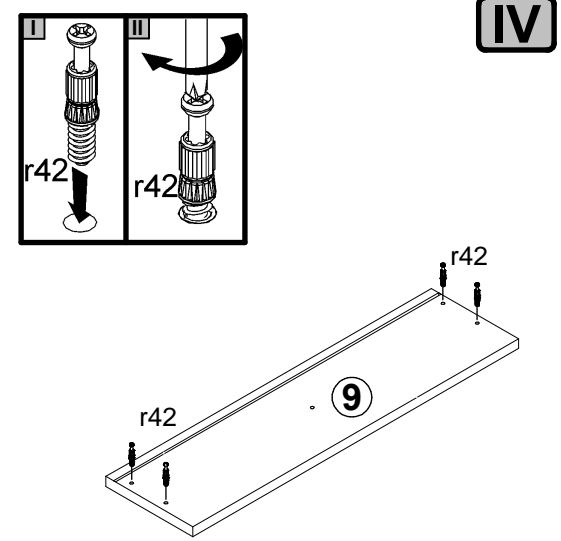
III



IV

V

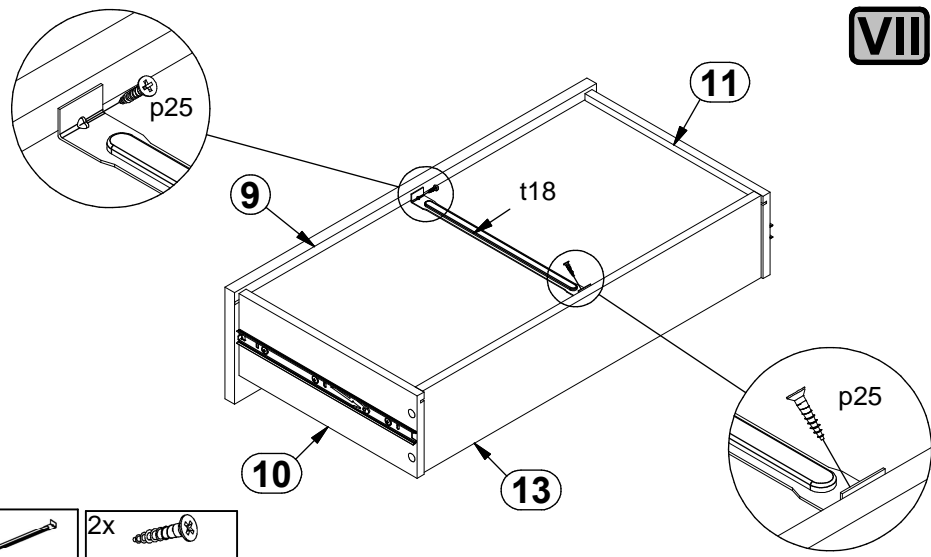
VI



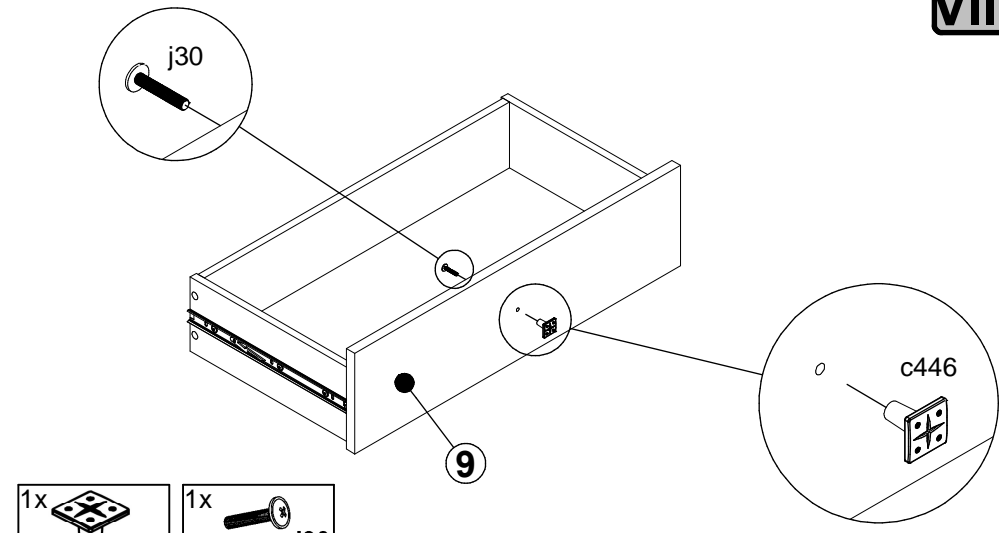
9

VII

VII

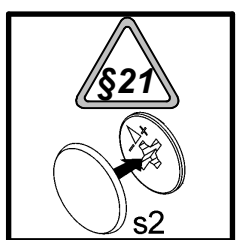


- 1x t18 283 mm
- 2x p25 Ø3,5x16 mm



- 1x c446
- 1x j30 M4x22 mm

10



- 2x s2 Ø16

