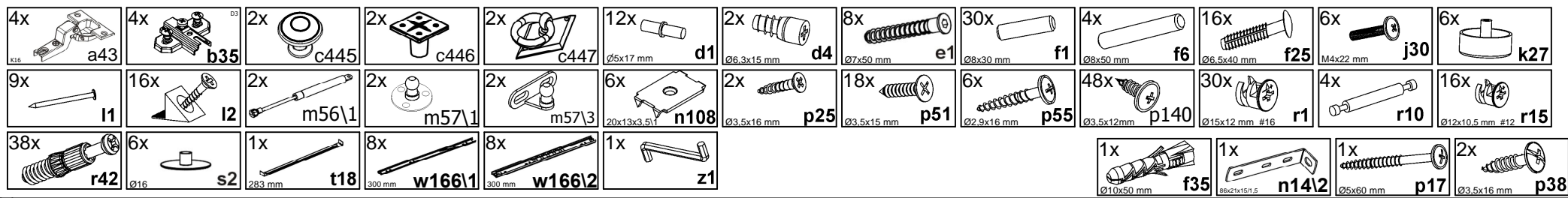
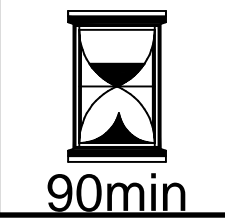
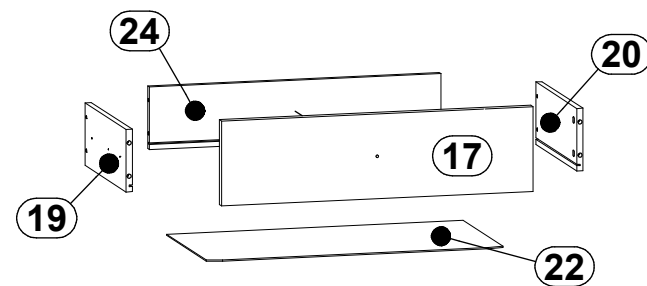
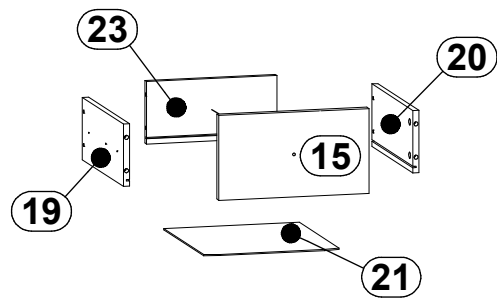
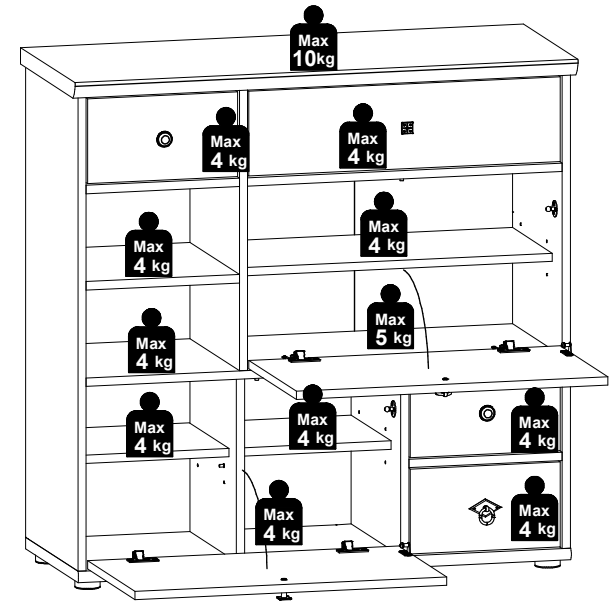
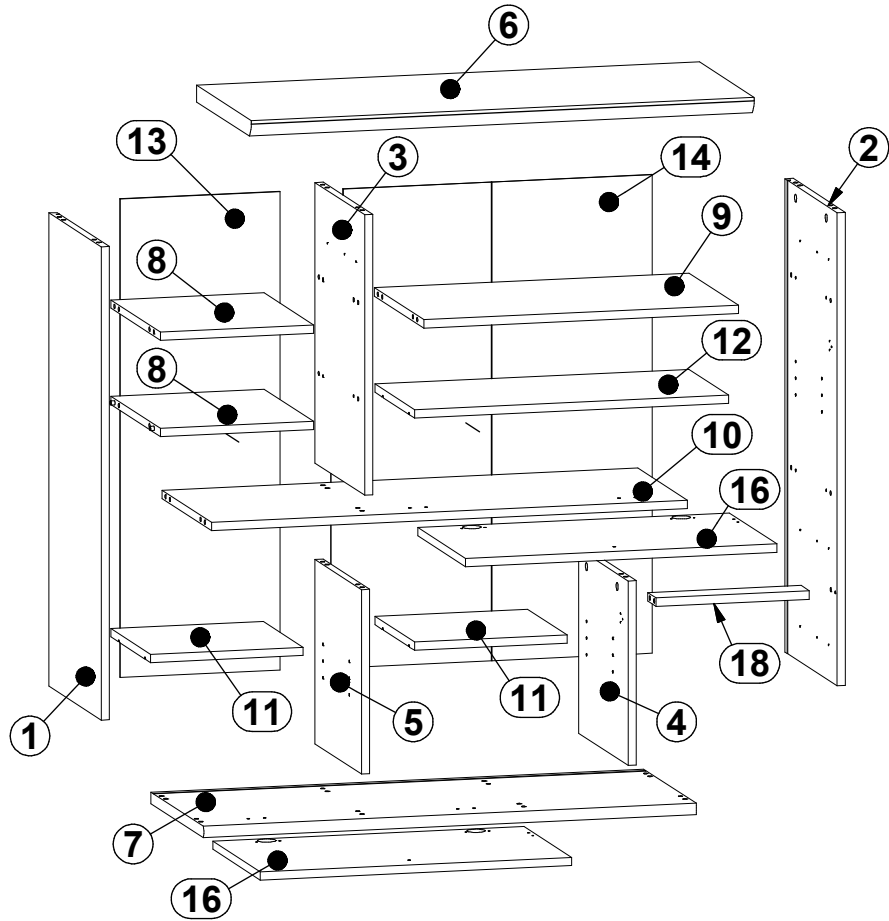
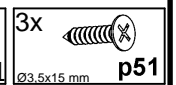
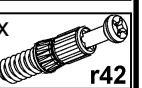
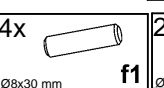
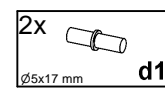
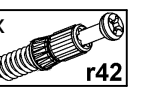
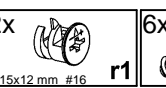
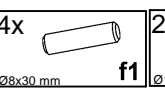
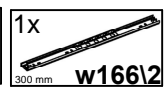
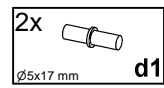
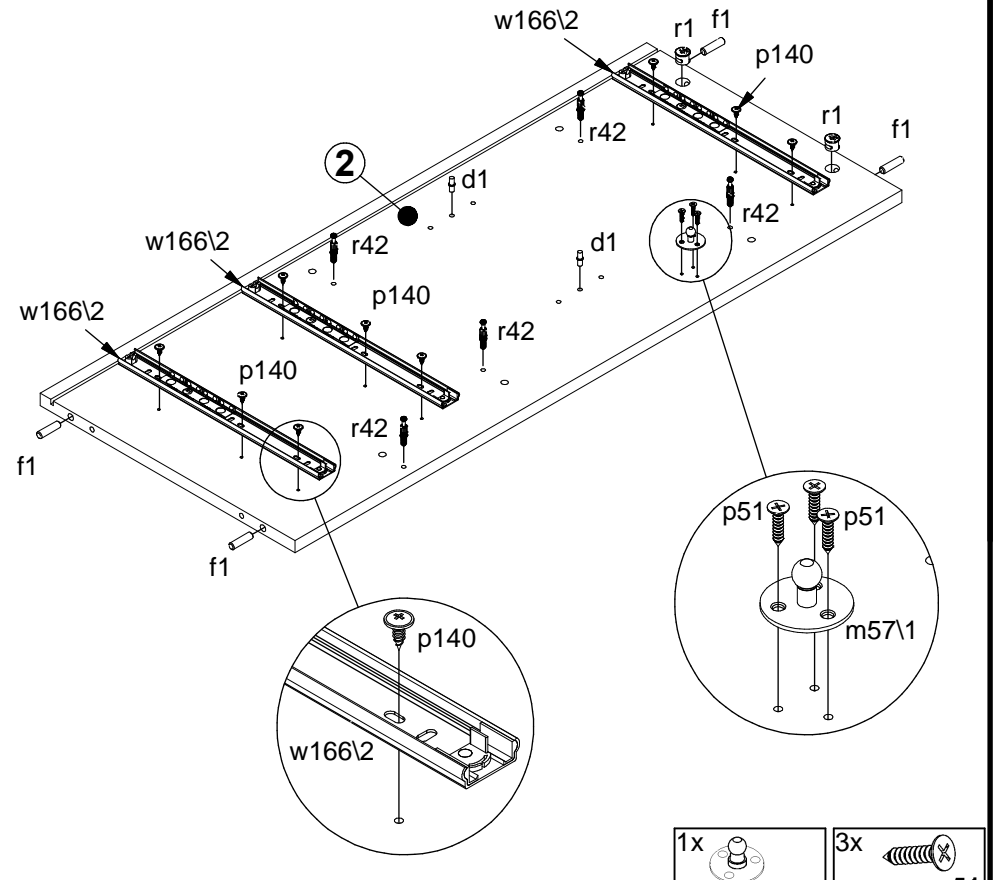
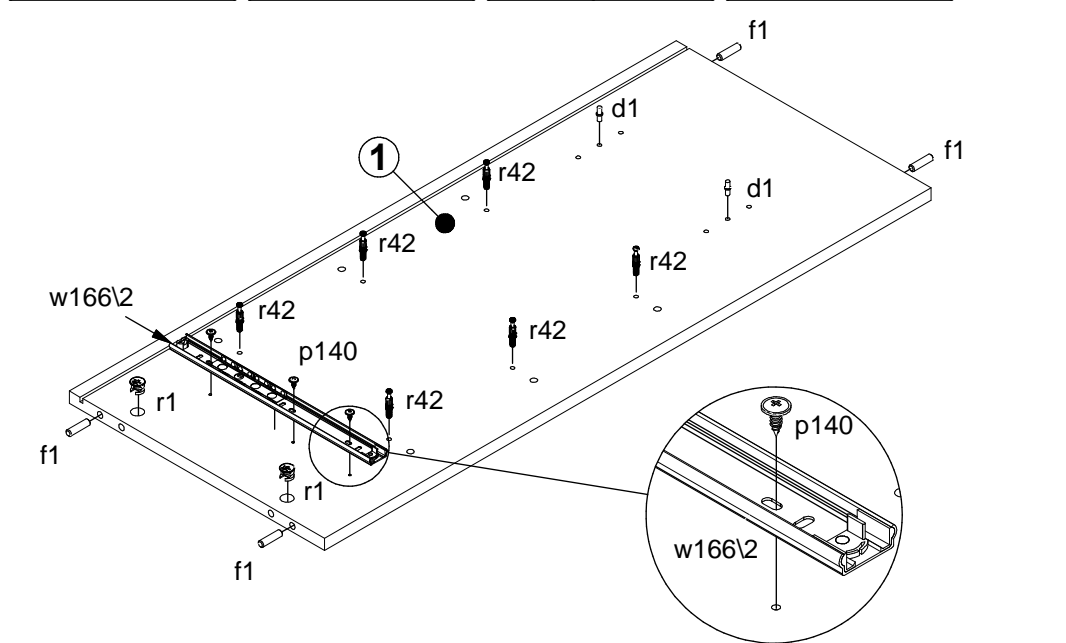
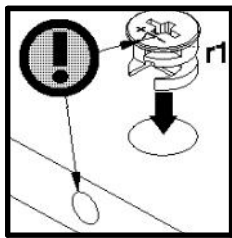
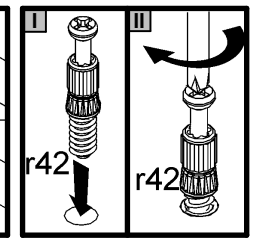
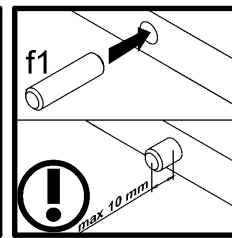
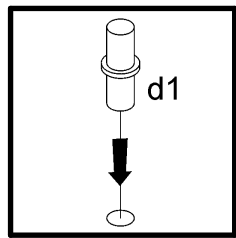
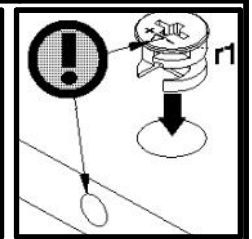
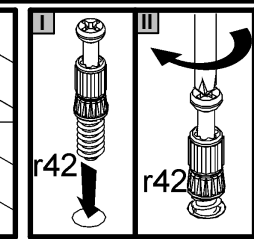
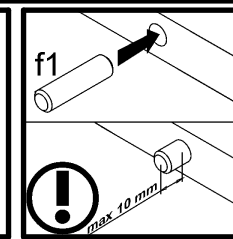
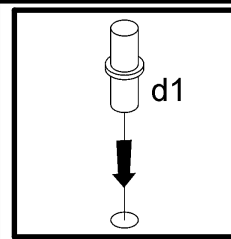
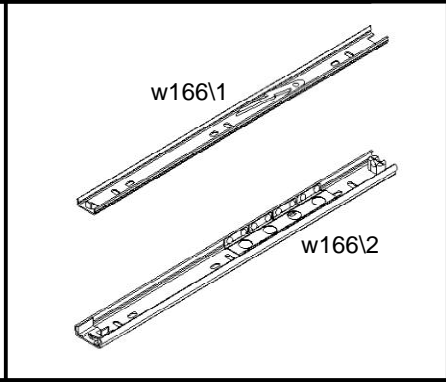
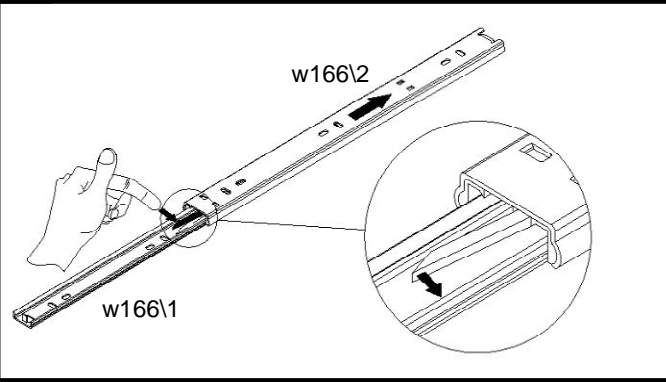


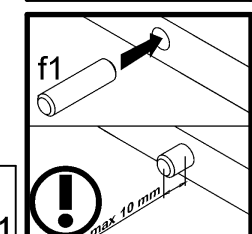
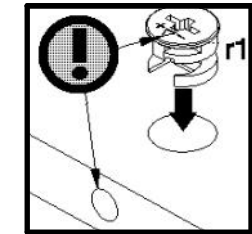
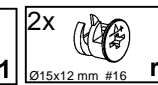
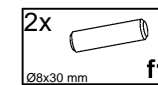
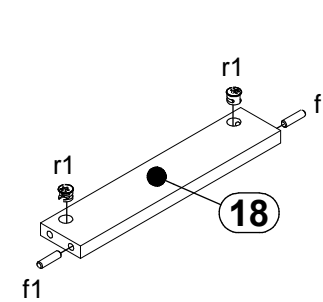
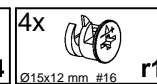
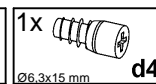
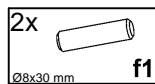
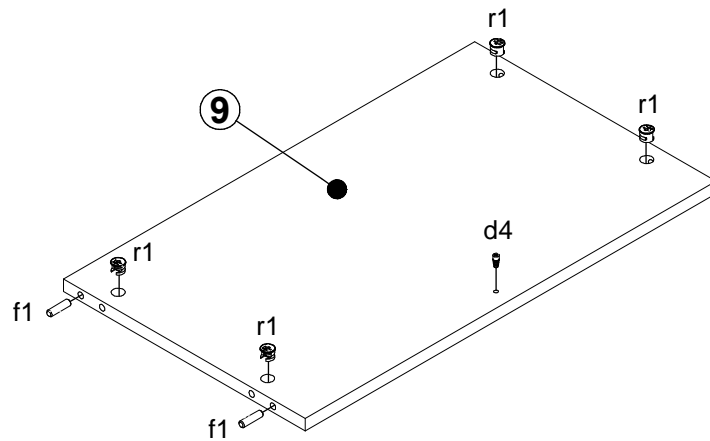
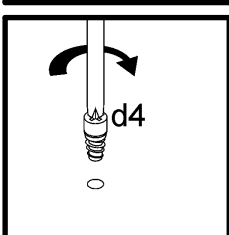
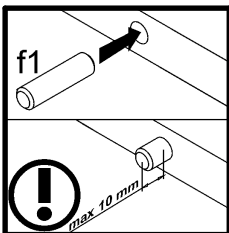
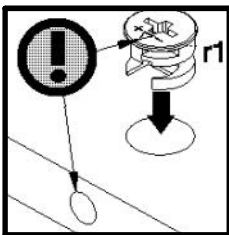
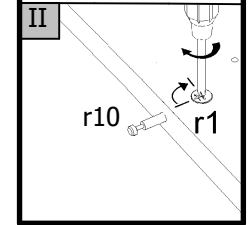
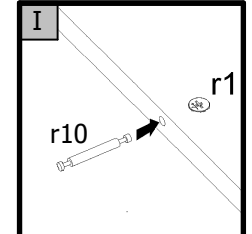
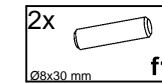
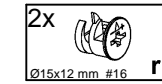
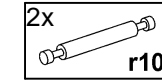
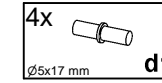
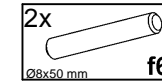
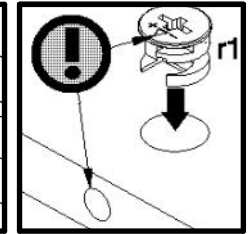
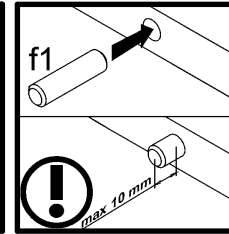
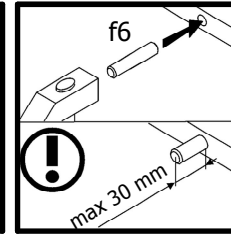
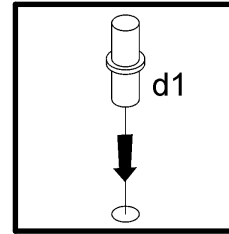
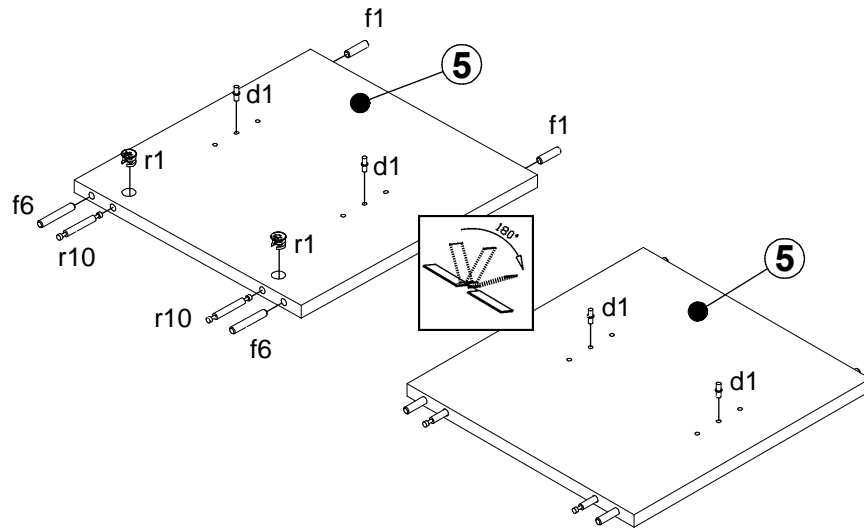
A	B	C (mm)		D
1	M196-1018	909	382	2/2
2	M196-1019	909	382	2/2
3	M196-1020	539	362	1/2
4	M196-1021	354	362	2/2
5	M196-1022	354	340	2/2
6	M196-2011	985	400	2/2
7	M196-2012	965	387	2/2
8	M196-3005	300	362	1/2
9	M196-3012	616	362	1/2
10	M196-3013	932	362	1/2
11	M196-3014	299	290	1/2
12	M196-3015	615	290	1/2
13	M196-9002	919	313	1/2
14	M196-9304	919	629	1/2
15	S248-0009	163	294	2/2
16	S248-0010	348	610	1/2
17	S248-0016	163	610	2/2
18	S248-4003	300	60	2/2
19	WSK3-503	300	120	1/2
20	WSK3-504	300	120	1/2
21	WSP-9090	265	298	1/2
22	WSP-9091	581	298	1/2
23	WTR-5026	255	120	2/2
24	WTR-5027	571	120	2/2

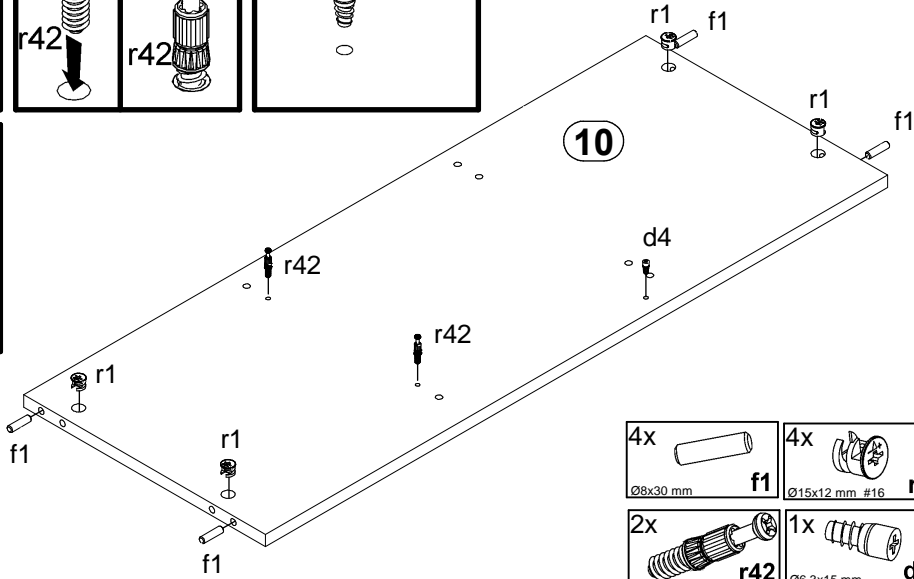
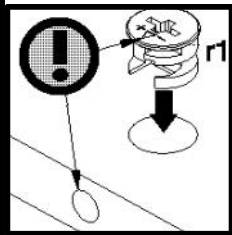
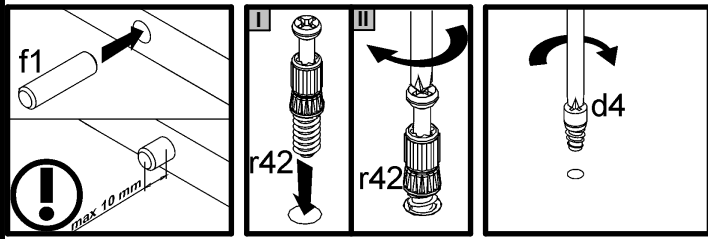




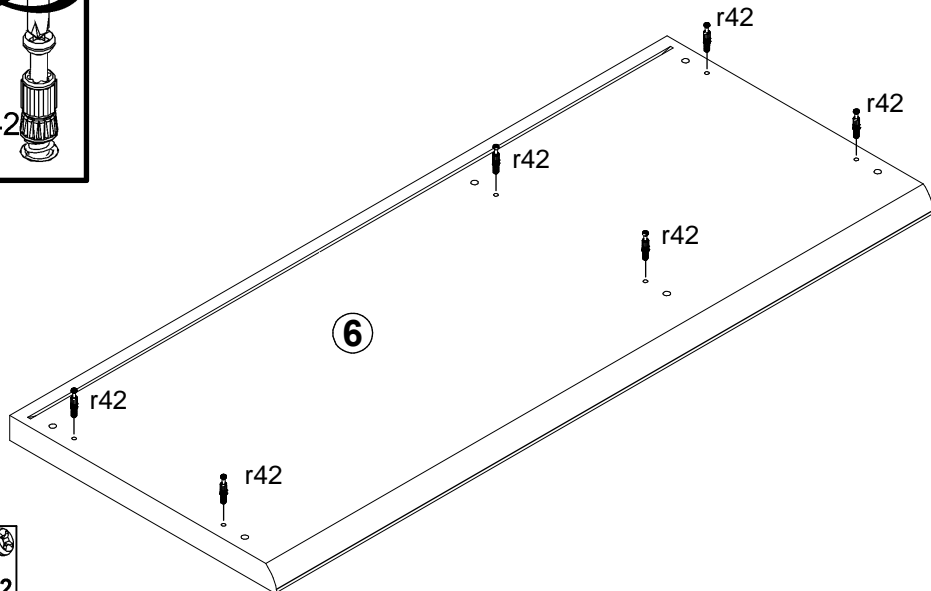
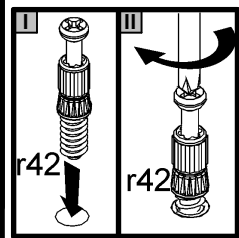


1



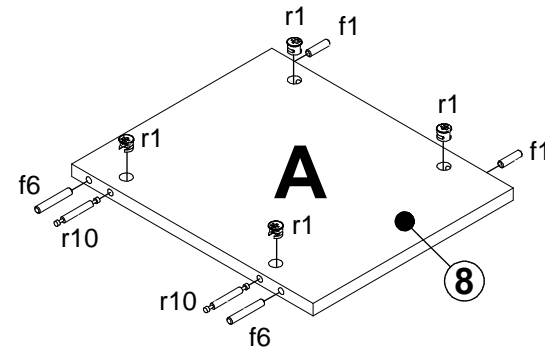
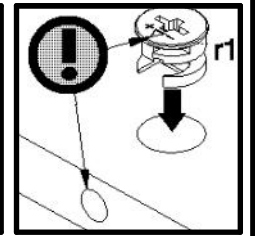
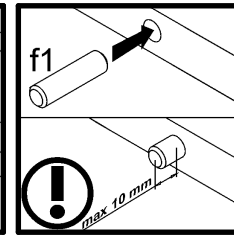
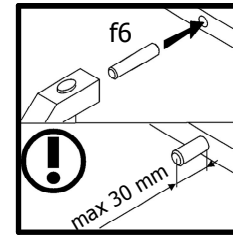


- 4x f1 Ø8x30 mm
- 4x r1 Ø15x12 mm #16
- 2x r42
- 1x d4 Ø6,3x15 mm

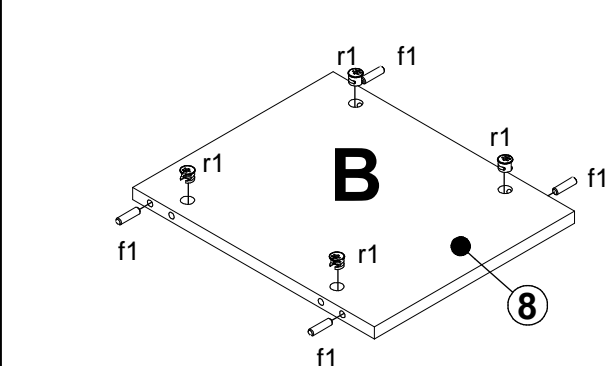
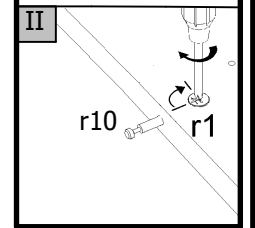
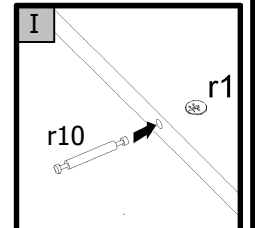


- 6x r42

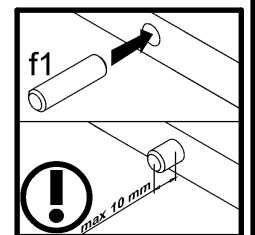
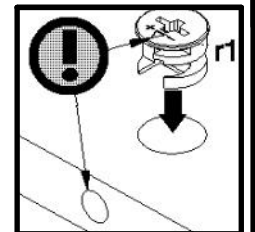
1

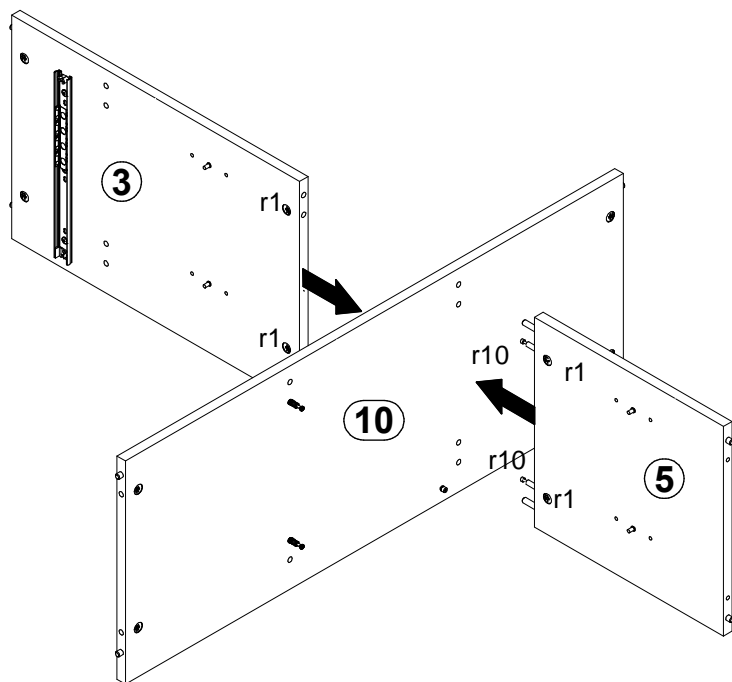
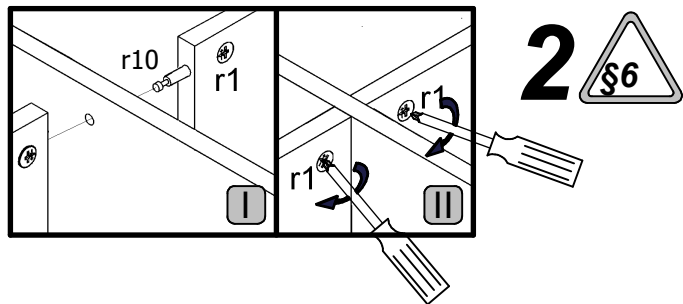


- 2x f6 Ø8x50 mm
- 2x f1 Ø8x30 mm
- 2x r10
- 4x r1 Ø15x12 mm #16

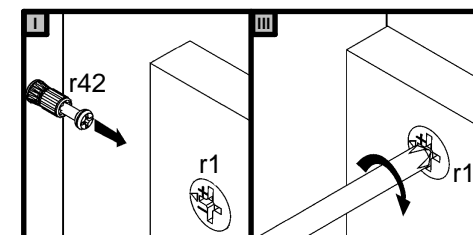
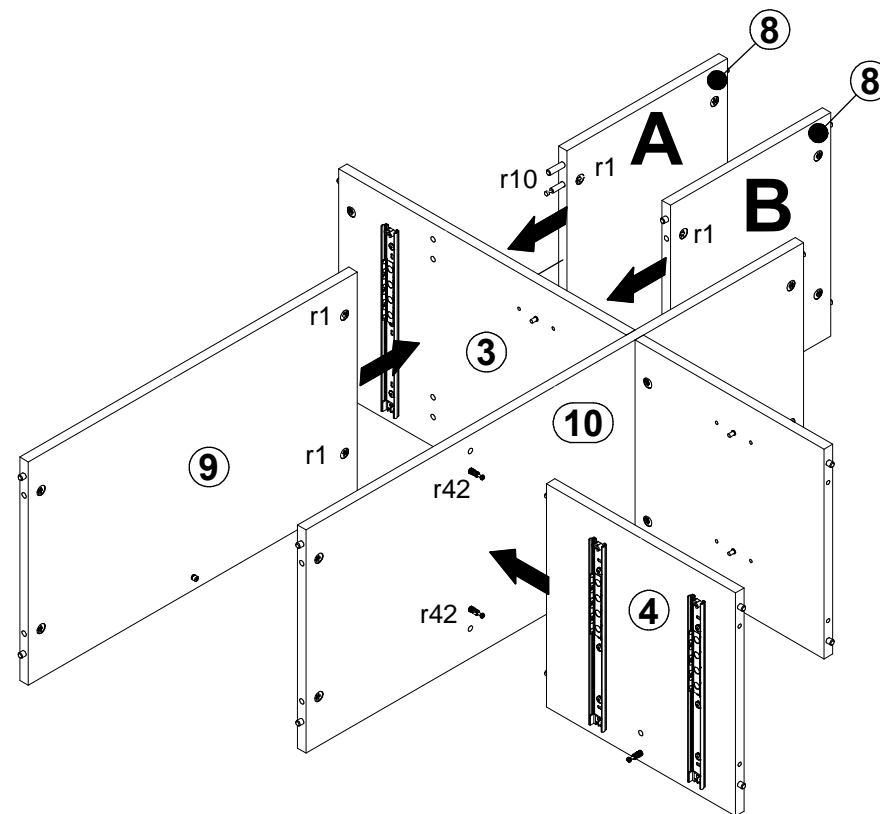
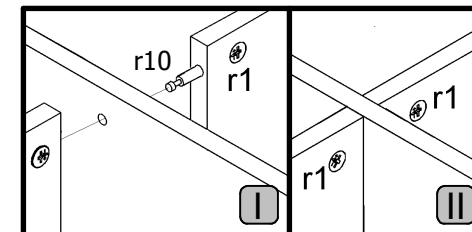


- 4x f1 Ø8x30 mm
- 4x r1 Ø15x12 mm #16

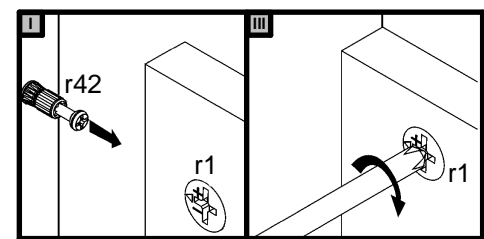
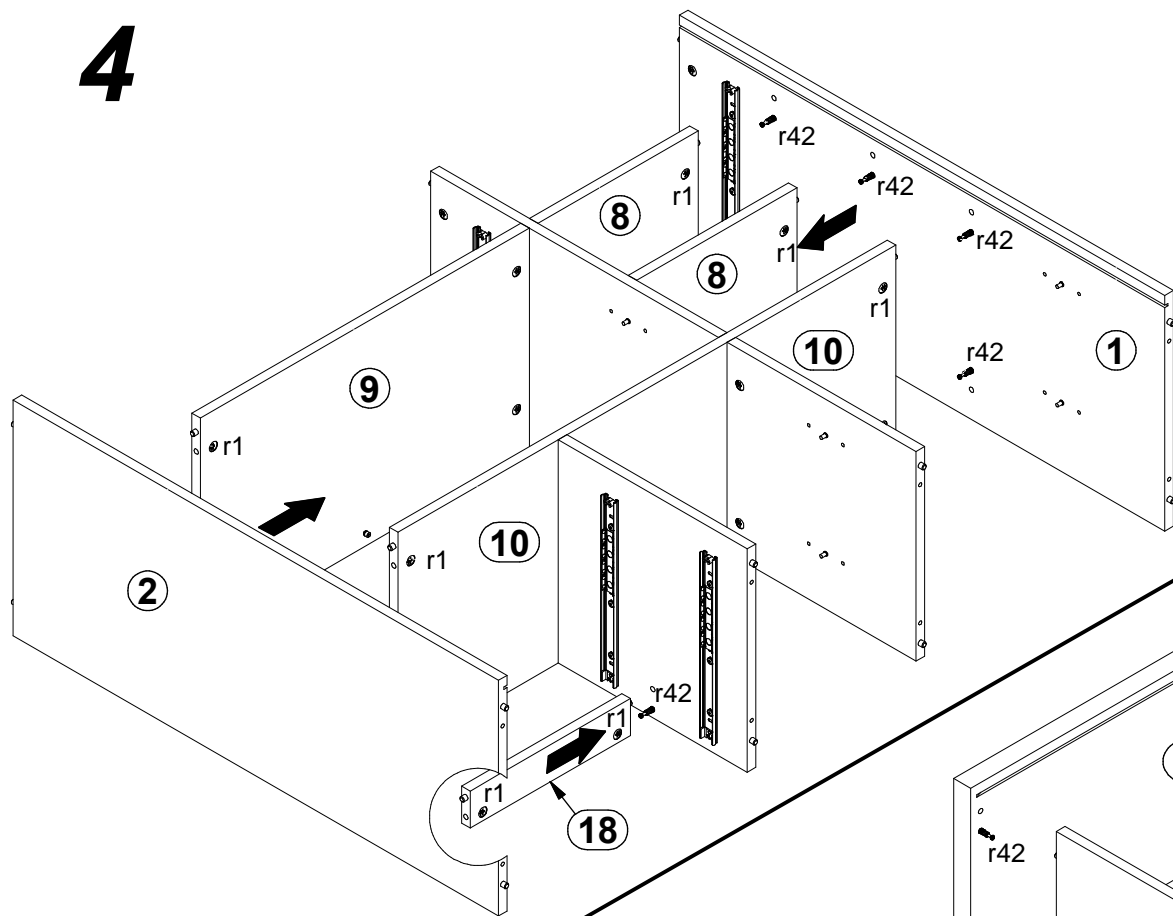




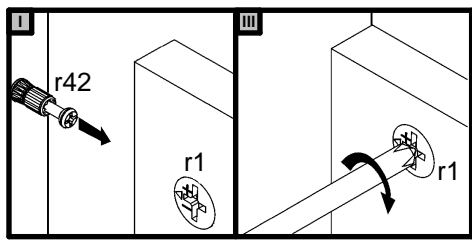
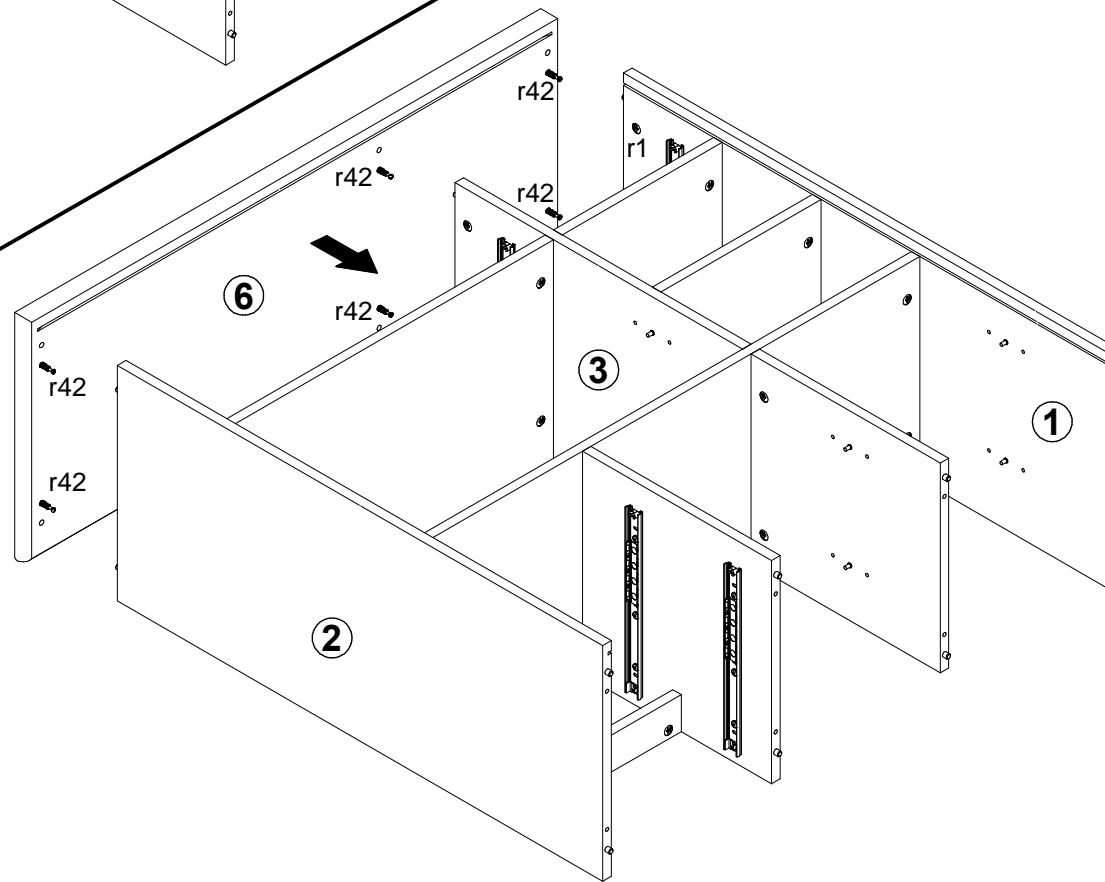
3



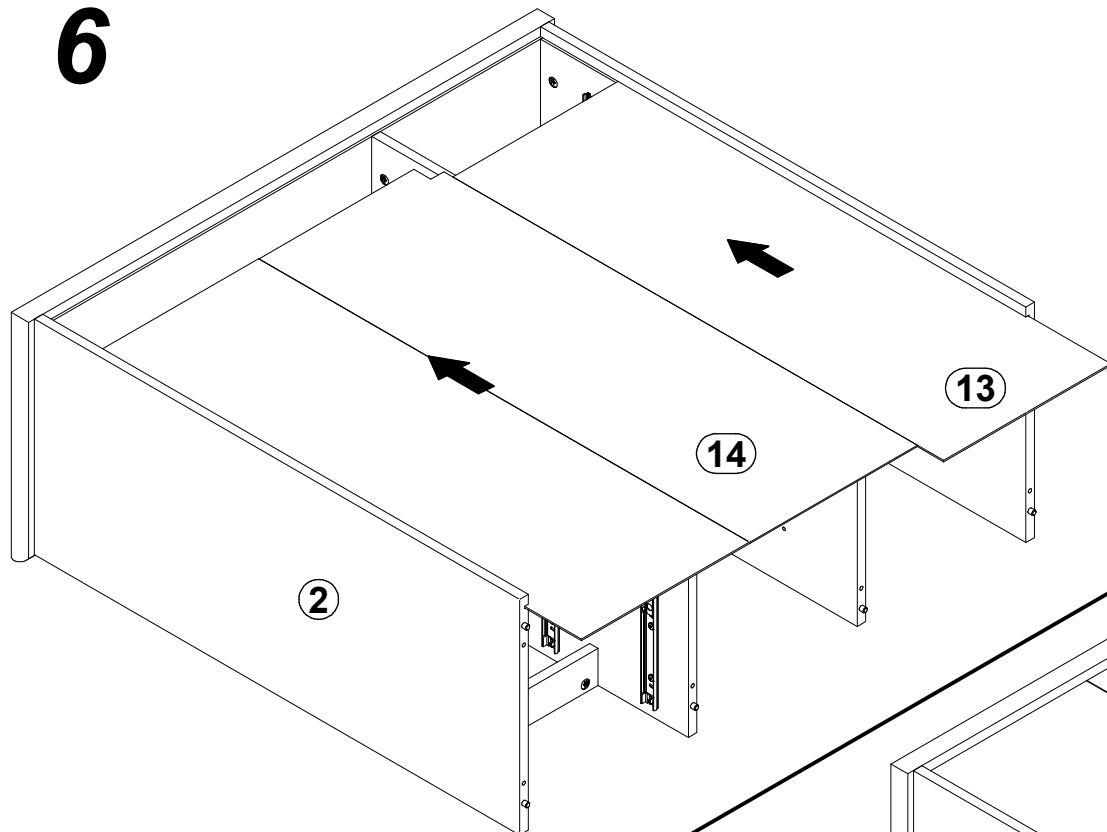
4



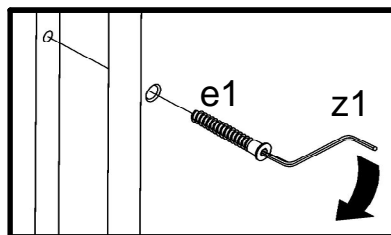
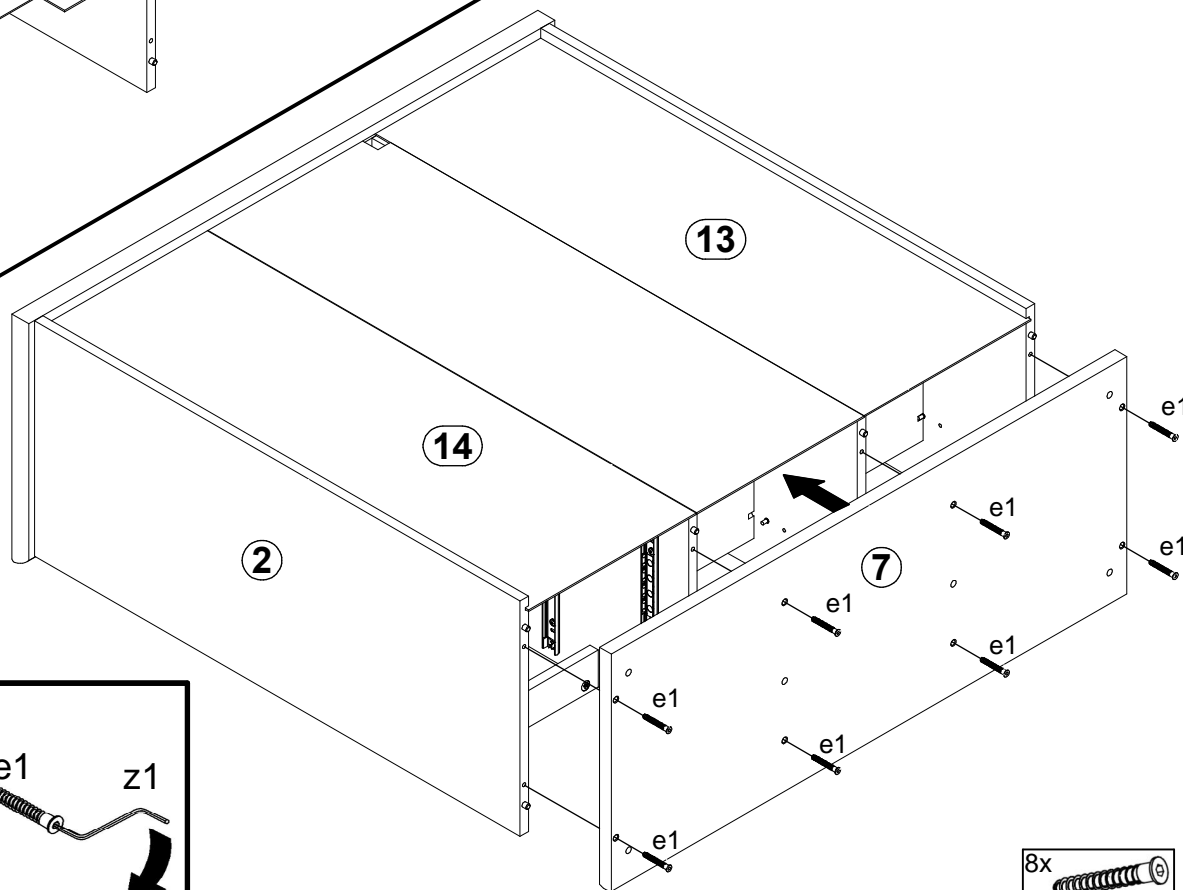
5

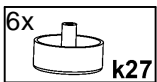
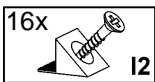
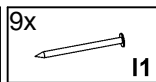
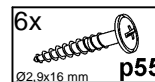
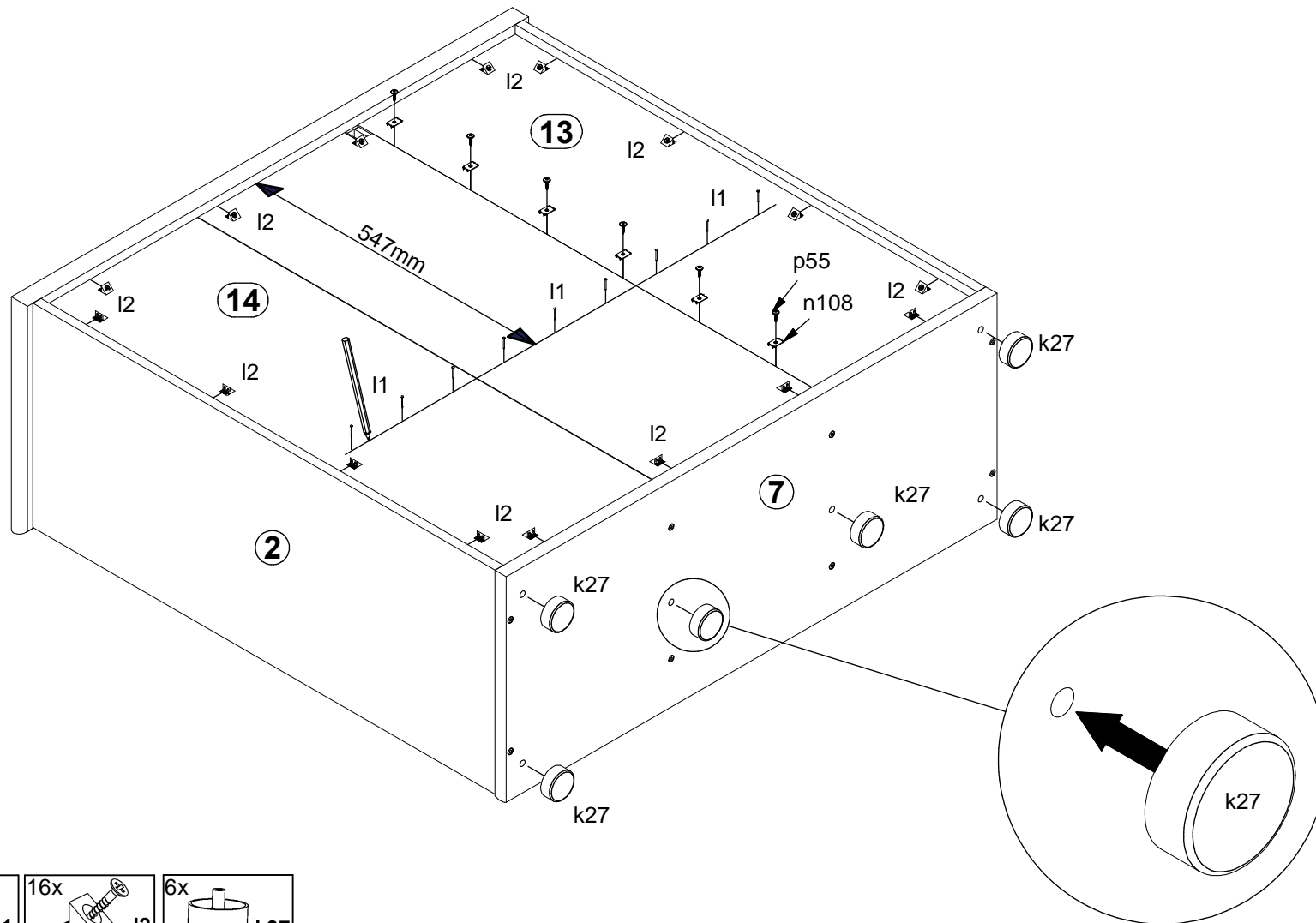
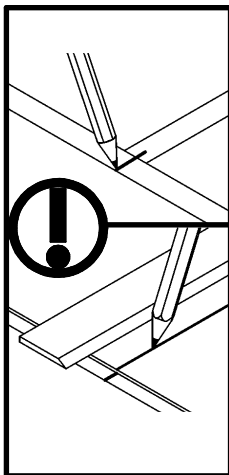
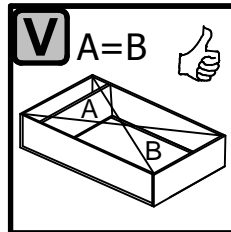
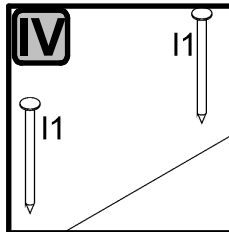
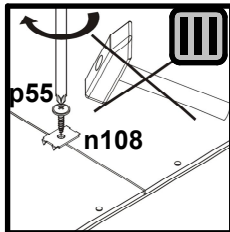
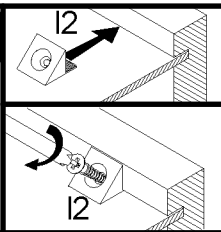
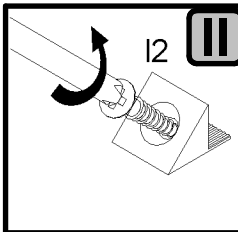
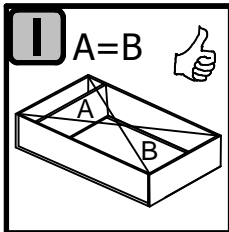


6



7

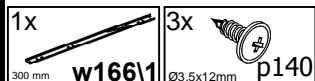
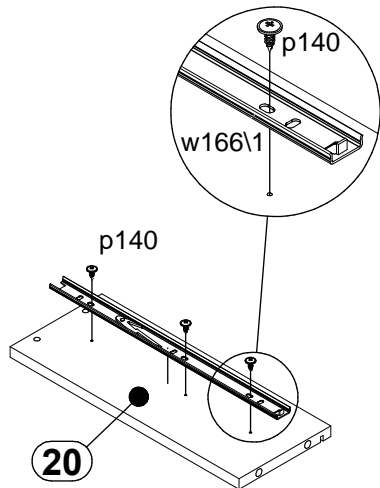




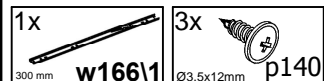
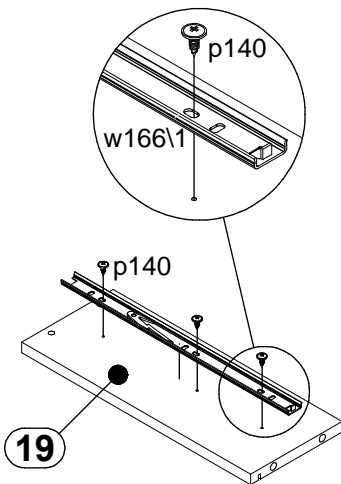
9



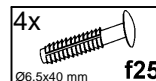
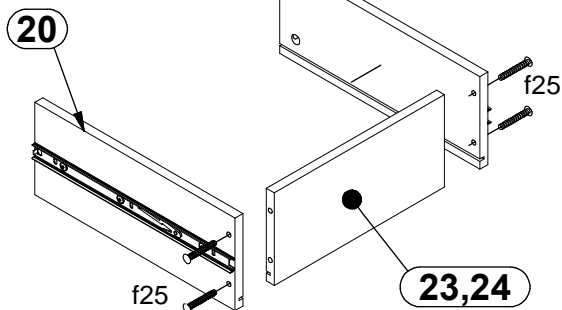
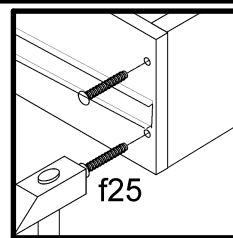
I



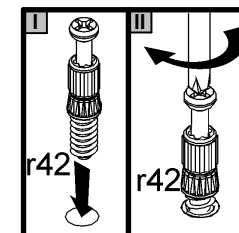
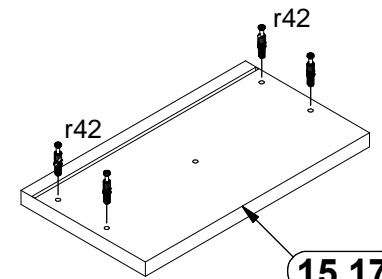
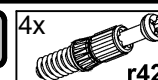
II



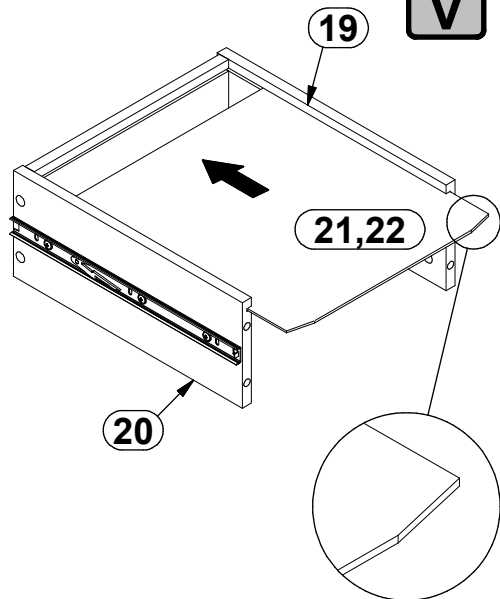
III



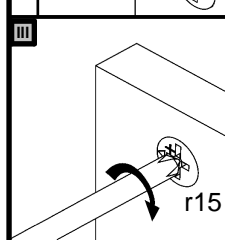
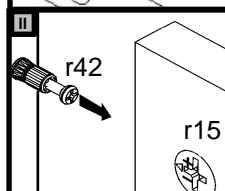
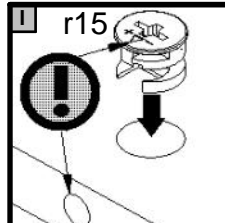
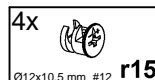
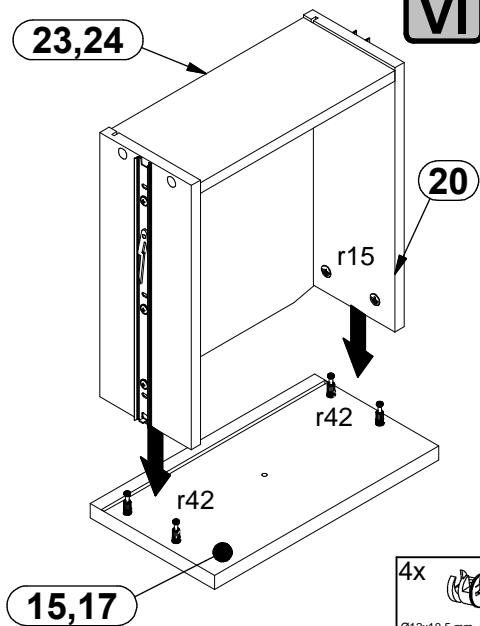
IV



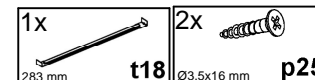
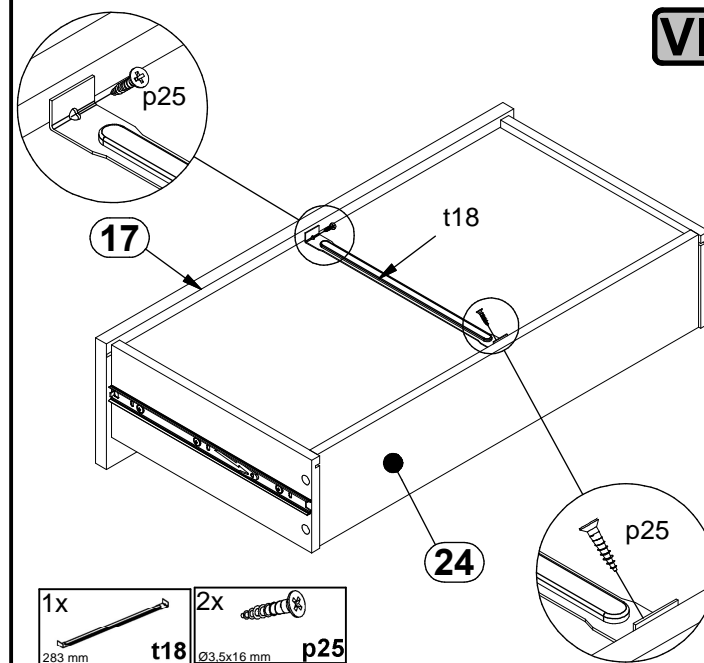
V

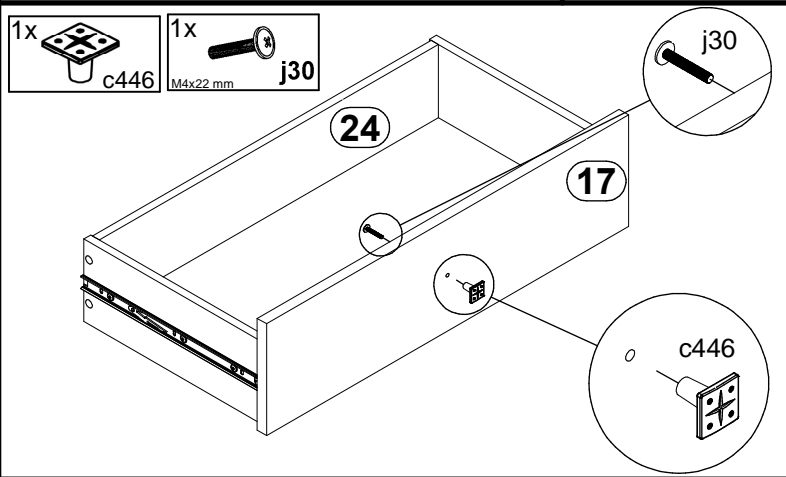
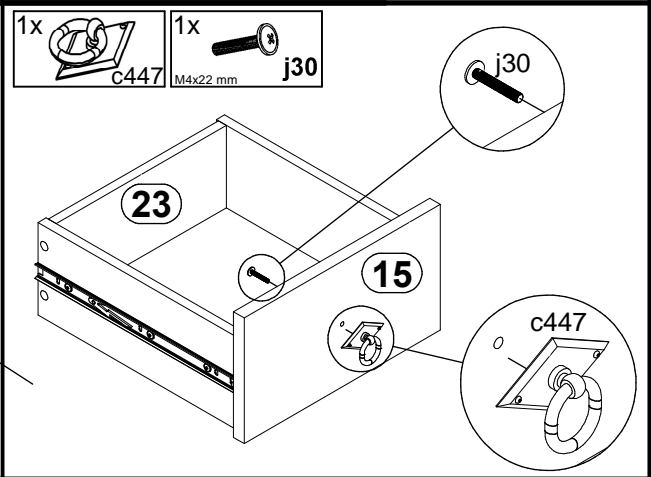
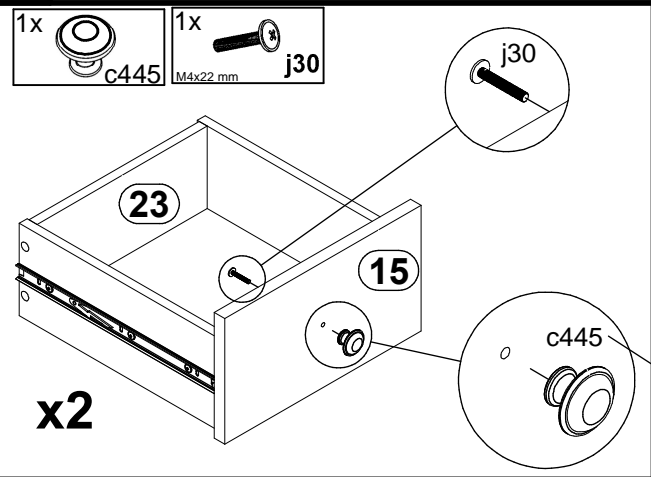


VI

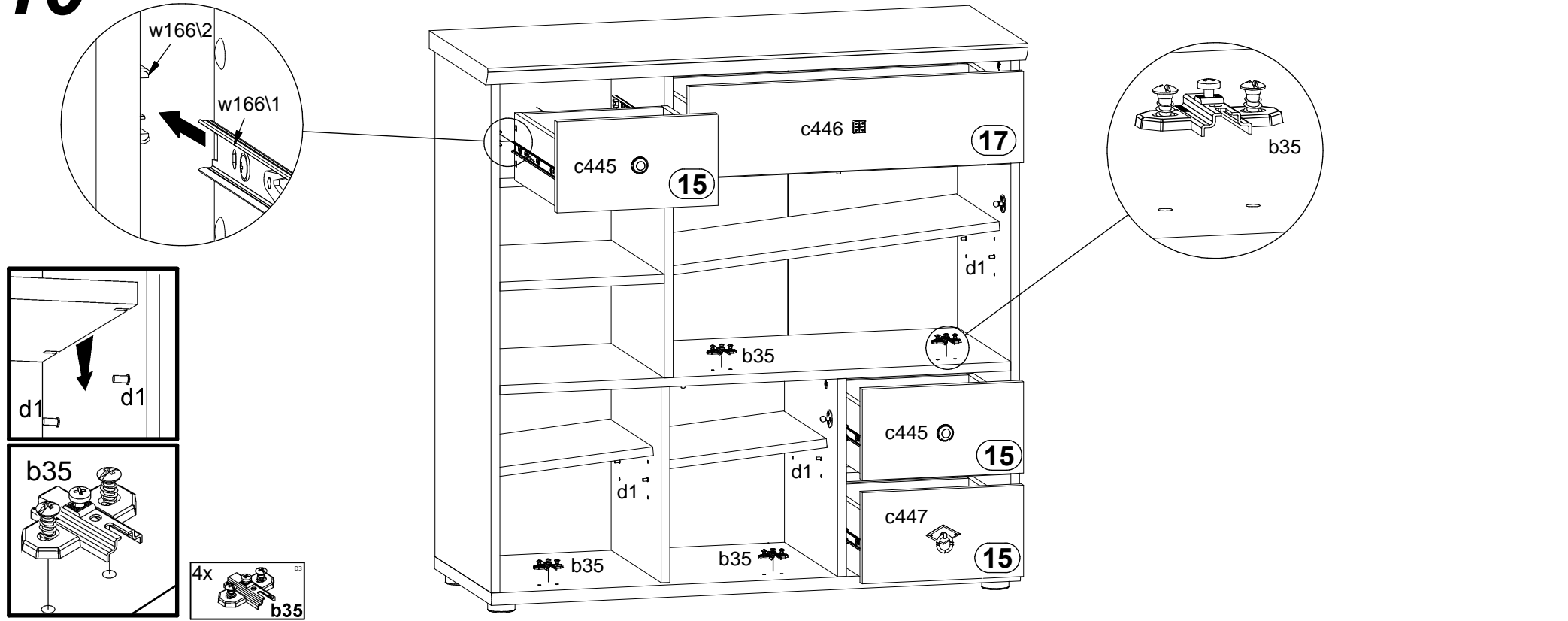


VII

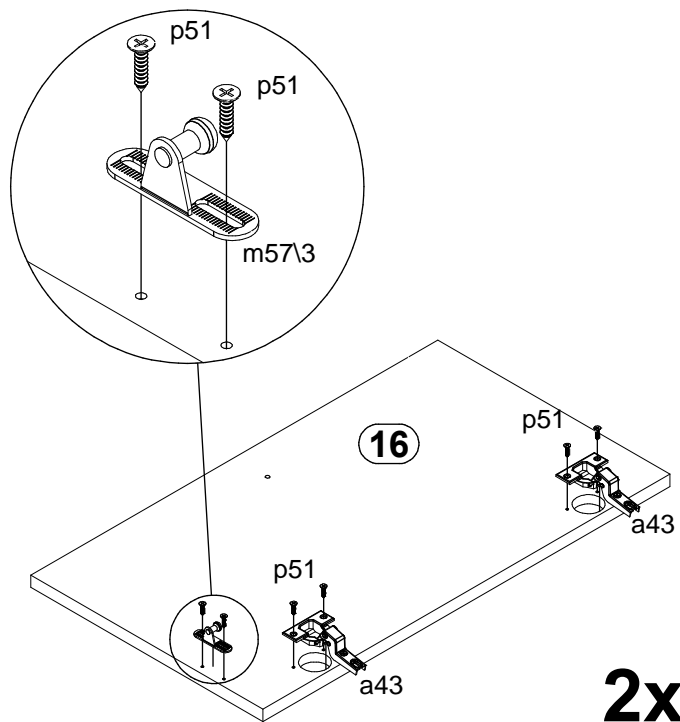




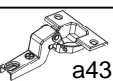
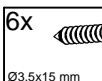
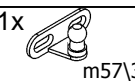
10

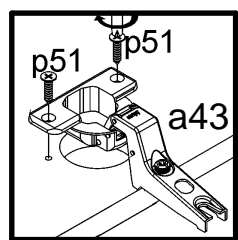


11

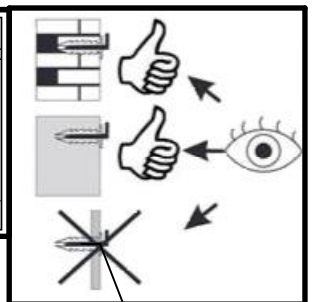
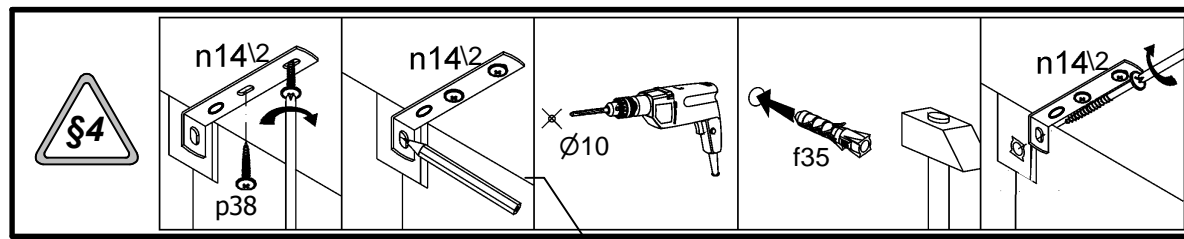
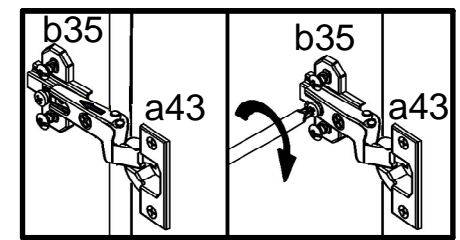
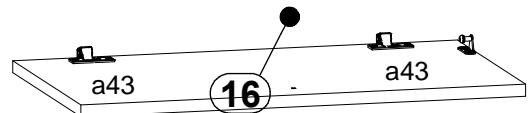
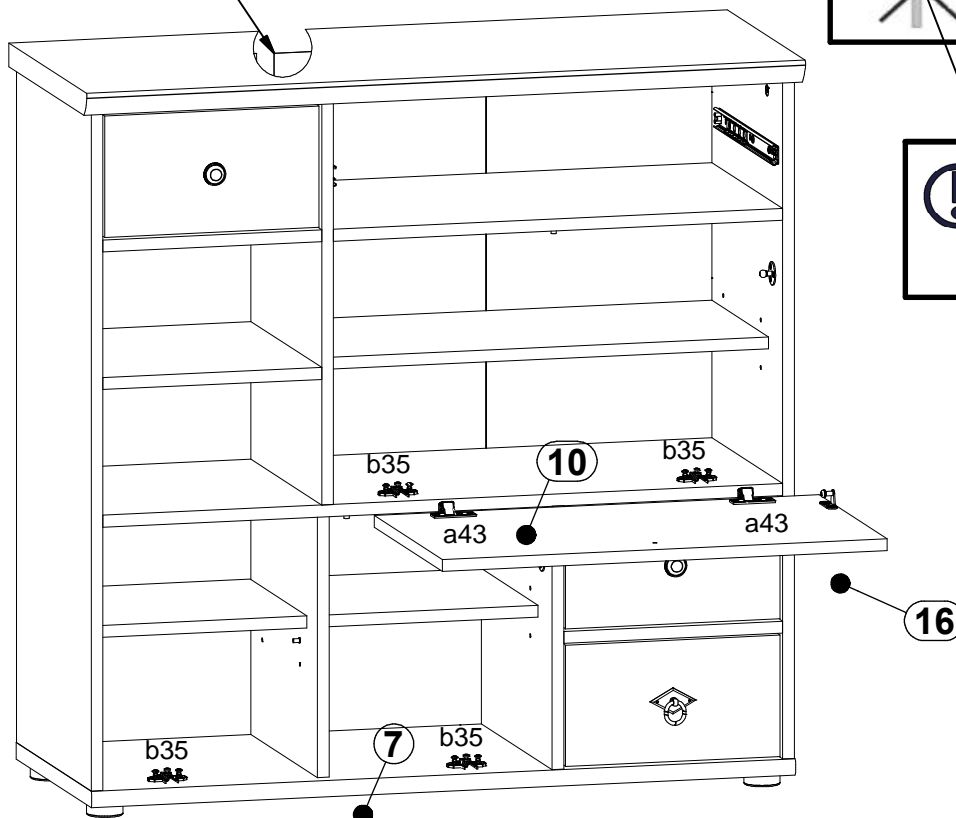


2x

- 2x  a43
- 6x  p51 $\varnothing 3.5 \times 15 \text{ mm}$
- 1x  m57/3



12



13

- 2x m56\1
- 2x j30
- 1x c446
- 1x c447
- 6x s2

