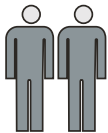
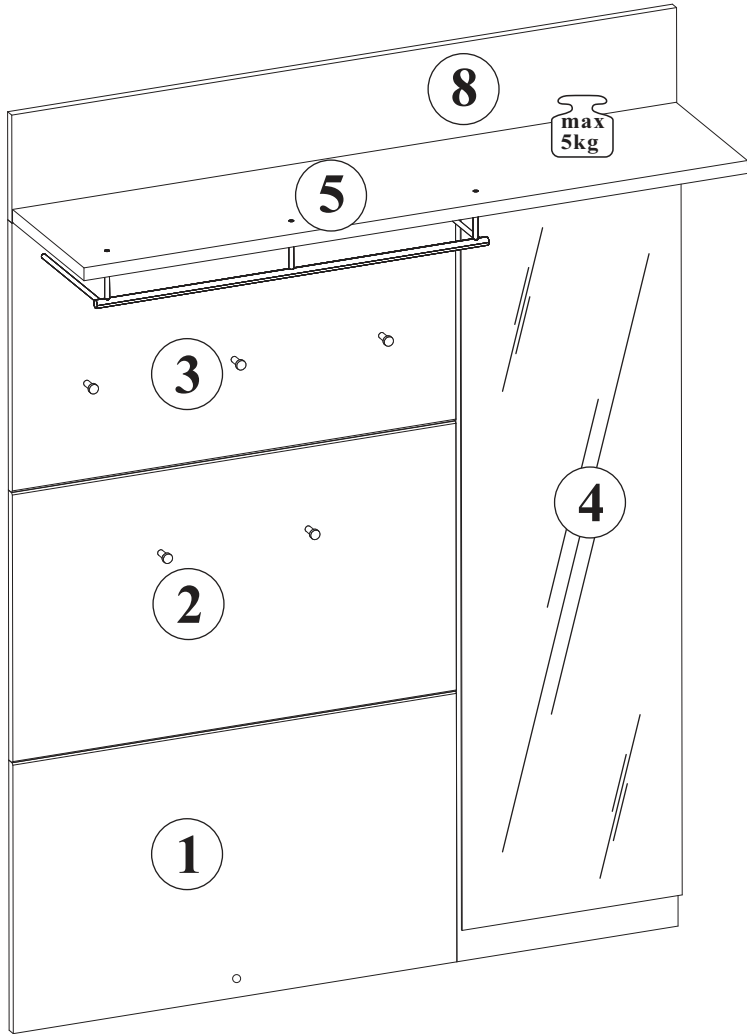
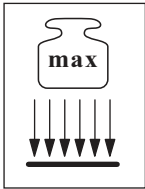
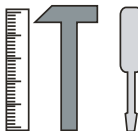


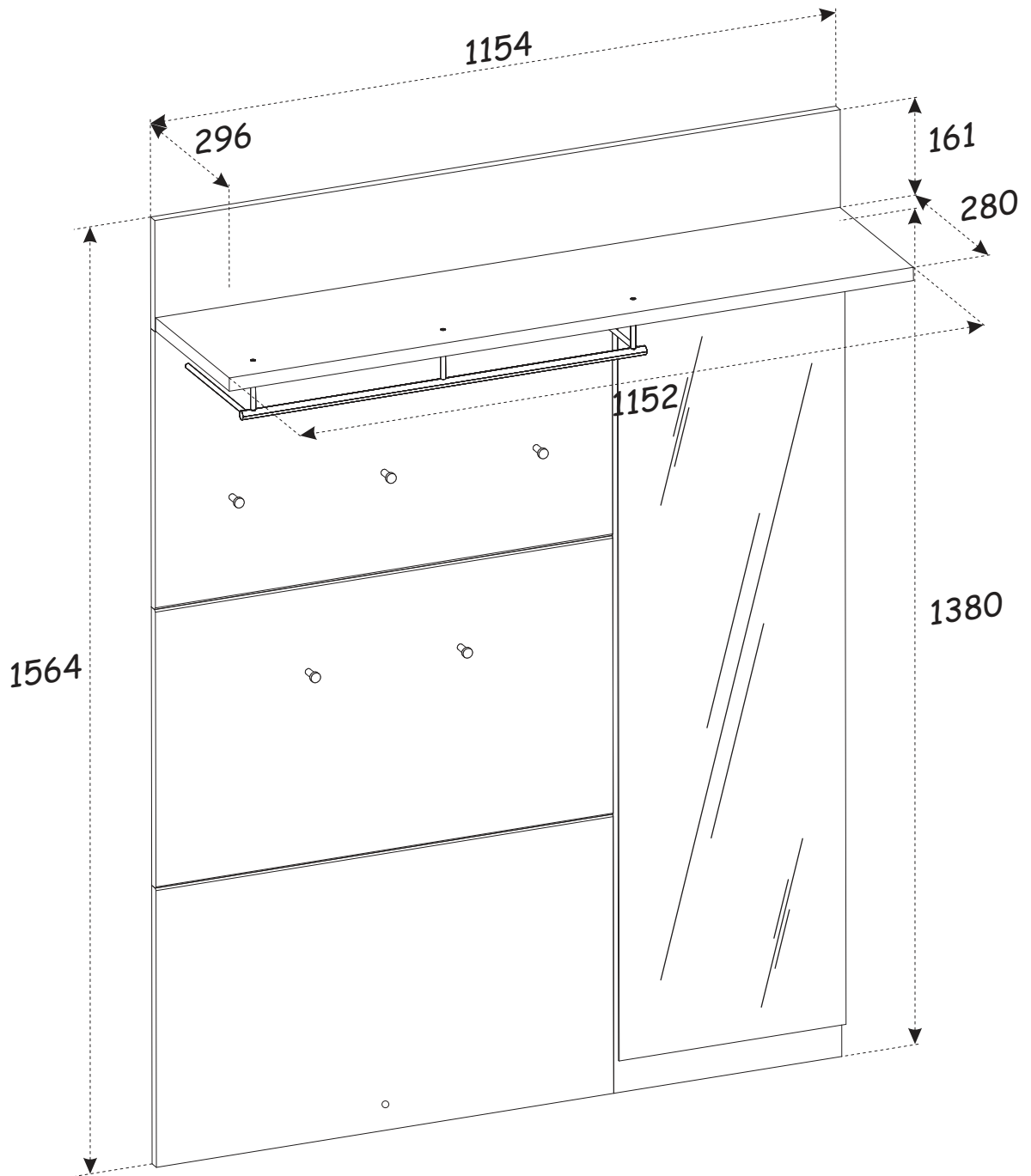
BELLANO 30G1_42

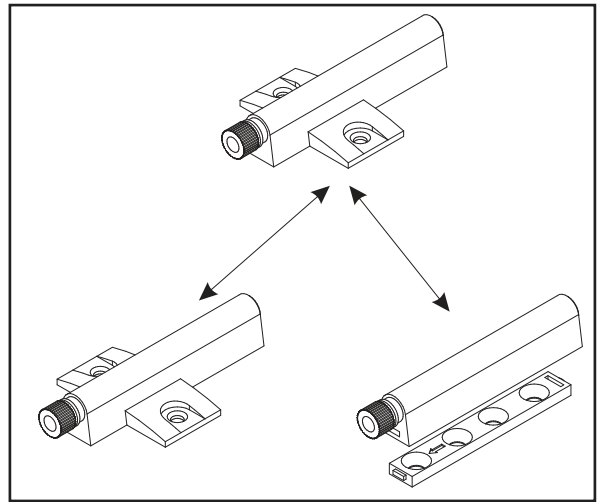
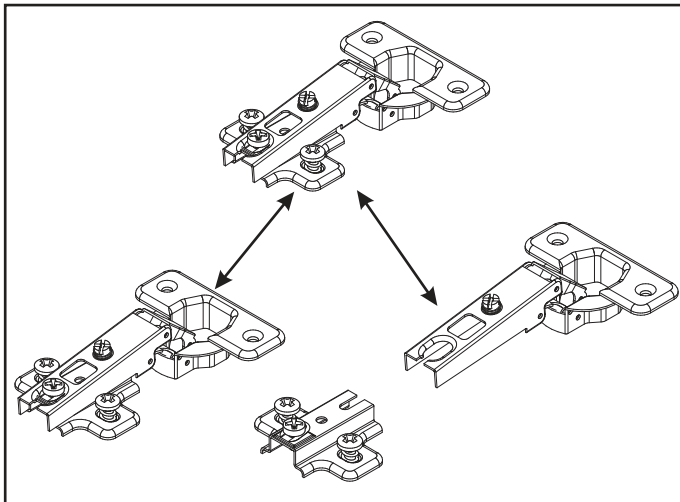
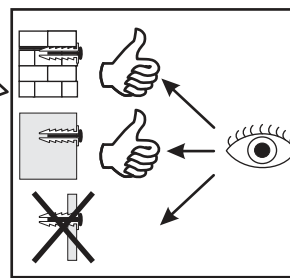
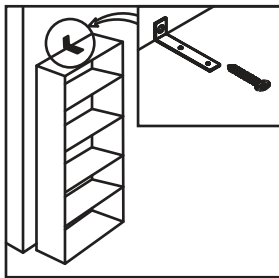
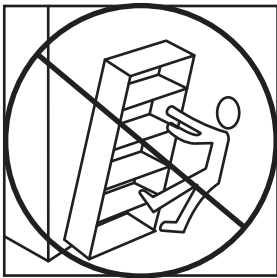
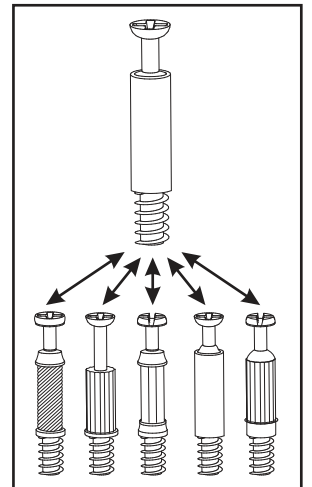
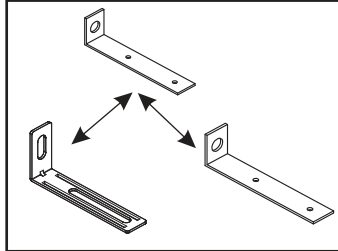
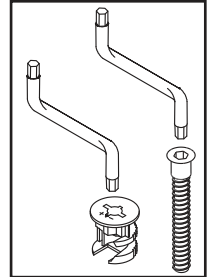
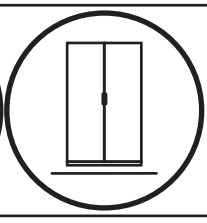
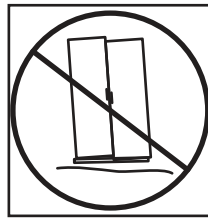
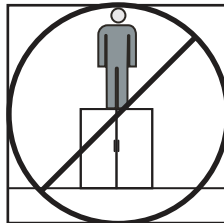
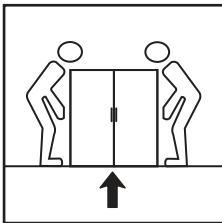
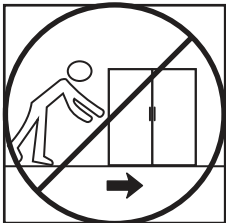
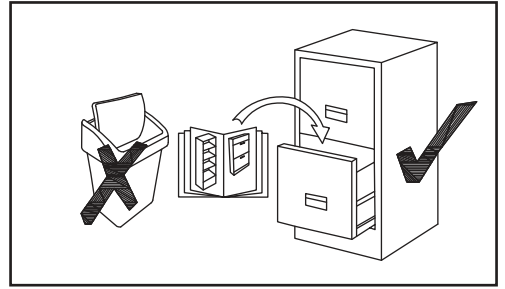
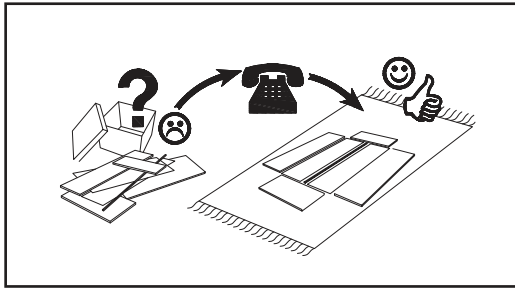
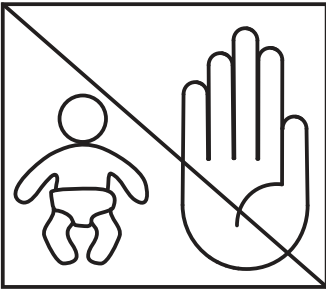
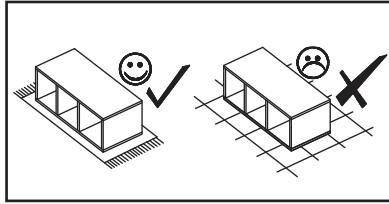
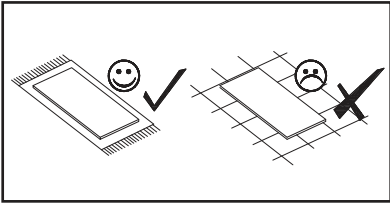


180 min



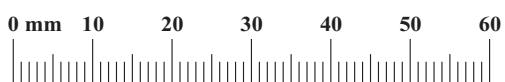
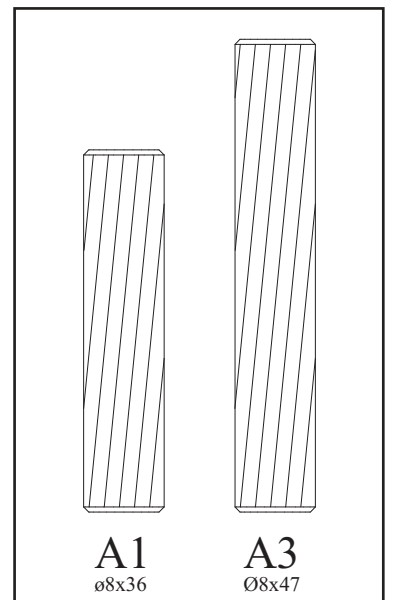
NO	Dim.[mm]			Col.-No	Qty
1	770	460	16	2/2	1
2	770	460	16	2/2	1
3	770	460	16	2/2	1
4	1380	384	16	1/2	1
5	1152	280	22	1/2	1
8	1154	184	16	1/2	1





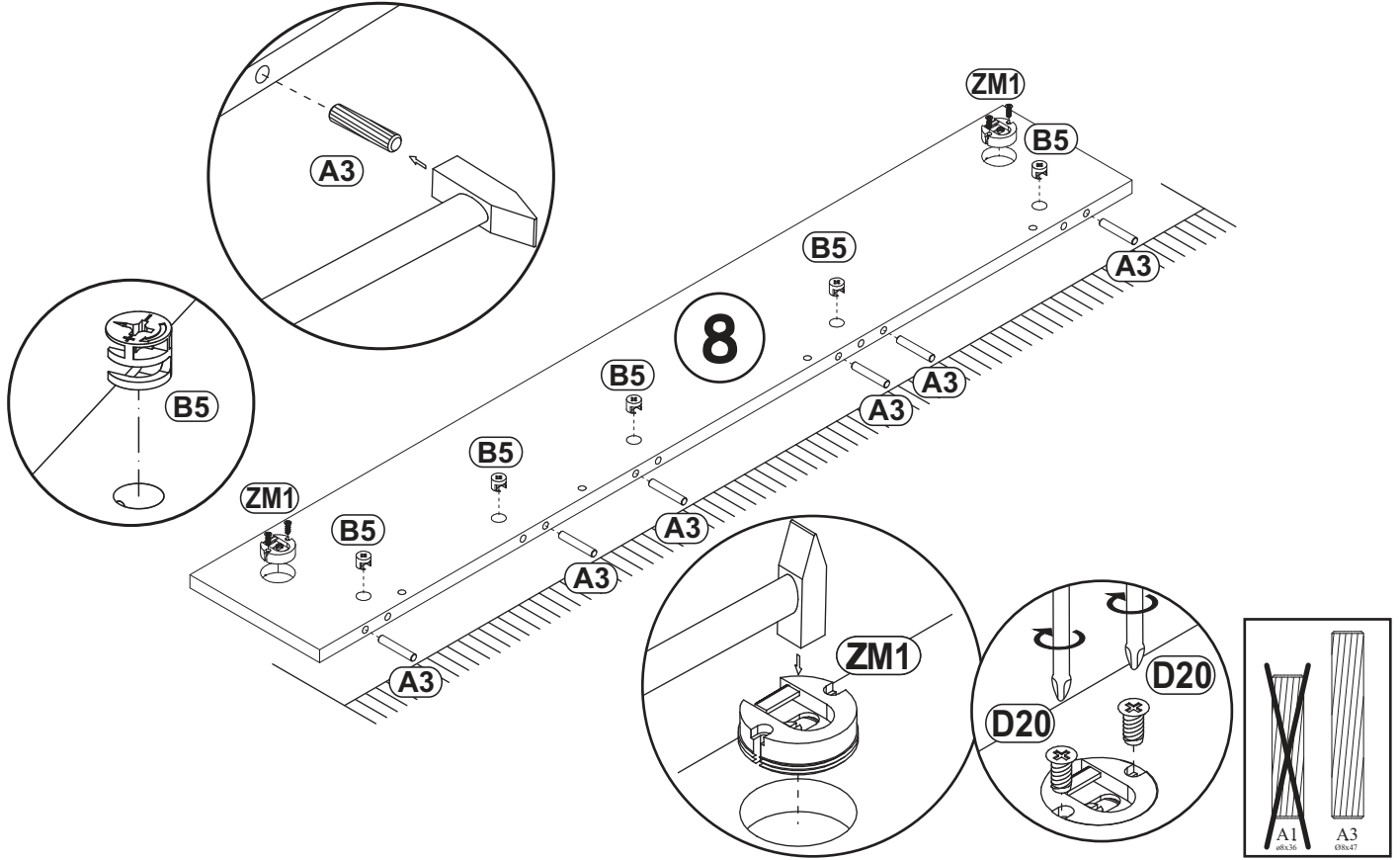
BELLANO 30G1__42

A1 x4 ø8x36	A3 x20 Ø8x47	B2 x17 Ø7x62	B5 x34 ø15x12	G5 x34	B11 x4 Ø7x50
G4 x4	ZM1 x3	D20 x6 ESØ6x9,5	C16 x1 MA038.0680.P61 L-660	C17 x5 MG065.P61	DS6 x7 WSM4x25
WS3 x3 WSM4x30	OS4 x1	LZ1 x1	KR3 x3 Ø10	KR4 x1 Ø8 UPØ5x70	G12 x1 Ø14
G2 x1					



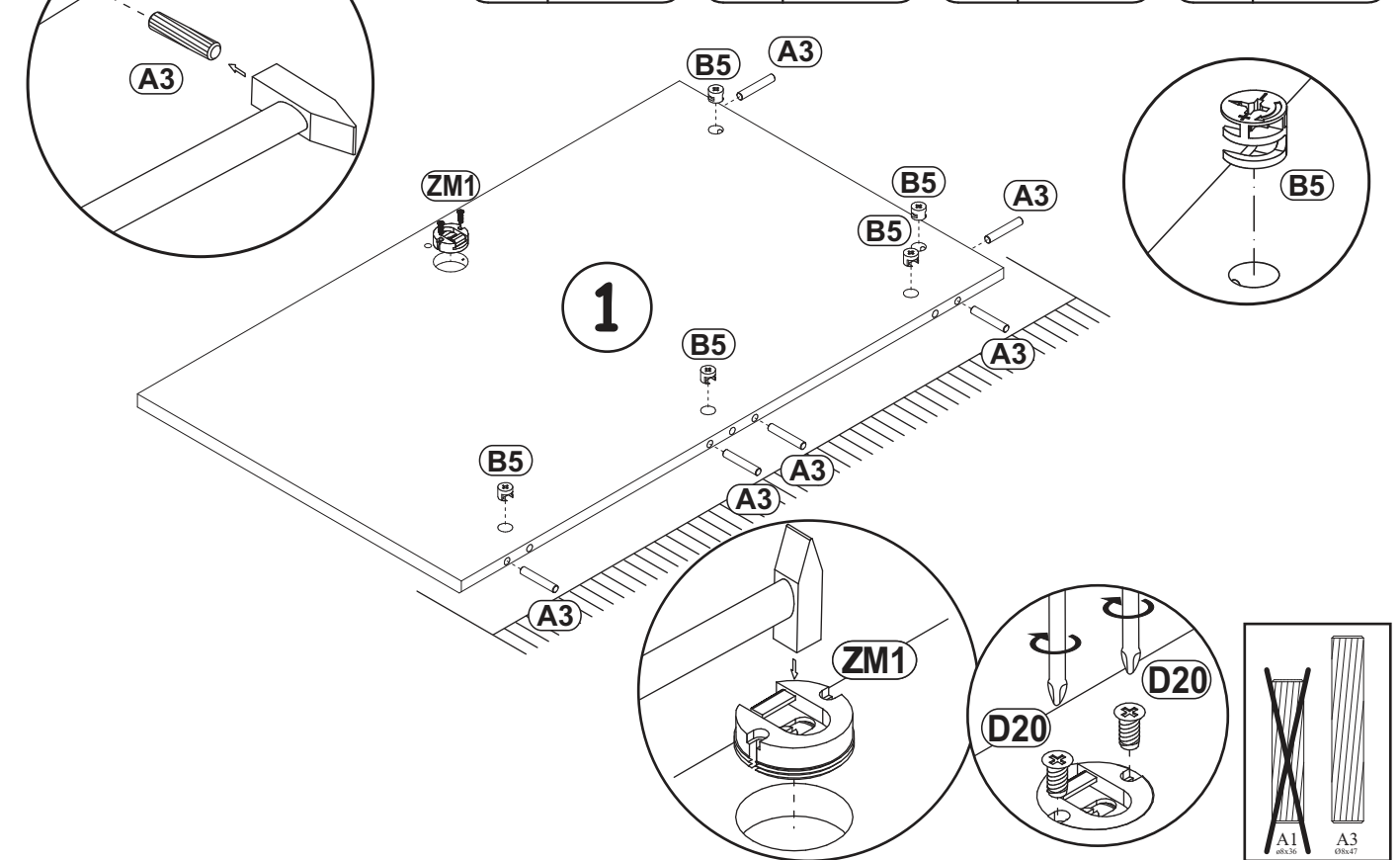
1


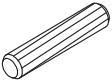
D20		ZM1		B5		A3	
x4	ES06x9,5	x2		x5	ø15x12	x6	Ø8x47



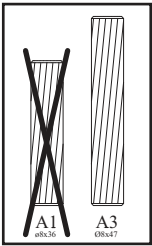
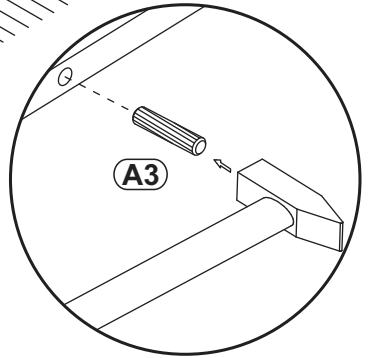
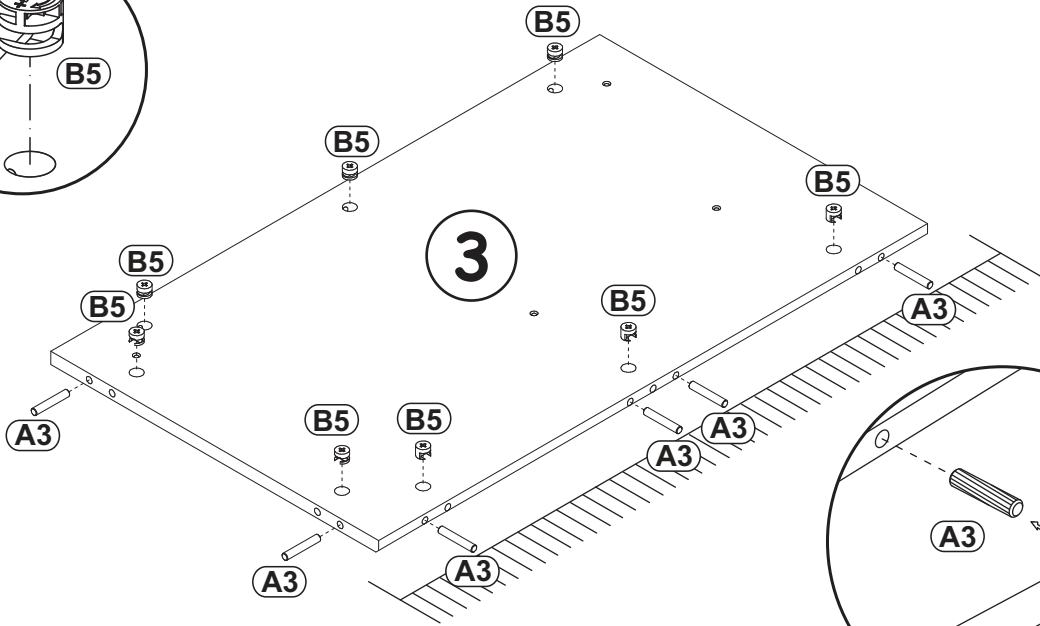
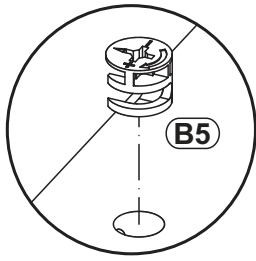
2

D20		ZM1		B5		A3	
x2	ES06x9,5	x1		x5	ø15x12	x6	Ø8x47


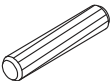


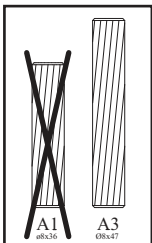
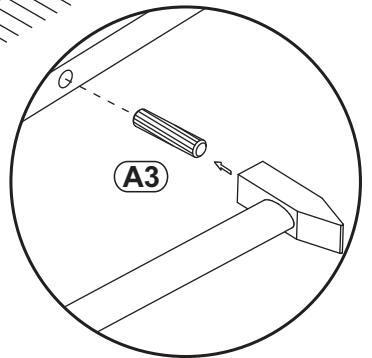
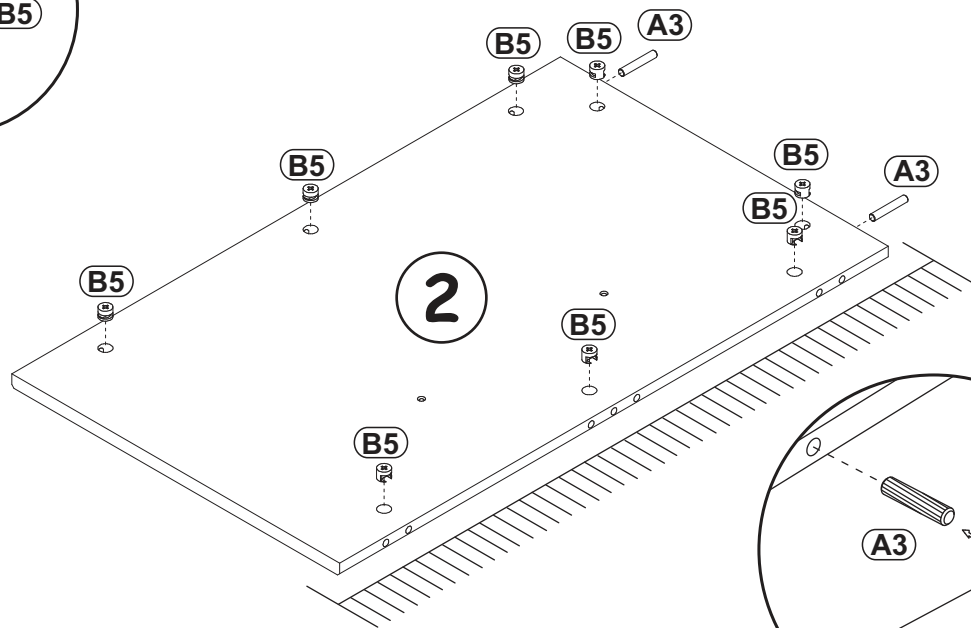
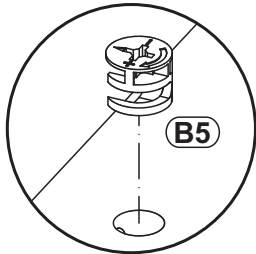
B5		A3	
x8	ø15x12	x6	Ø8x47

3



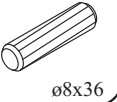
4

B5		A3	
x8	ø15x12	x2	Ø8x47

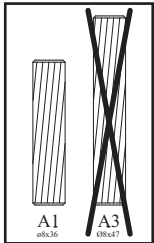
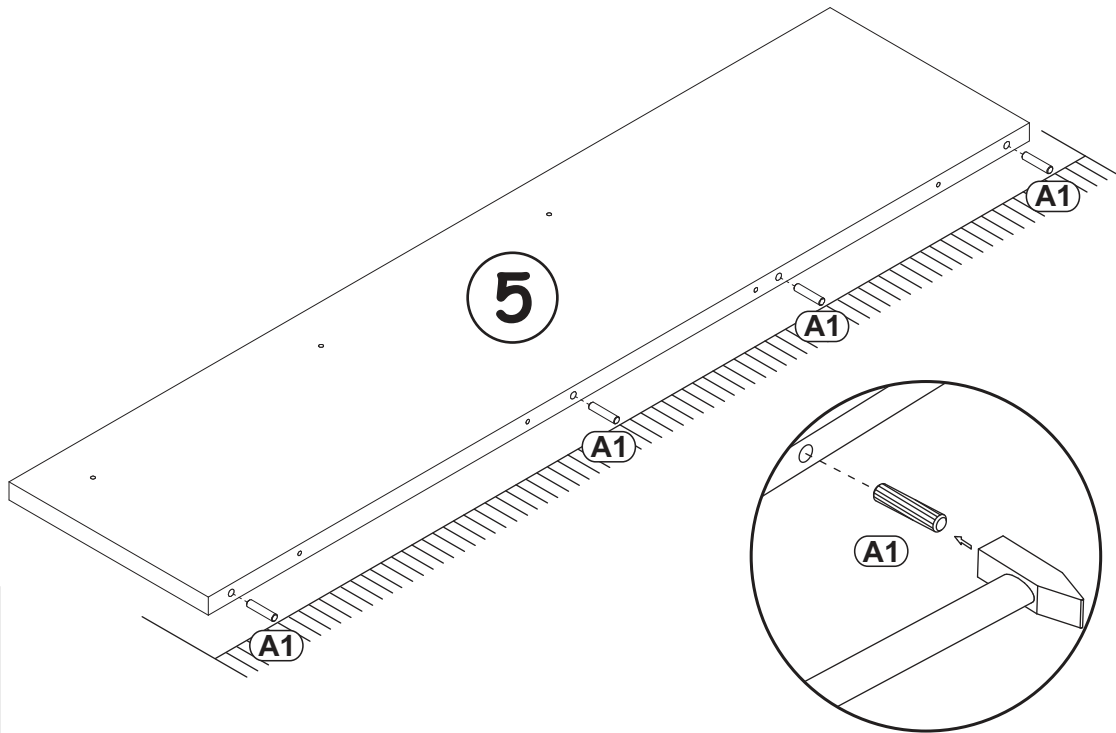


A1

x4



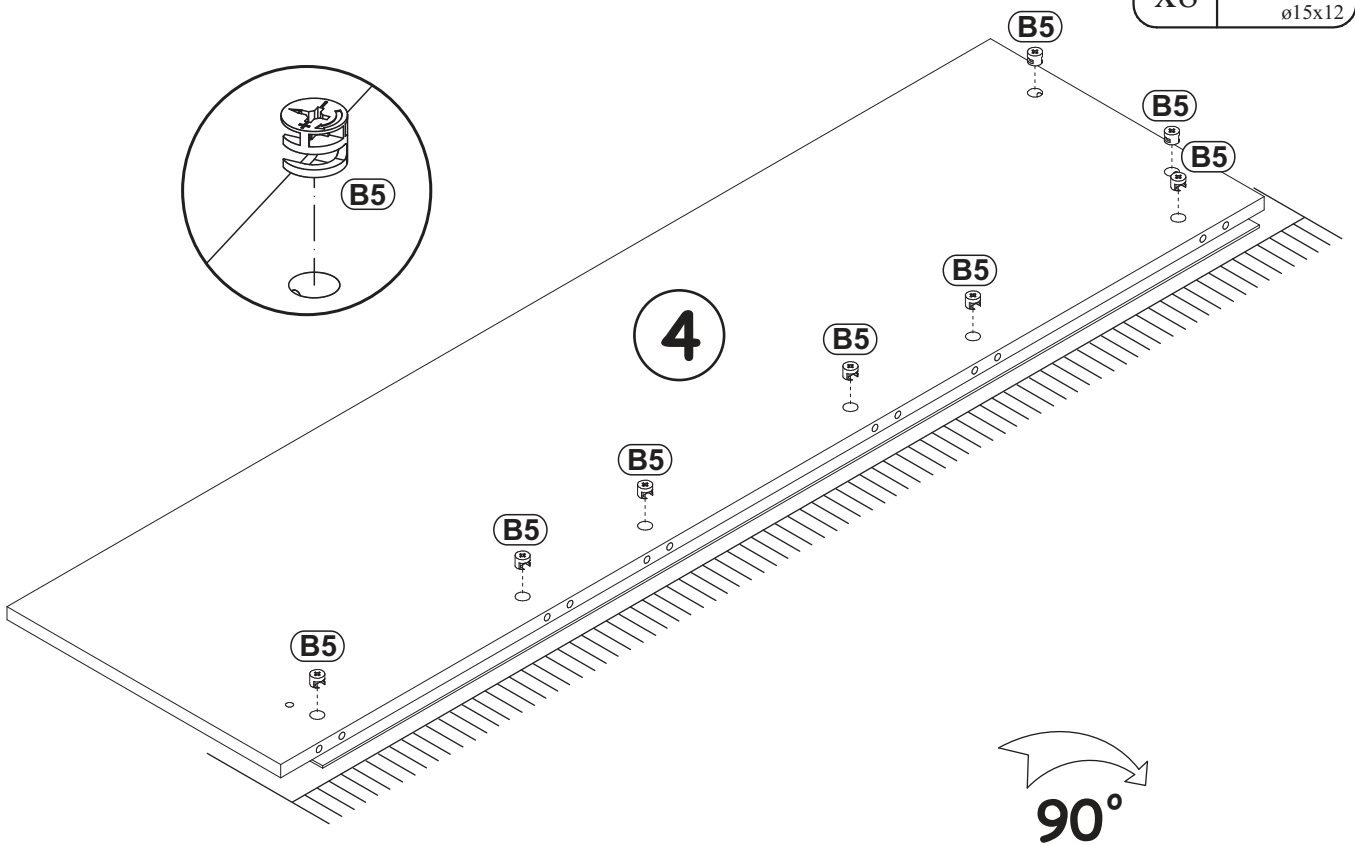
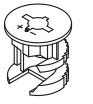
5




6

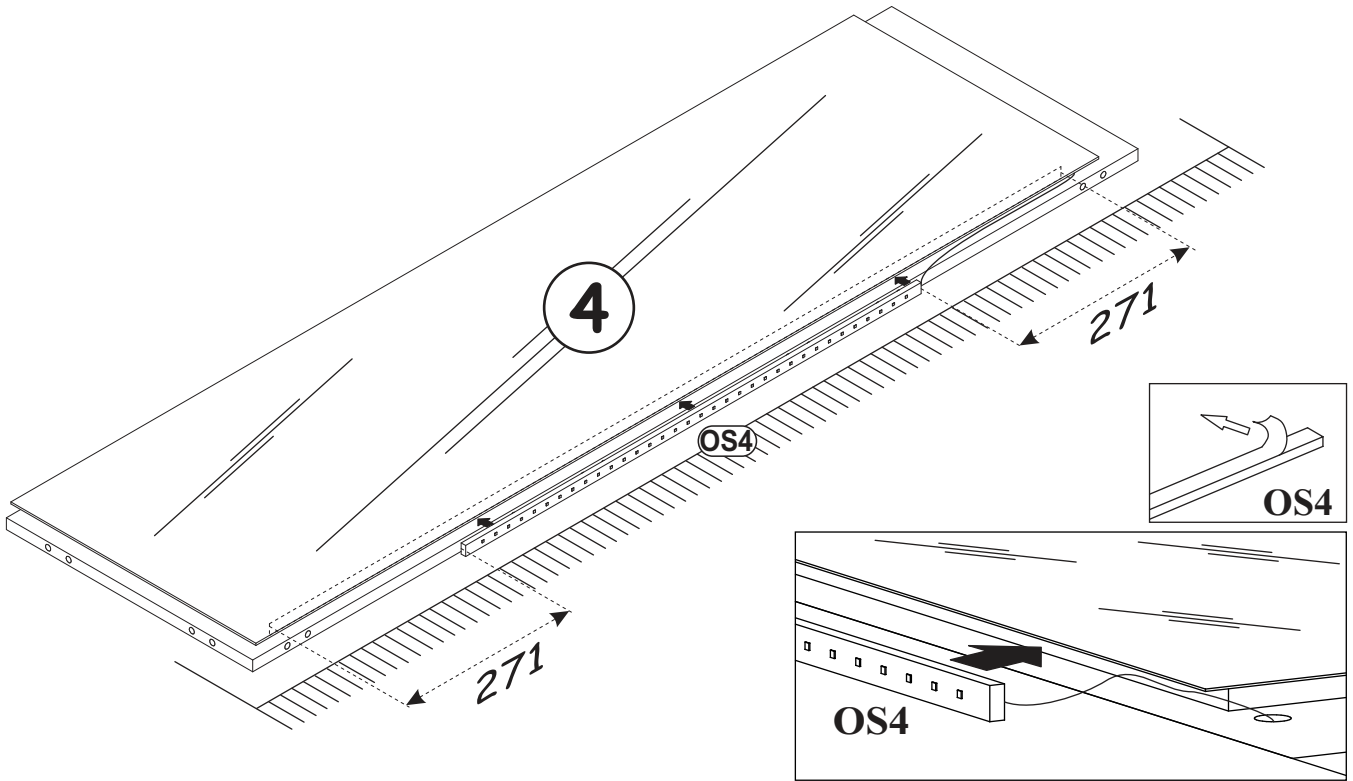
B5

x8

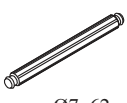



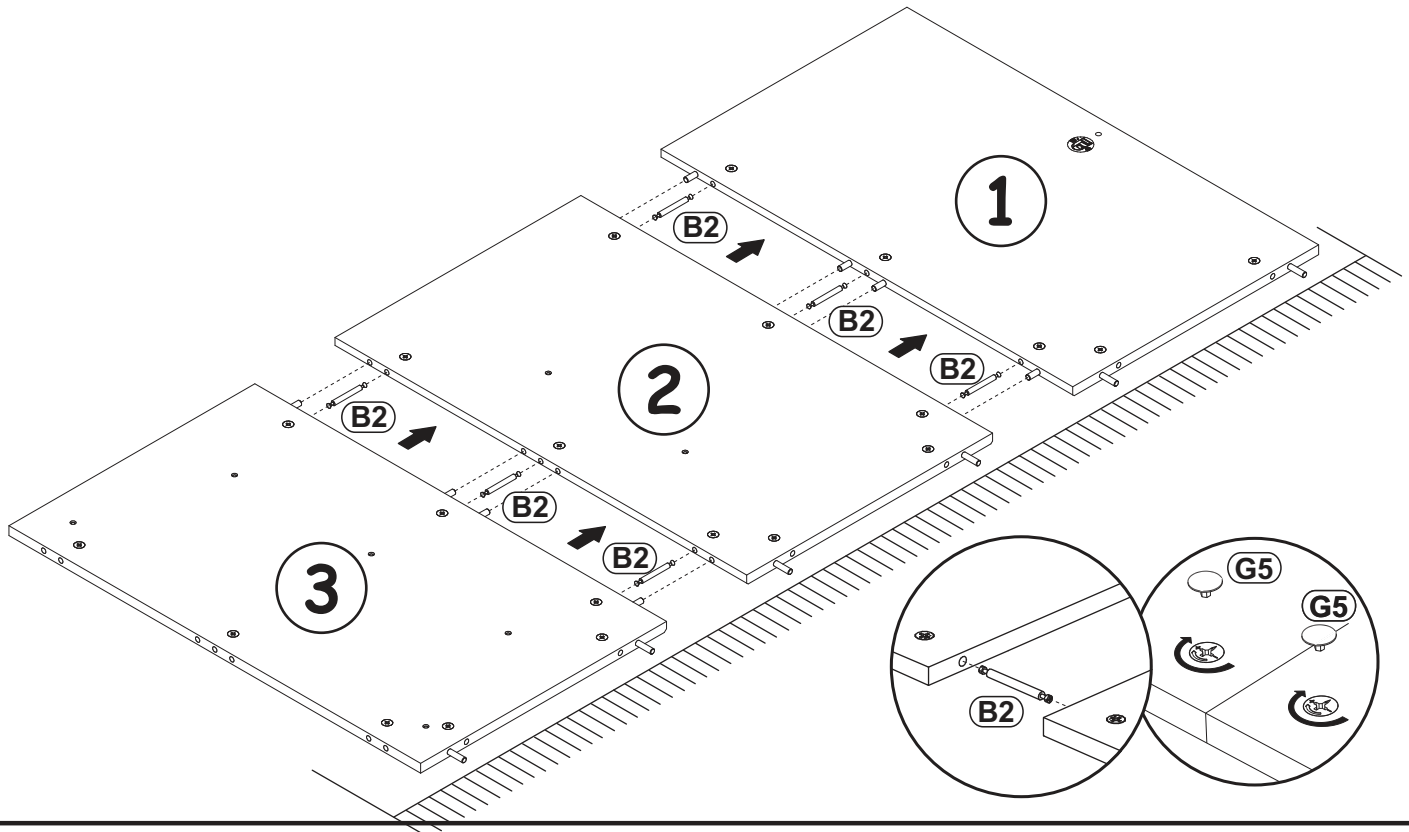
OS4	
x1	

7

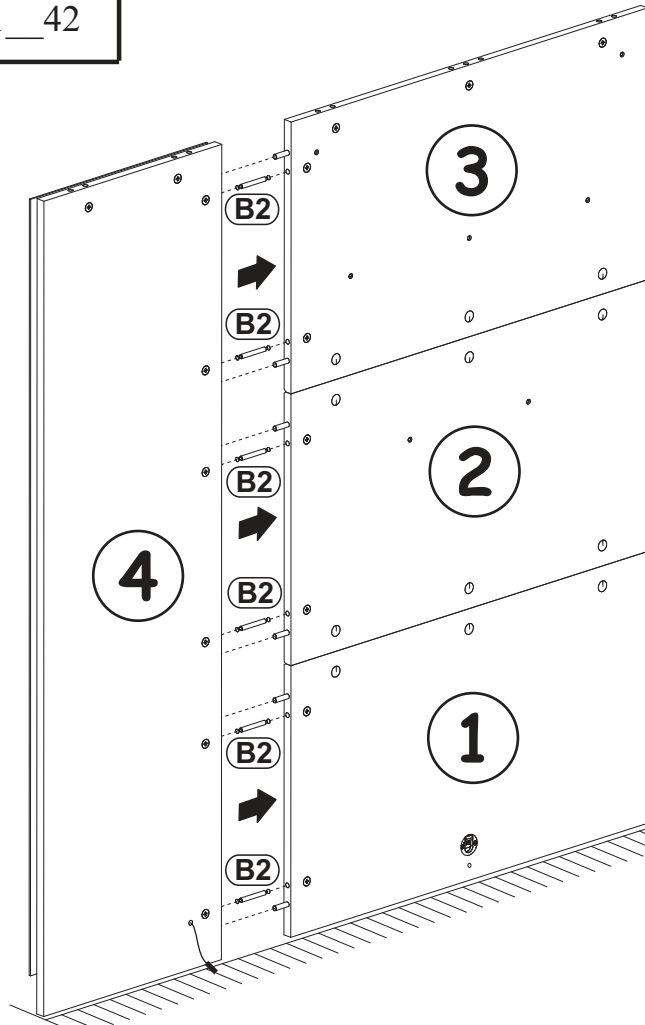




8

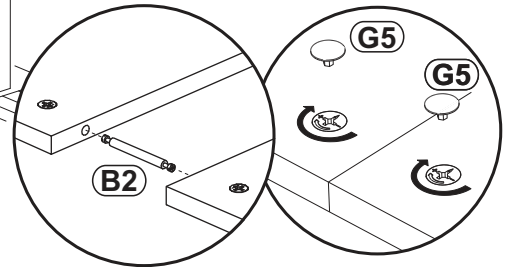
B2		G5	
x6		Ø7x62	



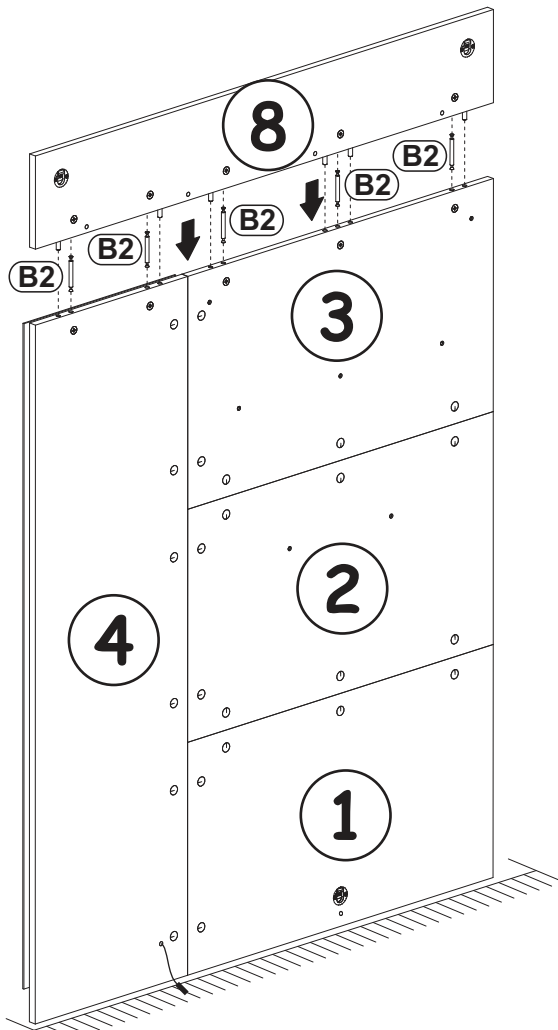
9





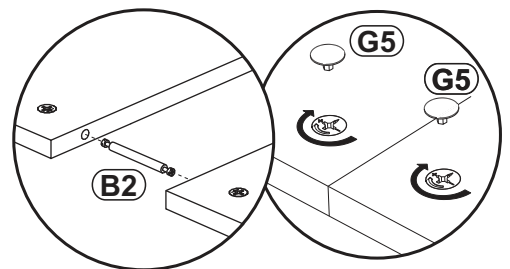
B2		G5	
x6	Ø7x62	x12	



10



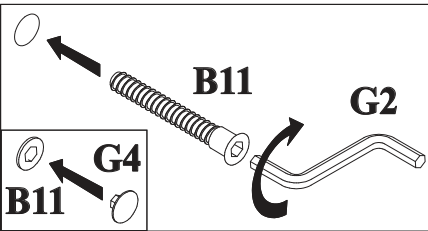
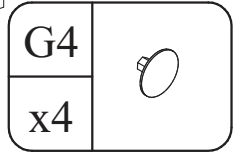
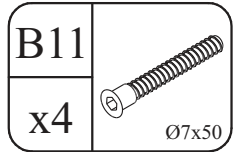
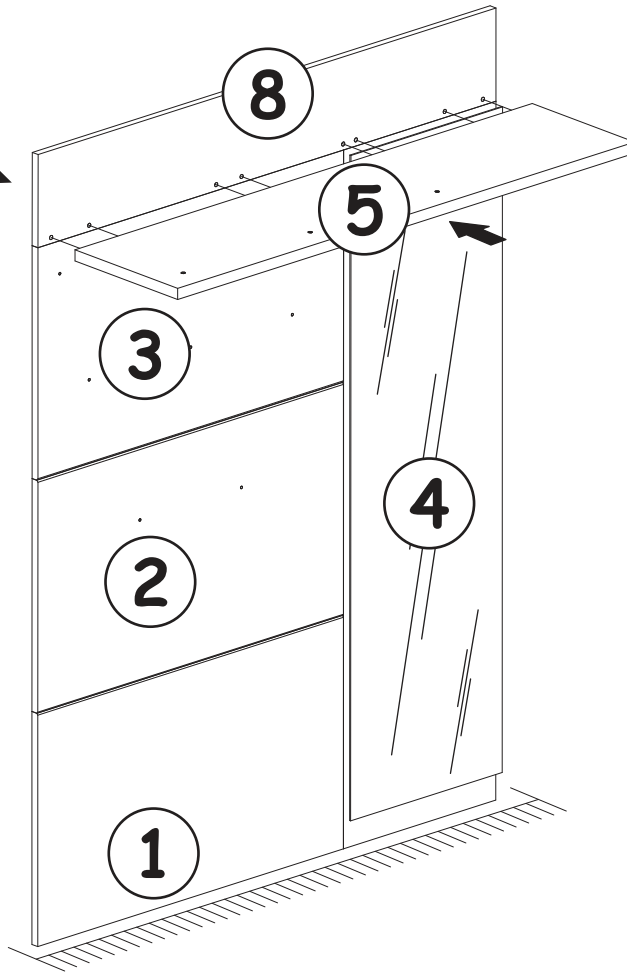
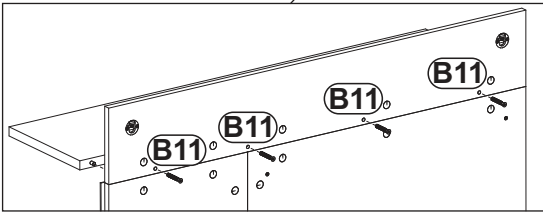
B2		G5	
x5	Ø7x62	x10	



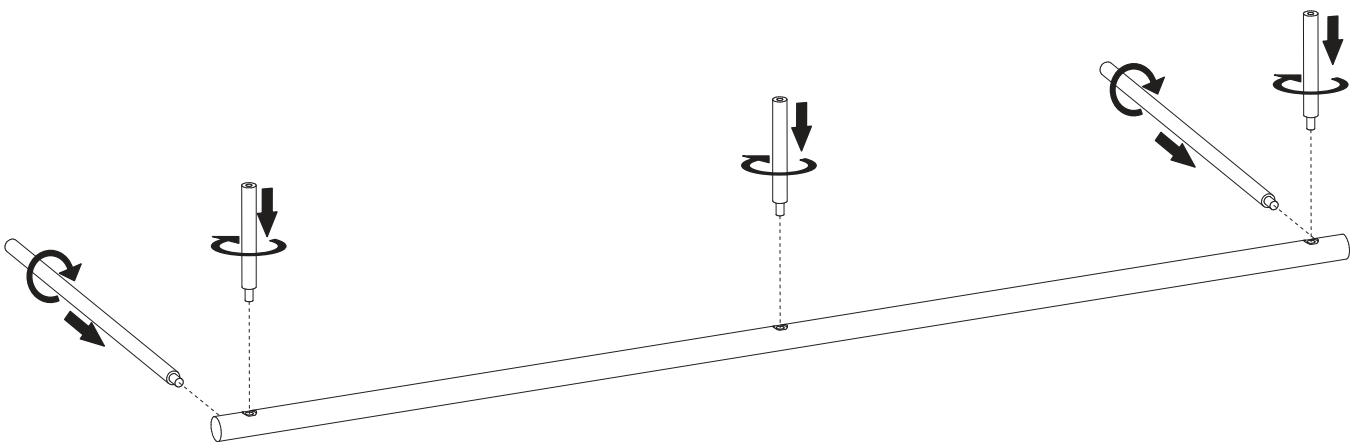
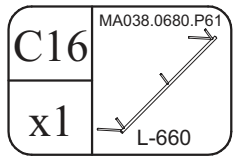

180°

BELLANO 30G1__42

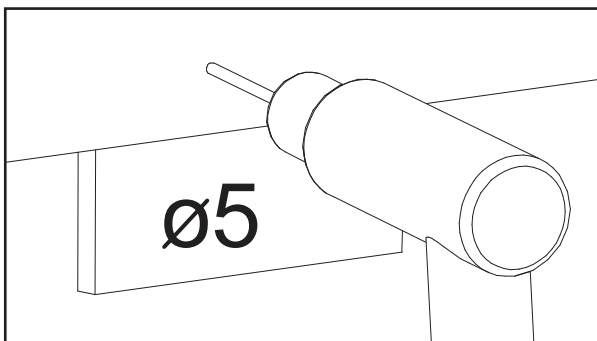
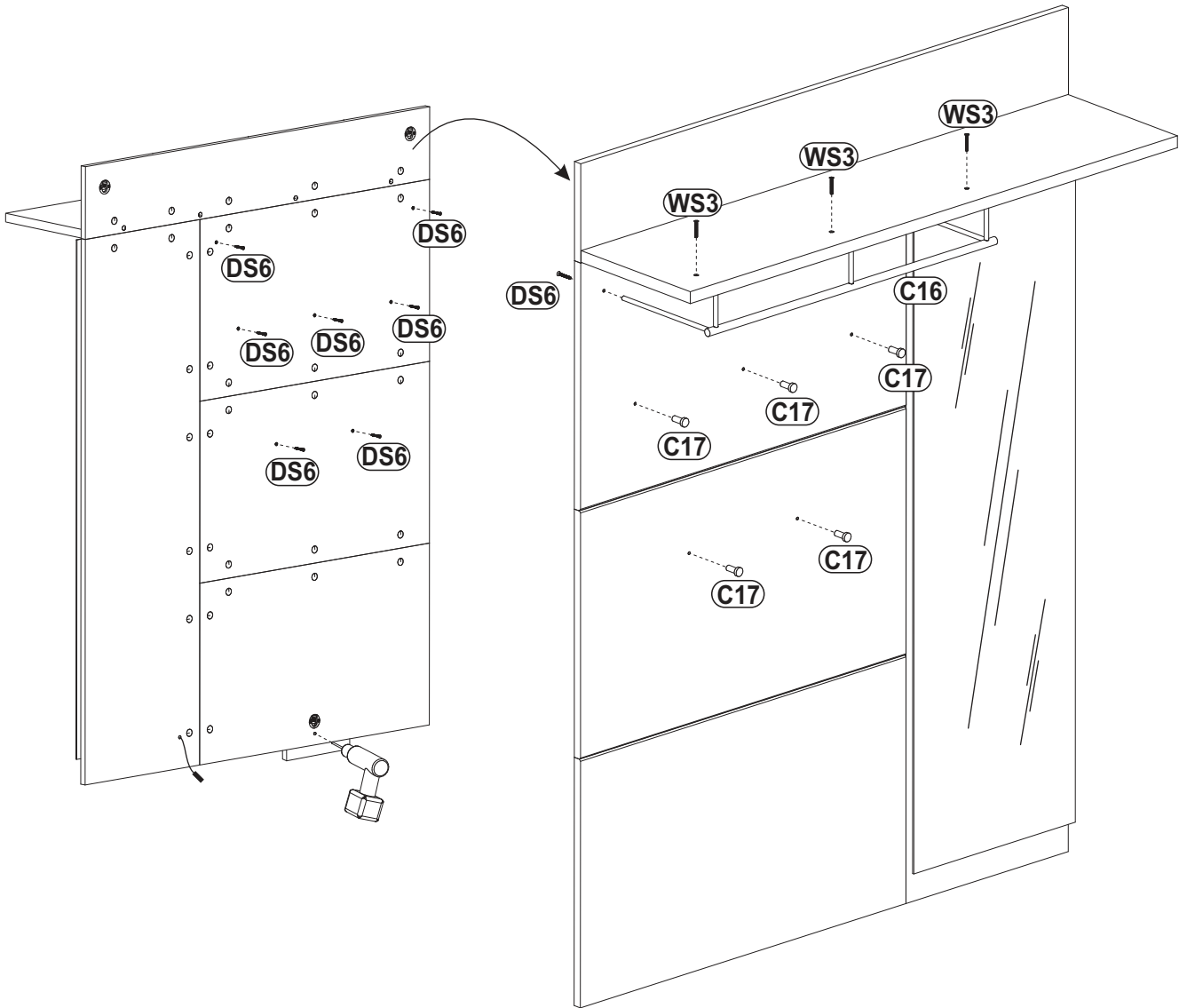
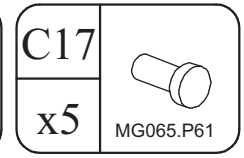
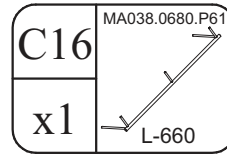
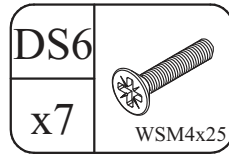
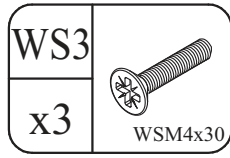
11

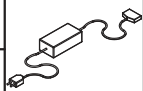
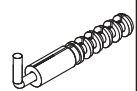


12

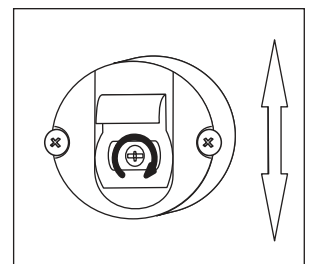
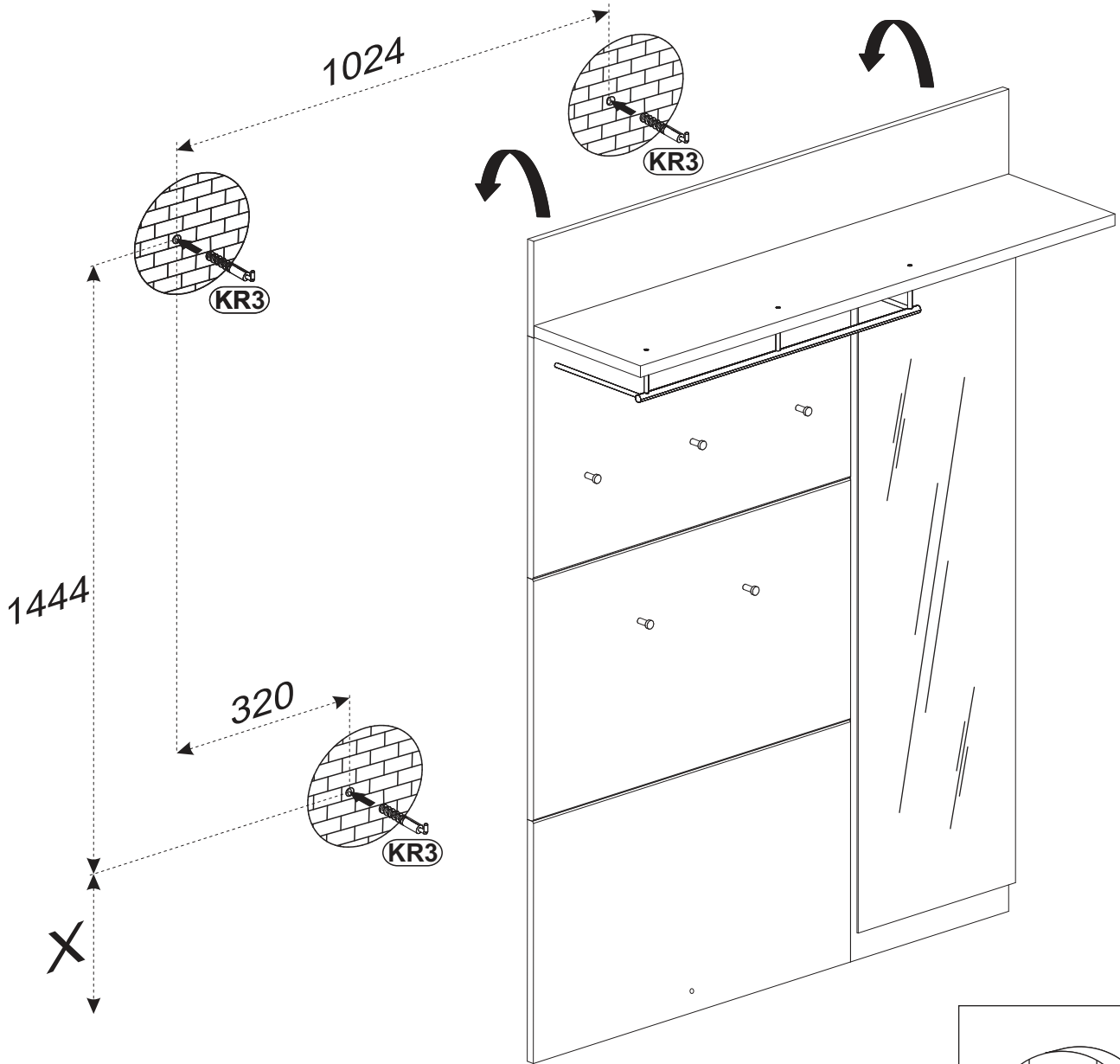
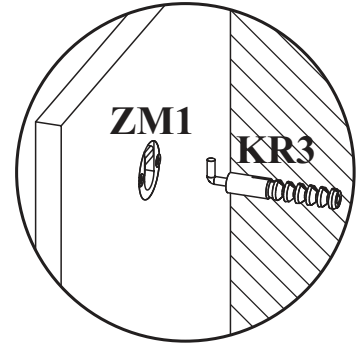
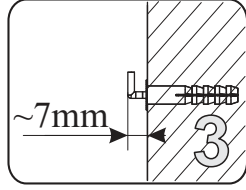
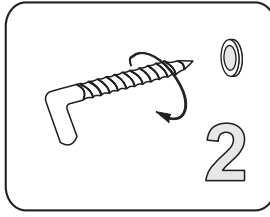
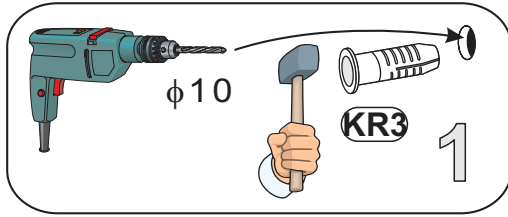


13

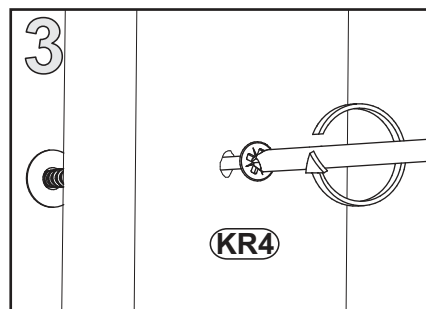
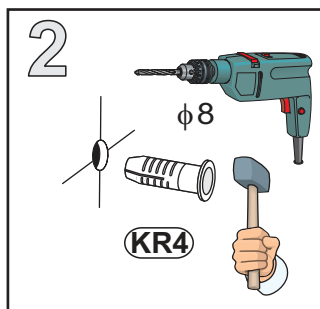
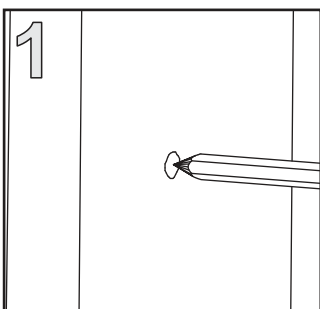
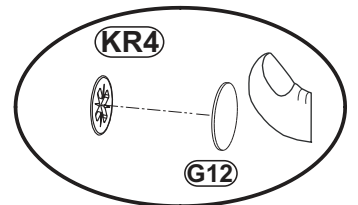
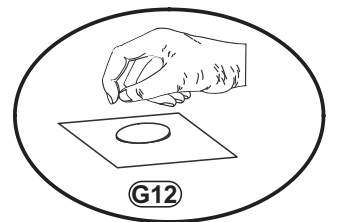
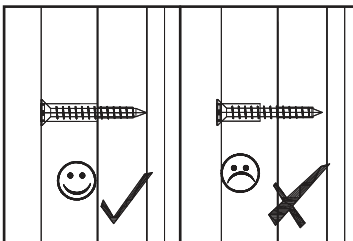
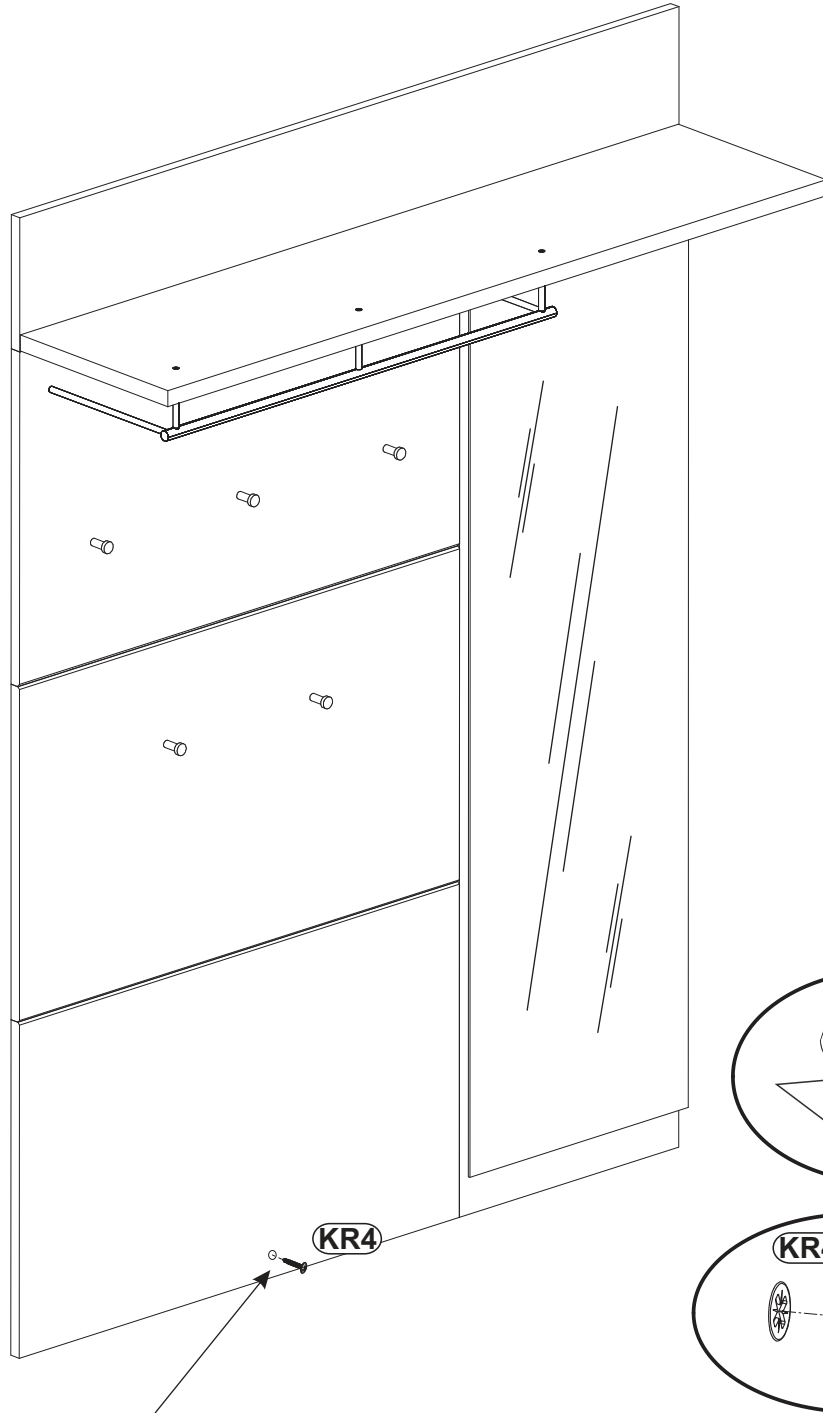
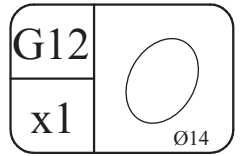
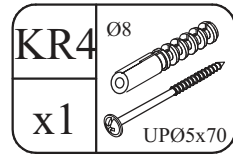


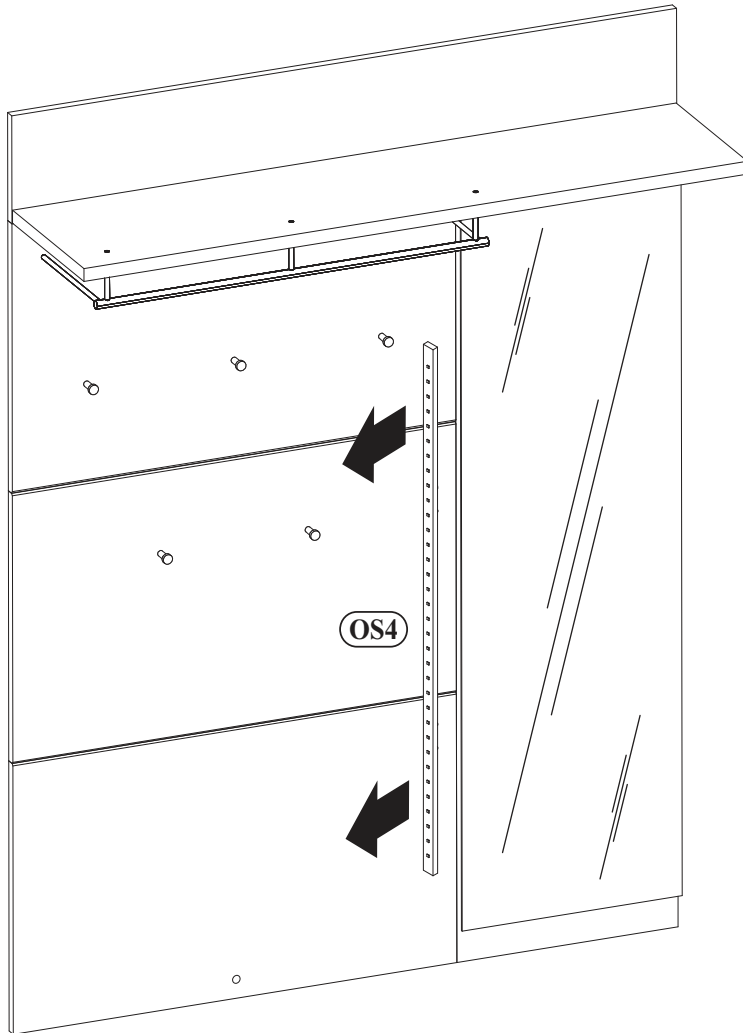
LZ1		KR3	
x1		x3	Ø10

14



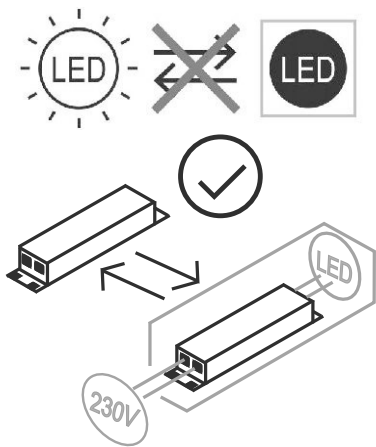
ZM1





612090

100-0307-NW



PL- Ten produkt zawiera źródła światła o klasie efektywności energetycznej „F”	DE- Diese Produkte enthalten Lichtquellen der Energieeffizienzklasse „F”	CS- Tento výrobek obsahuje světelný zdroj třídy energie?cké účinnos? „F”
DA- De?e produkt indeholder en lyskilde ?l energieeffek?vitetsklasse „F”	EL- Αυτό το προϊόν περιέχει μια πηγή φωτεινής πηγής ενεργειακής απόδοσης? „F”	EN- This product contains a light sources of energy efficiency class „F”
ES- Este producto con?ene una fuente de luz de clase de eficiencia energética „F”	ET- See toode sisaldab efek?ivsusklassi valgusallikat energia "F”	FI- Tämä tuote sisältää energiatehokkuusluokan valonlähteen „F”
FR- Ce produit con?ent des sources lumineuses de classe d'efficacité „F”	HU- Ez a termék energiahatékonysági osztályú fényforrást tartalmaz „F”	IT- Questo prodo?o con?ene una sorgente luminosa di classe di efficienza energia?ca „F”
LT- Šiame gaminyje yra energijos vartojimo efektyvumo klasės šviesos šaltinis „F”	LV- Šis produkts satur gaismas avotu ar energoefek?vitātes klasi „F”	RU- Этот продукт содержит источник света класса энергоэффективности „F”
PT- Este produto contém uma fonte de luz da classe de eficiência energética „F”	RO- Acest produs con?ine o sursă de lumină de clasă de eficiență energie?că „F”	NL- Dit product bevat een lichtbron met energie-efficiën?eklasse „F”
SK- Tento výrobok obsahuje svetelný zdroj triedy energie?ckej účinnos? „F”	SLO- Ta izdelek vsebuje svetlobni vir razreda energijske učinkovitost? „F”	SV- Denna produkt innehåller en ljuskälla för energieffek?vitetsklass „F”
TR- Bu ürün bir ışık kaynağı enerji verimliliği sınıfı içerir „F”	HR- Ovaj proizvod sadrži izvor svjetlos? razreda energetske učinkovitost? „F”	BG- Този продукт съдържа източник на светлина от клас на енергийна ефективност „F”