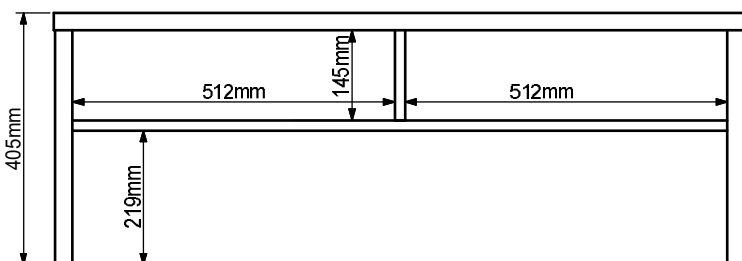
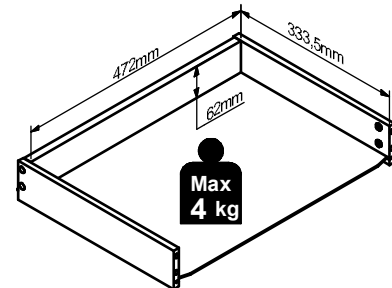
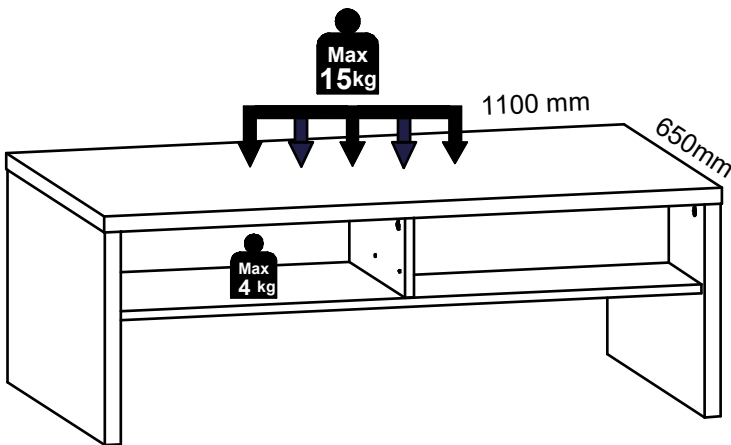
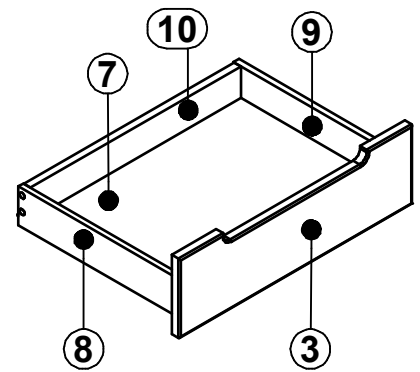
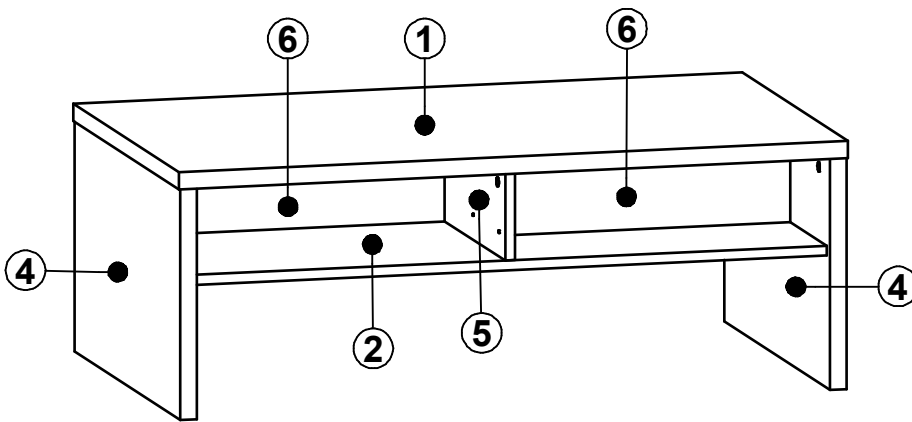
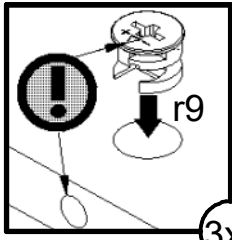


A	B	C1	C2	C3	D
1	S274-2011	1100	650	28	2/2
2	S274-3012	1040	606	16	1/2
3	S545-0014	523	154	18	1/2
4	S545-1018	372	646	28	1/2
5	S545-1019	143	606	16	1/2
6	S545-1020	143	512	16	1/2
7	WSP-9117	481	358	2,5	1/2
8	ZQ6-527	350	75	12	1/2
9	ZQ6-528	350	75	12	1/2
10	ZQ6-5140	472	62	15	1/2

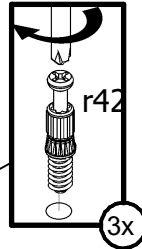




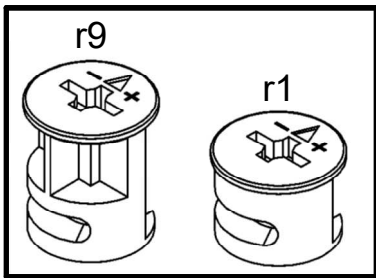
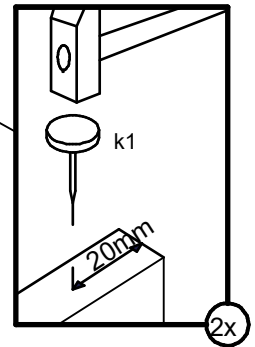
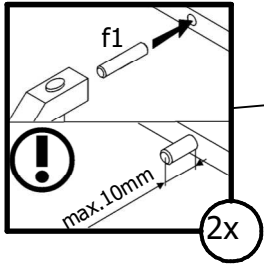
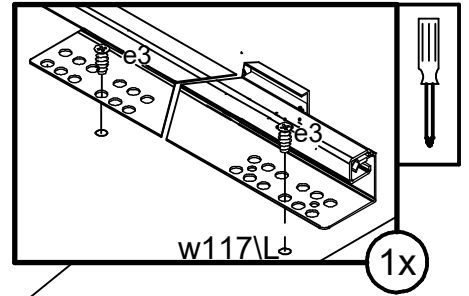
1



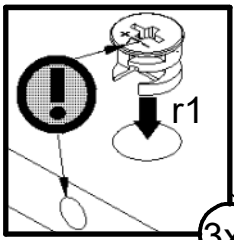
3x



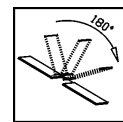
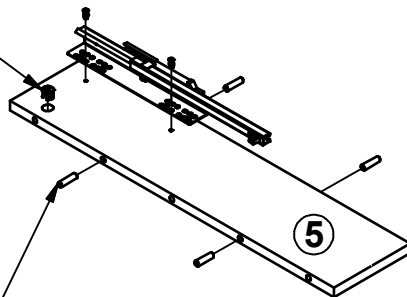
2x



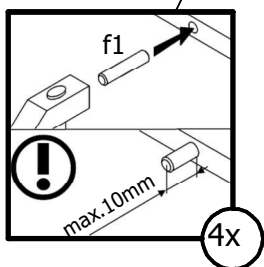
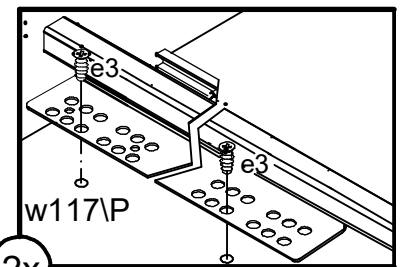
2



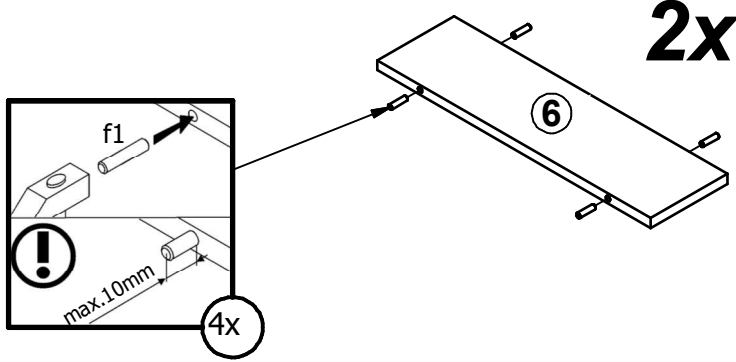
3x



2x

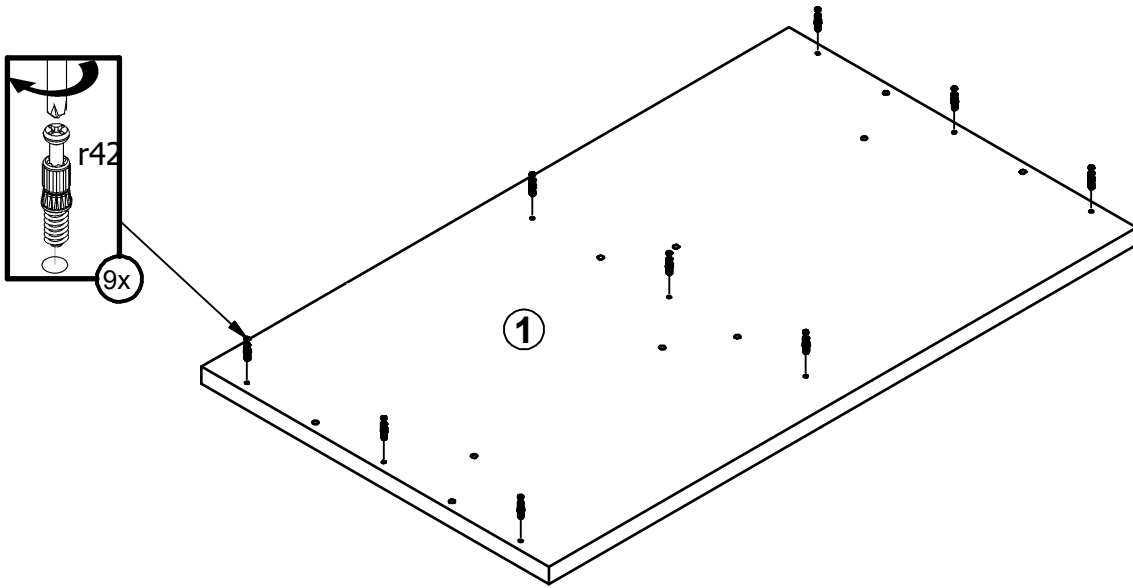


3

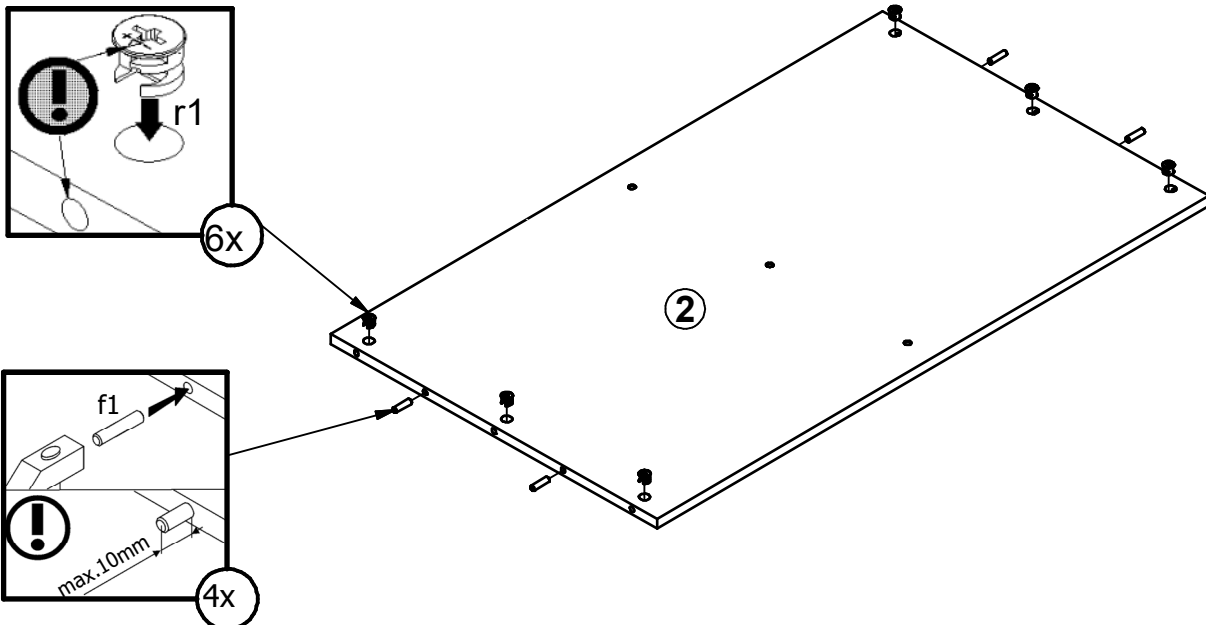


2x

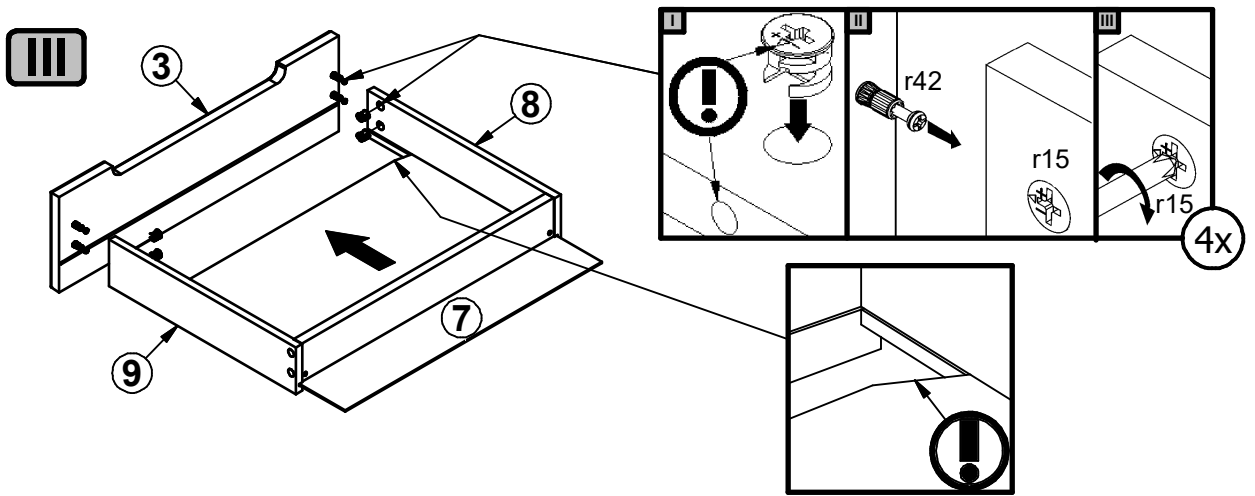
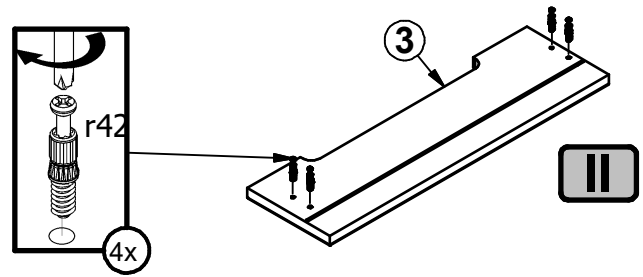
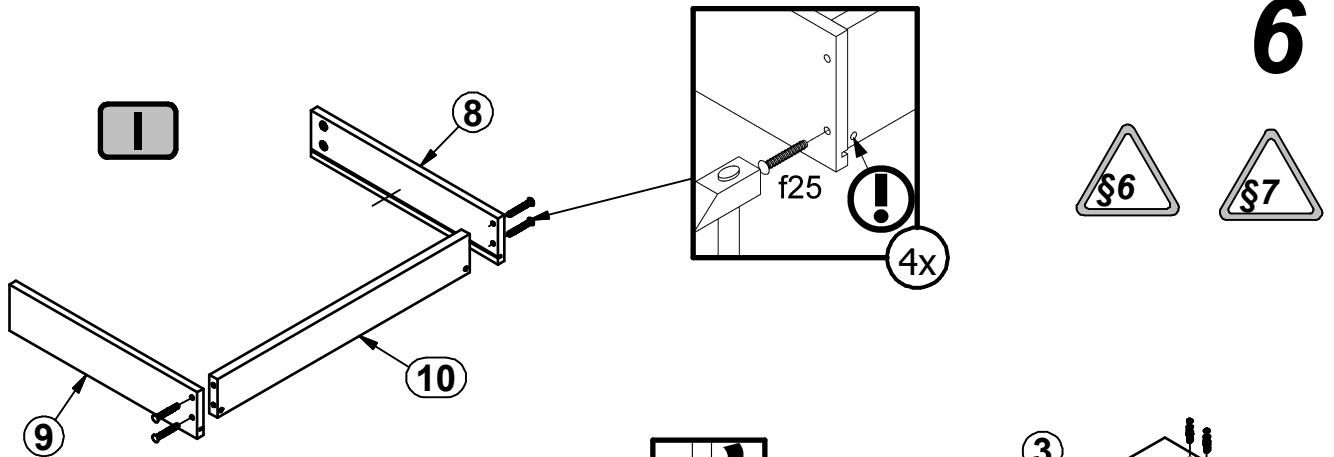
4



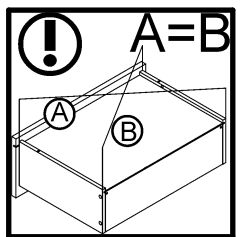
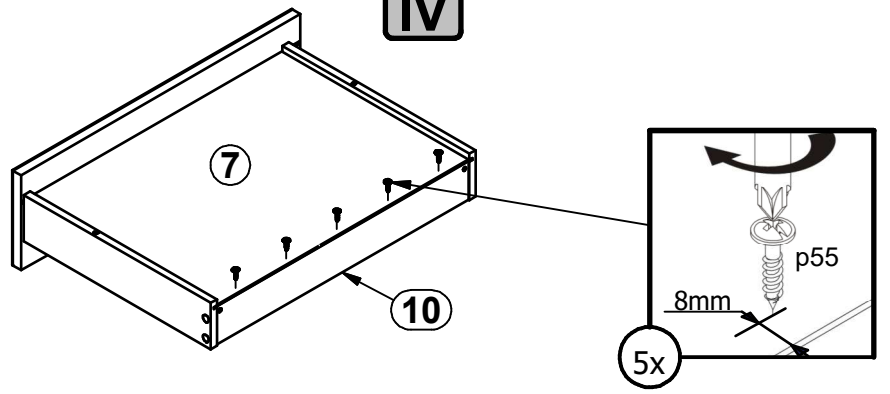
5



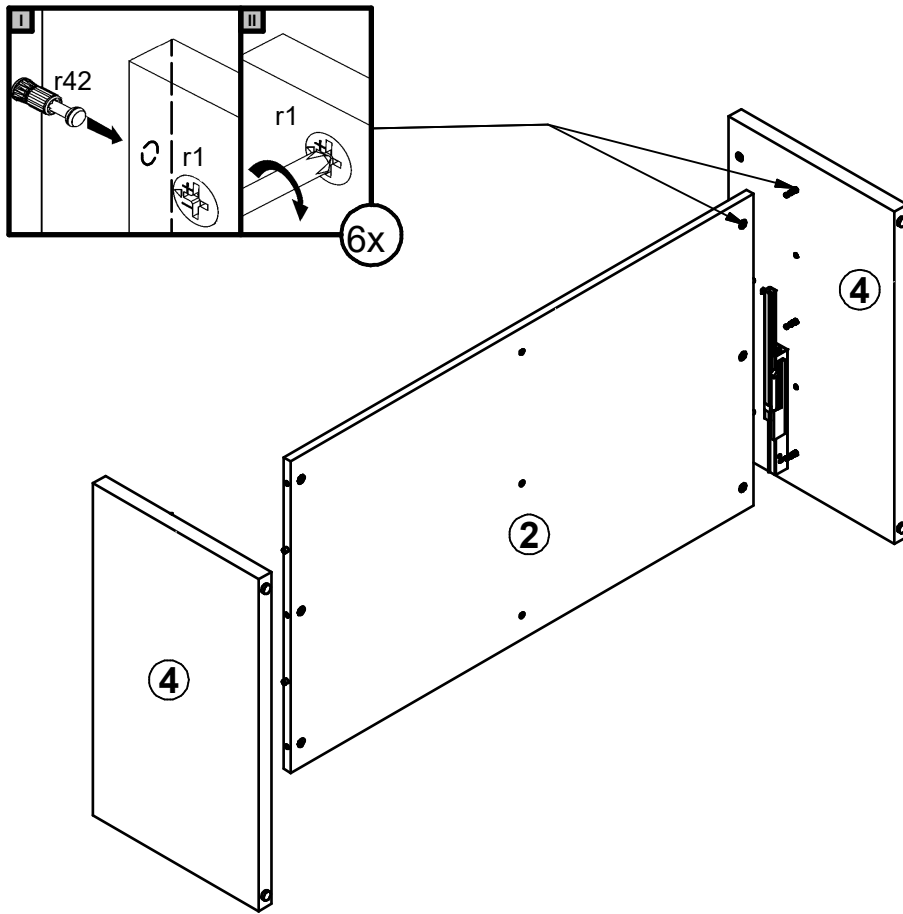
6



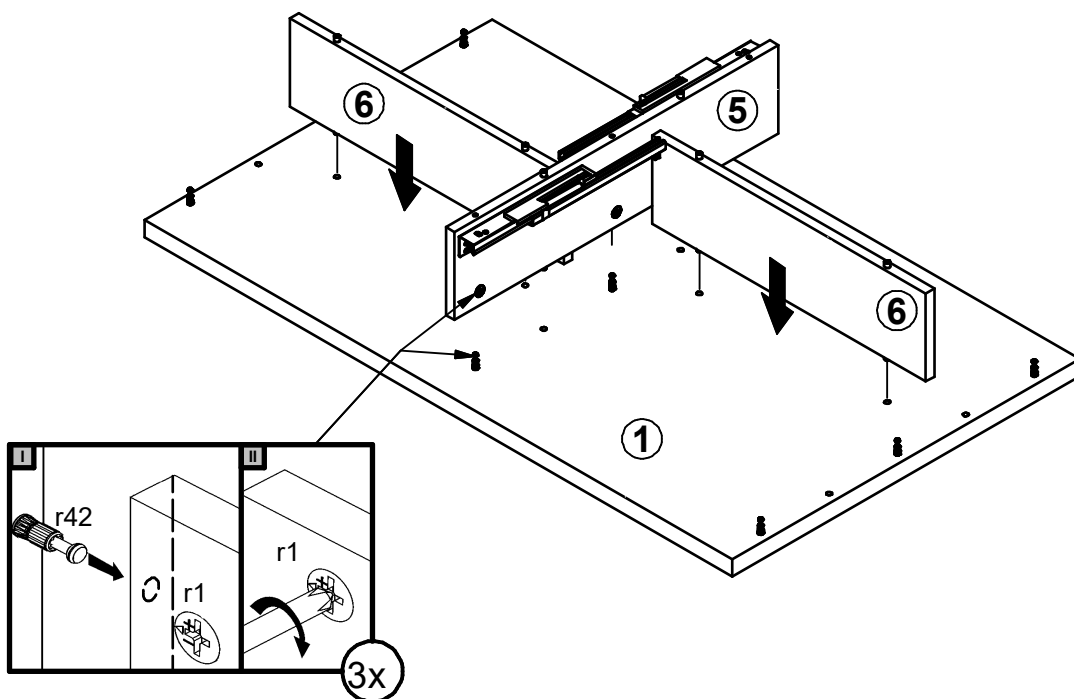
IV



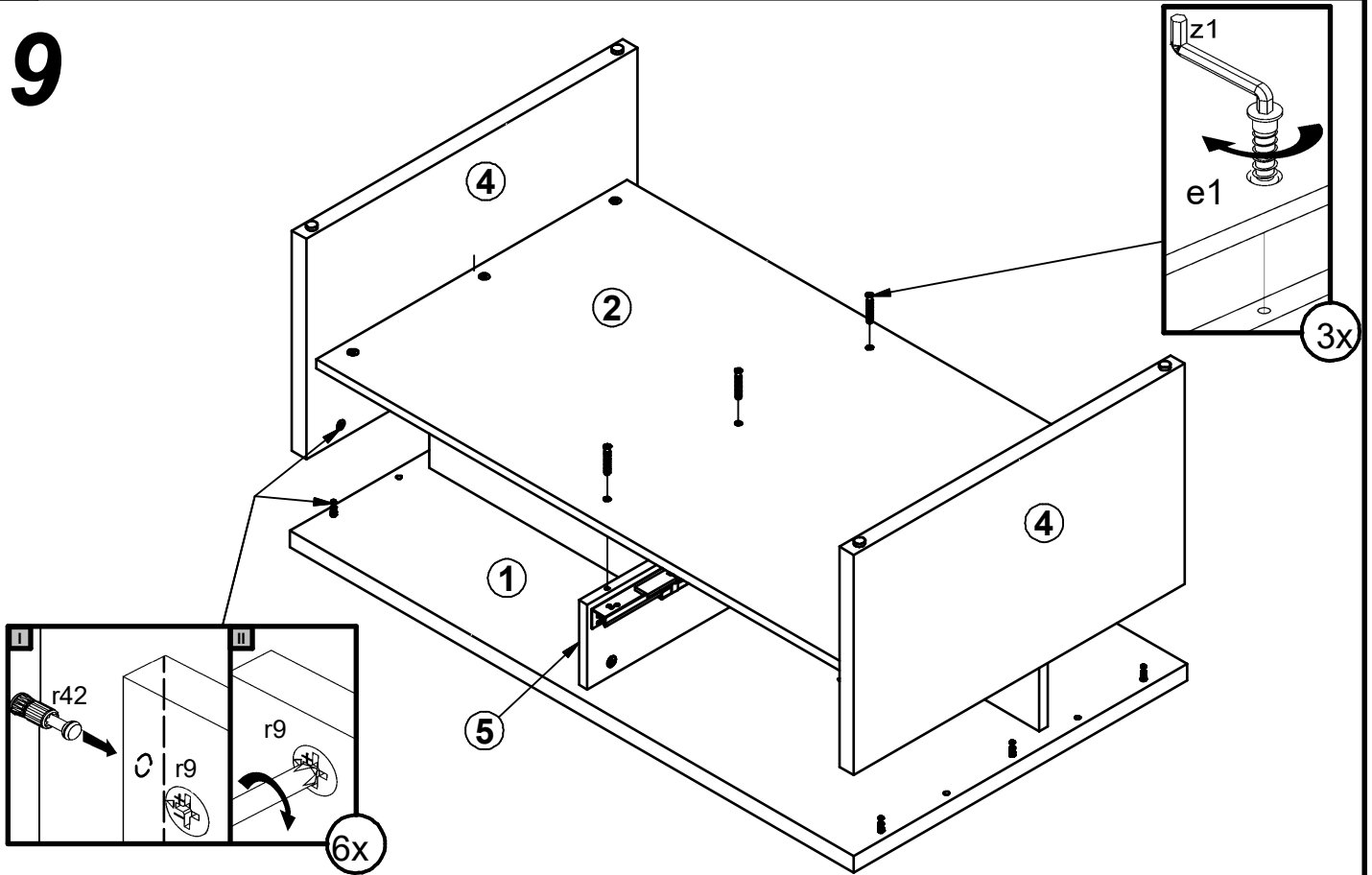
7



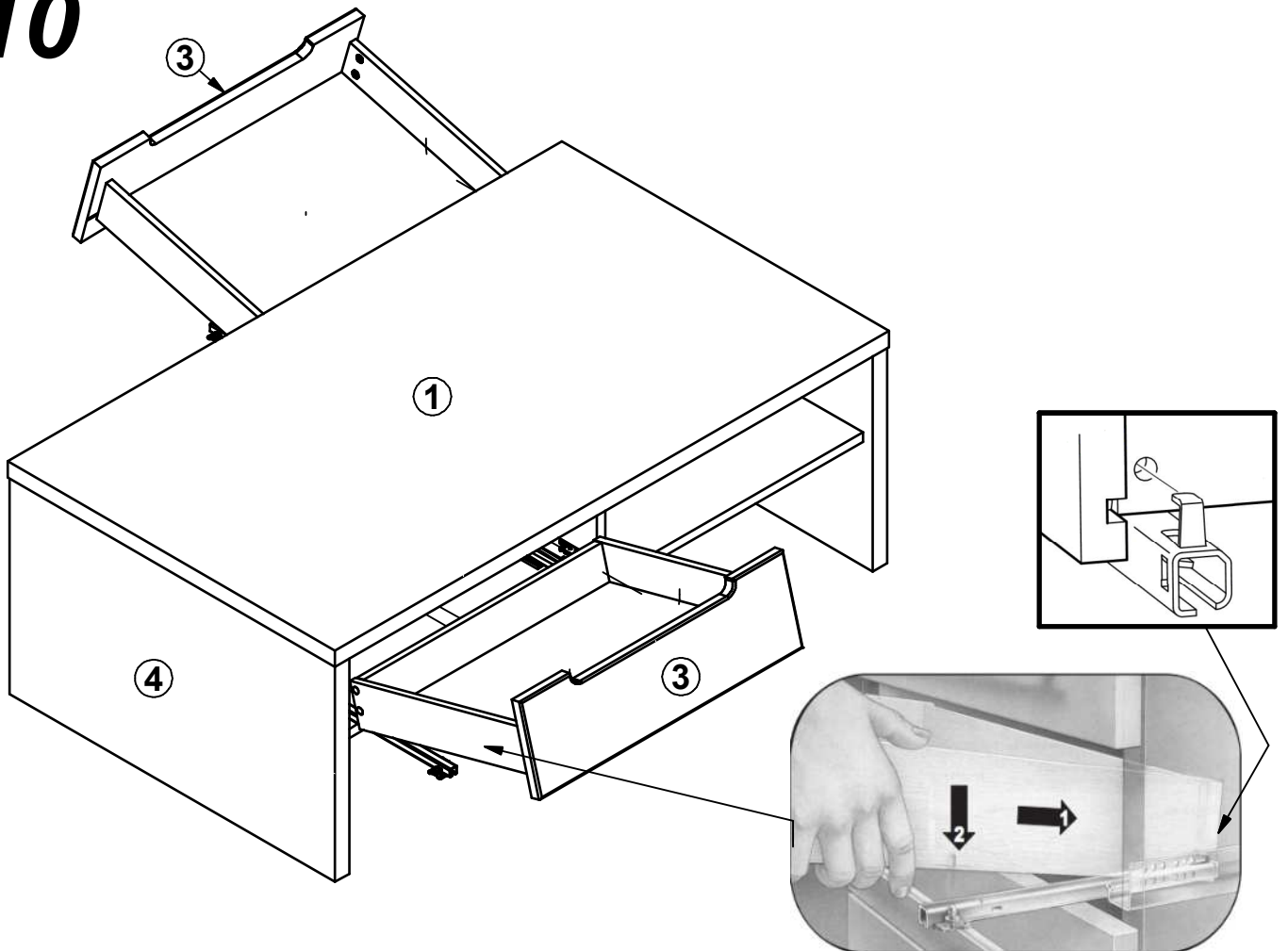
8



9



10



11

