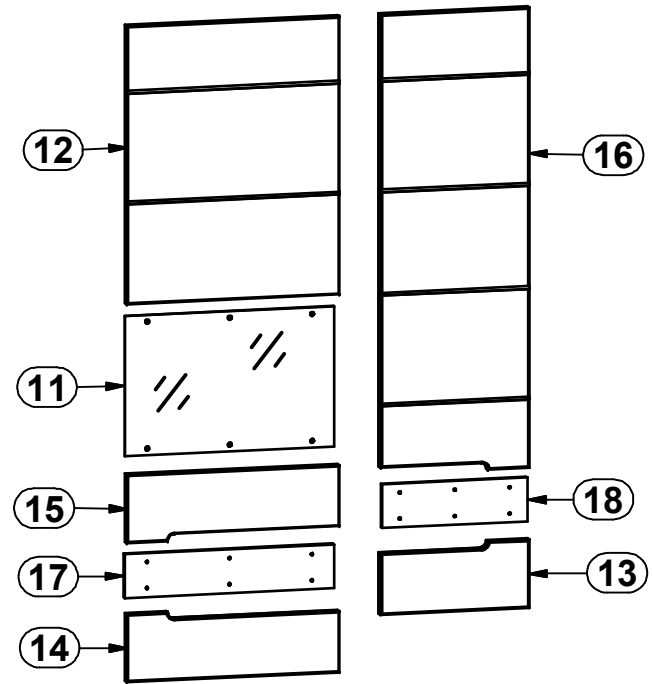
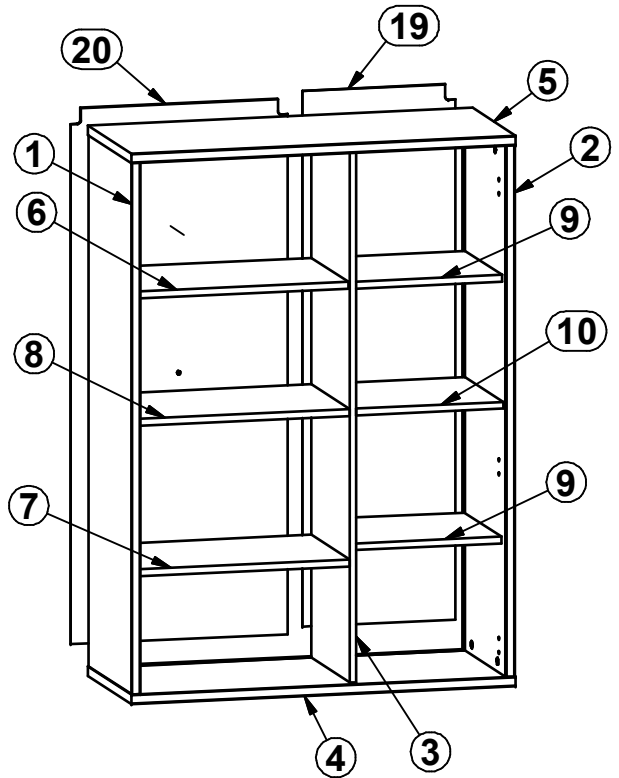
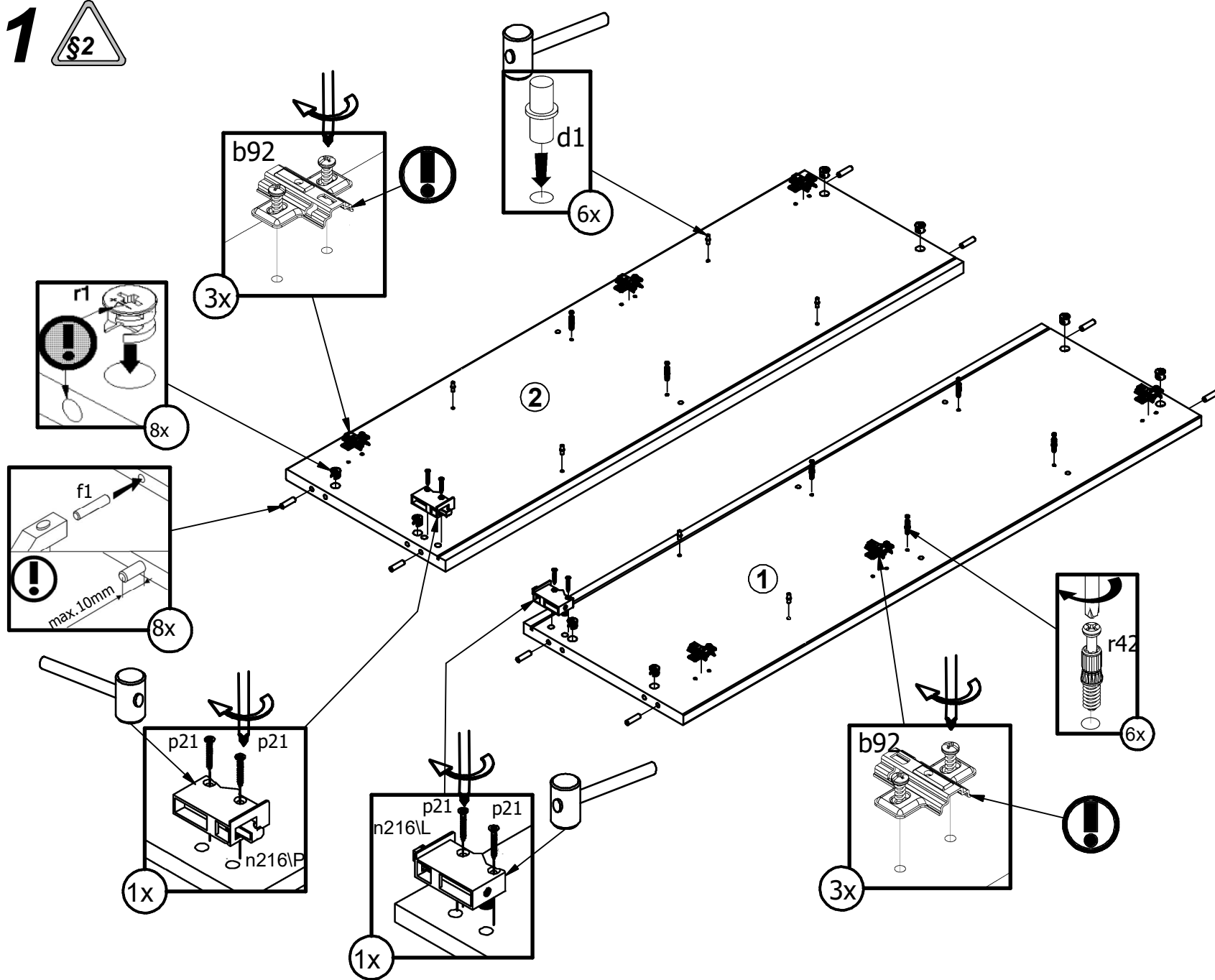


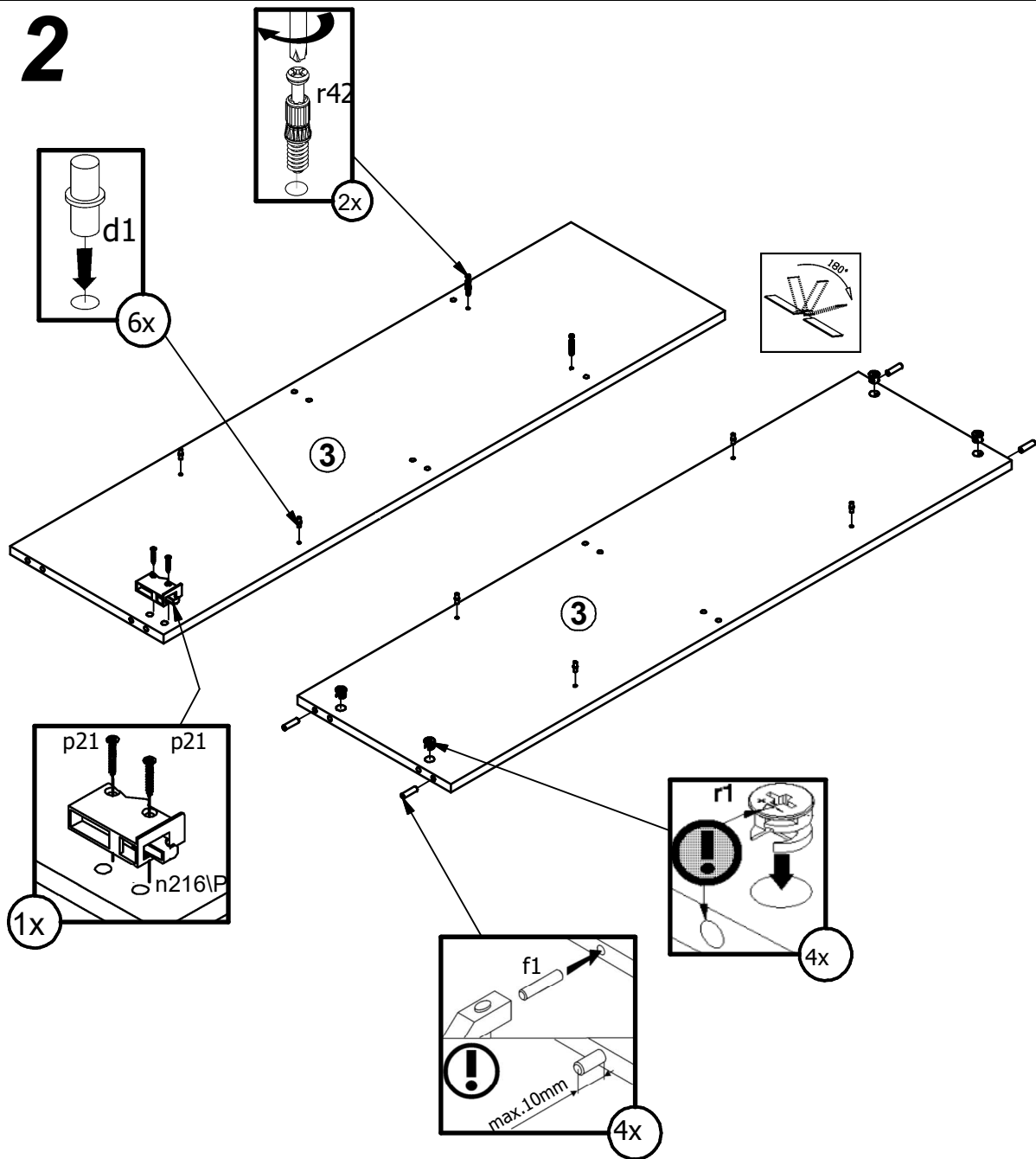
A	B	C1	C2	C3	D
1	S551-1007	1214	374	22	2/2
2	S551-1008	1214	374	22	2/2
3	S551-1009	1214	332	16	1/2
4	S551-2004	895	376	22	2/2
5	S551-2006	895	376	22	2/2
6	S551-3006	491	322	16	1/2
7	S551-3007	492	332	16	1/2
8	S551-3008	492	332	16	1/2
9	S551-3009	341	322	16	2/2
10	S551-3010	342	332	16	2/2
11	S551-5502	487	320	4	2/2
12	S551-7006	496	636	19	1/2
13	S551-7008	346	156	19	1/2
14	S551-7009	496	156	19	1/2
15	S551-7010	496	156	19	1/2
16	S551-7022	346	1052	19	1/2
17	S551-7304	488	100	12	1/2
18	S551-7305	338	100	12	1/2
19	S551-9005	1224	355	2,5	1/2
20	S551-9006	505	1224	2,5	1/2



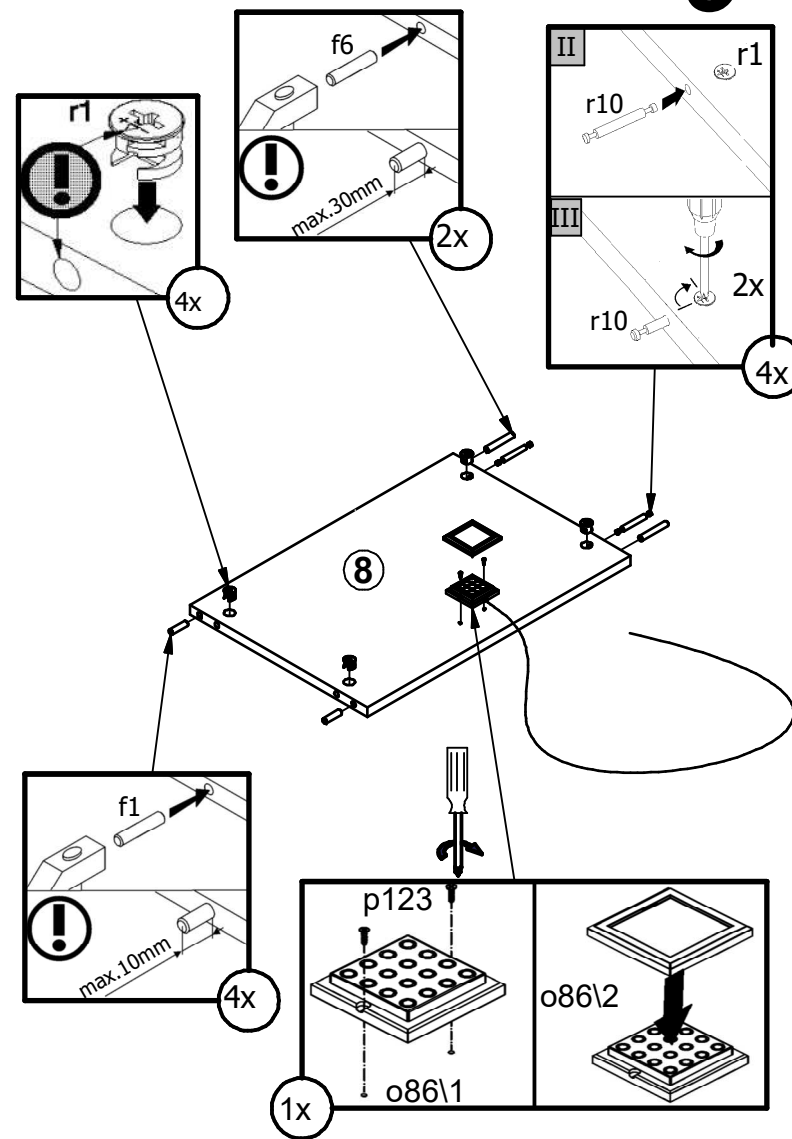
1



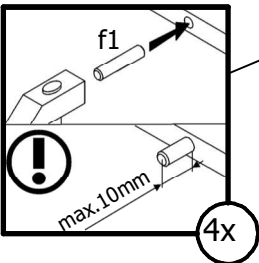
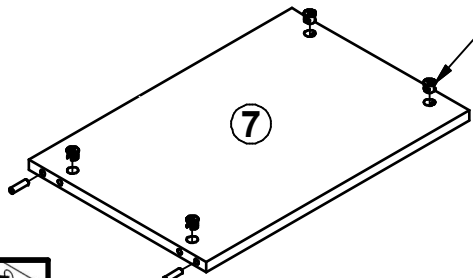
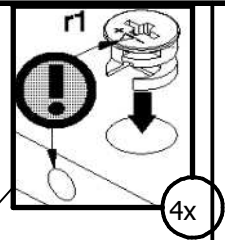
2



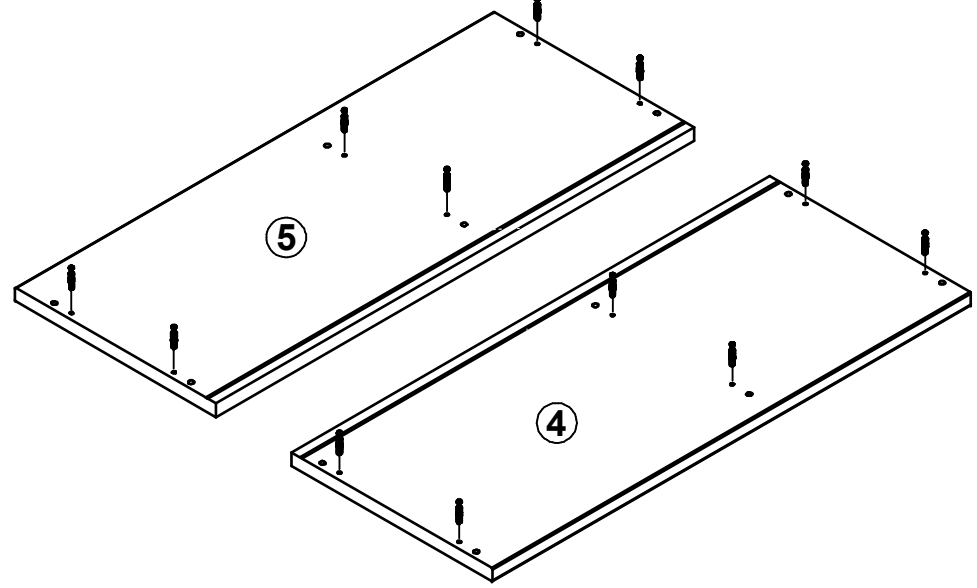
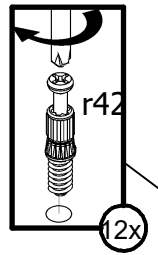
3



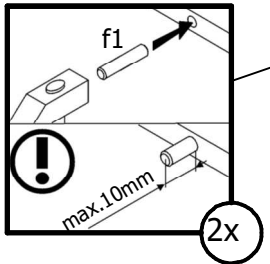
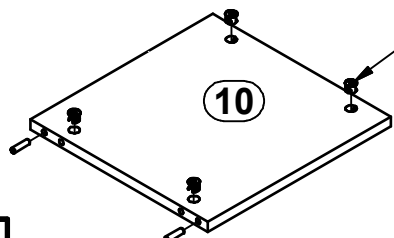
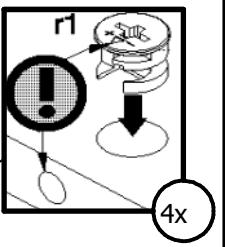
4

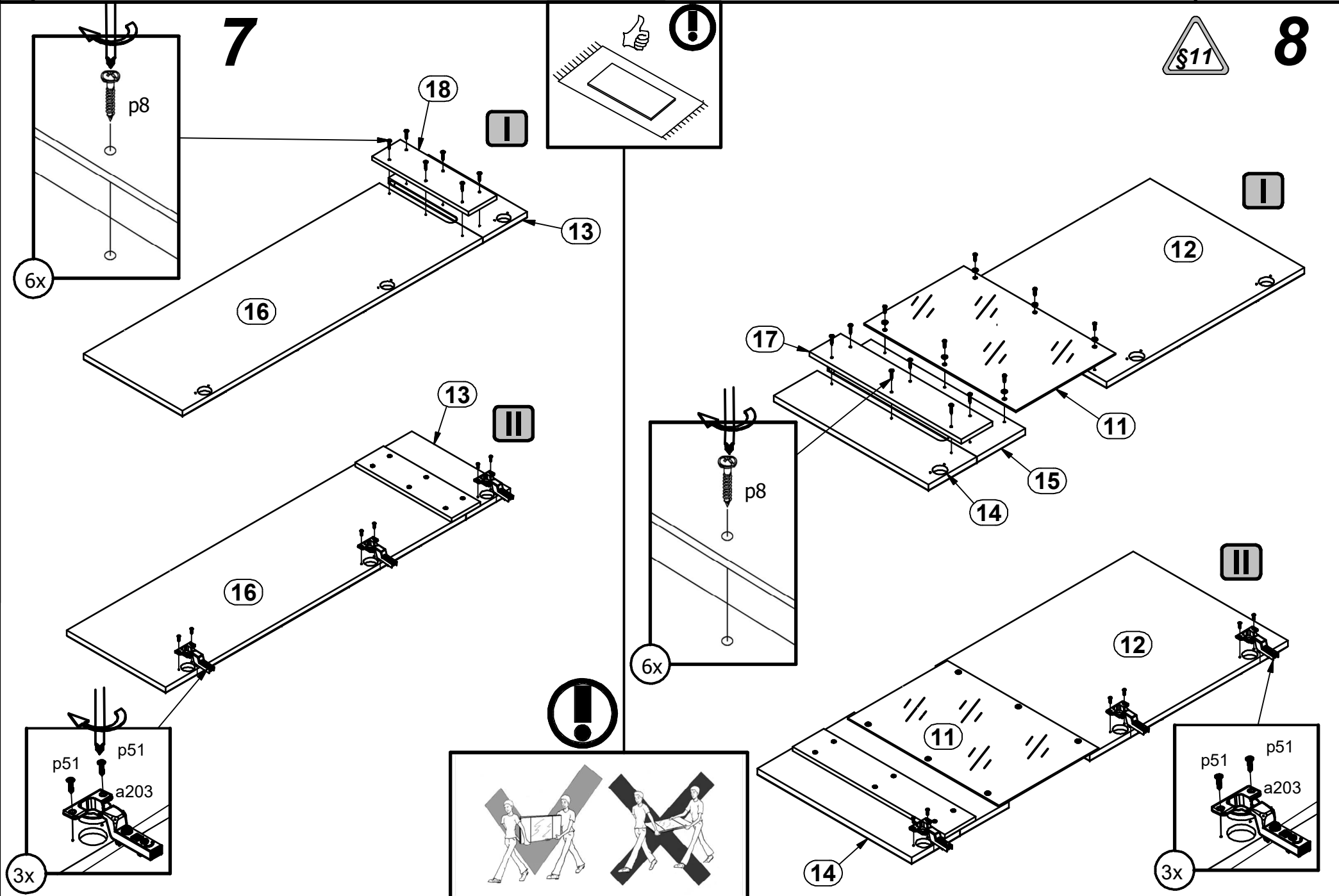


6

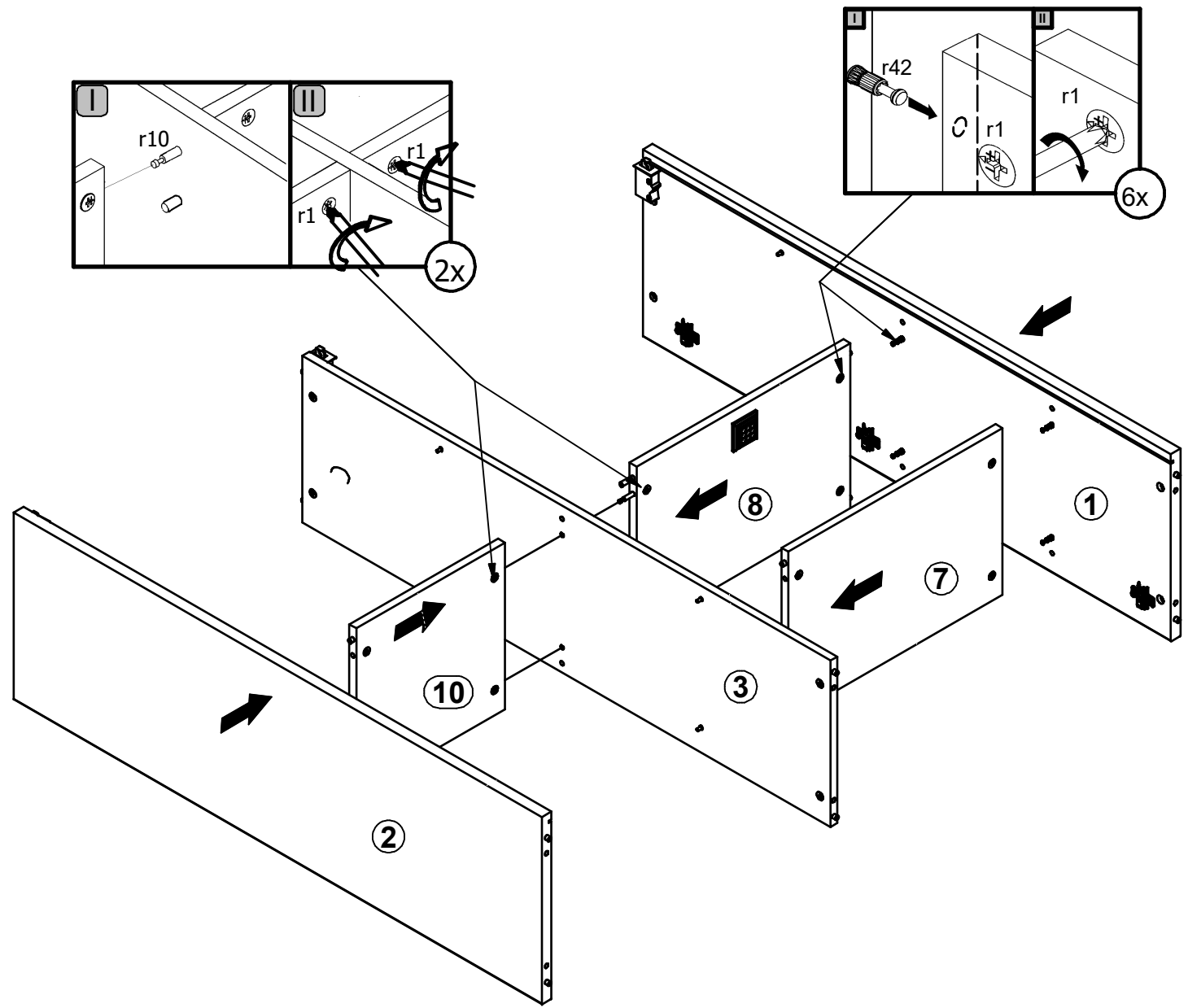


5

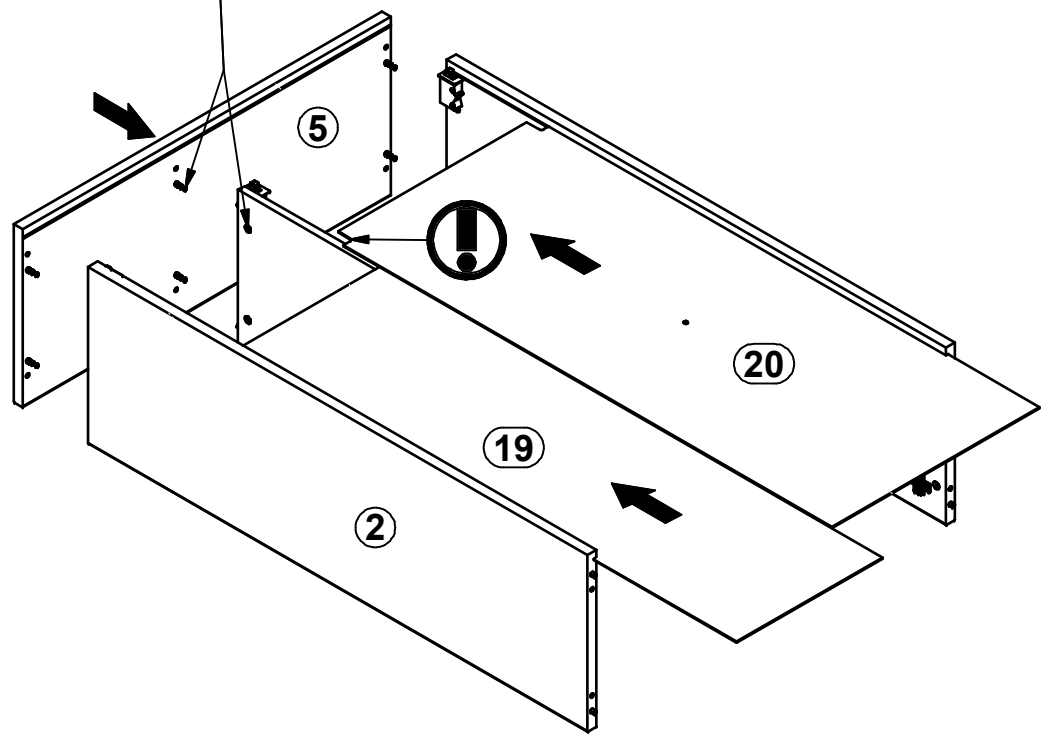
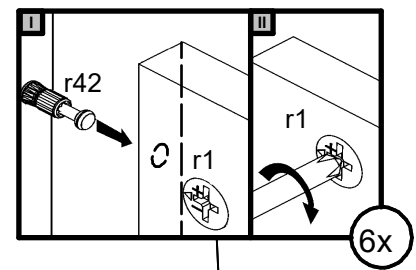




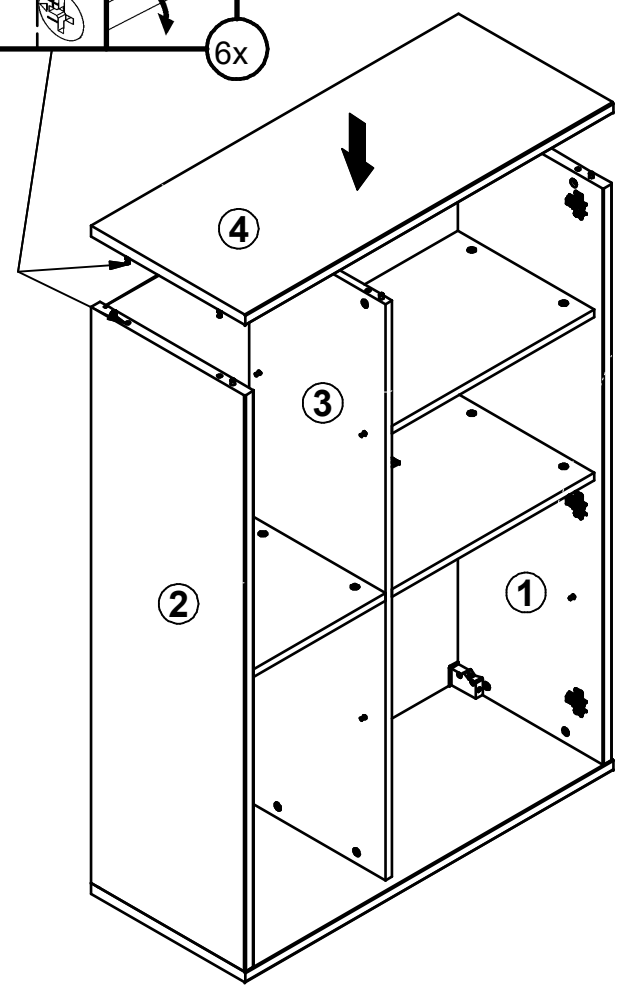
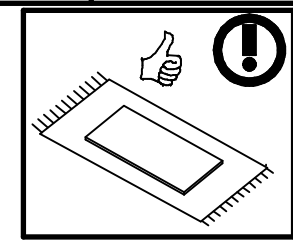
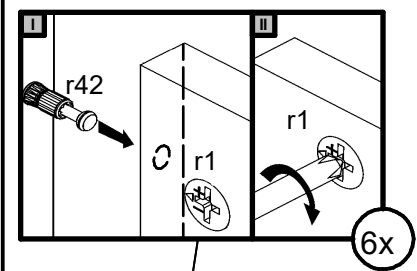
9



# 10



# 11

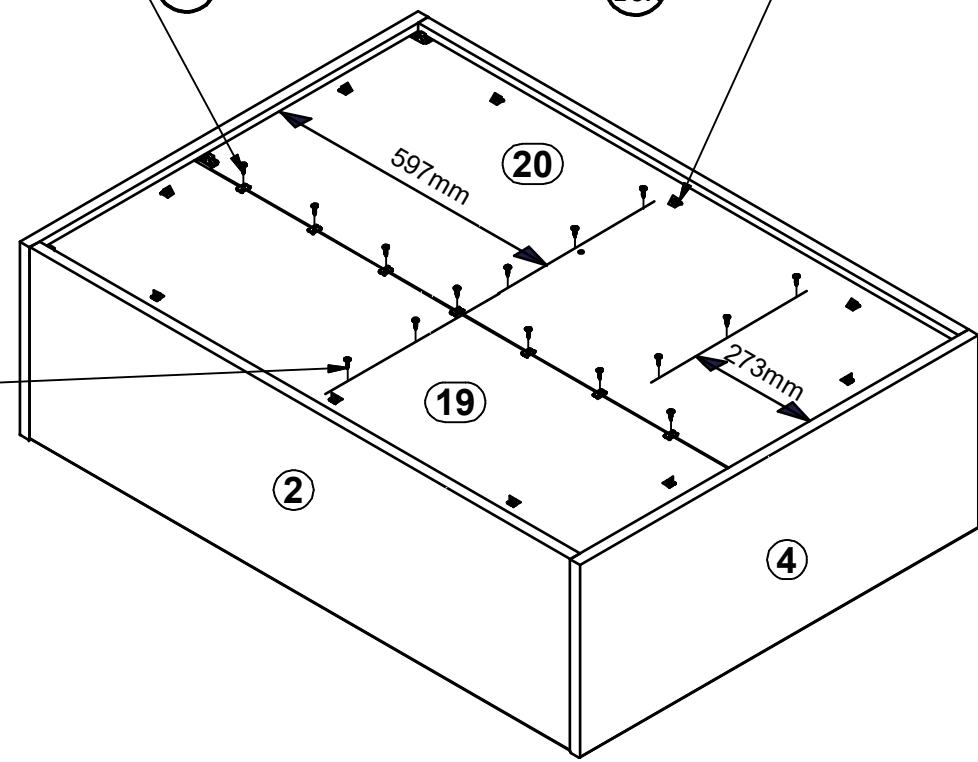
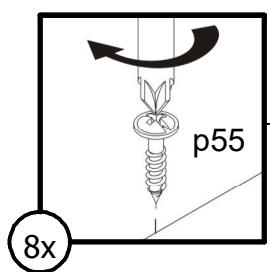
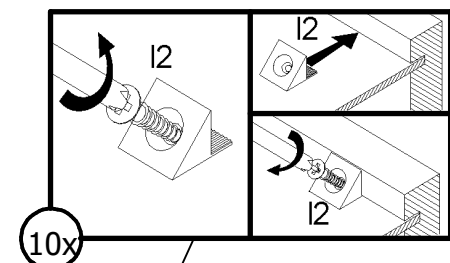
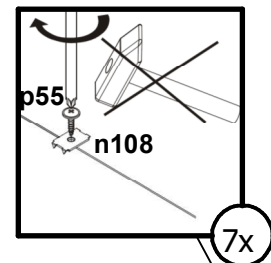
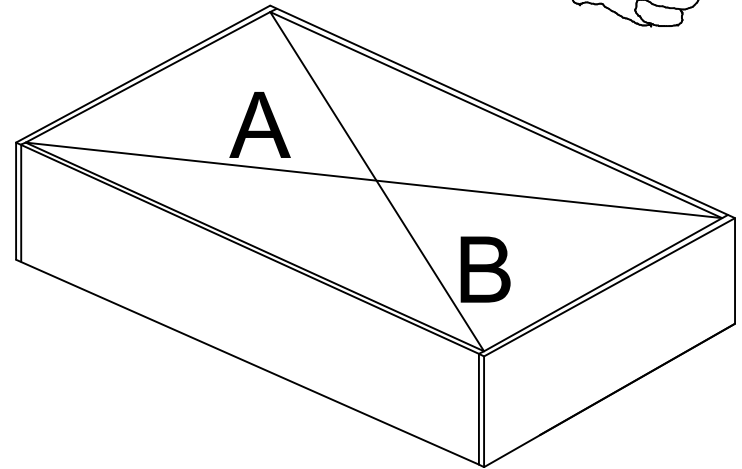


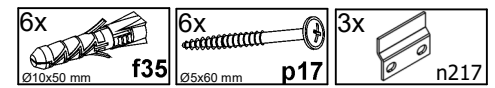
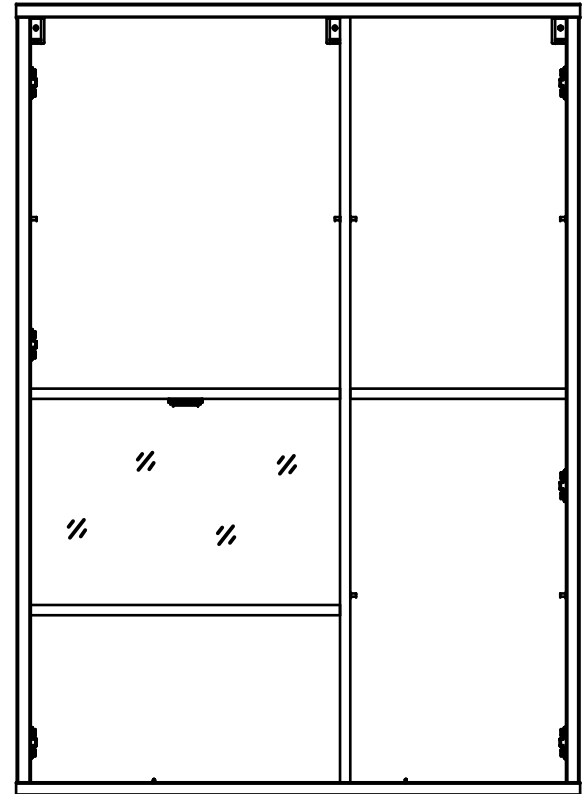
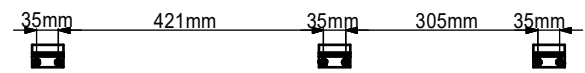
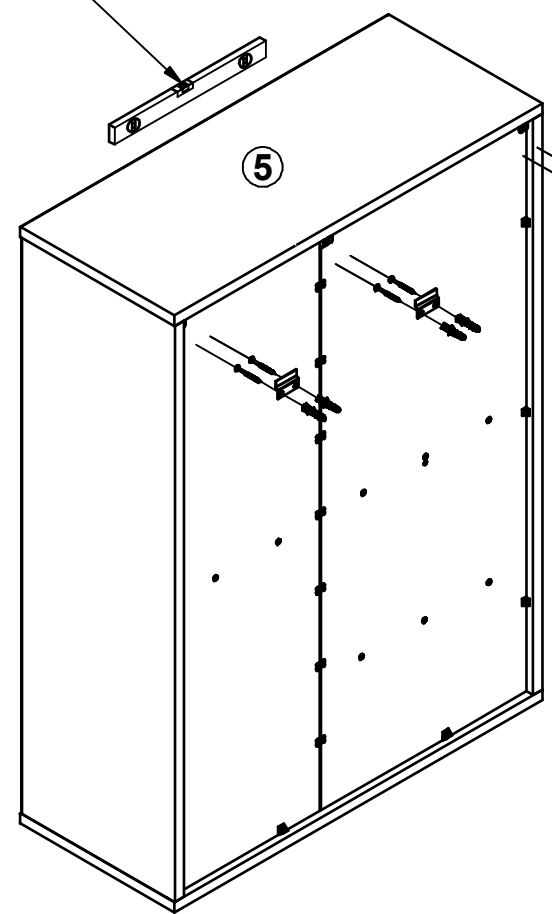
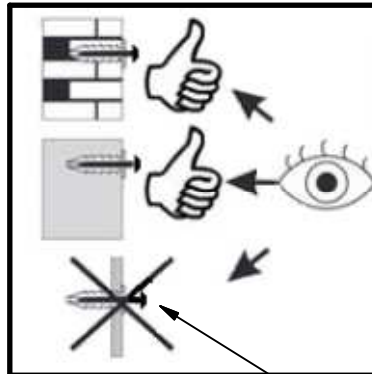
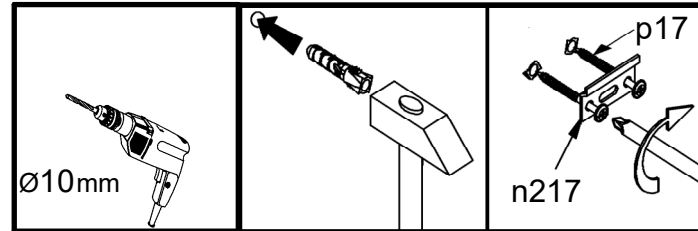


⚠ A=B

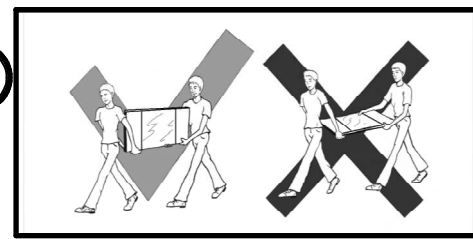
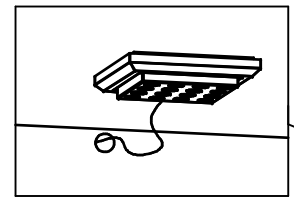
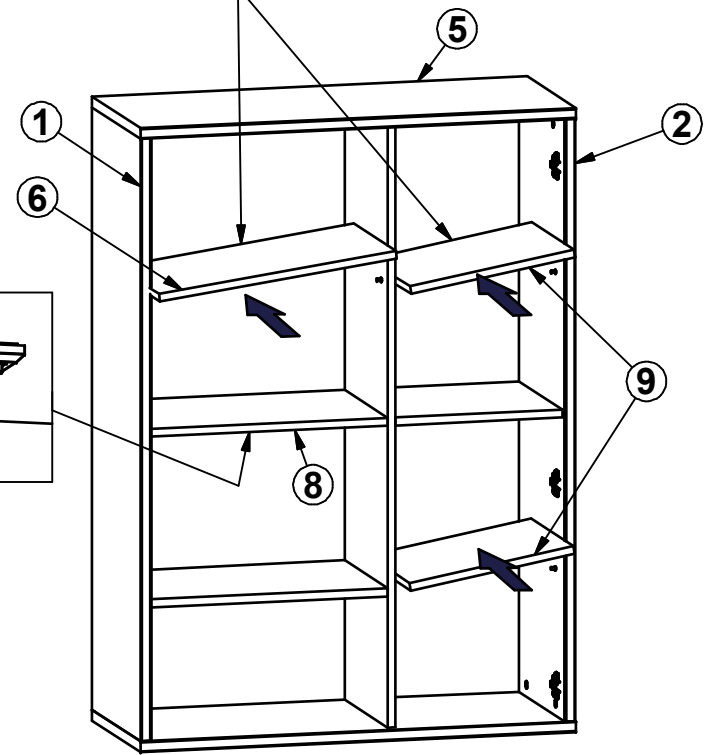
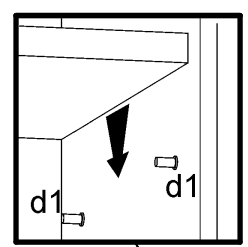


12

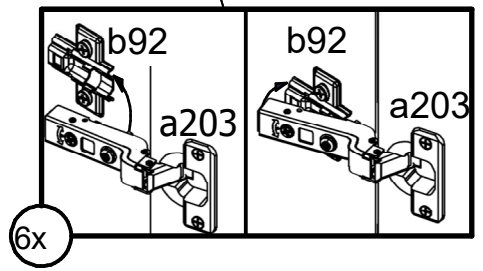
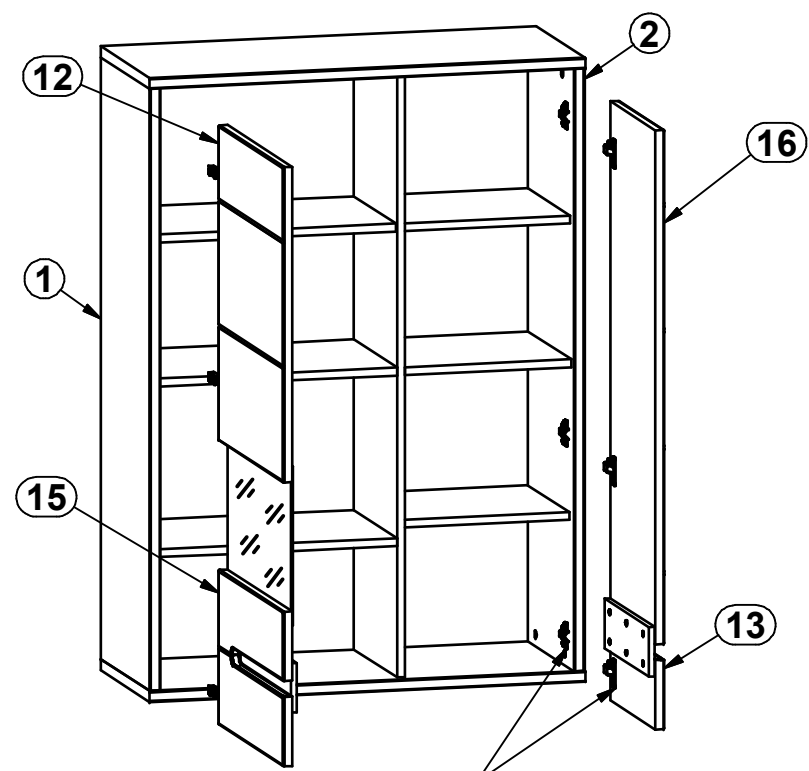


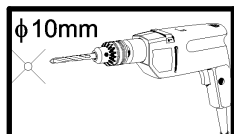


# 14

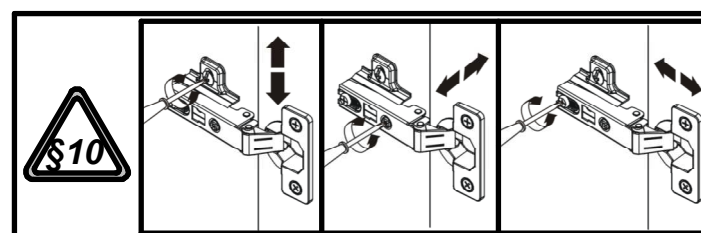
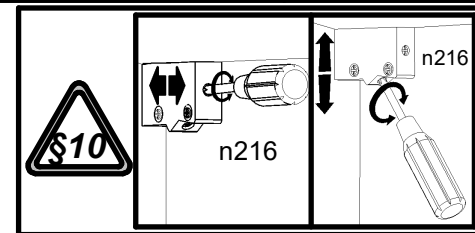
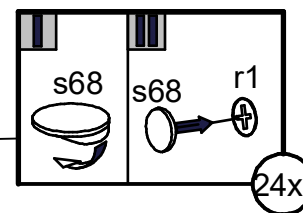
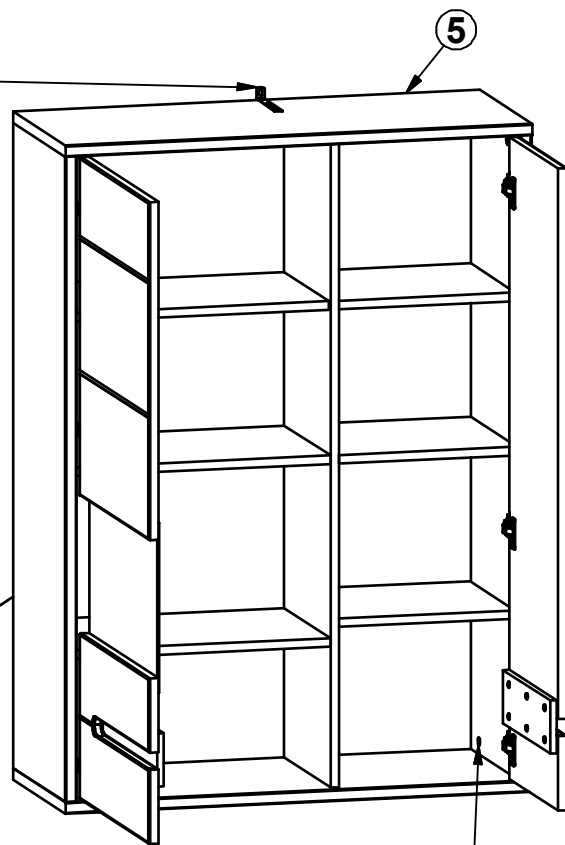
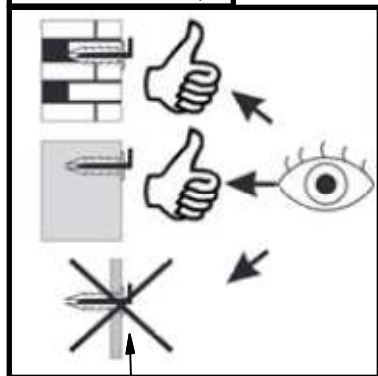
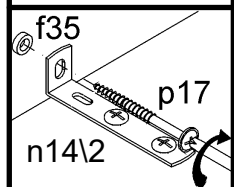
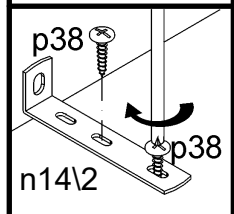
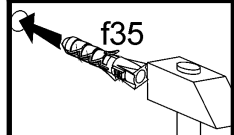


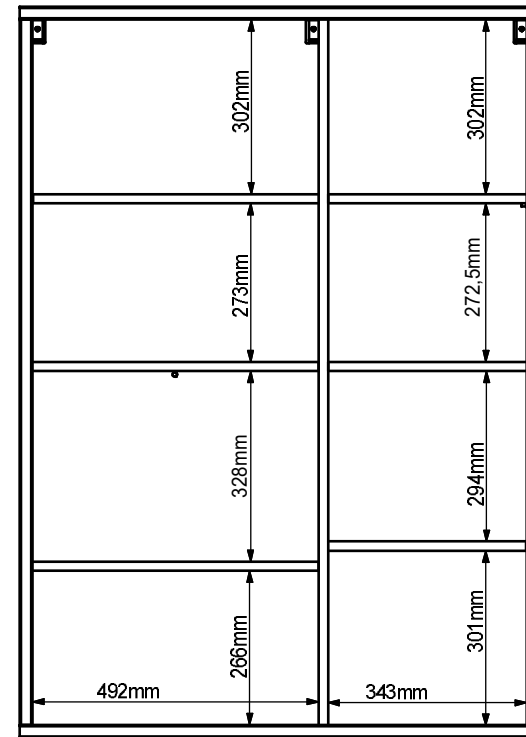
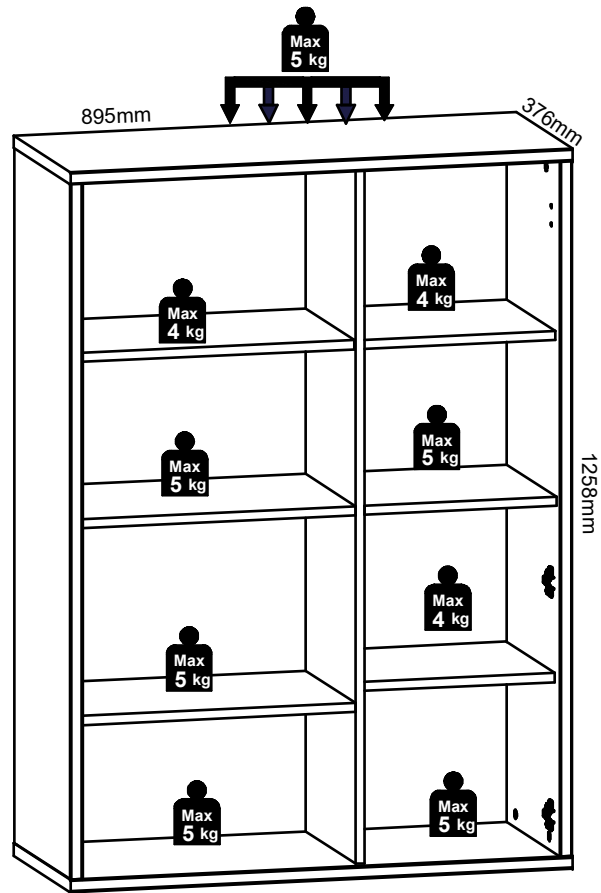
# 15





# 16





<b>PL-</b> Ten produkt zawiera źródła światła o klasie efektywności energetycznej „E”	<b>DE-</b> Diese Produkte enthalten Lichtquellen der Energieeffizienzklasse „E”	<b>CS-</b> Tento výrobek obsahuje světelný zdroj třídy energetické účinnosti „E”
<b>DA-</b> Dette produkt indeholder en lyskilde til energieffektivitetsklasse „E”	<b>EL-</b> Αυτό το προϊόν περιέχει μια πηγή φωτεινής πηγής ενεργειακής απόδοσης „E”	<b>EN-</b> This product contains a light sources of energy efficiency class „E”
<b>ES-</b> Este producto contiene una fuente de luz de clase de eficiencia energética „E”	<b>ET-</b> See toode sisaldab efektiivsusklassi valgusallikat energia "E”	<b>FI-</b> Tämä tuote sisältää energiatehokkuusluokan valonlähteen „E”
<b>FR-</b> Ce produit contient des sources lumineuses de classe d'efficacité „E”	<b>HU-</b> Ez a termék energiahatékonysági osztályú fényforrást tartalmaz „E”	<b>IT-</b> Questo prodotto contiene una sorgente luminosa di classe di efficienza energetica „E”
<b>LT-</b> Šiame gaminyje yra energijos vartojimo efektyvumo klasės šviesos šaltinis „E”	<b>LV-</b> Šis produkts satur gaismas avotu ar energoefektivitātes klasi „E”	<b>RU-</b> Этот продукт содержит источник света класса энергоэффективности „E”
<b>PT-</b> Este produto contém uma fonte de luz da classe de eficiência energética „E”	<b>RO-</b> Acest produs conține o sursă de lumină de clasă de eficiență energetică „E”	<b>NL-</b> Dit product bevat een lichtbron met energie-efficiëntieklasse „E”
<b>SK-</b> Tento výrobok obsahuje svetelný zdroj triedy energetickej účinnosti „E”	<b>SLO-</b> Ta izdelek vsebuje svetlobni vir razreda energijske učinkovitosti „E”	<b>SV-</b> Denna produkt innehåller en ljuskälla för energieffektivitetsklass „E”
<b>TR-</b> Bu ürün bir ışık kaynağı enerji verimliliği sınıfı içerir „E”	<b>HR-</b> Ovaj proizvod sadrži izvor svjetlosti razreda energetske učinkovitosti „E”	<b>BG-</b> Този продукт съдържа източник на светлина от клас на енергийна ефективност „E”

