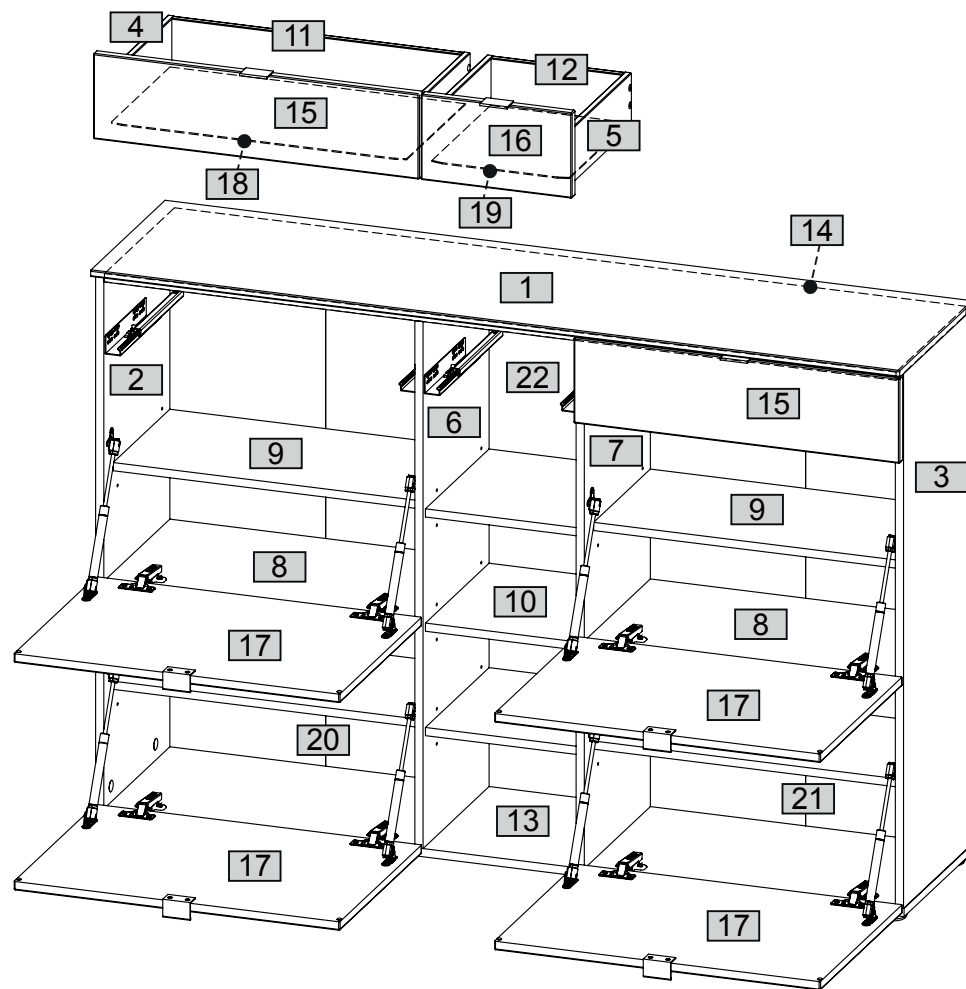
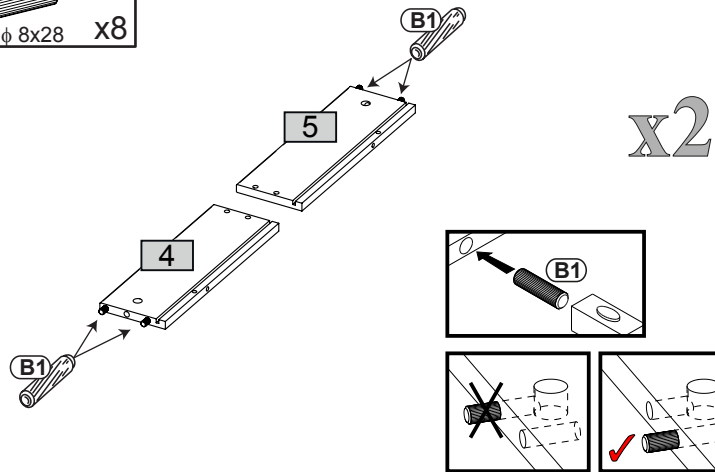
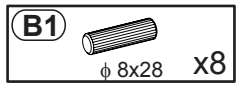


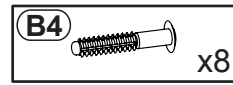
Nr	↘	↗	↖	pcs	☐
1	1480	374	12	1	1
2	979	352	15	1	2
3	979	352	15	1	2
4	300	100	12	3	2
5	300	100	12	3	2
6	964	332	15	1	2
7	964	332	15	1	2
8	569	331	15	2	3
9	569	285	15	4	1
10	280	320	15	3	1
11	529	100	12	2	2
12	240	100	12	1	2
13	1480	352	15	1	1
14	1448	352	15	1	1
15	596	156	16	2	3
16	276	156	16	1	2
17	596	412	16	4	3
18	540	299	2	2	3
19	251	299	2	1	3
20	978	583	2	1	2
21	978	583	2	1	2
22	978	294	2	1	2



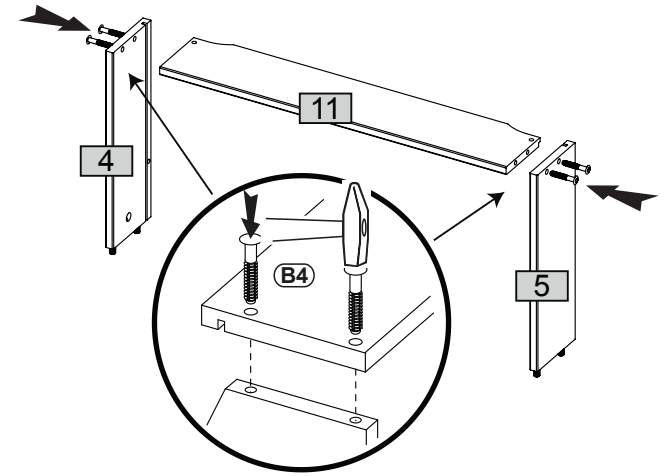
1



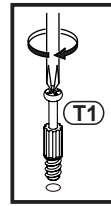
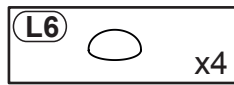
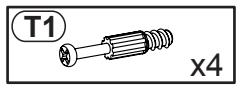
2



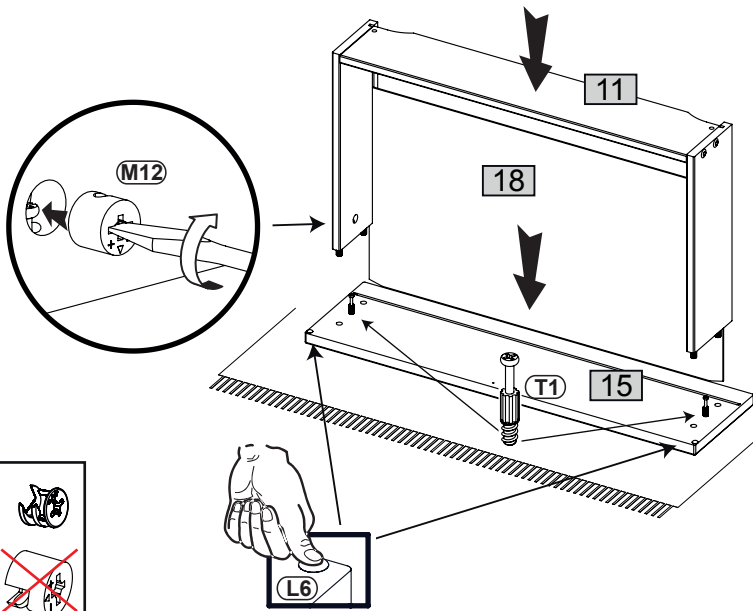
x2



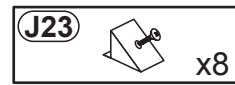
3



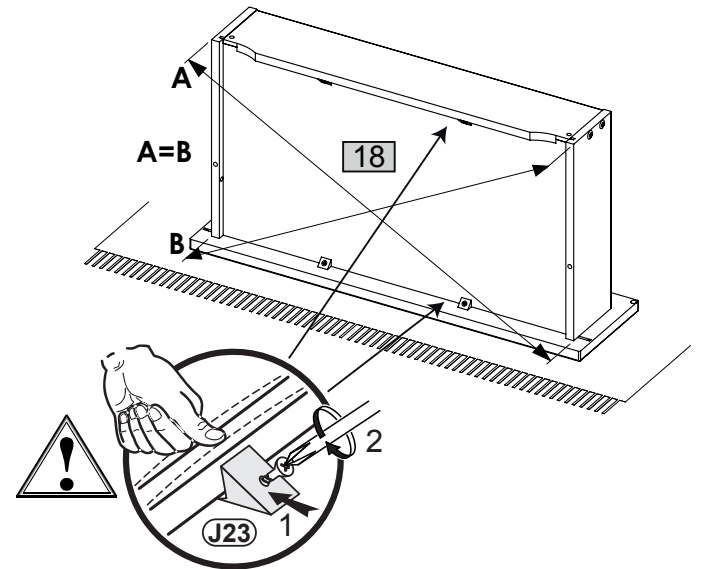
x2



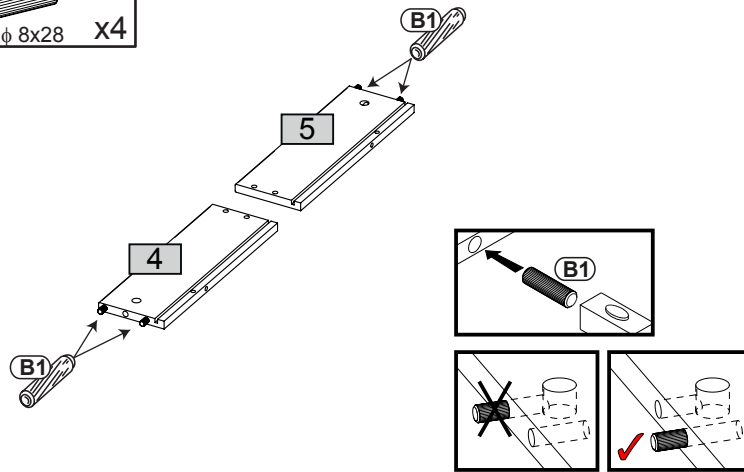
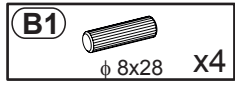
4



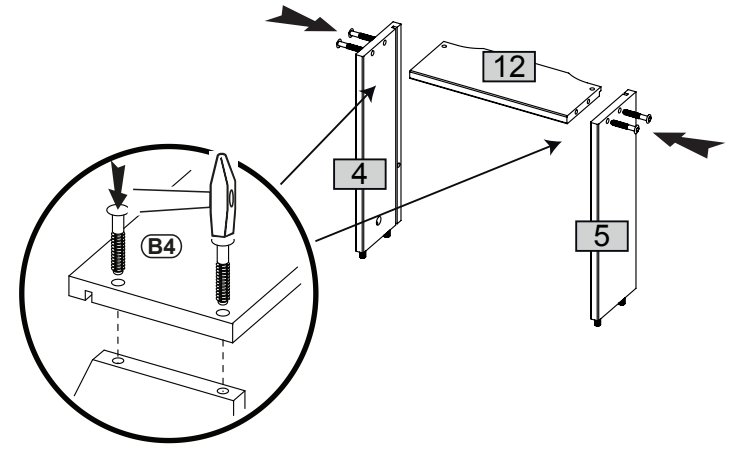
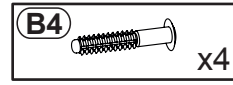
x2



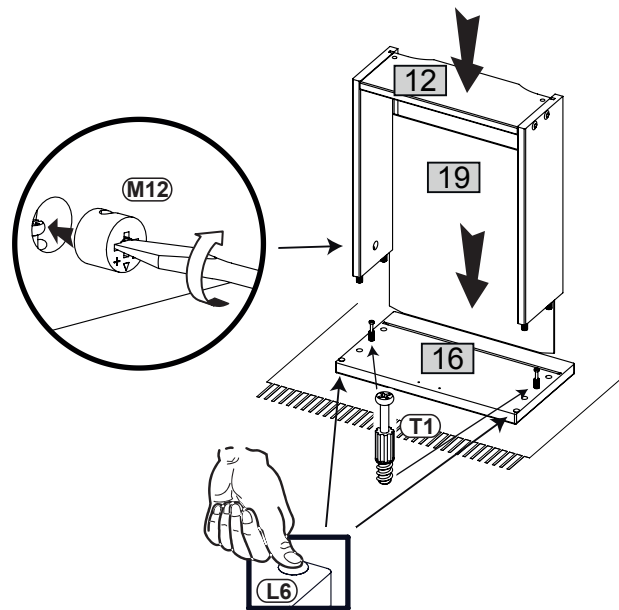
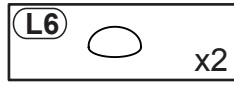
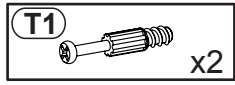
5



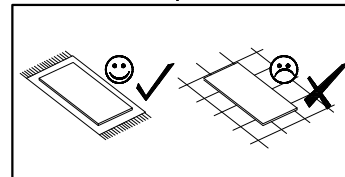
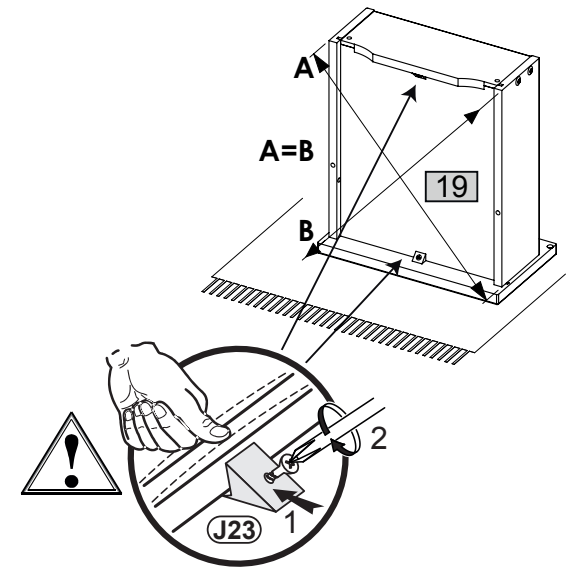
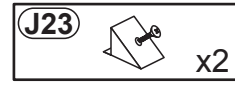
6



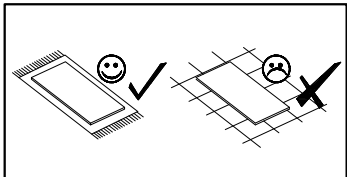
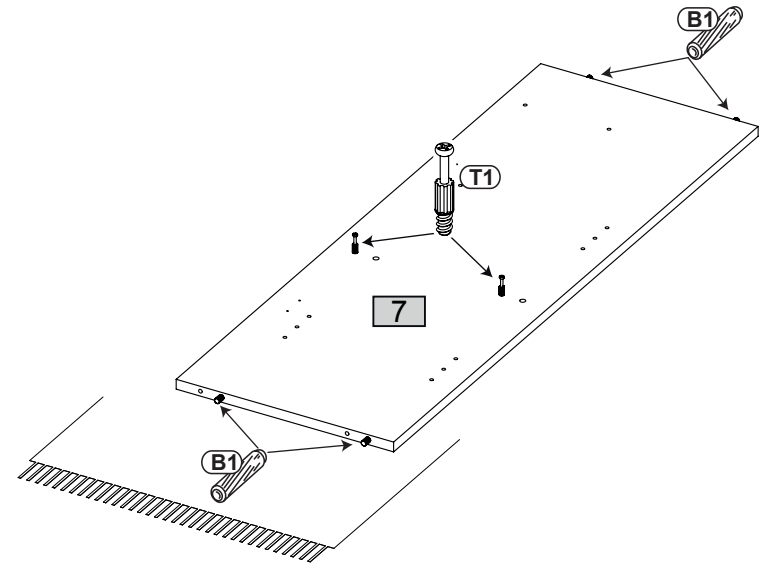
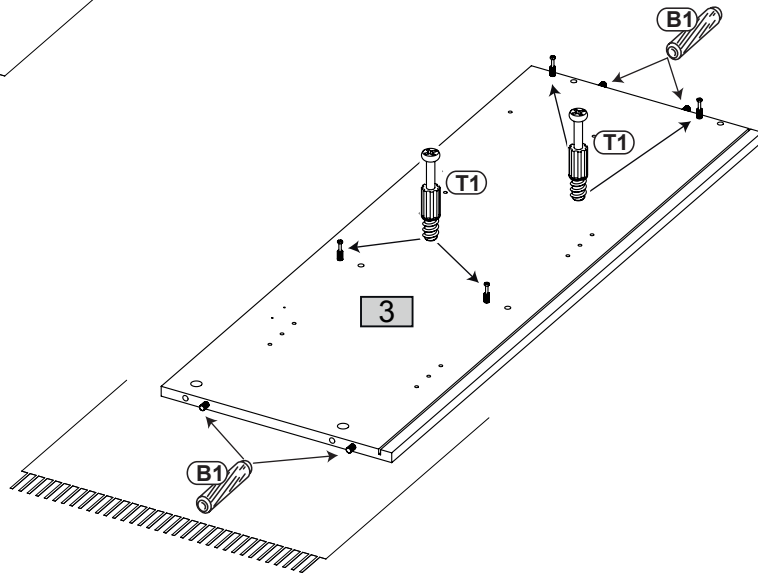
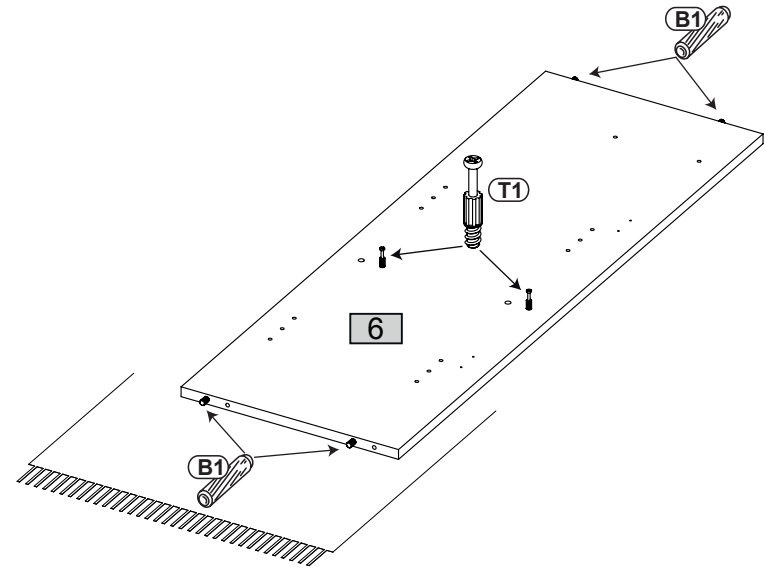
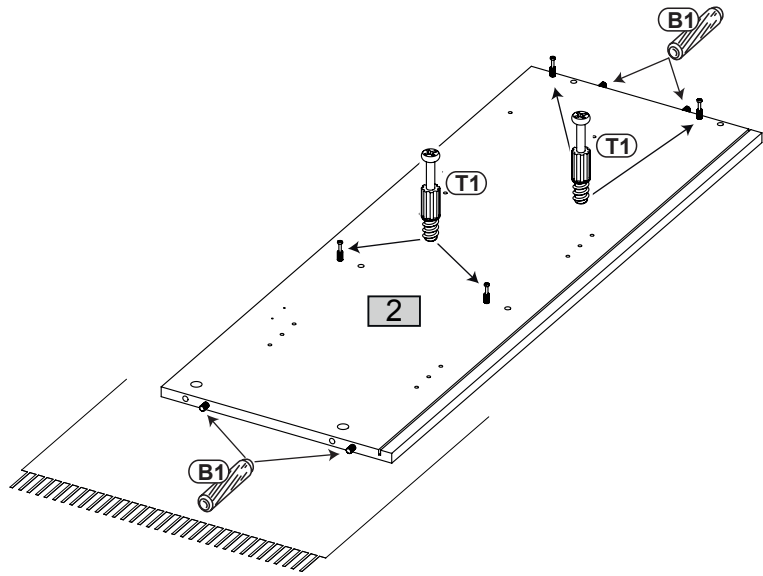
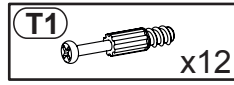
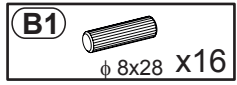
7



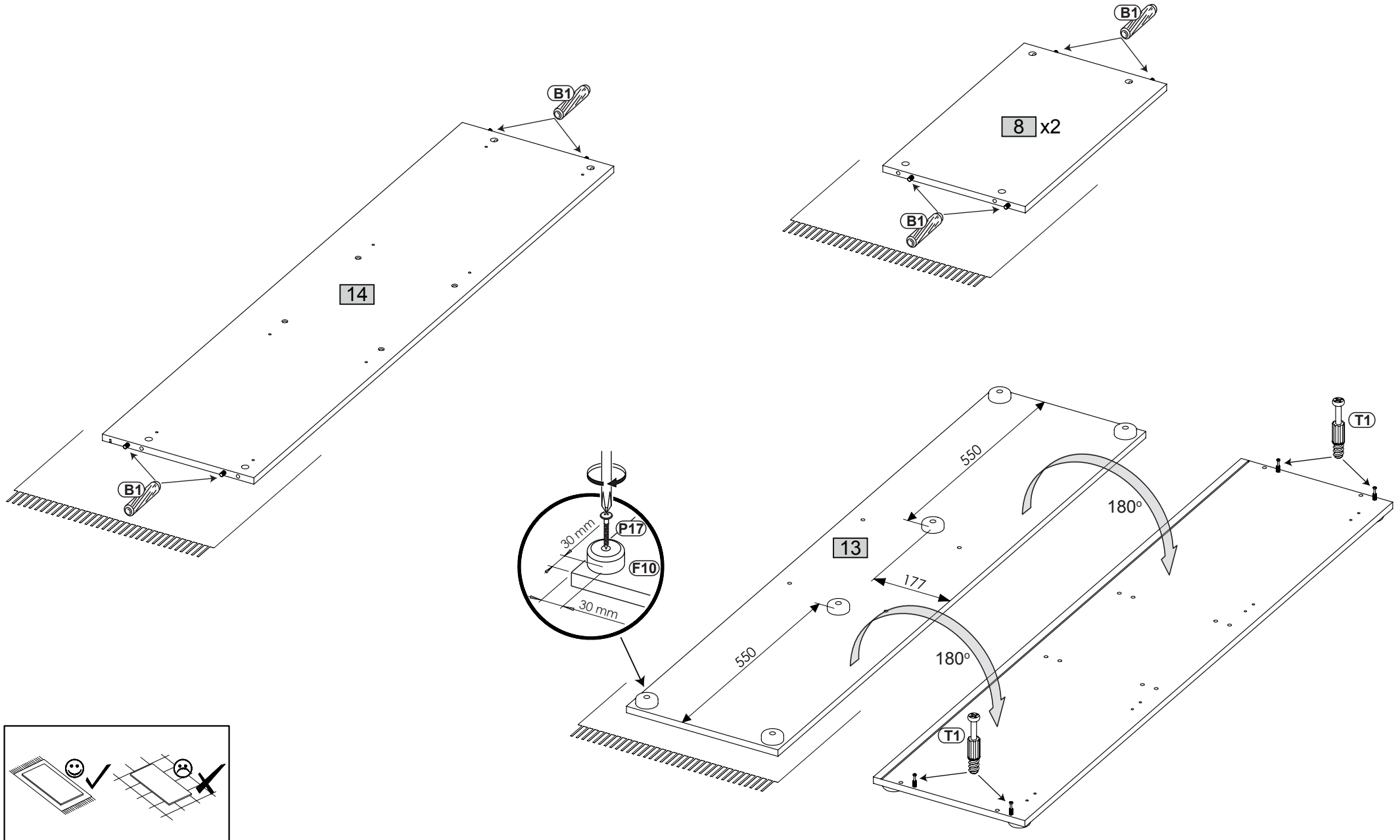
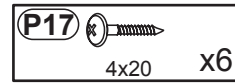
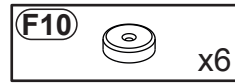
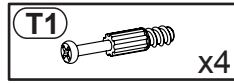
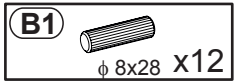
8



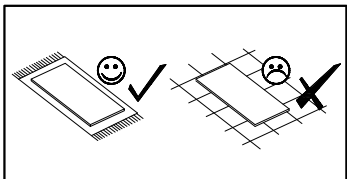
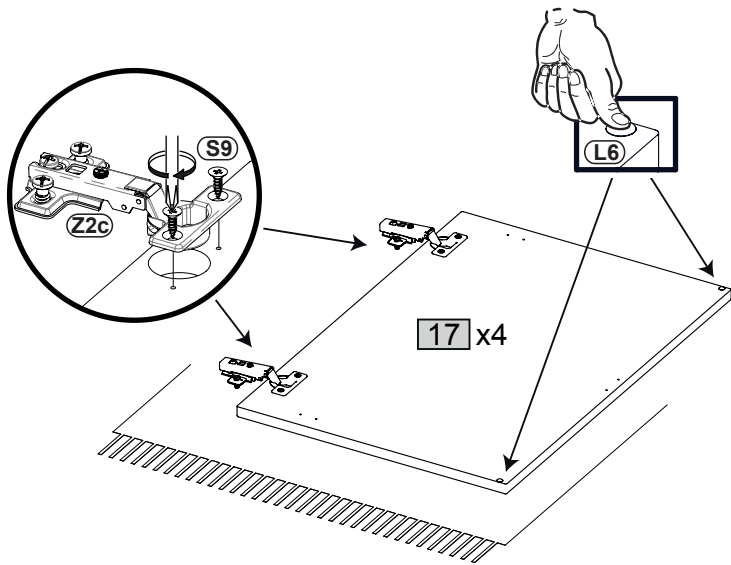
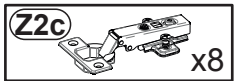
9



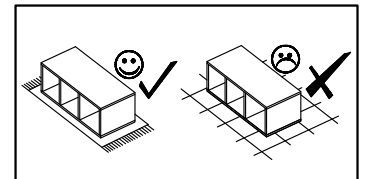
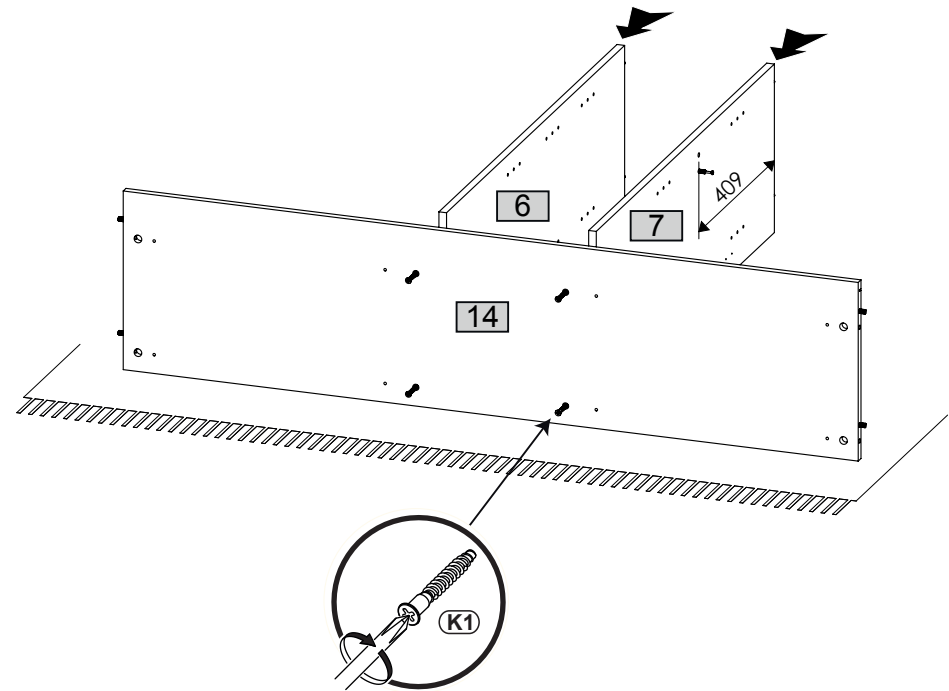
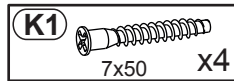
10



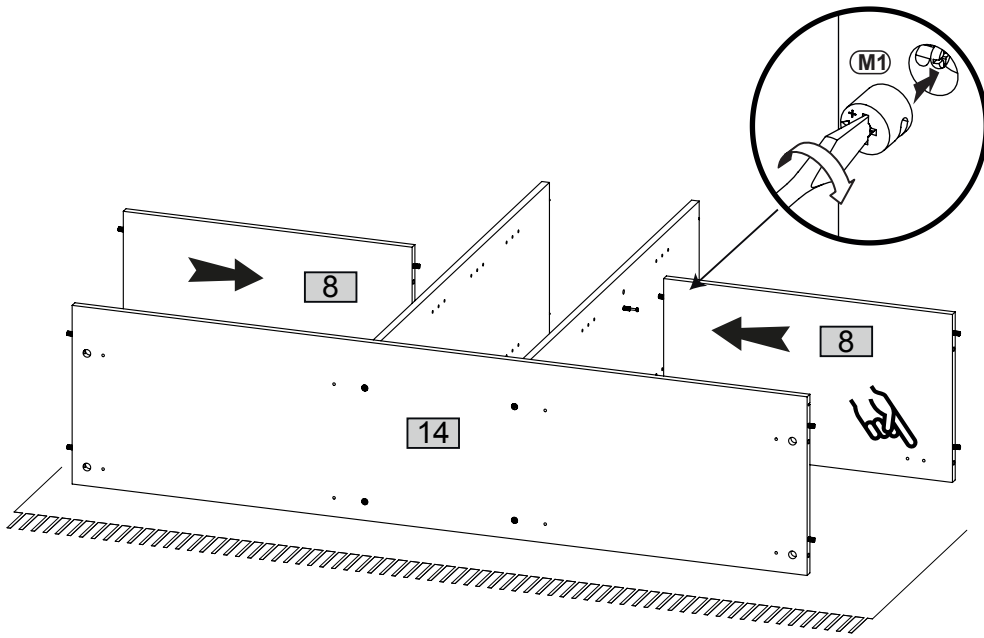
11




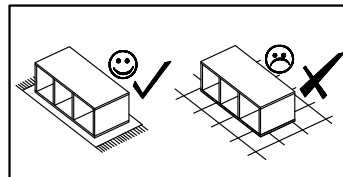
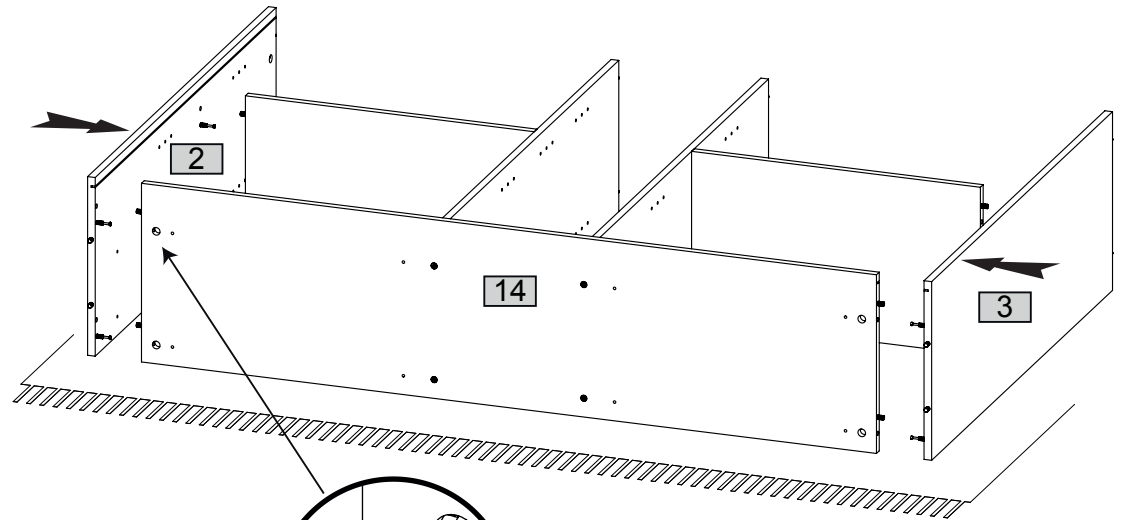
12



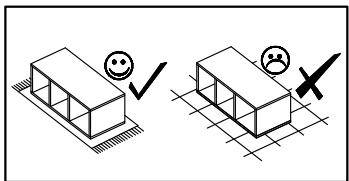
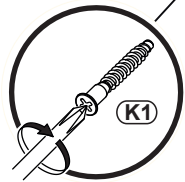
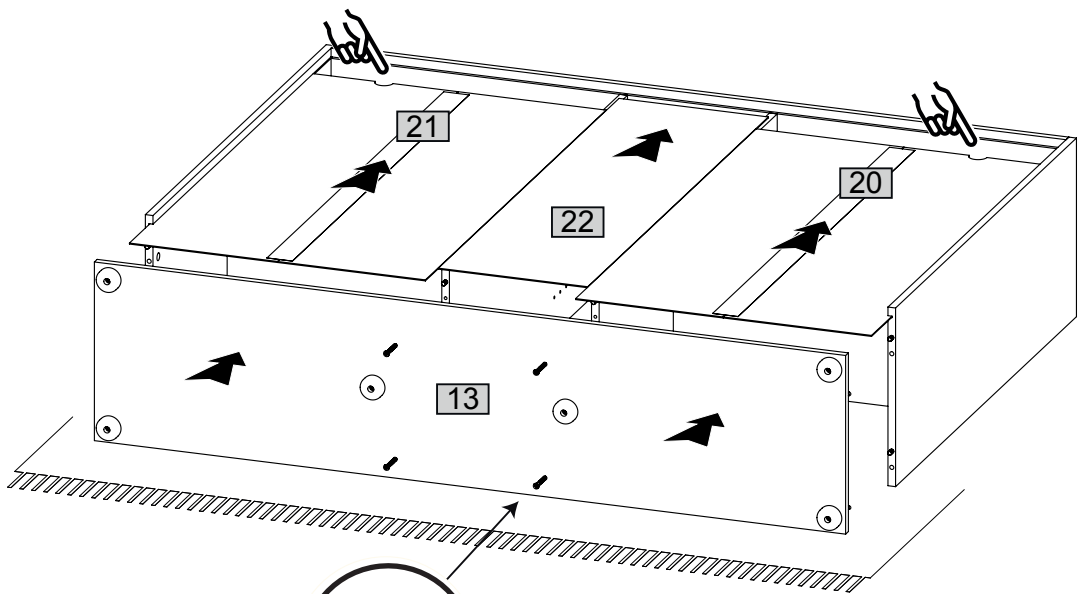
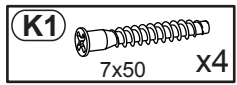
13 **(M1)**  x4



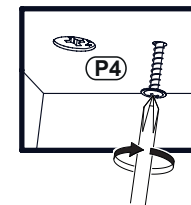
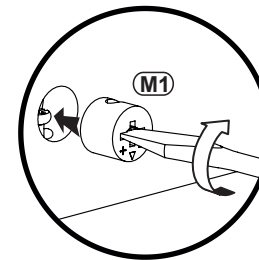
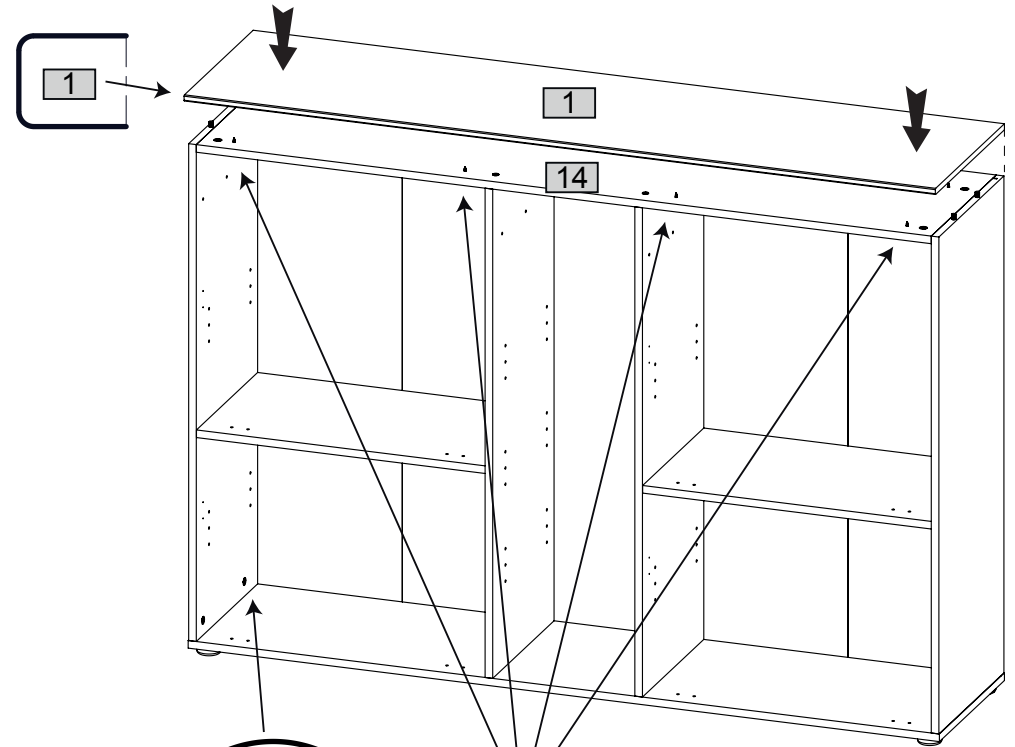
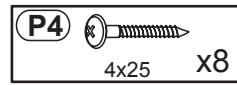
14 **(M1)**  x8



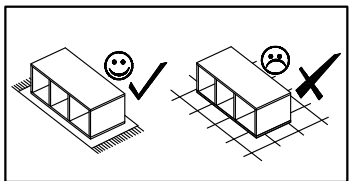
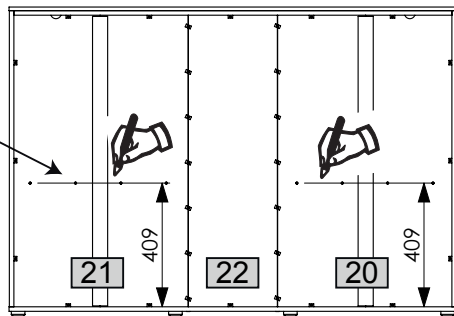
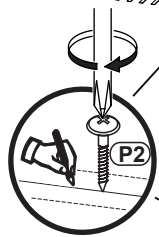
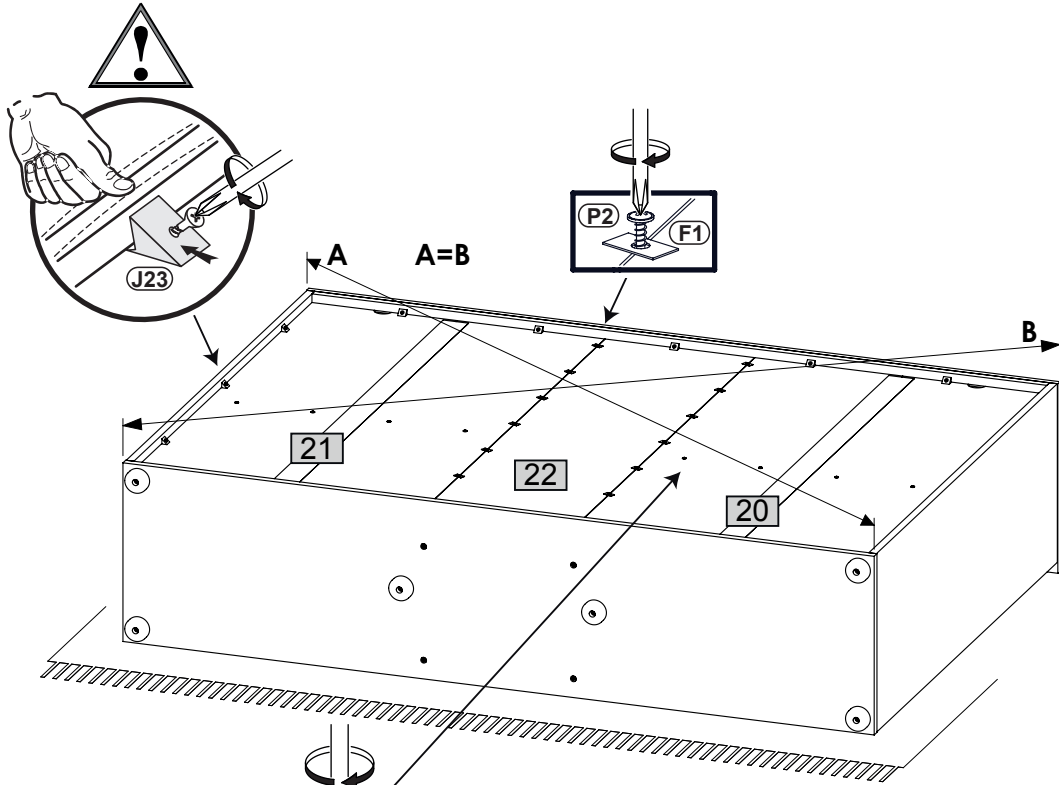
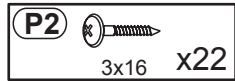
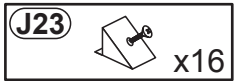
15



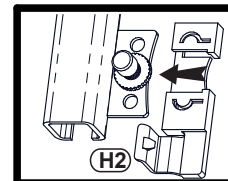
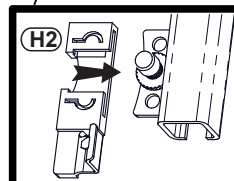
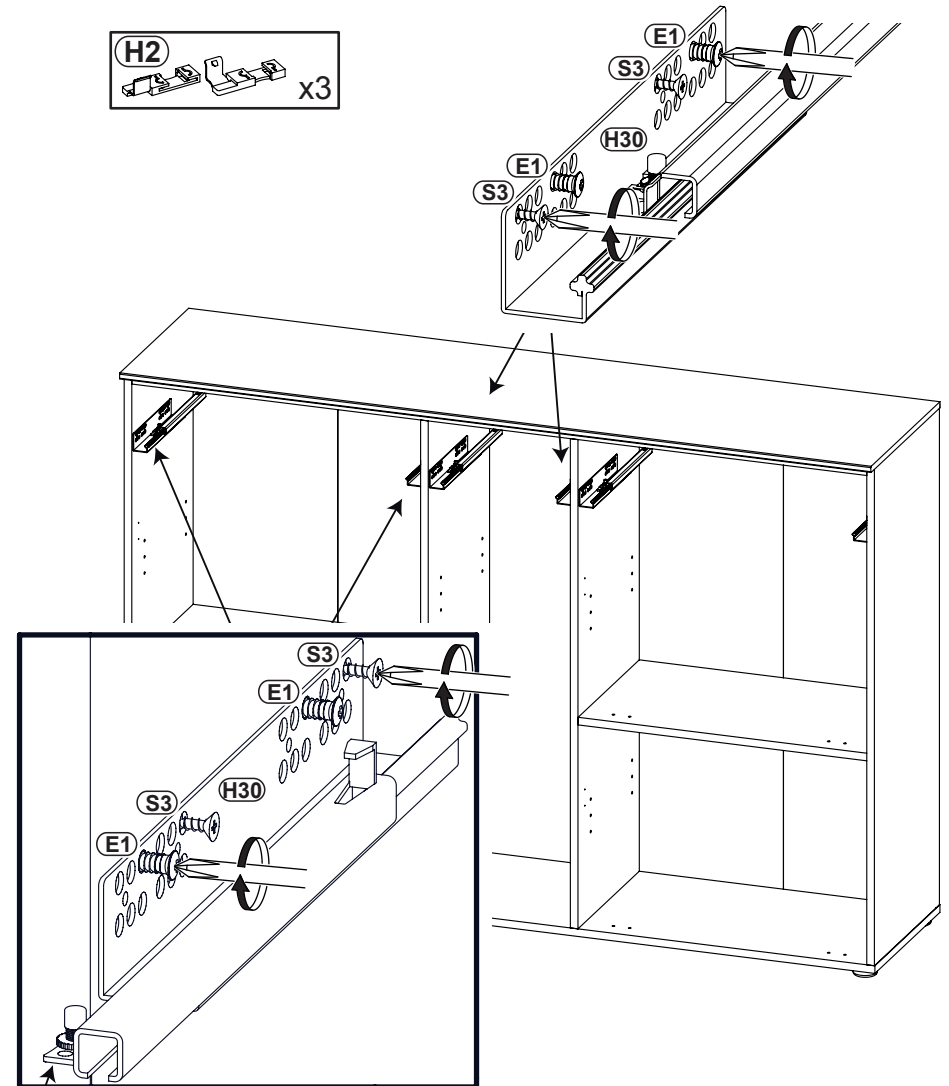
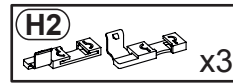
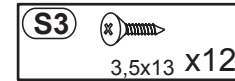
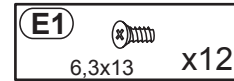
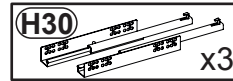
16



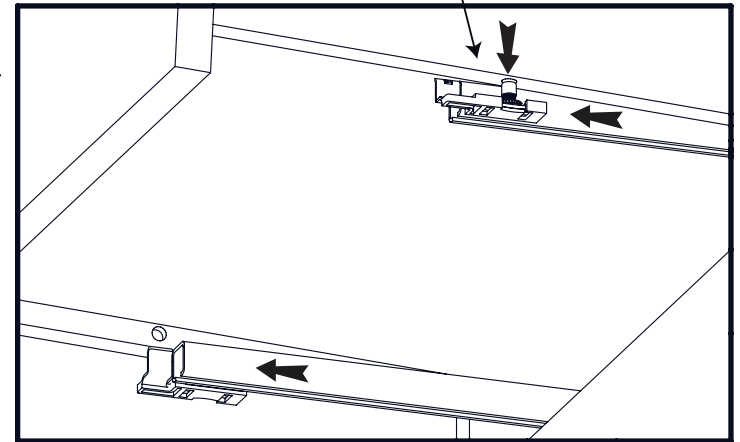
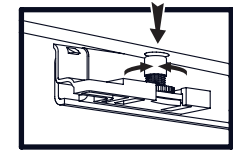
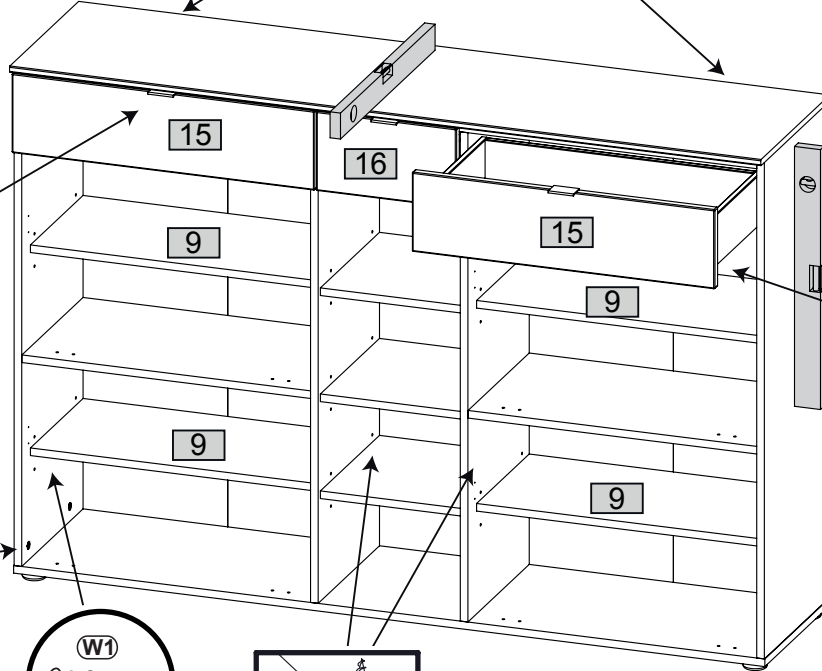
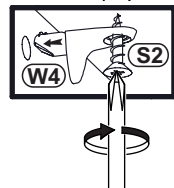
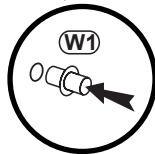
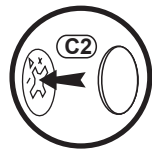
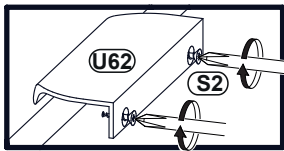
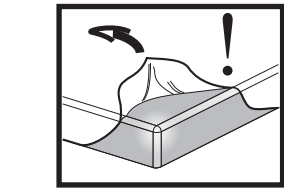
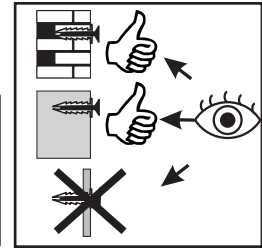
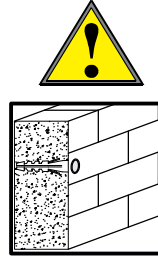
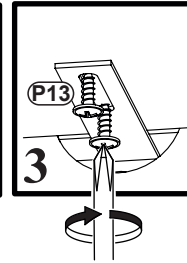
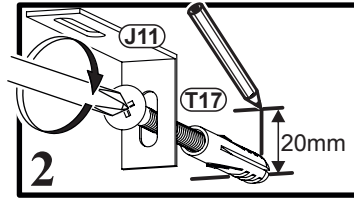
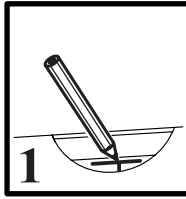
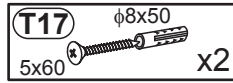
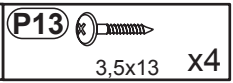
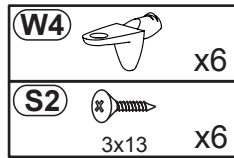
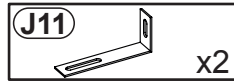
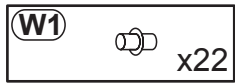
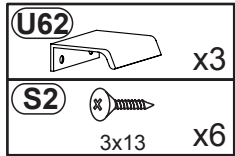
17



18



19



20

